

SANGIORGIO

CONGELATORE VERTICALE

Manuale Uso e Manutenzione

Modello SF18SW



Leggere attentamente le istruzioni d'uso

prima di procedere al posizionamento, all'installazione e alla messa in funzione dell'apparecchio in modo da evitare danni a se stessi e all'apparecchiatura

WWW.SANGIORGIOELETTRODOMESTICI.IT
INFO@SANGIORGIOELETTRODOMESTICI.IT



Gentile Cliente,

innanzitutto desideriamo ringraziarla per la preferenza accordataci nell'acquisto di un prodotto di un prestigioso marchio Italiano.

Il prodotto è stato interamente realizzato su indicazione della IT WASH srl con materiali di prim'ordine, rispondenti alle normative RoHs e Reach per una particolare attenzione alla salute dell'uomo e al rispetto dell'ambiente.

Temi fondamentali come qualità e sicurezza vengono supportati da controlli rigorosi sui nostri prodotti, i quali sono stati realizzati in conformità della direttive comunitarie 2014/19/UE, 2014/30/UE, 2014/35/UE e 2009/125/EC, per il marchio CE. Il presente manuale contiene indicazioni per l'uso, la manutenzione e la garanzia.

Prima di utilizzare il congelatore per la prima volta, leggere attentamente questo libretto di istruzioni, contiene istruzioni importanti per la sicurezza, l'uso e la manutenzione. In questo modo si evitano pericoli a se stessi e danni al congelatore.

IL VOSTRO CONTRIBUTO ALLA TUTELA DELL'AMBIENTE

SMALTIMENTO DELL'IMBALLAGGIO

L'imballaggio ha lo scopo di proteggere la merce da eventuali danni che potrebbero verificarsi durante le operazioni di trasporto. I materiali utilizzati per l'imballaggio sono riciclabili, per cui selezionati secondo criteri di rispetto dell'ambiente e di facilità di smaltimento finalizzata alla reintegrazione dei materiali nei cicli produttivi. Tale meccanismo permette da un lato di ridurre il volume degli scarti mentre dall'altro rende possibile un utilizzo più razionale delle risorse non rinnovabili.

SMALTIMENTO RIFIUTI APPARECCHIATURE ELETTRICHE ED ELETTRONICHE (RAEE)

Ai sensi del Decr. Legisl. 2012/19/EU, sullo smaltimento dei rifiuti di apparecchiature elettriche ed elettroniche: il simbolo del cassonetto barrato indica che il prodotto alla fine della propria vita utile deve essere raccolto separatamente dagli altri rifiuti.



L'utente dovrà conferire l'apparecchiatura giunta a fine vita agli idonei centri di raccolta differenziata dei rifiuti elettronici ed elettrotecnici oppure riconsegnarla al rivenditore al momento dell'acquisto di una nuova apparecchiatura di tipo equivalente, in ragione di uno a uno.

L'adeguata raccolta differenziata per l'avvio successivo dell'apparecchiatura dismessa al riciclaggio, al trattamento ed allo smaltimento ambientale compatibile contribuisce a evitare possibili effetti negativi sull'ambiente e sulla salute e favorisce il riciclo dei materiali di cui è composta l'apparecchiatura.

Il produttore è da sempre attento a sviluppare tecnologie e prodotti rispettosi dell'ambiente e

costantemente impegnata in investimenti nel settore dell'ecologia.

Per la gestione del recupero e dello smaltimento degli elettrodomestici, il produttore aderisce al consorzio ERP Italia.



Lo smaltimento abusivo del prodotto da parte dell'utente comporta l'applicazione di sanzioni amministrative previste dalla normativa vigente.

INDICE

Indice.....	4
Informazioni per la sicurezza.....	5
Istruzioni di sicurezza.....	7
Avvertenze generali per l'uso.....	10
Pannello di controllo	14
Primo utilizzo e installazione	15
Descrizione del congelatore.....	16
Utilizzo quotidiano	17
Consigli utili	18
Reversibilità della porta	21
Risoluzione dei problemi.....	23
Dati tecnici	24
Certificato di garanzia	25

INFORMAZIONI PER LA SICUREZZA

Questo congelatore è conforme alle vigenti norme di sicurezza. Un uso improprio può tuttavia provocare danni a persone e/o cose. Prima di utilizzare il congelatore per la prima volta, leggere attentamente questo libretto di istruzioni, contiene istruzioni importanti per la sicurezza, l'uso e la manutenzione del congelatore. In questo modo si evitano pericoli a se stessi e danni al congelatore. Conservare il libretto di istruzione e passarlo anche a eventuali altri utenti.

DESTINAZIONE D'USO

Utilizzare il congelatore solo per uso domestico e usi simili, ad esempio:

- fattorie, cucine di negozi, uffici e altri ambienti di lavoro;
- da clienti di hotel, motel bed and breakfast e altri ambienti residenziali.

Qualsiasi altro uso può rivelarsi pericoloso. Il produttore non risponde di danni causati da un uso improprio e/o scorretto dell'elettrodomestico.

UTILIZZO DA PARTE DI BAMBINI O PERSONE MOLTO VULNERABILI

L'apparecchio può essere utilizzato da bambini di età non inferiore a 8 anni e da persone con ridotte capacità fisiche, sensoriali o mentali o prive di esperienza o della necessaria conoscenza, purchè sotto sorveglianza oppure dopo che le stesse abbiano ricevuto istruzioni relative all'uso sicuro dell'apparecchio e alla comprensione dei pericoli ad esso inerenti. I bambini non devono giocare con l'apparecchio. La pulizia e la manutenzione destinata ad essere effettuata dall'utilizzatore non deve essere effettuata da bambini senza sorveglianza.

DEFINIZIONI

Bambini

persone giovani compresi i bambini molto piccoli, i bambini piccoli e bambini grandi

Bambini molto piccoli

persone giovani con età compresa tra 0 anni e 36 mesi

Bambini piccoli

persone giovani con età superiore ai 36 mesi, ma inferiore agli 8 anni.

Bambini grandi
persone giovani con età compresa
tra gli 8 anni e i 14 anni.

Persone vulnerabili

Persone di ridotte capacità fisiche,
sensoriali o mentali (per es. parzial-
mente disabili, adulti dalle ridotte
capacità fisiche e mentali), o prive
di esperienza e di conoscenza (per
es. i bambini grandi).

AVVERTENZE GENERALI DI SI- CUREZZA

Verificare che le aperture di ventila-
zione, sia sull'apparecchiatura che
nella struttura da incasso, siano li-
bere da ostruzioni

Non utilizzare dispositivi mecca-
nici o altri mezzi per accelerare lo
sbrinamento, se non esplicitamente
consigliato dal costruttore

Non danneggiare il circuito refrige-
rante

Non utilizzare apparecchiature
elettriche all'interno dei comparti
di conservazione degli alimenti, ad
eccezione di quelle consi-gliate dal
costruttore

Non nebulizzare acqua né utilizzare

vapore per pulire l'apparecchiatura
Pulire l'apparecchiatura con un pan-
no inumidito e morbido. Utilizzare
solo detergenti neutri.

Non usare prodotti abrasivi, spu-
gnette abrasive, solventi oppure og-
getti metallici

Non conservare in questa apparec-
chiatura sostanze esplosive come
bombolette spray contenenti un pro-
pellente infiammabile.

Se il cavo di alimentazione elettrica
è danneggiato, deve essere sostituito
per intero da personale tecni-
co autorizzato per evitare all'utente
qualsiasi pericolo.

ISTRUZIONI DI SICUREZZA

Installazione

Avvertenza!

L'installazione dell'apparecchiatura deve essere eseguita solo da personale qualificato

- Rimuovere tutti i materiali di imballaggio
- Non installare né utilizzare l'apparecchiatura se danneggiata
- Attenersi alle istruzioni fornite insieme all'apparecchiatura
- Considerato il peso dell'apparecchiatura, prestare sempre attenzione in fase di spostamento della stessa. Indossare sempre guanti di sicurezza
- Assicurarci che l'aria possa circolare liberamente attorno all'apparecchiatura
- Attendere almeno 4 ore prima di collegare l'apparecchiatura all'alimentazione. Questo serve a consentire all'olio di fluire nuovamente nel compressore
- Non installare l'apparecchiatura in prossimità di termosifoni, fornelli, forni o piani cottura
- La superficie posteriore dell'apparecchiatura deve essere appoggiata alla parete

- Non installare l'apparecchiatura dove sia esposta alla luce solare diretta

- Non installare l'apparecchiatura in luoghi troppo umidi o freddi, come aggiunte strutturali, garage o cantine
- Quando si sposta l'apparecchiatura, sollevarla per il bordo anteriore per evitare di graffiare il pavimento

Collegamento elettrico

Avvertenza! Rischio di incendio e scosse elettriche.

- L'apparecchiatura deve essere dotata di messa a terra conforme
- Tutti i collegamenti elettrici devono essere realizzati da un elettricista qualificato
- Verificare che i dati elettrici riportati sulla targhetta matricola corrispondano a quelli dell'impianto. In caso contrario, contattare un elettricista
- Utilizzare sempre una presa antishock elettrico correttamente installata
- Non utilizzare prese multiple e prolunghe
- Accertarsi di non danneggiare i componenti elettrici (ad es. la

spina di alimentazione, il cavo di alimentazione, il compressore). Contattare il Centro di Assistenza o un elettricista per sostituire i componenti elettrici

- Il cavo di alimentazione deve rimanere sotto il livello della spina di alimentazione.

- Inserire la spina di alimentazione nella presa solo al termine dell'installazione. Assicurarsi che la spina di alimentazione rimanga accessibile dopo l'installazione

- Non tirare il cavo di alimentazione per scollegare l'apparecchiatura, tirare solo la spina

Uso dell'apparecchiatura

Avvertenza! Rischio di lesioni, scottature o scosse elettriche.

- Non apportare modifiche alle specifiche di questa apparecchiatura

- Non introdurre apparecchiature elettriche (ad es. gelatiere) nell'apparecchiatura se non specificamente consentito dal produttore

- Fare attenzione a non danneggiare il circuito refrigerante. Esso contiene isobutano (R600a), un gas naturale con un alto livello di compatibilità ambientale tuttavia il gas è infiammabile

- Nel caso di danno al circuito

refrigerante, assicurarsi che non si sviluppino fiamme libere e scintille nel locale. Aerare bene l'ambiente

- Non appoggiare oggetti incandescenti sulle parti in plastica dell'apparecchiatura

- Non introdurre bevande analcoliche nel vano congelatore, in quanto si verrebbe a creare una pressione nel contenitore della bevanda

- Non conservare gas e liquidi infiammabili nell'apparecchiatura

- Non appoggiare o tenere prodotti infiammabili, né oggetti imbevuti di prodotti infiammabili sull'apparecchiatura, al suo interno o nelle immediate vicinanze

- Non toccare il compressore o il condensatore. Sono incandescenti

- Non togliere o toccare gli oggetti nel vano congelatore con le mani bagnate o umide

- Non ricongelare del cibo precedentemente scongelato

- Attenersi alle istruzioni per la conservazione riportate sulla confezione del cibo surgelato

Pulizia e cura



Avvertenza! Vi è il rischio di ferirsi o danneggiare l'apparecchiatura.

- Prima di eseguire qualunque intervento di manutenzione, spegnere l'apparecchiatura ed estrarre la spina dalla presa
- L'unità refrigerante di questa apparecchiatura contiene idrocarburi. L'unità deve essere ricaricata ed ispezionata esclusivamente da personale qualificato
- Controllare regolarmente lo scarico dell'apparecchiatura e, se necessario, pulirlo. L'ostruzione dello scarico può causare un deposito di acqua di sbrinamento sul fondo dell'elettrodomestico.

Smaltimento



Avvertenza! Rischio di lesioni o soffocamento.

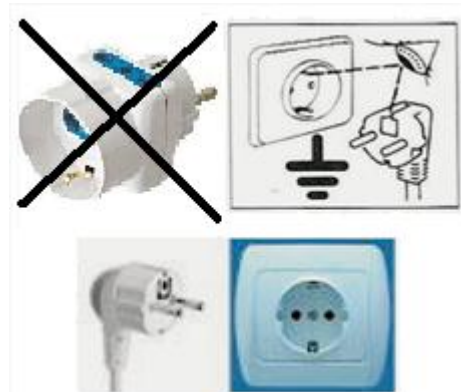
- Scollegare l'apparecchiatura dall'alimentazione elettrica
- Tagliare il cavo di rete e smaltirlo
- Rimuovere la porta per evitare che bambini e animali domestici rimangano chiusi all'interno dell'apparecchiatura
- Il circuito refrigerante e i materiali isolanti di questa apparecchiatura rispettano l'ozono
- La schiuma isolante contiene gas infiammabili. Contattare le autorità locali per ricevere informazioni

su come smaltire correttamente l'apparecchiatura

- Non danneggiare i componenti dell'unità refrigerante che si trovano vicino allo scambiatore di calore

COLLEGAMENTO ELETTRICO

Il congelatore è dotato di un cavo d'allacciamento e spina schuko per l'allacciamento alla corrente alternata ~ 230 V 50 Hz. Assicurarsi che la spina schuko sia sempre accessibile per poter staccare il congelatore dalla rete elettrica. L'impianto elettrico deve essere realizzato secondo le norme VDE 0100.



Il produttore declina qualsiasi responsabilità per danni o lesioni causate dal non rispetto delle norme sicurezza

AVVERTENZE GENERALI PER L'USO

AVVERTENZA!

Rischio di incendio/materiali infiammabili

Se il circuito refrigerante è danneggiato:

- § Evitare fiamme libere e fonti di accensione.
- § Areare bene il locale in cui è situato l'apparecchio.

I bambini di età compresa tra 3 e 8 anni sono autorizzati a caricare e scaricare apparecchi di refrigerazione.

Durante la refrigerazione degli alimenti, fare attenzione a non toccare la superficie interna direttamente.

Quando si congelano gli alimenti, al fine di prevenire la perdita di umidità ed evitare cattivi odori, si raccomanda di separarli in diversi contenitori sigillati. La conservazione deve essere effettuata in contenitori non-tossici, insapori ed impermeabili.

L'alimento deve essere prima raffreddato a temperatura ambiente, quindi messo nel congelatore,

altrimenti si rischia di compromettere lo stato di conservazione di altri alimenti e di aumentare il consumo energetico.

Se si mantiene la porta aperta a lungo, ciò può causare un significativo aumento della temperatura negli scomparti.

Pulire regolarmente le superfici che possono venire a contatto con gli alimenti e il sistema di drenaggio accessibile.

Pulire i serbatoi dell'acqua se non sono stati utilizzati per 48 ore; drenare il sistema idrico collegato alla rete idrica se non è stato usato per 5 giorni.

Conservare la carne cruda e il pesce in appositi contenitori nel frigorifero, in modo che non siano in contatto con altri alimenti o gocciolino su altri alimenti.

Se l'apparecchio di refrigerazione viene lasciato vuoto per un lungo periodo, spegnere, scongelare, pulire, asciugare e lasciare la porta aperta per evitare l'insorgere di muffa all'interno.

ATTENZIONE:

- Quando si posiziona l'apparecchio, assicurarsi che il cavo di alimentazione non sia bloccato o danneggiato.
- Non utilizzare la prolunga o la multi-presa portatile.

Per evitare la contaminazione del cibo, si prega di rispettare le seguenti indicazioni.

§ L'apertura della porta per lunghi periodi può causare un significativo aumento della temperatura nei vani dell'apparecchio.

§ Pulire regolarmente le superfici che possono venire a contatto con cibo e il sistema di drenaggio accessibile.

§ Conservare la carne cruda e il pesce in contenitori adatti in frigorifero, in modo che non sia in contatto con altri alimenti o gocciola dagli alimenti.

§ Il congelatore a due stelle è adatto per conservare cibi pre-congelati, conservare o fare il gelato e produrre i cubetti di ghiaccio.

§ I congelatori ad una, a due e a tre stelle non sono adatti per il congelamento di alimenti freschi.

Compartimento	Temperatura di conservazione (°C)	Alimenti appropriati
Frigorifero	+2 ~ +8	Uova, cibo cotto, cibo confezionato, frutta e verdure, latticini, torte, bevande e altri alimenti non sono adatti al congelamento.
Congelatore a (***)*	≤ -18	Frutti di mare (pesce, gamberi, crostacei), prodotti acquatici d'acqua dolce e prodotti a base di carne (consigliato per 3 mesi; più lungo è il tempo di conservazione, peggiore saranno il gusto e il valore nutrizionale), adatto per alimenti freschi surgelati.

Compartimento	Temperatura di conservazione (°C)	Alimenti appropriati
Congelatore a ***	≤ -18	Frutti di mare (pesce, gamberi, crostacei), prodotti acquatici d'acqua dolce e prodotti a base di carne (consigliato per 3 mesi, più lungo è il tempo di conservazione, peggiore saranno il gusto e il valore nutrizionale), non adatti per alimenti freschi congelati.
Congelatore a **	≤ -12	Frutti di mare (pesce, gamberi, crostacei), prodotti acquatici d'acqua dolce e prodotti a base di carne (consigliato per 2 mesi, più lungo è il tempo di conservazione, peggiore saranno il gusto e il valore nutrizionale), non adatti per prodotti freschi surgelati.
Congelatore a *	≤ -6	Frutti di mare (pesce, gamberi, crostacei), prodotti acquatici d'acqua dolce prodotti acquatici e prodotti a base di carne (consigliato per 1 mese, più lungo è il tempo di conservazione, peggiore saranno il gusto e il valore nutrizionale), non adatti per prodotti freschi surgelati.
0 stella (Non stellato)	-6 ~ 0	La carne fresca di suino, di manzo, di pesce, di pollo, alcuni prodotti alimentari confezionati, ecc. (si consiglia di consumarli entro lo stesso giorno, preferibilmente entro 3 giorni); alimenti trasformati parzialmente imballati/confezionati in porzione (alimenti non congelabili).

Compartimento	Temperatura di conservazione (°C)	Alimenti appropriati
Freddo (Chill)	-2 ~ +3	La carne fresca di suino, di manzo, di pollo, il prodotti acquatici di acqua dolce, ecc. (per 7 giorni al di sotto di 0°C e superiore a 0°C è raccomandato per il consumo entro quel giorno, preferibilmente non più di 2 giorni); frutti di mare (è consigliabile conservare al di sotto 0°C per non più di 15 giorni).
Cibo fresco	0 ~ +4	La carne fresca di suino, di manzo, di pollo, il cibo cotto, ecc. (consigliato per mangiare entro lo stesso giorno, preferibilmente non più di 3 giorni).
Vino	+5 ~ +20	Il vino rosso, il vino bianco, il vino spumante, ecc.

Osservazioni

- I bambini di età compresa tra 3 e 8 anni non sono autorizzati a manipolare l'apparecchio. I bambini dovrebbero essere sorvegliati per assicurarsi che non giochino con l'apparecchio.
- Conservare i diversi tipi di alimenti in base al tipo o alla temperatura di conservazione.
- Se l'apparecchio viene lasciato vuoto per lunghi periodi, spegnere, scongelare, pulire, asciugare e lasciare lo sportello aperto per evitare lo sviluppo di muffa all'interno dell'apparecchio.

Pulizia del distributore d'acqua (se presente)


- Pulire i contenitori dell'acqua se non sono stati utilizzati per 48 ore.
- Lavare l'impianto idrico qualora collegato a una rete idrica se l'acqua non è stata utilizzata per 5 giorni.



AVVERTENZA!

Il cibo deve essere confezionato in sacchetti prima di essere messo all'interno del frigo ed i liquidi devono essere conservati in bottiglie o contenitori con coperchio.



Il simbolo , è un'avvertenza ed indica che il gas refrigerante è infiammabile.

Avvertenza: Rischio di incendio/materiali infiammabili.

PANNELLO DI CONTROLLO



Avviamento e regolazione della temperatura

Per mettere in funzione il congelatore, inserire la spina nella presa di alimentazione (il congelatore entra in funzione direttamente all'inserimento della spina nella presa di alimentazione).

Per ottenere la temperatura di congelamento desiderata aprire la porta del congelatore, individuare il selettore della temperatura che è posto nella zona frontale in alto.

Il selettore ha una regolazione che va da MIN (massima temperatura) a MAX (temperatura più bassa) passando per una posizione MID (temperatura intermedia) è possibile aggiustare la temperatura ruotando la manopola sui 290°.

Importante!

Se la temperatura ambiente è elevata (ad esempio nelle calde giornate estive) e l'impostazione è su MAX (molto freddo), il compressore può funzionare in maniera ininterrotta.

Causa: quando la temperatura ambiente è elevata, il compressore deve funzionare ininterrottamente per mantenere la temperatura bassa all'interno dell'apparecchiatura.

PRIMO UTILIZZO E INSTALLAZIONE

Pulizia dell'interno

Prima di utilizzare l'apparecchiatura per la prima volta, pulire l'interno con acqua tiepida e sapone neutro per eliminare il tipico odore dei prodotti nuovi, quindi asciugare accuratamente.

Importante! Non usare detergenti corrosivi o polveri abrasive che possano danneggiare la finitura.



Installazione

Prima di procedere all'installazione, leggere attentamente le "Informazioni di sicurezza", che riportano le precauzioni da rispettare per la propria incolumità e il corretto funzionamento dell'apparecchiatura.

Posizionamento

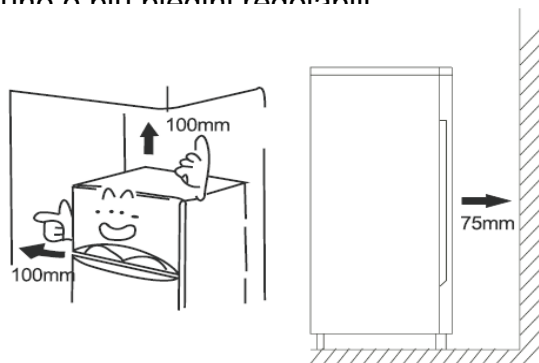
Installare l'apparecchiatura in un luogo la cui temperatura ambiente corrisponda alla classe climatica indicata sulla targhetta matricola dell'apparecchiatura:

Classe climatica	Temperatura ambiente
SN	Da +10° C a +32° C
N	Da +16° C a +32° C
ST	Da +16° C a +38° C
T	Da +16° C a +43° C

Ubicazione

L'apparecchiatura deve essere installata il più lontano possibile da fonti di calore come ad esempio termosifoni, boiler, luce solare diretta, ecc. Verificare che sul lato posteriore

e laterale sia garantita un'adeguata circolazione dell'aria (almeno 75 mm dalla parete posteriore e 100 mm dalle pareti laterali). Se l'apparecchiatura è installata sotto un pensile, si raccomanda di mantenere una distanza minima di 100 mm tra quest'ultimo e lo spigolo superiore dell'apparecchiatura. Inoltre per un'adeguata apertura della porta anteriore di 160°, il congelatore necessita di uno spazio libero frontale. Per consentire un perfetto livellamento dell'apparecchiatura, sono disponibili uno o più piedini regolabili.



Avvertenza! L'apparecchiatura deve poter essere scollegabile dalla rete elettrica, pertanto, al termine dell'installazione, la spina deve essere facilmente accessibile.

Collegamento elettrico



Attenzione! Se si rendesse necessaria una modifica all'impianto elettrico per l'installazione dell'apparecchiatura, l'intervento dovrà essere effettuato solo da personale qualificato e competente.

! **Avvertenza!** La messa a terra dell'apparecchiatura è obbligatoria per legge.

Livellamento

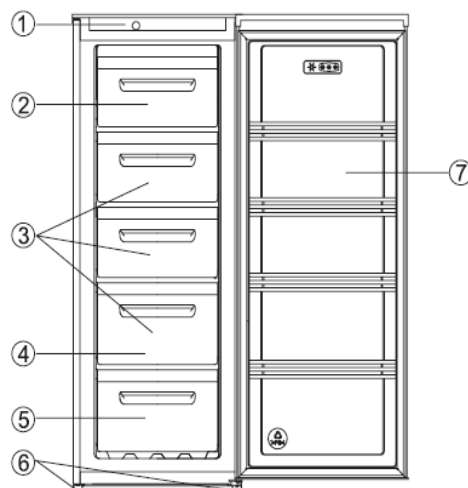
L'apparecchiatura deve essere livellata per evitare le vibrazioni. Per livellare l'apparecchiatura bisogna che entrambi i piedini regolabili tocchino il pavimento. Se vi sono dislivelli è possibile compensarli svitando, manualmente o con una chiave idonea, i piedini di regolazione. Eseguire sempre l'operazione su un piedino per volta.

DESCRIZIONE DEL CONGELATORE

Modello : SF18SW

Schema dell'apparecchio

1. Pannello di controllo
2. Cassetto superiore
3. Cassetti
4. Vaschetta per il ghiaccio (all'interno)
5. Cassetto inferiore
6. Piedino regolabile
7. Porta



Attenzione: a causa di continue modifiche apportate ai nostri prodotti, i vostri frigoriferi potrebbe essere leggermente diversi da come appaiono del presente manuale di istruzioni, ma le loro funzioni e le loro modalità d'uso rimangono immutate.

UTILIZZO QUOTIDIANO

Accessori

Cassetto contenitore

Il congelatore è dotato di cassette contenitori in cui riporre gli alimenti da congelare. Per facilitare l'introduzione degli alimenti il cassetto contenitore è libero di scorrere per tutta la profondità del vano congelatore. I cassette posti più in basso hanno una temperatura di congelamento superiore.

Congelamento di alimenti freschi

- Il vano congelatore è adatto al congelamento di alimenti freschi e alla conservazione a lungo termine di alimenti congelati e surgelati
- Riporre gli alimenti freschi da congelare nel vano posto sulla destra.
- La quantità massima di alimenti che è possibile congelare in 24 ore è riportata sulla targhetta matricola, un'etichetta presente sulle pareti dell'apparecchiatura
- Il processo di congelamento dura 24 ore. Finché non è concluso, non aggiungere altro cibo da congelare

Conservazione di alimenti surgelati

Al primo avvio o dopo un periodo di inutilizzo, prima di inserire gli alimenti all'interno del vano, lasciare l'apparecchiatura in funzione per almeno due ore con le impostazioni più alte.

Importante! In caso di scongelamento accidentale, ad esempio se si verifica un'interruzione della corrente elettrica di durata superiore al "tempo di salita" indicato nella tabella dei dati tecnici, gli alimenti scongelati devono essere consumati rapidamente o cucinati immediatamente e quindi ricongelati (dopo il raffreddamento).

Scongelamento

Prima dell'utilizzo, gli alimenti surgelati o congelati possono essere scongelati a temperatura ambiente. I pezzi piccoli possono anche essere estratti dal congelatore e cucinati direttamente da congelati. In questo caso, tuttavia, la cottura durerà più a lungo.

Rumori normali durante il funzionamento

- Quando il refrigerante viene pompato attraverso le bobine o le tubazioni, si potrebbe udire un fievole gorgoglio e un borbottio. I seguenti rumori durante il funzionamento sono da considerarsi normali
- Quando il compressore è in funzione, viene pompato il refrigerante e si potrebbe udire un ronzio e un rumore pulsante provenienti dal compressore. I seguenti rumori durante il funzionamento sono da considerarsi normali
- La dilatazione termica potrebbe provocare uno schiocco improvviso. È un fenomeno fisico naturale e non pericoloso

Idee per risparmiare energia

- Non aprire frequentemente la porta e

limitare il più possibile i tempi di apertura

- Se la temperatura ambiente è elevata, il regolatore di temperatura è impostato su un valore basso e l'apparecchiatura è a pieno carico, il compressore può funzionare in maniera ininterrotta, causando la formazione di brina o di ghiaccio sull'evaporatore. In tal caso, ruotare il regolatore di temperatura verso valori più caldi per consentire lo sbrinamento automatico e ridurre il consumo energetico

CONSIGLI UTILI

Consigli per la refrigerazione di alimenti freschi

Per ottenere risultati ottimali:

- Non introdurre alimenti o liquidi caldi nel vano congelatore
- Coprire o avvolgere gli alimenti, in particolare quelli con un gusto o un aroma forte
- Disporre gli alimenti in modo da garantire un'adeguata circolazione dell'aria

Consigli per la refrigerazione

Suggerimenti:

Carne (tutti i tipi): deve essere avvolta in sacchetti salvafreschezza.

Consigli per il congelamento

Consigli importanti per un congelamento ottimale:

- La quantità massima di alimenti che è possibile congelare in 24 ore è riportata sulla targhetta di identificazione
- Il processo di congelamento dura 24 ore. Finché non è concluso, non aggiungere altro cibo da congelare
- Congelare solo alimenti freschi, di

ottima qualità e accuratamente lavati

- Dividere gli alimenti in piccole porzioni, in modo da facilitare un congelamento rapido e consentire lo scongelamento solo della quantità necessaria

- Avvolgere gli alimenti in pellicola di alluminio o politene in modo da evitare il contatto con l'aria

- Non disporre gli alimenti freschi non congelati a contatto con quelli già congelati, per evitare l'innalzamento della temperatura di questi ultimi

- Gli alimenti magri si conservano meglio e più a lungo di quelli ricchi di grassi, il sale riduce la durata di conservazione dell'alimento

- I ghiaccioli, se consumati appena prelevati dal vano congelatore, possono causare ustioni da freddo

- È consigliabile riportare su ogni confezione la data di congelamento, in modo da poter controllare il tempo di conservazione

Consigli per la conservazione dei surgelati

Per ottenere risultati ottimali è consigliabile:


- Controllare che i surgelati esposti nei punti vendita non presentino segni di interruzione della catena del freddo

- Accertarsi che il tempo di trasferimento dei surgelati dal punto vendita al congelatore domestico sia il più breve possibile

- Non aprire frequentemente la porta e limitare il più possibile i tempi di apertura

- Una volta scongelati, gli alimenti si deteriorano rapidamente e non possono essere ricongelati

- Non superare la durata di conservazione indicata sulla confezione.

Il simbolo  significa che il vostro congelatore conserverà gli alimenti congelati a -18°C consentendo la conservazione a lungo termine degli alimenti, a questa temperatura si inibisce quasi completamente la proliferazione dei microorganismi.

Quando la temperatura aumenta oltre i -10°C, i microorganismi iniziano a far deteriorare gli alimenti, riducendone la durata.

Per questo motivo, alimenti leggermente o del tutto scongelati possono essere ricongelati solo se sono stati precedentemente cotti. La maggior parte dei microorganismi viene soppressa ad alte temperature.

La temperatura all'interno dell'apparecchio sale se:

- lo sportello viene aperto frequentemente e rimane aperto per un certo periodo,
- più alimenti freschi vengono congelati contemporaneamente,
- la temperatura ambiente è più alta.

L'apparecchio è predisposto per una determinata classe climatica (area temperatura ambiente), i cui limiti devono essere rispettati.

PULIZIA E CURA

Pulizia

Per motivi igienici, è necessario pulire regolarmente l'interno dell'apparecchiatura, inclusi gli accessori interni.

Avvertenza! L'apparecchiatura non deve essere collegata alla rete di alimentazione durante la pulizia. Pericolo di scossa elettrica! Prima della

pulizia, spegnere l'apparecchiatura e staccare la spina dalla presa oppure spegnere l'interruttore automatico o il fusibile. Non pulire mai l'apparecchiatura con una pulitrice a vapore. L'umidità potrebbe accumularsi nei componenti elettrici con conseguente pericolo di scossa elettrica.

I vapori caldi possono provocare danni alle parti in plastica. L'apparecchiatura deve essere asciutta prima di essere rimessa in funzione.

Importante! Gli oli essenziali e i solventi organici, ad es. il succo di limone o la scorza dell'arancia, l'acido butirrico o i detergenti contenenti acido acetico, possono attaccare le parti in plastica.

- Evitare che queste sostanze vengano a contatto con parti dell'apparecchiatura
- Non utilizzare detergenti abrasivi
- Rimuovere gli alimenti presenti nell'apparecchiatura. Conservarli in luogo fresco, ben coperti
- Spegnere l'apparecchiatura e staccare la spina dalla presa oppure spegnerla con l'interruttore automatico o il fusibile
- Pulire l'apparecchiatura e gli accessori interni con un panno e acqua tiepida. È possibile utilizzare anche i detergenti per lavare i piatti reperibili in commercio. Dopo la pulizia, risciacquare con acqua fresca e strofinare fino ad asciugare
- L'accumulo di polvere sul condensatore aumenta il consumo di energia. Per questo motivo, pulire lo scambiatore di calore sul retro dell'apparecchiatura

una volta all'anno con una spazzola morbida o con un aspirapolvere

- Controllare il foro di scarico dell'acqua sulla parete posteriore del vano congelatore. Pulire il foro di scarico bloccato servendosi di una matita spuntata, facendo attenzione a non danneggiare il rivestimento con oggetti appuntiti

- Dopo che tutto è asciutto, rimettere in funzione l'apparecchiatura

Sbrinamento del congelatore

La parete interna del vano congelatore si riempie di brina quando il compressore è in funzione e si sbrina quando il compressore è spento. L'acqua prodotta dallo sbrinamento evapora da sola.

Tuttavia, con il passare del tempo, si forma uno strato di ghiaccio nel vano congelatore.

Per rimuovere la brina e il ghiaccio dall'evaporatore, non usare utensili metallici appuntiti che possano danneggiarlo. Tuttavia, se si forma uno strato spesso di ghiaccio sul rivestimento interno, è necessario sbrinare completamente l'apparecchiatura.

Procedere come segue:

- Scollegare la spina dalla presa elettrica

- Rimuovere gli alimenti surgelati, avvolgerli in alcuni strati di carta di giornale e riporli in un luogo fresco

- Lasciare aperta la porta e posizionare

un contenitore sotto l'apparecchiatura in prossimità del tappo di scarico per raccogliere l'acqua di sbrinamento

- Una volta completato lo sbrinamento, asciugare accuratamente l'interno

- Reinscrivere la spina nella presa per accendere l'apparecchiatura.

Sarà necessaria almeno un ora per poter raggiungere una temperatura di congelamento utile alla conservazione degli Alimenti. Si scongela di aggiungere gli alimenti durante la prima ora di funzionamento.



Attenzione! Inserire alimenti caldi nel comparto provoca un brusco calo di temperatura nel vano con il rischio di scongelare i cibi presenti.

REVERSIBILITÀ DELLA PORTA

Il senso di apertura della porta può essere cambiato da sinistra a destra (come caratteristica predefinita). Prima di iniziare l'operazione, togliere il cavo di alimentazione. Posizionare il congelatore sul lato posteriore per accedere alla base. Appoggiarlo su materiale morbido, tipo schiuma da imballaggio, per evitare di danneggiare i tubi di raffreddamento sulla parte posteriore del congelatore. Strumenti necessari:

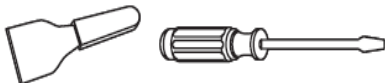
1. Chiave a tubo da 8 mm



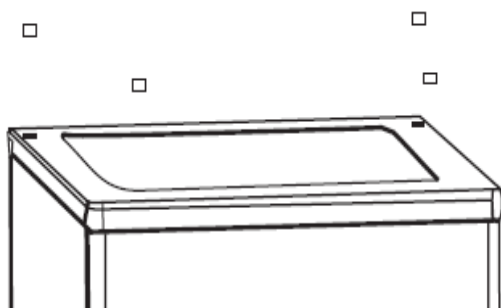
2. Cacciavite a croce



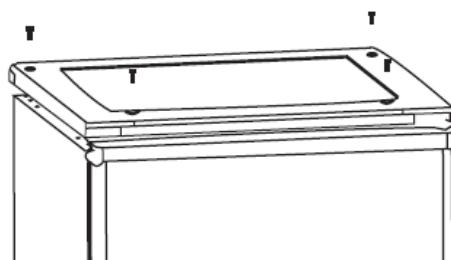
3. Coltello da stucco o cacciavite piatto



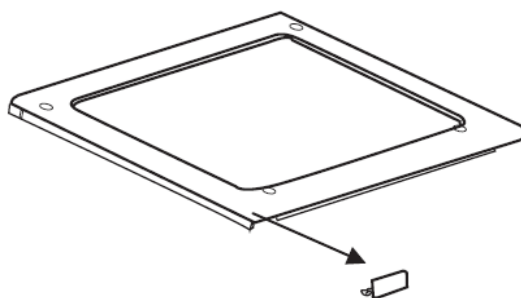
1. Sollevare il congelatore e servirsi di un cacciavite e testa piatta per rimuovere i quattro coprivite sul lato posteriore del pannello di copertura del congelatore.



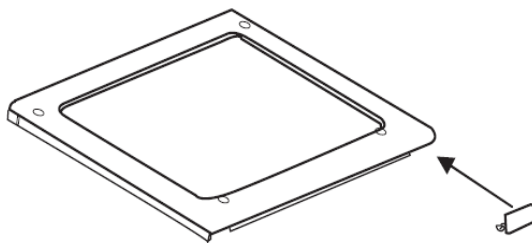
2. Svitare il pannello di copertura e sollevarlo per rimuoverlo. **ATTENZIONE!** questa operazione rimuove anche la porta.



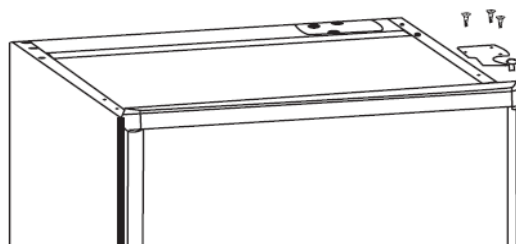
3. Usare un cacciavite a lama per sfilare il coperchio frontale della piastra del coperchio superiore.



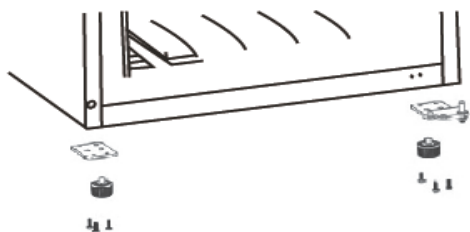
4. Montare nuovamente il coperchio frontale dalla piastra del coperchio superiore sull'altro lato.



5. Rimuovere il cardine superiore e riportarlo in luogo sicuro. Svitare le viti per rimuovere la cerniera. Rimuovere la porta e porla in un luogo sicuro. Posizionare la cerniera sulla parte sinistra e serrare saldamente le viti.

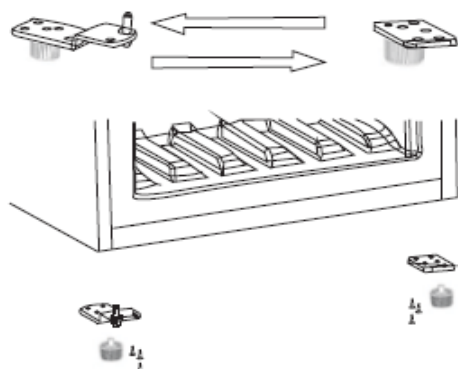


6. Togliere entrambi i piedini regolabili e la staffa della cerniera inferiore svitando le viti.

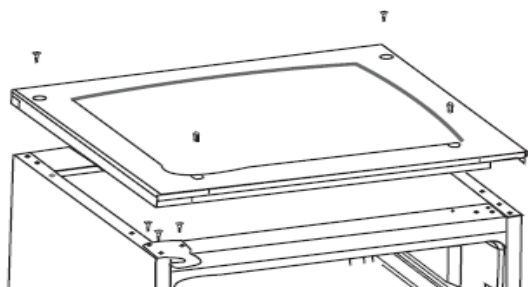


7. Svitare e rimuovere il perno della cerniera inferiore, ruotare la staffa e applicare nuovamente il perno. Montare di nuovo la staffa applicando il perno della cerniera inferiore. Riposizionare i due piedini regolabili. Attaccare la porta nella posizione opposta.

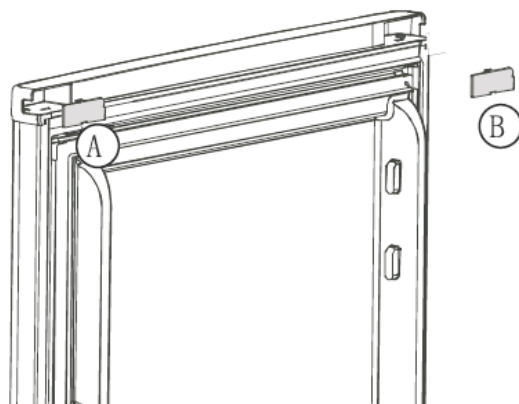
Fissare in posizione la porta, montare il perno della cerniera inferiore nel foro inferiore della porta e serrare le viti.



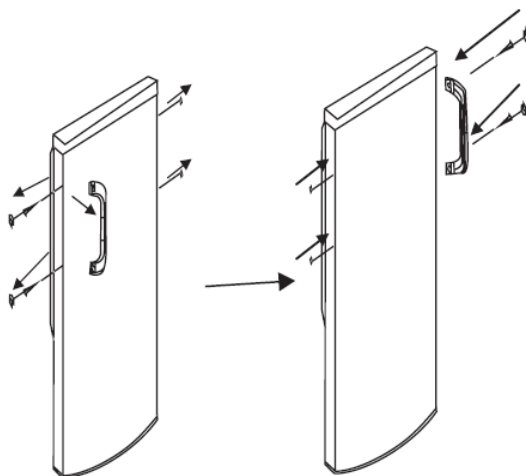
8. Montare nuovamente il pannello di copertura inserendo il perno della cerniera superiore nel foro superiore della porta e fissandolo con le quattro viti. Reinscrivere le coperture delle viti.



9. Quando si inverte l'apertura delle porte bisogna modificare la posizione del ferma-porta A e B, spostandolo sul lato opposto.



10. Come ultima operazione invertire le maniglie dal lato sinistro al lato destro della porta.



RISOLUZIONE DEI PROBLEMI

Attenzione! Prima di eseguire la ricerca guasti, estrarre la spina dalla presa.

La riparazione di un guasto, non descritta nel presente manuale, deve essere eseguita esclusivamente da elettricisti qualificati o da personale competente.

Importante! Quando l'apparecchiatura è in funzione, è possibile udire alcuni rumori (funzionamento del compressore e circolazione del refrigerante).

Problema	Possibile causa	Soluzione
L'apparecchiatura non funziona.	L'apparecchiatura è spenta.	Accendere l'apparecchiatura.
	La spina di rete non è inserita o è allentata.	Inserire la spina di rete.
	Il fusibile è bruciato o è guasto.	I malfunzionamenti dell'alimentazione di rete devono essere corretti da un elettricista.
	La presa di corrente è guasta.	
L'apparecchiatura raffredda troppo.	La temperatura è impostata troppo fredda.	Ruotare temporaneamente il regolatore di temperatura verso valori più caldi.
Gli alimenti sono troppo caldi.	Il regolatore della temperatura non è impostato correttamente.	Fare riferimento alla sezione "Pannello di Controllo".
	La porta è rimasta aperta per un periodo prolungato.	Aprire la porta solo il tempo necessario.
	Nel corso delle ultime 24 ore, è stata inserita una grande quantità di alimenti caldi nell'apparecchiatura.	Ruotare temporaneamente il termostato su una temperatura più fredda.
	L'apparecchiatura è vicina ad una fonte di calore.	Fare riferimento alla sezione "Installazione".
Rumorosità insolita.	Un errato livellamento del mobiletto.	Regolare i piedini.
	L'apparecchiatura è a contatto con la parete o con altri oggetti.	Spostare leggermente l'apparecchiatura.
	Un componente, ad es. un tubo sul retro dell'apparecchiatura, è a contatto con un'altra parte dell'apparecchiatura o della parete.	Se necessario, flettere con cura il componente sul lato.
	I seguenti rumori sono normali: Ronzio del compressore, Ronzio della ventolina di circolazione aria Gorgoglio del gas in diffusione Click prima della partenza del compressore	Tutto rientra nella normalità.
Il compressore non si avvia immediatamente dopo la modifica della temperatura.	Ciò è normale, non si è verificato alcun errore.	Il compressore si avvia dopo un certo periodo di tempo.
Uno strato di ghiaccio è presente nello scomparto	Controllare che le uscite dell'aria non siano ostruite da alimenti e che gli alimenti siano posti nel congelatore in modo corretto per consentire una sufficiente ventilazione. Assicurarsi che la porta sia completamente chiusa.	Per rimuovere il ghiaccio, fare riferimento al capitolo "Pulizia e cura".
Gocciolamento di acqua sul pavimento	Il beccuccio convogliatore è aperto.	Chiudere il beccuccio.
La porta non si chiude facilmente	Controllare se qualche alimento ostruisce la chiusura	Riposizionare gli alimenti.

Il congelatore esternamente è troppo caldo

Il congelatore è dotato di serpentina di riscaldamento che previene la formazione di ghiaccio esterno

Il caldo non si propaga all'interno del vano.

DATI TECNICI

Brand SANGIORGIO

Modello SF18SW

Classe Energetica A+

Consumo Energetico 217 kWh/annum

Consumo energetico 24h 0.595 kWh/24h

Capacità congelatore - L

Capacità congelatore 180L

Capacità totale 180L

Rumore 43dB

Dimensione 554x551x1440 mm

Peso netto 45,5 kg

Star rating congelatore 4 Star

Tempo di salita 15h

Tipo di refrigerante / peso R600a / 67 g

Voltage / Frequenza 220 - 240 V / 50 Hz

CERTIFICATO GARANZIA

La presente garanzia commerciale si intende aggiuntiva e non sostitutiva di ogni altro diritto di cui gode il consumatore, intendendo per consumatore esclusivamente la persona fisica estranea all'attività imprenditoriale o professionale e che utilizza l'apparecchio per uso domestico/privato. Questo certificato non deve essere spedito per la convalida. E' valido e operante solo se conservato assieme alla ricevuta fiscale o altro documento fiscalmente obbligatorio.

1. Il produttore garantisce l'apparecchio per un periodo di 2 anni dalla data di acquisto (12 mesi se acquistato con fattura di vendita e non con scontrino fiscale).

2. La garanzia è valida esclusivamente sul territorio italiano compresa la Repubblica di San Marino e la Città del Vaticano e deve essere comprovata da scontrino fiscale o fattura, che riporti il nominativo del Rivenditore, la data di acquisto dell'apparecchio, il tipo di elettrodomestico ed il modello. Lo scontrino fiscale deve essere esibito al tecnico per rendere operativa la garanzia.

3. Per garanzia si intende la sostituzione o riparazione gratuita delle parti componenti l'apparecchio che abbiano manifestato difetti di conformità* entro 24 mesi dalla data di acquisto.

4. L'utente decade dai diritti di garanzia se non denuncia il difetto di conformità entro 2 mesi dalla scoperta dello stesso e se non sono rispettate le istruzioni per la messa in funzione.

5. Uscita del tecnico: gratuita per i primi 6 mesi di garanzia, a pagamento dal settimo al ventiquattresimo mese.

6. Manodopera e ricambi gratuiti per i 24 mesi del periodo di garanzia.

7. L'intervento di riparazione viene effettuato a domicilio dell'utente, fatto salvo i casi di impossibilità oggettiva o di forza maggiore.

8. La riparazione o sostituzione dei componenti o dell'apparecchio stesso, non estendono la durata della garanzia.

9. La garanzia decade del tutto nei seguenti casi :

a. Danni dovuti al trasporto o alla movimentazione dell'elettrodomestico.

b. Interventi di installazione e montaggio, così come l'errata connessione o errata erogazione dalle reti di alimentazione, mancanza di allacciamento alla presa di terra, le eventuali regolazioni come il livellamento, danneggiamenti durante l'inversione delle porte.

c. Installazione errata, imperfetta o incompleta, per incapacità d'uso da parte dell'Utente o dell'installatore, se mancano gli spazi necessari ad operare attorno ai prodotti (almeno 75 mm dalla parete posteriore e 100 mm dalle pareti laterali o pensili superiori), per eccessiva o scarsa temperatura dell'ambiente (**balconi, terrazze, tettoie al diretto contatto con gli agenti atmosferici, sole, pioggia, freddo e fulmini, in prossimità di cappe, forni o piani cottura che non permettono un ricambio d'aria costante**).

d. Interventi nei quali non è stato riscontrato il difetto lamentato, o per generici problemi di funzionamento causati da errata impressione del cliente (porta sempre aperta, sovraccarico del congelatore, ostruzione del foro di drenaggio o delle bocchette di circolazione dell'aria)

e. Interventi sui prodotti installati ad oltre 2,50 mt da un piano di lavoro stabile, o in posizioni disagiate e pericolose (tetti, etc.) che non possano quindi garantire l'incolumità dell'operatore come stabilito dalla legge 626-94 relativa alla sicurezza sul lavoro.

f. Danni causati da agenti atmosferici (fulmini, terremoti, incendi, alluvioni, ecc.)

g. Se il numero di matricola risulta asportato, cancellato o manomesso.

h. Riparazioni, modifiche o manomissioni effettuate da persone non autorizzate dal produttore o comunque per cause non dipendenti dal prodotto. Per guasti dovuti a mancanza di regolare manutenzione (foro scarico condensa, ostruzione da parte degli alimenti ecc.)

i. Mancanza dei documenti fiscali o se gli stessi risultano contraffatti o non inerenti al prodotto.

j. Uso improprio dell'apparecchio, non di tipo domestico e diverso da quanto stabilito dal produttore, fa decadere il diritto alla Garanzia.

k. Manomissione della macchina, rimozione top, schienale, sostituzione con componenti alternativi.

l. Per tutte le circostanze esterne che non siano riconducibili a difetti di fabbricazione dell'elettrodomestico.

m. Si intendono a pagamento anche tutti gli eventuali trasporti necessari per lo svolgimento degli interventi legati ai casi citati.

10. Manopole, lampade, parti in vetro e in plastica, tubazioni e accessori così come tutte le parti asportabili e tutte le parti estetiche, non sono coperte da garanzia.

11. Tutti i materiali soggetti ad usura (guarnizioni in gomma, ripiani in vetro o cessetti contenitori di vivande o frutta e verdura ecc.) non sono coperti da garanzia a meno che venga dimostrata la difettosità risalente a vizio di fabbricazione delle stesse.

12. Il produttore declina ogni responsabilità* per eventuali danni che possano derivare, direttamente o indirettamente, a persone o cose come conseguenza del mancato rispetto delle Istruzioni incluse nell'apposito manuale per l'uso dell'apparecchio, in particolare per quanto concerne le avvertenze relative alla installazione, all'uso ed alla manutenzione dell'apparecchio stesso.

13. Eventuali richieste di sostituzione dell'elettrodomestico devono essere valuate dal tecnico il cui parere è vincolante ed indiscutibile.

Per parlare con il Centro di Assistenza Tecnica Autorizzato chiamare i numeri :

Vi ricordiamo che senza scontrino fiscale parlante la garanzia non è operativa.



Servizio Clienti
800.126.903
Gratuito da telefono fisso



Servizio Clienti
199.446.200
Al costo massimo di 13cent/min da rete fissa

Per migliorare il servizio e ridurre i tempi di intervento si invitano i clienti a fornire al servizio di Assistenza tecnica Il produttore fornire tutte le informazioni descrittive relative all'acquisto. La presente Garanzia è l'unica Garanzia prestata dal produttore. Nessun Terzo è autorizzato a modificare i termini o a rilasciare altre verbali o scritte.

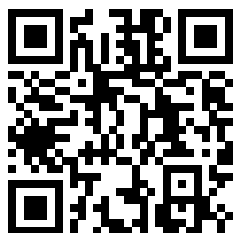
(*) Il servizio clienti è attivo dal lunedì al venerdì dalle ore 09:00 alle 13:00 e dalle 14:00 alle 18:00.

È previsto inoltre, un servizio di segreteria telefonica per le richieste pervenute al di fuori degli orari di copertura.

Il nostro servizio clienti si avvale di tecnici qualificati che seguono i prodotti sin dalla nascita.

La loro esperienza ci permette di risolvere, telefonicamente il 60 % delle chiamate, il che si traduce in una maggiore soddisfazione del cliente ed in risparmio economico. Al fine di avvalersi di questa esperienza preghiamo l'utente finale di dedicare alcuni minuti ai nostri tecnici per eseguire le prove suggerite. Vi ringraziamo anticipatamente per la vostra disponibilità.

SANGIORGIO



WWW.SANGIORGIOELETTRODOMESTICI.IT
INFO@SANGIORGIOELETTRODOMESTICI.IT

Lug. 2019