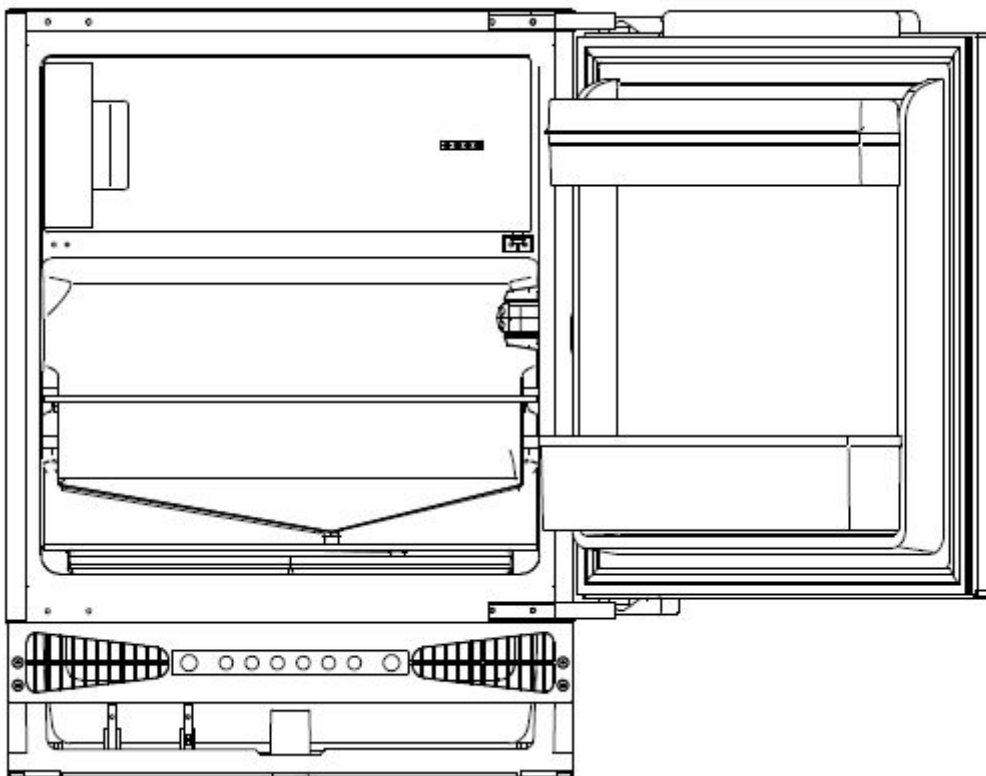


USER MANUAL

ONE DOOR



INSTRUCTION MANUAL

LANGUAGES

Italiano	4
English	13
Français.....	22
Español.....	31
Deutsch	40
Portuguese.....	49
Nederlands	59
Ελληνικά.....	69
Polski.....	80
Čeština.....	89

Italiano

Vi ringraziamo per aver scelto questo nostro prodotto.

Prima di utilizzare il frigorifero, leggere il presente manuale di istruzioni per massimizzare le prestazioni del prodotto. Riporre tutta la documentazione per utilizzo futuro o per i successivi proprietari. Questo apparecchio è destinato unicamente in ambiente domestico o per applicazioni simili quali:

- La zona cucina destinata al personale di negozi, uffici e altri ambienti lavorativi
- Di beauty farm, alla clientela di hotel, motel e altri ambienti di tipo residenziale
- Nei Bed&Breakfast (B&B)
- Per servizi di catering ed applicazioni simili esclusa la vendita al dettaglio.

Questo elettrodomestico deve essere utilizzato unicamente per la conservazione degli alimenti; qualsiasi altro uso è considerato pericoloso e il produttore non è ritenuto responsabile per eventuali omissioni. Si consiglia anche di leggere con attenzione le condizioni di garanzia.

INFORMAZIONI DI SICUREZZA

Leggere attentamente le istruzioni per l'uso e l'installazione. Le istruzioni contengono informazioni importanti relative all'installazione, all'uso e alla manutenzione dell'elettrodomestico. Il produttore non è responsabile del mancato rispetto delle istruzioni e delle avvertenze. Conservare tutta la documentazione per future consultazioni o per i proprietari successivi.

- Collegare l'elettrodomestico all'alimentazione elettrica solo dopo aver rimosso l'imballo e le protezioni per il trasporto. Tenere lontani i bambini dall'imballo e dai relativi componenti. I cartoni pieghevoli e la pellicola di plastica potrebbero causare il soffocamento.
- Lasciare riposare per almeno 4 ore prima dell'accensione per consentire all'olio del compressore di depositarsi se trasportato orizzontalmente
- Al momento della consegna, verificare che il prodotto non sia danneggiato e che tutte le parti e gli accessori siano in perfette condizioni
- Non danneggiare il circuito del refrigerante
- Mantenere libere da qualsiasi ostruzione le aperture di ventilazione nel luogo in cui si trova l'elettrodomestico o nella struttura nella quale è incassato
- Non usare mai acqua per lavare la zona del compressore, pulire

accuratamente con un panno asciutto dopo la pulizia per evitare la formazione di ruggine

- L'elettrodomestico deve essere maneggiato sempre da almeno due persone perché è pesante.
- Installare l'elettrodomestico a livello in un'area adatta alle dimensioni e all'uso.
- Accertarsi che i dati elettrici sulla targhetta siano conformi all'alimentazione elettrica. In caso contrario, rivolgersi a un elettricista.
- L'elettrodomestico funziona con corrente elettrica 220-240 Vca / 50 Hz. Oscillazioni anomale della tensione possono causare il mancato avvio dell'elettrodomestico, danni al controllo della temperatura o al compressore oppure rumori anomali durante il funzionamento. In tal caso, è opportuno montare un regolatore automatico.
- Solo per il Regno Unito: il cavo di alimentazione dell'elettrodomestico è dotato di una spina a 3 conduttori (collegata a terra) adatta a una presa standard a 3 conduttori (collegata a terra). Non tagliare né smontare mai il terzo conduttore (collegamento a terra). Dopo l'installazione dell'elettrodomestico, la spina deve essere accessibile.
- Accertarsi che il cavo di rete non sia impigliato sotto l'elettrodomestico durante e dopo il trasporto/spostamento, per evitare che il cavo di rete venga tagliato o danneggiato. Se il cavo di alimentazione

dell'elettrodomestico dovesse essere danneggiato, farlo sostituire dal produttore, dal suo servizio tecnico o da un tecnico qualificato, per evitare rischi

- Non montare l'elettrodomestico in ambienti polverosi, in presenza di olio o umidità, non esporlo alla luce solare diretta e all'acqua
- Non montare l'elettrodomestico vicino a stufe o materiali infiammabili
- PER gli elettrodomestici dotati di vano congelatore, non aprire il coperchio in caso di interruzione della corrente. Gli alimenti surgelati non dovrebbero guastarsi se l'interruzione dell'alimentazione dura meno delle ore indicate sull'etichetta della classificazione (tempo di aumento della temperatura). Se l'interruzione dell'alimentazione dura di più, controllare gli alimenti e consumarli immediatamente o ricongelarli solo dopo averli cotti.
- Se il coperchio dell'elettrodomestico non si riapre facilmente subito dopo che è stato chiuso, non si tratta di un problema, in quanto tale condizione dipende dalla differenza di pressione che si bilancerà entro pochi minuti consentendo nuovamente l'apertura del coperchio.
- Non conservare medicinali, batteri o sostanze chimiche nell'elettrodomestico. Questo elettrodomestico è destinato ad ambienti residenziali, per cui si sconsiglia di conservare materiali che richiedono temperature rigide.
- Non piegare troppo o tirare il cavo di alimentazione e non toccare la spina con le mani bagnate
- Non conservare nell'elettrodomestico prodotti contenenti propellenti infiammabili (ad es. bombolette spray) o sostanze esplosive. Pericolo di esplosione!
- Non collocare elementi instabili (oggetti pesanti, contenitori pieni d'acqua) sopra il frigorifero, per evitare lesioni personali dovute a cadute o scosse elettriche causate dal contatto con l'acqua.
- Non usare apparecchi elettrici all'interno degli scomparti per la conservazione degli alimenti dell'elettrodomestico, se questi non sono del tipo consigliato dal produttore
- Non toccare gli elementi interni di raffreddamento, specialmente con le mani bagnate, per evitare crepe o lesioni
- Sono a rischio i bambini, le persone affette da limitazione delle capacità fisiche, mentali o sensoriali, nonché le persone che non conoscono perfettamente il funzionamento sicuro dell'elettrodomestico. Accertarsi che i bambini e le persone vulnerabili siano consapevoli dei pericoli. Una persona responsabile della sicurezza deve sorvegliare o istruire i bambini e le persone vulnerabili che adoperano l'elettrodomestico. L'elettrodomestico non deve essere utilizzato da bambini di età inferiore a 8 anni.
- I bambini non devono giocare con l'elettrodomestico

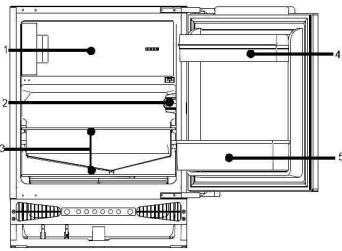
- I bambini dai 3 agli 8 anni possono riempire e svuotare questo elettrodomestico
- PER gli elettrodomestici dotati di vano congelatore: non conservare liquidi in bottiglia o in lattina (specialmente bevande gassate) nel vano congelatore. Le bottiglie e lattine possono scoppiare!
- PER gli elettrodomestici dotati di vano congelatore: non mettere mai in bocca alimenti surgelati subito dopo averli estratti dal vano congelatore. Pericolo di ustioni dovute alla bassa temperatura!
- Accertarsi sempre che i componenti di plastica e la guarnizione dello sportello siano privi di olio e grasso. In caso contrario, i componenti di plastica e la guarnizione dello sportello diventeranno porosi.
- Prima di ogni intervento occorre disinserire l'alimentazione elettrica all'elettrodomestico
- Non usare dispositivi meccanici o altri strumenti artificiali per accelerare il processo di sbrinamento, diversi da quelli consigliati dal produttore
- Non utilizzare oggetti appuntiti o acuminati come coltelli o forchette per rimuovere il ghiaccio. Non utilizzare mai asciugacapelli, riscaldatori elettrici o altri elettrodomestici per lo sbrinamento
- Si consiglia di mantenere pulita la spina: eventuali residui di sporco sulla spina possono provocare incendi
- Non cercare di riparare, smontare o modificare personalmente l'elettrodomestico. Per le riparazioni rivolgersi sempre all'assistenza clienti.
- Sorvegliare i bambini durante la pulizia o la manutenzione dell'elettrodomestico.
- Non pulire i ripiani di vetro freddi con acqua calda. Un'improvvisa variazione della temperatura può causare la rottura del vetro.
- AVVERTENZA: i tubi del circuito di refrigerazione trasportano una lieve quantità di refrigerante ecologico ma infiammabile (R600a) e di gas isolante (ciclopentano). Questi prodotti non danneggiano lo strato di ozono e non aumentano l'effetto serra. Se il refrigerante fuoriesce, può lesionare gli occhi o incendiarsi.
- Se il circuito di refrigerazione è visibilmente danneggiato:
 - Spegnere l'elettrodomestico e staccare la spina dalla rete elettrica.
 - Tenere lontano dall'elettrodomestico fiamme libere e/o fonti di ignizione.
 - Ventilare accuratamente il locale per alcuni minuti.
 - Informare l'assistenza clienti.
- AVVERTENZA: per scongiurare il rischio di incendi o scosse elettriche, non danneggiare la spina e/o il cavo di alimentazione.
- AVVERTENZA: non adoperare prese multiple o alimentatori portatili. Si sconsiglia l'uso di prolunghe e prese multiple.
- Non tentare di sedersi o stare in piedi sulla parte superiore dell'elettrodomestico, per evitare lesioni personali o danni

all'elettrodomestico. Questo elettrodomestico non può essere impilato con altri elettrodomestici.

- Il prodotto è progettato e costruito solo per uso domestico
- È possibile utilizzare solo componenti originali forniti dal produttore. Il produttore garantisce che solo questi componenti soddisfano i requisiti di sicurezza.
- L'apertura prolungata della porta può causare un significativo aumento della temperatura nei vani dell'elettrodomestico
- Pulire regolarmente le superfici che possono venire a contatto con gli alimenti e i sistemi di scarico accessibili
- Pulire i serbatoi dell'acqua se non sono stati utilizzati per 48 ore; sciacquare l'impianto idrico collegato alla rete idrica se l'acqua non è stata prelevata per 5 giorni
- Conservare la carne e il pesce crudo in appositi contenitori in frigorifero, in modo che non vengano a contatto con altri alimenti o che non gocciolino su di essi
- Gli scomparti per surgelati a due stelle (se presenti nell'elettrodomestico) sono adatti alla conservazione di alimenti pre-congelati, alla conservazione o alla preparazione di gelati e alla produzione di cubetti di ghiaccio
- Gli scomparti a una, due e tre stelle (se presenti nell'elettrodomestico) non sono adatti al congelamento di alimenti freschi

- Se l'elettrodomestico viene lasciato vuoto per lunghi periodi di tempo, spegnere, sbrinare, pulire, asciugare e lasciare la porta aperta per evitare che si formi muffa all'interno
- Per i frigoriferi cantina: Apparecchio destinato esclusivamente alla conservazione del vino
- Per gli apparecchi a libera installazione: Apparecchio di refrigerazione non destinato ad essere utilizzato come apparecchio da incasso
- Per gli apparecchi senza uno scomparto a 4 stelle: Apparecchio di refrigerazione non idoneo al congelamento di alimenti

IMMAGINE DEL FRIGORIFERO



1. Congelatore 2. Dispositivo di controllo della temperatura 3. Ripiani 4. Vassoio per le uova / scaffale nello sportello 5. Portabottiglie

Visti i continui miglioramenti tecnici, l'immagine potrebbe essere lievemente diversa dall'aspetto del frigorifero acquistato.

La configurazione che consente il maggiore risparmio energetico richiede il posizionamento di cassetti, vani alimenti e ripiani nel prodotto; fare riferimento alle immagini precedenti.

PREPARAZIONE

Disimballo

Togliere tutti i materiali di imballaggio.

Controllare i materiali e i componenti

Accertarsi che l'elettrodomestico includa tutti gli accessori e che tutti i componenti siano in buone condizioni.

Collocare il frigorifero in una posizione idonea

Pulire il frigorifero prima di cominciare a utilizzarlo.
Collocare l'elettrodomestico in un luogo non esposto alla luce solare diretta e lontano da fonti di calore.
Consultare anche i requisiti per la ventilazione (di seguito).
Installare il frigorifero in un luogo in cui la temperatura ambientale corrisponda alla classe climatica indicata nell'etichetta dell'apparecchio:

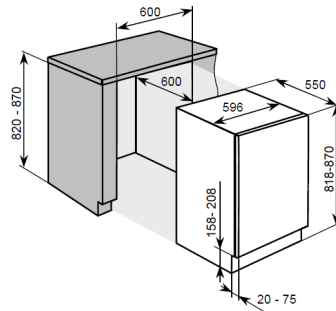
- temperata estesa (SN): «Apparecchio di refrigerazione destinato a essere utilizzato a una temperatura ambiente compresa tra 10 °C e 32 °C»;
- Temperata (N): «Apparecchio di refrigerazione destinato a essere utilizzato a una temperatura ambiente compresa tra 16 °C e 32 °C»;
- Subtropicale (ST): «Apparecchio di refrigerazione destinato a essere utilizzato a una temperatura ambiente compresa tra 16 °C e 38 °C»;
- Tropicale (T): «Apparecchio di refrigerazione destinato a essere utilizzato a una temperatura ambiente compresa tra 16 °C e 43 °C»;

Attesa prima dell'uso

Dopo aver collocato il frigorifero nella sua posizione e averlo pulito, attendere almeno 4 ore prima di collegarlo alla fonte di alimentazione.

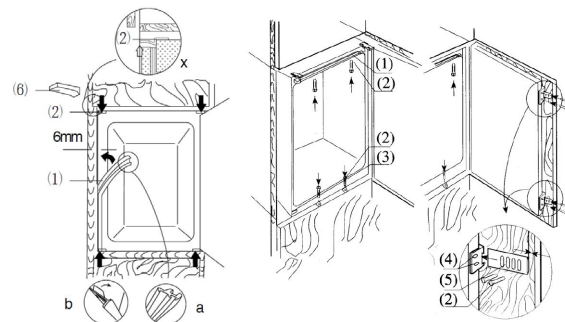
Ventilazione

- * Accertarsi che l'elettrodomestico sia a livello adoperando una livella a bolla. L'elettrodomestico è dotato di piedi regolabili.
- * Per una corretta ventilazione, lasciare almeno 38 mm di spazio libero sulla parte posteriore dell'elettrodomestico.
- * Non coprire l'ingresso frontale dell'aria e garantire un passaggio d'aria di 200 cm² sul basamento.
- * Accertarsi che la posizione della presa elettrica sia adatta e che la tensione CA sia compatibile con i dati riportati sulla targhetta collocata sulla parete interna sinistra dell'elettrodomestico, vicino al cassetto per frutta e verdura. La fonte di alimentazione deve essere collegata a terra.



Installazione a incasso (Figura 2)

1. Accertarsi che lo sportello del mobile di cucina sia orientato correttamente.
2. Far passare il cavo elettrico nell'apertura del mobile di cucina in modo da poterlo collegare alla fonte di alimentazione dopo l'installazione dell'elettrodomestico. Togliere il coperchio (6) solo se lo spazio è limitato.
3. Collocare il frigorifero nel mobile di cucina. Inserire il frigorifero per 2/3 e fissare con le viti (2) gli accessori per il montaggio (1) al telaio superiore, quindi inserire completamente il frigorifero accertandosi che il morsetto degli accessori di montaggio sia bloccato sulla struttura orizzontale del mobile di cucina. Regolare la posizione del frigorifero lasciando 6 mm di spazio tra la parete interna del mobile di cucina e i lati esterni del frigorifero. Avvitare gli accessori di montaggio alla struttura orizzontale del mobile di cucina.
4. Inserire la guarnizione nell'apertura (ca. 10 mm) tra il telaio frontale inferiore e l'asse inferiore del mobile di cucina. Fissare con le viti (2) gli accessori di montaggio inferiori (3) al telaio frontale inferiore. Fissare con le viti (2) gli accessori di montaggio inferiori all'asse inferiore del mobile di cucina.
5. Inserire le guarnizioni nelle aperture a sinistra, in alto e a destra del frigorifero.
6. Fissare con le viti (2) lo sportello ai supporti (4) (inferiore e superiore). Chiudere gli sportelli del frigorifero e del mobile di cucina; riaprire completamente gli sportelli e collocare la piastra di collegamento (5) al relativo supporto e fissarla allo sportello del mobile di cucina. Lo spazio tra la piastra di collegamento e il bordo "t" del mobile di cucina equivale allo spessore dell'asse esterno del mobile di cucina (ca. 20 mm). Regolare l'elemento di collegamento in modo che il lato della maniglia dello sportello del mobile di cucina non tocchi l'elettrodomestico chiuso (lo spazio per i grossi elettrodomestici è circa 1 mm). Montare l'elemento di collegamento del secondo sportello nella posizione più appropriata.
7. Tappare il foro aperto sullo sportello dell'elettrodomestico.



(Figura 2)

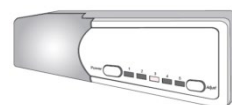
FUNZIONAMENTO

Avviamento del frigorifero

In totale ci sono 5 impostazioni di temperatura per il frigorifero. Dopo il collegamento all'alimentazione, il frigorifero sarà impostato sull'impostazione 3, che è quella di default.

Pulsante "Power": situato sul lato sinistro, serve per accendere/spengere il frigorifero tenendolo premuto per 3 secondi.

Pulsante "Adjust": situato sul lato destro, serve per regolare le impostazioni di temperatura del frigorifero.



Regolazione della temperatura

La temperatura all'interno del frigorifero viene regolata premendo il pulsante sinistro "Adjust". Premendo il pulsante, le impostazioni da 1 a 5 rappresentano diverse temperature, dalla più alta alla più bassa.

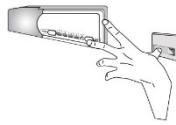
Posizione	Condizioni
1-2	Estate o temperatura ambiente compresa tra 25 e 35 °C
3-4	Primavera/autunno o temperatura ambiente compresa tra 15 e 25 °C
4-5	Inverno o temperatura ambiente compresa tra 5 e 15 °C
6-7	Congelamento rapido

Attenzione! Quando viene regolata la temperatura, il frigorifero raggiunge il livello impostato dopo un po' di tempo. Questo periodo dipende dalla differenza tra la temperatura attuale e quella impostata, dalla temperatura ambiente, dalla frequenza con cui viene aperto e chiuso lo sportello e dalla quantità di alimenti riposti nel frigorifero.

Funzione congelamento rapido

Per attivare la funzione di congelamento rapido (Super Freezing):

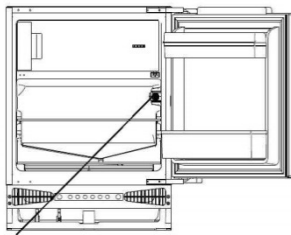
- posizionare il termostato in posizione 5,
- premere insieme l'interruttore della porta e il pulsante di regolazione della temperatura, attendere che il LED della posizione 5 lampeggi in continuo,
- la funzione SF è stata attivata



Nota: Durante il periodo SF, il LED della posizione 5 continuerà a lampeggiare.

Caricamento degli alimenti nel frigorifero

Accendere il frigorifero e attendere 1-2 ore prima di riporre gli alimenti. Riporre gli alimenti nel frigo o nel congelatore solo quando la temperatura del vano ha raggiunto il livello impostato.



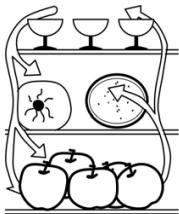
Termostato

ISTRUZIONI

Conservazione al fresco di alimenti a breve scadenza

Conservazione o consumo quotidiano.

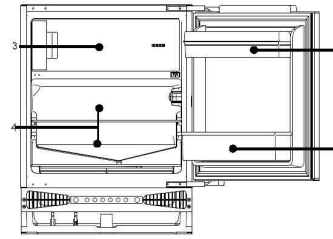
Anche se la temperatura della maggior parte del vano frigo può essere regolata tra 0 e 10 °C, si consiglia la conservazione degli alimenti per lunghi periodi. Il vano frigo dovrebbe essere utilizzato solo per la conservazione per brevi periodi.



Vano frigo

1. Uova e burro
2. Bevande e bibite imbottigliate
3. Alimenti da congelare

4. Alimenti generici, carne, ortaggi ecc.

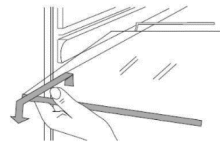


Precauzioni per la conservazione

- * Lasciare raffreddare gli alimenti caldi fino a quando raggiungono la temperatura ambiente prima di riporli nel frigorifero.
- * Asciugare le gocce d'acqua sugli alimenti prima di riporli nel frigorifero.
- * È preferibile sigillare gli alimenti in busta prima di collocarli nel frigorifero per evitare che l'umidità contenuta negli alimenti evapori alterando il sapore degli ortaggi e della frutta.
- * Non riporre alimenti di peso o quantità eccessiva e lasciare spazio tra un alimento e l'altro. Non sovraccaricare i ripiani, altrimenti potrebbero cadere.
- * Riporre gli alimenti da conservare in maniera ordinata, in base a quando verranno consumati. Collocare gli alimenti consumati quotidianamente nella zona più comoda in modo che lo sportello rimanga aperto per il minor tempo possibile. Non riporre gli alimenti troppo vicino alle pareti interne.

Pulizia dei ripiani

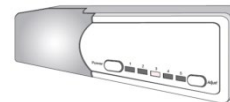
- * I ripiani per gli alimenti possono essere estratti per la pulizia.



Lampadina e sostituzione

Lampadina: 12 V, 1W

- * Prima di sostituire la lampadina, scollegare l'alimentazione.
- * Sostituire la scheda della lampada



Istruzioni per la conservazione degli alimenti

- * Si consiglia di impostare la temperatura a 4°C nel vano frigorifero e, se possibile, a -18°C nel vano freezer.
- * Per la maggior parte delle categorie di alimenti, il tempo di conservazione più lungo nel vano frigorifero si ottiene con temperature più fredde. Poiché alcuni prodotti particolari (come frutta e verdura fresca) possono essere danneggiati da temperature più fredde, si consiglia di conservarli nei cassetti verdura, quando presenti. Se non sono presenti, mantenere un'impostazione media del termostato.
- * Per gli alimenti surgelati, fare riferimento al tempo di conservazione scritto sulla confezione degli alimenti. Questo tempo di conservazione si ottiene quando l'impostazione rispetta le temperature di riferimento del vano (una stella -6°C, due stelle -12°C, tre stelle -18°C).
- * Se gli ortaggi vengono riposti con le radici rivolte verso la fonte di raffreddamento, si conservano più a lungo.
- * Togliere le foglie delle carote e delle rape prima di collocarle nel frigorifero.
- * Per facilitare la pulizia del portabottiglie, collocare un tampone di stoffa sotto le bottiglie.
- * Poco prima di consumare gli alimenti congelati, riporli nel vano frigo per risparmiare energia.
- * Nel riporre in frigorifero cipolle, aglio, zenzero, castagne d'acqua e altre radici, dal momento che è possibile conservarli per lungo tempo a temperature normali.
- * Non riporre nel frigorifero zucche mature, meloni, papaia, banane e ananas perché il raffreddamento ne accelera la maturazione.

Conservazione degli alimenti per lunghi periodi

Siccome la temperatura del congelatore è molto bassa, gli alimenti freschi possono essere conservati per molto tempo. Gli alimenti da congelare per lunghi periodi possono essere riposti nel vano congelatore. Leggere attentamente le istruzioni per la conservazione sulla confezione degli alimenti.

Conservazione degli alimenti congelati

- * Il peso consigliato degli alimenti freschi è inferiore a 2 kg.
- * Prima di riporre alimenti caldi nel frigorifero, lasciarli raffreddare fino alla temperatura ambiente.
- * Asciugare gli involucri esterni degli alimenti prima di collocarli nel congelatore. Le confezioni devono essere prive di odori, ermetiche e non tossiche.
- * Estrarre dal frigorifero solo la quantità di alimenti necessaria. Gli alimenti congelati possono essere ricollocati nel congelatore solo se vengono cotti.
- * Gli alimenti tagliati in piccole porzioni si congelano e si scongelano più rapidamente. Il peso consigliato di ogni porzione è inferiore a 1,5 kg.
- * Non conservare birre o bibite imbottigliate.
- * Non toccare gli alimenti congelati con le mani bagnate.

Produzione di ghiaccio a cubetti

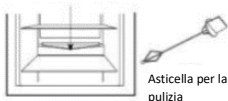
- * Riempire d'acqua per 3/4 il vassoio per i cubetti e riporlo nel congelatore.
- * Non adoperare coltelli o altri utensili metallici per estrarre il ghiaccio dal vassoio per i cubetti.
- * Per rimuovere facilmente il ghiaccio a mano, collocare per breve tempo il vassoio per i cubetti in acqua calda.

SBRINAMENTO, PULIZIA E RIMESSA IN FUNZIONE

Sbrinamento del vano frigo

Il vano frigo si sbrina automaticamente. Il ghiaccio che si forma sulla parete posteriore si scioglie e scorre attraverso il tubo di scarico nel contenitore per l'evaporazione collocato sul compressore sul retro del frigorifero; il calore prodotto dal compressore fa evaporare l'acqua.

Scarico
dell'acqua



Asticella per la
pulizia

Attenzione! Tenere pulito lo scarico sul vassoio per frutta e ortaggi senza ostacolare il flusso dell'acqua di sbrinamento. Per rimuovere eventuali ostruzioni adoperare l'asticezza fornita.

Sbrinamento del congelatore

Dopo un certo periodo di funzionamento, sulla superficie del congelatore si forma uno strato di ghiaccio. Se questo strato diventa troppo spesso, i consumi energetici aumentano. Se lo strato di ghiaccio diventa troppo spesso, occorre sbrinare il congelatore.

Per sbrinare il congelatore, scollegare prima l'alimentazione staccando la spina del frigorifero, quindi togliere tutti gli alimenti e riporli in un luogo fresco.

Per lo sbrinamento adoperare un utensile di plastica. Dopo lo scioglimento del ghiaccio e della brina, asciugare la parte interna del congelatore.

Attenzione! Per lo sbrinamento non adoperare utensili metallici, asciugacapelli o apparecchi scaldanti.

Una volta terminato lo sbrinamento, ricollegare la spina del frigorifero nella presa.

Interruzione dell'alimentazione

Se si verifica un blackout, gli alimenti rimangono conservati nel frigorifero solo per poche ore.

- * In caso di blackout, non collocare altri alimenti nel frigorifero.
- * Durante i blackout evitare di aprire lo sportello.
- * Se l'alimentazione deve essere interrotta a seguito di un preavviso, preparare un po' di ghiaccio e collocarlo nel contenitore sulla parte superiore del frigo.

Attenzione: in caso di blackout o problemi tecnici, la temperatura del frigorifero aumenta e il periodo di conservazione si riduce.

Pulizia

Per evitare la produzione di cattivi odori, il frigorifero deve essere pulito regolarmente.

- * Prima di pulire il frigorifero, staccare l'alimentazione.
- * Per la pulizia non adoperare spazzole dure, spazzole d'acciaio, detersivi, benzina o altri solventi, acqua calda, sostanze acide o alcaline.
- * Rimuovere le gocce d'acqua sulla superficie del frigorifero con un panno morbido.

1. Non usare troppa acqua per pulire il frigorifero.
2. Adoperare un panno asciutto per pulire l'interruttore, la lampadina e il dispositivo di controllo della temperatura.

- * Tenere sempre pulita la guarnizione di gomma dello sportello.
- * Pulire regolarmente la parte posteriore e i lati del frigorifero.

Interruzione dell'utilizzo

In caso di blackout prolungato, staccare la spina del frigorifero e pulirlo come descritto prima.

Quando il frigorifero non è alimentato, tenere aperto lo sportello per evitare che gli alimenti rimasti nel vano producano cattivi odori.

Inutilizzo

- * Se il periodo di inutilizzo è breve, togliere tutti gli alimenti dal frigo. Ruotare la manopola di selezione della temperatura nella posizione corretta e accertarsi che lo sportello del frigorifero sia perfettamente chiuso.
 - * Se il periodo di inutilizzo è lungo, togliere gli alimenti dal frigorifero e staccare l'alimentazione.
- Quando la brina si scioglie, pulire e asciugare il vano.

Smaltimento

- * Per lo smaltimento del frigorifero, togliere lo sportello per evitare che i bambini possano rimanere intrappolati nell'elettrodomestico.

Spostamento del frigorifero

- * Staccare la spina del frigorifero
- * Togliere tutti gli alimenti
- * Bloccare saldamente lo sportello con nastro adesivo

DOMANDE E RISPOSTE

Le seguenti condizioni non indicano problemi:

- * La temperatura del frigorifero e del compressore aumenta e il compressore rimane in funzione più a lungo quando il frigorifero viene acceso per la prima volta.
- * Rimuovere le gocce d'acqua sulla superficie esterna del frigorifero con un panno morbido.
- * Se il frigorifero viene aperto frequentemente o rimane aperto troppo a lungo nelle stagioni umide, l'intercapedine potrebbe inumidirsi.
- * La circolazione del refrigerante o l'accensione e lo spegnimento del compressore producono lievi rumori.
- * L'acqua di sbrinamento che cade nel vassoio per l'evaporazione produce lievi rumori.
- * Se si conservano quantità di alimenti eccessive o la temperatura ambiente è elevata, il compressore rimane in funzione per periodi più lunghi.
- * Se il vano non è pulito, l'evaporatore produce odori.

Attenzione! Prima di riavviare il frigorifero, attendere almeno cinque minuti.

Prima di provvedere alle riparazioni individuare la causa del problema.

Fenomeni	Cause
Il frigorifero non si accende.	* Problema di collegamento della fonte di alimentazione (spina, presa e fusibile) * La manopola della temperatura è in posizione 0 * Bassa tensione
La lampadina non si accende.	* Lampadina guasta * Fonte di alimentazione non collegata * La manopola della temperatura è in posizione 0
Rumorosità eccessiva	* Posizione inadeguata * Contatto tra il frigorifero e una parete o altri elementi.
Il compressore rimane in funzione	* Prima accensione * Troppi alimenti riposti

per lunghi periodi o non viene raggiunta la temperatura impostata.	* Apertura frequente dello sportello del frigorifero o clima caldo * Il dispositivo di controllo della temperatura non è impostato correttamente * Il frigorifero è esposto alla luce solare diretta o è collocato in prossimità di una fonte di calore * Ventilazione inadeguata o presenza di sporcizia nel condensatore
Alimenti secchi	* Alimenti non coperti o sigillati adeguatamente
Ghiaccio spesso sugli alimenti congelati	* Sportello non perfettamente chiuso. * Apertura frequente dello sportello del frigorifero * La brina all'interno dei sacchetti per alimenti è normale
Strani odori	* Alimenti non sigillati correttamente * Alimenti guasti nel frigorifero * Il frigorifero deve essere pulito. Vedere "Pulizia"

Per contattare l'assistenza tecnica, visitare il nostro sito Web: <https://corporate.haier-europe.com/en/>. Nella sezione "websites", scegli la marca del tuo prodotto e il tuo paese. Verrai reindirizzato al sito specifico dove potrai trovare il numero di telefono e il modulo per contattare l'assistenza tecnica

DISPONIBILITA' DEI RICAMBI

Termostati, sensori di temperatura, schede a circuiti stampati e sorgenti luminose sono disponibili per un periodo minimo di sette anni dall'immissione sul mercato dell'ultima unità del modello; maniglie e cerniere delle porte, vassoi e cesti sono disponibili per un periodo minimo di sette anni e guarnizioni delle porte per un periodo minimo di dieci anni dall'immissione sul mercato dell'ultima unità del modello;

INVERSIONE DELLO SPORTELLO

1. Prima di invertire la direzione di apertura dello sportello, staccare la spina dell'elettrodomestico.
2. Togliere gli alimenti dall'elettrodomestico.
3. Togliere i tappi sulla parte inferiore del frigorifero (Figura 1 e 2).
4. Togliere le due viti che fissano la cerniera superiore allo sportello dell'elettrodomestico (Figura 3). Lo sportello dell'elettrodomestico deve essere perfettamente verticale.
5. Mantenendo lo sportello con una mano, scostare la cerniera superiore dello sportello con l'altra mano (Figura 4).

L'operazione richiede particolare attenzione perché la cerniera potrebbe chiudersi e provocare lesioni.

6. Togliere le due viti che fissano la cerniera inferiore allo sportello dell'elettrodomestico (Figura 5). Mantenere lo sportello dell'elettrodomestico con l'altra mano.
7. Mantenendo lo sportello con una mano, scostare la cerniera inferiore dello sportello con l'altra mano e staccare lo sportello dall'elettrodomestico (Figura 6).
8. Togliere le due viti che fissano la cerniera superiore e le due viti che fissano la cerniera inferiore all'involucro dell'elettrodomestico (Figura 7).
9. Avvitare la cerniera inferiore e quella superiore sul lato opposto dell'involucro dell'elettrodomestico utilizzando viti adatte (Figura 8). La cerniera superiore deve essere montata sull'altro lato dell'elettrodomestico. La cerniera inferiore deve essere montata sull'altro lato dell'elettrodomestico. Con le cerniere aperte, mantenere lo sportello parallelo all'involucro dell'elettrodomestico e avvitare le cerniere allo sportello con viti adatte.
10. Accertarsi che lo sportello sia allineato correttamente all'involucro dell'elettrodomestico (Figura 9).

INSTALLAZIONE DELL'ELETTRODOMESTICO

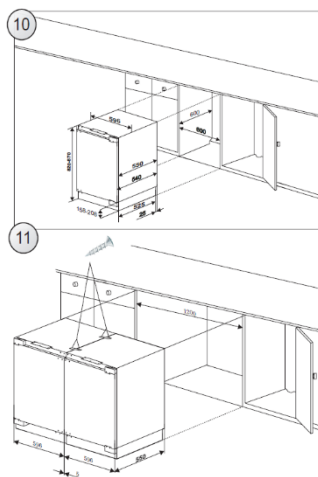
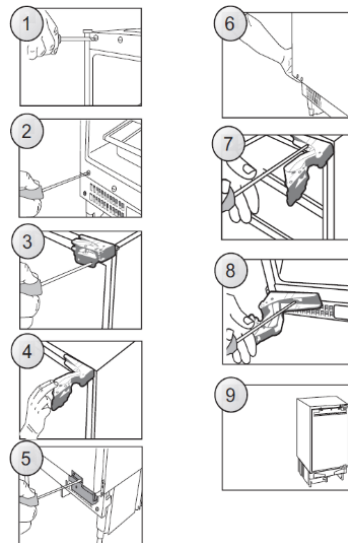
L'installazione dell'elettrodomestico deve essere effettuata da un installatore qualificato. L'elettrodomestico deve essere collocato a incasso in un mobile (Figura 10). Una volta collocato correttamente l'elettrodomestico, regolarne l'altezza ruotando i quattro piedini regolabili. Se vengono installati elettrodomestici adiacenti, potrebbe essere necessario fissarli tramite una staffa avvitata al mobile (Figura 11). Sulla parte superiore dell'elettrodomestico è presente una striscia speciale. Fissarla al lato inferiore del mobile con le viti fornite con il kit di assemblaggio (Figura 16). La striscia decorativa non deve ostruire gli sfiasi collocati nell'involucro inferiore, per cui deve essere tagliata a misura (Figura 17). La profondità dell'involucro inferiore può essere regolata spostandolo in avanti e all'indietro. Una volta effettuata la regolazione, stringere le viti di montaggio

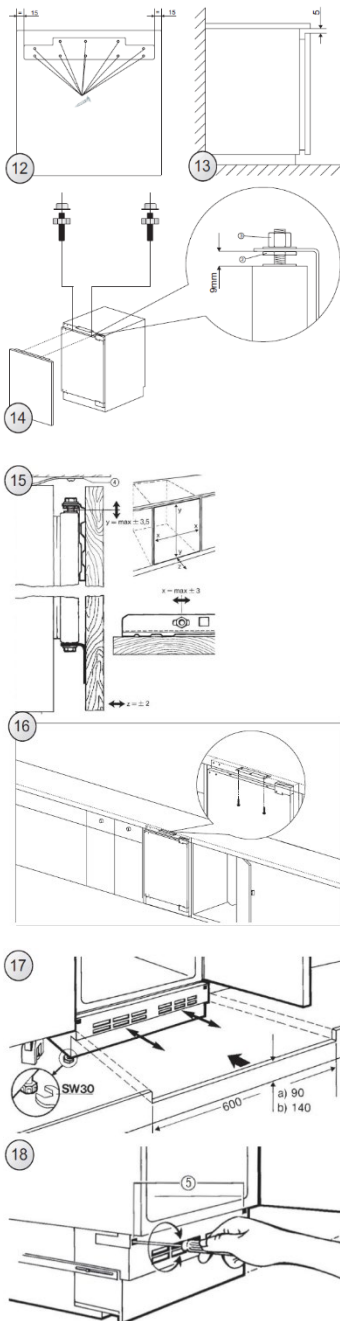
(collocate nelle aperture su entrambi i lati dell'involucro) con un cacciavite a croce.

In tal modo, l'involucro sarà fissato definitivamente (Figura 18).

FISSAGGIO DELL'ASSE DEL MOBILE ALLO SPORTELLO DELL'ELETTRODOMESTICO

Posizionare correttamente la staffa di montaggio sull'asse del mobile (Figura 12). La distanza tra l'asse del mobile e la parte inferiore del top dovrebbe essere 5 mm (Figura 13). Fissare la staffa di montaggio con le apposite viti fornite nel kit di installazione. Estrarre il coperchio della staffa di montaggio e avvitare le due viti speciali (2) nello sportello dell'elettrodomestico (Figura 14). Applicare l'asse del mobile allo sportello dell'elettrodomestico con la staffa di montaggio. Fissare l'asse del mobile con gli appositi dadi (Figura 14, n. 3). Accertarsi che l'asse del mobile sia collocato correttamente rispetto all'elettrodomestico (Figura 15). Fissare con le viti fornite l'asse del mobile alla parte inferiore dello sportello dell'elettrodomestico (Figura 15). Rimontare il coperchio della staffa di montaggio nella posizione originaria.





SMALTIMENTO DEI VECCHI ELETTRODOMESTICI



Sull'unità è riportato il simbolo di conformità alla Direttiva europea 2012/19/UE relativa allo smaltimento di apparecchiature elettriche ed elettroniche usate (WEEE).

Le apparecchiature elettriche ed elettroniche di scarto contengono sostanze inquinanti (pericolose per l'ambiente) e componenti riutilizzabili. Le apparecchiature elettriche ed elettroniche di scarto devono essere sottoposte a trattamenti specifici per rimuovere e smaltire adeguatamente tutte le sostanze inquinanti e per recuperare e riciclare i materiali.

Osservando alcune regole basilari, tutti possono contribuire a evitare danni ambientali causati dalle apparecchiature elettriche ed elettroniche di scarto: Le apparecchiature elettriche ed elettroniche di scarto non devono essere gestite come rifiuti domestici.

Le apparecchiature elettriche ed elettroniche di scarto devono essere consegnate negli appositi punti di raccolta gestiti dagli enti comunali o da aziende regolarmente registrate. In molti paesi è prevista la raccolta a domicilio delle apparecchiature elettriche ed elettroniche di scarto di dimensioni notevoli.

In molti paesi, quando si acquista un nuovo elettrodomestico, quello vecchio può essere restituito al rivenditore che è obbligato a prelevarlo gratuitamente alla consegna di quello nuovo, purché sia di tipo equivalente e abbia le stesse funzioni di quello fornito.

Conformità

L'applicazione del contrassegno **CE** sul prodotto garantisce la conformità a tutti i requisiti in materia di sicurezza, salute e ambiente previsti dalla legge.

Garanzia

La garanzia minima è: 2 anni per i Paesi UE, 3 anni per la Turchia, 1 anno per il Regno Unito, 1 anno per la Russia, 3 anni per la Svezia, 2 anni per la Serbia, 5 anni per la Norvegia, 1 anno per il Marocco, 6 mesi per l'Algeria, la Tunisia nessuna garanzia legale richiesta.

Per ulteriori informazioni sul prodotto, consultare <https://eprel.ec.europa.eu/> o eseguire la scansione del QR sull'etichetta energetica fornita con l'apparecchio.

English

Thank you for purchasing this product.

Before using your refrigerator, please carefully read this instruction manual in order to maximize its performance. Store all documentation for subsequent use or for other owners. This product is intended solely for household use or similar applications such as:

- the kitchen area for personnel in shops, offices and other working environments
- on farms, by clientele of hotels, motels and other environments of a residential type
- at bed and breakfasts (B&B)
- for catering services and similar applications not for retail sale.

This appliance must be used only for purposes of storage of food, any other use is considered dangerous and the manufacturer will not be responsible for any omissions. Also, it is recommended that you take note of the warranty conditions.

SAFETY INFORMATION

Please read the operating and installation instructions carefully!

They contain important information on how to install, use and maintain the appliance.

The manufacturer is not liable if you fail to comply with the instructions and warnings.

Retain all documents for subsequent use or for the next owner.

- Do not connect the appliance to the electricity supply until all packing and transit protectors have been removed. Keep children away from packaging and its parts.
Danger of suffocation from folding cartons and plastic film!
- Leave to stand for at least 4 hours before switching on the product, to allow compressor oil to settle if transported horizontally.
- Make sure there is no transport damage.
- Do not damage the refrigerant circuit.
- Maintain the ventilation openings in the appliance enclosure or in the built-in structure, free of obstruction.
- Never use water to wash the compressor position, wipe it with

a dry cloth thoroughly after cleaning to prevent rust.

- Handle the appliance always with at least two persons because it is heavy.
- Install and level the appliance in an area suitable for its size and use.
- Make sure that the electrical information on the rating plate agrees with the power supply. If it does not, contact an electrician.
- The appliance is operated by a 220-240 VAC/50 Hz power supply. Abnormal voltage fluctuation may cause the appliance to fail to start, or damage to the temperature control or compressor, or there may be an abnormal noise when operating. In such case, an automatic regulator shall be mounted.
- Only for UK: The appliance's power cable is fitted with 3-cord (grounding) plug that fits a standard 3-cord (grounded) socket. Never cut off or dismount the third pin (grounding). After the appliance is installed, the plug should be accessible.
- Make sure that mains cable is not caught under the appliance during and after carrying/moving the appliance, to avoid the mains cable becoming cut or damaged. If the supply cord is damaged, it must be replaced by the manufacturer, its service agent or similarly qualified person in order to avoid a hazard.
- Do not install the appliance in humid, oily or dusty places, nor expose it to direct sunlight and to

water.

- Do not install the appliance near heaters or inflammable materials.
- FOR appliances with a freezer compartment: if there is a power failure do not open the lid. Frozen food should not be affected if the failure lasts for less than the hours indicated on the rating label (Temperature rise time). If the failure is longer, then the food should be checked and eaten immediately or cooked and then refrozen.
- If you find that the lid of the appliance is difficult to open just after you have closed it, don't worry. This is due to the pressure difference which will equalize and allow the lid to be opened normally after a few minutes.
- Do not store medicines, bacteria or chemical agents in the appliance. This appliance is a household appliance, it is not recommended to store materials that require strict temperatures.
- Do not excessively pull or fold the power cord or touch the plug with wet hands.
- Do not store products which contain flammable propellant (e.g. spray cans) or explosive substances in the appliance. Risk of explosion!
- Do not place unstable articles (heavy objects, containers filled with water) on top of the refrigerator, to avoid personal injury caused by falling or electric shock caused by contact with water.
- Do not use electrical appliances inside the food storage

compartments, unless they are of the type recommended by the manufacturer.

- Do not touch internal cooling elements, especially with wet hands, to avoid cracks or injuries.
- At risk here are children, people who have limited physical, mental or sensory abilities, as well as people who have inadequate knowledge concerning safe operation of the appliance.
- Check that children and vulnerable people have understood the hazards. A person responsible for safety must supervise or instruct children and vulnerable people who are using the appliance. Only children aged 8 years and above may use the appliance.
- Children should not play with the appliance.
- Children aged from 3 to 8 years are allowed to load and unload this appliance.
- FOR appliances with a freezer compartment: do not store bottled or canned liquids (especially carbonated drinks) in the freezer compartment. Bottles and cans may burst!
- FOR appliances with a freezer compartment: never put frozen food straight from the freezer compartment in your mouth. Risk of low-temperature burns!
- Keep plastic parts and the door seal free of oil and grease. Otherwise, plastic parts and the door seal will become porous.
- Before performing any operation, unplug the power cord from the power socket.

- Do not use mechanical devices or other means to accelerate the defrosting process, other than those recommended by the manufacturer.
- Do not use pointed or sharp-edged objects such as knives or forks to remove the frost.
- Never use hairdryers, electrical heaters or other such electrical appliances for defrosting.
- It is recommended to keep the plug clean, any excessive dust residues on the plug can be the cause fire.
- Do not try to repair, disassemble or modify the appliance by yourself. In case of repair please contact always our customer service.
- Supervise children while the appliance is being cleaned or maintained.
- Do not clean the cold glass shelves with hot water. Sudden temperature change may cause the glass to break.
- **WARNING:** The tubes of the refrigeration circuit convey a small quantity of an environmentally friendly but flammable refrigerant (R600a) and insulating gas (cyclopentane). It does not damage the ozone layer and does not increase the greenhouse effect. If refrigerant escapes, it may injure your eyes or ignite.
- If the refrigerant circuit should be damaged:
 - Switch off the appliance and pull out the mains plug,
 - Keep naked flames and/or ignition sources away from the appliance,
 - Thoroughly ventilate the room for several minutes,
 - Inform customer service.
- **WARNING:** Do not damage the plug and/or the power cord; this could cause electrical shocks or fires.
- **WARNING:** Do not use multiple portable socket-outlets or portable power supplies. We do not recommend the use of extension leads and multi-way adapters.
- Do not attempt to sit or stand on the top of the appliance. You could injure yourself or damage it. This appliance is not designed for stacking with any other ones.
- The product is designed and built for domestic household use only.
- Only original parts supplied by the manufacturer may be used. The manufacturer guarantees that only these parts satisfy the safety requirements.
- Opening the door for long periods can cause a significant increase of the temperature in the compartments of the appliance.
 - Clean regularly surfaces that can come in contact with food and accessible drainage systems.
 - Clean water tanks if they have not been used for 48h; flush the water system connected to a water supply if water has not been drawn for 5 days.
 - Store raw meat and fish in suitable containers in the refrigerator, so that it is not in contact with or drip onto other

food.

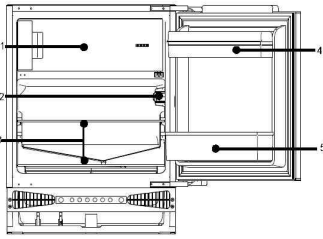
-Two-star frozen-food compartments(if they are presented in the appliance) are suitable for storing pre-frozen food, storing or making ice-cream and making ice cubes.

-One-, two- and three -star compartments, if present in the appliance, are not suitable for the freezing of fresh food.

-If the appliance is left empty for long periods, switch off, defrost, clean, dry and leave the door open to prevent mould developing within the appliance.

- FOR Wine Coolers: this appliance is intended to be used exclusively for the storage of wine
- FOR a free standing appliance: this refrigerating appliance is not intended to be used as a built-in appliance
- FOR appliances without a 4-star compartment: this refrigerating appliance is not suitable for freezing foodstuffs

REFRIGERATOR DIAGRAM



1. Freezing compartment
2. Temperature Controller
3. Shelves
4. Egg tray/door rack
5. Bottle rack

This diagram may vary slightly with the layout of the refrigerator you have just purchased due to technical improvements.

The most energy-saving configuration requires drawers, food box and shelves to be positioned in the product, please refer to the above pictures

PREPARATION

Unpacking

Remove all packaging materials.

Check attachments and materials

Please check that your appliance comes with all quoted accessories and that all components are in good condition.

Ensure proper location of the refrigerator

Clean the refrigerator before first use.

Ensure the appliance is located out of direct sunlight and away from other heat producing appliances.

See also ventilation requirements (below).

Install the appliance at a location where the ambient temperature corresponds to the climate class indicated on the rating plate of the appliance

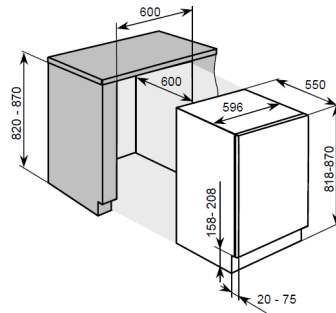
- extended temperate (SN): 'this refrigerating appliance is intended to be used at ambient temperatures ranging from 10 °C to 32 °C';
- temperate (N): 'this refrigerating appliance is intended to be used at ambient temperatures ranging from 16 °C to 32 °C';
- subtropical (ST): 'this refrigerating appliance is intended to be used at ambient temperatures ranging from 16 °C to 38 °C'
- tropical (T): 'this refrigerating appliance is intended to be used at ambient temperatures ranging from 16 °C to 43 °C';

Idle time

After the refrigerator has been sited and cleaned, let it stand for at least 4 hours before connecting the power source.

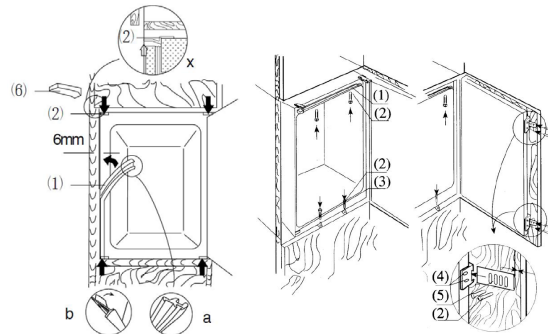
Ventilation

- * Level the appliance with a spirit level. The appliance has adjustable feet.
- * A minimum gap of 38mm must be maintained at the back of the appliance for ventilation.
- * Do not cover the air inlet at the front of the appliance and allow for 200cm² air flow through plinth.
- * Check the position of the power socket for usability and check the AC voltage is compatible with the data shown on the rating plate which can be found left inside wall of the appliance next to the salad crisper drawer(s). The power supply must be suitably earthed.



Built-under Installation (Figure 2)

1. Check that the kitchen unit door is in the correct operating position.
2. Run the mains cable through the unit aperture so that it can be connected to the power supply after installing the appliance. Remove the cover (6) only if space is restricted.
3. Place the refrigerator into the kitchen unit. Fix the mountings (1) with screws (2) onto the upper frame when two third of the refrigerator has been pushed in. Then push the refrigerator in completely, ensuring that the gib clamp of the mountings stuck on the horizontal frame of the kitchen unit. Adjust the position of the refrigerator making a 6mm space between inside wall of the kitchen unit and external sides of the refrigerators. Fix the mountings to the horizontal frame of the kitchen unit with screws.
4. Insert the seal in the aperture (approx. 10mm) between the lower front frame and bottom board of the kitchen. Fix lower mountings (3) to the lower front frame with screws (2). Fix the lower mountings to the bottom board of the kitchen unit with screws (2).
5. Properly insert seals in the apertures on the left, upper and right sides of the refrigerator.
6. Fix the door to the holders (4) (each upper and lower position has one) with screws (2). Press close the doors of the refrigerator and of the kitchen unit, and then completely open the doors, and then place the connecting plate (5) to the corresponding holder and fix it to the door of the kitchen unit (space between the connecting plate and the edge of the kitchen unit "t" equals to the thickness of the external board of the kitchen unit, about 20mm). Adjust the connecting element so that the handle side of the kitchen unit door does not make contact with the unit body when closed. (Approximately 1mm gap for large appliances), mount the second door connecting element where appropriate.
7. Plug the open hole in the appliance door.



(Figure 2)

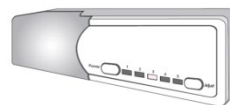
OPERATION

Starting the refrigerator

There are total 5 temperature settings for the refrigerator. After connecting to the power supply, the refrigerator will be set on setting 3, which is the default setting.

Button "press": Located on the left side, functioned as switching on/ off the refrigerator by pressing 3s.

Button "Adjust": located on the right side, functioned as adjusting the temperature settings for the refrigerator



Adjusting the temperature:

The temperature inside the refrigerator is adjusted by pressing the left “adjust” button. By pressing the button, the settings 1 to 5 represent different temperatures from the highest to the lowest.

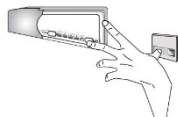
Position	Conditions
1-2	Summer or ambient temperature between 25-35 °C
3-4	Spring, autumn or ambient temperature between 15-25 °C
5	Winter, or ambient temperature between 5-15 °C
Super freezing function	Quick freeze

Caution: Some time will be required for the refrigerator to reach the set level when temperature adjustments are made. The length of this period is determined by difference in the existing and set temperatures, the ambient temperature, the frequency with which the door is opened and closed and the amount of food in storage.

Super freezing function

To activate the Super Freezing function:

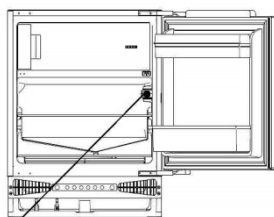
- set the thermostat in position 5,
- press door switch and temperature adjustment button together, wait until the Led of position 5 blinks continuously,
- the SF function has been activated



Note: During the SF period, the Led of position 5 will keep blinking.

Loading the refrigerator with food

When the refrigerator is switched on, do not load food until 1 ~ 2 hours have passed. Usually, food for cold storage or deep freezing can be loaded when the temperature inside the compartment reaches the set point.



Thermostat

INSTRUCTIONS

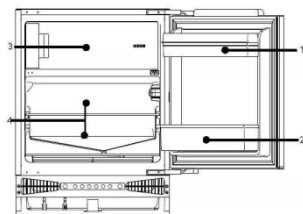
Cold storage is for short-term food

Storage or for daily consumption.

Although the temperature in most parts of the cold storage compartment can be regulated between 0 and 10 degrees Centigrade, extended periods of food storage is not recommended. Cold storage should only be used for short-term storage.

Cold storage compartment

1. Eggs and butter
2. Beverages and bottled drink
3. Food to be frozen
4. General food, meat, vegetables, etc.



Cautions for cold storage

- * Hot food must be cooled to room temperature before storing in the refrigerator
- * Dry any water droplets on the food before placing it in the refrigerator.

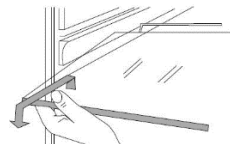
* It is recommended that food be sealed in suitable storage bags before being placed in the refrigerator; this will prevent moisture in the food from evaporating and prevent vegetables and fruit from withering or altering in flavor.

* Do not store excess quantities or weights of food; food should be stored with spaces in between for better storage results. Never overload shelves, as the may collapse under excessive loads.

* Food to be stored should be sorted according to consumer requirements. Food consumed daily should be placed in the most convenient area, this will minimize opening periods for the door. Do not place food to close to the internal walls.

Food holder cleaning

* Food holders can be taken out for cleaning

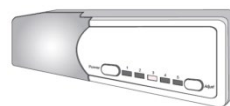


Lamp & Replacement:

Lamp: 12V 1W

* For replacement, unplug to disconnect the Power

* Replace the LED lamp board



Instructions for food storage

* It's suggested to set the temperature at 4°C in the fridge compartment, and, whether possible, at -18°C in the freezer compartment.

* For most food categories, the longest storage time in the fridge compartment is achieved with colder temperatures. Since some particular products (as fresh fruits and vegetables) may be damaged with colder temperatures, it is suggested to keep them in the crisper drawers, whenever present. If not present, maintain an average setting of the thermostat.

* For frozen food, refer to the storage time written on the food packaging.

This storage time is achieved whenever the setting respects the reference temperatures of the compartment (one-star -6°C, two stars -12°C, three stars -18°C

* Storage period will be extended if vegetables are placed with their roots towards the cold source.

* Leaves of carrots of turnips should be removed before storage

* Put a wad of tissue on the bottle holder before placing bottles on it so that later cleaning is easier

* Frozen food can be placed in the cold compartment before serving, as this will conserve energy.

* Onions, garlic, ginger, water chestnuts and other root vegetables should not be stored in the refrigerator, as these foods are suitable for long-term storage at normal temperatures.

* Ripe squash, melon, papaw, bananas and pineapples should not be stored in the refrigerator. Freezing will accelerate the ripening process.

Long-term storage of food

As the freezer storage temperature is very low, fresh food can be stored in the freezer compartment for a long time. Food requiring long-term can be stored in the frozen food compartment. Attention should be paid to the storage information printed on the food packing.

Frozen food storage

* The recommend weight of fresh food is less than 2 kg.

* Hot food should not be stored in the refrigerator until it has cooled down to room temperature.

* The outside of any food packing should dried before storage in the freezer, and any packing materials should be odor-free, airtight, non-poisonous and nontoxic.

* Only remove the required amount of food from the refrigerator. Defrosted food cannot be re-stored in the freezer unless it is first cooked.

* Food cut into small portions will freeze faster and be easier to defrost and cook. The recommended weight for each portion is less than 1.5 kg.

* Do not put in bottled beer or drinks.

* Do not touch frozen food wet-handed.

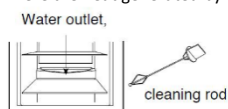
Making water-Ice

- * Pour water into the water ice mould up to three-quarters of the mould volume, and then place the mould in the freezing compartment.
- * Do not use a knife or other metal tools to take the ice out of the mould.
- * The ice can be easily removed by hand after the mould has been placed in warm water for a short time.

DEFROSTING CLEANING AND COMMISSIONING

Defrosting the cold storage compartment

The cold storage compartment is designed for automatic defrosting. Frost formed on the back wall will melt and flow via the drainpipe to the evaporating container over the compressor on the back of the refrigerator, where the heat generated by the compressor will evaporate the water.



Caution: Always keep the drain over the vegetable and fruit tray clear to ensure the normal flow of defrosted water. Use the rod provided to clear any blockages.

Defrosting the freezer

After a period of operation, a layer of frost will form on the surface of the freezer. Additional electricity will be consumed if this layer becomes too thick. The defrosting process must be carried out when a thick layer of frost has been formed.

To defrost the freezer, first disconnect the power by unplugging the refrigerator, and then remove any food from the refrigerator and place it in a cool place. Use a plastic defrosting tool.

After ice and frost are melted, wipe up the inside of the freezer compartment.

Caution: Never use a metal tool or electrical heater for defrosting.

After the defrosting is completed, plug in the refrigerator and it starts operation again.

Power failure

Even in summer, food can be stored in the refrigerator for a few hours after a power failure.

- * Don't put additional food into the refrigerator during a power failure.
- * Avoid opening the door during power failures
- * If prior notice of a power failure is given, make some ice and put it in a container in the top of the cold storage compartment.

Caution: temperature in the refrigerator will rise during a power failure or in the event of technical problems, and the storage period will be reduced.

Cleaning

The refrigerator should be cleaned regularly to prevent the formation of bad odors.

- * Disconnect the power before cleaning the refrigerator.
- * Do not use a hard brush, steel brush, detergent, gasoline or other solvents, hot water, acid or alkali for cleaning.
- * Wipe water drops on the surface of the refrigerator with a soft cloth.

- (1) Do not use excessive amounts of water for cleaning the refrigerator
- (2) Use a dry cloth to clean the switch, the lamp and the temperature controller

- * Always keep the rubber door seal clean
- * Clean the back and sides of the refrigerator regularly.

Cessation of Operation

If the power failure lasts for an extended period, unplug the refrigerator and clean the refrigerator as previously described.

Keep the door of refrigerator open when the power is turned off to prevent any food remaining in the compartment from producing bad odors.

During Vacations

- * Remove any food from refrigerator if the vacation is short. Turn the temperature selection knob to the proper position, and make sure that the door of the refrigerator is properly closed.
- * If the vacation is long, take out the food from the refrigerator and disconnect the power. When the frost inside melts, clean and dry the compartment.

Discarding

- * Remove the door of the refrigerator when you get rid of it, in case children may get trapped in.

Moving the refrigerator

- * Unplug the refrigerator
- * Remove any food
- * Tightly close the door with tape

QUESTIONS AND ANSWERS

Events below are the problems:

- * The temperature of the refrigerator and the compressor will rise and the compressor will run for comparatively longer periods when the refrigerator is first started.
- * Wipe water drops on the external surface of the refrigerator with a soft cloth.
- * When the refrigerator is opened frequently or stay open too long in humid seasons, the cavity will be dampened.
- * A slight sound will be heard when the liquid refrigerant circulates or when the compressor switched on and off.
- * A slight sound will be heard when defrosted water drops into the evaporating dish.
- * The compressor will operate for comparatively longer periods if excessive quantities of food are stored or the ambient temperature is high.
- * The evaporator will produce odors if the compartment is not cleaned.

Caution: The refrigerator should never be restarted until a period of at least five minutes has elapsed.

Please determine the cause of the problem before making any repairs.

Phenomena	Causes
Refrigerator will not start	<ul style="list-style-type: none">* Bad connection to power source (plug, socket and fuse)* The temperature knob is at the 0 position* Low voltage
The lamp does not blink	<ul style="list-style-type: none">* Bulb failure* Power supply not connected* The temperature knob is at the 0 position
Excessive noise	<ul style="list-style-type: none">* Uneven placement* Contact between the refrigerator and a wall or other article
Compressor operates for a long period or temperature does not reach set point	<ul style="list-style-type: none">* First time of operation* Excessive food stored* Frequent opening of the refrigerator door due to hot weather* The temperature controller is not set properly* Refrigerator is in direct sunlight, or close to a heat source* Poor ventilation, or dirt on the condenser
Food dry	<ul style="list-style-type: none">* Food not properly covered or sealed
Thick frost on frozen food	<ul style="list-style-type: none">* Door is not properly closed* Frequent opening of the refrigerator door* Frost inside food bags is normal
Strange odor	<ul style="list-style-type: none">* Failure to seal food properly* Rotting food inside refrigerator* Refrigerator should be cleaned. See "Cleaning"

To contact the technical assistance, visit our website: <https://corporate.haier-europe.com/en/>

Under the section "website", choose the brand of your product and your country. You will be redirected to the specific website where you can find the telephone number and form to contact the technical assistance

AVAILABILITY OF SPARE PARTS

Thermostats, temperature sensors, printed circuit boards and light sources are available for a minimum period of seven years after placing the last unit of the model on the market.

Door handles, door hinges, trays and baskets for a minimum period of seven years and door gaskets for a minimum period of 10 year, after placing the last unit of the model on the market

DOOR REVERSAL

1. Unplug the appliance before reversing the door opening direction.
2. Remove food from the appliance.
3. Remove caps on the front of the refrigerator body (Fig. 1, Fig 2).
4. Remove the two screws, which attach the upper hinge to the appliance door (Fig. 3). Take special care and hold the appliance door vertically.
5. Holding the door, swing the upper door hinge away from the door using the other hand (Fig. 4).

Be especially careful during this step, as the hinge may close and cause injury.

6. Remove the two screws, which attach the lower hinge to the appliance door (Fig. 5). Take special care and hold the appliance door with the other hand.
7. Holding the door, swing the lower door hinge away from the door using the other hand, then detach the door from the appliance body (Fig. 6).
8. Remove the two screws, which attach the upper hinge to the body and the two screws holding the lower hinge to the appliance body (Fig. 7).
9. Screw the upper and lower hinge on the opposite side of the appliance body using suitable screws (Fig. 8). Upper hinge should be mounted on the other side of the appliance as the lower hinge. The lower hinge should be mounted on the other side of the appliance as the upper hinge. With the hinges open, hold the door parallel to the appliance body and screw the hinges to the door using suitable screws while taking proper care.
10. Make sure that the door is properly aligned with the appliance body (Fig. 9).

INSTALLATION OF THE APPLIANCE

Installation of the appliance should be performed by a qualified installer. The appliance should be placed in furniture case (Fig. 10). Once the appliance is placed correctly, adjust the height of the appliance by turning the 4 adjustable feet as appropriate. If necessary, adjacent Amica appliances should be braced with a bracket fixed by screws and fitted in furniture (Fig. 11). There is a special strip at the top of the appliance. Attach it to the underside of the cabinet with appropriate screws supplied with the assembly kit (Fig. 16).

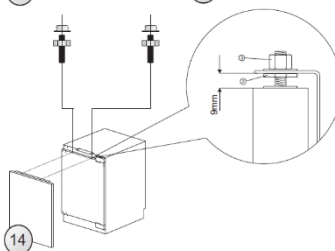
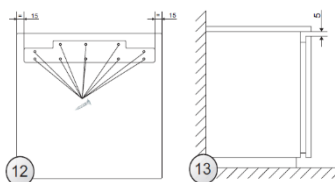
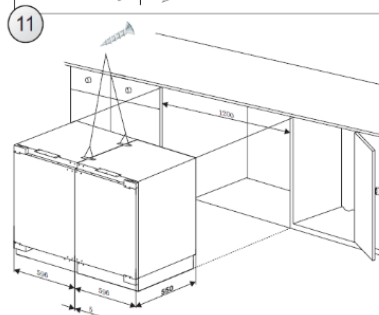
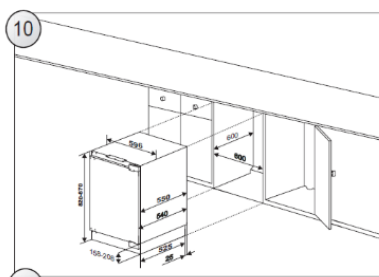
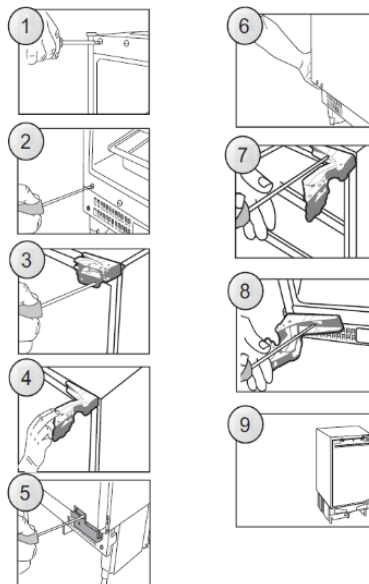
Decorative strip

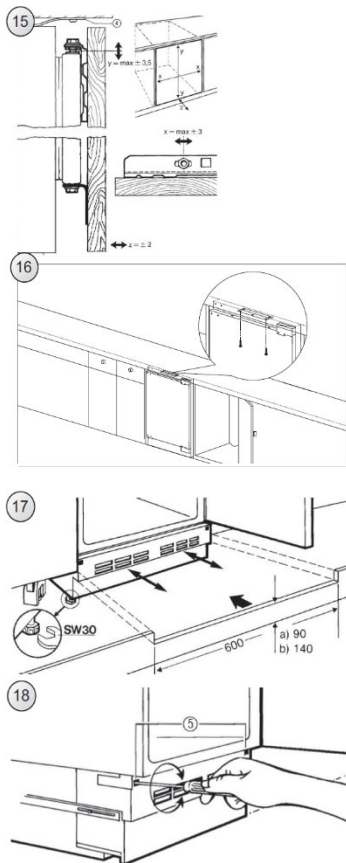
must not block the vents located in the bottom casing unit, the strip must be cut to size (Fig. 17). The depth of the bottom casing unit can be adjusted by moving it forwards or backwards. Once properly adjusted, tighten the mounting screws (located in the openings on both sides of the casing unit) with a cross-head screwdriver.

This will permanently attach the casing unit (Fig. 18).

FITTING FURNITURE BOARD TO APPLIANCE DOOR

Place the mounting bracket on furniture board and position it accordingly (Fig. 12). The distance between the furniture board and the underside of the worktop should be 5 mm (Fig. 13). Attach the mounting bracket using suitable screws supplied in the installation kit. Pull out the mounting bracket cover and screw in the two special screws (2) in the appliance doors (Fig. 14). Attach furniture board with the fixed mounting bracket to the appliance door. Secure the furniture board with suitable nuts (item 3, Figure 14). Make sure the furniture board assembly is positioned correctly relative to the appliance (Fig. 15). Using the supplied screws, attach the furniture board assembly to the bottom of the appliance door (Fig. 15). Replace the mounting bracket cover in its original location.





SCRAPPING OLD APPLIANCES



This appliance is marked according to the European directive 2012/19/EU on Waste Electrical and Electronic Equipment (WEEE).

WEEE contains both polluting substances (which can cause negative consequences for the environment) and basic components (which can be re-used). It is important to have WEEE subjected to specific treatments, in order to remove and dispose properly all pollutants, and recover and recycle all materials.

Individuals can play an important role in ensuring that WEEE does not become an environmental issue; it is essential to follow some basic rules:

WEEE should not be treated as household waste.

WEEE should be handed over to the relevant collection points managed by the municipality or by registered companies. In many countries, for large WEEE, home collection could be present.

In many countries, when you buy a new appliance, the old one may be returned to the retailer who has to collect it free of charge on a one-to-one basis, as long as the equipment is of equivalent type and has the same functions as the supplied equipment.

Conformity

By placing the mark **CE** on this product, we are confirming compliance to all relevant European safety, health and environmental requirements which are applicable in legislation for this product.

Guarantee

Minimum guarantee is: 2 years for EU Countries, 3 years for Turkey, 1 year for UK, 1 year for Russia, 3 years for Sweden, 2 years for Serbia, 5 years for Norway, 1 year for Morocco, 6 months for Algeria, Tunisia no legal warranty required.

For further information about the product, please consult <https://eprel.ec.europa.eu/> or scan the QR on the energy label supplied with the appliance

Français

Nous vous remercions d'avoir acheté ce produit. Avant d'utiliser votre réfrigérateur, veuillez lire attentivement ces instructions d'utilisation afin de maximiser ses performances. Conservez cette documentation pour pouvoir vous y référer ultérieurement ou pour les éventuels futurs propriétaires. Ce produit est destiné uniquement à un usage domestique ou autres usages similaires tels que :

- l'espace cuisine réservé au personnel dans un magasin, des bureaux ou autres lieux de travail,
- dans les fermes-auberges, pour la clientèle des hôtels, motels et autres lieux de type résidentiel,
- dans les chambres d'hôtes,
- chez la restauration et autres services similaires, ce produit ne convient pas à la vente au détail.

Cet appareil doit être utilisé uniquement pour conserver de la nourriture ; tout autre usage est considéré comme dangereux et le fabricant ne sera pas tenu responsable en cas de mauvaise utilisation. Il est donc recommandé de prendre connaissance des conditions de garantie.

INFORMATIONS DE SÉCURITÉ

Veuillez lire attentivement les instructions d'utilisation et d'installation ! Elles contiennent des informations importantes sur l'installation, l'utilisation et l'entretien de l'appareil. Le fabricant n'est pas responsable si vous ne respectez pas les instructions et avertissements.

Conservez tous les documents pour une utilisation ultérieure ou pour le propriétaire suivant.

- Ne branchez pas l'appareil à l'alimentation électrique avant d'avoir retiré tous les protecteurs d'emballage et de transport. Tenez les enfants à l'écart de l'emballage et de ses parties. Risque de suffocation provenant de cartons pliants et de film plastique !
- Laisser reposer pendant au moins 4 heures avant la mise en marche pour permettre à l'huile du compresseur de se déposer si le compresseur même est transportée horizontalement.
- À la livraison, vérifiez que le produit n'est pas endommagé et que toutes les pièces et accessoires sont en parfait état.
- N'endommagez pas le circuit réfrigérant.
- N'obstruez pas les orifices d'aération dans l'appareil ou dans

la structure dans laquelle il est intégré.

- Ne jamais utiliser d'eau pour laver la position du compresseur, l'essuyer soigneusement avec un chiffon sec après le nettoyage pour éviter la rouille.
- Manipulez toujours l'appareil avec au moins deux personnes parce qu'il est lourd.
- Installez et mettez à niveau l'appareil dans une zone adaptée à sa taille et à son utilisation.
- Assurez-vous que les informations électriques figurant sur la plaque signalétique sont conformes à l'alimentation électrique. Si ce n'est pas le cas, contactez un électricien.
- L'appareil est alimenté par une alimentation de 220-240 VCA/50 Hz. Les variations anormales de tension peuvent provoquer l'arrêt de l'appareil ou endommager le régulateur de température ou le compresseur, ou il peut y avoir un bruit anormal lors du fonctionnement. Dans ce cas, un régulateur automatique doit être monté.
- Uniquement pour le Royaume-Uni : Le cordon d'alimentation de l'appareil est équipé d'une fiche 3 pôles (de mise à la terre) qui s'adapte à une prise standard 3 pôles (de mise à la terre). Ne coupez jamais ou ne démontez jamais la troisième broche (mise à la terre). Une fois l'appareil installé, la fiche doit être accessible.
- Veillez à ce que le câble de réseau ne soit pas coincé sous l'appareil pendant et après le transport ou le

déplacement de l'appareil, afin d'éviter que le câble de réseau ne soit coupé ou endommagé. Si le câble d'alimentation est endommagé, il doit être remplacé par le fabricant, son agent d'entretien ou des personnes possédant le même type de qualification, afin d'éviter tout risque.

- N'installez pas l'appareil dans un endroit humide, gras ou poussiéreux et ne l'exposez pas à la lumière directe du soleil ni à l'eau.
- N'installez pas l'appareil à proximité de sources de chaleur ou de matériaux inflammables
- POUR les appareils équipés d'un compartiment congélateur : en cas de panne de courant, n'ouvrez pas le couvercle. Les aliments congelés ne devraient pas être affectés si la panne dure moins que les heures indiquées sur l'étiquette signalétique (temps de montée en température). Si la panne dure plus longtemps, alors il convient de vérifier les aliments et de les manger immédiatement ou bien de les cuire et de les congeler à nouveau.
- Si vous trouvez que le couvercle de l'appareil est difficile à ouvrir juste après l'avoir fermé, ne soyez pas inquiet. Cela vient de la différence de pression qui doit s'égaliser et permettre au couvercle de s'ouvrir normalement après quelques minutes.
- Ne conservez pas de médicaments, de bactéries ou d'agents chimiques dans l'appareil. Cet appareil est un

appareil électroménager, il n'est pas recommandé de stocker des produits qui nécessitent des températures strictes.

- Ne tirez pas et ne pliez pas excessivement le cordon d'alimentation et ne touchez pas la prise avec les mains mouillées.
- Ne conservez pas des produits contenant des gaz propulseurs inflammables (par ex. des bombes de pulvérisation) ou des substances explosives dans l'appareil. Risque d'explosion !
- Ne placez pas d'objets instables (objets lourds, récipients remplis d'eau) sur le dessus du réfrigérateur, pour éviter les blessures corporelles causées par une chute ou une électrocution causée par le contact avec de l'eau.
- N'utilisez pas d'appareils électriques dans les compartiments de conservation des aliments de l'appareil, excepté s'ils sont du type recommandé par le fabricant.
- Ne pas toucher les éléments de refroidissement internes, en particulier avec les mains mouillées, pour éviter les fissures ou les blessures.
- Les enfants, les personnes qui ont des capacités physiques, mentales ou sensorielles limitées, ainsi que les personnes qui ont des connaissances insuffisantes en matière de sécurité d'utilisation de l'appareil sont à risque. Vérifiez que les enfants et les personnes vulnérables ont compris les dangers. Une personne responsable de la sécurité doit

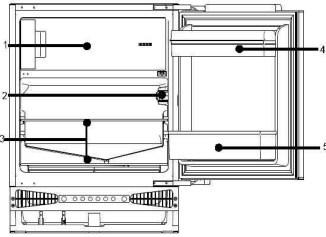
surveiller les enfants et les personnes vulnérables qui utilisent l'appareil ou leur expliquer son fonctionnement. Seuls les enfants âgés de 8 ans et plus peuvent utiliser l'appareil.

- Les enfants ne doivent pas jouer avec l'appareil.
- Les enfants âgés de 3 à 8 ans sont autorisés à charger et à décharger l'appareil
- POUR les appareils avec compartiment congélateur : ne conservez pas de liquides en bouteille ou en canette (surtout les boissons gazeuses) dans le compartiment congélateur. Les bouteilles et les canettes peuvent éclater !
- POUR les appareils équipés d'un compartiment congélateur : ne placez jamais d'aliments congelés dans votre bouche juste après les avoir sortis du compartiment congélateur. Risque de brûlures à basse température !
- Gardez les pièces en plastique et le joint de porte exempt d'huile et de graisse. Dans le cas contraire, les pièces en plastique et le joint de porte deviendront poreux.
- Avant toute intervention, débranchez le cordon d'alimentation de la prise murale.
- N'utilisez pas d'outils mécaniques ou autres équipements pour accélérer le processus de dégivrage, autres que ceux recommandés par le fabricant.
- N'utilisez pas d'objets pointus ou tranchants tels que des couteaux ou des fourchettes pour enlever le givre. N'utilisez jamais de sèche-cheveux, de radiateurs électriques ou d'autres appareils électriques de ce type pour le dégivrage.
- Il est recommandé de maintenir la prise propre ; les résidus excessifs de poussière sur la prise peuvent provoquer un incendie.
- N'essayez pas de réparer, démonter ou modifier l'appareil vous-même. En cas de réparation, veuillez contacter notre service clientèle.
- Supervisez les enfants pendant le nettoyage ou l'entretien de l'appareil.
- Ne nettoyez pas les clayettes froides en verre à l'eau chaude. Un changement soudain de température peut casser le verre.
- AVERTISSEMENT : Les tubes du circuit de réfrigération transportent une petite quantité d'un frigorigène respectueux de l'environnement mais inflammable (R600a) et d'un gaz isolant (cyclopentane). Il n'endommage pas la couche d'ozone et n'augmente pas l'effet de serre. Si le réfrigérant s'échappe, il risque de blesser vos yeux ou de s'enflammer.
- En cas de dommages du circuit de réfrigérant :
 - Éteignez l'appareil et retirez la prise secteur ;
 - Tenez les flammes nues et/ou les sources d'inflammation loin de l'appareil ;
 - Ventilez complètement la pièce pendant plusieurs minutes ;
 - Informez le service clientèle.
- AVERTISSEMENT : N'endommagez pas la fiche et/ou le cordon d'alimentation ; cela

pourrait provoquer des chocs électriques ou des incendies.

- **AVERTISSEMENT** : N'utilisez pas des systèmes multiprises portatifs ou des alimentations portatives. Nous ne recommandons pas l'utilisation de rallonges et d'adaptateurs multiples.
 - N'essayez pas de vous asseoir ou de vous tenir debout sur le dessus de l'appareil. Vous pourriez vous blesser ou endommager l'appareil. Cet appareil n'est pas conçu pour être empilé avec d'autres appareils.
 - L'appareil est conçu et construit pour un usage domestique uniquement.
 - Seules les pièces d'origine fournies par le fabricant peuvent être utilisées. Le fabricant garantit que seules ces pièces satisfont aux exigences de sécurité.
 - L'ouverture prolongée de la porte peut entraîner une hausse significative de la température dans les compartiments de l'appareil.
 - Nettoyez régulièrement les surfaces entrant en contact avec les aliments et les systèmes d'évacuation accessibles.
 - Nettoyez les réservoirs d'eau s'ils n'ont pas été utilisés pendant 48 h ; videz le circuit d'eau raccordé à une alimentation d'eau si l'eau n'a pas été tirée pendant 5 jours.
 - Placez la viande et le poisson crus dans des récipients adaptés avant de les mettre au réfrigérateur, afin qu'ils n'entrent pas en contact avec d'autres aliments ou ne gouttent pas dessus.
- Les compartiments de congélation « deux étoiles » (si présents dans l'appareil) sont adaptés à la conservation des aliments pré-congelés, à la conservation et à la fabrication des crèmes glacées et à la production des glaçons.
 - Les compartiments « une, deux et trois étoiles » (si présents dans l'appareil) ne sont pas adaptés à la congélation des aliments frais.
 - Si l'appareil doit rester vide pendant des périodes prolongées, mettez-le hors tension, dégivrez-le, nettoyez-le, séchez-le et laissez la porte ouverte pour éviter la formation de moisissures à l'intérieur
 - Autres appareils de stockage du vin: Cet appareil est destiné uniquement au stockage du vin
 - Pour un appareil à pose libre: Cet appareil de réfrigération n'est pas destiné à être utilisé comme un appareil intégrable
 - Pour les appareils sans compartiment « quatre étoiles»: Cet appareil de réfrigération ne convient pas pour la congélation de denrées alimentaire

SCHÉMA DU RÉFRIGÉRATEUR



1. Compartiment congélateur 2. Contrôleur de température 3. Clayettes 4. Casier à œufs/balconnet 5. Porte-bouteille

Ce schéma peut légèrement varier, suite à des améliorations techniques, par rapport à la disposition du réfrigérateur que vous venez d'acheter.

La configuration la moins énergivore nécessite que les tiroirs, les boîtes de rangement et les clayettes soient positionnés dans le produit, veuillez consulter les photos ci-dessus.

PRÉPARATION

Déballage

Enlevez tous les matériaux d'emballage.

Vérifiez les pièces-jointes et le matériel

Veuillez contrôler que votre appareil est fourni avec tous les accessoires indiqués et que tous les éléments sont en bon état.

Trouvez un emplacement approprié pour le réfrigérateur

Nettoyez le réfrigérateur avant de l'utiliser pour la première fois. Assurez-vous que l'appareil ne se trouve pas en plein soleil et qu'il est placé loin d'autres appareils produisant de la chaleur. Consultez également les exigences en matière de ventilation (ci-dessous). Installez cet appareil à un endroit où la température ambiante correspond à la classe climatique indiquée sur la plaque signalétique de l'appareil.

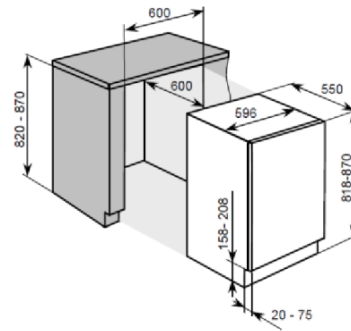
- Tempérée élargie (SN): «Cet appareil de réfrigération est destiné à être utilisé à des températures ambiantes comprises entre 10 °C et 32 °C»,
- Tempérée (N): «Cet appareil de réfrigération est destiné à être utilisé à des températures ambiantes comprises entre 16 °C et 32 °C»,
- Subtropicale (ST): «Cet appareil de réfrigération est destiné à être utilisé à des températures ambiantes comprises entre 16 °C et 38 °C»,
- Tropicale (T): «Cet appareil de réfrigération est destiné à être utilisé à des températures ambiantes comprises entre 16 °C et 43 °C»;

Période d'inactivité

Après avoir placé et nettoyé le réfrigérateur, attendez au moins 4 heures avant de le brancher sur la source d'alimentation.

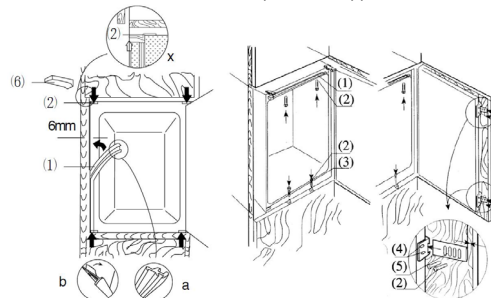
Ventilation

- * Mettez l'appareil à niveau avec un niveau à bulle. L'appareil possède des pieds réglables.
- * Un espace minimum de 38 mm doit être laissé au dos de l'appareil pour la ventilation.
- * Ne couvrez pas la sortie d'air à l'avant de l'appareil et laissez un débit d'air de 200 cm² à travers la plinthe.
- * Vérifiez la position de la prise de courant afin qu'elle soit accessible et contrôlez que la tension CA est compatible avec les données figurant sur la plaque signalétique apposée sur la paroi intérieure de gauche à côté du/des bac(s) à légumes. L'alimentation en courant doit être mise à la terre.



Installation inférieure (figure 2)

1. Vérifiez que la porte du meuble de cuisine est dans la bonne position de fonctionnement.
2. Faites passer le cordon d'alimentation à travers l'ouverture du meuble de manière à pouvoir le brancher après avoir installé l'appareil. N'ôtez le couvercle (6) que s'il y a peu de place.
3. Placez le réfrigérateur à l'intérieur du meuble de cuisine. Fixez les supports (1) avec les vis (2) sur le bâti supérieur quand vous aurez introduit deux tiers du réfrigérateur à l'intérieur. Puis poussez complètement le réfrigérateur, en vous assurant que l'étrier à cale des supports est coincé sur le bâti horizontal du meuble de cuisine. Réglez la position du meuble de cuisine en laissant un espace de 6 mm entre le mur intérieur du meuble de cuisine et les côtés extérieurs du réfrigérateur. Fixez les supports sur le bâti horizontal du meuble de cuisine avec des vis.
4. Introduisez le joint dans l'ouverture (10 mm environ) entre le bâti frontal du bas et la planche du bas du meuble de cuisine. Fixez les supports inférieurs (3) sur le bâti frontal du bas avec des vis (2). Fixez les supports inférieurs sur la planche du bas du meuble de cuisine avec des vis (2).
5. Introduisez correctement les joints dans les ouvertures sur la gauche, sur les côtés supérieurs et de droite du réfrigérateur.
6. Fixez la porte aux supports (4) (chaque position supérieure et inférieure en a un) avec des vis (2). Fermez les portes du réfrigérateur et du meuble de cuisine en appuyant dessus, puis ouvrez entièrement les portes et placez la plaque de raccordement (5) sur le support correspondant et fixez-la à la porte du meuble de cuisine (l'espace entre la plaque de raccordement et le bord du meuble de cuisine « t » est égal à l'épaisseur de la planche extérieure du meuble de cuisine, soit 20 mm environ). Réglez l'élément de raccordement de manière à ce que le côté de la poignée de la porte du meuble de cuisine ne se retrouve pas au contact du bloc du meuble quand elle est fermée, (approximativement 1 mm de vide pour les grands appareils), montez l'élément de raccordement de la seconde porte le cas échéant.
7. Comblez le trou ouvert dans la porte de l'appareil.



(Figure 2)

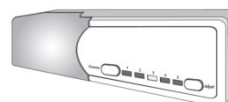
FONCTIONNEMENT

Mise en service du réfrigérateur

5 réglages de température sont disponibles pour le réfrigérateur. Après le branchement à l'alimentation, le réfrigérateur sera réglé sur 3, qui est le réglage par défaut.

Bouton « Power » : Situé sur le côté gauche, sert pour allumer/ éteindre le réfrigérateur en appuyant pendant 3s.

Bouton « Régler » : situé sur le côté droit, sert à régler les paramètres de température pour le réfrigérateur.



Réglage de la température

La température à l'intérieur du réfrigérateur est réglée en appuyant sur le bouton « régler » sur la gauche. En appuyant sur le bouton, les réglages 1 à 5 représentent des températures différentes de la plus haute à la plus basse.

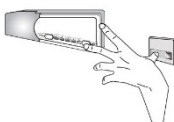
Position	Conditions
1-2	Été ou température ambiante comprise entre 25 et 35 °C
3-4	Printemps, automne ou température ambiante comprise entre 15 et 25 °C
4-5	Hiver ou température ambiante comprise entre 5 et 15 °C
6-7	Congélation rapide

Mise en garde : il faut parfois un certain temps au réfrigérateur pour atteindre le niveau configuré quand vous effectuez des réglages de la température. Cette période durera plus ou moins longtemps en fonction de la différence entre la température existante et la température configurée, de la température ambiante, de la fréquence à laquelle vous ouvrez et vous fermez la porte et de la quantité de nourriture qui se trouve à l'intérieur du réfrigérateur.

Fonction de surgélation

Pour activer la fonction Surgélation :

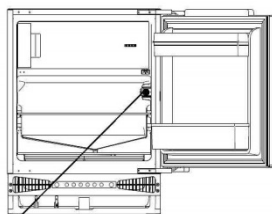
- mettre le thermostat sur la position 5,
- appuyer en même temps sur le commutateur de porte et le bouton de réglage de la température, attendre que le voyant de la position 5 clignote continuellement,
- la fonction Surgélation a été activée



Remarque : Pendant la durée de la surgélation, le voyant de la position 5 continuera de clignoter.

Placement de la nourriture dans le réfrigérateur

Quand vous allumez le réfrigérateur, attendez entre 1 et 2 heures avant de placer de la nourriture à l'intérieur. Habituellement, la nourriture à conserver au réfrigérateur ou à congeler peut être placée quand la température à l'intérieur du compartiment a atteint la valeur configurée.



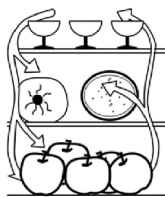
Thermostat

INSTRUCTIONS

La réfrigération est prévue pour la conservation

A court terme de la nourriture ou pour la consommation quotidienne.

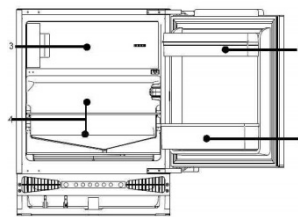
Bien que la température dans la plupart des compartiments réfrigérés puisse être réglée entre 0 et 10 °C, il est déconseillé de conserver la nourriture pendant de longues périodes. La réfrigération ne devrait être utilisée que pour une conservation à court terme.



Compartiment réfrigéré

1. Œufs et beurre
2. Boissons et bouteilles

3. Nourriture à congeler
4. Nourriture en général, viande, légumes, etc.

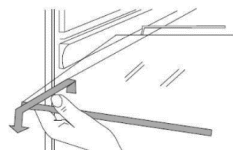


Mises en garde pour la réfrigération

- * Il faut attendre que les aliments chauds aient refroidi avant de les mettre au réfrigérateur.
- * Essuyez toute gouttelette d'eau sur la nourriture avant de la placer dans le réfrigérateur.
- * Il est recommandé de placer la nourriture dans des sachets de conservation adaptés et hermétiquement fermés avant de la mettre au réfrigérateur. Cela évitera l'évaporation de l'humidité de la nourriture et empêchera que les légumes et fruits s'abîment ou perdent leur saveur.
- * Ne conservez pas des quantités ou des poids excessifs de nourriture. La nourriture doit être rangée en laissant de la place autour pour une meilleure conservation. Ne surchargez jamais les clayettes car elles pourraient s'effondrer sous des charges excessives.
- * La nourriture à conserver doit être triée en fonction des exigences du consommateur. La nourriture consommée tous les jours doit être placée à l'endroit le plus pratique, cela réduira au minimum la durée d'ouverture de la porte. Ne placez pas la nourriture trop près des parois intérieures.

Nettoyage des rangements pour la nourriture

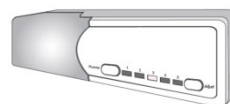
- * Il est possible de sortir les rangements pour la nourriture pour les nettoyer



Ampoule et remplacement :

Ampoule : 12 V, 1W

- * Pour le remplacement, débranchez l'appareil
- * Remplacer la carte de la lampe LED



Instructions pour la conservation de la nourriture

- * Il est suggéré de régler la température à 4°C dans le compartiment réfrigérateur et, si possible, à -18°C dans le compartiment congélateur.
- * Pour la plupart des catégories d'aliments, le temps de stockage le plus long dans le compartiment réfrigérateur est atteint avec des températures plus froides. Étant donné que certains produits particuliers (comme les fruits et légumes frais) peuvent être endommagés par des températures plus froides, il est suggéré de les conserver dans les bacs à légumes, s'il y en a. Dans le cas contraire, maintenir un réglage moyen du thermostat.
- * Pour les aliments congelés, se reporter à la durée de conservation inscrite sur l'emballage des aliments. Cette durée de conservation est atteinte lorsque le réglage respecte les températures de référence du compartiment (une étoile -6°C, deux étoiles -12°C, trois étoiles -18°C).
- * La période de conservation peut être prolongée si des légumes sont placés avec leurs racines vers la source du froid.
- * Il faut enlever les feuilles des carottes ou des navets avant de mettre ces légumes au réfrigérateur.
- * Placez une feuille de papier pliée au fond du porte-bouteille avant d'y placer des bouteilles pour faciliter le nettoyage plus tard.
- * La nourriture surgelée doit être rangée dans le compartiment froid avant de l'utiliser, car cela conservera l'énergie.
- * Les oignons, l'ail, le gingembre, les noix et autres légumes à racine ne doivent pas être conservés au réfrigérateur, car ces aliments peuvent être gardés pendant longtemps à des températures normales.
- * Le potiron mûr, le melon, la papaye, les bananes et l'ananas ne doivent pas être conservés au réfrigérateur. La congélation accélèrera le processus de maturation.

Conservation de longue durée de la nourriture

Étant donné que la température de conservation du congélateur est très faible, la nourriture fraîche peut être conservée dans le compartiment congélateur pendant longtemps. La nourriture nécessitant une conservation de longue durée peut être placée dans le compartiment pour les aliments surgelés. Il faut faire attention aux consignes de conservation imprimées sur l'emballage des aliments.

Conservation des aliments surgelés

- * Le poids recommandé des aliments frais est inférieur à 2 kg.
- * Il ne faut pas placer la nourriture chaude au réfrigérateur tant qu'elle n'a pas refroidi et atteint la température ambiante.
- * Il faut essuyer l'extérieur de l'emballage de tout aliment avant de le placer au congélateur et tous les matériaux d'emballage doivent être inodores, étanches et non toxiques.
- * Ne sortez que la quantité requise de nourriture du réfrigérateur. Vous ne pouvez pas remettre au congélateur la nourriture décongelée à moins qu'elle ait été cuisinée auparavant.
- * Les aliments coupés en petites portions seront congelés plus rapidement et seront plus faciles à décongeler et à cuisiner. Le poids recommandé pour chaque portion est inférieur à 1,5 kg.
- * Ne placez pas de la bière en bouteille ou des boissons à l'intérieur.
- * Ne touchez pas les aliments surgelés avec des mains mouillées.

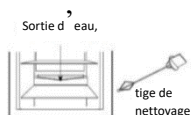
Fabrication de glaçons

- * Versez de l'eau dans le moule à glaçons aux trois-quarts du volume du moule puis placez-le dans le compartiment congélateur.
- * N'utilisez pas un couteau ou tout autre outil métallique pour démouler les glaçons.
- * Il est facile de sortir les glaçons à la main après avoir placé quelques instants le moule dans de l'eau chaude.

DÉGIVRAGE-NETTOYAGE-MISE AU REBUT

Dégivrage du compartiment réfrigéré

Le compartiment réfrigéré est conçu pour se dégivrer automatiquement. Le givre qui se forme sur la paroi du fond fondra et s'écoulera via le tuyau de vidange jusqu'au récipient d'évaporation situé sur le compresseur au dos du réfrigérateur, où la chaleur générée par le compresseur provoquera l'évaporation de l'eau.



Mise en garde : gardez toujours la canalisation au-dessus du bac à légumes libre pour garantir l'écoulement normal de l'eau dégivrée. Utilisez la tige fournie avec pour éliminer toute obstruction.

Dégivrage du congélateur

Au bout d'un certain temps de fonctionnement, une couche de givre se formera sur la surface du congélateur. Si cette couche devient trop épaisse, elle entraînera une consommation d'énergie supplémentaire. Le processus de dégivrage doit être effectué quand une couche épaisse de givre s'est formée. Pour dégivrer le congélateur, débranchez d'abord le réfrigérateur puis sortez tous les aliments du réfrigérateur et placez-les dans un lieu frais.

Utilisez un ustensile de dégivrage en plastique. Quand la glace et le givre auront fondu, essuyez l'intérieur du compartiment congélateur.

Mise en garde : n'utilisez jamais un ustensile métallique ou un chauffage électrique pour le dégivrage.

Quand le dégivrage est terminé, rebranchez le réfrigérateur et il recommencera à fonctionner.

Nettoyage

Il faut nettoyer régulièrement le réfrigérateur pour éviter la formation d'odeurs nauséabondes.

- * Débranchez le réfrigérateur avant de le nettoyer.
- * N'utilisez pas de brosse dure, de brosse en acier, de détergent, gasoil ou autres solvants, d'eau chaude, d'acide ou d'alcali pour le nettoyage.

* Essuyez les gouttes d'eau sur la surface du réfrigérateur avec un chiffon doux.

- (1) N'utilisez pas des quantités excessives d'eau pour nettoyer le réfrigérateur.
- (2) Utilisez un chiffon sec pour nettoyer l'interrupteur, l'ampoule et le contrôleur de température.

- * Maintenez le joint de la porte toujours propre.
- * Nettoyez régulièrement la partie arrière et les côtés du réfrigérateur.

Cessation de fonctionnement

Si la panne de courant persiste pendant une longue période, débranchez le réfrigérateur et nettoyez-le selon les indications ci-dessus. Laissez la porte du réfrigérateur ouverte quand l'alimentation est coupée pour éviter que la nourriture restant à l'intérieur du compartiment produise des odeurs nauséabondes.

Durant les vacances

- * Sortez tous les aliments du réfrigérateur si les vacances sont de courte durée. Tournez le bouton de sélection de la température sur la bonne position et vérifiez que la porte du réfrigérateur soit correctement fermée.
- * Si les vacances sont de longue durée, sortez la nourriture du réfrigérateur et débranchez-le.

Quand le givre à l'intérieur fond, nettoyez et essuyez le compartiment.

Mise au rebut

- * Ôtez la porte du réfrigérateur quand vous le jetez pour éviter que des enfants restent bloqués à l'intérieur.

Déplacement du réfrigérateur

- * Débranchez le réfrigérateur
- * Sortez toute la nourriture
- * Fermez bien la porte avec du ruban adhésif

QUESTIONS-REPONSES

Les événements ci-dessous ne sont pas des problèmes :

- * La température du réfrigérateur et du compresseur augmentera et le compresseur fonctionnera pendant des périodes comparativement plus longues quand le réfrigérateur sera mis en service pour la première fois.
- * Essuyez les gouttes d'eau sur la surface extérieure du réfrigérateur avec un chiffon doux.
- * Quand vous ouvrez fréquemment le réfrigérateur ou qu'il reste ouvert pendant trop longtemps durant les saisons humides, la cavité sera mouillée.
- * Vous entendrez un léger bruit quand le liquide réfrigérant circulera ou quand le compresseur se déclenchera ou s'arrêtera.
- * Vous entendrez un léger bruit quand l'eau dégivrée tombera dans le récipient d'évaporation.
- * Le compresseur fonctionnera pendant des périodes comparativement plus longues si des quantités excessives de nourriture sont conservées ou si la température ambiante est élevée.
- * L'évaporateur produira des odeurs si le compartiment n'est pas propre.

Mise en garde : il ne faut jamais redémarrer le réfrigérateur avant d'avoir attendu au moins cinq minutes.

Veillez déterminer la cause du problème avant d'effectuer toute réparation.

Phénomène	Causes
Le réfrigérateur ne démarre pas.	* Mauvais branchement à la source d'alimentation (fiche, prise et fusible) * Le sélecteur de température se trouve sur la position 0 * Basse tension
La lampe ne s'allume pas.	* Ampoule défectueuse * L'alimentation en courant n'est pas branchée * Le sélecteur de température se trouve sur la position 0
Bruit excessif.	* Emplacement irrégulier * Contact entre le réfrigérateur et un mur ou autre élément

Le compresseur fonctionne pendant longtemps ou la température n'atteint pas la valeur configurée.	<ul style="list-style-type: none"> * Premier fonctionnement * Trop de nourriture à l'intérieur * Ouverture fréquente de la porte du réfrigérateur en raison d'un temps chaud * Le contrôleur de température n'est pas réglé correctement * Le réfrigérateur se trouve en plein soleil ou à proximité d'une source de chaleur * Mauvaise ventilation ou saleté sur le condensateur
Nourriture sèche	<ul style="list-style-type: none"> * La nourriture n'est pas correctement couverte ou n'est pas conservée dans un récipient hermétiquement fermé
Épaisse couche de givre sur la nourriture surgelée	<ul style="list-style-type: none"> * La porte n'est pas fermée correctement * Ouverture fréquente de la porte du réfrigérateur * Le givre à l'intérieur des sachets de nourriture est normal
Odeur étrange	<ul style="list-style-type: none"> * La nourriture n'a pas été placée dans un sachet hermétiquement fermé * Décomposition de la nourriture à l'intérieur du réfrigérateur * Il faut nettoyer le réfrigérateur <p>Voir "Nettoyage"</p>

Pour contacter l'assistance technique, visitez notre site Internet: <https://corporate.haier-europe.com/en/>. Dans la section «websites», choisissez la marque de votre produit et votre pays. Vous serez redirigé vers le site Web spécifique où vous pouvez trouver le numéro de téléphone et le formulaire pour contacter l'assistance technique

DISPONIBILITÉ DES PIÈCES DE RECHANGE

Les thermostats, les capteurs de température, les cartes de circuit imprimé et les sources lumineuses sont disponibles pour une période minimale de sept ans à compter de la mise sur le marché de la dernière unité du modèle; Les poignées de porte, gonds de porte, plateaux et bacs, sont disponibles pour une période minimale de sept ans, et les joints de porte sont disponibles pour une période minimale de 10 ans à compter de la mise sur le marché de la dernière unité du modèle;

INVERSION DE LA PORTE

1. Débranchez l'appareil avant d'inverser le sens d'ouverture de la porte.
2. Sortez la nourriture de l'appareil.
3. Ôtez les capuchons sur la façade du réfrigérateur (Fig. 1, Fig. 2).
4. Enlevez les deux vis qui fixent la charnière supérieure à la porte de l'appareil (Fig. 3). Faites particulièrement attention et tenez la porte de l'appareil à la verticale
5. En tenant la porte, faites basculer la charnière pour l'éloigner de la porte en vous aidant de l'autre main (Fig. 4).

Faites particulièrement attention lors de cette étape car la charnière pourrait se fermer et vous blesser.

6. Enlevez les deux vis qui fixent la charnière inférieure à la porte de l'appareil (Fig. 5). Faites particulièrement attention et tenez la porte de l'appareil avec l'autre main.
7. En tenant la porte, faites basculer la charnière pour l'éloigner de la porte en vous aidant de l'autre main, puis décrochez la porte de l'appareil (Fig. 6).
8. Ôtez les deux vis qui fixent la charnière supérieure au bloc et les deux vis tenant la charnière inférieure au bloc de l'appareil (Fig. 7).
9. Vissez les charnières supérieure et inférieure de l'autre côté du bloc de l'appareil en utilisant des vis adaptées (Fig. 8). La charnière supérieure doit être montée de l'autre côté de l'appareil en tant que charnière inférieure. La charnière inférieure doit être montée de l'autre côté de l'appareil en tant que charnière supérieure. Avec les charnières ouvertes, tenez la porte parallèlement au bloc de l'appareil et vissez les charnières sur la porte en utilisant des vis adaptées tout en faisant très attention.
10. Vérifiez que la porte soit correctement alignée avec le bloc de l'appareil (Fig. 9).

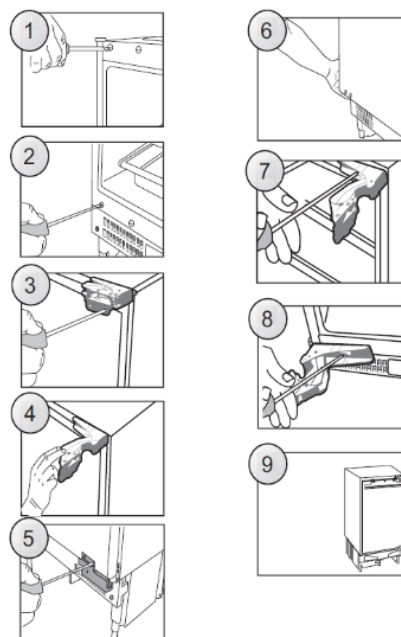
INSTALLATION DE L'APPAREIL

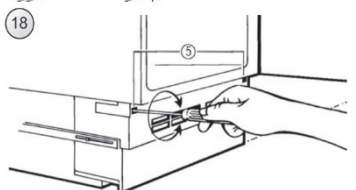
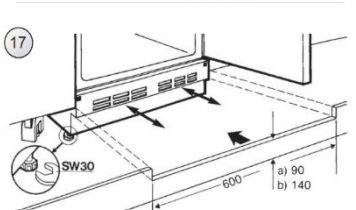
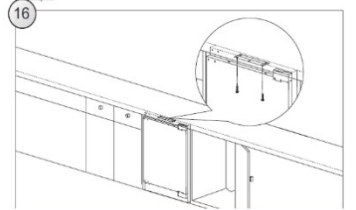
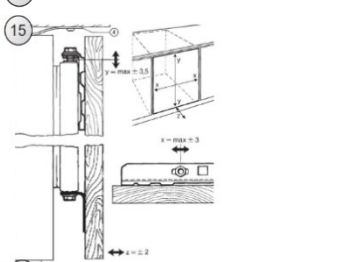
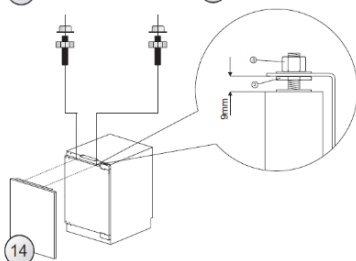
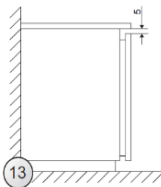
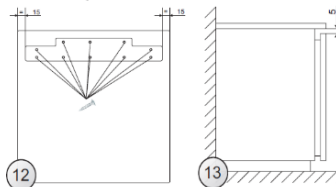
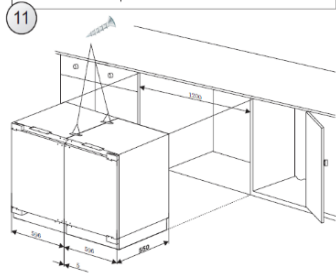
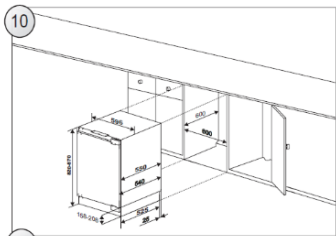
L'installation de l'appareil doit être effectuée par un installateur qualifié. L'appareil doit être placé dans un meuble (Fig. 10). Une fois que l'appareil est placé correctement, réglez la hauteur de l'appareil en tournant les 4 pieds réglables. Si nécessaire, les appareils Amica voisins doivent être attachés avec un étrier fixé au moyen de vis et monté dans le meuble (Fig. 11). Il y a une

bande spéciale sur le dessus de l'appareil. Fixez-la au dessous du placard avec des vis appropriées fournies dans le kit de montage (Fig. 16). La bande décorative ne doit pas bloquer les événements situés dans l'habillage du bas, la bande doit être coupée à la bonne longueur (Fig. 17). La profondeur de l'habillage du bas doit être réglée en le déplaçant vers l'avant ou l'arrière. Une fois qu'il est correctement réglé, serrez les vis de montage (situées dans les ouvertures des deux côtés de l'habillage) avec un tournevis cruciforme. Cela fixera de manière permanente l'habillage (Fig. 18).

MONTAGE DE LA PLANCHE DU MEUBLE SUR LA PORTE DE L'APPAREIL

Placez l'étrier de montage sur la planche du meuble et positionnez-le correctement (Fig. 12). La distance entre la planche du meuble et le dessous du plan de travail doit être de 5 mm (Fig. 13). Fixez l'étrier de montage au moyen de vis adaptées fournies dans le kit d'installation. Enlevez le couvercle de l'étrier de montage et vissez les deux vis spéciales (2) dans les portes de l'appareil (Fig. 14). Fixez la porte du meuble avec l'étrier de montage fixé sur la porte de l'appareil. Attachez la planche du meuble avec des écrous adaptés (article 3, Figure 14). Assurez-vous que l'ensemble de la planche du meuble est positionné correctement sur l'appareil (Fig. 15). En utilisant les vis fournies, fixez l'ensemble de la planche du meuble au bas de la porte de l'appareil (Fig. 15). Remettez le couvercle de l'étrier de montage en place à son emplacement d'origine.





MISE AU REBUT DES APPAREILS USAGES



Cet appareil est marqué conformément à la Directive Européenne 2012/19/CE relative aux déchets d'équipements électriques et électroniques (DEEE). Les DEEE contiennent à la fois des substances polluantes (qui peuvent avoir des conséquences négatives sur l'environnement) et des composants de base (qui peuvent être ré-utilisés). Il est important que les DEEE soient soumis à des traitements spécifiques afin de retirer et d'éliminer tous les polluants de manière appropriée et de valoriser et recycler tous les matériaux. Chaque personne individuelle peut jouer un rôle important en s'assurant que les DEEE ne deviennent pas un problème environnemental ; il est essentiel de suivre certaines lois fondamentales :

- les DEEE ne doivent pas être traités comme des déchets ménagers.
- les DEEE doivent être remis aux points de collecte appropriés, gérés par les municipalités ou des entreprises agréées. Dans de nombreux pays, en cas de DEEE de grande taille, la collecte à domicile peut être à disposition.
- Dans de nombreux pays, lorsque vous achetez un nouvel appareil, l'ancien peut être retourné au vendeur qui doit le collecter gratuitement sous forme d'échange, dans la mesure où l'équipement est d'un type équivalent et qu'il possède les mêmes fonctions que l'équipement fourni.

Conformité

En apposant la marque **CE** sur ce produit, nous confirmons qu'il est conforme à toutes les exigences européennes en matière de sécurité, de santé et d'environnement qui sont applicables dans la législation pour ce produit.

GARANTIE

La garantie minimale est : 2 ans pour les pays de l'UE, 3 ans pour la Turquie, 1 an pour le Royaume-Uni, 1 an pour la Russie, 3 ans pour la Suède, 2 ans pour la Serbie, 5 ans pour la Norvège, 1 an pour le Maroc, 6 mois pour l'Algérie, pas de garantie légale requise pour la Tunisie.

Pour plus d'informations sur le produit, veuillez consulter <https://eprel.ec.europa.eu/> ou scannez le QR sur l'étiquette énergétique fournie avec l'appareil

Español

Gracias por comprar este producto.

Antes de utilizar el frigorífico, lea con atención el manual de instrucciones para aprovechar al máximo sus prestaciones. Guarde toda la documentación para utilizarla más adelante o para otros propietarios. Este producto es para uso doméstico o para aplicaciones similares exclusivamente; por ejemplo:

- Cocina para el personal de tiendas, oficinas y otros lugares de trabajo
- Fincas rústicas, clientes de hoteles, moteles y otros entornos residenciales
- Habitaciones de huéspedes (Bed and Breakfasts)
- Servicios de catering y aplicaciones similares no destinadas a la venta al por menor

Este electrodoméstico solo debe utilizarse para conservar alimentos, cualquier otro uso se considera peligroso y el fabricante no se responsabilizará cuando se incumplan las instrucciones. Asimismo, se recomienda tomar nota de las condiciones de la garantía.

INFORMACIÓN DE SEGURIDAD

¡Lea atentamente las instrucciones de funcionamiento e instalación! Contienen información importante sobre cómo instalar, utilizar y mantener este electrodoméstico. El fabricante no se hace responsable si no cumple las instrucciones y advertencias. Guarde todos los documentos para consultas o propietarios futuros."

- No conecte el electrodoméstico a la red eléctrica hasta retirar por completo todos los embalajes y protectores para el transporte. Mantenga a los niños alejados del embalaje y de sus partes. ¡Los cartones plegables y el film plástico suponen un peligro de asfixia!"
- Si el electrodoméstico se ha transportado en horizontal, espere al menos 4 horas antes de encenderlo para que el aceite del compresor se asiente.
- Cuando reciba el electrodoméstico, compruebe que no está dañado y que todos los componentes y accesorios se encuentran en perfecto estado.
- No dañe el circuito de refrigerante.
- Mantenga despejadas las ranuras de ventilación de la carcasa del

electrodoméstico o de la estructura integrada.

- No utilice agua para limpiar la zona del compresor; pase meticulosamente un trapo seco después de limpiar para evitar que se oxide.
- Este electrodoméstico es pesado: manipúlelo con la ayuda de otra persona.
- Instale y nivele el electrodoméstico en un área adecuada para su tamaño y uso.
- Asegúrese de que la información eléctrica de la etiqueta de características coincida con la fuente de alimentación. Si no es así, póngase en contacto con un electricista.
- Este electrodoméstico funciona mediante una fuente de alimentación de 220-240 V CA/50 Hz. Una fluctuación anormal del voltaje puede provocar que el electrodoméstico no se ponga en marcha, o que se dañe el control de temperatura o el compresor, o que se oiga un ruido anormal durante el funcionamiento. En tal caso, se deberá instalar un regulador automático.
- Solo para el Reino Unido: El cable de alimentación de este electrodoméstico está equipado con un enchufe de 3 cables (a tierra) que se ajusta a una toma de corriente estándar de 3 cables (a tierra). No corte ni desmonte la tercera patilla (toma de tierra). Una vez instalado el electrodoméstico, el enchufe debe ser accesible.
- Asegúrese de que el cable eléctrico no quede atrapado

debajo el electrodoméstico durante y después de su transporte/traslado para evitar cortes o daños en el cable. Para evitar riesgos, el fabricante, su representante de servicio o cualquier otra persona cualificada deben cambiar cualquier cable de alimentación que esté dañado

- No instale el electrodoméstico en lugares húmedos, con grasa o polvo, ni lo exponga a la luz solar directa y al agua.
- No instale el electrodoméstico cerca de calentadores o materiales inflamables.
- PARA electrodomésticos con compartimento congelador: en caso de corte del suministro eléctrico, no abra la puerta. Los alimentos congelados no deben verse afectados si el corte dura menos que las horas indicadas en la etiqueta de valores máximos (tiempo de aumento de la temperatura). Si el corte se prolonga durante más tiempo, deberá procederse a la comprobación de los alimentos y consumirse de inmediato; también se pueden cocinar y volver a congelar.
- Si le resulta difícil abrir la puerta del electrodoméstico justo después de cerrarla, no se preocupe. Esto se debe a la diferencia de presión que deberá equalizarse para permitir que la puerta vuelva a abrirse normalmente transcurridos unos minutos.
- No almacene medicamentos, bacterias ni agentes químicos en el electrodoméstico. Este aparato es un electrodoméstico: no se

recomienda almacenar materiales que requieran temperaturas extremas.

- No tire del cable ni doble demasiado; tampoco debe tocar el enchufe con las manos mojadas.
- No almacene productos que contengan propelentes inflamables (p.ej.: aerosoles) o sustancias explosivas en el electrodoméstico. ¡Peligro de explosión!
- No coloque artículos inestables (objetos pesados, recipientes llenos de agua) en la parte superior del frigorífico, a fin de evitar lesiones personales causadas por caídas o descargas eléctricas causadas por el contacto con el agua.
- No utilice aparatos eléctricos dentro de los compartimentos para la conservación de alimentos del electrodoméstico, a menos que sean del tipo que recomienda el fabricante.
- Para evitar cortes o lesiones, no toque los elementos internos de refrigeración, sobre todo con las manos húmedas.
- Aquí están en riesgo los niños, las personas con capacidades físicas, mentales o sensoriales limitadas y las personas con conocimientos inadecuados sobre el funcionamiento seguro de este electrodoméstico. Compruebe que los niños y las personas vulnerables hayan entendido los riesgos. Una persona responsable de la seguridad debe supervisar o instruir a los niños y a las personas vulnerables que utilicen este electrodoméstico. Solo los

niños mayores de 8 años pueden usar este electrodoméstico.

- Los niños no deben jugar con el electrodoméstico
- Está permitido que los niños de 3 a 8 años de edad carguen o descarguen este aparato.
- PARA electrodomésticos con compartimento congelador: no almacene líquidos embotellados o enlatados (especialmente bebidas carbonatadas) en el congelador. ¡Las botellas y latas pueden explotar!
- PARA electrodomésticos con compartimento congelador: nunca se ponga alimentos congelados en la boca directamente desde el congelador. ¡Peligro de quemaduras por baja temperatura!
- Mantenga las piezas de plástico y la junta de la puerta limpias de aceite y grasa. De lo contrario, las partes plásticas y la junta de la puerta se volverán porosas.
- Antes de realizar cualquier operación, desconecte el cable eléctrico de la toma de corriente.
- No utilice aparatos mecánicos ni otros medios para acelerar el proceso de descongelación y siga las recomendaciones del fabricante.
- No utilice objetos afilados o puntiagudos, como cuchillos o tenedores, para quitar el hielo. Nunca utilice secadores de pelo, calentadores eléctricos u otros aparatos eléctricos para descongelar el electrodoméstico.
- Se recomienda mantener limpio el enchufe. Cualquier acumulación excesiva de polvo en el enchufe podría originar un incendio.
- No intente reparar, desmontar o modificar este electrodoméstico por su cuenta. En caso de necesitar reparación, póngase siempre en contacto con nuestro servicio de atención al cliente.
- Supervise a los niños mientras se realizan tareas de limpieza o mantenimiento en el electrodoméstico.
- No limpie los estantes de cristal fríos con agua caliente. El cambio repentino de temperatura puede causar que el vidrio se rompa.
- ADVERTENCIA: Los tubos del circuito de refrigeración transportan una pequeña cantidad de refrigerante ecológico pero inflamable (R600a) y gas aislante (ciclopentano). No daña la capa de ozono y no aumenta el efecto invernadero. Si se producen fugas de refrigerante, este puede causar lesiones en los ojos o inflamarse.
- En caso de producirse daños en el circuito de refrigerante:
 - Apague el electrodoméstico y desenchúfelo de la red eléctrica.
 - Mantenga las llamas abiertas y/o las fuentes de ignición alejadas del electrodoméstico.
 - Ventile la habitación durante varios minutos.
 - Informe al servicio de atención al cliente.
- ADVERTENCIA: No dañe el enchufe o el cable de alimentación; esto podría provocar incendios o descargas eléctricas.
- ADVERTENCIA: No utilice tomas de corriente múltiples portátiles

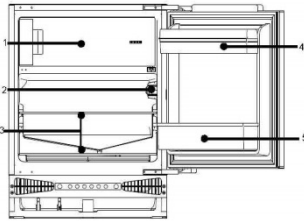
ni fuentes de alimentación portátiles. No recomendamos el uso de cables prolongadores ni adaptadores con varias tomas.

- No intente sentarse o ponerse de pie en la parte superior del electrodoméstico. Esto podría dañarlo o sufrir lesiones personales. Este electrodoméstico no se puede instalar apilado sobre otro.
- El electrodoméstico es un producto diseñado y fabricado para el uso doméstico.
- Solo pueden usarse piezas originales suministradas por el fabricante. El fabricante garantiza que solo estas piezas cumplen los requisitos de seguridad.
- Abrir la puerta durante un tiempo prolongado puede provocar un aumento significativo de la temperatura en los compartimentos del electrodoméstico
- Limpie regularmente las superficies que puedan entrar en contacto con alimentos y sistemas de drenaje accesibles
- Limpie los depósitos de agua si no se han utilizado durante 48 horas. Enjuague el sistema de agua conectado al suministro de agua si no se ha extraído agua durante 5 días
- Guarde la carne y el pescado crudos en recipientes adecuados en el frigorífico, para evitar que entren en contacto con otros alimentos o goteen sobre ellos
- Los compartimentos de congelación de dos estrellas (si el aparato dispone de ellos) son adecuados para conservar

alimentos precongelados, guardar o hacer helados y producir cubitos de hielo

- Los compartimentos de una, dos y tres estrellas (si el aparato dispone de ellos) no son adecuados para congelar alimentos frescos
- Para evitar la aparición de moho, el aparato se debe apagar, descongelar, limpiar y secar, además de dejar la puerta abierta, cuando vaya a permanecer vacío durante largos periodos de tiempo
- En el caso de los armarios para la conservación de vinos: Aparato destinado a utilizarse exclusivamente para la conservación de vinos
- En el caso de los aparatos de libre instalación: Este aparato no está destinado a utilizarse como aparato encastrable
- En el caso de los aparatos sin compartimento de cuatro estrellas: Este aparato no es adecuado para la congelación de productos alimenticios

DIAGRAMA DEL FRIGORÍFICO



1. Compartimento de congelador 2. Selector de temperatura 3. Estantes 4. Huevera/estante de puerta 5. Botellero

Debido a mejoras técnicas, este diagrama puede variar ligeramente respecto a la distribución del frigorífico que acaba de comprar. La configuración que ahorra más energía requiere colocar cajones, fiambreras y estantes en el producto. Consulta las imágenes anteriores.

PREPARACIÓN

Desembalaje

Retire todos los elementos de embalaje.

Compruebe accesorios y materiales

Compruebe que el electrodoméstico incluye todos los accesorios indicados y que todos los componentes estén en perfecto estado.

Asegúrese de la correcta colocación del frigorífico

Limpie el frigorífico antes de utilizarlo por primera vez. Asegúrese de instalar el electrodoméstico alejado de la luz directa del sol y de otros aparatos que generen calor. Véanse también los requisitos de ventilación (abajo).

Instale el aparato en un lugar donde la temperatura ambiente corresponda a la clase climática indicada en la placa de características del aparato:

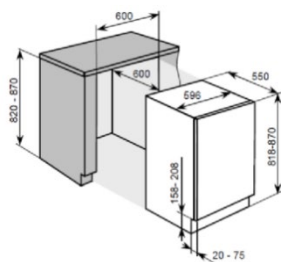
- templada extendida (SN): «Aparato de refrigeración destinado a utilizarse a temperaturas ambiente de entre 10 °C y 32 °C»;
- templada extendida (SN): «Aparato de refrigeración destinado a utilizarse a temperaturas ambiente de entre 10 °C y 32 °C»;
- Subtropical (ST): «Aparato de refrigeración destinado a utilizarse a temperaturas ambiente de entre 16 °C y 38 °C»;
- Tropical (T): «Aparato de refrigeración destinado a utilizarse a temperaturas ambiente de entre 16 °C y 43 °C».

Tiempo de reposo

Una vez instalado y limpio, deje reposar el frigorífico al menos 4 horas antes de conectarlo a la alimentación.

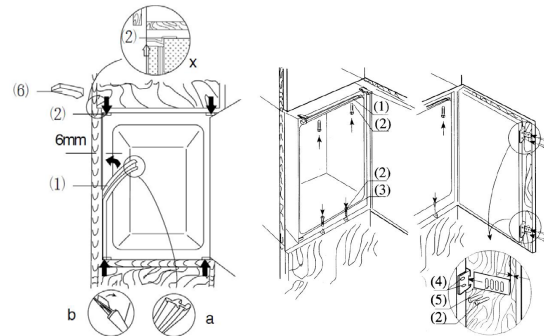
Ventilación

- * Nivele el electrodoméstico con un nivel de burbuja. El electrodoméstico cuenta con patas regulables.
- * Es preciso dejar un espacio de 38 mm en la parte posterior del electrodoméstico para garantizar una correcta ventilación.
- * No tape la entrada de aire en la parte delantera del electrodoméstico y permita una circulación de aire de 200 cm² a través de la base.
- * Compruebe que la posición de la toma de corriente sea la adecuada y que la tensión CA sea compatible con los datos mostrados en la placa de datos, situada en la pared interior del electrodoméstico, junto a/a los cajones para verduras y lechugas. La fuente de alimentación debe estar correctamente conectada a tierra.



Instalación encastrada (Figura 2)

1. Compruebe que la puerta del armario de la cocina se encuentre en la posición de funcionamiento correcta.
2. Pase el cable de alimentación a través de la abertura en el mueble, para que pueda conectarse a la red de alimentación eléctrica una vez finalizada la instalación del electrodoméstico. Retire la tapa (6) solo en caso de restricciones de espacio.
3. Coloque el frigorífico en el interior del armario de la cocina. Fije los soportes (1) con tornillos (2) sobre el bastidor superior cuando se hayan introducido dos tercios del frigorífico. Seguidamente, introduzca totalmente el frigorífico, asegurándose de que la chaveta de los soportes se fije al bastidor horizontal del armario de cocina. Ajuste la posición del frigorífico dejando un espacio de 6 mm entre la pared interior del armario de cocina y los lados externos del frigorífico. Fije los soportes al bastidor horizontal del armario de cocina con tornillos.
4. Inserte la junta en la abertura (aprox. 10 mm) entre el bastidor frontal inferior y el tablero inferior de la cocina. Fije los soportes inferiores (3) al bastidor frontal inferior con tornillos (2). Fije los soportes inferiores al tablero inferior del armario de la cocina con tornillos (2).
5. Inserte las juntas correctamente en las aberturas de la izquierda, la derecha y la parte superior del frigorífico.
6. Fije la puerta a los soportes (4) (cada posición superior e inferior tiene uno) con tornillos (2). Presione para cerrar las puertas del frigorífico y del armario de la cocina; seguidamente, abra por completo las puertas y coloque la placa de unión (5) en el soporte correspondiente y fijela a la puerta del armario (el espacio entre la placa de unión y el borde del armario de cocina «t» es igual al grosor del tablero exterior del armario, en torno a 20 mm). Ajuste el elemento de conexión, del tal forma que el lateral del tirador de la puerta del armario de cocina no entra en contacto con el cuerpo del armario al cerrarse. (Aproximadamente un hueco de 1 mm para electrodomésticos de gran tamaño); monte el segundo elemento de conexión de la puerta donde proceda.
7. Tape el orificio en la puerta del electrodoméstico.



(Figura 2)

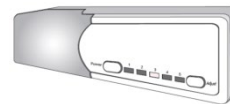
FUNCIONAMIENTO

Puesta en marcha del frigorífico

El frigorífico ofrece un total de 5 ajustes de temperatura. Después de conectarse a la fuente de alimentación, el frigorífico se configurará en el ajuste 3, que es la configuración predeterminada.

Botón "Power": situado en el lado izquierdo, se tiene que pulsar durante 3 segundos para encender/ apagar el frigorífico.

Botón "ajustar": situado en el lado derecho, permite adecuar los ajustes de temperatura del frigorífico.



Ajuste de la temperatura:

La temperatura dentro del frigorífico se ajusta pulsando el botón "ajustar" izquierdo. Al pulsar el botón, los ajustes 1 a 5 representan diferentes temperaturas de la más alta a la más baja.

Posición	Condiciones
1-2	Temperatura de verano o ambiente comprendida entre 25 y 35 °C

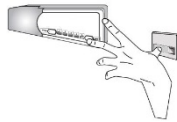
3-4	Temperatura de primavera, otoño o ambiente comprendida entre 15 y 25 °C
4-5	Temperatura de invierno o ambiente comprendida entre 5 y 15 °C
6-7	Congelación rápida

Advertencia: Al realizarse los ajustes de temperatura, deberá pasar algún tiempo antes de que el frigorífico alcance el nivel ajustado. Este tiempo dependerá de la diferencia entre la temperatura existente y la temperatura ajustada, la temperatura ambiente y la frecuencia con la que se abre y cierra la puerta, además de la cantidad de alimentos presente en el frigorífico.

Función de supercongelación

Para activar la función de supercongelación:

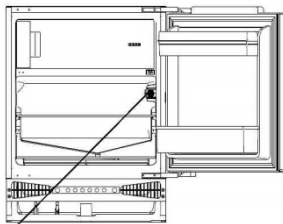
- Coloque el termostato en la posición 5.
- Pulse el interruptor de la puerta y el botón de ajuste de temperatura a la vez y espere hasta que el LED de la posición 5 parpadee continuamente.
- La función de supercongelación se ha activado.



Nota: durante el período de supercongelación, el LED de la posición 5 seguirá parpadeando.

Guardar los alimentos en el frigorífico

Una vez encendido el frigorífico, dejar transcurrir entre 1 y 2 horas antes de guardar alimentos en su interior. Por norma general, se pueden guardar los alimentos para refrigerar o congelar cuando la temperatura en el interior del compartimento alcance el valor ajustado.



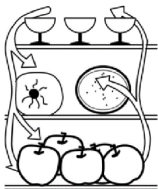
Termostato

INSTRUCCIONES

El compartimento refrigerado debe utilizarse para guardar

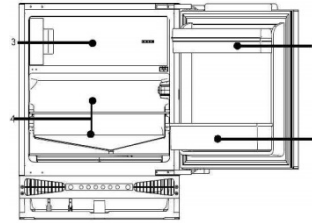
Alimentos de uso diario o que vayan a consumirse a corto plazo.

Aunque la temperatura en la mayoría de las zonas del compartimento refrigerado se puede regular entre 0 y 10 °C, no se recomienda conservar aquí alimentos durante largos periodos de tiempo. El compartimento refrigerado debe utilizarse para periodos de conservación cortos.



Compartimento refrigerado

1. Huevos y mantequilla
2. Bebidas y bebidas embotelladas
3. Alimentos para congelar
4. Alimentos de todo tipo, carnes, verduras, etc.

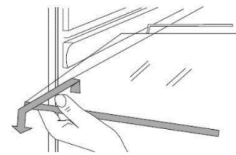


Precauciones para la refrigeración

- * Los alimentos calientes deben dejarse enfriar a temperatura ambiente antes de introducirlos en el frigorífico.
- * Seque cualquier humedad presente en los alimentos antes de introducirlos en el frigorífico.
- * Se recomienda guardar los alimentos en bolsas de conservación adecuadas, correctamente cerradas, antes de introducirlos en el frigorífico; de este modo, se evitará la evaporación de la humedad presente en los alimentos y que las verduras y frutas se deterioren o vean alterado su sabor.
- * No guarde cantidades o pesos excesivos de alimentos; para una conservación óptima, deje espacios entre los alimentos. Evite sobrecargar los estantes; una carga excesiva podría provocar su rotura.
- * Los alimentos deben colocarse atendiendo a su frecuencia de consumo. Los alimentos de consumo diario deben colocarse en las zonas más accesibles, para reducir al mínimo los tiempos de apertura de la puerta. No coloque alimentos demasiado cerca de las paredes internas del aparato.

Limpieza de las bandejas de alimentos

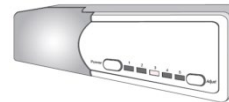
- * Las bandejas para alimentos se pueden extraer para su limpieza.



Bombilla y método de sustitución:

Bombilla: 12 V, 1W

- * Para su sustitución, desenchufe el aparato de la red eléctrica.
- * Reemplace la placa de la lámpara LED



Instrucciones para la conservación de los alimentos

- * Se sugiere ajustar la temperatura a 4°C en el compartimento del frigorífico y, si es posible, a -18°C en el compartimento del congelador.
- * Para la mayoría de las categorías de alimentos, el tiempo de almacenamiento más largo en el compartimento del frigorífico se logra con temperaturas más frías. Dado que algunos productos en particular (como frutas y verduras frescas) pueden dañarse con temperaturas más frías, se sugiere mantenerlos en los cajones de verduras, siempre que haya. Si no hay, mantenga un ajuste medio del termostato.
- * Para alimentos congelados, consulte el tiempo de almacenamiento escrito en el envase de los alimentos. Este tiempo de almacenamiento se consigue siempre que el ajuste respete las temperaturas de referencia del compartimento (una estrella -6°C, dos estrellas -12°C, tres estrellas -18°C).
- * Si las verduras se colocan con las raíces orientadas hacia la fuente de frío, el tiempo de conservación se amplía.
- * Retire las hojas de zanahorias y nabos antes de guardarlos.
- * Coloque una servilleta de papel sobre el soporte para botellas para facilitar su limpieza.
- * Para reducir el consumo eléctrico, los alimentos congelados pueden conservarse en el compartimento refrigerado antes de su consumo.
- * No guarde cebollas, ajos, jengibre, castañas de agua y otros tubérculos en el frigorífico; estos alimentos se pueden conservar durante largos periodos de tiempo a una temperatura ambiente normal.
- * No guarde melones, papayas, plátanos, piñas y calabazas maduras en el frigorífico. La refrigeración acelerará el proceso de maduración.

Conservación de los alimentos durante largos periodos de tiempo

Como la temperatura del congelador es muy baja, los alimentos frescos se pueden conservar en este compartimento durante largos periodos de tiempo.

Los alimentos que deban conservarse durante largos periodos de tiempo pueden introducirse en el congelador. Hay que tener en cuenta la información de conservación que figura en el envase.

Conservación de alimentos congelados

- * El peso recomendado de los alimentos frescos debe ser inferior a 2 kg.
- * Antes de introducir alimentos calientes en el frigorífico, espere hasta que hayan enfriado.
- * Seque el exterior de los envases de los alimentos antes de introducirlos en el congelador; además, los embalajes deben estar libres de olores, ser herméticos y no tóxicos.
- * Retire solo la cantidad de alimentos que vaya a necesitar del frigorífico. Solo podrá volver a congelar alimentos descongelados si los cocina previamente.
- * Divida los alimentos en porciones pequeñas: se congelarán más rápido y serán más fáciles de descongelar y cocinar. Se recomienda que el peso de cada porción no sea superior a 1,5 kg.
- * No introduzca cervezas ni bebidas embotelladas.
- * No toque los alimentos congelados con las manos húmedas.

Fabricación de hielos

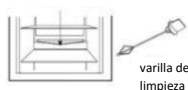
- * Llene la bandeja de hielos hasta 3/4 partes de su volumen e introduzca la bandeja en el congelador.
- * No utilice un cuchillo ni ninguna otra herramienta cortante para extraer los hielos de la bandeja.
- * Los hielos se podrán extraer fácilmente de la bandeja tras colocarla en agua tibia durante unos instantes.

DESCONGELACIÓN-LIMPIEZA-ELIMINACIÓN

Descongelación del compartimento del frigorífico

El compartimento refrigerado posee un sistema de descongelación automática. La escarcha formada en la pared trasera se derretirá y fluirá a través del tubo de drenaje hasta el recipiente de evaporación situado encima del compresor, en la parte posterior del frigorífico, donde el calor generado por el compresor provocará la evaporación del agua.

Salida de agua,



Advertencia: Mantenga siempre limpio el drenaje situado sobre el cajón de frutas y verduras a fin de garantizar una circulación normal del agua descongelada. Use la varilla suministrada para eliminar cualquier atasco.

Descongelación del compartimento del congelador

Tras un periodo de funcionamiento, se formará una capa de escarcha en la superficie del congelador. Si esta capa se vuelve demasiado gruesa, se incrementará el consumo eléctrico. Cuando se haya formado una capa de escarcha demasiado gruesa, será necesario proceder a la descongelación del electrodoméstico.

Para descongelar el congelador, en primer lugar desconecte la alimentación eléctrica desenchufando el aparato y, a continuación, retire todos los alimentos de su interior y guárdelos en un lugar fresco.

Use una herramienta de descongelación de plástico. Cuando el hielo y la escarcha se hayan derretido, seque el interior del congelador.

Advertencia: No utilice calentadores eléctricos ni herramientas metálicas para acelerar o llevar a cabo el proceso de descongelación.

Una vez finalizada la descongelación, enchufe el frigorífico para ponerlo de nuevo en marcha.

Fallo en la alimentación eléctrica

Incluso en verano, es posible conservar los alimentos en el frigorífico durante unas horas tras un fallo en la alimentación eléctrica.

- * Durante un fallo en la alimentación eléctrica, no introduzca más alimentos en el frigorífico.
- * Evite abrir la puerta del electrodoméstico durante fallos en la alimentación eléctrica.
- * Si se recibe un aviso de corte en el suministro eléctrico, fabrique algunos hielos y colóquelos en la parte superior del frigorífico.

Advertencia: la temperatura en el interior del electrodoméstico se elevará durante un corte en el suministro eléctrico o en caso de producirse un fallo técnico y el tiempo de conservación de los alimentos se reducirá.

Limpieza

Para evitar la formación de malos olores, limpie el frigorífico de forma regular.

- * Desconecte la alimentación eléctrica antes de proceder a la limpieza del frigorífico.
- * No use cepillos de cerdas duras, cepillos de metal, detergentes, gasolina o otros disolventes, agua caliente ni sustancias ácidas/alcalinas para la limpieza.
- * Limpie las gotas de agua en la superficie del frigorífico con un paño suave.

- (1) No use una cantidad excesiva de agua para limpiar el frigorífico.
- (2) Use un paño seco para limpiar el interruptor, la bombilla y el selector de temperatura.

- * Mantenga siempre limpia la junta de caucho de la puerta.
- * Limpie de forma periódica la parte posterior y los lados del frigorífico.

Interrupción en el funcionamiento

Si el fallo en la alimentación eléctrica tiene una duración prolongada, desenchufe el electrodoméstico y proceda a su limpieza siguiendo las instrucciones anteriormente descritas. Mantenga abierta la puerta del frigorífico durante la desconexión al suministro eléctrico para evitar que los alimentos que permanezcan en el compartimento produzcan malos olores.

Durante las vacaciones

- * Retire todos los alimentos del frigorífico si las vacaciones son de corta duración. Coloque el selector de temperatura en la posición adecuada y asegúrese de cerrar correctamente la puerta del frigorífico.

- * En caso de vacaciones prolongadas, retire los alimentos del frigorífico y desconecte del suministro eléctrico.

Cuando la escarcha en el interior se derrita, limpie y seque el compartimento.

Eliminación

- * Antes de proceder a su eliminación, retire la puerta del frigorífico para evitar que queden niños atrapados en su interior.

Traslado del frigorífico

- * Desenchufe el frigorífico.
- * Retire los alimentos.
- * Use cinta de embalar para cerrar y asegurar las puertas.

PREGUNTAS Y RESPUESTAS

Las situaciones siguientes no constituyen problemas:

- * La temperatura del frigorífico y del compresor se elevará y el compresor funcionará durante periodos de tiempo anormalmente elevados cuando el frigorífico se pone en funcionamiento por primera vez.
- * Seque las gotas de agua en la superficie externa del frigorífico con un paño suave.
- * Cuando el frigorífico se abre con frecuencia o la puerta permanece abierta durante demasiado tiempo durante la estación húmeda, aparecerá humedad en el interior del mismo.
- * Se escuchará un sonido suave cuando el líquido refrigerante circule o cuando el compresor se enciende o se apaga.
- * Se escuchará un sonido suave cuando gotas de agua descongelada caigan en la bandeja de evaporación.
- * El compresor funcionará durante periodos de tiempo comparativamente más largos si introducen cantidades excesivas de alimentos en el frigorífico o si la temperatura ambiente es elevada.
- * El evaporador puede producir malos olores si el compartimento no se limpia correctamente.

Advertencia: No reinicie nunca el frigorífico hasta que hayan transcurrido al menos cinco minutos.

Antes de proceder a cualquier reparación, identifique primero la causa del problema.

Síntomas	Causas
El frigorífico no arranca.	* Conexión defectuosa a la fuente de alimentación (enchufe, toma y

	fusible) * El selector de temperatura está en la posición 0. * Baja tensión.
La bombilla no parpadea.	* Bombilla defectuosa. * Fuente de alimentación no conectada. * El selector de temperatura está en la posición 0.
Ruido excesivo.	* Instalación desnivelada. * Contacto entre el frigorífico y una pared u otro objeto.
El compresor funciona durante periodos largos de tiempo o la temperatura no alcanza el punto de ajuste.	* Primera puesta en funcionamiento. * Cantidad excesiva de alimentos almacenados. * Apertura frecuente de la puerta del frigorífico en presencia de temperaturas ambientales elevadas. * El selector de temperatura no se ha configurado correctamente. * El frigorífico se ha instalado en un lugar donde recibe la luz directa del sol o cerca de una fuente de calor. * Ventilación insuficiente o suciedad en el condensador.
Alimentos resecos	* Alimentos envasados de forma incorrecta.
Capa de escarcha gruesa sobre los alimentos congelados	* La puerta no se ha cerrado correctamente. * Apertura frecuente de la puerta del frigorífico. * La presencia de escarcha en el interior de las bolsas de alimentos es normal.
Olores extraños	* Los alimentos no se han guardado en envases herméticos. * Alimentos en descomposición en el interior del frigorífico. * El frigorífico precisa una limpieza. Véase «Limpieza»

Para ponerse en contacto con la asistencia técnica, visite nuestro sitio web: <https://corporate.haier-europe.com/en/>. En la sección "websites", elija la marca de su producto y su país. Serás redirigido al sitio web específico donde podrás encontrar el número de teléfono y el formulario para contactar con la asistencia técnica.

DISPONIBILIDAD DE REPUESTOS

Termostatos, sensores de temperatura, placas de circuitos impresos y fuentes luminosas, durante un período de, como mínimo, siete años tras la introducción en el mercado de la última unidad del modelo.

Mangos de puerta, bisagras, bandejas y cestos, durante un período de, como mínimo, siete años, y juntas de puerta durante un período de, como mínimo, diez años tras la introducción en el mercado de la última unidad del modelo;

INVERSIÓN DE LA APERTURA DE LA PUERTA

- Desenchufe el electrodoméstico antes de invertir la dirección de apertura de la puerta.
- Retire los alimentos del electrodoméstico.
- Retire las tapas situadas en la parte frontal del cuerpo del electrodoméstico (Fig. 1, Fig. 2).
- Retire los dos tornillos que fijan la bisagra superior a la puerta del electrodoméstico (Fig. 3). Tenga especial cuidado de sujetar verticalmente la puerta del electrodoméstico.
- Sujetando la puerta, haga oscilar la bisagra superior para separarla de la puerta usando la otra mano (Fig. 4).

Realice este paso con especial cuidado ya que la bisagra se puede cerrar y provocar lesiones.

- Retire los dos tornillos que fijan la bisagra inferior a la puerta del electrodoméstico (Fig. 5). Tenga especial cuidado de sujetar la puerta del electrodoméstico con la otra mano.
- Sujetando la puerta, haga oscilar la bisagra inferior para separarla de la puerta usando la otra mano; seguidamente, retire la puerta del cuerpo del electrodoméstico (Fig. 6).
- Retire los dos tornillos que fijan la bisagra superior al cuerpo del electrodoméstico y los dos tornillos que sujetan la bisagra inferior al cuerpo del electrodoméstico (Fig. 7).
- Atornille la bisagra superior y la bisagra inferior en el lado contrario del electrodoméstico usando los tornillos correspondientes (Fig. 8). La bisagra superior debería montarse en el lado contrario del electrodoméstico

respecto a la bisagra inferior. La bisagra inferior debería montarse en el lado contrario del electrodoméstico respecto a la bisagra superior. Con las bisagras abiertas, mantenga la puerta colocada de forma paralela al suelo y, con cuidado, atornille las bisagras a la puerta usando los tornillos correspondientes.

- Asegúrese de que la puerta está correctamente alineada respecto al cuerpo del electrodoméstico (Fig. 9).

INSTALACIÓN DEL ELECTRODOMÉSTICO

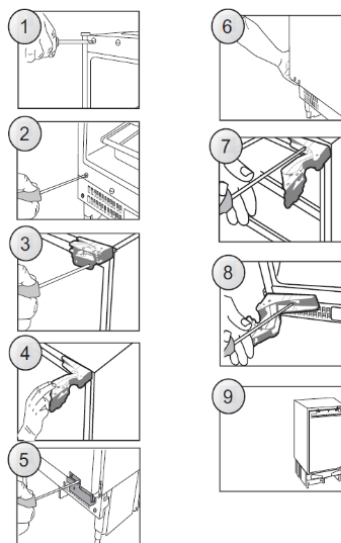
La instalación del electrodoméstico debería llevarla a cabo un técnico cualificado. El electrodoméstico debería colocarse en el interior de un armario (Fig. 10). Una vez colocado correctamente, ajuste la altura del electrodoméstico girando las 4 patas regulables según sea necesario. En caso necesario, los electrodomésticos Amica adyacentes deben fijarse con una escuadra sujeta mediante tornillos al mueble correspondiente (Fig. 11). Hay una tira en la parte superior del electrodoméstico. Sujétela a la parte inferior del armario con los tornillos correspondientes incluidos en el kit de montaje (Fig. 16).

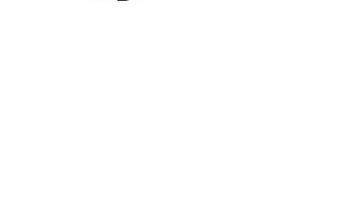
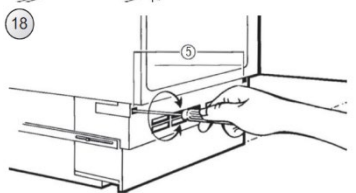
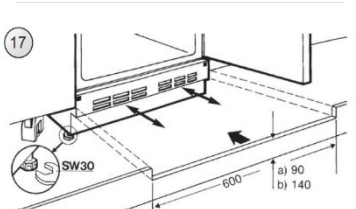
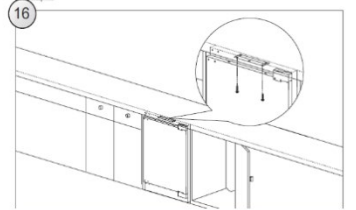
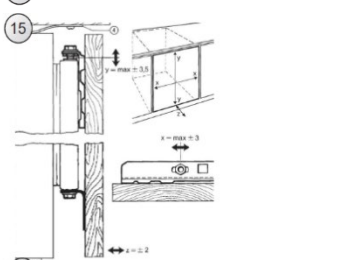
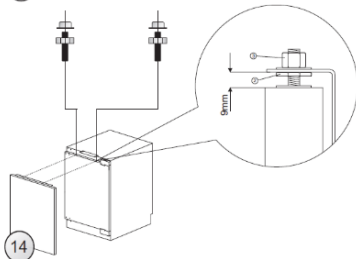
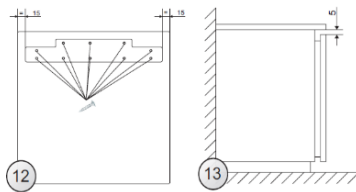
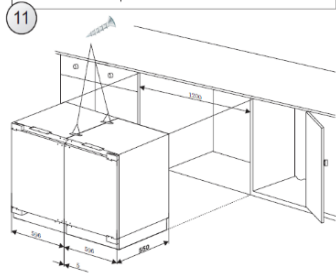
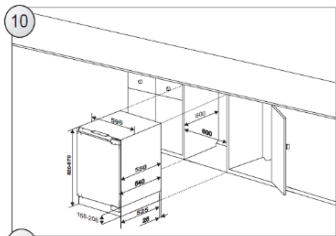
La tira decorativa no debe bloquear los orificios de ventilación situados en el armario de encastre inferior; la tira debe cortarse a medida (Fig. 17). La profundidad del armario de encastre inferior es ajustable (movimiento hacia adelante o hacia atrás, según corresponda). Una vez ajustado correctamente, apriete los tornillos de montaje (situados en las aberturas a ambos lados del armario de encastre) con un destornillador de estrella.

Esta operación fijará de manera permanente el armario de encastre (Fig. 18).

CÓMO PANELAR LA PUERTA DEL ELECTRODOMÉSTICO

Posicione la pieza de montaje en el tablero y proceda a su colocación según corresponda (Fig. 12). La distancia entre el tablero y la parte inferior de la encimera debe ser de 5 mm (Fig. 13). Fije la pieza de montaje usando los tornillos correspondientes incluidos en el kit de instalación. Extraiga la tapa de la pieza de montaje y atornille los dos tornillos especiales (2) a la puerta del electrodoméstico (Fig. 14). Fije el tablero con la pieza de montaje a la puerta del electrodoméstico. Asegure el tablero con las tuercas correspondientes (elemento 3, Figura 14). Asegúrese de que el montaje del tablero esté correctamente posicionado respecto al electrodoméstico (Fig. 15). Usando los tornillos incluidos, fije el montaje del tablero a la parte inferior de la puerta del electrodoméstico (Fig. 15). Vuelva a colocar la tapa de la pieza de montaje en su posición original.





DESECHAR EL ELECTRODOMÉSTICO ANTIGUO



Este electrodoméstico cumple la directiva europea 2012/19/EU en materia de Residuos de Aparatos Eléctricos y Electrónicos (RAEE).

Los RAEE contienen tanto sustancias contaminantes (que pueden conllevar consecuencias negativas para el medio ambiente) como componentes básicos (que se pueden reutilizar). Es importante que los RAEE se sometan a tratamientos específicos para eliminar y desechar adecuadamente los contaminantes y recuperar y reciclar todos los materiales.

Las personas desempeñan un papel clave a la hora de garantizar que los RAEE no se conviertan en un problema medioambiental. Para ello, es esencial seguir ciertas normas básicas:

Los RAEE no deben recibir el mismo tratamiento que los residuos domésticos. Los RAEE deben depositarse en los puntos limpios pertinentes, gestionados por las autoridades locales o por empresas autorizadas. En muchos países, existe un servicio de recogida a domicilio de RAEE de gran tamaño.

En muchos países, al comprar un electrodoméstico nuevo, el distribuidor podría encargarse de la recogida del antiguo de forma totalmente gratuita, siempre y cuando el equipo tenga características similares y sea del mismo tipo que el equipo suministrado.

Conformidad

Mediante la colocación de la marca **CE** en este producto confirmamos el cumplimiento de todos los requisitos legislativos europeos relevantes en materia de seguridad, salud y medio ambiente establecidos para este producto.

GARANTÍA

La garantía mínima es: 2 años para los países de la UE, 3 años para Turquía, 1 año para el Reino Unido, 1 año para Rusia, 3 años para Suecia, 2 años para Serbia, 5 años para Noruega, 1 año para Marruecos y 6 meses para Argelia. En Túnez no se requiere garantía legal.

Para más información sobre el producto, consulte <https://eprel.ec.europa.eu/> o escanee el QR en la etiqueta energética suministrada con el aparato.

Deutsch

Vielen Dank für den Kauf dieses Produkts.

Bevor Sie den Kühlschrank benutzen, lesen Sie bitte aufmerksam diese Bedienungsanleitung, um das Gerät optimal zu nutzen. Bewahren Sie alle Unterlagen für spätere Zwecke oder Nachbesitzer auf. Dieses Produkt ist nur für Privathaushalte oder ähnliche Anwendungszwecke vorgesehen:

- Personalküche in Geschäften, Büros und anderen Arbeitsumgebungen
- landwirtschaftliche Betriebe, Hotels, Motels und andere Wohnumgebungen
- Frühstückspensionen
- Party-Servicedienste und ähnliche nicht dem Einzelverkauf dienende Anwendungen.

Dieses Gerät darf nur zur Lagerung von Lebensmitteln benutzt werden. Jede andere Benutzung gilt als gefährlich und führt zum Haftungsausschluss des Herstellers. Darüber hinaus sollten Sie die Garantiebedingungen beachten.

SICHERHEITSHINWEISE

Bitte lesen Sie die Bedienungs- und Installationsanleitung sorgfältig durch! Sie enthalten wichtige Informationen, wie das Gerät installiert, verwendet und gewartet werden soll. Der Hersteller haftet nicht, wenn Sie die Anweisungen und Warnungen nicht beachten. Bewahren Sie die gesamte Dokumentation zum Nachschlagen oder für einen eventuellen späteren Besitzer auf.

- Das Gerät erst dann an die Stromversorgung anschließen, wenn sämtliches Verpackungsmaterial und Transportschutzvorrichtungen entfernt wurden. Kinder von Verpackungsmaterial fernhalten.
- Erstickungsgefahr durch Faltschachteln und Kunststoffolie!
- Kontrollieren Sie bei der Anlieferung, dass das Gerät unbeschädigt ist und alle Teile sowie das Zubehör in einwandfreiem Zustand sind.
- Beschädigen Sie keinesfalls den Kühlkreislauf.
- Halten Sie die Lüftungsöffnungen im Gehäuse des Geräts oder der Einbaustruktur frei von Verstopfungen.
- Reinigen Sie den Kompressor keinesfalls mit Wasser, sondern reiben Sie ihn mit einem trockenen

Tuch gründlich ab, um Rostbildung zu vermeiden.

- Das Gerät immer mit mindestens zwei Personen transportieren, da es schwer ist.
- Installieren und richten Sie das Gerät in einem Bereich ein, der für seine Größe und Verwendung geeignet ist.
- Stellen Sie sicher, dass die elektrischen Informationen auf dem Typenschild der Stromversorgung entsprechen. Ist dies nicht der Fall, wenden Sie sich an einen Elektriker.
- Das Gerät wird über eine 220-240 V Wechselfrequenz/50 Hz betrieben. Unnormale Spannungsschwankungen könnten dazu führen, dass das Gerät nicht angeht, der Temperaturregler oder Kompressor beschädigt wird, oder dass während des Betriebs ein unnormales Geräusch auftritt. In einem solchen Fall ist ein automatischer Regler anzubringen.
- Nur für Großbritannien: Das Gerätnetzkabel ist mit einem 3-adrigen Stecker (Erdungsstecker) ausgestattet, der in eine 3-adrige Norm-Buchse (geerdet) passt. Den dritten Stift (Erdung) auf keinen Fall kappen oder entfernen. Das Gerät muss so installiert werden, dass der Stecker zugänglich ist.
- Achten Sie darauf, dass sich das Netzkabel beim und nach dem Transportieren/Bewegen des Geräts nicht darunter verfängt, um eine etwaige Beschädigung zu vermeiden. Ein beschädigtes Netzkabel muss vom Hersteller, dem zugelassenen Kundendienst oder ähnlich qualifizierten Stellen

ausgewechselt werden, um Gefahren vorzubeugen.

- Das Gerät darf weder an feuchten, öligen oder staubigen Orten installiert noch direkter Sonneneinstrahlung und Wasser ausgesetzt werden.
- Installieren Sie das Gerät nicht in der Nähe von Heizungen oder brennbaren Materialien
- FÜR Geräte mit Gefrierfach: Bei Stromausfall nicht die Klappe öffnen. Das Gefriergut sollte nicht beeinträchtigt werden, wenn der Stromausfall die auf dem Typenschild angegebenen Stunden (Temperaturanstiegszeit) nicht überdauert. Dauert der Stromausfall länger, sollten die Lebensmittel überprüft und sofort verzehrt oder gekocht und erneut eingefroren werden.
- Lässt sich die Klappe des Geräts schwierig öffnen, nachdem Sie diese gerade geschlossen haben, so ist dies normal. Dies liegt am Druckausgleich, der hergestellt wird. Die Klappe lässt sich normalerweise nach wenigen Minuten wieder öffnen.
- Keine Arzneimittel, Bakterien oder Chemikalien im Gerät lagern. Dieses Gerät ist ein Haushaltsgerät, es wird daher davon abgeraten, Materialien zu lagern, die extreme Temperaturen erfordern.
- Ziehen Sie nicht übermäßig stark am Stromkabel und fassen Sie den Stecker nicht mit feuchten Händen an.
- Bewahren Sie keine Produkte auf, die entzündliche Treibmittel (z. B. Sprühdosen) oder explosive

Substanzen enthalten.
Explosionsgefahr!

- Stellen Sie keine instabilen Gegenstände (schwere Gegenstände, mit Wasser gefüllte Behälter) auf den Kühlschrank, um Verletzungen durch Herunterfallen oder elektrische Schläge durch Kontakt mit Wasser zu vermeiden.
- Benutzen Sie keine elektrischen Vorrichtungen in den Lebensmittel-Lagerfächern des Geräts, sofern diese nicht ausdrücklich vom Hersteller empfohlen wurden.
- Berühren Sie nicht die inneren Kühlelemente, insbesondere nicht mit nassen Händen, um Risse oder Verletzungen zu vermeiden
- Gefährdet sind hier Kinder, Menschen mit eingeschränkten körperlichen, geistigen oder sensorischen Fähigkeiten sowie Menschen, die über unzureichende Kenntnisse in Bezug auf den sicheren Betrieb des Geräts verfügen. Überprüfen Sie, ob Kinder und schutzbedürftige Menschen die Gefahren verstanden haben. Eine für die Sicherheit verantwortliche Person muss Kinder und gefährdete Personen, die das Gerät benutzen, überwachen oder instruieren. Nur Kinder ab 8 Jahren dürfen das Gerät benutzen."
- Kinder dürfen keinesfalls mit dem Gerät spielen.
- Kinder im Alter von 3 bis 8 Jahren dürfen dieses Gerät befüllen und entleeren
- FÜR Geräte mit Gefrierfach: Keine abgefüllten oder konservierten Flüssigkeiten (insbesondere

kohlensäurehaltige Getränke) im Gefrierfach aufbewahren. Flaschen und Dosen können platzen!

- FÜR Geräte mit Gefrierfach: Tiefkühlware nie direkt aus dem Gefrierfach in den Mund nehmen. Es besteht die Gefahr einer Kälteverbrennung!
- Halten Sie Kunststoffteile und die Türdichtung frei von Öl und Fett. Andernfalls werden Kunststoffteile und die Türdichtung porös.
- Ziehen Sie den Netzstecker, bevor Sie am Gerät hantieren.
- Benutzen Sie außer den vom Hersteller empfohlenen Mitteln keine mechanischen Geräte oder andere Hilfsmittel, um den Abtauvorgang zu beschleunigen.
- Benutzen Sie keine spitzen oder scharfkantigen Gegenstände wie Messer oder Gabeln, um Eisbildungen zu entfernen. Benutzen Sie keinesfalls Haartrockner, Elektroheizgeräte oder andere derartige Elektrogeräte, um das Gerät abzutauen.
- Der Stecker sollte sauber gehalten werden, weil übermäßige Staubablagerungen auf dem Stecker zu einem Brand führen können.
- Versuchen Sie nicht, das Gerät selbst zu reparieren, zu zerlegen oder zu verändern. Bei Reparaturen wenden Sie sich immer an unseren Kundenservice.
- Kinder überwachen, während das Gerät gereinigt oder gewartet wird.
- Die kalten Einlegeböden aus Glas nicht mit heißem Wasser reinigen. Plötzliche

Temperaturschwankungen können dazu führen, dass das Glas zerspringt.

- **WARNUNG:** Die Rohre des Kühlkreislaufs enthalten eine geringe Menge eines umweltfreundlichen, aber brennbaren Kältemittels (R600a) und ein Schaumtreibmittel (Cyclopentan). Es schädigt nicht die Ozonschicht und erhöht nicht den Treibhauseffekt. Wenn das Kältemittel entweicht, kann es Ihre Augen schädigen oder sich entzünden.
- Wenn der Kühlkreislauf beschädigt wird:
 - Schalten Sie das Gerät aus und ziehen Sie den Netzstecker.
 - Halten Sie offene Flammen und/oder Zündquellen vom Gerät fern.
 - Lüften Sie den Raum einige Minuten lang gründlich.
 - Informieren Sie den Kundendienst.
- **WARNUNG:** Den Netzstecker und/oder das Netzkabel nicht beschädigen - Stromschlag- und Brandgefahr!
- **WARNUNG:** Keine Mehrfachsteckdosen oder Verlängerungen verwenden. Keine Verlängerungskabel und Mehrfachsteckleisten verwenden.
- Sich nicht auf das Gerät stellen oder darauf sitzen. Dies könnte zu Personenschäden führen oder das Gerät beschädigen. Dieses Gerät ist nicht geeignet, um darauf oder darunter weitere Geräte zu stapeln.
- Dieses Gerät ist ausschließlich für den Einsatz in einem

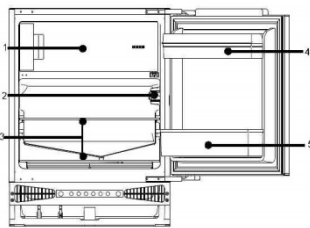
Privathaushalt konzipiert und gefertigt.

- Es dürfen nur Originalteile verwendet werden, die vom Hersteller geliefert werden. Der Hersteller garantiert, dass nur diese Teile die Sicherheitsanforderungen erfüllen.
- Ein längeres Öffnen der Tür kann zu einem deutlichen Temperaturanstieg in den Fächern des Gerätes führen.
- Reinigen Sie regelmäßig Oberflächen, die mit Lebensmitteln in Berührung kommen können, sowie zugängliche Drainagesysteme
- Reinigen Sie die Wasserbehälter, falls sie 48 Stunden lang nicht benutzt wurden; spülen Sie das an einer Wasserleitung angeschlossene Wassersystem durch, falls 5 Tage lang kein Wasser eingespeist wurde
- Lagern Sie rohes Fleisch und Fisch in geeigneten Behältern im Kühlschrank, damit diese nicht mit anderen Lebensmitteln in Berührung kommen oder auf diese tropfen
- Zwei-Sterne-Tiefkühlfächer (sofern vorhanden) eignen sich für die Lagerung von vorgefrorenen Lebensmitteln, die Lagerung oder Herstellung von Eiscreme und die Herstellung von Eiswürfeln
- Ein-, Zwei- und Drei-Sterne-Fächer (sofern vorhanden) sind nicht für das Einfrieren von frischen Lebensmitteln geeignet
- Falls das Gerät über einen längeren Zeitraum leer bleibt, schalten Sie es aus, tauen es ab, reinigen und

trocknen es, und lassen dann die Tür offen, um Schimmelbildung im Gerät zu vermeiden

- Für Weinlagerschränke: Dieses Gerät ist ausschließlich zur Lagerung von Wein bestimmt
- Für freistehende Geräte: Dieses Kühlgerät ist nicht für die Verwendung als Einbaugerät bestimmt
- Für Geräte ohne 4-Sterne-Fach: Dieses Kühlgerät ist nicht für das Einfrieren von Lebensmitteln geeignet

KÜHLSCHRANKDIAGRAMM



1. Tiefkühlfach 2. Temperaturregler 3. Fächer 4. Eierablage/Türfach 5. Flaschenfach

Aufgrund von technischen Verbesserungen kann diese Zeichnung leicht von dem von Ihnen gekauften Kühlschrank abweichen. Die energiesparendste Konfiguration erfordert den Einsatz von Schubladen, Lebensmittelboxen und Regalböden im Produkt, siehe die obigen Bilder.

VORBEREITUNG

Auspacken

Entfernen Sie alle Verpackungsmaterialien.

Zubehör und Material prüfen

Überprüfen Sie, ob Ihr Gerät mit dem angegebenen Zubehör geliefert wurde und ob alle Bestandteile unversehrt sind.

Kühlschrank an der richtigen Stelle aufstellen

Reinigen Sie den Kühlschrank vor der ersten Inbetriebnahme. Achten Sie darauf, dass das Gerät nicht in direktem Sonnenlicht und nicht neben anderen Geräten aufgestellt wird, die Hitze entwickeln. Siehe dazu auch Belüftungsvoraussetzungen (unten). Stellen Sie das Gerät an einem Ort auf, an dem die Umgebungstemperatur der auf dem Typenschild des Geräts angegebenen Klimaklasse entspricht:

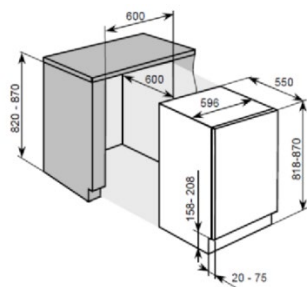
- erweiterte gemäßigte Zone (SN): „Dieses Kühlgerät ist für die Verwendung bei Umgebungstemperaturen von 10 °C bis 32 °C bestimmt.“;
- gemäßigte Zone (N): „Dieses Kühlgerät ist für die Verwendung bei Umgebungstemperaturen von 16 °C bis 32 °C bestimmt.“;
- Subtropische Zone (ST): „Dieses Kühlgerät ist für die Verwendung bei Umgebungstemperaturen von 16 °C bis 38 °C bestimmt.“;
- tropische Zone (T): „Dieses Kühlgerät ist für die Verwendung bei Umgebungstemperaturen von 16 °C bis 43 °C bestimmt.“;

Ruhezeit

Warten Sie nach dem Aufstellen und Reinigen mindestens 4 Stunden, bis Sie den Kühlschrank an die Stromversorgung anschließen.

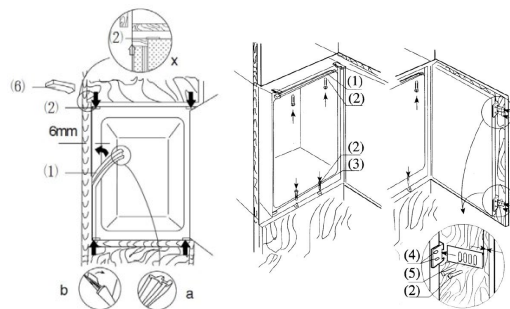
Belüftung

- * Bringen Sie das Gerät mit Wasserwaage in die Waage. Unter dem Gerät befinden sich Stellfüße.
- * Damit die Luft zirkulieren kann, sollte der Abstand zwischen Geräterückseite und Wand mindestens 38 mm betragen.
- * Die Lüftungsschlitze vor dem Gerät nicht abdecken und darauf achten, dass ca. 200 cm² Luft durch den Sockel zirkulieren können
- * Prüfen, ob die Steckdose leicht zugänglich ist und ob ihre Stromspannung mit den Daten auf dem Typenschild an der linken inneren Kühlschrankwand neben den Gemüsefächern übereinstimmt. Die Stromversorgung muss fachgerecht geerdet sein.



Unterbau (Abbildung 2)

1. Prüfen, ob die Tür des Einbauschranks ihren Anschlag an der richtigen Seite hat.
2. Das Stromkabel durch die Öffnung am Einbauschränk führen, sodass das Gerät nach dem Einbau angeschlossen werden kann. Die Abdeckung (6) nur dann entfernen, wenn nicht genügend Platz vorhanden ist.
3. Den Kühlschrank richtig im Einbauschränk platzieren. Beschläge (1) mit Schrauben (2) im oberen Rahmen festschrauben, sobald der Kühlschrank zu zwei Dritteln in den Einbauschränk geschoben wurde. Gerät dann vollständig hineinschieben und gewährleisten, dass die Bolzen der Beschläge in den Querrahmen des Einbauschranks rutschen. Position des Kühlschranks ausrichten, indem jeweils 6 mm Platz zwischen der Innenseite des Einbauschranks und der Außenseite des Kühlschranks bleibt. Beschläge mit Schrauben am Querrahmen des Einbauschranks verschrauben.
4. Die Öffnung (ca. 10 mm) zwischen unterem Vorderrahmen und unterem Rand des Einbauschranks mit der Dichtung verschließen. Untere Befestigungen (3) mit dem unteren Vorderrahmen (2) verschrauben. Untere Befestigungen mit dem unteren Rand des Einbauschranks verschrauben (2).
5. Dichtungen richtig in die Öffnungen auf der linken, oberen und rechten Kühlschrankseite einsetzen.
6. Tür mit Schrauben in den Halterungen (4) (oben und unten jeweils eine) verschrauben (2). Türen des Kühlschranks und des Einbauschranks fest schließen; Türen dann vollständig öffnen und die Verbindungsplatte (5) an der entsprechenden Halterung platzieren und mit der Tür des Einbauschranks verbinden (der Raum zwischen Verbindungsplatte und Kante des Einbauschranks „t“ entspricht der Dicke der Außenseite des Küchenschrank, ca. 20 mm). Verbindungselement so einstellen, dass die Seite des Einbauschranks mit dem Türgriff geschlossen keinen Kontakt mit dem Gerätegehäuse hat. (Ca. 1 mm Abstand für große Geräte), zweite Türverbindung an der entsprechenden Stelle anbringen.
7. Offenes Loch in der Gerätetür mit Stopfen verschließen.



(Abb. 2).

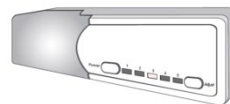
BETRIEB

Inbetriebnahme des Kühlschranks

Es gibt insgesamt 5 Temperatureinstellungen für den Kühlschrank. Nach dem Anschluss an die Stromversorgung wird der Kühlschrank auf die Einstellung 3 eingestellt, die die Standardeinstellung ist.

Taste „Power“ (Drücken): Befindet sich links und dient zum Ein/Ausschalten des Kühlschranks, indem sie 3 s gedrückt wird.

Taste „Adjust“ (Einstellen): Befindet sich rechts und dient zum Einstellen der Kühlschranktemperatur.



Anpassen der Temperatur:

Die Temperatur im Kühlschrank wird durch Drücken der linken Taste „Adjust“ eingestellt. Beim Betätigen der Taste stellen die Einstellungen 1 bis 5 unterschiedliche Temperaturen von Maximal bis Minimal dar.

Stellung	Temperaturbedingung
1-2	Sommer oder Raumtemperatur zwischen 25-35°C
3-4	Frühling, Herbst oder Raumtemperatur zwischen 15-25°C
4-5	Winter oder Raumtemperatur zwischen 5-15°C
6-7	Schnell-Einfrieren

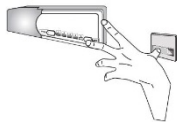
Vorsicht: Bei Temperaturanpassungen dauert es eine Weile, bis die eingestellte Temperatur im Kühlschrank erreicht ist. Die Länge dieser Dauer

hängt vom Unterschied der vorhandenen und der eingestellten Temperatur, der Raumtemperatur, der Häufigkeit der Türöffnung und der Menge eingelagerter Lebensmittel ab.

Schnellgefrierfunktion

So aktivieren Sie die Funktion „Super Freezing“:

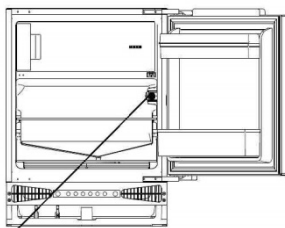
- Stellen Sie den Thermostat auf Position 5,
- Drücken Sie gleichzeitig den Türschalter und die Temperatureinstelltaste und warten Sie, bis die LED an Position 5 kontinuierlich blinkt,
- Die SF-Funktion wurde aktiviert



Hinweis: Während der SF-Periode blinkt die LED an Position 5 weiter.

Befüllen des Kühlschranks mit Lebensmitteln

Nach dem Einschalten des Kühlschranks zirka ein bis zwei Stunden warten, bis er mit Lebensmitteln gefüllt wird. Für gewöhnlich können Lebensmittel ab dem Erreichen der eingestellten Temperatur in Kühlschrank und Gefrierfach gelagert werden.



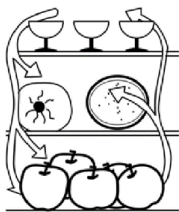
Thermostat

ANWEISUNGEN

Die Aufbewahrung im Kühlfach ist für die kurzfristige

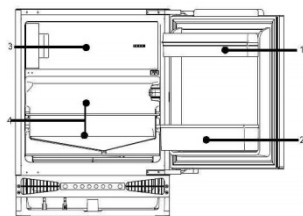
Lagerung bzw. für Lebensmittel für den täglichen Bedarf geeignet.

Obwohl sich die Temperatur in den meisten Bereichen des Kühlfachs auf 0 bis 10 Grad Celsius einstellen lässt, ist die langfristige Lagerung nicht zu empfehlen. Die Aufbewahrung im Kühlfach wird nur für die kurzfristige Lagerung empfohlen.



Lagerung im Kühlfach

1. Eier und Butter
2. Getränke und Flüssigkeiten in Flaschen
3. Gefriergut
4. Allgemeine Lebensmittel, Fleisch, Gemüse usw.



Maßnahmen bei der Lagerung im Kühlfach

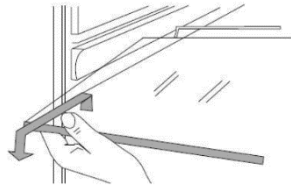
- * Heiße Lebensmittel vor der Lagerung im Kühlschrank auf Raumtemperatur abkühlen lassen.
- * Eventuelle Wassertropfen auf Lebensmitteln abtrocknen, bevor diese in den Kühlschrank gelegt werden.
- * Es wird empfohlen, die Lebensmittel vor der Lagerung im Kühlschrank in passenden Beuteln zu verschließen oder zu vakuumieren; dadurch wird verhindert, dass Feuchtigkeit aus dem Lebensmittel verdunstet, und Obst und Gemüse bleiben länger frisch und behalten ihren Geschmack.

* Keine übermäßigen Mengen an Lebensmitteln im Kühlschrank lagern. Für eine optimale Kühlung sollte etwas Platz zwischen den Lebensmitteln gelassen werden. Die Regalfächer nicht überladen, da diese unter einer übermäßigen Last zusammenbrechen könnten.

* Die Lebensmittel sollten gemäß der Verbrauchergewohnheiten eingeräumt werden. Täglich gebrauchte Lebensmittel sollten leicht zugänglich sein, da dies die Dauer der Türöffnung verkürzt. Keine Lebensmittel unmittelbar neben die Kühlschrankinnenwände legen.

Reinigung der Regalböden

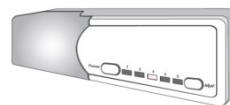
* Die Regalböden können zur Reinigung herausgenommen werden.



Lämpchen und Austausch:

Lämpchen: 12 V, 1 W

- * Vor dem Austausch der Birne den Netzstecker ziehen.
- * Ersetzen Sie die LED-Lampenplatte



Anweisungen für die Aufbewahrung von Lebensmitteln

*Die Haltbarkeit von Gemüse wird verlängert, wenn dieses mit der Wurzel in Richtung Kältequelle in den Kühlschrank gelegt wird.

*Das Grün von Möhren oder Rüben sollte vor der Lagerung entfernt werden.

*Ein paar Lagen Küchenpapier auf dem Boden des Getränkefachs vereinfachen die Reinigung.

*Tiefgefrorene Lebensmittel können im Kühlfach aufgetaut werden, da dies Energie spart.

*Zwiebeln, Knoblauch, Maronen und verschiedenes Wurzelgemüse sollte nicht im Kühlschrank gelagert werden, da sie sich auch bei Raumtemperatur lange halten.

*Reifer Kürbis, Melonen, Papayas, Bananen und Ananas sollten nicht im Kühlschrank gelagert werden, da dies ihren Reifeprozess beschleunigt.

Langfristige Lagerung von Lebensmitteln

Da die Temperatur im Gefrierfach sehr niedrig ist, lassen sich frische Lebensmittel hier langfristig aufbewahren. Lebensmittel mit langer Haltbarkeitsdauer können im Gefrierfach gelagert werden. Beachten Sie hierzu die Informationen zur Lagerung auf der Verpackung.

Lagerung von Gefriergut

* Das empfohlene Gewicht des Gefrierguts sollte höchstens 2 kg betragen.

* Heiße Lebensmittel sollten vor dem Einfrieren auf Raumtemperatur abkühlen.

* Das Gefriergut sollte auf der Außenseite trocken sein und alle Verpackungsmaterialien sollten geruchsfrei, luftdicht, lebensmittelecht und ungiftig sein.

* Entnehmen Sie nur die erforderliche Menge aus dem Gefrierfach. Einmal aufgetaute Lebensmittel können nicht erneut eingefroren werden, es sei denn, sie wurden erneut erhitzt.

* Auf kleine Portionen aufgeteilte Lebensmittel frieren schneller ein und können schneller aufgetaut und gekocht werden. Das empfohlene Gewicht jeder Portion sollte höchstens 1,5 kg betragen.

* Kein Bier oder sonstige Getränke in Flaschen einfrieren.

* Eingefrorenes nicht mit feuchten Händen anfassen.

Herstellung von Eiswürfeln

* Eiswürfelbehälter bis zu zwei Vierteln mit Wasser füllen und in das Gefrierfach stellen.

* Eis nicht mit einem Messer oder anderen Metallgegenständen aus dem Behälter holen.

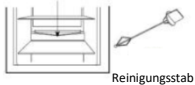
* Die Eiswürfel lassen sich ganz leicht aus dem Behälter entfernen, wenn dieser kurz in warmes Wasser getaucht wird.

ABTAUEN-REINIGEN-AUSSCHALTEN

Abtauen des Kühlfachs

Das Kühlfach ist für automatisches Abtauen vorgesehen. Frost, der sich an der Rückwand gebildet hat schmilzt, und das Tauwasser läuft durch das Ablaufrohr in den Verdampfungsbehälter über dem Kompressor auf der Rückseite des Kühlschranks. Die vom Kompressor erzeugte Hitze führt zum Verdampfen des Wassers.

Wasserablauf,



Reinigungsstab

Vorsicht: Der Wasserablauf über dem Gemüse- und Obstfach sollte immer sauber gehalten werden, damit das Tauwasser abfließen kann. Entfernen Sie mögliche Verstopfungen des Abflusses mit dem mitgelieferten Reinigungsstäbchen.

Abtauen des Gefrierfachs

Nach längerem Betrieb bildet sich eine Frostschrift auf der Oberfläche des Gefrierfachs. Wird diese Schicht zu dick, erhöht dies den Stromverbrauch. Wenn sich eine dicke Eisschicht gebildet hat, muss das Gefrierfach daher abgetaut werden.

Ziehen Sie dazu zuerst den Stecker aus der Steckdose. Nehmen Sie die Lebensmittel aus dem Kühlschrank und lagern Sie diese an einem kühlen Ort. Verwenden Sie zum Entfernen der Eisschicht ein Werkzeug aus Plastik. Wenn Eis und Frostschrift geschmolzen sind, nehmen Sie das Wasser im Gefrierfach mit einem Schwamm auf und reiben sie es trocken.

Vorsicht: Keine Metallgegenstände oder elektrische Heizgeräte zum Abtauen verwenden.

Nach dem Abtauen den Kühlschrank wieder in die Steckdose stecken, sodass er wieder läuft.

Stromausfall

Sogar im Sommer können Lebensmittel noch einige Stunden nach einem Stromausfall im Kühlschrank kühl gelagert werden.

- * Legen Sie während eines Stromausfalls keine weiteren Lebensmittel in den Kühlschrank.
- * Öffnen Sie die Tür möglichst nicht während des Stromausfalls.
- * Wenn der Stromausfall vorher angekündigt wird, bereiten Sie Eiswürfel vor und stellen Sie diese in einem Behälter oben in das Kühlfach.

Achtung: Bei einem Stromausfall oder bei technischen Problemen steigt die Temperatur im Kühlschrank und die Haltbarkeit der Lebensmittel verkürzt sich.

Reinigung

Der Kühlschrank sollte regelmäßig gereinigt werden, um das Entstehen unangenehmer Gerüche zu verhindern.

- * Trennen Sie den Kühlschrank vor dem Reinigen von der Stromversorgung.
- * Keine harte Bürste, Stahlbürste, Reinigungsmittel, Benzin oder sonstige Lösungsmittel, heißes Wasser, Säure oder Alkali für die Reinigung verwenden.
- * Wassertropfen auf dem Kühlschrank mit einem weichen Tuch abtrocknen.

- (1) Kühlschrank nicht mit übermäßig viel Wasser reinigen.
- (2) Schalter, Lampe und Temperaturregler mit einem trockenen Tuch reinigen.

- * Die Gummi-Türdichtung immer sauber halten.
- * Rückseite und Seiten des Kühlschranks regelmäßig reinigen.

Ausschalten

Wenn der Stromausfall länger dauert, den Kühlschrank von der Stromversorgung trennen und wie zuvor beschrieben reinigen. Kühlschranktür offen lassen, solange der Strom ausgeschaltet ist, damit eventuell enthaltene Lebensmittel keine unangenehmen Gerüche bilden.

Während des Urlaubs

- * Bei einem Kurzurlaub verderbliche Lebensmittel aus dem Kühlschrank nehmen. Temperaturregler auf die gewünschte Stellung stellen und darauf achten, dass die Kühlschranktür richtig geschlossen ist.
- * Bei einem längeren Urlaub alle Lebensmittel aus dem Kühlschrank nehmen und diesen von der Stromversorgung trennen. Tauwasser abtrocknen und Kühlfach reinigen.

Entsorgung

* Wenn Sie den Kühlschrank entsorgen möchten, entfernen Sie die Kühlschranktür, damit keine spielenden Kinder darin eingeschlossen werden können.

Umziehen des Kühlschranks

- * Kühlschrank von der Stromversorgung trennen.
- * Alle Lebensmittel herausnehmen.
- * Die Tür fest mit Klebeband verschließen.

FRAGEN UND ANTWORTEN

Folgende Ereignisse sind keine Probleme:

- * Bei der ersten Inbetriebnahme des Kühlschranks steigt die Temperatur und der Kompressor arbeitet längere Zeit.
- * Wassertropfen auf der Außenseite mit einem weichen Tuch abtrocknen.
- * Wird der Kühlschrank bei hoher Luftfeuchtigkeit zu häufig oder zu lange geöffnet, beschlägt die Innenfläche.
- * Beim Ein- und Ausschalten des Kompressors ist ein leichtes Geräusch zu hören, wenn die Kühlflüssigkeit zirkuliert.
- * Beim Tropfen des Tauwassers in den Verdampfungsbehälter ist ein leises Geräusch zu hören.
- * Der Kompressor läuft länger als sonst, wenn übermäßig viele Lebensmittel im Kühlschrank gelagert werden oder wenn die Raumtemperatur zu hoch ist.
- * Wenn das Kühlfach nicht gereinigt wird, entstehen beim Verdampfen unangenehme Gerüche.

Vorsicht: Wurde der Kühlschrank ausgeschaltet sollte er frühestens nach fünf Minuten wieder eingeschaltet werden.

Bitte suchen Sie vor einer Reparatur nach der Ursache des Problems.

Problem	Ursachen
Kühlschrank springt nicht an.	<ul style="list-style-type: none"> * Stromversorgung ist unterbrochen (Stecker, Steckdose und Sicherung). * Der Temperaturregler steht auf 0. * Niedrigspannung.
Die Lampe geht nicht an.	<ul style="list-style-type: none"> * Glühbirne defekt. * Kein Strom. * Der Temperaturregler steht auf 0.
Übermäßig laut.	<ul style="list-style-type: none"> * Steht nicht in der Waage. * Kühlschrank berührt die Wand oder einen anderen Gegenstand.
Kompressor läuft längere Zeit oder eingestellte Temperatur wird nicht erreicht.	<ul style="list-style-type: none"> * Erste Inbetriebnahme. * Zu viele Lebensmittel im Kühlschrank. * Es ist heiß und die Kühlschranktür wurde zu häufig geöffnet. * Der Temperaturregler ist nicht richtig eingestellt. * Kühlschrank steht in direktem Sonnenlicht oder nahe einer Hitzequelle. * Schlechte Belüftung oder Schmutz im Kondensator.
Ausgetrocknete Lebensmittel	<ul style="list-style-type: none"> * Lebensmittel wurde nicht richtig abgedeckt oder verpackt.
Dicker Frost auf Gefriergut.	<ul style="list-style-type: none"> * Tür wurde nicht richtig geschlossen. * Tür wurde zu häufig geöffnet. * Frost im Inneren des Gefrierbeutels ist normal.
Merkwürdiger Geruch	<ul style="list-style-type: none"> * Lebensmittel wurden nicht richtig verpackt. * Verdorbene Lebensmittel im Kühlschrank. * Kühlschrank sollte gereinigt werden. Siehe „Reinigung“

Um die technische Unterstützung zu kontaktieren, besuchen Sie unsere Website: <https://corporate.haier-europe.com/en/>. Wählen Sie im Bereich „Website“ die Marke Ihres Produkts und Ihr Land aus. Sie werden auf die jeweilige Website weitergeleitet, auf der Sie die Telefonnummer und das Formular finden, um die technische Unterstützung zu kontaktieren

VERFÜGBARKEIT VON ERSATZTEILEN

Thermostate, Temperatursensoren, Leiterplatten und Lichtquellen sind nach dem Inverkehrbringen der letzten Einheit des Modells mindestens sieben Jahre lang verfügbar.

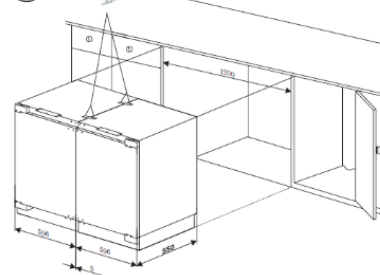
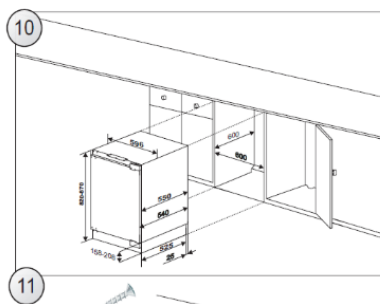
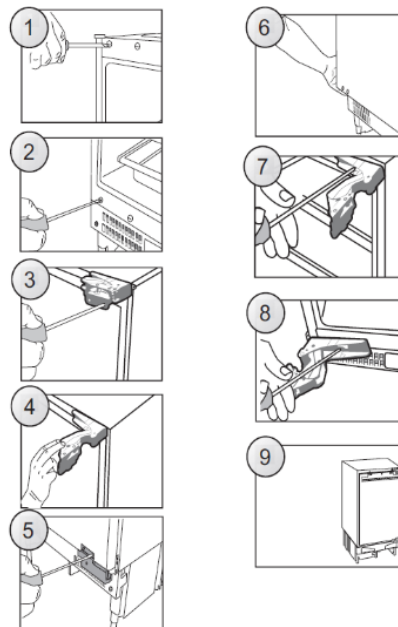
Türgriffe, Türscharniere, Tablets und Körbe für einen Zeitraum von mindestens sieben Jahren und Türdichtungen für einen Zeitraum von mindestens zehn Jahren, nachdem die letzte Einheit des Modells auf den Markt gebracht wurde

ÄNDERN DES TÜRANSCHLAGS

1. Gerät von der Stromversorgung trennen, bevor der Türanschlag geändert wird.
2. Lebensmittel aus dem Gerät nehmen.
3. Abdeckungen auf der Vorderseite des Kühlschranks entfernen (Abb. 1, Abb. 2).
4. Zwei Schrauben herausdrehen, die das obere Scharnier an der Tür befestigen (Abb. 3). Mit besonderer Vorsicht vorgehen und die Gerätetür senkrecht halten.
5. Tür halten und das obere Scharnier mit der anderen Hand von der Tür wegdrehen (Abb. 4).

Bei diesem Schritt ist äußerste Vorsicht geboten, da sich das Scharnier schließen und zu Verletzungen führen könnte.

6. Zwei Schrauben herausdrehen, die das untere Scharnier an der Tür befestigen (Abb. 5). Mit besonderer Vorsicht vorgehen und die Gerätetür mit der anderen Hand festhalten.
7. Tür halten und das untere Scharnier mit der anderen Hand von der Tür wegdrehen (Abb. 6). Die Tür dann vom Kühlschrankkorpus abnehmen.
8. Das obere und untere Scharnier vom Gerätekörper abschrauben (Abb. 7).
9. Das obere und untere Scharnier auf der gegenüber liegenden Seite am Gerätekörper festschrauben (Abb. 8). Das obere Scharnier sollte dem unteren Scharnier am Gerät gegenüber liegen. Das untere Scharnier sollte auf der anderen Seite gegenüber dem oberen Scharnier am Gerät festgeschraubt werden. Klappen Sie die Scharniere am Gerät auf und halten Sie die Tür parallel zum Gerätekörper. Schrauben Sie die Scharniere dann mit den passenden Schrauben und besonderer Vorsicht an der Tür fest.
10. Achten Sie darauf, dass die Tür richtig an den Gerätekörper angepasst ist (Abb. 9).



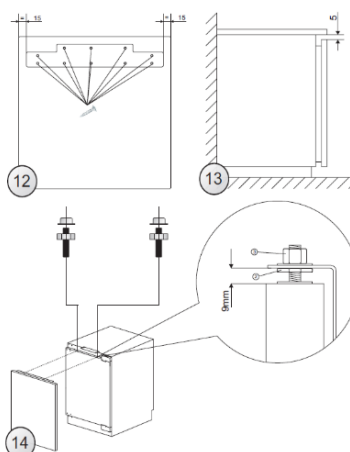
EINBAU DES GERÄTS

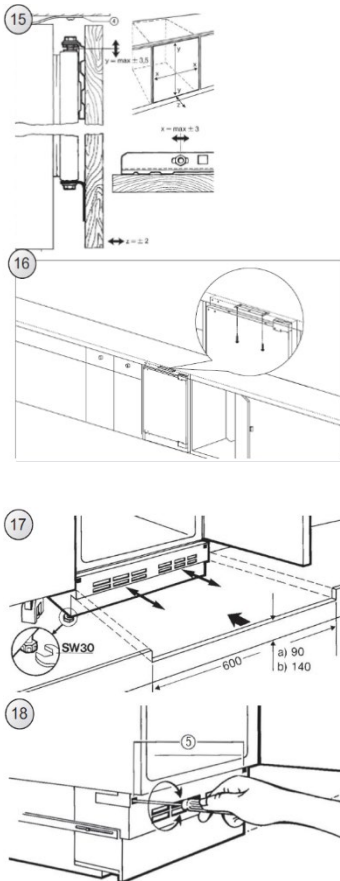
Das Gerät sollte von einem qualifizierten Fachmann eingebaut werden. Das Gerät sollte in einen Einbauschrank eingebaut werden (Abb. 10). Sobald das Gerät im Einbauschrank platziert wurde, die Höhe über die vier Stellfüße anpassen. Eventuell aneinander angrenzende Amica-Geräte sollten mit einer Klemme fixiert und mit dem Einbauschrank verschraubt werden (Abb. 11). Oben auf dem Gerät befindet sich ein spezieller Streifen. Befestigen Sie diesen mit den im Montageset enthaltenen Schrauben an der Schrankunterseite (Abb. 16). Der Dekorstreifen darf nicht die Lüftungsschlitze unten am Gehäuse abdecken, sondern muss zugeschnitten werden (Abb. 17). Die Tiefe des unteren Gehäuses kann durch Vor- und Zurückschieben angepasst werden. Sobald es richtig angepasst ist, die Montageschrauben (in den Öffnungen auf beiden Seiten des Gehäuses) mit einem Kreuzschlitzschraubenzieher festziehen.

Damit ist das Gehäuse fest im Schrank montiert (Abb. 18).

ANPASSEN DER MÖBELFRONT AN DIE GERÄTETÜR

Platzieren Sie die Montageklemme auf der Möbelfront an der entsprechenden Stelle (Abb. 12). Der Abstand zwischen Möbelfront und Unterseite der Arbeitsfläche sollte 5 mm betragen (Abb. 13) betragen. Befestigen Sie die Montageklemme mit den passenden Schrauben aus dem Montageset. Ziehen Sie die Abdeckung der Montageklemme ab und verschrauben Sie die zwei Spezialschrauben (2) mit den Gerätetüren (Abb. 14). Befestigen Sie die Möbelfront mit der festen Montageklemme an der Gerätetür. Sichern Sie die Möbelfront mit den passenden Muttern (Punkt 3, Abbildung 14). Überprüfen Sie, ob der Sitz der Möbelfront richtig an das Gerät angepasst ist (Abb. 15). Befestigen Sie die Möbelfront mit den mitgelieferten Schrauben an der Unterseite der Gerätetür (Abb. 15). Setzen Sie die Abdeckung der Montageklemme wieder auf.





ENTSORGUNG VON ALTGERÄTEN



Dieses Elektrohaushaltsgerät ist entsprechend der EU-Richtlinie 2012/19/CE über Elektro- und Elektronik-Altgeräte (WEEE) gekennzeichnet.

Elektro- und Elektronik-Altgeräte enthalten umweltschädigende Substanzen, aber auch Grundkomponenten, die wiederverwendet werden können. Daher ist es wichtig, Elektro- und Elektronik-Altgeräte spezifisch zu entsorgen, um alle schädlichen Substanzen zu entfernen und wiederverwendbare Teile zu recyceln.

Verbraucher leisten einen wichtigen Beitrag zur Gewährleistung, dass Elektro- und Elektronik-Altgeräte nicht zu einem Umweltproblem werden. Halten Sie sich daher bitte an die folgenden Grundregeln:

Elektro- und Elektronik-Altgeräte dürfen nicht mit dem normalen Hausmüll entsorgt werden.

Elektro- und Elektronik-Altgeräte müssen bei zugelassenen Sammelstellen abgegeben werden, die von der Stadtverwaltung oder anderen zuständigen Stellen verwaltet werden. In vielen Ländern wird für die Entsorgung großer Elektro- und Elektronik-Altgeräte ein Abholservice angeboten.

Beim Kauf eines neuen Geräts wird das alte möglicherweise vom Händler zurückgenommen, der es kostenfrei entsorgt, sofern das neue Gerät von einem ähnlichen Typ ist und die gleiche Funktion erfüllt wie das Altgerät.

Konformität

Durch das **CE** Zeichen auf diesem Produkt wird seine Einhaltung aller geltenden Sicherheits-, Gesundheits- und Umweltauflagen bestätigt, die gesetzlich für dieses Produkt vorgeschrieben sind.

GARANTIE

Die Mindestgarantie beträgt: 2 Jahre für EU-Länder, 3 Jahre für die Türkei, 1 Jahr für Großbritannien, 1 Jahr für Russland, 3 Jahre für Schweden, 2 Jahre für Serbien, 5 Jahre für Norwegen, 1 Jahr für Marokko, 6 Monate für Algerien. Tunesien keine gesetzliche Garantie erforderlich.

Weitere Informationen zum Produkt erhalten Sie unter <https://epre.ec.europa.eu/> oder scannen Sie den QR auf dem mit dem Gerät gelieferten Energieetikett

Portuguese

Obrigado por comprar este produto.

Antes de usar o seu frigorífico, leia atentamente este manual de instruções para maximizar o seu desempenho. Guarde toda a documentação para uso futuro ou outros proprietários. Este produto destina-se exclusivamente a uso doméstico ou para aplicações similares, tais como:

- Área de cozinha para pessoal em lojas, escritórios e outros ambientes de trabalho
- Em quintas, para clientes de hotéis, motéis e outros ambientes do tipo residencial
- como B&Bs (cama e pequeno-almoço)
- Para serviços de catering e aplicações similares, e não para venda por retalho.

Este eletrodoméstico deve ser usado apenas para fins de armazenamento de alimentos, sendo qualquer outro uso considerado perigoso. O fabricante não será responsável por incumprimentos. Além disso, é recomendável que consulte as condições de garantia.

INFORMAÇÃO DE SEGURANÇA

Leia atentamente as instruções de operação e instalação! Estas contêm informações importantes sobre como instalar, usar e fazer a manutenção do eletrodoméstico. O fabricante não é responsável se não cumprir as instruções e avisos. Guarde todos os documentos para uso subsequente ou para o próximo proprietário.

- Não ligue o aparelho à alimentação de energia até que todas as proteções de embalagem e de transporte tenham sido removidas. Mantenha as crianças afastadas da embalagem e das suas peças. Perigo de sufocação devido a caixas de cartão dobráveis e a película plástica!
- Deixe repousar, no mínimo, 4 horas antes de ligar para permitir que o óleo do compressor assente se transportado horizontalmente
- Na entrega, verifique se o produto não está danificado e se todas as peças e acessórios estão em perfeitas condições
- Não danificar o circuito do refrigerante
- Mantenha as aberturas de ventilação na caixa do eletrodoméstico ou na estrutura embutida, livre de obstruções

- Nunca use água na posição do compressor, limpe-o cuidadosamente com um pano seco depois da limpeza para evitar ferrugem
- Manuseie o aparelho sempre com pelo menos duas pessoas porque é pesado.
- Instale e nivele o aparelho numa área adequada para o seu tamanho e utilização.
- Certifique-se de que as informações elétricas na placa de classificação correspondem à fonte de alimentação. Se não, entre em contato com um electricista.
- O aparelho é operado por uma fonte de alimentação de 220-240 VAC/50 Hz. Uma flutuação da tensão anormal pode fazer com que o aparelho não ligue ou danifique o controlo da temperatura ou o compressor, ou pode haver um ruído anormal durante o funcionamento. Nesse caso, deve ser montado um regulador automático.
- Apenas para o Reino Unido: O cabo de alimentação do aparelho está equipado com uma ficha de 3 cabos (terra) que se encaixa numa tomada standard de 3 cabos (ligada à terra). Nunca corte ou desmonte o terceiro pino (terra). Após a instalação do aparelho, a tomada deve ficar acessível.
- Certifique-se de que o cabo de alimentação não fica preso debaixo do aparelho durante e depois de transportar/mover o aparelho, para evitar que o cabo seja cortado ou danificado. Se o cabo de alimentação estiver

danificado, deve ser substituído pelo fabricante, pelo seu agente de serviço ou por pessoa qualificada, para evitar perigo

- Não instale o eletrodoméstico em locais húmidos, oleosos ou empoeirados, nem o exponha à luz solar direta e à água
- Não instale o eletrodoméstico próximo de aquecedores ou de materiais inflamáveis
- Não armazene produtos que contenham propulsor inflamável (por ex. latas de sprays) ou substâncias explosivas no aparelho. Risco de explosão!
- Não armazene produtos que contenham propulsor inflamável (por ex. latas de sprays) ou substâncias explosivas no aparelho. Risco de explosão!
- Não armazene produtos que contenham propulsor inflamável (por ex. latas de sprays) ou substâncias explosivas no aparelho. Risco de explosão!
- Não puxe ou dobre excessivamente o cabo de alimentação ou toque a ficha com as mãos molhadas
- Não armazene produtos que contenham propulsor inflamável (por ex. latas de sprays) ou substâncias explosivas no aparelho. Risco de explosão!
- Não coloque artigos instáveis (objetos pesados, recipientes cheios de água) em cima do frigorífico, para evitar lesões pessoais causadas por queda ou choque elétrico causado pelo contato com a água.
- Não usar aparelhos elétricos dentro dos compartimentos de

armazenamento de alimentos do aparelho, exceto se forem do tipo recomendado pelo fabricante

- Não toque nos elementos de refrigeração internos, especialmente com as mãos molhadas, para evitar rachas ou ferimentos
- Correm maior risco as crianças, pessoas com capacidades físicas, mentais ou sensoriais limitadas, bem como pessoas que têm conhecimento inadequado sobre a operação segura do aparelho. Verifique se as crianças e as pessoas vulneráveis compreenderam os riscos. Uma pessoa responsável pela segurança deve fiscalizar ou instruir as crianças e pessoas vulneráveis que estão a utilizar o aparelho. Apenas crianças com idade igual ou superior a 8 anos podem utilizar o aparelho.
- As crianças não devem brincar com o eletrodoméstico
- Crianças com idades entre os 3 e os 8 anos não podem carregar e descarregar o aparelho
- PARA aparelhos com um congelador: não armazene líquidos engarrafados ou enlatados (especialmente bebidas gaseificadas) no congelador. As garrafas e latas podem explodir!
- PARA aparelhos com um congelador: nunca coloque alimentos congelados, diretamente do compartimento do congelador, na boca. Risco de queimaduras de baixa temperatura!
- Mantenha as peças plásticas e o vedante da porta isentos de óleo e

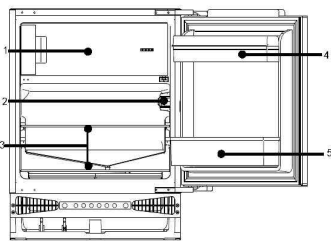
gordura. Caso contrário, as peças plásticas e o vedante da porta tornar-se-ão porosas.

- Antes de realizar qualquer operação, desligue o cabo de alimentação da tomada elétrica
- Não usar dispositivos mecânicos ou outros meios para acelerar o processo de descongelamento, além dos recomendados pelo fabricante
- Não use objetos pontiagudos ou com arestas afiadas, como facas ou garfos, para remover o gelo. Nunca use secadores de cabelo, aquecedores elétricos ou outros aparelhos elétricos para descongelar
- Recomenda-se manter a ficha limpa, pois quaisquer resíduos de poeira excessivos na tomada pode provocar fogo
- Não tente reparar, desmontar ou modificar o aparelho sozinho. Em caso de reparação, entre sempre em contato com a nossa assistência ao cliente.
- Supervisione as crianças enquanto o aparelho estiver a ser limpo ou mantido.
- Não lave prateleiras de vidro frias com água quente. A mudança súbita de temperatura pode fazer com que o vidro se quebre.
- AVISO: Os tubos do circuito de refrigeração transmitem uma pequena quantidade de um refrigerante ecológico mas inflamável (R600a) e gás isolante (ciclopentano). Não danifica a camada de ozono e não aumenta o efeito estufa. Se ocorrer derrame de refrigerante, pode ferir os olhos ou inflamar.
- Caso o circuito refrigerante esteja danificado:
 - Desligue o aparelho e retire a ficha elétrica,
 - Mantenha as chamas nuas e/ou as fontes de ignição afastadas do aparelho
 - Ventile muito bem a sala durante vários minutos
 - Informe a assistência ao cliente.
- AVISO: Não danifique a ficha e/ou o cabo de alimentação; isso pode causar choques elétricos ou incêndios.
- AVISO: Não use tomadas múltiplas portáteis ou fontes de alimentação portáteis. Não recomendamos a utilização de extensões e adaptadores.
- Não se sente nem se ponha de pé em cima do aparelho. Pode magoar-se ou danificar o aparelho. Este aparelho não foi concebido para ser empilhado com qualquer outro aparelho.
- O produto foi desenhado e construído apenas para uso doméstico
- Só podem ser utilizadas peças originais fornecidas pelo fabricante. O fabricante garante que apenas estas peças satisfazem os requisitos de segurança.
- Abrir a porta durante longos períodos pode causar um aumento significativo da temperatura nos compartimentos do aparelho
- Limpar regularmente as superfícies que possam entrar em contacto com alimentos e sistemas de drenagem acessíveis
- Tanques de água limpa, se não forem utilizados durante 48h; lave

o sistema de água ligado ao fornecimento de água se a água não for extraída durante 5 dias

- Guardar carne e peixe crus em recipientes adequados no congelador, que não fiquem em contacto ou pinguem sobre outros alimentos
- Os compartimentos de alimentos congelados de duas estrelas (se apresentados no aparelho) são adequados para armazenar alimentos pré-congelados, armazenar ou fazer gelados e cubos de gelo
- Os compartimentos de uma, duas e três estrelas (se apresentados no aparelho) não são adequados para congelar alimentos frescos
- Se o aparelho ficar vazio durante longos períodos, deve desligar, descongelar, limpar, secar o mesmo e deixar a porta aberta para evitar o desenvolvimento do bolor no interior
- No caso dos aparelhos de armazenagem de vinhos: Este aparelho destina-se exclusivamente à armazenagem de vinhos
- No caso dos aparelhos de instalação livre: Este aparelho de refrigeração não se destina a ser utilizado como aparelho encastrável
- No caso dos aparelhos sem compartimento de quatro estrelas: Este aparelho de refrigeração não é adequado para congelar géneros alimentícios

DIAGRAMA DO FRIGORÍFICO



1. Compartimento do congelador
2. Controlador de temperatura
3. Prateleiras
4. Prateleira da porta/suporte de ovos
5. Prateleira para garrafas

Este diagrama pode variar ligeiramente com a disposição do frigorífico que acabou de adquirir devido a melhorias técnicas.

A configuração mais energeticamente eficiente requer que as gavetas, a caixa e as prateleiras estejam dentro do frigorífico. Consulte as imagens acima.

PREPARAÇÃO

Desembalagem

Retire todos os materiais de embalagem.

Verificar acessórios e materiais

Verifique se o seu aparelho foi fornecido com todos os acessórios indicados e se todos os componentes estão em devidas condições.

Assegurar uma localização apropriada para o frigorífico

Limpe o frigorífico antes da primeira utilização.

Certifique-se de que o aparelho está localizado num local não exposto a luz solar direta e longe de outros aparelhos que produzam calor.

Consulte também os requisitos de ventilação (a seguir).

Instale este eletrodoméstico no local onde a temperatura ambiente corresponda à classe de temperatura indicada na chapa de características do eletrodoméstico:

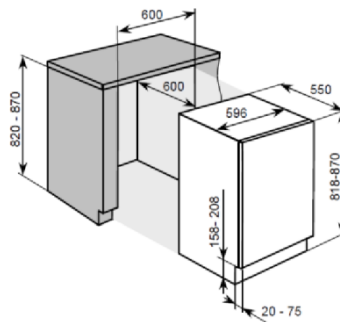
- Temperada alargada (SN): «Este aparelho de refrigeração destina-se a ser utilizado a temperaturas ambientes compreendidas entre 10 °C e 32 °C»;
- Temperada (N): «Este aparelho de refrigeração destina-se a ser utilizado a temperaturas ambientes compreendidas entre 16 °C e 32 °C»;
- Subtropical (ST): «Este aparelho de refrigeração destina-se a ser utilizado a temperaturas ambientes compreendidas entre 16 °C e 38 °C»;
- Tropical (T): «Este aparelho de refrigeração destina-se a ser utilizado a temperaturas ambientes compreendidas entre 16 °C e 43 °C»;

Tempo de inatividade

Depois do frigorífico ter sido colocado na sua posição e de ter sido limpo, deixe-o repousar durante pelo menos 4 horas antes de o ligar à fonte de alimentação.

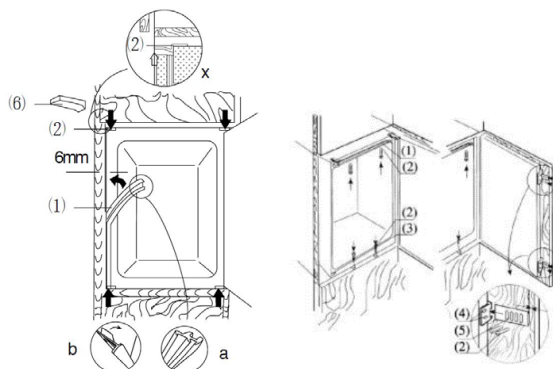
Ventilação

- * Nivele o aparelho com um nível de bolha. O aparelho tem pés ajustáveis.
- * Deve deixar uma distância de 38 mm em relação à parte traseira do aparelho para efeitos de ventilação.
- * Não tape a entrada de ar na parte dianteira do aparelho e permita um fluxo de ar de 200 cm² através da base.
- * Verifique a posição da tomada elétrica em termos de utilização e verifique se a tensão de CA é compatível com os dados apresentados na placa de classificação que pode ser encontrada na parede interior do aparelho junto à(s) gaveta(s) para legumes e verduras. A fonte de alimentação deve ter uma ligação à terra apropriada.



Instalação encastrada (Figura 2)

1. Verifique se a porta da unidade de cozinha está na posição de operação correta.
2. Introduza o cabo de alimentação através da abertura para a unidade de modo a que esta possa ser ligada à alimentação elétrica depois de instalado o aparelho. Retire a cobertura (6) apenas se o espaço for muito apertado.
3. Coloque o frigorífico na unidade de cozinha. Prensos os suportes (1) com parafusos (2) na armação superior quando dois terços do frigorífico tiverem sido inseridos. Em seguida, empurre o frigorífico completamente, certificando-se de que o prendedor da coluna dos suportes está preso na armação horizontal da unidade de cozinha. Ajuste a posição do frigorífico criando um espaço de 6 mm entre a parede interior da unidade de cozinha e os lados externos do frigorífico. Prensos os suportes à armação horizontal da unidade de cozinha com parafusos.
4. Introduza o vedante na abertura (cerca de 10 mm) entre a armação frontal inferior e a placa inferior da unidade de cozinha. Prensos os suportes inferiores (3) à armação frontal inferior com parafusos (2). Prensos os suportes inferiores à placa inferior da unidade de cozinha com parafusos (2).
5. Introduza de forma apropriada os vedantes nas aberturas esquerda, superior e direita do frigorífico.
6. Prensos a porta aos suportes (4) (cada posição superior e inferior tem um) com parafusos (2). Feche as portas do frigorífico e da unidade de cozinha e, em seguida, abra completamente as portas e depois coloque a placa de ligação (5) no suporte correspondente e prensos-a à porta da unidade de cozinha (o espaço entre a placa de ligação da extremidade da unidade de cozinha "t" é igual à espessura da placa externa da unidade de cozinha, cerca de 20 mm). Ajuste o elemento de ligação de modo a que o lado da pega da porta da unidade de cozinha não entre em contacto com o corpo da unidade quando fechada. (Um intervalo de cerca de 1 mm para aparelhos grandes), monte o segundo elemento de ligação da porta quando apropriado.
7. Tape o orifício aberto da porta do aparelho.



(Figura 2)

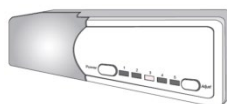
FUNCIONAMENTO

Ligar o frigorífico

Existem no total 5 configurações de temperatura para o frigorífico. Depois de ligar à fonte de alimentação, o frigorífico será ajustado para a configuração padrão 3.

Botão "Power": Localizado no lado esquerdo, funciona como ligar/ desligar o frigorífico pressionando 3s.

Botão "Ajustar": localizado no lado direito, funciona como ajuste das configurações de temperatura para o refrigerador.



Ajustar a temperatura:

A temperatura no interior do frigorífico é ajustada premindo o botão esquerdo "ajustar". Ao pressionar o botão, as configurações de 1 a 5 representam temperaturas diferentes da mais alta para a mais baixa

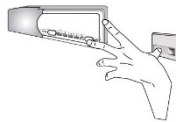
Posição	Condições
1-2	Temperatura de verão ou ambiente entre 25-35 °C
3-4	Temperatura de primavera, outono ou ambiente entre 15-25 °C
4-5	Temperatura de inverno ou ambiente entre 5-15 °C
6-7	Congelamento rápido

Cuidado: É necessário algum tempo até que o frigorífico atinja o nível definido quando são realizados ajustes à temperatura. A duração deste período é determinada pela diferença existente em relação à temperatura existente e a temperatura definida, a temperatura ambiente, a frequência com que a porta é aberta e fechada e a quantidade de alimentos guardados no frigorífico.

Função de super congelação

Para ativar a função Super Congelação:

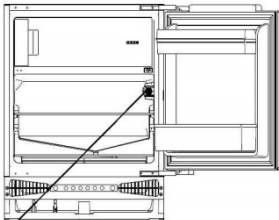
- coloque o termóstato na posição 5,
- pressione o interruptor da porta e o botão de ajuste de temperatura em simultâneo e aguarde até o LED da posição 5 piscar continuamente,
- a função SF foi ativada



Nota: Durante o período SF, o LED da posição 5 continuará a piscar.

Colocar alimentos no frigorífico

Quando o frigorífico for ligado, não coloque alimentos até terem decorrido 1 a 2 horas. Geralmente, alimentos para refrigeração ou congelamento podem ser colocados quando a temperatura no interior do compartimento atingir o ponto definido.

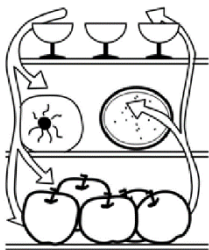


Termóstato

INSTRUÇÕES

A refrigeração é usada para armazenamento de alimentos a curto prazo ou consumo diário.

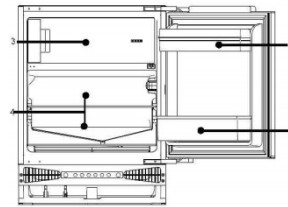
Apesar da temperatura na maioria dos locais do compartimento de refrigeração poder ser regulada entre 0 e 10 graus centígrados, o armazenamento de alimentos por longos períodos não é recomendado. A refrigeração deve ser usada apenas para armazenamento a curto prazo.



Compartimento para refrigeração

1. Ovos e manteiga
2. Bebidas e garrafas de bebidas
3. Alimentos a serem congelados

4. Alimentos em geral, carne, legumes, etc.

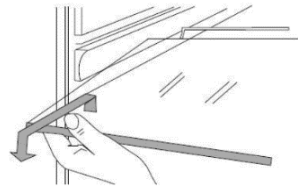


Precauções para refrigeração

- * Comida quente tem de arrefecer até à temperatura ambiente antes de ser guardada no frigorífico
- * Seque quaisquer gotas de água existentes nos alimentos antes de os colocar no frigorífico.
- * É recomendável que os alimentos sejam selados em sacos de armazenamento apropriados antes de serem colocados no frigorífico; isto irá impedir que a humidade nos alimentos se evapore e irá impedir que legumes e fruta murchem ou registem alterações ao seu sabor.
- * Não guarde quantidades ou volumes excessivos de alimentos; os alimentos devem ser guardados com espaço entre si para obtenção dos melhores resultados de armazenamento. Nunca sobrecarregue as prateleiras, uma vez que estas podem cair como resultado de cargas excessivas.
- * Os alimentos a serem guardados devem ser ordenados de acordo com os requisitos do consumidor. Os alimentos consumidos diariamente devem ser colocados na área mais conveniente, o que minimizará os períodos de abertura da porta. Não coloque os alimentos demasiado próximos das paredes interiores.

Limpeza dos suportes de comida

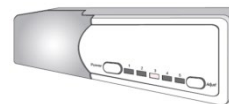
- * Os suportes de alimentos podem ser removidos para limpeza



Lâmpada e substituição:

Lâmpada: 12 V, 1 W

- * Para substituição, desligue da tomada para desligar a alimentação
- * Substitua a placa da lâmpada LED



Instruções para guardar alimentos

- * Sugere-se definir a temperatura para 4 °C no compartimento do frigorífico e, se possível, para -18 °C no compartimento do congelador.
- * Para a maioria das categorias de alimentos, o maior tempo de armazenamento no compartimento do frigorífico é conseguido com temperaturas mais frias. Uma vez que alguns produtos específicos (como frutas e legumes frescos) podem ser danificados com temperaturas mais frias, sugere-se mantê-los sempre nas gavetas dos frescos. Se não estiver presente, mantenha uma configuração média do termóstato.
- * Para alimentos congelados, consulte o período de armazenamento indicado na embalagem do alimento. Este período de armazenamento é alcançado sempre que a configuração respeita as temperaturas de referência do compartimento (uma estrela -6 °C, duas estrelas -12 °C, três estrelas -18 °C).
- * O período de armazenamento será prolongado se os legumes forem colocados com as raízes viradas para a fonte de frio.
- * As folhas de cenouras ou nabos devem ser removidas antes dos alimentos serem guardados.
- * Coloque uma base de papel no suporte para garrafas antes de colocar as garrafas no mesmo para que seja mais fácil realizar a sua limpeza mais tarde.
- * Os alimentos congelados podem ser colocados no compartimento de frio antes de serem usados, uma vez que isto irá conservar energia.
- * Cebolas, alhos, gengibre, castanhas de água e outros tubérculos não devem ser guardados no frigorífico, uma vez que estes alimentos são adequados para armazenamento a longo prazo a temperaturas normais.
- * Abóbora madura, melão, papaia, bananas e ananás nunca devem ser guardados no frigorífico. A refrigeração irá acelerar o processo de maturação.

Armazenamento a longo prazo de alimentos

Uma vez que a temperatura de armazenamento do congelador é muito baixa, alimentos frescos podem ser guardados no compartimento do congelador durante muito tempo. Alimentos que exijam armazenamento a longo prazo podem ser guardados no compartimento do congelador. Deve consultar a informação impressa na embalagem dos alimentos.

Armazenamento de alimentos congelados

- * O peso recomendado de alimentos frescos é de menos de 2 kg.
- * Alimentos quentes não devem ser guardados no frigorífico até terem arrefecido à temperatura ambiente.
- * O exterior de qualquer embalagem de alimentos deve estar seco antes de ser guardado no congelador, e quaisquer materiais da embalagem devem ser inodoros, herméticos, não venenosos e não tóxicos.
- * Retire apenas a quantidade de alimentos necessária do frigorífico. Os alimentos descongelados não podem ser guardados no congelador outra vez a menos que sejam primeiro cozinhados.
- * Alimentos cortados em pequenas porções congelam mais depressa e são mais fáceis de descongelar e de cozinhar. O peso recomendado de cada porção é de menos de 1,5 kg.
- * Não coloque cerveja ou bebidas em garrafas de vidro no congelador.
- * Não toque em alimentos congelados com as mãos molhadas.

Fazer gelo a partir de água

- * Despeje água na cubete de gelo até três quartos do volume da cubete e, em seguida, coloque a cubete no compartimento do congelador.
- * Não utilize facas ou outros utensílios metálicos para retirar o gelo da cubete.
- * O gelo pode ser facilmente retirado da cubete à mão depois da mesma ter sido colocada em água quente durante um curto período de tempo.

DESCONGELAMENTO-LIMPEZA-DESATIVAÇÃO

Descongelamento do compartimento de refrigeração

O compartimento de refrigeração foi concebido para descongelamento automático. O gelo formado na parede traseira irá derreter e fluir pelo tubo de drenagem para o recipiente evaporador por cima do compressor na parte traseira do frigorífico, onde o calor gerado pelo compressor irá evaporar a água.

Saída de água,



vareta de limpeza

Cuidado: Mantenha sempre a drenagem por cima da bandeja de frutas e legumes desimpedida por forma a assegurar o fluxo normal da água descongelada. Utilize a vareta fornecida para limpar quaisquer bloqueios existentes.

Descongelar o congelador

Após um período de funcionamento, irá formar-se uma camada de gelo na superfície do congelador. Eletricidade adicional será consumida se esta camada se tornar demasiado espessa. É preciso realizar o processo de descongelamento quando se tiver formado uma camada espessa de gelo.

Para descongelar o congelador, primeiro desligue a alimentação desligando o frigorífico da tomada e, em seguida, retire qualquer comida do frigorífico e coloque-a num local fresco.

Utilize um utensílio para descongelamento em plástico. Depois de derretido o gelo, limpe o interior do compartimento do congelador.

Cuidado: Nunca use um utensílio metálico ou um aquecedor elétrico para realizar o descongelamento.

Depois de concluído o descongelamento, ligue novamente o frigorífico à tomada e este voltará a funcionar.

Falha de energia

Mesmo no verão, é possível guardar alimentos no frigorífico durante algumas horas após uma falha de energia.

- * Não coloque alimentos adicionais no frigorífico durante uma falha de energia.
- * Evite abrir a porta durante falhas de energia
- * Se aviso prévio de uma falha de energia tiver sido fornecido, faça algum gelo e coloque-o num recipiente no topo do compartimento de refrigeração.

Cuidado: a temperatura no frigorífico irá aumentar durante uma falha de energia ou na eventualidade de problemas técnicos, e o período de armazenamento será reduzido.

Limpeza

O frigorífico deve ser limpo regularmente para impedir a formação de maus odores.

- * Desligue a alimentação antes de limpar o frigorífico.
- * Não utilize uma escova dura, escova de aço, detergente, gasolina ou quaisquer outros solventes, água quente, agentes ácidos ou alcalinos para realizar a limpeza.
- * Limpe as gotas de água da superfície do frigorífico com um pano macio.

(1) Não utilize quantidades excessivas de água para limpar o frigorífico.

(2) Utilize um pano seco para limpar o interruptor, a lâmpada e o controlador de temperatura.

- * Mantenha o vedante de borracha da porta sempre limpo.
- * Limpe a parte traseira e os lados do frigorífico regularmente.

Interrupção de funcionamento

Se a falha de energia durar por um período prolongado, desligue o frigorífico da tomada e limpe o frigorífico conforme descrito anteriormente. Mantenha a porta do frigorífico aberta quando a alimentação estiver desligada para impedir que quaisquer alimentos restantes no compartimento produzam maus odores.

Durante as férias

- * Retire quaisquer alimentos do frigorífico se o período de férias for curto. Rode o botão giratório de seleção da temperatura para a posição apropriada e, em seguida, certifique-se de que a porta do frigorífico está devidamente fechada.
 - * Se o período de férias for longo, retire os alimentos do frigorífico e desligue-o da tomada.
- Quando o gelo no interior derreter, limpe e seque o compartimento.

Eliminar

- * Retire a porta do frigorífico quando o eliminar, para evitar o perigo potencial de crianças ficarem presas no seu interior.

Movimentar o frigorífico

- * Desligue o frigorífico da tomada.
- * Retire qualquer comida no interior.
- * Feche bem a porta com fita adesiva.

PERGUNTAS E RESPOSTAS

Os eventos a seguir não são problemas:

- * A temperatura do frigorífico e do compressor irá aumentar e o compressor irá funcionar comparativamente por períodos mais longos quando o frigorífico é iniciado pela primeira vez.
- * Limpe as gotas de água na superfície exterior do frigorífico com um pano macio.
- * Quando o frigorífico é aberto frequentemente ou quando é mantido aberto demasiado tempo em estações húmidas, a cavidade pode estar húmida.
- * Poderá escutar-se um ligeiro som quando o líquido refrigerante circula ou quando o compressor se liga e desliga.
- * Poderá ouvir-se um ligeiro som quando gotas de água descongelada caem na placa de evaporação.
- * O compressor irá funcionar durante períodos comparativamente mais longos se quantidades excessivas de alimentos forem guardados ou se a temperatura ambiente for elevada.
- * O evaporador irá produzir odores se o compartimento não for limpo.

Cuidado: O frigorífico nunca deve ser reiniciado até que tenha decorrido um período de pelo menos cinco minutos.

Determine a causa do problema antes de realizar quaisquer reparações.

Fenómeno	Causas
O frigorífico não começa a funcionar.	* Má ligação à fonte de alimentação (ficha, tomada e fusível). * O botão giratório de temperatura está na posição 0.

	* Baixa tensão.
A lâmpada não pisca.	* Lâmpada fundida. * Fonte alimentação não ligada. * O botão giratório de temperatura está na posição 0.
Ruído excessivo.	* Colocação desnivelada. * Contacto entre o frigorífico e uma parede ou outro artigo.
O compressor funciona durante um longo período ou a temperatura não atinge o ponto definido.	* Funcionamento pela primeira vez. * Alimentos em excesso armazenados. * Abertura frequente da porta do frigorífico devido a tempo quente. * O controlador de temperatura não está definido corretamente. * O frigorífico está exposto a luz solar direta, ou próximo de uma fonte de calor. * Má ventilação, ou sujidade no condensador.
Alimentos secos	* Os alimentos não foram cobertos ou selados devidamente.
Gelo espesso em alimentos congelados	* A porta não está fechada corretamente. * Abertura frequente da porta do frigorífico. * Gelo no interior de sacos de alimentos é normal.
Odor estranho	* Os alimentos não foram selados devidamente. * Alimentos a apodrecer no interior do frigorífico. * O frigorífico deve ser limpo. Ver "Limpeza"

Para entrar em contato com a assistência técnica, visite nosso site: <https://corporate.haier-europe.com/en/>. Na seção "website", escolha a marca do seu produto e o seu país. Você será redirecionado para o site específico onde poderá encontrar o número de telefone e formulário para entrar em contato com a assistência técnica

DISPONIBILIDADE DE PEÇAS DE REPOSIÇÃO

Termóstatos, sensores de temperatura, placas de circuito impresso e fontes de luz, por um período mínimo de sete anos após a colocação no mercado da última unidade do modelo em causa;

pegas de porta, dobradiças de porta, tabuleiros e cestos por um período mínimo de sete anos e vedantes de porta por um período mínimo de dez anos, após a colocação no mercado da última unidade do modelo em causa

INVERSÃO DA PORTA

1. Desligue o aparelho antes de inverter a direção de abertura da porta.
2. Retire os alimentos do aparelho.
3. Retire as tampas na parte dianteira do corpo do frigorífico (Fig. 1, Fig. 2).
4. Retire os dois parafusos que prendem a dobradiça superior à porta do aparelho (Fig. 3). Tenha muito cuidado e segure a porta do aparelho verticalmente.
5. Segurando na porta com uma mão, oscile a dobradiça da porta superior para longe da porta usando a outra mão (Fig. 4).

Tenha especial cuidado durante este passo, uma vez que a dobradiça pode fechar e causar ferimentos.

6. Retire os dois parafusos que prendem a dobradiça inferior à porta do aparelho (Fig. 5). Tenha muito cuidado e segure a porta do aparelho com a outra mão.
7. Segurando na porta com uma mão, oscile a dobradiça inferior da porta para longe da porta usando a outra mão e, em seguida, desprenda a porta do corpo do aparelho (Fig. 6).
8. Retire os dois parafusos que prendem a dobradiça superior ao corpo e os dois parafusos que prendem a dobradiça inferior ao corpo do aparelho (Fig. 7).
9. Aparafuse a dobradiça superior e a dobradiça inferior no lado oposto do corpo do aparelho utilizando parafusos apropriados (Fig. 8). A dobradiça superior deve ser montada no lado oposto do aparelho como a dobradiça inferior. A dobradiça inferior deve ser montada no lado oposto do aparelho como a dobradiça superior. Com as dobradiças abertas, e tendo o devido cuidado, segure a porta paralela ao corpo do aparelho e aparafuse as dobradiças à porta usando parafusos apropriados.
10. Certifique-se de que a porta fica devidamente alinhada com o corpo do aparelho (Fig. 9).

INSTALAÇÃO DO APARELHO

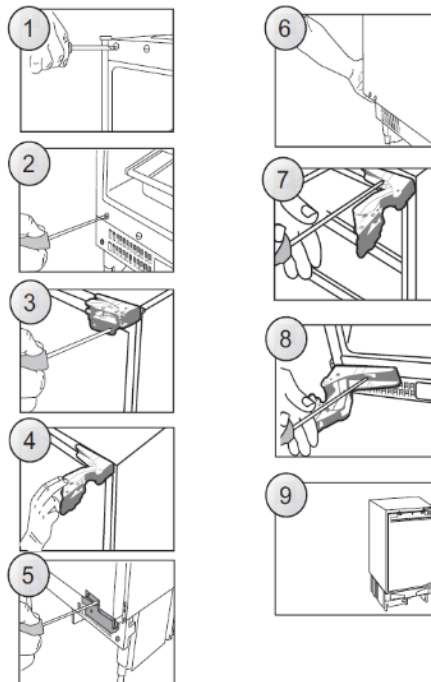
A instalação do aparelho deve ser realizada por um instalador qualificado. O aparelho deve ser colocado num móvel encastrável (Fig. 10). Assim que o aparelho estiver colocado corretamente, ajuste a altura do aparelho rodando os quatro pés ajustáveis conforme apropriado. Se necessário, aparelhos Amica adjacentes devem ser fixos com um suporte fixo por parafusos e encastrados (Fig. 11). Existe uma tira especial no topo do aparelho. Prenda-a na parte inferior do armário com parafusos adequados fornecidos com o kit de montagem (Fig. 16).

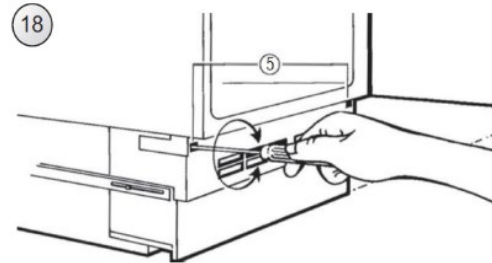
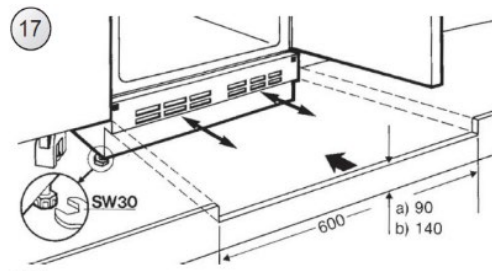
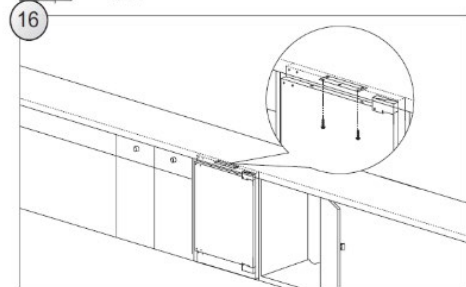
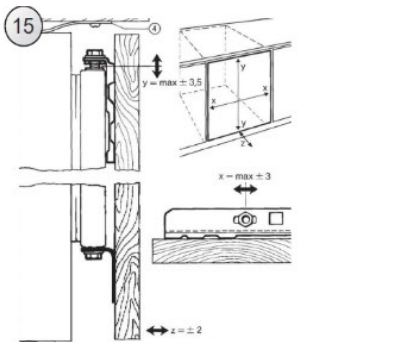
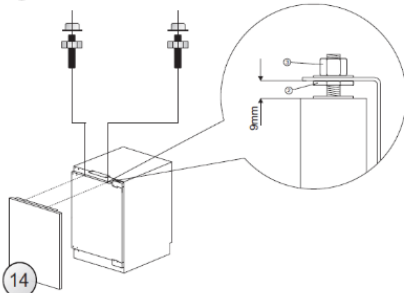
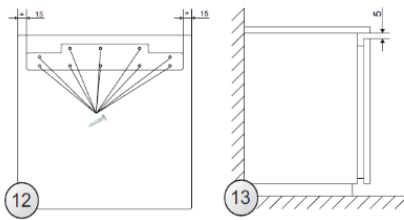
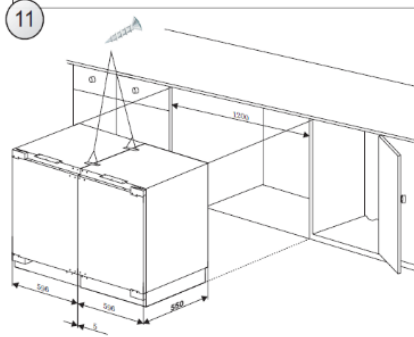
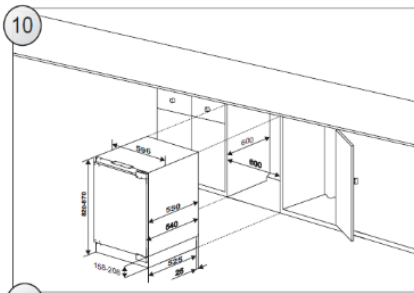
A tira decorativa não deve bloquear as aberturas de ventilação situadas na caixa inferior da unidade, pelo que a tira decorativa deve ser cortada com o tamanho apropriado (Fig. 17). A profundidade da unidade da caixa inferior pode ser ajustada movimentando-a para a frente ou para trás. Uma vez devidamente ajustada, aperte os parafusos de montagem (situados nas aberturas em ambos os lados da unidade da caixa) com uma chave de fendas Phillips.

Isto irá fixar a unidade da caixa de forma permanente (Fig. 18).

INSTALAR A PLACA DO MÓVEL NA PORTA DO APARELHO

Coloque o suporte de montagem na placa do móvel e posicione-o de forma apropriado (Fig. 12). A distância entre a placa do móvel e a parte inferior da bancada deve ser de 5 mm (Fig. 13). Prenda o suporte de montagem usando parafusos adequados fornecidos no kit de instalação. Puxe a cobertura do suporte de montagem para fora e aparafuse os dois parafusos especiais (2) nas portas do aparelho (Fig. 14). Fixe a placa do móvel com o suporte de montagem na porta do aparelho. Prenda a placa do móvel com porcas adequadas (item 3, Figura 14). Certifique-se de que conjunto da placa de móvel está posicionado de forma correta em relação ao aparelho (Fig. 15). Usando os parafusos fornecidos, fixe o conjunto da placa do móvel à parte inferior da porta do aparelho (Fig. 15). Volte a colocar a cobertura do suporte de montagem na sua posição original.





ELIMINAÇÃO DE APARELHOS VELHOS



Este aparelho está marcado de acordo com a Directiva europeia 2012/19/CE sobre Resíduos de Equipamento Eléctrico e Electrónico (DEEE).

Os DEEE contêm substâncias poluentes (que podem causar consequências negativas para o ambiente) e componentes básicos (que podem ser reutilizados). É importante que os DEEE sejam submetidos a tratamentos específicos, de maneira a remover e eliminar adequadamente todos os poluentes, e recuperar e reciclar todos os materiais.

Os indivíduos têm um papel importante ao assegurar que os DEEE não se tornam num problema ambiental, é essencial seguir algumas regras básicas: Os DEEE não devem ser tratados como resíduos domésticos.

Os DEEE devem ser entregues nos pontos de recolha relevantes geridos pelo município ou por companhias registadas. Em muitos países, a recolha casa-a-casa, para DEEE de grandes dimensões, pode existir.

Em muitos países, ao comprar um novo aparelho, o antigo pode ser devolvido ao comerciante que tem de o recolher sem qualquer custo, um-para-um, desde que o equipamento seja de tipo equivalente e tenha as mesmas funções que o equipamento fornecido.

Conformidade

Ao colocar a marca **CE** neste produto, estamos a confirmar a conformidade com todos os requisitos de segurança, saúde e ambiente relevantes que são aplicáveis na legislação sobre este produto.

Garantia

A garantia mínima é: 2 anos para os países da UE, 3 anos para a Turquia, 1 ano para o Reino Unido, 1 ano para a Rússia, 3 anos para a Suécia, 2 anos para a Sérvia, 5 anos para a Noruega, 1 ano para Marrocos, 6 meses para a Argélia, Tunísia nenhuma garantia legal necessária.”

Para mais informações sobre o produto, consulte <https://eprel.ec.europa.eu/> ou digitalize o QR na etiqueta de energia fornecida com o aparelho

Nederlands

Dank u voor de aanschaf van dit product. Voordat u de koelkast gaat gebruiken dient u deze gebruiksaanwijzing aandachtig te lezen om de maximale prestaties van het apparaat te bereiken. Bewaar alle documentatie voor latere raadpleging of voor andere eigenaars. Dit product is uitsluitend bedoeld voor huishoudelijk gebruik of soortgelijke toepassingen, zoals:

- de personeelskeuken in winkels, kantoren en andere werkomgevingen
- op landbouwbedrijven, door cliënten in hotels, motels en andere woonomgevingen
- in Bed and Breakfasts (B&B)
- voor cateringservices en vergelijkbare toepassingen die niet voor retailverkoop zijn bedoeld.

Dit apparaat mag alleen worden gebruikt om voedsel te conserveren, elk ander gebruik wordt gevaarlijk geacht en de fabrikant aanvaardt geen aansprakelijkheid voor eventuele problemen. Verder adviseren wij u om de garantievoorwaarden te lezen.

VEILIGHEIDSINFORMATIE

Lees de bedienings- en installatieinstructies zorgvuldig door! Ze bevatten belangrijke informatie over de installatie, het gebruik en het onderhoud van het apparaat. De fabrikant is niet aansprakelijk als u zich niet aan de instructies en waarschuwingen houdt. Bewaar alle documenten voor volgend gebruik of voor de volgende eigenaar.

- Sluit het apparaat niet aan op de elektriciteitsvoorziening voordat alle verpakkingen en transportbeschermers zijn verwijderd. Houd kinderen uit de buurt van verpakkingen en onderdelen. Gevaar voor verstikking van vouwdoosjes en plastic folie!
- Laat het apparaat minstens 4 uur staan voordat u het inschakelt, zodat de compressorolie kan bezinken na horizontaal transport
- Controleer bij levering of het product niet beschadigd is en of alle onderdelen en accessoires in perfecte staat zijn
- Beschadig het koelmiddelcircuit niet.
- Zorg dat de ventilatieopeningen in de omkasting van het apparaat of in de inbouwconstructie nooit

verstopt raken of afgedekt worden

- Gebruik nooit water om de compressor te wassen, veeg deze na het reinigen grondig schoon met een droge doek om roestvorming te voorkomen
- Verplaats het apparaat altijd met ten minste twee personen, het is namelijk zwaar.
- Installeer het apparaat waterpas op een plaats die geschikt is voor de grootte en het gebruik ervan.
- Controleer of de elektrische informatie op het typeplaatje overeenkomt met de stroomvoorziening. Als dat niet het geval is, neem dan contact op met een elektricien.
- Het apparaat wordt gebruikt met een voeding van 220-240 VAC/50 Hz. Abnormale spanningsschommelingen kunnen ertoe leiden dat het apparaat niet start of dat de temperatuurregeling of de compressor beschadigd raakt of dat er tijdens het gebruik een abnormaal geluid optreedt. In dat geval moet er een automatische regelaar worden gemonteerd.
- Alleen voor Groot-Brittannië: Het netsnoer van het apparaat is voorzien van een 3-pins (geaarde) stekker die past op een standaard 3-pins (geaard) stopcontact. De derde pin (aarding) mag nooit worden afgesneden of gedemonteerd. Nadat het apparaat is geïnstalleerd, moet de stekker bereikbaar zijn.
- Zorg ervoor dat het netsnoer tijdens en na het dragen/verplaatsen van het

apparaat niet onder het apparaat blijft vastzitten, om te voorkomen dat het netsnoer doorgesneden of beschadigd wordt. Als het netsnoer beschadigd is, moet het worden vervangen door de fabrikant,

zijn servicevertegenwoordiger of andere bevoegde personen om gevaarlijke situaties te voorkomen

- Zet het apparaat niet op vochtige, olieachtige of stoffige plaatsen en stel het niet rechtstreeks bloot aan zonlicht en water
- Installeer het apparaat niet in de buurt van verwarmingen of ontvlambare materialen
- VOOR apparaten met een vriesvak: het deksel niet openen als er een stroomstoring is. Bevroren voedsel mag niet worden beïnvloed als de storing minder lang duurt dan de uren die op het etiket worden vermeld (Stijgtijd temperatuur). Als de storing langer duurt, moet het voedsel worden gecontroleerd en onmiddellijk worden geconsumeerd of bereid en daarna opnieuw ingevroren.
- Maakt u zich geen zorgen als het deksel van de diepvrieskist meteen nadat u hem heeft gesloten moeilijk te openen is. Dit komt door het drukverschil, dat gewoonlijk na enkele minuten verdwijnt waardoor het deksel gewoon kan worden geopend.
- Bewaar geen geneesmiddelen, bacteriën of chemische middelen in het apparaat. Dit apparaat is een huishoudelijk apparaat, het wordt niet aanbevolen om materialen op te slaan die strikte temperaturen vereisen.

- Trek niet aan het snoer en knik het niet; raak het niet met natte handen aan
- Bewaar geen producten die ontvlambare drijfgassen (bijv. spuitbussen) of explosieve stoffen bevatten in het apparaat. Risico op explosie!
- Plaats geen onstabiele voorwerpen (zware voorwerpen, containers gevuld met water) bovenop de koelkast, om persoonlijk letsel door vallen of elektrische schokken door contact met water te voorkomen.
- Gebruik geen elektrische apparaten in de bewaarvakken voor voedingsmiddelen van het apparaat, tenzij ze van het door de fabrikant aanbevolen type zijn
- Raak de interne koelelementen niet aan, vooral niet met natte handen, om scheuren of verwondingen te voorkomen
- Kinderen, mensen met beperkte lichamelijke, mentale of zintuiglijke vermogens, en mensen die onvoldoende kennis hebben over de veilige bediening van het apparaat lopen een groter risico. Controleer of kinderen en kwetsbare mensen de gevaren hebben begrepen. Een persoon die verantwoordelijk is voor de veiligheid moet toezicht houden op of instructies geven aan kinderen en kwetsbare personen die het apparaat gebruiken. Alleen kinderen van 8 jaar en ouder mogen het apparaat gebruiken.
- Kinderen mogen niet met het apparaat spelen
- Kinderen van 3 tot 8 jaar mogen dit apparaat in- en uitladen

- VOOR apparaten met een vriesvak: bewaar geen vloeistoffen in flessen of blik (vooral geen koolzuurhoudende dranken) in het vriesvak. Flessen en blikken kunnen barsten!
- VOOR apparaten met een vriesvak: plaats bevroren voedsel nooit rechtstreeks uit het vriesvak in uw mond. Risico op vrieswonden!
- Houd plastic onderdelen en de afdichting van de deur vrij van olie en vet. Anders zullen plastic onderdelen en de deurafdichting poreus worden.
- Haal de stekker uit het stopcontact voordat u welke handeling dan ook op het apparaat gaat verrichten
- Gebruik geen mechanische apparaten of andere middelen om het ontdooien te versnellen, behalve degene die worden aanbevolen door de fabrikant
- Gebruik geen puntige of scherpe voorwerpen zoals messen of vorken om de ijsafzettingen te verwijderen. Gebruik nooit föhnen, elektrische verwarmingstoestellen of andere dergelijke elektrische apparaten om te ontdooien
- Geadviseerd wordt om de stekker schoon te houden, stof op de stekker kan de oorzaak zijn van brand
- Probeer het apparaat niet zelf te repareren, te demonteren of te wijzigen. In geval van reparatie kunt u altijd contact opnemen met onze klantenservice.
- Houd tijdens het schoonmaken of onderhouden van het apparaat toezicht op kinderen.
- Reinig de koude glazen planken niet met heet water. Door plotselinge temperatuurveranderingen kan het glas breken.
- WAARSCHUWING: De leidingen van het koelcircuit transporteren een kleine hoeveelheid milieuvriendelijk maar ontvlambaar koelmiddel (R600a) en isolatiegas (cyclopentaan). Het is niet schadelijk voor de ozonlaag en vergroot het broeikaseffect niet. Als het koelmiddel ontsnapt, kan het letsel aan uw ogen veroorzaken of ontbranden.
- Als het koelcircuit beschadigd raakt:
 - Schakel het apparaat uit en trek de stekker uit het stopcontact.
 - Houd open vlammen en/of ontstekingsbronnen uit de buurt van het apparaat.
 - Ventileer de ruimte enkele minuten grondig.
 - Breng de klantenservice op de hoogte.
- WAARSCHUWING: Beschadig de stekker en/of het netsnoer niet; dit kan elektrische schokken of brand veroorzaken.
- WAARSCHUWING: Gebruik geen meerdere draagbare stopcontacten of draagbare voedingen. We raden het gebruik van verlengsnoeren en multi-adapters niet aan."
- Probeer niet op de bovenkant van het apparaat te zitten of staan. U kunt uzelf verwonden of het apparaat beschadigen. Dit

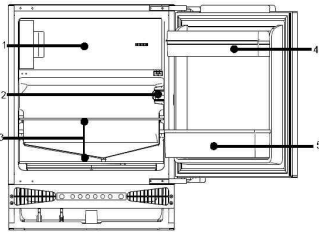
apparaat is niet ontworpen om op andere apparaten te stapelen.

- Het product is uitsluitend ontworpen en gebouwd voor huishoudelijk gebruik
- Alleen originele onderdelen die door de fabrikant worden geleverd, mogen worden gebruikt. De fabrikant garandeert dat alleen deze onderdelen aan de veiligheidseisen voldoen.
- Het langdurig openen van de deur kan leiden tot een aanzienlijke verhoging van de temperatuur in de compartimenten van het apparaat
- Reinig regelmatig oppervlakken die in contact kunnen komen met levensmiddelen en toegankelijke afvoersystemen
- Reinig waterreservoirs als ze 48 uur niet zijn gebruikt; spoel de waterinstallatie door als er gedurende 5 dagen geen water is aangezogen
- Bewaar rauw vlees en vis in geschikte recipiënten in de koelkast, zodat deze niet in contact komen met of druipen op ander voedsel
- De diepvriesvakken met twee sterren (als ze in het apparaat aanwezig zijn) zijn geschikt voor het bewaren van vooringevroren levensmiddelen, het bewaren of maken van ijs en het maken van ijsblokjes
- Een-, twee- en drie-sterren compartimenten (als ze in het apparaat aanwezig zijn) zijn niet geschikt voor het invriezen van verse levensmiddelen
- Als het apparaat gedurende lange tijd leeg is, moet u het

uitschakelen, ontdooien, reinigen, drogen en de deur open laten om schimmelvorming in het apparaat te voorkomen

- Voor wijnbewaarkasten: Dit apparaat is uitsluitend bedoeld voor het bewaren van wijn
- Voor een vrijstaand apparaat: Dit koelapparaat is niet bedoeld om te worden gebruikt als inbouwapparaat
- Voor apparaten zonder 4-sterrencompartiment: dit koelapparaat is niet geschikt voor het invriezen van levensmiddelen

KOELKASTDIAGRAM



1. Vriesvak 2. Temperatuurregelaar 3. Legschappen 4. Eiercompartiment/deurrek 5. Flessenrek

Wegens technische verbeteringen kan dit diagram lichtjes afwijken van de lay-out van de koelkast die u hebt gekocht.

De meest energiebesparende configuratie vereist dat lades, levensmiddelen en planken in het product worden geplaatst, zie de bovenstaande afbeeldingen.

VOORBEREIDING

Uitpakken

Verwijder alle verpakkingsmaterialen.

Controleer bijlagen en materialen

Controleer of uw apparaat met alle vermelde accessoires is geleverd en of alle onderdelen in goede staat zijn.

Zorg voor een correcte locatie voor de koelkast

Maak de koelkast schoon vóór het eerste gebruik.

Zorg ervoor dat het apparaat niet in rechtstreeks zonlicht staat, en uit de buurt van warmteproducerende toestellen.

Zie ook de vereisten voor ventilatie (hierna).

Installeer dit apparaat op een plaats waar de omgevingstemperatuur overeenkomt met de klimaatklasse die vermeld staat op het typeplaatje van het apparaat:

- uitgebreid gematigd (SN): "dit koelapparaat is bedoeld voor gebruik bij omgevingstemperaturen van 10 °C tot 32 °C";
- Gematigd (N): "dit koelapparaat is bedoeld voor gebruik bij omgevingstemperaturen van 16 °C tot 32 °C";
- Subtropisch (ST): "dit koelapparaat is bedoeld voor gebruik bij omgevingstemperaturen van 16 °C tot 38 °C";
- Tropisch (T): "dit koelapparaat is bedoeld voor gebruik bij omgevingstemperaturen van 16 °C tot 43 °C";

Tijd zonder aansluiting

Wanneer de koelkast op zijn plaats staat en is schoongemaakt, moet u het minimaal 4 uur laten staan voordat u de voedingsbron aansluit.

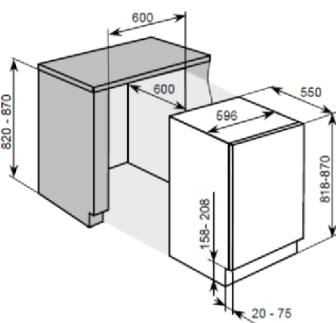
Ventilatie

* Nivelleer het apparaat met een waterp. Het apparaat heeft verstelbare pootjes.

* Houd een minimale vrije ruimte van 38 mm aan de achterkant van het apparaat voor ventilatie.

* De luchtinlaat aan de voorkant van het apparaat niet afdekken. Laat een luchtstroom van 200 cm² via de plint.

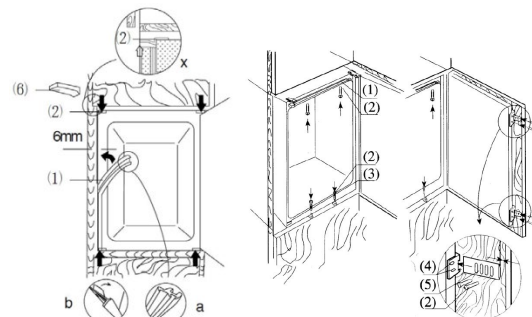
* Controleer de positie van het stopcontact, zodat die bruikbaar is, en controleer of de wisselspanning compatibel is met de gegevens op het identificatieplaatje, dat vanbinnen op de linker zijwand van het apparaat is aangebracht, naast de groentebak(ken). De voeding moet correct geaard zijn.



VOORBEREIDING

Inbouwinstallatie (afbeelding 2)

1. Controleer of de deur van de keukengroep in de correcte werkpositie is.
2. Steek de hoofdkabel door de opening in de groep, zodat die na het installeren van het apparaat op de stroomvoorziening kan worden aangesloten. Verwijder de afdekking (6) alleen als de ruimte beperkt is.
3. Plaats de koelkast in de keukengroep. Bevestig de montages (1) met schroeven (2) op het bovenste frame wanneer twee derden van de koelkast naar binnen is geduwd. Daarna duwt u de koelkast volledig erin, zorg ervoor dat de grendelklem van de montages op het horizontale frame van de keukengroep grijpen. Pas de positie van de koelkast aan door een ruimte van 6 mm te maken tussen de binnenwand van de keukengroep en de buitenzijden van de koelkast. Bevestig de montages op het horizontale frame van de keukengroep met schroeven.
4. Steek de dichting in de opening (circa 10 mm) tussen het onderste frame vooraan en de onderste plank van de keuken. Bevestig de onderste montages (3) op het onderste frame vooraan met schroeven (2). Bevestig de onderste montages op de onderste plank van de keukengroep met schroeven (2).
5. Steek de dichtingen correct in de openingen links, bovenaan en rechts van de koelkast.
6. Bevestig de deur op de houders (4) (er is een houder bovenaan en een onderaan) met schroeven (2). Doe de deuren van de koelkast en van de keukengroep dicht en doe de deuren dan volledig open. Plaats de verbindingsplaat (5) op de voorziene houder en bevestig die op de deur van de keukengroep (ruimte tussen de verbindingsplaat en de rand van de keukengroep "t" is gelijk aan de dikte van de buitenste plank van de keukengroep, ongeveer 20 mm). Pas het verbindingselement aan zodat de handgreep aan de zijde van de deur van de keukengroep geen contact met de behuizing van de groep maakt wanneer de deur dicht is. (Ongeveer 1 mm tussenruimte voor grote apparaten), monteer de tweede deur door het element te verbinden, waar van toepassing.
7. Dicht het open gat in de deur van het apparaat af met een dop.



(Afbeelding 2)

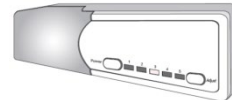
WERKING

De koelkast starten

Er zijn in totaal 5 temperatuurinstellingen voor de koelkast. Na aansluiting op de stroomvoorziening wordt de koelkast ingesteld op stand 3, de standaardinstelling.

Knop "Power": Bevindt zich aan de linkerkant, dient voor het in-/uitschakelen van de koelkast door er 3 seconden op te drukken.

Knop "Adjust": bevindt zich aan de rechterkant en dient voor het regelen van de temperatuurinstellingen van de koelkast.



De temperatuur regelen:

De temperatuur in de koelkast wordt geregeld door op de knop "Adjust" rechts te drukken. Door op de knop te drukken, verschijnen de instellingen 1 t/m 5 voor de verschillende temperaturen, van de hoogste tot de laagste.

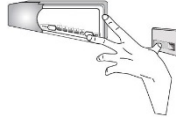
Positie	Conditie
1-2	Zomer of omgevingstemperatuur tussen 25-35°C.
3-4	Lente, herfst of omgevingstemperatuur tussen 15-25°C.
4-5	Winter of omgevingstemperatuur tussen 5-15°C.

Opgelet: De koelkast heeft wat tijd nodig om het ingestelde niveau te bereiken wanneer aanpassingen van de temperatuur worden uitgevoerd. De duur is bepaald door het verschil tussen de bestaande en de ingestelde temperaturen, de omgevingstemperatuur, de frequentie waarmee de deur wordt geopend en dichtgedaan, en de hoeveelheid voedingswaren die opgeslagen zijn.

Super Freezing-functie

Om de Super Freezing-functie te activeren:

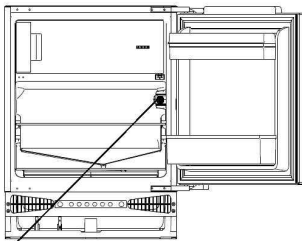
- stel de thermostaat in op stand 5,
- druk de deurschakelaar en de temperatuurregelknop samen in, wacht tot de led van positie 5 continu knippert,
- de SF-functie is geactiveerd



Opmerking: Tijdens de SF-periode zal de led van positie 5 blijven knipperen.

De koelkast met voedingswaren vullen

Wanneer de koelkast is ingeschakeld, mag u de eerste 1~2 uur geen voedingswaren vullen. U kunt voeding voor koel bewaren of om in te vriezen gewoonlijk vullen wanneer de temperatuur in het compartiment de setpoint heeft bereikt.

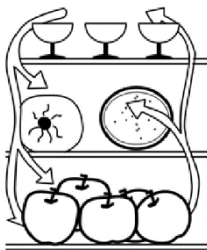


Thermostaat

INSTRUCTIES

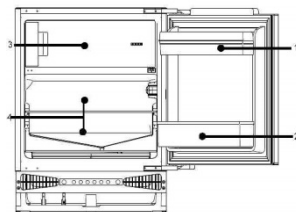
Koud bewaren dient om voedingswaren korte tijd te bewaren of voor dagelijkse consumptie.

Hoewel de temperatuur in de meeste delen van het compartiment om koud te bewaren tussen 0 en 10 graden Celsius kan worden geregeld, is het niet aanbevolen om voedingswaren hier lange tijd te bewaren. Het koud bewaren mag alleen worden gebruikt om gedurende korte tijd te bewaren.



Compartiment voor koud bewaren

1. Eieren en boter
2. Drinkjes en drinkflessen
3. In te vriezen voedingswaren
4. Algemene voedingswaren, vlees, groenten, enz.

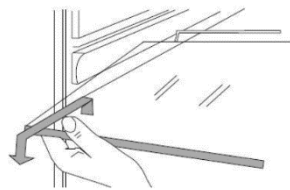


Voorzorgen om koud te bewaren

- * Warme gerechten moeten eerst tot op kamertemperatuur afkoelen vooraleer ze in de koelkast te doen
- * Droog waterdruppels op de voedingswaren af voordat u het in de koelkast doet.
- * Het is aanbevolen om voedingswaren in geschikte zakjes voor voeding te doen vooraleer ze in de koelkast te stoppen. Dit voorkomt dat vocht in de voedingswaren gaat verdampen en voorkomt dat groenten en fruit verleppen of van smaak veranderen.
- * Geen te grote hoeveelheden of grote gewichten voedingswaren opslaan; voedingswaren moeten met tussenruimte worden bewaard, voor beter opslagresultaten. De legschappen niet overbelasten, anders kunnen ze onder te grote belasting inzakken.
- * De voedingswaren die u gaat bewaren, moeten volgens de vereisten van de consument worden gesorteerd. Voeding die elke dag wordt geconsumeerd, legt u op de meest comfortabele plaats. Op die manier moet u de deur zo min mogelijk open houden. Plaats geen voedingswaren te dicht bij de binnenwanden.

Reiniging van de legschappen

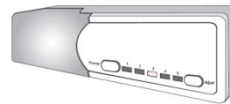
- * U kunt de legschappen uithalen om ze te reinigen



Lamp en vervanging:

Lamp: 12 V, 1 W

- * Haal de stekker uit het stopcontact om de voeding los te koppelen wanneer u gaat vervangen
- * Vervang de LED-lampkaart



Instructies om voedingswaren te bewaren

- * Geadviseerd wordt om de temperatuur in het koelvak in te stellen op 4°C en, indien mogelijk, in het vriesvak op -18°C.
- * Voor de meeste levensmiddelen categorieën wordt de langste bewaartijd in het koelvak bereikt bij koudere temperaturen. Aangezien sommige producten (zoals verse groenten en fruit) door koudere temperaturen beschadigd kunnen worden, wordt geadviseerd ze in de crisplades te bewaren, indien aanwezig. Indien niet aanwezig, handhaaf dan een gemiddelde instelling van de thermostaat.
- * Raadpleeg voor diepvriesproducten de bewaartijd die op de verpakking van het voedingsmiddel vermeld staat. Deze bewaartijd wordt bereikt wanneer de instelling in overeenstemming is met de referentietemperaturen van het vriesvak (één ster -6°C, twee sterren -12°C, drie sterren -18°C).
- * De bewaartijd verlengt als groenten met hun wortels naar de koudebron toe worden gelegd
- * Verwijder het loof van wortelen of rapen voordat u ze in de koelkast doet.
- * Leg een stuk stof op de fleshouder voordat u flessen erop zet, zodat het reinigen daarna gemakkelijker wordt
- * Diepvriesvoedsel kunt u in het koude compartiment doen vooraleer op te dienen, om zo energie te besparen.
- * Uien, look, gember, waterkastanje en andere wortelgroenten mogen niet in de koelkast worden bewaard, omdat deze soorten geschikt zijn om lange tijd bij normale temperaturen te bewaren.
- * Rijpe pompoen, meloen, papaja, bananen en ananas mogen niet in de koelkast worden bewaard. Invriezen versnelt het rijpingsproces.

Voedingswaren lange tijd bewaren

Omdat de opslagtemperatuur van de vriezer erg laag is, kunt u verse voedingswaren lange tijd in het vriescompartiment bewaren. Voedingswaren die lange tijd moeten worden bewaard, kunt u in het compartiment voor diepvriesvoeding doen. Let op de informatie voor het bewaren die op de verpakking van de voeding is gedrukt.

Diepgevroren voeding bewaren

- * Het aanbevolen gewicht van verse voeding is minder dan 2 kg.
- * Doe geen warme voedingswaren in de koelkast tot die tot op kamertemperatuur is afgekoeld.
- * Droog de buitenkant van de verpakking van voeding voordat u het in de vriezer plaatst. Alle verpakkingsmaterialen moeten geurvrij, luchtdicht, niet giftig en niet toxisch zijn.
- * Haal alleen de vereiste hoeveelheid voedingswaren uit de koelkast. Ontdooid voedsel mag niet opnieuw in de vriezer worden gedaan, tenzij het eerst wordt bereid.
- * Voedingswaren die in kleine porties worden versneden, zullen sneller invriezen en gemakkelijker ontdooien en worden bereid. Het aanbevolen gewicht van elke portie is minder dan 1,5 kg.
- * Doe er geen bier of drankjes in flessen in.
- * Diepgevroren voeding niet met natte handen aanraken.

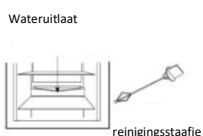
Ijsblokjes maken

- * Vul de ijsblokjesvorm drie vierden met water en plaats de vorm in het vriescompartiment.
- * Geen mes of andere metalen gereedschappen gebruiken om het ijs uit de vorm te halen.
- * U kunt het ijs gemakkelijk met de hand wegnemen nadat de vorm even in warm water wordt gezet.

ONTDOOIEN-REINIGEN-BUITENBEDRIJFSTELLING

Het compartiment voor koud bewaren ontdooien

Het compartiment voor koud bewaren is ontworpen om automatisch te ontdooien. Het ijs dat zich op de achterste wand heeft gevormd, smelt en vloeit weg via de afvoerleiding naar het verdampingsbakje boven de compressor aan de achterkant van de koelkast, waar de warmte die door de compressor wordt opgewekt het water doet verdampen.



Opgelet: Houd de aflaat boven de groentebak altijd vrij, zodat het dooiwater normaal kan wegstromen. Gebruik het voorziene staafje om blokkeringen vrij te maken.

De vriezer ontdooien

Op het oppervlak van de vriezer gaat zich na verloop van tijd een laag ijs vormen. Als deze laag te dik wordt, dan gaat het apparaat meer elektriciteit verbruiken. Voer het ontdooiproces uit wanneer er zich een dikke laag ijs heeft gevormd.

Om de vriezer te ontdooien, moet u eerst de stekker van de koelkast uit het stopcontact halen om de voeding los te koppelen. Vervolgens haalt u alle voedingswaren uit de koelkast en plaatst u die op een koele plaats. Gebruik een plastic gereedschap om te ontdooien.

Wanneer het ijs is gesmolten, veegt u het vriescompartiment aan de binnenkant schoon.

Opgelet: Gebruik nooit een metalen gereedschap of een elektrische verwarming om te ontdooien.

Wanneer het ontdooien is uitgevoerd, steekt u de stekker van de koelkast opnieuw in het stopcontact. Het apparaat begint opnieuw te werken.

Stroomonderbreking

Zelfs in de zomer kunnen voedingswaren enkele uren na een stroomonderbreking worden bewaard.

- * Doe geen extra voedingswaren in de koelkast tijdens een stroomonderbreking.
- * Vermijd om de deur te openen tijdens een stroomonderbreking
- * Indien een stroomonderbreking is aangekondigd, maakt u wat ijsblokjes en legt u die in een bakje dat u bovenaan in het koud bewaarcompartiment plaatst.

Opgelet: de temperatuur in de koelkast stijgt tijdens een stroomonderbreking of in geval van technische problemen, en de opslagtijd neemt dan af.

Reiniging

Maak de koelkast regelmatig schoon om de vorming van vieze geurtjes te vermijden.

- * Ontkoppel de voeding voordat u de koelkast gaat reinigen.
- * Gebruik geen harde borstel, stalen borstel, detergent, benzine of andere oplosmiddelen, warm water, zuren of alkali om te reinigen.
- * Veeg waterdruppels op het oppervlak van de koelkast met een zachte doek weg.

- (1) Gebruik geen grote hoeveelheden water om de koelkast te reinigen
- (2) Gebruik een droge doek om de schakelaar, de lamp en de temperatuurregelaar te reinigen

- * Houd de rubberen pakking van de deur altijd schoon
- * Maak de achterkant en zijkanten van de koelkast regelmatig schoon.

Buitenbedrijfstelling

Als de stroomonderbreking lange tijd duurt, moet u de stekker van de koelkast uit het stopcontact halen en de koelkast reinigen zoals hiervoor beschreven.

Laat de deur van de koelkast open staan wanneer de stroomvoorziening uit staat, om te voorkomen dat eventuele voedingswaren die in het compartiment zijn gebleven vieze geurtjes produceren.

Tijdens de vakantie

- * Haal de voedingswaren uit de koelkast als de vakantie kort is. Draai de temperatuurselectieknoop naar de juiste stand en controleer of de deur van de koelkast goed dicht is.
 - * Als de vakantie lang duurt, haalt u het voedsel uit de koelkast en ontkoppelt u de stroomvoorziening.
- Wanneer het ijs vanbinnen gesmolten is, reinigt en droogt u het compartiment.

Afdanking

- * Verwijder de deur van de koelkast als u het toestel gaat afdanken, zodat er geen kinderen in kunnen vastzitten.

De koelkast verplaatsen

- * Haal de stekker van de koelkast uit het stopcontact
- * Verwijder eventuele voedingswaren
- * Doe de deur met tape stevig dicht

VRAGEN EN ANTWOORDEN

Onderstaande gevallen zijn geen problemen:

- * De temperatuur van de koelkast en van de compressor stijgen en de compressor werkt relatief lang wanneer de koelkast voor de eerste keer wordt gestart.
- * Veeg waterdruppels op het oppervlak aan de buitenkant van de koelkast met een zachte doek weg.
- * Wanneer u de koelkast in vochtige seizoenen vaak opent of te lang laat open staan, raakt de kamer vanbinnen vochtig.
- * U hoort een licht geluid wanneer de koelvloeistof circuleert of wanneer de compressor aan en uit schakelt.
- * U hoort een licht geluid wanneer dooiwater in het verdampingsbakje druppelt.
- * De compressor werkt relatief lang als er grote hoeveelheden voedingswaren worden opgeslagen of als de omgevingstemperatuur hoog is.
- * De verdampers produceert geuren als het compartiment niet wordt gereinigd.

Opgelet: Start de koelkast nooit opnieuw tot er minstens vijf minuten zijn verstreken.

Bepaal eerste de oorzaak van het probleem voordat u reparaties gaat uitvoeren.

Fenomeen	Oorzaken
Koelkast start niet.	<ul style="list-style-type: none"> * Slechte aansluiting op de voedingsbron (stekker, stopcontact en zekering) * De temperatuurknop staat op 0 * Lage spanning
De lamp knippert niet.	<ul style="list-style-type: none"> * Lampje is stuk * Geen stroomvoorziening aangesloten * De temperatuurknop staat op 0
Teveel lawaai	<ul style="list-style-type: none"> * Niet waterpas opgesteld * Contact tussen de koelkast en een muur of een ander voorwerp
Compressor werkt lange tijd of de temperatuur bereikt de setpoint niet	<ul style="list-style-type: none"> * Eerste inbedrijfstelling * Teveel voedingswaren opgeslagen * De deur van de koelkast wordt vaak geopend wegens het warme weer * De temperatuurregelaar is niet correct ingesteld * Koelkast staat in rechtstreeks zonlicht of dicht bij een warmtebron * Slechte ventilatie, of vuil op de condensator
Voedingswaren droog	<ul style="list-style-type: none"> * Voedingswaren niet correct afgedekt of gedicht
Dikke ijslaag op diepgevroren voeding	<ul style="list-style-type: none"> * Deur is niet correct dicht * Deur van de koelkast wordt vaak geopend * Ijs in de voedingswaren is normaal
Vreemde geur	<ul style="list-style-type: none"> * Voedingswaren niet correct afgedicht * Er zit rottende voeding in de koelkast * Maak de koelkast schoon. Zie "Reiniging"

Ga naar onze website om contact op te nemen met de technische ondersteuning: <https://corporate.haier-europe.com/en/>. Kies onder de sectie "website" het merk van uw product en uw land. U wordt doorgestuurd naar de specifieke website waar u het telefoonnummer en formulier kunt vinden om contact op te nemen met de technische assistentie

BESCHIKBAARHEID VAN RESERVEONDERDELEN

Thermostaten, temperatuursensoren, printplaten en lichtbronnen, voor een minimumperiode van zeven jaar nadat het laatste exemplaar van het model op de markt is gebracht;
deurklinken, deurscharnieren, bladen en manden voor een minimumperiode van zeven jaar en deurafdichtingen voor een minimumperiode van tien jaar, nadat het laatste exemplaar van het model op de markt is gebracht;

DEUR OMKEREN

1. Haal de stekker van het apparaat uit het stopcontact voordat u de richting om de deur te openen omkeert.
2. Haal de voedingswaren uit het apparaat.
3. Verwijder de kappen aan de voorkant van de behuizing van de koelkast (afb. 1, afb. 2).
4. Verwijder de twee schroeven die het bovenste hengsel op de deur van het apparaat vastzetten (afb. 3). Wees zeer voorzichtig en houd de deur van het apparaat verticaal.
5. Houd de deur vast en draai het bovenste hengsel van de deur weg van de deur met uw andere hand (afb. 4).

Tijdens deze stap moet u zeer voorzichtig zijn, omdat het hengsel kan sluiten en verwondingen veroorzaken.

6. Verwijder de twee schroeven die het onderste hengsel op de deur van het apparaat vastzetten (afb. 5). Wees zeer voorzichtig en houd de deur van het apparaat verticaal met uw andere hand.
7. Houd de deur vast en draai het onderste hengsel van de deur weg van de deur met uw andere hand, daarna haalt u de deur van de behuizing van het apparaat (afb. 6).
8. Verwijder de twee schroeven die het bovenste hengsel op de behuizing vastzetten en de twee schroeven die het onderste hengsel op de behuizing van het apparaat vastzetten (afb. 7).
9. Schroef het bovenste en onderste hengsel aan de andere kant van de behuizing van het apparaat met geschikte schroeven vast (afb. 8). Het bovenste hengsel moet aan de andere kant van het apparaat als het onderste hengsel worden gemonteerd. Het onderste hengsel moet aan de andere kant van het apparaat als het bovenste hengsel worden gemonteerd. Terwijl de hengsels open zijn, houdt u de deur parallel met de behuizing van het apparaat en schroeft u de hengsels zorgvuldig op de deur met behulp van geschikte schroeven.
10. Zorg ervoor dat de deur correct met de behuizing van het apparaat is uitgelijnd (afb. 9).

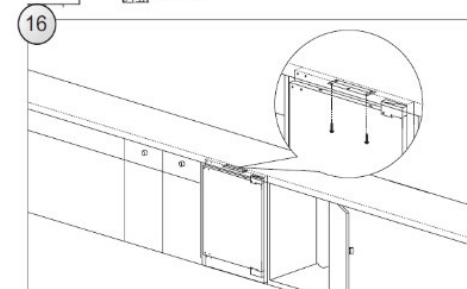
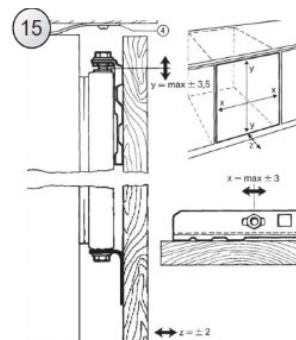
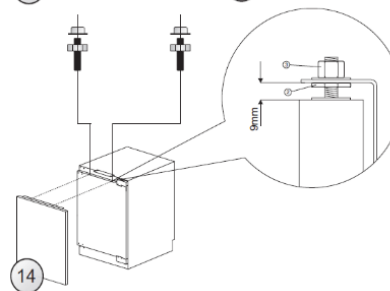
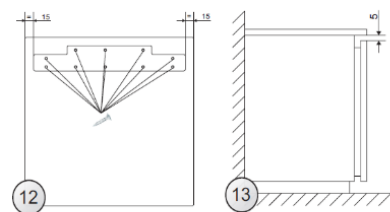
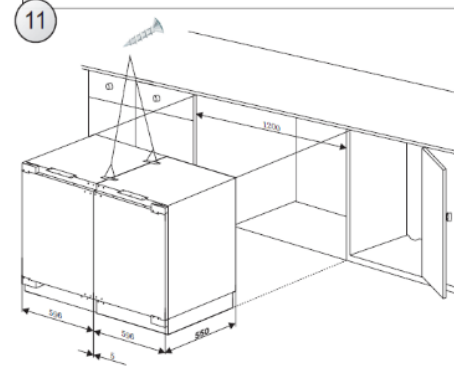
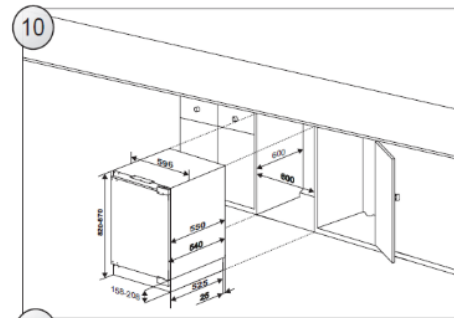
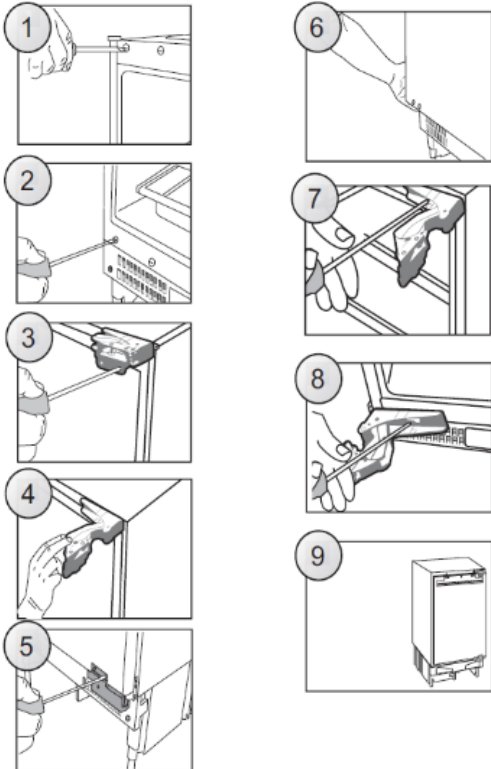
INSTALLATIE VAN HET APPARAAT

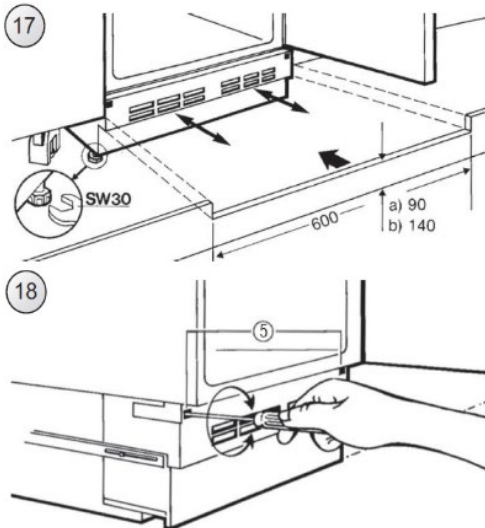
De installatie van het apparaat moet door een gekwalificeerde installateur worden uitgevoerd. Het apparaat moet in een meubelbehuizing worden geplaatst (afb. 10). Wanneer het apparaat correct is geplaatst, past u de hoogte van het apparaat aan door aan de 4 verstelbare voetjes te draaien. Indien nodig moeten aangrenzende Amica-apparaten worden ondersteund met een beugel die met schroeven in het meubel is bevestigd (afb. 11). Aan de bovenkant van het apparaat zit een speciale strip. Bevestig die aan de onderkant van de kast met speciale schroeven die in de assemblagekit zitten (afb. 16).
De decoratieve strip mag de ventilatieopeningen niet blokkeren die in de onderste behuizing zitten. Knip de strip op maat (afb. 17). De diepte van de onderste behuizing kan worden aangepast door vooruit of achteruit te verplaatsen. Wanneer de plaatsing correct is, haalt u de montageschroeven aan (die in de openingen zitten aan weerszijden van de behuizing) met een kruisschroevendraaier. Op die manier is de behuizing permanent vastgezet (afb. 18).

DE PLANK VAN HET MEUBEL OP DE DEUR VAN HET APPARAAT VASTMAKEN

Plaats de montagebeugel op de plank van het meubel en positioneer correct (afb. 12). De afstand tussen de plank van het meubel en de onderkant van de werktop moet 5 mm bedragen (afb. 13). Bevestig de montagebeugel met

behelp van geschikte schroeven die in de installatiekit zitten. Trek de afdekking van de montagebeugel uit en schroef de twee speciale schroeven (2) in de deur van het apparaat (afb. 14). Bevestig de plank van het meubel met de montagebeugel bevestigd op de deur van het apparaat. Zet de plank van het meubel met geschikte moeren vast (element 3, afbeelding 14). Zorg ervoor dat de meubelassemblage correct ten opzichte van het apparaat wordt gepositioneerd (afb. 15). Met behulp van de meegeleverde schroeven bevestigt u de meubelassemblage op de onderkant van de deur van het apparaat (afb. 15). Breng de afdekking van de montagebeugel opnieuw in zijn originele plaats aan.





OUDE APPARATEN SLOPEN



Dit apparaat is gemarkeerd conform de Europese Richtlijn 2012/19/EU betreffende afgedankte elektrische en elektronische apparatuur (WEEE). WEEE bevat beide vervuilende stoffen (die negatieve gevolgen voor het milieu kunnen hebben) en basiscomponenten (die hergebruikt kunnen worden). Het is belangrijk om WEEE te onderwerpen aan specifieke behandelingen ten einde alle vervuilende stoffen juist te verwijderen en af te voeren en alle materialen te recupereren en te recyclen. Individuen kunnen een belangrijke rol spelen om ervoor te zorgen dat WEEE geen milieuprobleem wordt. Het is van essentieel belang om enkele basisregels te volgen: WEEE mag niet worden behandeld als huishoudafval. WEEE moet ingeleverd worden bij relevante inzamelpunten die worden beheerd door de gemeente of door geregistreerde bedrijven. In vele landen kan thuisophaling beschikbaar zijn voor grote WEEE. In landen kan, wanneer u een nieuw apparaat koopt, het oude teruggegeven worden aan de detailhandelaar die het gratis moet verzamelen met dien verstande dat de apparatuur van een gelijkwaardig type is en dezelfde functies had als de geleverde apparatuur.

Conformiteit

Door het-merk **CE** op dit product te plaatsen, bevestigen we dat het voldoet aan alle relevante Europese veiligheids-, gezondheids- en milieu-eisen die van toepassing zijn in de wetgeving voor dit product.

Garantie

Minimumgarantie is: 2 jaar voor EU-landen, 3 jaar voor Turkije, 1 jaar voor het Verenigd Koninkrijk, 1 jaar voor Rusland, 3 jaar voor Zweden, 2 jaar voor Servië, 5 jaar voor Noorwegen, 1 jaar voor Marokko, 6 maanden voor Algerije, Tunesië geen wettelijke garantie vereist.

Voor meer informatie over het product, raadpleeg <https://eprel.ec.europa.eu/> of scan de QR-code op het energielabel dat bij het apparaat is geleverd

Ελληνικά

Σας ευχαριστούμε για την αγορά αυτού του προϊόντος.

Πριν χρησιμοποιήσετε το ψυγείο σας, σας παρακαλούμε να διαβάσετε προσεκτικά αυτό το εγχειρίδιο οδηγιών χρήσης έτσι ώστε να μεγιστοποιήσετε την απόδοση του. Φυλάξτε όλα τα έγγραφα για μελλοντική χρήση ή για άλλους ιδιοκτήτες. Αυτό το προϊόν προορίζεται αποκλειστικά για οικιακή χρήση ή παρόμοιες εφαρμογές όπως:

- την περιοχή της κουζίνας για προσωπικό καταστημάτων, γραφείων και άλλα περιβάλλοντα εργασίας
- σε φάρμες, από πελάτες σε ξενοδοχεία, πανδοχεία και άλλα περιβάλλοντα οικιακού τύπου
- σε bed και breakfasts (B & B)
- για υπηρεσίες επισιτισμού και παρόμοιες εφαρμογές που δεν προορίζονται για λιανική πώληση.

Αυτή η συσκευή πρέπει να χρησιμοποιείται μόνο για σκοπούς αποθήκευσης τροφίμων, οποιαδήποτε άλλη χρήση θεωρείται επικίνδυνη και ο κατασκευαστής δεν θα είναι υπεύθυνος για οιοσδήποτε παραλείψεις. Επίσης, συνιστάται να διαβάσετε προσεκτικά τους όρους της εγγύησης.

ΠΛΗΡΟΦΟΡΙΕΣ ΓΙΑ ΤΗΝ ΑΣΦΑΛΕΙΑ

Διαβάστε προσεκτικά τις οδηγίες λειτουργίας και εγκατάστασης! Περιέχουν σημαντικές πληροφορίες σχετικά με τον τρόπο εγκατάστασης, χρήσης και συντήρησης της συσκευής. Ο κατασκευαστής δεν ευθύνεται εάν δεν συμμορφωθείτε με τις οδηγίες και τις προειδοποιήσεις. Διατηρήστε όλα τα έγγραφα για μελλοντική χρήση ή για τον επόμενο κάτοχο.

- Μην συνδέετε τη συσκευή στην παροχή ηλεκτρικού ρεύματος έως ότου αφαιρεθούν όλα τα προστατευτικά συσκευασίας και μεταφοράς. Κρατήστε τα παιδιά μακριά και από τη συσκευασία και από τα εξαρτήματά της. Κίνδυνος ασφυξίας από πτυσσόμενα χαρτοκιβώτια και πλαστικές μεμβράνες!"
- Αφήστε την να παραμείνει σε όρθια θέση για τουλάχιστον 4 ώρες πριν την ενεργοποίηση για να επιτρέψετε στο λάδι του συμπιεστή να "καθίσει" εάν έχει μεταφερθεί σε οριζόντια θέση
- Κατά την παράδοση, ελέγξτε για να βεβαιωθείτε ότι το προϊόν δεν έχει υποστεί ζημιά και ότι όλα τα μέρη και τα εξαρτήματα είναι σε άριστη κατάσταση

- Μην προκαλείτε ζημιά στο κύκλωμα του ψυκτικού αερίου
- Διατηρήστε ελεύθερα και χωρίς εμπόδια τα ανοίγματα εξαερισμού που υπάρχουν στον χώρο της συσκευής ή στην κατασκευή εντοιχισμού
- Ποτέ μην χρησιμοποιείτε νερό για να πλύνετε τη θέση του συμπιεστή, σκουπίστε καλά με ένα στεγνό πανί μετά τον καθαρισμό για να αποφύγετε τη σκουριά
- Χειριστείτε τη συσκευή πάντοτε με δύο άτομα τουλάχιστον, διότι είναι βαριά.
- Εγκαταστήστε και τοποθετήστε τη συσκευή σε μια περιοχή κατάλληλη για το μέγεθος και τη χρήση της.
- Βεβαιωθείτε ότι οι ηλεκτρολογικές πληροφορίες στην πινακίδα τύπου συμφωνούν με την αντίστοιχη παροχή ρεύματος. Εάν όχι, επικοινωνήστε με έναν ηλεκτρολόγο.
- Η συσκευή λειτουργεί με τροφοδοσία 220-240 VAC / 50 Hz. Η μη φυσιολογική διακύμανση της τάσης μπορεί να προκαλέσει την αποτυχία εκκίνησης της συσκευής ή ζημιά στον έλεγχο θερμοκρασίας ή τον συμπιεστή ή μπορεί να υπάρχει ανώμαλος θόρυβος κατά τη λειτουργία. Στην περίπτωση αυτή, πρέπει να τοποθετηθεί ένας αυτόματος ρυθμιστής.
- Μόνο για το Ηνωμένο Βασίλειο Το καλώδιο τροφοδοσίας της συσκευής είναι εξοπλισμένο με βύσμα 3-καλωδίων (γείωση) που ταιριάζει σε μια τυπική πρίζα 3-καλωδίων (πρίζα με γείωση).

Ποτέ μην κόβετε ή αποσυναρμολογείτε τον τρίτο πείρο (γείωση). Μετά την εγκατάσταση της συσκευής, το βύσμα πρέπει να είναι προσβάσιμο.

- Βεβαιωθείτε ότι το καλώδιο τροφοδοσίας δεν έχει μαγκώσει κάτω από τη συσκευή κατά τη διάρκεια και μετά τη μεταφορά/μετακίνηση της συσκευής, για να αποφευχθεί το κόψιμο ή η ζημιά του καλωδίου τροφοδοσίας. Εάν έχει προκληθεί ζημιά στο καλώδιο τροφοδοσίας, πρέπει να αντικατασταθεί από τον κατασκευαστή, τον εξουσιοδοτημένο τεχνικό του ή άτομο με παρόμοια τεχνική κατάρτιση έτσι ώστε να αποφευχθεί οποιοσδήποτε κίνδυνος
- Μην τοποθετείτε την συσκευή σε υγρά, λιπαρά ή σκονισμένα μέρη, ούτε να την εκθέτετε σε απευθείας ηλιακή ακτινοβολία και σε νερό
- Μην τοποθετείτε την συσκευή κοντά σε καλοριφέρ ή εύφλεκτα υλικά
- ΓΙΑ συσκευές με χώρο κατάψυξης: Σε περίπτωση διακοπής ρεύματος, μην ανοίξετε το κάλυμμα. Τα κατεψυγμένα τρόφιμα δεν θα πρέπει να επηρεαστούν εάν η διακοπή διαρκέσει λιγότερο από τις ώρες που αναγράφονται στην ετικέτα βαθμολογίας (χρόνος αύξησης θερμοκρασίας) Εάν η διακοπή έχει μεγαλύτερη διάρκεια, τα τρόφιμα πρέπει να ελεγχθούν και να καταναλωθούν άμεσα ή να μαγειρευτούν και να καταψυχθούν εκ νέου.
- Εάν διαπιστώσετε ότι το καπάκι της συσκευής είναι δύσκολο να ανοίξει αμέσως μόλις το κλείσετε, μην ανησυχείτε. Αυτό οφείλεται στη διαφορά πίεσης που θα εξισωθεί σχεδόν αμέσως και θα επιτρέψει στο καπάκι να ανοίξει κανονικά μετά από λίγα λεπτά.
- Μην αποθηκεύετε φάρμακα, βακτήρια ή χημικούς παράγοντες στη συσκευή. Αυτή η συσκευή είναι οικιακή συσκευή, δεν συνιστάται η αποθήκευση υλικών που απαιτούν αυστηρές θερμοκρασίες.
- Μην τραβάτε με δύναμη ή τσακίζετε το καλώδιο τροφοδοσίας ή ακουμπάτε την πρίζα με βρεγμένα χέρια
- Μην αποθηκεύετε προϊόντα που περιέχουν εύφλεκτα προωθητικά (π.χ. δοχεία ψεκασμού) ή εκρηκτικές ύλες στη συσκευή. Κίνδυνος έκρηξης!
- Μην τοποθετείτε ασταθή άρθρα (βαριά αντικείμενα, δοχεία γεμάτα με νερό) στο πάνω μέρος του ψυγείου, για να αποφύγετε τραυματισμούς που προκαλούνται από πτώση ή ηλεκτρικό σοκ που προκαλείται από την επαφή με το νερό.
- Μην χρησιμοποιείτε ηλεκτρικές συσκευές μέσα στους χώρους αποθήκευσης των τροφίμων της συσκευής, εκτός εάν είναι του συνιστώμενου τύπου από τον κατασκευαστή
- Μην αγγίζετε εσωτερικά στοιχεία ψύξης, ειδικά με βρεγμένα χέρια, για να αποφύγετε ρωγμές ή τραυματισμούς
- Σε κίνδυνο εδώ είναι τα παιδιά, οι άνθρωποι που έχουν

περιορισμένες φυσικές, διανοητικές ή αισθητηριακές ικανότητες, καθώς και τα άτομα που δεν διαθέτουν επαρκείς γνώσεις σχετικά με την ασφαλή λειτουργία της συσκευής. Βεβαιωθείτε ότι τα παιδιά και τα ευάλωτα άτομα έχουν κατανοήσει όλους τους κινδύνους. Ένα πρόσωπο που είναι υπεύθυνο για την ασφάλεια πρέπει να επιβλέπει ή να καθοδηγεί τα παιδιά και τα ευάλωτα άτομα που χρησιμοποιούν τη συσκευή. Μόνο τα παιδιά ηλικίας 8 ετών και μεγαλύτερα μπορούν να χρησιμοποιούν τη συσκευή.

- Τα παιδιά δεν θα πρέπει να παίζουν με την συσκευή
- Παιδιά ηλικίας από 3 έως 8 ετών επιτρέπεται να βάζουν και να αφαιρούν αυτή τη συσκευή
- ΓΙΑ συσκευές με χώρο κατάψυξης: μην αποθηκεύετε εμφιαλωμένα ή κονσερβοποιημένα υγρά (ειδικά ανθρακούχα ποτά) στο χώρο κατάψυξης. Τα μπουκάλια και οι φιάλες μπορεί να σπάσουν!
- ΓΙΑ συσκευές με χώρο κατάψυξης: Ποτέ μην τρώτε (μην βάζετε καν στο στόμα σας) κατεψυγμένα τρόφιμα απευθείας από το χώρο της κατάψυξης. Κίνδυνος εγκαυμάτων λόγω της πολύ χαμηλής θερμοκρασίας!
- Διατηρείτε τα πλαστικά εξαρτήματα και το στεγανοποιητικό της πόρτας απαλλαγμένο από λάδι και γράσο. Διαφορετικά, τα πλαστικά μέρη και το στεγανοποιητικό της πόρτας θα γίνουν πορώδη.

- Πριν κάνετε οποιαδήποτε εργασία, αποσυνδέστε το καλώδιο τροφοδοσίας από την πρίζα
- Μην χρησιμοποιείτε μηχανικές συσκευές ή άλλο εξοπλισμό για να επιταχύνετε την διαδικασία απόψυξης, διαφορετικά από εκείνα που συνιστώνται από τον κατασκευαστή
- Μην χρησιμοποιείτε αντικείμενα με αιχμηρά ή κοφτερά άκρα όπως μαχαίρια ή πιρούνια για να αφαιρέσετε τον πάγο. Ποτέ μην χρησιμοποιείτε πιστόλια στεγνώματος μαλλιών, ηλεκτρικές συσκευές θέρμανσης ή άλλες παρόμοιες ηλεκτρικές συσκευές για απόψυξη
- Συνιστάται να διατηρείτε καθαρή την πρίζα, οποιαδήποτε υπολείμματα υπερβολικής σκόνης επάνω στην πρίζα μπορεί να προκαλέσουν φωτιά
- Μην προσπαθήσετε να επισκευάσετε, να αποσυναρμολογήσετε ή να τροποποιήσετε τη συσκευή μόνοι σας. Σε περίπτωση επισκευής επικοινωνήστε πάντα με την εξυπηρέτηση πελατών μας.
- Να επιτηρείτε τα παιδιά όταν ο καθαρισμός ή η συντήρηση της συσκευής είναι σε εξέλιξη.
- Μην καθαρίζετε τα κρύα ράφια με ζεστό νερό. Η απότομη αλλαγή θερμοκρασίας μπορεί να προκαλέσει το σπάσιμο του γυαλιού.
- ΠΡΟΕΙΔΟΠΟΙΗΣΗ: Οι σωλήνες του κυκλώματος ψύξης μεταφέρουν μια μικρή ποσότητα φιλικού προς το περιβάλλον αλλά εύφλεκτου ψυκτικού (R600a) και μονωτικού

αερίου (κυκλοπεντάνιο). Δεν καταστρέφει τη στιβάδα του όζοντος και δεν αυξάνει το φαινόμενο του θερμοκηπίου. Εάν διαφύγει ψυκτικό, μπορεί να τραυματιστούν τα μάτια σας ή να γίνει ανάφλεξη.

- Εάν το κύκλωμα ψυκτικού πρέπει να υποστεί ζημιά:
 - Απενεργοποιήστε τη συσκευή και βγάλτε το φις,
 - Κρατήστε τις γυμνές φλόγες ή/και τις πηγές ανάφλεξης μακριά από τη συσκευή,
 - Αερίστε καλά το δωμάτιο για αρκετά λεπτά,
 - Ενημερώστε την εξυπηρέτηση πελατών.
- ΠΡΟΕΙΔΟΠΟΙΗΣΗ: Μην καταστρέψετε το φις ή/και το καλώδιο τροφοδοσίας. Αυτό μπορεί να προκαλέσει ηλεκτροπληξία ή πυρκαγιές.
- ΠΡΟΕΙΔΟΠΟΙΗΣΗ: Μην χρησιμοποιείτε φορητές πρίζες πολλαπλών θέσεων (πολύπριζα) ή φορητά τροφοδοτικά. Δεν συνιστούμε τη χρήση καλωδίων επέκτασης και προσαρμογέων πολλαπλών κατευθύνσεων.
- Μην επιχειρήσετε ποτέ να καθίσετε ή να σταθείτε στο επάνω μέρος της συσκευής. Μπορεί να τραυματιστείτε ή να καταστρέψετε τη συσκευή. Αυτή η συσκευή δεν είναι σχεδιασμένη για στοίβαξη με οποιαδήποτε άλλη (συσκευή).
- Το προϊόν έχει σχεδιαστεί και κατασκευαστεί μόνο για οικιακή χρήση
- Μπορούν να χρησιμοποιηθούν μόνο γνήσια ανταλλακτικά που παρέχονται από τον

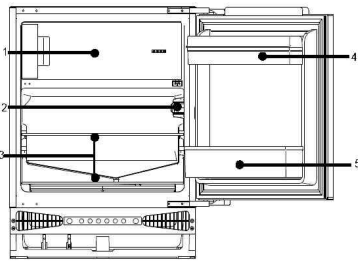
κατασκευαστή. Ο κατασκευαστής εγγυάται ότι μόνο αυτά τα ανταλλακτικά πληρούν τις απαιτήσεις ασφαλείας.

- Το άνοιγμα της πόρτας για μεγάλες χρονικές περιόδους μπορεί να προκαλέσει σημαντική αύξηση της θερμοκρασίας στους θαλάμους της συσκευής
- Καθαρίστε τακτικά τις επιφάνειες που μπορούν να έρθουν σε επαφή με τα τρόφιμα και τα προσβάσιμα συστήματα αποστράγγισης
- Καθαρίστε τα δοχεία νερού εάν δεν έχουν χρησιμοποιηθεί για 48 ώρες. ξεπλύνετε το σύστημα του νερού που είναι συνδεδεμένο με παροχή νερού εάν δεν έχει τραβηχτεί νερό για 5 ημέρες
- Αποθηκεύστε το ωμό κρέας και τα ψάρια σε κατάλληλα δοχεία στο ψυγείο, έτσι ώστε να μην έρχονται σε επαφή ή να μην στάζουν επάνω σε άλλα τρόφιμα
- Οι χώροι αποθήκευσης κατεψυγμένων τροφίμων δύο αστέρων (εάν υπάρχουν στη συσκευή) είναι κατάλληλοι για αποθήκευση ήδη κατεψυγμένων τροφίμων, την αποθήκευση ή την παρασκευή παγωτού και την κατασκευή παγοκύβων
- Οι χώροι αποθήκευσης ενός-, δύο- και τριών αστέρων (εάν υπάρχουν στη συσκευή) δεν είναι κατάλληλα για την κατάψυξη των νωπών τροφίμων
- Εάν η συσκευή παραμείνει ανοικτή για μεγάλο χρονικό διάστημα, σβήστε την, ξεπαγώστε την, καθαρίστε την, στεγνώστε την και αφήστε την πόρτα ανοικτή για να αποφύγετε την

ανάπτυξη μούχλας μέσα στη συσκευή

- για συσκευές συντήρησης κρασιών: Η παρούσα συσκευή προορίζεται αποκλειστικά για τη συντήρηση κρασιών
- για ελεύθερη συσκευή: η παρούσα ψυκτική συσκευή δεν προορίζεται να χρησιμοποιηθεί ως εντοιχιζόμενη συσκευή
- για συσκευές χωρίς θάλαμο 4 αστέρων: η παρούσα ψυκτική συσκευή δεν είναι κατάλληλη για την κατάψυξη τροφίμων

ΔΙΑΓΡΑΜΜΑ ΨΥΓΕΙΟΥ



1 Χώρος κατάψυξης 2. Ρυθμιστής θερμοκρασίας 3. Ράφια 4. Θήκη για αυγά / ράφι πόρτας 5. Ράφι μπουκαλιών

Αυτό το διάγραμμα μπορεί να διαφέρει ελαφρά ανάλογα με τη διάταξη του ψυγείου που μόλις αγοράσατε λόγω τεχνικών βελτιώσεων. Η πιο σωστή τακτική για εξοικονόμηση ενέργειας απαιτεί την τοποθέτηση συρταριών, δοχείων για τα τρόφιμα και ραφιών στο προϊόν, παρακαλούμε ανατρέξτε στις παραπάνω εικόνες.

ΠΡΟΕΤΟΙΜΑΣΙΑ

Αποσυσκευασία

Αφαιρέστε όλα τα υλικά συσκευασίας.

Ελέγξτε τα εξαρτήματα και τα υλικά

Βεβαιωθείτε ότι η συσκευή σας συνοδεύεται από όλα τα αναφερόμενα αξεσουάρ και ότι όλα τα εξαρτήματα είναι σε καλή κατάσταση.

Βεβαιωθείτε ότι η θέση του ψυγείου είναι σωστή

Καθαρίστε το ψυγείο πριν την πρώτη χρήση.

Βεβαιωθείτε ότι η συσκευή βρίσκεται μακριά από το άμεσο ηλιακό φως και μακριά από άλλες συσκευές που παράγουν θερμότητα.

Δείτε επίσης τις απαιτήσεις εξαερισμού (παρακάτω).

Τοποθετήστε τη συσκευή σε σημείο όπου η θερμοκρασία του περιβάλλοντος αντιστοιχεί στην κλιματική κλάση που αναγράφεται στην πινακίδα της συσκευής. Για ψυκτικές συσκευές με κλιματική κλάση:

- εκτεταμένη εύκρατη (SN): «Η παρούσα ψυκτική συσκευή προορίζεται για χρήση σε θερμοκρασίες περιβάλλοντος από 10 °C έως 32 °C»,
- Έύκρατη (N): «Η παρούσα ψυκτική συσκευή προορίζεται για χρήση σε θερμοκρασίες περιβάλλοντος από 16 °C έως 32 °C»,
- Τ ποτροπική (ST): «Η παρούσα ψυκτική συσκευή προορίζεται για χρήση σε θερμοκρασίες περιβάλλοντος από 16 °C έως 38 °C»,
- Τ ροπική (T): «Η παρούσα ψυκτική συσκευή προορίζεται για χρήση σε θερμοκρασίες περιβάλλοντος από 16 °C έως 43 °C»

Περίοδος αδράνειας

Αφού το ψυγείο τοποθετηθεί και καθαριστεί, αφήστε το να παραμείνει αδρανές για περισσότερο τουλάχιστον 4 ώρες πριν συνδέσετε την πηγή τροφοδοσίας.

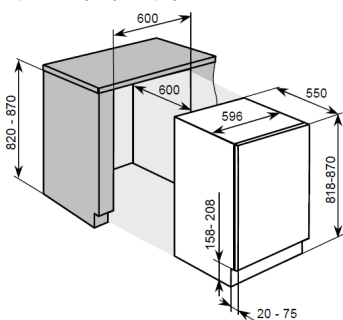
Αερισμός

* Ρυθμίστε τη συσκευή στο επιθυμητό επίπεδο και δοκιμάστε το τετράγωνο. Η συσκευή έχει ρυθμιζόμενα πόδια.

* Πρέπει να διατηρείται ένα ελάχιστο κενό 38 mm στο πίσω μέρος της συσκευής για εξαερισμό.

* Μην καλύπτετε την είσοδο αέρα στο μπροστινό μέρος της συσκευής και αφήστε έναν κενό χώρο 200cm² για τη ροή του αέρα μέσω των τοίχων.

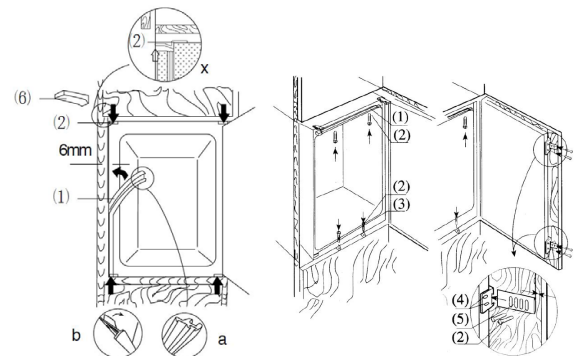
* Ελέγξτε τη θέση της πρίζας ως προς τη χρησιμότητα και ελέγξτε επίσης ότι η τάση του εναλλασσόμενου ρεύματος είναι συμβατή με τα δεδομένα που αναγράφονται στην πινακίδα χαρακτηριστικών που βρίσκονται αριστερά στον τοίχο της συσκευής δίπλα στο συρτάρι ή τα συρτάρια σαλάτας. Η τροφοδοσία ρεύματος πρέπει να είναι κατάλληλα γειωμένη.



ΠΡΟΕΤΟΙΜΑΣΙΑ

Ενσωματωμένη εγκατάσταση (Εικόνα 2)

1. Ελέγξτε ότι η πόρτα της μονάδας στην κουζίνα βρίσκεται στη σωστή θέση λειτουργίας.
2. Απλώστε το καλώδιο τροφοδοσίας μέσω του ανοίγματος της μονάδας, ώστε να μπορεί να συνδεθεί στην παροχή ρεύματος μετά την εγκατάσταση της συσκευής. Αφαιρέστε το κάλυμμα (6) μόνο εάν ο χώρος είναι περιορισμένος.
3. Τοποθετήστε το ψυγείο στη μονάδα της κουζίνας. Στερεώστε τα στηρίγματα (1) με βίδες (2) στο επάνω πλαίσιο, όταν έχουν εισέλθει τα δύο τρίτα του ψυγείου. Στη συνέχεια, σπρώξτε το ψυγείο εντελώς, βεβαιώνοντας ότι ο σφικτήρας του μανδύα κολλάει στο οριζόντιο πλαίσιο της μονάδας της κουζίνας. Ρυθμίστε τη θέση του ψυγείου αφήνοντας έναν χώρο 6mm μεταξύ του εσωτερικού τοίχου της μονάδας της κουζίνας και των εξωτερικών πλευρών του ψυγείου. Στερεώστε τα στηρίγματα στο οριζόντιο πλαίσιο της μονάδας της κουζίνας με βίδες.
4. Τοποθετήστε το στεγανοποιητικό στο άνοιγμα (περίπου 10mm) μεταξύ του κάτω εμπρόσθιου πλαισίου και του κάτω δαπέδου της κουζίνας. Τοποθετήστε τις κάτω βάσεις (3) στο κάτω μπροστινό πλαίσιο με βίδες (2). Στερεώστε τις κατώτερες βάσεις στο κάτω μέρος της μονάδας της κουζίνας με βίδες (2).
5. Τοποθετήστε σωστά τις σφραγίδες στα ανοίγματα στην αριστερή, πάνω και δεξιά πλευρά του ψυγείου.
6. Στερεώστε την πόρτα στις υποδοχές (4) (κάθε άνω και κάτω θέση έχει μία υποδοχή) με βίδες (2). Πιέστε κλείνοντας τις πόρτες του ψυγείου και της μονάδας της κουζίνας και στη συνέχεια ανοίξτε τις πόρτες, και μετά στη συνέχεια τοποθετήστε την πλάκα σύνδεσης (5) στην αντίστοιχη υποδοχή και στερεώστε την στην πόρτα της μονάδας της κουζίνας (ο χώρος μεταξύ της πλάκας σύνδεσης και της άκρης της μονάδας της κουζίνας "t" ισούται με το πάχος του εξωτερικού δαπέδου της μονάδας της κουζίνας, περίπου 20mm). Ρυθμίστε το στοιχείο σύνδεσης έτσι ώστε η πλευρά της λαβής της πόρτας της μονάδας της κουζίνας να μην έρχεται σε επαφή με το σώμα της μονάδας όταν είναι κλειστή. (Απόσταση περίπου 1mm για μεγάλες συσκευές), τοποθετήστε το στοιχείο σύνδεσης της δεύτερης πόρτας, όπου χρειάζεται.
7. Συνδέστε την ανοιχτή οπή στην πόρτα της συσκευής.



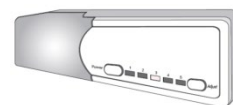
(Εικόνα 2)

ΛΕΙΤΟΥΡΓΙΑ

Ξεκινώντας το ψυγείο.

Υπάρχουν συνολικά 5 ρυθμίσεις θερμοκρασίας για το ψυγείο. Μετά τη σύνδεση με την παροχή ρεύματος, το ψυγείο θα ρυθμιστεί στη ρύθμιση 3, η οποία είναι η προεπιλεγμένη ρύθμιση.

Κουμπί "Power": Βρίσκεται στην αριστερή πλευρά, λειτουργεί σαν ενεργοποίηση/ απενεργοποίηση του ψυγείου πατώντας το για 3s. Κουμπί "Adjust": βρίσκεται στη δεξιά πλευρά και λειτουργεί σαν ρύθμιση της θερμοκρασίας του ψυγείου.



Ρύθμιση της θερμοκρασίας:

Η θερμοκρασία στο εσωτερικό του ψυγείου ρυθμίζεται πατώντας το αριστερό κουμπί "adjust". Πατώντας το κουμπί, οι ρυθμίσεις από 1 έως 5 αντιπροσωπεύουν διαφορετικές θερμοκρασίες από την υψηλότερη στη χαμηλότερη.

Η θερμοκρασία μέσα στο ψυγείο ρυθμίζεται με την περιστροφή του ρυθμιστή θερμοκρασίας. Οι θέσεις 1 έως 7 αντιπροσωπεύουν διαφορετικές θερμοκρασίες από το χαμηλότερο στο υψηλότερο.

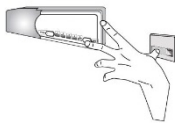
Θέση	Συνθήκες
1-2	Καλοκαίρι ή θερμοκρασία περιβάλλοντος μεταξύ 25-35 ° C
3-4	Άνοιξη, φθινόπωρο ή θερμοκρασία περιβάλλοντος μεταξύ 15-25 ° C
4-5	Χειμώνα ή θερμοκρασία περιβάλλοντος μεταξύ 5-15 ° C
6-7	Γρήγορη ψύξη

Προσοχή: Κάποιος χρόνος θα χρειαστεί για να φτάσει το ψυγείο στο καθορισμένο επίπεδο όταν γίνουν ρυθμίσεις θερμοκρασίας. Το μήκος αυτής της περιόδου καθορίζεται από τη διαφορά στις υπάρχουσες και τις καθορισμένες θερμοκρασίες, τη θερμοκρασία περιβάλλοντος, τη συχνότητα με την οποία ανοίγεται και κλείνει η πόρτα και την ποσότητα των τροφίμων που αποθηκεύονται.

Λειτουργία Super freezing

Για να ενεργοποιήσετε τη λειτουργία Super Freezing:

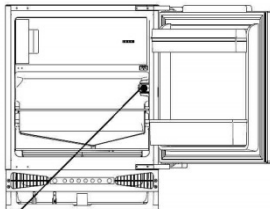
- ρυθμίστε τον θερμοστάτη στη θέση 5,
- πιέστε τον διακόπτη της πόρτας και το κουμπί ρύθμισης της θερμοκρασίας μαζί, περιμένετε μέχρι το Led της θέσης 5 να αναβοσβήνει συνεχώς,
- η λειτουργία SF έχει ενεργοποιηθεί



Σημείωση: Κατά τη διάρκεια της περιόδου SF, το Led της θέσης 5 θα συνεχίσει να αναβοσβήνει.

Τοποθέτηση των τροφίμων στο ψυγείο

Όταν το ψυγείο είναι ενεργοποιημένο, μην τοποθετείτε τρόφιμα μέχρι να περάσουν 1~2 ώρες. Συνήθως, τα τρόφιμα για ψυχρή αποθήκευση ή βαθιά κατάψυξη μπορούν να φορτωθούν όταν η θερμοκρασία στο εσωτερικό του διαμερίσματος φτάσει στο επιθυμητό σημείο.

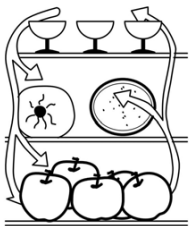


Θερμοστάτης

ΟΔΗΓΙΕΣ

Η ψυκτική αποθήκευση προορίζεται για βραχυπρόθεσμα τρόφιμα Αποθήκευση ή καθημερινή κατανάλωση.

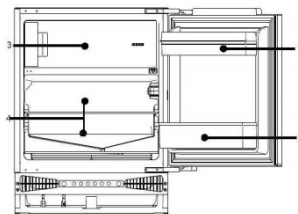
Παρόλο που η θερμοκρασία στα περισσότερα μέρη του ψυκτικού θαλάμου μπορεί να ρυθμιστεί μεταξύ 0 και 10 βαθμών Κελσίου, δεν συνιστώνται εκτεταμένες περίοδοι αποθήκευσης τροφίμων. Η ψυκτική αποθήκευση πρέπει να χρησιμοποιείται μόνο για βραχυπρόθεσμη αποθήκευση.



Χώρος ψυχρής αποθήκευσης

1. Αυγά και βούτυρο
2. Ποτά και εμφιαλωμένο ποτό
3. Τα τρόφιμα που πρέπει να καταψυχθούν

4. Γενικά τρόφιμα, κρέας, λαχανικά, κλπ.



Προφυλάξεις για ψυχρή αποθήκευση

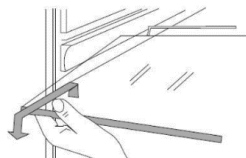
- * Τα ζεστά τρόφιμα πρέπει να ψύχονται σε θερμοκρασία δωματίου πριν από την αποθήκευσή τους στο ψυγείο
- * Στεγνώστε τα τυχόν σταγονίδια νερού στα τρόφιμα πριν τα τοποθετήσετε στο ψυγείο.
- * Συνιστάται η σίτιση να σφραγίζεται σε κατάλληλους σάκους αποθήκευσης πριν τοποθετηθεί στο ψυγείο. αυτό θα αποτρέψει την εξάτμιση της υγρασίας στα τρόφιμα και θα αποτρέψει την απομάκρυνση των λαχανικών και των φρούτων από τη γεύση.

Οδηγίες

- * Μην αποθηκεύετε υπερβολικές ποσότητες ή βάρη τροφίμων. τα τρόφιμα πρέπει να αποθηκεύονται με διαστήματα μεταξύ τους για καλύτερα αποτελέσματα αποθήκευσης. Ποτέ μην υπερφορτώνετε τα ράφια, καθώς ενδέχεται να καταρρεύσουν σε υπερβολικά φορτία.
- * Τα τρόφιμα που πρέπει να αποθηκεύονται πρέπει να ταξινομούνται σύμφωνα με τις απαιτήσεις των καταναλωτών. Τα τρόφιμα που καταναλώνονται καθημερινά πρέπει να τοποθετούνται στην πιο βολική περιοχή, ώστε να ελαχιστοποιούνται οι περίοδοι ανοίγματος για την πόρτα. Μην τοποθετείτε τρόφιμα πολύ κοντά στους εσωτερικούς τοίχους.

Καθαρισμός κάδου φαγητού

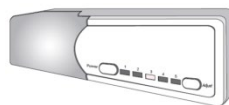
- * Οι κάδοι τροφίμων μπορούν να αφαιρεθούν για καθαρισμό



Λάμπα & Αντικατάσταση:

Λάμπα: 12V, 1W

- * Για αντικατάσταση, απουσνδέστε το φως για να απουσνδέσετε την παροχή ρεύματος
- * Αντικαταστήστε την πλακέτα λυχνίας LED



Οδηγίες για την αποθήκευση τροφίμων

- * Προτείνεται η ρύθμιση της θερμοκρασίας στους 4°C στον θάλαμο του ψυγείου και, όπου είναι εφικτό, στους -18°C στον θάλαμο της κατάψυξης.
- * Για τις περισσότερες κατηγορίες τροφίμων, ο μεγαλύτερος χρόνος αποθήκευσης στον θάλαμο του ψυγείου επιτυγχάνεται με ψυχρότερες θερμοκρασίες. Δεδομένου ότι ορισμένα συγκεκριμένα προϊόντα (όπως τα φρέσκα φρούτα και λαχανικά) μπορεί να καταστραφούν με ψυχρότερες θερμοκρασίες, συνιστάται να τα διατηρείτε στα συρτάρια των λαχανικών, όπου υπάρχουν. Εάν δεν υπάρχουν, διατηρήστε μια μέση ρύθμιση του θερμοστάτη.
- * Για κατεψυγμένα τρόφιμα, ανατρέξτε στον χρόνο αποθήκευσης που αναγράφεται επάνω στην συσκευασία των τροφίμων. Αυτός ο χρόνος αποθήκευσης επιτυγχάνεται κάθε φορά που η ρύθμιση είναι σύμφωνα με τις θερμοκρασίες αναφοράς του θαλάμου (ένα αστέρι -6°C, δύο αστέρια -12°C, τρία αστέρια -18°C).
- * Η περίοδος αποθήκευσης θα παραταθεί εάν τα λαχανικά τοποθετηθούν με τις ρίζες τους προς την ψυχρή πηγή.
- * Φύλλα από καρότα ή γογγύλια πρέπει να αφαιρεθούν πριν από την αποθήκευση.
- * Βάλτε μια βαλβίδα από χαρτόνι στην υποδοχή μπουκαλιών πριν τοποθετήσετε μπουκάλια σε αυτό, ώστε ο μεταγενέστερος καθαρισμός να είναι ευκολότερος

- * Τα κατεψυγμένα τρόφιμα μπορούν να τοποθετηθούν στο ψυγρό τμήμα πριν από το σερβίρισμα, καθώς αυτό θα εξοικονομήσει ενέργεια.
- * Τα κρεμμύδια, το σκόρδο, το τζίντζερ, τα κάστανα και άλλα ριζικά λαχανικά δεν πρέπει να αποθηκεύονται στο ψυγείο, καθώς αυτά τα τρόφιμα είναι κατάλληλα για μακροχρόνια αποθήκευση σε κανονικές θερμοκρασίες.
- * Δεν πρέπει να φυλάσσεται στο ψυγείο σκουός, πεπόνι, παπάγια, μπανάνες και ανανά. Η κατάψυξη θα επιταχύνει τη διαδικασία ωρίμανσης.

Μακροπρόθεσμη αποθήκευση τροφίμων

Καθώς η θερμοκρασία αποθήκευσης της κατάψυξης είναι πολύ χαμηλή, τα νωπά τρόφιμα μπορούν να αποθηκευτούν για μεγάλο χρονικό διάστημα στο χώρο κατάψυξης. Τρόφιμα που απαιτούν μακροχρόνια αποθήκευση μπορούν να αποθηκευτούν στο χώρο των κατεψυγμένων τροφίμων. Πρέπει να δοθεί προσοχή στις πληροφορίες αποθήκευσης που είναι τυπωμένες στη συσκευασία τροφίμων.

Αποθήκευση κατεψυγμένων τροφίμων

- * Το συνιστώμενο βάρος των νωπών τροφίμων είναι μικρότερο από 2 κιλά.
- * Το ζεστό φαγητό δεν πρέπει να φυλάσσεται στο ψυγείο μέχρι να κρυώσει σε θερμοκρασία δωματίου.
- * Το εξωτερικό μέρος κάθε συσκευασίας τροφίμων πρέπει να αποξηραίνεται πριν από την αποθήκευση στον καταψύκτη και τα υλικά συσκευασίας πρέπει να είναι απαλλαγμένα από οσμές, αεροστεγή, μη δηλητηριώδη και μη τοξικά.
- * Αφαιρέστε μόνο την απαιτούμενη ποσότητα τροφής από το ψυγείο. Το αποψυγμένο φαγητό δεν μπορεί να αποθηκευτεί εκ νέου στην κατάψυξη εκτός και αν πρώτα μαγειρευτεί.
- * Τα τρόφιμα που κόβονται σε μικρές μερίδες θα παγώσουν γρηγορότερα και θα είναι πιο εύκολο να ξεπαγώσουν και να ξεπλυθούν. Το συνιστώμενο βάρος για κάθε μερίδα είναι μικρότερο από 1,5 κιλά.
- * Μην βάζετε εμφιαλωμένη μπίρα ή ποτά.
- * Μην αγγίζετε τα κατεψυγμένα τρόφιμα με το χέρι.

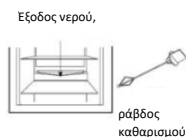
Παγάκια (δημιουργία)

- * Ρίξτε νερό στο καλούπι για παγάκια μέχρι τα τρία τέταρτα του όγκου του καλούπιου και, στη συνέχεια, τοποθετήστε το καλούπι στο χώρο κατάψυξης.
- * Μη χρησιμοποιείτε μαχαίρι ή άλλα μεταλλικά εργαλεία για να βγάλετε το παγάκι έξω από το καλούπι.
- * Το παγάκι μπορεί εύκολα να αφαιρεθεί με το χέρι αφού τοποθετηθεί το καλούπι σε ζεστό νερό για μικρό χρονικό διάστημα.

ΑΠΟΨΥΞΗ-ΚΑΘΑΡΙΣΜΟΣ-ΑΠΟΣΥΡΣΗ

Αποσυρμαρμολόγηση του διαμερίσματος ψύξης

Ο χώρος ψύξης είναι σχεδιασμένος για αυτόματη απόψυξη. Ο παγετός που σχηματίζεται στο πίσω τοίχωμα θα λειώσει και θα ρέει μέσω του σωλήνα αποστράγγισης στο δοχείο εξάτμισης πάνω από τον συμπιεστή στο πίσω μέρος του ψυγείου, όπου η θερμότητα που παράγεται από τον συμπιεστή θα εξατμίζει το νερό.



Προσοχή: Πάντα κρατήστε την αποστράγγιση πάνω από το δίσκο λαχανικών και φρούτων σαφείς για να εξασφαλίσετε την κανονική ροή του αποψυχθέντος νερού. Χρησιμοποιήστε τη ράβδο που παρέχεται για να καθαρίσετε τυχόν μπλοκαρίσματα.

Απόψυξη της κατάψυξης

Μετά από μια περίοδο λειτουργίας, ένα στρώμα παγετού θα σχηματιστεί στην επιφάνεια της κατάψυξης. Η πρόσθετη ηλεκτρική ενέργεια θα καταναλώνεται εάν αυτό το στρώμα γίνει πάρα πολύ παχύ. Η διαδικασία απόψυξης πρέπει να διεξάγεται όταν έχει σχηματιστεί παχύ στρώμα παγετού.

Για να ξεπαγώσετε τον καταψύκτη, αποσυνδέστε πρώτα την παροχή ρεύματος αποσυνδέοντας το ψυγείο και, στη συνέχεια, αφαιρέστε τυχόν τρόφιμα από το ψυγείο και τοποθετήστε τα σε δροσερό μέρος.

Χρησιμοποιήστε ένα πλαστικό εργαλείο απόψυξης.

Μετά την τήξη του πάγου και του παγετού, σκουπίστε το εσωτερικό του καταψύκτη.

Προσοχή: Ποτέ μην χρησιμοποιείτε μεταλλικό εργαλείο ή ηλεκτρικό θερμαντήρα για απόψυξη.

Αφού ολοκληρωθεί η απόψυξη, συνδέστε το ψυγείο και ξαναρχίστε τη λειτουργία του.

Διακοπή ρεύματος

Ακόμα και το καλοκαίρι, τα τρόφιμα μπορούν να αποθηκευτούν στο ψυγείο για λίγες ώρες μετά από διακοπή ρεύματος.

- * Μην βάζετε πρόσθετο φαγητό στο ψυγείο κατά τη διάρκεια διακοπής ρεύματος.
- * Αποφύγετε το άνοιγμα της πόρτας κατά τη διάρκεια διακοπής ρεύματος.
- * Εάν δοθεί προηγούμενη ειδοποίηση για διακοπή ρεύματος, κάντε μερικά πάγο και βάλτε το σε ένα δοχείο στην κορυφή του ψυκτικού θαλάμου.

Προσοχή: η θερμοκρασία στο ψυγείο θα αυξηθεί κατά τη διάρκεια διακοπής ρεύματος ή σε περίπτωση τεχνικών προβλημάτων και η περίοδος αποθήκευσης θα μειωθεί.

Καθαρισμός

Το ψυγείο πρέπει να καθαρίζεται τακτικά για να αποφευχθεί ο σχηματισμός κακών οσμών.

- * Αποσυνδέστε την παροχή ρεύματος πριν καθαρίσετε το ψυγείο.
- * Μη χρησιμοποιείτε σκληρή βούρτσα, ατσάλινη βούρτσα, απορρυπαντικό, βενζίνη ή άλλους διαλύτες, ζεστό νερό, οξύ ή αλκάλια για καθαρισμό.
- * Σκουπίστε τις σταγόνες νερού στην επιφάνεια του ψυγείου με ένα μαλακό πανί.

- (1) Μη χρησιμοποιείτε υπερβολική ποσότητα νερού για τον καθαρισμό του ψυγείου
- (2) Χρησιμοποιήστε ένα στεγνό πανί για να καθαρίσετε το διακόπτη, τη λάμπα και τον ρυθμιστή θερμοκρασίας

- * Κρατάτε πάντοτε στεγνό το στεγανωτικό λάστιχο της πόρτας
- * Καθαρίζετε τακτικά την πλάτη και τις πλευρές του ψυγείου.

Παύση της Λειτουργίας

Εάν η διακοπή ρεύματος διαρκεί για μεγάλο χρονικό διάστημα, αποσυνδέστε το ψυγείο και καθαρίστε το ψυγείο όπως περιγράφηκε προηγουμένως. Κρατήστε την πόρτα του ψυγείου ανοικτή όταν η συσκευή είναι απενεργοποιημένη, για να αποφύγετε τυχόν τρόφιμα που παραμένουν στο διαμέρισμα να προκαλούν κακές οσμές.

Κατά τη διάρκεια των διακοπών

- * Αφαιρέστε κάθε φαγητό από το ψυγείο είναι οι διακοπές είναι σύντομες. Γυρίστε το κουμπί επιλογής θερμοκρασίας στη σωστή θέση και βεβαιωθείτε ότι η πόρτα του ψυγείου έχει κλείσει σωστά.
- * Εάν οι διακοπές είναι μεγάλες, πάρτε τα τρόφιμα από το ψυγείο και αποσυνδέστε την παροχή ρεύματος.
- Όταν ο εσωτερικός παγετός λιώσει, καθαρίστε και στεγνώστε το διαμέρισμα.

Απόρριψη

- * Αφαιρέστε την πόρτα του ψυγείου όταν το ξεφορτώσετε. σε περίπτωση που τα παιδιά μπορεί να παγιδευτούν.

Μετακίνηση του ψυγείου

- * Αποσυνδέστε το ψυγείο
- * Αφαιρέστε τυχόν τρόφιμα
- * Κλείστε την πόρτα με ταινία

ΕΡΩΤΗΣΕΙΣ ΚΑΙ ΑΠΑΝΤΗΣΕΙΣ

Τα παρακάτω συμβάντα δεν είναι προβλήματα:

- * Η θερμοκρασία του ψυγείου και του συμπιεστή θα αυξηθεί και ο συμπιεστής θα λειτουργήσει για σχετικά μεγαλύτερες περιόδους όταν αρχίσει το ψυγείο.
- * Σκουπίστε τις σταγόνες νερού στην εξωτερική επιφάνεια του ψυγείου με ένα μαλακό πανί.

- * Όταν το ψυγείο ανοίγει συχνά ή παραμένει ανοιχτό για πολύ καιρό σε υγρές εποχές, η κουλότητα θα βρεθεί.
- * Θα ακούγεται ένας ελαφρός ήχος όταν κυκλοφορεί το ψυκτικό υγρό ή όταν ο συμπιεστής ανάψει ή σβήσει.
- * Θα ακουστεί ένας ελαφρός ήχος όταν το αποψυχθέν νερό πέσει μέσα στο πιάτο εξάτμισης.
- * Ο συμπιεστής θα λειτουργεί για σχετικά μεγαλύτερες περιόδους εάν αποθηκευτούν υπερβολικές ποσότητες τροφίμων ή όταν η θερμοκρασία περιβάλλοντος είναι υψηλή.
- * Ο εξαρτηστής θα προκαλέσει οσμές εάν το διαμέρισμα δεν καθαριστεί.

Προσοχή: Το ψυγείο δεν πρέπει ποτέ να ξαναρχίσει μέχρι να περάσει τουλάχιστον πέντε λεπτά.

Προσδιορίστε την αιτία του προβλήματος προτού κάνετε οποιαδήποτε επισκευή.

Πρωτοφανή φαινόμενα	Αιτίες
Το ψυγείο δεν θα ξεκινήσει.	* Κακή σύνδεση με την πηγή ρεύματος (βύσμα, πρίζα και ασφάλεια) * Ο ρυθμιστής θερμοκρασίας βρίσκεται στη 0 θέση * Χαμηλή τάση
Η λυχνία δεν αναβοσβήνει.	* Αποτυχία βολβών * Η παροχή ρεύματος δεν είναι συνδεδεμένη * Ο ρυθμιστής θερμοκρασίας βρίσκεται στη 0 θέση
Υπερβολικό θόρυβο.	* Ανάμοστη τοποθέτηση * Επαφή μεταξύ του ψυγείου και ενός τοίχου ή άλλου αντικειμένου
Ο συμπιεστής λειτουργεί για μεγάλο χρονικό διάστημα ή η θερμοκρασία δεν φτάνει στο επιθυμητό σημείο.	* Πρώτη φορά λειτουργίας * Υπερβολική αποθήκευση τροφίμων * Συχνές άνοιγμα της πόρτας ψυγείου εξαιτίας του ζεστού καιρού * Ο ρυθμιστής θερμοκρασίας δεν έχει ρυθμιστεί σωστά * Το ψυγείο είναι σε άμεση ηλιακή ακτινοβολία, ή κοντά σε μια πηγή θερμότητας * Κακή αερισμός, ή βρωμιά στον συμπυκνωτή
Τα τρόφιμα στεγνά	* Τα τρόφιμα δεν καλύπτονται ή σφραγίζονται σωστά
Παχιά παγωνιά σε κατεψυγμένα τρόφιμα	* Η πόρτα δεν έχει κλείσει σωστά. * Συχνές άνοιγμα της πόρτας του ψυγείου * Ο παγετός μέσα στη συσκευασία (τάπερ) των τροφίμων είναι φυσιολογικός
Παράξενη οσμή	* Μη σωστή σφράγιση τροφίμων * Περιστρέψτε τα τρόφιμα μέσα στο ψυγείο * Το ψυγείο πρέπει να καθαριστεί. Βλέπε "Καθαρισμός"

Για να επικοινωνήσετε με την τεχνική βοήθεια, επισκεφθείτε τον ιστότοπό μας: <https://corporate.haier-europe.com/en/>. Στην ενότητα "websites", επιλέξτε τη χώρα του προϊόντος σας και τη χώρα σας. Θα ανακατευθυνθείτε στον συγκεκριμένο ιστότοπο όπου μπορείτε να βρείτε τον αριθμό τηλεφώνου και τη φόρμα για να επικοινωνήσετε με την τεχνική βοήθεια

ΔΙΑΘΕΣΙΜΟΤΗΤΑ ΑΝΤΑΛΛΑΚΤΙΚΩΝ ΜΕΡΩΝ

Οι θερμοστάτες, οι αισθητήρες θερμοκρασίας, οι πλακέτες τυπωμένων κυκλωμάτων και οι πηγές φωτός διατίθενται για τουλάχιστον επτά χρόνια μετά την κυκλοφορία του τελευταίου τμήματος του μοντέλου λαβές πορτών, λαβές πορτών, ράφια και καλάθια για ελάχιστη περίοδο επτά ετών και στεγανοποιήσεις πορτών για ελάχιστη περίοδο 10 ετών, διαθέτοντας το τελευταίο μέρος του μοντέλου στην αγορά.

ΠΟΡΤΑ ΑΝΑΣΤΡΟΦΗΣ

1. Αποσυνδέστε τη συσκευή πριν αντιστρέψετε την κατεύθυνση ανοίγματος της πόρτας.
2. Αφαιρέστε τα τρόφιμα από τη συσκευή.
3. Αφαιρέστε τα καπάκια στο μπροστινό μέρος του σώματος ψυγείου (εικόνα 1, εικόνα 2).

4. Αφαιρέστε τις δύο βίδες, οι οποίες συνδέουν την επάνω άρθρωση στην πόρτα της συσκευής (Εικ. 3). Προσέξτε ιδιαίτερα και κρατήστε την πόρτα της συσκευής κάθετα.
5. Κρατώντας την πόρτα, περιστρέψτε την άνω άρθρωση της πόρτας μακριά από την πόρτα χρησιμοποιώντας το άλλο χέρι (Εικ. 4).

Προσέξτε ιδιαίτερα κατά τη διάρκεια αυτού του βήματος, καθώς ο μεντεσές μπορεί να κλείσει και να προκαλέσει τραυματισμό.

6. Αφαιρέστε τις δύο βίδες, οι οποίες συνδέουν την κάτω άρθρωση στην πόρτα της συσκευής (Εικ. 5). Προσέξτε ιδιαίτερα και κρατήστε τη θύρα της συσκευής με το άλλο χέρι.
7. Κρατώντας την πόρτα, περιστρέψτε την κάτω άρθρωση της πόρτας μακριά από την πόρτα χρησιμοποιώντας το άλλο χέρι, στη συνέχεια αποσυνδέστε την πόρτα από το σώμα της συσκευής (Εικ. 6).
8. Αφαιρέστε τις δύο βίδες, οι οποίες συνδέουν την άνω μεντεσέ με το σώμα και τις δύο βίδες που συγκρατούν την κάτω άρθρωση στο σώμα της συσκευής (Εικ. 7).
9. Βιδώστε την άνω και κάτω άρθρωση στην αντίθετη πλευρά του σώματος της συσκευής χρησιμοποιώντας κατάλληλες βίδες (Εικ. 8). Ο άνω μεντεσές πρέπει να τοποθετηθεί στην άλλη πλευρά της συσκευής ως κάτω μεντεσέ. Ο κάτω μεντεσές πρέπει να τοποθετηθεί στην άλλη πλευρά της συσκευής ως άνω μεντεσέ. Με τους μεντεσέδες ανοιχτές, κρατήστε την πόρτα παράλληλη με το σώμα της συσκευής και βιδώστε τους μεντεσέδες στην πόρτα χρησιμοποιώντας κατάλληλες βίδες, φροντίζοντας ταυτόχρονα να παίρνετε τις κατάλληλες προφυλάξεις.
10. Βεβαιωθείτε ότι η πόρτα ευθυγραμμίζεται σωστά με το σώμα της συσκευής (Εικ. 9).

ΕΓΚΑΤΑΣΤΑΣΗ ΤΗΣ ΣΥΣΚΕΥΗΣ

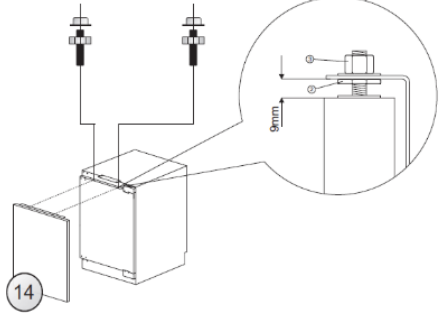
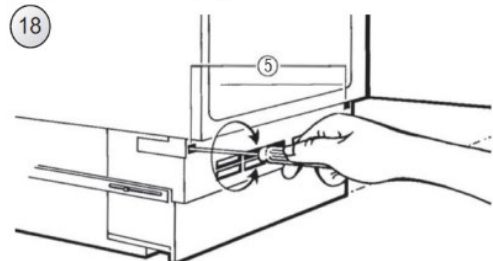
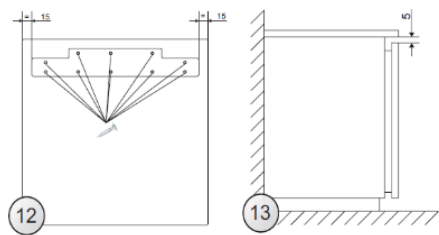
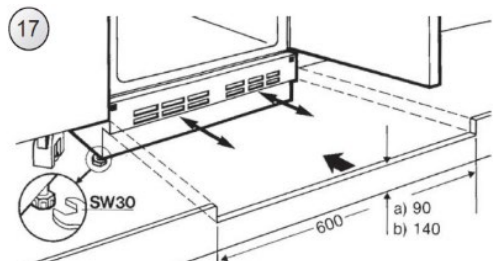
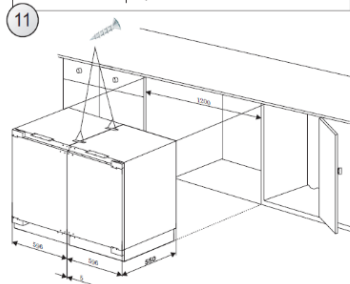
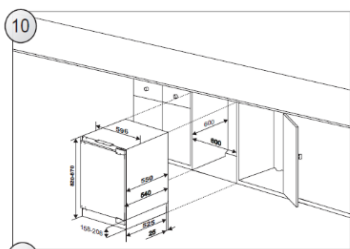
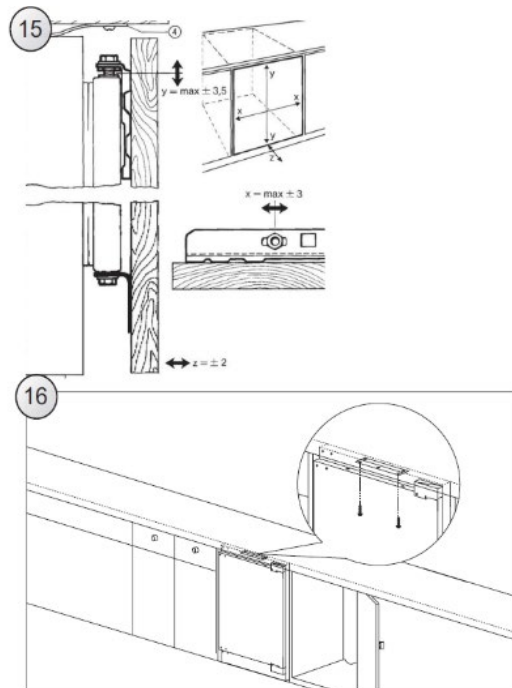
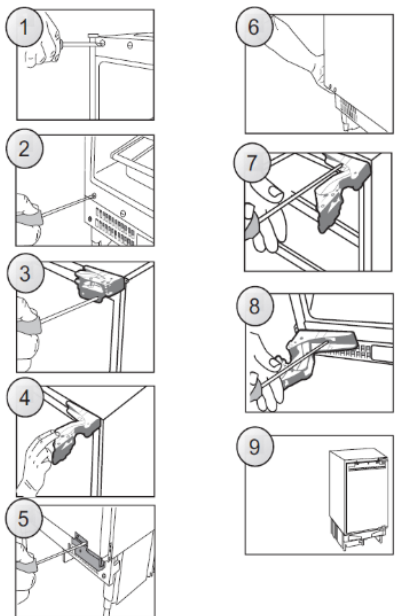
Η εγκατάσταση της συσκευής θα πρέπει να γίνει από εξειδικευμένο τεχνικό εγκατάστασης. Η συσκευή πρέπει να τοποθετηθεί σε κιβώτιο επίπλων (Εικ. 10). Μόλις τοποθετηθεί σωστά η συσκευή, ρυθμίστε το ύψος της συσκευής περιστρέφοντας τα 4 ρυθμιζόμενα πόδια ανάλογα με την περίπτωση. Εάν είναι απαραίτητο, οι γεινιάζουσες συσκευές Amica πρέπει να στερεωθούν με ένα στήριγμα στερεωμένο με βίδες και τοποθετημένο σε έπιπλα (Εικ. 11). Υπάρχει μια ειδική ταινία στην κορυφή της συσκευής. Συνδέστε το στην κάτω πλευρά του πίνακα με τις κατάλληλες βίδες που παρέχονται μαζί με το κιτ συναρμολόγησης (Εικ. 16).

Οι διακοσμικές λωρίδες δεν πρέπει να μπλοκάρουν τους αεραγωγούς που βρίσκονται στη μονάδα θήκης του πυθμένα, η λωρίδα πρέπει να κοπεί σε μέγεθος (Εικ. 17). Το βάθος της μονάδας κατώτερου περιβλήματος μπορεί να ρυθμιστεί μετακινώντας το προς τα εμπρός ή προς τα πίσω. Αφού ρυθμιστεί σωστά, σφίξτε τις βίδες στερέωσης (που βρίσκονται στα ανοίγματα και στις δύο πλευρές της μονάδας περιβλήματος) με ένα κατσαβίδι σταυρωτής κεφαλής.

Αυτό θα στερέψει μόνιμα τη μονάδα περιβλήματος (Εικ. 18).

ΤΟΠΟΘΕΤΗΣΗ ΡΑΦΙΝΑΡΙΣΜΕΝΗΣ ΜΟΡΙΟΣΑΝΙΔΑΣ ΣΤΗΝ ΕΦΑΡΜΟΓΗ ΠΟΡΤΑΣ

Τοποθετήστε τον βραχίονα τοποθέτησης στην ραφινारीσμένη μοριοσανίδα και τοποθετήστε την αντίστοιχα (Εικ. 12). Η απόσταση μεταξύ της ραφινारीσμένης μοριοσανίδας και της κάτω πλευράς του πάγκου εργασίας πρέπει να είναι 5 mm (Εικ. 13). Συνδέστε το βραχίονα τοποθέτησης χρησιμοποιώντας τις κατάλληλες βίδες που παρέχονται στο κιτ εγκατάστασης. Τραβήξτε προς τα έξω το κάλυμμα του βραχίονα τοποθέτησης και βιδώστε τις δύο ειδικές βίδες (2) στις πόρτες της συσκευής (Εικ. 14). Συνδέστε την ραφινारीσμένη μοριοσανίδα με τον σταθερό βραχίονα στήριξης στην πόρτα της συσκευής. Ασφαλίστε την ραφινारीσμένη μοριοσανίδα με τα κατάλληλα παξιμάδια (στοιχείο 3, Εικόνα 14). Βεβαιωθείτε ότι η διάταξη της ραφινारीσμένης μοριοσανίδας είναι σωστά τοποθετημένη σε σχέση με τη συσκευή (Εικ. 15). Χρησιμοποιώντας τις παρεχόμενες βίδες, τοποθετήστε τη διάταξη του πίνακα επίπλων στο κάτω μέρος της πόρτας της συσκευής (Εικ. 15). Αντικαταστήστε το κάλυμμα του βραχίονα στήριξης στην αρχική του θέση.



ΔΙΑΛΥΣΗ ΠΑΛΑΙΩΝ ΣΥΣΚΕΥΩΝ



Η συσκευή αυτή φέρει σήμανση σύμφωνα με την Ευρωπαϊκή Οδηγία 2012/19/ΕΕ σχετικά με Απόβλητα Ηλεκτρικού και Ηλεκτρονικού Εξοπλισμού (ΑΗΗΕ).

Τα ΑΗΗΕ περιέχουν τόσο ρυπογόνες ουσίες (οι οποίες μπορεί να έχουν αρνητικές επιπτώσεις για το περιβάλλον) όσο και βασικά εξαρτήματα (τα οποία μπορούν να επαναχρησιμοποιηθούν). Είναι σημαντικό τα ΑΗΗΕ να υποβάλλονται σε συγκεκριμένες επεξεργασίες, προκειμένου να απομακρύνονται και να αποβάλλονται σωστά όλοι οι ρύποι, καθώς και να ανακτώνται και να ανακυκλώνονται όλα τα υλικά.

Ο καθένας ξεχωριστά μπορεί να παίξει σημαντικό ρόλο στην εξασφάλιση ότι τα ΑΗΗΕ δεν θα καταστούν ένα περιβαλλοντικό πρόβλημα. Είναι σημαντικό να ακολουθούνται μερικοί βασικοί κανόνες:

Τα ΑΗΗΕ δεν πρέπει να αντιμετωπίζονται ως οικιακά απορρίμματα.

Τα ΑΗΗΕ πρέπει να παραδίδονται στα αντίστοιχα σημεία συλλογής που διαχειρίζεται ο δήμος ή μια αναγνωρισμένη εταιρεία. Σε πολλές χώρες, για τα οικιακά ΑΗΗΕ, μπορεί να παρέχεται συλλογή από το σπίτι.

Σε πολλές χώρες, όταν αγοράζετε μια καινούρια συσκευή, η παλιά μπορεί να επιστραφεί στο κατάστημα πώλησης το οποίο οφείλει να την περισυλλέξει δωρεάν στη βάση του μία προς μία, υπό τον όρο ότι ο εξοπλισμός αυτός είναι ισοδύναμου τύπου και διαθέτει τις ίδιες λειτουργίες με τον παρεχόμενο εξοπλισμό.

Συμμόρφωση

Με την τοποθέτηση της σήμανσης **CE** σε αυτή τη συσκευή, πιστοποιούμε τη συμμόρφωση με όλες τις σχετικές ευρωπαϊκές απαιτήσεις ασφάλειας, υγείας και περιβάλλοντος που ισχύουν στη νομοθεσία για αυτό το προϊόν.

Εγγύηση

Η ελάχιστη εγγύηση είναι: 2 έτη για τις χώρες της ΕΕ, 3 έτη για την Τουρκία, 1 έτος για το Ηνωμένο Βασίλειο, 1 έτος για τη Ρωσία, 3 έτη για τη Σουηδία, 2 έτη για τη Σερβία, 5 έτη για τη Νορβηγία, 1 έτος για το Μαρόκο, 6 μήνες για την Αλγερία, στην Τυνησία δεν απαιτείται νομική εγγύηση.

Για περισσότερες πληροφορίες σχετικά με το προϊόν, συμβουλευτείτε τη διεύθυνση <https://eprel.ec.europa.eu/> ή σαρώστε το QR στην ενεργειακή ετικέτα που παρέχεται με τη συσκευή.

Polski

Dziękujemy za zakup tego produktu.

Przed użyciem swojej lodówki zapoznaj się uważnie z niniejszą instrukcją obsługi, aby zapewnić jej jak najlepsze działanie. Zachowaj całą dokumentację w razie potrzeby użycia jej w przyszłości lub dla kolejnych właścicieli. Produkt ten przeznaczony jest wyłącznie do użytku domowego lub podobnych zastosowań, na przykład:

- w strefie kuchennej dla personelu w sklepach, biurach oraz innych środowiskach roboczych;
- w gospodarstwach rolnych, hotelach, motelach oraz innych środowiskach typu mieszkalnego;
- w pensjonatach typu B&B;
- w ramach usług cateringowych i podobnych zastosowań niezwiązanych ze sprzedażą detaliczną.

Urządzenia tego należy używać wyłącznie do przechowywania żywności. Wszelkie inne zastosowania uważane są za niebezpieczne i producent nie będzie ponosił odpowiedzialności za jakiegokolwiek zaniedbania. Należy również mieć na uwadze warunki gwarancji.

INFORMACJE DOTYCZĄCE BEZPIECZEŃSTWA

Prosimy o uważne przeczytanie instrukcji obsługi i montażu! Zawierają one ważne informacje dotyczące instalacji, użytkowania i konserwacji urządzenia. Producent nie ponosi odpowiedzialności w przypadku nieprzestrzegania instrukcji i ostrzeżeń. Całą dokumentację należy zachować w celu skorzystania z niej w przyszłości lub dla kolejnych właścicieli.

- Nie należy podłączać urządzenia do zasilania, dopóki wszystkie opakowania oraz elementy zabezpieczające podczas transportu nie zostaną usunięte. Należy trzymać dzieci z dala od opakowania i jego części. Niebezpieczeństwo uduszenia przez składane kartony i plastikową folię!
- Pozostawić urządzenie stojące przed uruchomieniem przez co najmniej 4 godziny, aby pozwolić olejowi w sprężarce ustabilizować się, jeśli urządzenie było transportowane w poziomie
- Po dostarczeniu produktu należy się upewnić, że nie jest on uszkodzony i że wszystkie jego części oraz akcesoria są w doskonałym stanie

- Nie dopuścić do uszkodzenia obwodu czynnika chłodniczego
- Nie zasłaniać otworów wentylacyjnych w obudowie urządzenia lub w szafce, w której je zabudowano
- Nigdy nie używać bezpośrednio wody do czyszczenia sprężarki, przetrzeć dokładnie suchą szmatką po wyczyszczeniu, aby uniknąć kurzu
- Zawsze przenoś urządzenie z pomocą co najmniej dwóch osób, ponieważ jest ono ciężkie.
- Zainstaluj i wypoziomuj urządzenie w miejscu odpowiednim dla jego wielkości i przeznaczenia.
- Upewnij się, że informacje dotyczące elektryki na tabliczce znamionowej są zgodne z parametrami zasilania. Jeśli tak nie jest, skontaktuj się z elektrykiem.
- Urządzenie jest zasilane prądem 220–240 V/50 Hz. Odbiegające od normy wahania napięcia mogą spowodować niewłączenie się urządzenia albo uszkodzenie regulatora temperatury lub sprężarki. Mogą też być przyczyną nietypowego hałasu podczas pracy. W takim przypadku powinien zostać zamontowany automatyczny regulator.
- Tylko dla Wielkiej Brytanii: Kabel zasilający urządzenie jest wyposażony we wtyczki z 3 bolcami (z uziemieniem), która pasuje do standardowego gniazda z 3 przewodami (z uziemieniem). Nigdy nie odcinaj ani nie wyjmuj trzeciego bolca (z uziemieniem).

Po zainstalowaniu urządzenia powinien być dostęp do wtyczki.

- Upewnić się, że kabel zasilania sieciowego nie jest przytrzaśnięty pod urządzeniem podczas przenoszenia go lub po tego typu czynności, aby uniknąć przecięcia go lub uszkodzenia. W razie uszkodzenia przewodu zasilającego powinien on zostać wymieniony przez producenta, jego serwisanta lub inną wykwalifikowaną osobę, aby uniknąć zagrożenia
- Nie instalować urządzenia w wilgotnych, oleistych lub zakurzonych pomieszczeniach ani nie narażać go na bezpośrednie promienie słoneczne lub wodę
- Nie instalować urządzenia w pobliżu grzejników lub materiałów łatwopalnych
- DLA urządzeń z zamrażalnikiem: w przypadku awarii zasilania nie otwierać pokrywy. Zamrożona żywność nie powinna się zepsuć, jeśli awaria trwa krócej niż godziny wskazane na etykiecie (czas wzrostu temperatury). W przypadku dłuższych awarii żywność należy sprawdzić i niezwłocznie spożyć lub ugotować i ponownie zamrozić.
- Utrudnione otwieranie pokrywy urządzenia zaraz po jej zamknięciu nie świadczy o awarii. Przyczyną jest różnica ciśnień, która po kilku minutach powinna się wyrównać, umożliwiając normalne otwarcie urządzenia.
- Nie przechowuj w urządzeniu leków, bakterii lub substancji chemicznych. To urządzenie służy do użytku domowego, nie zaleca

się przechowywania materiałów, które wymagają ściśle określonej temperatury.

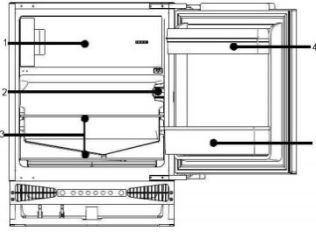
- Nie dociskać nadmiernie ani nie zginać przewodu zasilającego i nie dotykać wtyczki mokrymi dłońmi
- Nie przechowywać w urządzeniu produktów zawierających łatwopalny gaz napędowy (np. puszki z aerozolem) lub substancji wybuchowych. Ryzyko wybuchu!
- Na lodówce nie należy umieszczać niestabilnych przedmiotów (ciężkich przedmiotów, pojemników wypełnionych wodą), aby uniknąć obrażeń ciała spowodowanych upadkiem lub porażeniem prądem elektrycznym w wyniku kontaktu z wodą.
- Nie używać urządzeń elektrycznych wewnątrz komór urządzenia do przechowywania żywności, o ile nie są to urządzenia zalecane przez producenta
- Nie dotykać wewnętrznych elementów chłodzących, zwłaszcza mokrymi rękoma, aby uniknąć uszkodzeń lub obrażeń
- Zagrożone są tutaj dzieci, osoby o ograniczonych zdolnościach fizycznych, umysłowych lub sensorycznych, a także osoby, które nie posiadają wystarczającej wiedzy na temat bezpiecznej obsługi urządzenia. Upewnij się, czy dzieci i osoby narażone na uraz zrozumiały zagrożenia. Osoba odpowiedzialna za bezpieczeństwo musi nadzorować lub poinstruować dzieci i osoby narażone na uraz, które obsługują urządzenie. Z urządzenia mogą korzystać dzieci w wieku od 8 lat.

- Nie należy zezwalać dzieciom na zabawę z urządzeniem
- Dzieci w wieku od 3 do 8 lat mogą wkładać produkty do tego urządzenia lub je z niego wyjmować
- W PRZYPADKU urządzeń z zamrażalnikiem: nie przechowuj płynów butelkowanych lub konserwowanych (zwłaszcza napojów gazowanych) w zamrażarce. Butelki i puszki mogą pęknąć!
- W PRZYPADKU urządzeń z zamrażalnikiem: nigdy nie spożywaj mrożonek bezpośrednio wyciągniętych prosto z zamrażalnika. Ryzyko poparzenia niskotemperaturowego!
- Chronić plastikowe części i uszczelkę drzwi przed olejem i smarem. W przeciwnym razie plastikowe części i uszczelka drzwi staną się porowate.
- Przed wykonaniem jakiegokolwiek czynności odłączyć kabel zasilający od gniazdka zasilającego
- Nie używać urządzeń mechanicznych ani innych środków do przyspieszania procesu rozmrażania, o ile nie są one zalecane przez producenta
- Nie używać ostrych lub szpiczastych przedmiotów, takich jak noże lub widelce, do usuwania szronu. Nigdy nie używać do rozmrażania suszarek do włosów, grzałek elektrycznych lub innych urządzeń elektrycznych
- Zaleca się utrzymywać wtyczkę w czystości. Wszelkie nadmierne pozostałości kurzu na wtyczce mogą spowodować pożar
- Nie należy próbować samodzielnie naprawiać, demontować ani modyfikować urządzenia. W przypadku konieczności naprawy prosimy o kontakt z naszym działem obsługi klienta.
- Nadzoruj dzieci podczas czyszczenia lub konserwacji urządzenia.
- Nie czyść zimnych szklanych półek gorącą wodą. Nagła zmiana temperatury może spowodować pęknięcie szkła.
- OSTRZEŻENIE: Rury obwodu chłodniczego przenoszą niewielką ilość przyjaznego dla środowiska, ale łatwopalnego czynnika chłodniczego (R600a) i gazu izolacyjnego (cyklopentan). Nie niszczy warstwy ozonowej i nie zwiększa efektu cieplarnianego. Wyciek czynnika chłodniczego może spowodować obrażenia oczu lub zapalenie się.
- W razie uszkodzenia obwodu czynnika chłodniczego:
 - Wyłącz urządzenie i wyciągnij wtyczkę z gniazdka,
 - Trzymaj otwarty ogień i/lub źródła zapłonu z dala od urządzenia,
 - Dokładnie przewietrz pomieszczenie przez kilka minut,
 - Poinformuj obsługę klienta.
- OSTRZEŻENIE: Nie uszkodź wtyczki ani przewodu zasilającego, ponieważ może to spowodować porażenie elektryczne lub pożar.
- OSTRZEŻENIE: Nie używaj wielu przenośnych gniazdek ani przenośnych zasilaczy.

Odradzamy korzystanie z przedłużaczy i rozgałęźników.

- Nie próbuj siadać ani stawać na górze urządzenia. Grozi to urazami lub uszkodzeniem urządzenia. Urządzenie nie jest przystosowane do ustawiania jedno na drugim razem z innymi.
- Produkt ten jest projektowany i produkowany wyłącznie z myślą o użytku domowym
- Wolno używać tylko oryginalnych części dostarczonych przez producenta. Producent gwarantuje, że tylko te części spełniają wymogi bezpieczeństwa.
- Pozostawienie na dłużej otwartych drzwiczek może spowodować wzrost temperatury w komorach urządzenia
- Czyścić regularnie powierzchnie, które mogą mieć kontakt z żywnością i dostępnymi systemami odprowadzania wody
- Wyczyścić zbiorniki na wodę, jeśli nie były one używane przez 48 godzin; przepłukać system wodny podłączony do zasilania urządzenia, jeśli woda nie była pobierana przez 5 dni
- Umieszczać surowe mięso i ryby w odpowiednich pojemnikach w chłodziarce, aby nie miały one kontaktu z inną żywnością ani nie skapywały na nią żadne płyny
- Szufłady na zamrożoną żywność oznaczone dwoma gwiazdkami (o ile znajdują się one w urządzeniu) przeznaczone są do przechowywania wstępnie zamrożonej żywności, przechowywania lub wytwarzania lodów i kostek lodu
- Szufłady z jedną, dwoma lub trzema gwiazdkami (o ile znajdują się one w urządzeniu) nie nadają się do zamrażania świeżej żywności
- Jeśli urządzenie zostanie pozostawione puste przez dłuższy czas, należy je wyłączyć, rozmrozić, wyczyścić, wysuszyć i pozostawić drzwiczki otwarte, aby uniknąć rozwoju w urządzeniu pleśni
- W przypadku urządzeń do przechowywania wina: Urządzenie przeznaczone wyłącznie do przechowywania wina
- W przypadku urządzenia wolnostojącego zamieszcza się ostrzeżenie: To urządzenie chłodnicze nie jest przeznaczone do użytku jako urządzenie do zabudowy
- W przypadku urządzeń bez komory czterogwiazdkowej: To urządzenie chłodnicze nie jest odpowiednie na potrzeby zamrażania środków spożywczych

SCHEMAT LODÓWKI



1. Komora zamrażalnika 2. Regulator temperatury 3. Półki 4. Taca na jajka/półka drzwiowa 5. Półka na butelki

Z uwagi na ulepszenia techniczne ten schemat może się nieznacznie różnić w zależności od układu właśnie zakupionej lodówki.

Najbardziej energooszczędna konfiguracja wymaga umieszczenia szuflad, pudełek na żywność i półek w produkcie, patrz powyższe rysunki.

PRZYGOTOWANIE

Rozpakowanie

Zdjąć wszystkie materiały opakowaniowe.

Sprawdzić osprzęt i materiały.

Należy sprawdzić, czy urządzenie zostało dostarczone z wszystkimi podanymi akcesoriami i czy wszystkie elementy są w dobrym stanie.

Zapewnić odpowiednie miejsce dla lodówki

Przed pierwszym użyciem oczyścić lodówkę.

Upewnić się, że urządzenie znajduje się poza zasięgiem bezpośredniego światła słonecznego i z dala od innych urządzeń wytwarzających ciepło. Zob. też wymagania dotyczące wentylacji (poniżej).

Urządzenie należy zainstalować w miejscu, w którym temperatura otoczenia odpowiada klasie klimatycznej wskazanej na tabliczce znamionowej urządzenia:

- rozszerzona umiarkowana (SN): dodaje się ostrzeżenie: „Urządzenie chłodnicze jest przeznaczone do użytku w temperaturze otoczenia mieszczącej się w zakresie od 10 °C do 32 °C”,
- umiarkowana: dodaje się ostrzeżenie (N): „Urządzenie chłodnicze jest przeznaczone do użytku w temperaturze otoczenia mieszczącej się w zakresie od 16 °C do 32 °C”,
- subtropikalna: dodaje się ostrzeżenie (ST): „Urządzenie chłodnicze jest przeznaczone do użytku w temperaturze otoczenia mieszczącej się w zakresie od 16 °C do 38 °C”,
- tropikalna: dodaje się ostrzeżenie (T): „Urządzenie chłodnicze jest przeznaczone do użytku w temperaturze otoczenia mieszczącej się w zakresie od 16 °C do 43 °C”;

Czas oczekiwania

Po ustawieniu i oczyszczeniu lodówki, pozostawić ją co najmniej 4 godziny przed podłączeniem źródła zasilania.

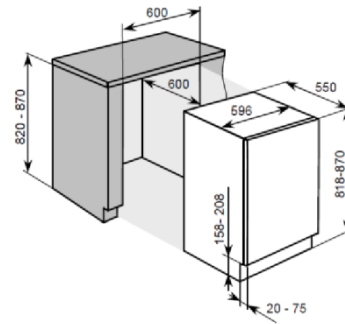
Wentylacja

* Wypozymować urządzenie za pomocą poziomicy. Urządzenie posiada regulowane nóżki.

Z tyłu urządzenia należy zachować minimalny odstęp 38 mm na potrzeby wentylacji.

* Nie zasłaniać wlotu powietrza z przodu urządzenia i umożliwić przepływ 200cm³ powietrza przez cokół.

* Sprawdzić, czy gniazdo zasilania jest sprawne i czy napięcie prądu zmiennego jest zgodne z danymi podanymi na tabliczce znamionowej, która znajduje się po lewej stronie wewnętrznej ścianki urządzenia obok szuflady (szuflad) na sałatki. Zasilacz musi być odpowiednio uziemiony.



Instalacja w zabudowie (rys. 2)

1. Sprawdzić, czy drzwiczki zabudowy kuchennej są w prawidłowym położeniu.
2. Poprowadzić przewód sieciowy przez otwór w zabudowie, aby po zainstalowaniu urządzenia można było podłączyć je do źródła zasilania. Pokrywkę zdjąć (6) tylko w przypadku ograniczonej przestrzeni.
3. Umieścić lodówkę w zabudowie kuchennej. Przymocować mocowania (1) za pomocą śrub (2) do górnej ramy po wsunięciu dwóch trzecich lodówki, a następnie całkowicie wcisnąć lodówkę, upewniając się, że uchwyty mocujące zablokowały się na poziomej ramie szafki kuchennej. Ustawić położenie lodówki w taki sposób, aby pomiędzy ścianą wewnętrzną szafki kuchennej, a ściankami zewnętrznymi lodówki odległość wynosiła 6 mm. Zamocować uchwyty do poziomej ramy szafki kuchennej za pomocą wkrętów.
4. Włożyć uszczelkę w otwór (ok. 10 mm) pomiędzy dolną ramę przednią a dolną płytę kuchni. Zamocować dolne mocowania (3) do dolnej ramy przedniej za pomocą wkrętów (2). Zamocować dolne mocowania do dolnej płyty szafki kuchennej za pomocą wkrętów (2).
5. Prawidłowo umieścić uszczelki w otworach po lewej, prawej i górnej stronie lodówki.
6. Zamocować drzwi do uchwytów (4) (w pozycji górnej i dolnej znajduje się jeden uchwyt) za pomocą wkrętów (2). Zamknąć drzwi lodówki i szafki kuchennej, a następnie całkowicie otworzyć drzwi, umieścić płytę połączeniową (5) w odpowiednim uchwycie i przymocować ją do drzwi szafki kuchennej (przestrzeń pomiędzy płytą połączeniową, a krawędzią szafki kuchennej „t” równa się grubości zewnętrznej płyty szafki kuchennej, ok. 20 mm). Wyregulować element łączący tak, aby strona uchwytu kuchennej szafki kuchennej nie stykała się z korpusem szafki po zamknięciu. (Odstęp ok. 1 mm dla dużych urządzeń), zamocować drugi element łączący drzwi odpowiednio do potrzeb.
7. Zaślepić otwór w drzwiach urządzenia.

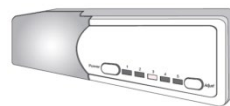
OBSŁUGA

Uruchamianie lodówki

K dispozici je celkem 5 nastavení teploty chladničky. Po připojení k napájecímu zdroji se chladnička nastaví na nastavení 3, což je výchozí nastavení.

Tlačítko „Power“: nachází se na levé straně, slouží jako zapnutí/ vypnutí chladničky stisknutím tlačítka po dobu 3s.

Tlačítko „Upravit“: umístěné na pravé straně, slouží k nastavení teploty chladničky.



Regulacja temperatury:

Teplota uvnitř chladničky se nastaví stisknutím levého tlačítka „Nastavit“. Stisknutím tlačítka představují nastavení 1 až 5 různé teploty od nejvyšší po nejnižší.

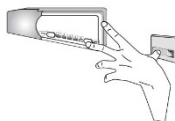
Pozycja	Warunki
1-2	Temperatura letnia lub zewnętrzna w zakresie 25-35°C.
3-4	Wiosna, jesień lub temperatura otoczenia pomiędzy 15-25°C.
4-5	Zima lub temperatura otoczenia 5-15°C
6-7	Szybkie mrożenie

Ostrożnie: W przypadku regulacji temperatury lodówka potrzebuje czasu, aby osiągnąć ustawiony poziom. Długość tego okresu zależy od różnicy temperatury bieżącej i zadanej, temperatury otoczenia, częstości otwierania i zamykania drzwi oraz ilości przechowywanej żywności.

Funkcje Super zmrznięć

Aktivace funkce Super zmrznění:

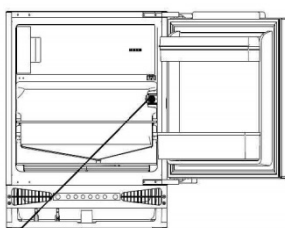
- nastavte termostat do polohy 5,
- stiskněte spínač dveří a tlačítko nastavení teploty dohromady, počkejte, až LED polohy 5 bude nepřetržitě blikat,
- funkce SF byla aktivována



Poznámka: během období SF bude LED polohy 5 blikat.

Napełnianie lodówki żywnością

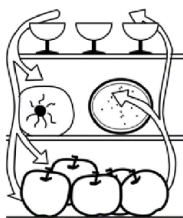
Po włączeniu lodówki wkładać do niej żywność dopiero po upływie 1-2 godzin. Zazwyczaj żywność przeznaczona do chłodzenia lub głębokiego zamrażania może być ładowana, gdy temperatura wewnątrz komory osiągnie wartość zadaną.



Termostat

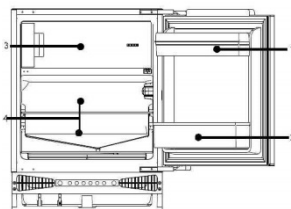
Chłodziarka służy do krótkotrwałego przechowywania żywności do bieżącego spożycia.

Chociaż temperaturę w przeważającej części komory chłodziarki można regulować w zakresie od 0 do 10°C, nie zaleca się długiego przechowywania żywności. Chłodziarki należy używać tylko do krótkotrwałego przechowywania.



Komora chłodziarki

1. Jaja i masło
2. Napoje i drinki w butelkach
3. Żywność do zamrożenia
4. Typowa żywność, mięso, warzywa itp.



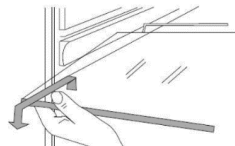
Środki ostrożności związane z chłodziarką

- * Gorącą żywność należy schłodzić do temperatury pokojowej przed umieszczeniem w lodówce
- * Osuszyć żywność z kropli wody przed umieszczeniem jej w lodówce.
- * Zaleca się zapakowanie żywności do odpowiednich woreczków przed umieszczeniem w lodówce, zapobiegnie to odparowaniu wilgoci z żywności, oraz wędnięciu i zmianie smaku owoców i warzyw.

- * Nie przechowywać nadmiernych ilości żywności, najlepsze wyniki daje zachowanie odstępów między poszczególnymi rodzajami żywności. Nigdy nie przeciążać półek, ponieważ mogą się zarwać pod nadmiernym obciążeniem.
- * Przechowywaną żywność należy sortować zgodnie z wymaganiami konsumentów. Żywność spożywaną codziennie należy umieścić w najbardziej dogodnym miejscu, co zminimalizuje otwieranie drzwi. Nie umieszczać żywności zbyt blisko ścianek zewnętrznych.

Czyszczenie pojemników na żywność

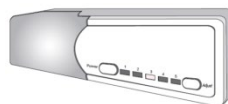
- * Pojemniki można wyjmować do czyszczenia



Żarówka i wymiana:

Żarówka: 12V, 1 W

- * Aby wymienić żarówkę, odłączyć urządzenie, aby wyłączyć zasilanie
- * Wymień płytkę lampy LED



Instrukcje przechowywania żywności

- * Zaleca się ustawienie temperatury w komorze chłodziarki na 4°C oraz, jeśli to możliwe, na -18°C w komorze zamrażarki.
- * W przypadku większości rodzajów żywności najdłuższy czas przechowywania w komorze chłodziarki jest osiągany przy niższych temperaturach. Ponieważ niektóre specyficzne produkty (takie jak świeże owoce i warzywa) w przypadku mniejszych temperatur mogą się zepsuć, zaleca się przechowywanie ich w szufladach, o ile są obecne. Jeśli ich nie przewidziano, należy pozostawić średnie ustawienie termostatu.
- * W przypadku żywności mrożonej należy zapoznać się z czasem przechowywania podanym na opakowaniu żywności. Czas przechowywania jest osiągany zawsze, gdy ustawienie uwzględni temperaturę odniesienia komory (komora z jedną gwiazdką -6°C, z dwoma gwiazdkami -12°C, z trzema gwiazdkami -18°C).
- * Okres przechowywania można wydłużyć, jeżeli korzenie warzyw zostaną skierowane w stronę źródła zimna.
- * Nać marchwi lub rzepy należy usunąć przed przechowaniem.
- * Do stojaka na butelki włożyć bibułę przez ustawieniem butelek, aby ułatwić sobie później czyszczenie
- * Mrożonki można umieścić w komorze chłodniczej przed podaniem, ponieważ pozwala to oszczędzać energię.
- * Cebuli, czosnku, imbiru, kasztanów wodnych i innych warzyw korzeniowych nie należy przechowywać w lodówce, ponieważ żywność ta nadaje się do długotrwałego przechowywania w normalnych temperaturach.
- * Dojrzałej dyni, arbuza, papai, bananów i ananasów nie należy przechowywać w lodówce. Schładzanie przyspiesza proces dojrzewania.

Długotrwałe przechowywanie żywności

Ponieważ temperatura w zamrażarce jest bardzo niska, świeżą żywność można w niej przechowywać bardzo długo. Żywność wymagającą długotrwałego przechowywania można przechowywać w komorze zamrażarki. Należy zwracać uwagę na informacje dotyczące przechowywania wydrukowane na opakowaniu.

Przechowywanie mrożonej żywności

- * Zalecana masa świeżej żywności nie powinna przekraczać 2 kg.
- * Gorących potraw nie należy przechowywać w lodówce, dopóki nie ostygną do temperatury pokojowej.
- * Przed włożeniem do zamrażalnika należy osuszyć zewnętrzną stronę opakowania żywności, a wszelkie materiały opakowaniowe powinny być bezwonne, hermetyczne, nietrujące i nietoksyczne.
- * Wyjmować tylko wymaganą ilość żywności z lodówki. Rozmrożonej żywności nie można ponownie przechowywać w zamrażarce, chyba że zostanie ona wcześniej ugotowana.

- * Żywność pokrojona na małe porcje zamarza szybciej, jest łatwiejsza do rozmrożenia i ugotowania. * Zalecana masa każdej porcji nie powinna przekraczać 1,5 kg.
- * Nie wkładać piwa w butelkach, ani napoi.
- * Nie dotykać zamrożonej żywności mokrymi rękami

Wytwarzanie kostek lodu

- * Wlać wodę do formy kostki lodu do trzech czwartych pojemności formy, a następnie umieścić formę w komorze zamrażalniczej.
- * Do usuwania lodu z formy nie używać noża ani innych metalowych narzędzi.
- * Lód można łatwo usunąć ręcznie po krótkim umieszczeniu formy w ciepłej wodzie.

ODSZRANIANIE – CZYSZCZENIE – UTYLIZACJA

Odszranianie chłodziarki

Chłodziarka jest obsługiwana przez funkcję automatycznego odszraniania. Powstały na tylnej ścianie szron topi się i przepływa przez rurkę spustową do zbiornika parowania nad sprężarką z tyłu lodówki, gdzie ciepło wytwarzane przez sprężarkę odparowuje wodę.

Ostrożnie: Nie blokować odpływu wody nad tacką na warzywa i owoce, aby zapewnić normalny odpływ rozmrożonej wody. Dołączony pręt służy do usuwania zatorów.

Rozmrażanie komory zamrażarki

Po pewnym czasie pracy na powierzchni zamrażarki utworzy się warstwa szronu. Jeżeli ta warstwa stanie się gruba, spowoduje to wyższe zużycie prądu. Jeżeli powstała gruba warstwa szronu, odszranianie jest konieczne. Aby rozmrozić zamrażarkę, należy najpierw odłączyć ją od zasilania, a następnie wyjąć z niej wszelką żywność i umieścić ją w chłodnym miejscu.

Użyć plastikowego narzędzia do odszraniania.
Po stopieniu lodu i szronu wytrzeć wewnątrz komory zamrażalnika.

Ostrożnie: Do odszraniania nie wolno używać metalowych narzędzi ani nagrzewnic elektrycznych.

Po zakończeniu odszraniania należy podłączyć lodówkę i uruchomić ją.

Awaria zasilania

Nawet w lecie żywność może być przechowywana w lodówce przez kilka godzin po awarii zasilania.

- * Nie wkładać dodatkowej żywności do lodówki podczas przerwy w dostawie prądu.
- * Unikać otwierania drzwi lodówki podczas awarii zasilania
- * Jeżeli wiadomo, że nastąpi przerwa w zasilaniu, przygotować lód i włożyć go do pojemnika w górnej części komory chłodziarki.

Uwaga: temperatura w lodówce wzrośnie w przypadku awarii zasilania lub w przypadku problemów technicznych, a okres przechowywania ulegnie skróceniu.

Czyszczenie

Lodówkę należy regularnie czyścić, aby zapobiec powstawaniu nieprzyjemnych zapachów.

- * Odłączyć zasilanie przed czyszczeniem lodówki.
- * Do czyszczenia nie używać twardych szcetek, szcetek stalowych, detergentów, benzyny ani innych rozpuszczalników, gorącej wody, kwasów ani zasad.
- * Wytrzeć miękką szmatką krople wody na powierzchni lodówki.

- (1) Do czyszczenia lodówki nie należy używać nadmiernej ilości wody.
- (2) Do czyszczenia wyłącznika, lampy i regulatora temperatury należy używać suchej ściereczki

- * Gumową uszczelkę drzwi należy zawsze utrzymywać w czystości
- * Regularnie czyścić tył i boki lodówki.

Przerwa w działaniu

Jeśli awaria zasilania trwa przez dłuższy czas, należy odłączyć lodówkę i oczyścić ją w sposób opisany powyżej. Drzwi lodówki powinny być otwarte, gdy wyłączone jest zasilanie, aby zapobiec tworzeniu się nieprzyjemnych zapachów od żywności pozostającej w komorze.

Podczas urlopu

- * W przypadku krótkiego urlopu należy wyjąć jedzenie z lodówki. Obrócić pokrętko wyboru temperatury do właściwego położenia i upewnić się, że drzwi lodówki są prawidłowo zamknięte.
- * Jeśli urlop będzie długi, wyjąć żywność z lodówki i odłączyć zasilanie. Po stopieniu się szronu należy wyczyścić i osuszyć komorę.

Utylizacja

- * Z lodówki przygotowywanej do utylizacji wymontować drzwi, aby zapobiec przypadkowemu zamknięciu się dziecka w środku.

Przenoszenie lodówki

- * Odłączyć lodówkę od zasilania
- * Wyjąć całą żywność.
- * Szczelnie zamknąć drzwi taśmą klejącą

PYTANIA I ODPOWIEDZI

Zdarzenia opisane poniżej nie stanowią problemu:

- * Temperatura lodówki i sprężarki wzrośnie, a sprężarka będzie pracowała przez stosunkowo dłuższy czas, gdy lodówka zostanie uruchomiona po raz pierwszy.
- * Wytrzeć miękką szmatką krople wody na powierzchni lodówki.
- * Jeśli lodówka jest często otwierana lub zbyt długo pozostaje otwarta w wilgotnych porach roku, jej wnętrze będzie wilgotne.
- * Podczas cyrkulacji ciepłego czynnika chłodniczego lub włączania i wyłączania sprężarki słychać cichy dźwięk. Gdy rozmrożona woda spływa do naczynia odparowującego, słychać cichy dźwięk.
- * W przypadku przechowywania zbyt dużej ilości żywności lub wysokiej temperatury otoczenia sprężarka będzie pracowała przez stosunkowo długi czas. Parownik będzie wytwarzał nieprzyjemne zapachy, jeśli jego komora nie zostanie oczyszczona.

Ostrożnie: Nie należy ponownie uruchamiać lodówki przed upływem co najmniej pięciu minut.

Przed przystąpieniem do naprawy należy ustalić przyczynę problemu.

Zjawiska	Przyczyny
Lodówka nie uruchamia się.	* Nieprawidłowe podłączenie do źródła zasilania (wtyczka, gniazdo i bezpiecznik). * Pokrętko temperatury znajduje się w pozycji 0. * Niskie napięcie
Lampka nie miga.	* Awaria żarówki * Zasilanie nie jest podłączone * Pokrętko temperatury znajduje się w pozycji 0.
Nadmierny hałas.	* Nierówne ustawienie * Lodówka dotyka ściany lub innego przedmiotu
Sprężarka pracuje przez dłuższy czas lub temperatura nie osiąga wartości zadanej.	* Pierwsze uruchomienie * Włożono za dużo żywności * Częste otwieranie drzwi lodówki przy wysokiej temperaturze zewnętrznej * Regulator temperatury nie jest ustawiony prawidłowo. * Lodówka znajduje się w bezpośrednim świetle słonecznym lub w pobliżu źródła ciepła * Zła wentylacja lub brud na skraplaczu.
Wyschnięta żywność	* Żywność nie jest prawidłowo osłonięta/zamknięta
Gruby szron na mrożonej żywności	* Drzwi nie są prawidłowo zamknięte.

	<ul style="list-style-type: none"> * Częste otwieranie drzwi lodówki * Szron w komorze zamrażarki to normalne zjawisko
Dziwny zapach	<ul style="list-style-type: none"> * Żywności nie zamknięto prawidłowo * Psująca się żywność w lodówce * Lodówkę należy oczyścić. Zob. „Czyszczenie”

Aby skontaktować się z pomocą techniczną, odwiedź naszą stronę internetową: <https://corporate.haier-europe.com/en/>. W sekcji „website” wybierz markę swojego produktu i swój kraj. Zostaniesz przekierowany na konkretną stronę internetową, na której znajdziesz numer telefonu i formularz do kontaktu z pomocą techniczną

DOSTĘPNOŚĆ CZĘŚCI ZAMIENNYCH

Termostaty, czujniki temperatury, płytki obwodów drukowanych przez okres co najmniej siedmiu lat od wprowadzenia do obrotu ostatniego egzemplarza danego modelu

klamki, zawiasy do drzwi, tace i koszyki przez okres co najmniej siedmiu lat oraz uszczelki drzwiowe przez okres co najmniej 10 lat od wprowadzenia do obrotu ostatniego egzemplarza danego modelu

ZMIANA STRONY OTWIERANIA DRZWI

1. Odłączyć urządzenie przed odwróceniem kierunku otwierania drzwi.
2. Wyjąć żywność z urządzenia.
3. Wyjąć zaślepkę z przodu korpusu lodówki (rys. 1, rys. 2).
4. Wykręcić dwie śruby, które mocują górny zawias do drzwi urządzenia (rys. 3). Należy zachować szczególną ostrożność i trzymać drzwi urządzenia w pozycji pionowej.
5. Trzymając drzwi, odchylić górny zawias drzwi od drzwi za pomocą drugiej ręki (rys. 4).

Należy zachować szczególną ostrożność podczas tej czynności, ponieważ zawias może się zamknąć i spowodować obrażenia ciała.

6. Wykręcić dwie śruby, które mocują dolny zawias do drzwi urządzenia (rys. 5). Należy zachować szczególną ostrożność i trzymać drzwi urządzenia w pozycji pionowej drugą ręką.
7. Trzymając drzwi, odchylić dolny zawias drzwi od drzwi za pomocą drugiej ręki, następnie odłączyć drzwi od korpusu urządzenia (rys. 6).
8. Wykręcić dwie śruby, które mocują górny zawias do korpusu, a dwie śruby mocujące dolny zawias do korpusu urządzenia (rys. 7).
9. Przykręcić górny i dolny zawias po przeciwnej stronie korpusu urządzenia odpowiednimi śrubami (rys. 8). Górny zawias należy mocować z drugiej strony urządzenia jako dolny zawias. Dolny zawias należy mocować z drugiej strony urządzenia jako górny zawias. Przy otwartych zawiasach przytrzymać drzwi równoległe do korpusu urządzenia i przykręcić zawiasy do drzwi za pomocą odpowiednich śrub, zachowując przy tym należyta ostrożność.
10. Upewnić się, że drzwi są prawidłowo ustawione w stosunku do korpusu urządzenia (rys. 9).

MONTAŻ URZĄDZENIA

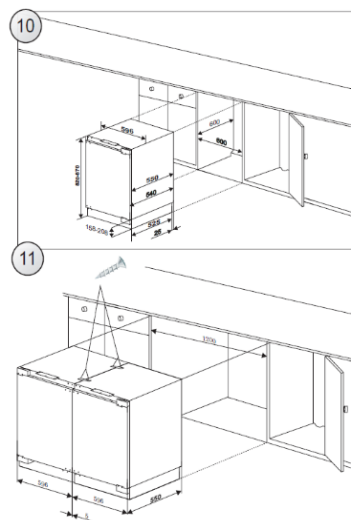
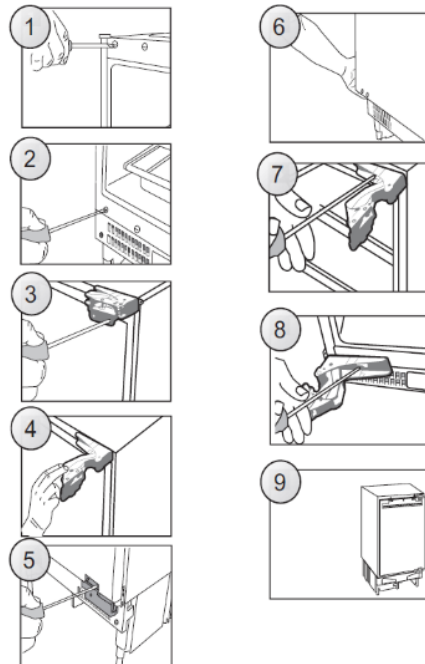
Montaż urządzenia powinien wykonywać wykwalifikowany monter. Urządzenie należy umieścić w zabudowie meblowej (rys. 10). Gdy urządzenie będzie prawidłowo umieszczone, wyregulować wysokość urządzenia, obracając odpowiednio cztery nastawne nóżki. W razie potrzeby sąsiednie urządzenia Amica należy spiąć wspornikiem przymocowanym wkrętami do zabudowy meblowej (rys. 11). W górnej części urządzenia znajduje się specjalny pasek. Przymocować go od spodu szafki odpowiednimi wkrętami dostarczonymi z zestawem montażowym (rys. 16).

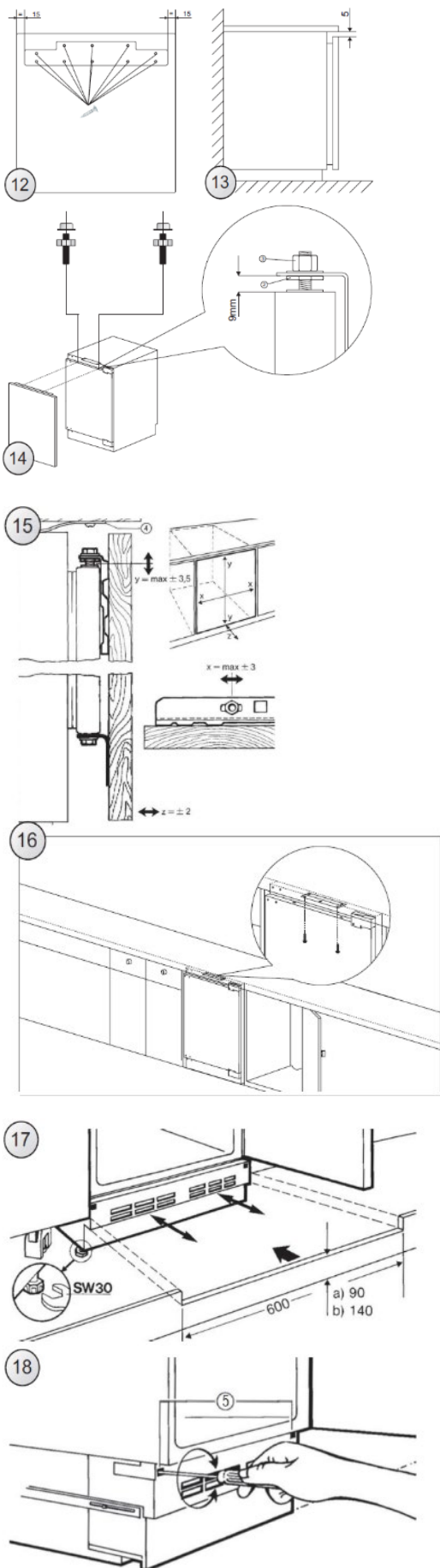
Listwa dekoracyjna nie może blokować wywietrzników znajdujących się w dolnej części zabudowy, listwę należy przyciąć do wymiaru (rys. 17). Głębokość dolnej zabudowy można regulować, przesuwaną ją do przodu lub do tyłu. Po wykonaniu odpowiedniego ustawienia dokręcić śruby montażowe znajdujące się w otworach z obu stron zabudowy wkrętakiem krzyżakowym. Spowoduje to trwałe przymocowanie zabudowy (rys. 18).

MOCOWANIE PŁYTY MEBLOWEJ DO DRZWI URZĄDZENIA

Umieścić wspornik montażowy na płycie meblowej i prawidłowo go ustawić (rys. 12). Odległość między płytą meblową i spodem blatu powinna wynosić 5 mm (rys. 13). Przymocować wspornik montażowy za pomocą odpowiednich wkrętów dostarczonych w zestawie montażowym. Wyciągnąć pokrywę

uchwyty montażowe i przykręcić dwie śruby specjalne (2) do drzwi urządzenia (rys. 14). Przymocować płytę meblową z uchwytem mocującym do drzwi urządzenia. Zamocować płytę meblową odpowiednimi nakrętkami (poz. 3, rys. 14). Upewnić się, że zespół płyty meblowej jest umieszczony prawidłowo względem urządzenia (rys. 15). Używając dostarczonych wkrętów przymocować zespół płyty meblowej do dolnej części drzwi urządzenia (rys. 15). Założyć osłonę wspornika montażowego w pierwotnym położeniu.





ZŁOMOWANIE STARYCH URZĄDZEŃ



Urządzenie zostało oznaczone zgodnie z europejską dyrektywą 2012/19/UE dotyczącą zużytego sprzętu elektrycznego i elektronicznego (WEEE).

Zużyty sprzęt elektryczny i elektroniczny zawiera substancje zanieczyszczające (które mogą wywierać negatywny wpływ na środowisko) oraz elementy podstawowe (które nadają się do ponownego wykorzystania). Ważne jest właściwe przetwarzanie zużytego sprzętu elektrycznego i elektronicznego w celu prawidłowego usunięcia i utylizacji wszystkich substancji zanieczyszczających oraz odzyskania i poddania recyklingowi wszystkich materiałów.

Każda osoba może pomóc w dbaniu, by zużyty sprzęt elektryczny i elektroniczny nie zagrażał środowisku. Zasadnicze znaczenie ma przestrzeganie kilku podstawowych zasad:

Zużyty sprzęt elektryczny i elektroniczny nie należy traktować jak odpadów z gospodarstwa domowego.

Zużyty sprzęt elektryczny i elektroniczny należy przekazać do odpowiednich punktów odbioru zarządzanych przez władze lokalne lub uprawnione firmy. W wielu krajach stosowany może być odbiór zużytego sprzętu elektrycznego i elektronicznego o dużych rozmiarach z domu.

W wielu krajach po zakupie nowego urządzenia stare można oddać sprzedawcy, który musi je bezpłatnie odebrać w ramach wymiany, jeżeli urządzenie to jest podobnego typu i ma takie same funkcje jak urządzenie dostarczone.

Zgodność

Umieszczając znak **CE** na tym produkcie, potwierdzamy jego zgodność odpowiednimi wymogami europejskimi w zakresie bezpieczeństwa, zdrowia oraz ochrony środowiska stosowanymi w prawodawstwie dotyczącym tego produktu.

Gwarancji

Minimalny okres gwarancji: Kraje UE – 2 lata, Turcja – 3 lata, Wielka Brytania – rok, Rosja – rok, Szwecja – 3 lata, Serbia – 2 lata, Norwegia – 5 lat, Maroko – rok, Algieria – 6 miesięcy, Tunezja – gwarancja prawna nie jest wymagana

Więcej informacji na temat produktu można znaleźć na stronie <https://eprel.ec.europa.eu/> lub zeskanować QR na etykiecie energetycznej dostarczonej z urządzeniem

Čeština

Děkujeme vám za zakoupení tohoto výrobku.

Před použitím chladničky si pozorně přečtěte tento návod k použití, abyste mohli maximálně využít jejích možností. Uchovejte veškerou dokumentaci pro pozdější použití nebo pro další majitele. Tento výrobek je určen výhradně pro použití v domácnosti nebo podobná využití, jako jsou:

- kuchyňské kouty pro zaměstnance v obchodech, kancelářích a na dalších pracovištích,
- statky, hotely, motely a další ubytovací zařízení,
- v ubytovacích zařízeních typu B&B (ubytování se snídaní),
- pro stravovací služby a podobná využití nikoli pro maloobchodní prodej.

Tento spotřebič se smí používat pouze pro účely skladování potravin, přičemž jakékoli jiné použití je považováno za nebezpečné a výrobce nenese odpovědnost za případné nedodržení pokynů. Doporučujeme vám také, abyste se seznámili se záručními podmínkami.

BEZPEČNOSTNÍ INFORMACE

Pozorně si přečtěte pokyny pro provoz a instalaci! Obsahují důležité informace o tom, jak instalovat, používat a udržovat spotřebič.

Jestliže nedodržíte pokyny a varování, výrobce neponese odpovědnost. Uchovejte všechny dokumenty pro následné použití nebo pro nového vlastníka

- Nepřipojujte spotřebič k elektrickému napájení, dokud nebudou odstraněny všechny obaly a chrániče pro přepravu. Uchovávejte obalový materiál a jeho součásti mimo dosah dětí. Hrozí nebezpečí udušení skládacími krabicemi a plastovou fólií!
- Před zapnutím nechte stát nejméně 4 hodiny, aby se kompresorový olej mohl usadit, pokud byla přeprava prováděna v horizontální poloze.
- Při dodání zkontrolujte, zda produkt není poškozen a že všechny součásti a příslušenství jsou v dokonalém stavu.
- Nesmí dojít k poškození chladicího okruhu.
- Větrací otvory ve skříni spotřebiče nebo ve vestavné konstrukci musí zůstat volné.

- Nikdy nepoužívejte vodu k mytí polohy kompresoru, po očištění jej důkladně otřete suchým hadříkem, abyste zabránili korozi.
- Se spotřebičem vždy manipulujte alespoň ve dvou osobách, protože je těžký
- Nainstalujte spotřebič na místo odpovídající jeho velikost a používání a vyrovnejte ho
- Ujistěte se, že parametry elektrického napájení se shodují s údaji na typovém štítku. V opačném případě kontaktujte elektrikáře
- Spotřebič pracuje s napájením 220–240 VAC/50 Hz. Nenormální kolísání napětí může způsobit, že spotřebič se nespustí, nebo se poškodí regulátor teploty či kompresor, případně se může začít chodu ozývat neobvyklý hluk. V takovém případě by se měl nainstalovat automatický regulátor
- Pouze pro Spojené království: Napájecí kabel spotřebiče je vybaven trojpólovou zástrčkou (s uzemněním), která se zapojuje do standardní trojpólové zásuvky (s uzemněním). Nikdy neodřezávejte ani nedemontujte třetí kolík (uzemnění). Zástrčka by měla být přístupná po instalaci spotřebiče
- Dbejte na to, aby během přepravy a po přepravě/přemístování spotřebiče nebyl síťový kabel zachycen pod spotřebičem, aby nedošlo k přeseknutí nebo poškození síťového kabelu. Pokud je napájecí kabel poškozen, musí být vyměněn výrobcem, jeho servisním technikem nebo

podobně kvalifikovanou osobou, aby se zabránilo nebezpečí.

- Neumistujte spotřebič ve vlhkém, mastném nebo prašném prostředí, ani jej nevystavujte přímému slunečnímu záření a působení vody.
- Neumistujte spotřebič do blízkosti topných těles nebo hořlavých materiálů.
- PRO spotřebiče s mrazákem: pokud dojde k výpadku napájení, neotevírejte víko. Jestliže trvá výpadek méně hodin, než je uvedeno na typovém štítku (Doba vzrůstu teploty), nemělo by to ovlivnit zmrazené potraviny. Jestliže trvá výpadek déle, je nutné potraviny zkontrolovat a okamžitě zkonzumovat, nebo uvařit a potom opět zmrazit
- Pokud zjistíte, že víko spotřebiče se ihned po zavření obtížně otvírá, nemějte obavy. Je to způsobeno rozdílem tlaku, který se vyrovná a za několik minut budete moci víko normálně otevřít
- Ve spotřebiči neskladujte léky, bakterie ani chemické látky. Tento spotřebič je určen k použití v domácnosti, nedoporučuje se v něm skladovat materiály, které vyžadují přesně stanovené teploty
- Netahejte silou za přívodní kabel ani jej neskládejte a nedotýkejte se zástrčky mokřýma rukama.
- Ve spotřebiči neskladujte látky obsahující hořlavý hnací plyn (např. aerosolové nádoby) nebo výbušné látky. Hrozí nebezpečí výbuchu!
- Nepokládejte na horní stranu chladničky nestabilní předměty (těžké předměty, nádoby

naplněné vodou), aby se předešlo zranění způsobenému pádem nebo elektrickým proudem v důsledku styku s vodou

- Nepoužívejte elektrické spotřebiče uvnitř úložných oddílů pro potraviny ve spotřebiči, pokud nejsou tyto typy přímo doporučeny výrobcem.
- Nedotýkejte se vnitřních chladicích prvků, zejména mokřýma rukama, aby nedošlo k prasknutí nebo zranění.
- Nebezpečí hrozí dětem, osobám s omezenými fyzickými, smyslovými nebo duševními schopnostmi, stejně jako osobám s nedostatečnými znalostmi o bezpečném používání spotřebiče. Zkontrolujte, zda děti a ohrožené osoby chápou nebezpečí. Osoba zodpovědná za bezpečnost musí dohlížet na děti a ohrožené osoby používající spotřebič, nebo je musí poučit. Spotřebič mohou používat pouze děti starší osmi let"
- Děti si se spotřebičem nesmějí hrát.
- Děti ve věku od 3 do 8 let mohou do tohoto spotřebiče vkládat a vyjímat z něj věci.
- PRO spotřebiče s mrazákem: neukládejte do mrazáku tekutiny v láhvích nebo plechovkách (zejména nápoje sycené oxidem uhličitým). Láhve a plechovky mohou prasknout!
- PRO spotřebiče s mrazákem: nikdy nevkládejte do úst zmrazené potraviny přímo z mrazáku. Hrozí nebezpečí vzniku omrzlin!
- Chraňte plastové součásti a těsnění dveří před olejem a

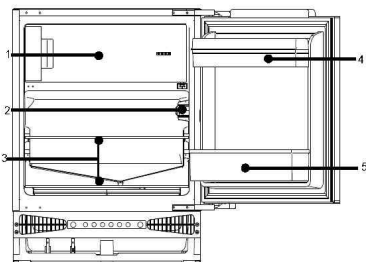
tukem. Jinak by se na plastových součástech a těsnění dveří mohly vytvořit póry

- Před provedením jakéhokoli úkonu odpojte napájecí kabel ze zásuvky.
- Nepoužívejte mechanické nástroje nebo jiné prostředky k urychlení procesu odmrazování, pokud nejsou doporučeny výrobcem.
- K odstranění námrazy nepoužívejte špičaté nebo ostré předměty, jako jsou nože nebo vidličky. K odmrazování nikdy nepoužívejte vysoušeče vlasů, elektrické ohříváče nebo jiné podobné elektrické spotřebiče.
- Doporučuje se udržovat zástrčku v čistotě, neboť nadměrný nános prachu na zástrčce může být příčinou požáru.
- Nepokoušejte se opravovat, rozebírat nebo upravovat spotřebič vlastními silami. Je-li nutná oprava, vždy se obraťte na náš zákaznický servis.
- Během čištění nebo údržby spotřebiče dohlížejte na děti.
- Nečistěte chladné skleněné police horkou vodou. Náhlá změna teploty by mohla způsobit, že sklo praskne.
- VAROVÁNÍ: V trubicích chladicího okruhu proudí malé množství chladiva (R600a) a izolačního plynu (cyklopentanu); tyto látky jsou šetrné k životnímu prostředí, ale hořlavé. Nepoškozuji ozónovou vrstvu a nezvyšují účinky skleníkového efektu. Pokud chladivo unikne, mohlo by vám poškodit zrak, nebo by se mohlo vznítit.
- Pokud dojde k poškození okruhu chladiva:
 - Vypněte spotřebič a vytáhněte zástrčku ze zásuvky.
 - Nepřibližujte se ke spotřebiči s otevřeným plamenem a/nebo zdroji vznícení.
 - Důkladně vyvětrejte místnost, větrejte několik minut.
 - Informujte zákaznický servis.
- VAROVÁNÍ: Nepoškodte zástrčku a/nebo napájecí kabel; mohlo by to způsobit úraz elektrickým proudem nebo požár.
- VAROVÁNÍ: Nepoužívejte přenosné rozbočovací zásuvky ani přenosné zdroje napájení. Nedoporučujeme používat prodlužovací kabely ani rozbočovací adaptéry.
- Nepokoušejte se sedat si nebo stoupat na horní stranu spotřebiče. Mohli byste se zranit nebo poškodit spotřebič. Spotřebič není konstruován pro umístění na jiné spotřebiče.
- Produkt je navržen a vyroben pouze pro domácí použití v domácnosti.
- Lze používat pouze originální náhradní díly dodané výrobcem. Výrobce zaručuje, že pouze takové díly splňují bezpečnostní požadavky.
- Otevírání dveří na dlouhou dobu může v oddílech spotřebiče způsobit výrazné zvýšení teploty
- Pravidelně čistěte povrchy, které mohou přijít do styku s potravinami, a přístupné odvodňovací systémy
- Vyčistěte nádržky na vodu, pokud nebyly použity po dobu 48 hodin; pokud voda nebyla odebrána po

dobu 5 dnů, propláchněte vodní systém připojený k přívodu vody

- Syrové maso a ryby skladujte ve vhodných nádobách v chladničce tak, aby nepřicházely do kontaktu s jinými potravinami nebo aby z nich nekapalo na jiné potraviny
- Dvouhvězdičkové oddíly pro zmrazené potraviny (pokud se ve spotřebiči nacházejí) jsou vhodné pro skladování předem zmrazených potravin, skladování nebo výrobu zmrzliny a výrobu kostek ledu
- Jedno-, dvou- a tříhvězdičkové oddíly (pokud se ve spotřebiči nacházejí) nejsou vhodné pro zmrazování čerstvých potravin
- Pokud necháváte spotřebič dlouhou dobu prázdný, vypněte jej, odmrazte, vyčistěte, vysušte a nechte dveře otevřené, aby se zabránilo tvorbě plísní uvnitř spotřebiče
- U spotřebičů pro uchovávání vína: Tento spotřebič je určen výhradně k uchovávání vína
- U volně stojícího spotřebiče: Tento chladicí spotřebič není určen k vestavění
- U spotřebičů bez prostoru označeného čtyřmi hvězdičkami: Tento chladicí spotřebič není vhodný pro mražení potravin

NÁKRES CHLADNIČKY



1. Prostor mrazáku 2. Regulátor teploty 3. Police 4. Zásobník na vejce/police na dveřích 5. Police na láhve

V důsledku technických vylepšení se tento náčrtek může poněkud lišit od uspořádání vaší právě zakoupené chladničky. Energeticky nejúspornější konfigurace vyžaduje, aby byly ve spotřebiči nainstalovány přihrádky, schránka na potraviny a police, viz obrázky výše.

PŘÍPRAVA

Vybalení

Odstraňte všechny obalové materiály.

Zkontrolujte příslušenství a materiály

Zkontrolujte, zda byl spotřebič dodán s veškerým uvedeným příslušenstvím a zda jsou všechny součásti v dobrém stavu.

Zajistěte správné umístění chladničky

Před prvním použitím vyčistěte chladničku.

Zajistěte, aby byl spotřebič umístěn mimo přímé sluneční světlo a dále od jiných spotřebičů vydávajících teplo.

Viz také požadavky na větrání (níže).

Instalujte spotřebič na místo, kde okolní teplota odpovídá klimatické třídě uvedené na typovém štítku spotřebiče:

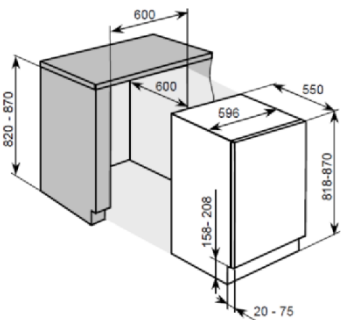
- rozšířené mírné pásmo (SN): „Tento chladicí spotřebič je určen k používání při teplotách okolí od 10 °C do 32 °C“
- mírné pásmo (N): „Tento chladicí spotřebič je určen k používání při teplotách okolí od 16 °C do 32 °C.“;
- subtropické pásmo (ST): „Tento chladicí spotřebič je určen k používání při teplotách okolí od 16 °C do 38 °C.“
- tropické pásmo (T): „Tento chladicí spotřebič je určen k používání při teplotách okolí od 16 °C do 43 °C.“;

Doba nečinnosti

Až chladničku umístíte na určené místo a vyčistíte, nechte ji stát déle nejméně 4 hodiny, než připojíte napájení.

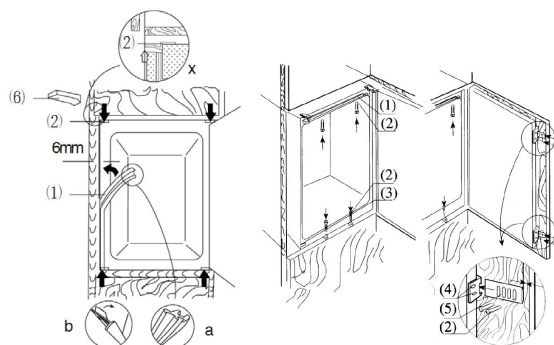
Větrání

- * Vyrovnajte spotřebič pomocí vodováhy. Spotřebič má vyrovnávací nohy.
- * Za zadní stranou spotřebiče musí být zachován volný prostor alespoň 38 mm kvůli větrání.
- * Nezakrývejte přívod vzduchu na přední straně spotřebiče a počítejte s plochou 200 cm² pro průtok vzduchu podstavcem.
- * Ověřte použitelnost umístění síťové zásuvky a zkontrolujte, zda je síťové napětí slučitelné s údaji uvedenými na typovém štítku, který se nachází na levé vnitřní stěně spotřebiče vedle přihrádky na ovoce a zeleninu. Napájení musí mít vhodné uzemnění.



Vestavná instalace (obrázek 2)

1. Zkontrolujte, zda jsou dveře kuchyňské linky ve správné, funkční poloze.
2. Vedte síťový kabel otvorem v lince tak, aby ho bylo možné po instalaci spotřebiče připojit k napájení. Kryt (6) odstraňte pouze v případě omezeného místa.
3. Umístěte chladničku do kuchyňské linky. Až bude chladnička ze dvou třetin zasunutá, připevněte montážní prvky (1) pomocí šroubů (2) na horní rám. Potom úplně zasuňte chladničku dovnitř a ujistěte se, že klínové spony montážních prvků pevně drží ve vodorovném rámu kuchyňské linky. Upravte polohu chladničky tak, že vytvoříte 6mm prostor mezi vnitřní stěnou kuchyňské linky a vnějšími stranami chladničky. Pomocí šroubů připevněte montážní prvky k vodorovnému rámu kuchyňské linky.
4. Vložte těsnění do štěrbin (přibl. 10 mm) mezi dolní částí předního rámu a spodní deskou kuchyňské linky. Pomocí šroubů (2) připevněte dolní upevňovací prvky (3) k dolní části předního rámu. Pomocí šroubů (2) připevněte dolní montážní prvky ke spodní desce kuchyňské linky.
5. Náležitě vložte těsnění do štěrbin po levé, horní a pravé straně chladničky.
6. Pomocí šroubů (2) připevněte dveře ke dvěma držákům (4) (v horní a dolní poloze). Zatlačením zavřete dveře chladničky a kuchyňské linky, opět je úplně otevřete, potom umístěte spojovací desku (5) na příslušný držák a připevněte ji ke dveřím kuchyňské linky (prostor „t“ mezi spojovací deskou a okrajem kuchyňské linky se rovná tloušťce vnější desky kuchyňské linky, což je přibližně 20 mm). Upravte spojovací prvek tak, aby se strana dveří kuchyňské linky s madlem po zavření nedotýkala kuchyňské linky (přibližně 1 mm u velkých spotřebičů); podle potřeby namontujte druhý spojovací prvek dveří.
7. Uzavřete otevřený otvor ve dveřích spotřebiče zátokou.



(Obrázek 2)

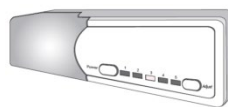
PROVOZ

Zapnutí chladničky

K dispozici je celkem 5 nastavení teploty chladničky. Po připojení k napájecímu zdroji se chladnička nastaví na nastavení 3, což je výchozí nastavení.

Tlačítko „Power“: nachází se na levé straně, slouží jako zapnutí/ vypnutí chladničky stisknutím tlačítka po dobu 3s.

Tlačítko „Upravit“: umístěné na pravé straně, slouží k nastavení teploty chladničky.



Nastavování teploty:

Teplota uvnitř chladničky se nastaví stisknutím levého tlačítka „Nastavit“. Stisknutím tlačítka představují nastavení 1 až 5 různé teploty od nejvyšší po nejnižší.

Poloha	Podmínky
1-2	Léto nebo okolní teplota v rozsahu 25-35 °C
3-4	Jaro, podzim nebo okolní teplota v rozsahu 15-25 °C
4-5	Zima nebo okolní teplota v rozsahu 5-15 °C
6-7	Rychlé zmrazení

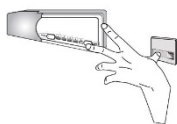
Upozornění: Při nastavování teploty potřebuje chladnička určitou dobu k dosažení nastavené úrovně. Délka této doby je určována rozdílem mezi

stávající a nastavenou teplotou, okolní teplotou, četností otvírání a zavírání dveří a množstvím uložených potravin.

Funkce Super zmrazení

Aktivace funkce Super zmrazení:

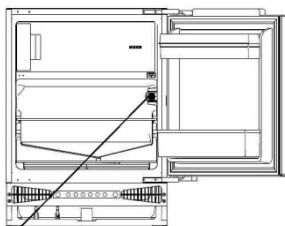
- nastavte termostat do polohy 5,
- stiskněte spínač dveří a tlačítko nastavení teploty dohromady, počkejte, až LED polohy 5 bude nepřetržitě blikat,
- funkce SF byla aktivována



Poznámka: během období SF bude LED polohy 5 blikat.

Plnění chladničky potravinami

Po zapnutí chladničky počkejte 1-2 hodiny, než ji začnete plnit potravinami. Potraviny určené k uchování v chladu nebo zmrazení lze obvykle vkládat až v okamžiku, kdy teplota uvnitř prostoru dosáhne nastavené hodnoty.

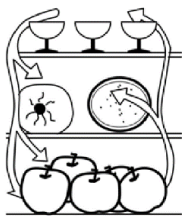


Termostat

POKYNY

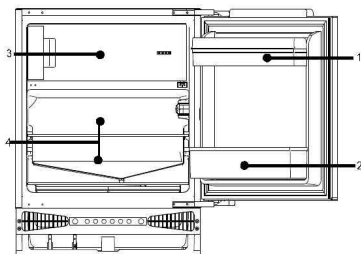
Uchování v chladu je určeno pro potraviny s krátkodobou trvanlivostí nebo potraviny určené k denní spotřebě.

I když lze teplotu ve většině částí chlazeného prostoru regulovat mezi 0 a 10 stupni Celsia, dlouhodobé skladování potravin se nedoporučuje. Chlazený prostor by se měl využívat pouze ke krátkodobému ukládání.



Chlazený prostor

1. Vejce a máslo
2. Nápoje a tekutiny v láhvích
3. Potraviny určené ke zmrazení
4. Běžné potraviny, maso, zelenina atd.



Upozornění týkající se uchování v chladu

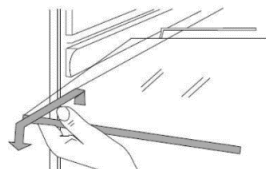
- * Horké potraviny musí před uložením do chladničky vychladnout na pokojovou teplotu.
- * Než vložíte potraviny do chladničky, odstraňte z nich veškeré kapičky vody.
- * Před vložením do chladničky se doporučuje uzavřít potraviny do vhodných skladovacích sáčků; tím se zabrání odpařování vlhkosti z potravin a předejde se scvrknutí nebo změně chuti ovoce a zeleniny.

* Neuchovávejte potraviny v nadměrném množství nebo o nadměrné hmotnosti; mezi uloženými potravinami by mělo být místo, aby se dosáhlo lepších výsledků. Nikdy nepřetěžujte police, protože při nadměrném zatížení by se mohly zborstit.

* Potraviny určené k uchování by se měly řadit podle požadavků konzumentů. Denně konzumované potraviny by měly být na nejpraktičtějším místě; tím se minimalizuje doba otvírání dveří. Neumisťujte potraviny příliš blízko vnitřních stěn.

Čištění držáků potravin

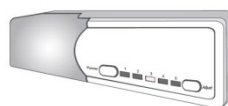
* Držáky potravin lze vyjímat za účelem čištění.



Světlo a výměna žárovky:

Žárovka: 12 V, 1 W

- * Při výměně vytáhněte zástrčku ze zásuvky, abyste odpojili napájení.
- * Vyměňte desku LED lampy



Pokyny pro skladování potravin

- * Doporučuje se nastavit teplotu v chladničce na 4°C a v mrazničce pokud možno na -18°C.
- * U většiny kategorií potravin je nejdelší doba skladování v chladničce dosažena při nižších teplotách. Vzhledem k tomu, že některé konkrétní produkty (jako čerstvé ovoce a zelenina), pokud jsou přítomny, mohou být poškozeny chladnějším teplotami, doporučuje se uchovávat je v zásuvkách. Pokud nejsou přítomny, udržujte průměrné nastavení termostatu.
- * Pokud jde o zmrazené potraviny, podívejte se na dobu skladování uvedenou na obalu potravin. Tato doba skladování je dosažena vždy, když nastavení respektuje referenční teploty oddílů (jednohvězdičkový -6°C, dvouhvězdičkový -12°C, tříhvězdičkový -18°C).
- * Pokud se zelenina umístí kořenem směrem ke zdroji chladu, prodlouží se doba její skladovatelnosti.
- * Listy mrkve nebo tuřínu by se měly před uskladněním odstranit.
- * Než vložíte láhve do držáku láhví, položte do něj složený ubrousek, aby se usnadnilo pozdější čištění.
- * Zmrazené potraviny lze před podáváním umístit do chlazeného prostoru, ušetří se tím energie.
- * V chladničce by se neměla skladovat cibule, česnek, zázvor, kotvičnik ani další kořenová zelenina, protože tyto potraviny jsou vhodné k dlouhodobému skladování při normálních teplotách.
- * V chladničce by se neměly skladovat zralé dýně, melouny, papája, banány a ananasy. Zmrazení urychluje proces zrání.

Dlouhodobé skladování potravin

Vzhledem k tomu, že uvnitř mrazáku je velmi nízká teplota, lze v něm dlouhodobě skladovat čerstvé potraviny. Potraviny vyžadující dlouhodobé uchování lze skladovat v prostoru pro zmrazené potraviny. Je třeba věnovat pozornost informacím natištěným na obalu potravin.

Skladování zmrazených potravin

- * Doporučená hmotnost čerstvých potravin je méně než 2 kg.
- * Horké potraviny by se neměly ukládat do chladničky, dokud nevychladnou na pokojovou teplotu.
- * Vnější povrch veškerých potravinových obalů by se měl před uložením do mrazáku vysušit a všechny obalové materiály by měly být bez zápachu, vzduchotěsné, nejedovaté a netoxické.
- * Vyjímajte z chladničky pouze potřebné množství potravin. Rozmrazené potraviny již nelze vrátit do mrazáku, dokud se nejprve nepřipraví.
- * Potraviny nakrájené na malé porce zmraznou rychleji a snáze se rozmrazují a připravují. Doporučená hmotnost každé porce je méně než 1,5 kg.
- * Nevkládejte pivo nebo nápoje v láhvích.
- * Nedotýkejte se zmrazených potravin mokřými rukama.

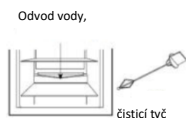
Výroba ledu

- * Naplňte formu na led do tří čtvrtin objemu vodou a potom ji vložte do mrazáku.
- * K vyjímání ledu z formy nepoužívejte nůž ani jiné kovové nástroje.
- * Led lze snadno vyjmout ručně poté, co se forma na chvíli vloží do teplé vody.

ODMRAZOVÁNÍ, ČIŠTĚNÍ, VYŘAZENÍ Z PROVOZU

Odmrazování chlazeného prostoru

Chlazený prostor je navržen s ohledem na automatické odmrzování. Námraza vzniká na zadní stěně roztaje a skrz odváděcí trubku proteče do odpařovací nádoby nad kompresorem na zadní straně chladničky, kde se odpaří působením tepla vytvářeného kompresorem.



Upozornění: Vždy udržte odtok nad přihrádkou na ovoce a zeleninu v čistém stavu, aby byl zaručen normální průtok vody z odmrzování. K pročištění jakýchkoli ucpaných míst použijte dodanou tyč.

Odmrazování mrazáku

Po určité době provozu se na povrchu mrazáku vytvoří vrstva námrazy. Pokud bude tato vrstva příliš silná, zvýší se spotřeba elektřiny. Když se vytvoří silná vrstva námrazy, musí se provést odmrzení.

Chcete-li odmrzít mrazák, nejprve odpojte chladničku od napájení, potom z chladničky vyjměte všechny potraviny a uložte je na chladné místo.

Použijte plastový odmrzovací nástroj.

Až roztaje led a námraza, vytřete vnitřek mrazáku.

Upozornění: K odmrzování nikdy nepoužívejte kovový nástroj ani elektrický ohříváč.

Až dokončíte odmrzování, připojte chladničku k napájení a znovu ji zapněte.

Výpadek napájení

V případě výpadku napájení lze v chladničce uchovávat potraviny po dobu několika hodin, a to i v létě.

- * Během výpadku napájení nevkładejte do chladničky žádné další potraviny.
- * Během výpadku napájení se vyhýbejte otvírání dveří.
- * Pokud je výpadek napájení oznámen předem, vyrobte trochu ledu, vložte ho do nádoby a tu umístěte do horní části chlazeného prostoru.

Upozornění: během výpadku napájení nebo v případě technických problémů vzroste teplota v chladničce a zkrátí se doba skladování.

Čištění

Chladnička by se měla pravidelně čistit, aby se předešlo vzniku zápachu.

- * Před čištěním chladničky odpojte napájení.
- * K čištění nepoužívejte kartáč s tvrdými nebo ocelovými štětinami, saponát, benzín nebo jiná rozpouštědla, horkou vodu, kyseliny ani zásady.
- * Měkkou látkou otřete vodní kapky na povrchu chladničky.

- (1) Při čištění chladničky nepoužívejte nadměrné množství vody.
- (2) K čištění spínače, žárovky a regulátoru teploty použijte suchou látku.

- * Vždy udržte gumové těsnění dveří v čistém stavu.
- * Pravidelně čistěte zadní stěnu i boční stěny chladničky.

Přerušování provozu

Pokud výpadek napájení trvá déle, odpojte chladničku od napájení a vyčistěte ji podle výše popsaného postupu.

Až se obnoví napájení, nechte dveře otevřené, abyste předešli vzniku zápachu z nějaké potraviny ponechané uvnitř prostoru.

Během dovolené

* V případě krátké dovolené vyjměte veškeré potraviny z chladničky. Otočte otočný regulátor teploty do vhodné polohy a ujistěte se, že dveře chladničky jsou řádně zavřené.

* V případě dlouhé dovolené vyjměte potraviny z chladničky a odpojte napájení.

Až roztaje námraza uvnitř, vyčistěte a vysušte vnitřní prostor.

Likvidace

* Když se zbavujete chladničky, odstraňte její dveře v případě, že by uvnitř mohly uvíznout děti.

Přemísťování chladničky

- * Odpojte chladničku od sítě.
- * Vyjměte veškeré potraviny.
- * Pevně uzavřete dveře páskou.

OTÁZKY A ODPOVĚDI

Níže uvedené události nepředstavují problémy:

- * Při prvním spuštění bude teplota chladničky a kompresoru vyšší a kompresor poběží poměrně déle.
- * Měkkou látkou otřete vodní kapky na vnějším povrchu chladničky.
- * Když se chladnička otvírá často nebo zůstává příliš dlouho otevřená ve vlhkém podnebí, ve vnitřním prostoru se objeví vlhkost.
- * Ozývá se slabý zvuk způsobovaný cirkulací chladicí kapaliny nebo zapínáním a vypínáním kompresoru.
- * Ozývá se slabý zvuk způsobovaný kapáním vody z odmrzování do odpařovací misky.
- * Pokud se do chladničky vloží nadměrné množství potravin nebo je okolní teplota příliš vysoká, kompresor poběží poměrně déle.
- * Pokud se vnitřní prostor nečistí, z výparníku bude vycházet zápach.

Upozornění: Chladnička by se neměla nikdy znovu zapínat dříve, než uplyne alespoň pět minut od vypnutí.

Před prováděním jakýchkoli oprav stanovte příčinu problému.

Projev	Příčina
Chladnička se nespustí.	* Špatné připojení k napájení (zástrčka, zásuvka a pojistka). * Otočný regulátor teploty je v poloze 0. * Nizké napětí.
Světlo se nerozsvítí.	* Vadná žárovka. * Není připojeno napájení. * Otočný regulátor teploty je v poloze 0.
Nadměrný hluk.	* Nevyrovnané umístění. * Kontakt mezi chladničkou a stěnou nebo jiným předmětem.
Kompresor běží dlouho nebo teplota nedosahuje nastavené hodnoty.	* První uvedení do provozu. * Uloženo příliš mnoho potravin. * Časté otvírání dveří chladničky kvůli horkému počasí. * Regulátor teploty není správně nastaven. * Chladnička je na přímém slunečním světle nebo blízko nějakého zdroje tepla. * Nedostatečné větrání nebo nečistoty na kondenzátoru.
Potraviny vysychají.	* Nesprávně zakryté nebo uzavřené potraviny.
Silná námraza na zmrazených potravinách.	* Dveře nejsou správně zavřené. * Časté otvírání dveří chladničky. * Námraza uvnitř potravin je normální.
Zvláštní zápach.	* Nesprávně uzavřené potraviny. * Tlející potraviny uvnitř chladničky. * Chladnička by se měla vyčistit. Viz „Čištění“.

Chcete-li kontaktovat technickou pomoc, navštivte naše webové stránky: <https://corporate.haier-europe.com/en/>. V sekci „websites“ vyberte značku vašeho produktu a vaši zemi. Budete přesměrováni na konkrétní webovou stránku, kde najdete telefonní číslo a formulář pro kontaktování technické pomoci

DOSTUPNOST NÁHRADNÍCH DÍLŮ

Termostaty, teplotní čidla, desky plošných spojů a zdroje světla, po dobu alespoň sedmi let poté, co byl na trh uveden poslední kus daného modelu; Dveřní kliky, dveřní závěsy, příhrádky a koše po dobu alespoň sedmi let a těsnění dveří po dobu alespoň deseti let poté, co byl na trh uveden poslední kus daného model

ZMĚNA SMĚRU OTVÍRÁNÍ DVEŘÍ

1. Před změnou směru otvírání dveří odpojte spotřebič od napájení.
2. Vyjměte ze spotřebiče potraviny.
3. Odstraňte krytky na přední straně tělesa chladničky (obr. 1, obr. 2).
4. Odstraňte dva šrouby, které připevňují horní závěs ke dveřím spotřebiče (obr. 3). Věnujte této činnosti zvláštní pozornost a držte dveře spotřebiče svisle.
5. Držte dveře a zároveň druhou rukou otočte horní závěs dveří směrem ode dveří (obr. 4).

Během tohoto kroku buďte velmi opatrní, protože závěs by se mohl zavřít a způsobit zranění.

6. Odstraňte dva šrouby, které připevňují dolní závěs ke dveřím spotřebiče (obr. 5). Věnujte této činnosti zvláštní pozornost a druhou rukou držte dveře spotřebiče.
7. Držte dveře a zároveň druhou rukou otočte dolní závěs dveří směrem ode dveří, potom oddělte dveře od tělesa spotřebiče (obr. 6).
8. Odstraňte dva šrouby, které připevňují horní závěs k tělesu spotřebiče, a dva šrouby, které drží spodní závěs (obr. 7).
9. Vhodnými šrouby přišroubujte horní a dolní závěs na opačnou stranu tělesa spotřebiče (obr. 8). Horní závěs by měl být namontován na druhé straně spotřebiče, stejně jako dolní závěs. Dolní závěs by měl být namontován na druhé straně spotřebiče, stejně jako horní závěs. Nechte závěsy otevřené, držte dveře souběžně s tělesem spotřebiče a s náležitou péčí k nim vhodnými šrouby přišroubujte závěsy.
10. Ujistěte se, že dveře jsou správně vyrovnány s tělesem spotřebiče (obr. 9).

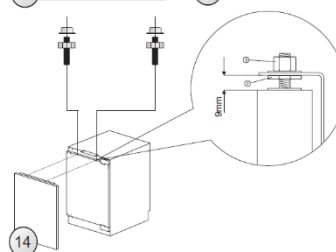
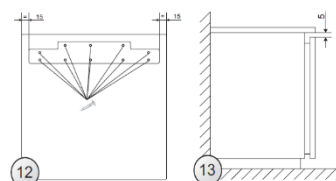
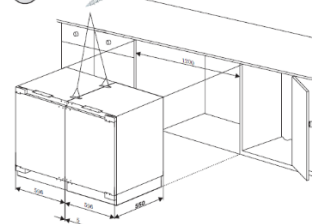
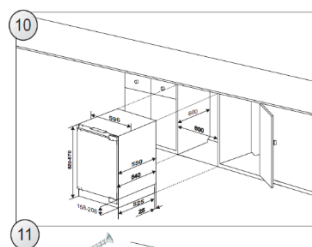
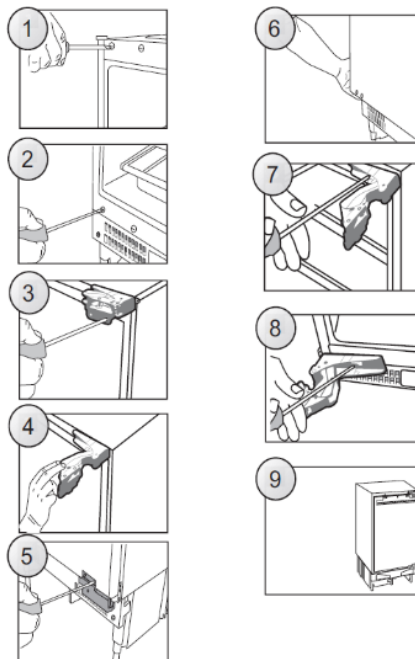
INSTALACE SPOTŘEBIČE

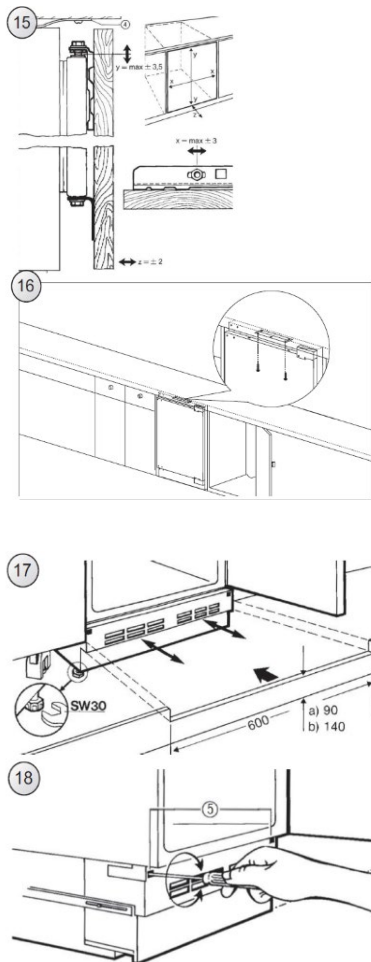
Instalaci spotřebiče by měl provádět kvalifikovaný instalační technik. Spotřebič by se měl umístit do příhrádky v nábytku (obr. 10). Jakmile je spotřebič správně umístěn, podle potřeby upravte jeho výšku otáčením 4 vyrovnávacích noh. V případě potřeby by se měly sousedící spotřebiče Amica spojit sponami, které se připevní šrouby a zapadnou do nábytku (obr. 11). Na horní straně spotřebiče je speciální lišta. Připevněte ji ke spodní straně skříňe pomocí vhodných šroubů dodaných s montážní sadou (obr. 16). Dekorační lišta nesmí zakrývat větrací otvory ve spodní části skříňe, lišta se musí oříznout na správnou velikost (obr. 17). Hloubku spodní části skříňe lze upravovat pohyby dopředu nebo dozadu. Po správném seřízení utáhněte montážní šrouby (umístěné v otvorech na obou stranách skříňe) křížovým šroubovákem.

Tím se skříň trvale upevní (obr. 18).

MONTÁŽ NÁBYTKOVÉ DESKY NA DVEŘE SPOTŘEBIČE

Umístěte montážní držák na nábytkovou desku do správné polohy (obr. 12). Vzdálenost mezi nábytkovou deskou a spodní stranou pracovní desky by měla být 5 mm (obr. 13). Připevněte montážní držák vhodnými šrouby dodanými s instalační sadou. Vytáhněte kryt montážního držáku a zašroubujte do dveří spotřebiče dva speciální šrouby (2) (obr. 14). Připevněte nábytkovou desku s namontovaným montážním držákem ke dveřím spotřebiče. Upevněte nábytkovou desku vhodnými maticemi (položka 3, obrázek 14). Ujistěte se, že sestava nábytkové desky je správně umístěna vzhledem ke spotřebiči (obr. 15). Pomocí dodaných šroubů připevněte sestavu nábytkové desky ke spodní části dveří spotřebiče (obr. 15). Vraťte držák montážního držáku zpět na původní místo.





LIKVIDACE STARÉHO SPOTŘEBIČE



Tento spotřebič je označen podle evropské směrnice 2012/19/EU o odpadních elektrických a elektronických zařízeních (OEEZ).

OEEZ se týká těkavých látek (které mohou mít škodlivý vliv na životní prostředí) a základních součástí (které lze opakovaně využít). Je nutné postupovat podle OEEZ, aby se řádně zlikvidovaly všechny těkavé látky a recyklovaly všechny materiály.

Jednotlivci mohou hrát významnou roli při ochranně životního prostředí. Při likvidaci je nutné dodržovat některá základní pravidla:

S elektrickými a elektronickými zařízeními se nesmí zacházet jako s domovním odpadem.

Elektrická a elektronická zařízení musí být odevzdávána do příslušného sběrného dvora spravovaného místní samosprávou nebo registrovanou společností. V mnoha zemích se organizuje odběr velkých elektrických a elektronických zařízení z domácností.

V mnoha zemích, když koupíte nový spotřebič, můžete starý odevzdat obchodníkovi, který musí bezplatně přijmout jeden starý spotřebič za jeden nový prodaný spotřebič, pokud se jedná o ekvivalentní typ se stejným určením, jako nový zakoupený spotřebič.

Shoda s předpisy

Umístěním značky **CE** na tento produkt potvrzujeme shodu se všemi příslušnými evropskými směrnici týkajícími se bezpečnosti, ochrany zdraví a ochrany životního prostředí, které lze použít pro tento produkt.

Záruka

Minimální záruka je: 2 roky pro země EU, 3 roky pro Turecko, 1 rok pro Spojené království, 1 rok pro Rusko, 3 roky pro Švédsko, 2 roky pro Srbsko, 5 let pro Norsko, 1 rok pro Maroko, 6 měsíců pro Alžírsko, pro Tunisko není vyžadována žádná právní záruka.

Další informace o produktu naleznete na adrese <https://eprel.ec.europa.eu/> nebo naskenujte QR na energetickém štítku dodaném se zařízením

CANDY HOOVER GROUP S.R.L.
Via Privata Eden Fumagalli
20861 Brugherio Milan Italy