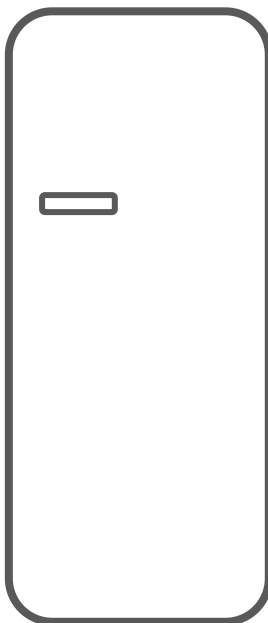




USER MANUAL

LARDER



LANGUAGES

Italiano	3
English	14
Français	21
Deutsch.....	32
Portuguese	43
Español.....	54
Čeština	66
Ελληνικά	76
Hrvatski.....	87
Magyar.....	95
Polski	104
Română	115
Slovenščina	123
Slovenský	134

Indice

PRIMA DI USARE IL FRIGORIFERO

- Avvertenze generali
- Installazione ed accensione dell'apparecchio
- Prima di accendere

FUNZIONI E POSSIBILITÀ

- Impostazione termostato
- Super Switch
- Classe climatica
- Accessori
 - Indicatore "Porta Aperta" cella freezer
 - Vassoio ghiaccio
 - Raschietto in plastica
 - Se la ventola turbo è disponibile sul prodotto
 - Ferma bottiglie

SISTEMAZIONE DEL CIBO NEL FRIGORIFERO

- Scomparto Frigo
- Scomparto Freezer

PULIZIA E MANUTENZIONE

- Sbrinamento
- Scomparto Frigo
 - Scomparto Freezer
- A questo scopo;
- Sostituzione della lampadina

TRASPORTO E SPOSTAMENTO DELL'APPARECCHIO

- Riposizionamento della porta

PRIMA DI CHIAMARE IL SERVIZIO ASSISTENZA

- Risparmio energetico

COMPONENTI DELL'APPARECCHIO E GLI SCOMPARTI SMALTIMENTO DEI VECCHI ELETTRODOMESTICI

Grazie per aver acquistato questo prodotto.

Prima di utilizzare il frigorifero, leggere attentamente questo manuale di istruzioni per ottimizzare il rendimento dell'elettrodomestico. Conservare tutta la documentazione per future consultazioni o per altri proprietari. Questo prodotto è destinato esclusivamente all'uso domestico o applicazioni simili, come:

- zone cucina per il personale di negozi, uffici e altri ambienti lavorativi,
- aziende agricole, clienti di hotel e motel e altri ambienti residenziali,
- ad es. Bed and Breakfast (B&B),
- servizi di catering e altri usi diversi dalla vendita al dettaglio.

Questo elettrodomestico deve essere utilizzato esclusivamente per la conservazione di alimenti. Altri utilizzi sono pericolosi e il produttore in questi casi non sarà responsabile. Si raccomanda di consultare le condizioni della garanzia. Per un funzionamento senza problemi e per ottimizzare il rendimento dell'elettrodomestico, leggere attentamente queste istruzioni. Il mancato rispetto delle istruzioni fornite potrebbe annullare il diritto all'assistenza gratuita durante il periodo di garanzia.

PARTE 1. PRIMA DI USARE IL FRIGORIFERO

INFORMAZIONI DI SICUREZZA

Questa guida contiene numerose informazioni importanti per la sicurezza. Conservare queste istruzioni in un luogo sicuro per una facile consultazione durante l'uso dell'elettrodomestico.

Il frigorifero contiene un gas refrigerante (isobutano, R600a) e un gas isolante (ciclopentano); entrambi i gas sono altamente compatibili con l'ambiente ma sono infiammabili.

Attenzione: rischio di incendio



Se il circuito di refrigerazione è visibilmente danneggiato:

evitare la vicinanza con fiamme libere e fonti di ignizione.

Ventilare accuratamente l'ambiente in cui è installato l'elettrodomestico.

Avvertenze generali

- Durate le operazioni di pulizia o trasporto dell'elettrodomestico, fare attenzione a non toccare i cavi metallici del condensatore sul retro dell'elettrodomestico per evitare di ferirsi le dita e le mani o di danneggiare il prodotto.
- Questo elettrodomestico non può essere impilato con altri elettrodomestici. Non sedersi né salire sull'elettrodomestico. Non è progettato per simili utilizzi: ci si potrebbe ferire o l'elettrodomestico potrebbe danneggiarsi.

- Accertarsi che il cavo di alimentazione non resti impigliato sotto l'apparecchiatura per evitare che si laceri o si danneggi.
- Quando l'elettrodomestico viene posizionato, fare attenzione a non danneggiare il pavimento, i tubi, il rivestimento delle pareti ecc. Non spostare l'elettrodomestico tirandolo per il coperchio o per la maniglia. Non consentire ai bambini di giocare con l'apparecchio o manomettere i controlli. In caso di inosservanza delle istruzioni, l'azienda declina qualunque responsabilità.
- Non installare l'elettrodomestico in luoghi umidi, unti o polverosi, e non esporlo all'acqua e alla luce solare diretta.
- Non installare l'elettrodomestico accanto a caloriferi o materiali infiammabili.
- In caso di interruzione della corrente, non aprire il coperchio. Se il blackout non supera le 20 ore, gli alimenti congelati non dovrebbero subire alterazioni. Se l'interruzione della corrente dura di più, controllare il cibo e consumarlo immediatamente o ricongelarlo solo dopo averlo cotto.
- Se il coperchio del congelatore orizzontale non si riapre facilmente subito dopo che è stato chiuso, non si tratta di un problema, in quanto tale condizione dipende dalla differenza di pressione che si bilancerà entro pochi minuti consentendo nuovamente l'apertura del coperchio.
- Collegare l'elettrodomestico all'alimentazione elettrica solo dopo aver tolto l'imballo e le protezioni per il trasporto.
- Prima di accendere l'elettrodomestico, attendere almeno 4 ore per consentire all'olio del compressore di assestarsi nel caso in cui l'elettrodomestico sia stato trasportato in posizione orizzontale.
- Utilizzare il congelatore solo per gli scopi previsti, ossia

la conservazione e il congelamento di alimenti.

- Non conservare medicinali o materiali di ricerca nelle cantinette. Non conservare medicinali o materiali di ricerca che richiedano un controllo rigido della temperatura di conservazione, in quanto potrebbero deteriorarsi e provocare reazioni incontrollate e pericolose.
- Prima di qualunque intervento, scollegare il cavo di alimentazione dalla presa elettrica.
- Quando il prodotto viene consegnato, accertarsi che non sia danneggiato e che tutti i componenti e gli accessori siano in perfette condizioni.
- In caso di perdita nell'impianto di refrigerazione, non toccare la presa di corrente ed evitare l'uso di fiamme libere. Aprire la finestra e arieggiare l'ambiente. Rivolgersi al centro assistenza per chiedere la riparazione.
- Non adoperare adattatori né cavi di prolunga.
- Non tirare o piegare eccessivamente il cavo di alimentazione e non toccare la spina con le mani umide.
- Per scongiurare il rischio di incendi o scosse elettriche, non danneggiare la spina e/o il cavo di alimentazione.
- Se il cavo di alimentazione dell'elettrodomestico dovesse essere danneggiato, farlo sostituire dal produttore, dal suo servizio tecnico o da un tecnico qualificato, per evitare rischi.
- Non collocare o conservare materiali infiammabili o estremamente volatili (ad es. etere, benzina, GPL, propano, bombolette per aerosol, adesivi, alcool puro), in quanto possono provocare esplosioni.
- Non adoperare né conservare spray infiammabili (ad es. bombolette di vernice spray) accanto alle cantinette, in quanto potrebbero svilupparsi incendi o esplosioni.
- Non collocare oggetti e/o contenitori pieni d'acqua sopra l'elettrodomestico.

- Si sconsiglia l'uso di prolunghhe e prese multiple.
- Non smaltire l'elettrodomestico nel fuoco. Fare attenzione a non danneggiare il circuito/i tubi di raffreddamento dell'elettrodomestico durante il trasporto e l'uso. In caso di danni, non esporre l'elettrodomestico al fuoco o a potenziali fonti di ignizione, e ventilare immediatamente l'ambiente in cui è installato.
- L'impianto di refrigerazione collocato nella parte posteriore e nella parte interna delle cantinette contiene refrigerante, per cui occorre particolare attenzione a non danneggiare i tubi.
- Non adoperare apparecchiature elettriche all'interno dei compartimenti dell'elettrodomestico destinati alla conservazione degli alimenti, a meno che non siano del tipo consigliato dal produttore.
- Non danneggiare il circuito di refrigerazione.
- Non usare oggetti meccanici o utensili diversi da quelli consigliati dal produttore per accelerare lo sbrinamento.
- Non adoperare apparecchiature elettriche all'interno dei compartimenti per la conservazione degli alimenti, a meno che non siano del tipo consigliato dal produttore.
- Tenere libere da ostruzioni le aperture di ventilazione sull'involucro del frigorifero.
- Non toccare gli elementi di raffreddamento interni, soprattutto con le mani bagnate, per evitare bruciature o lesioni.
- Non adoperare oggetti appuntiti o affilati (ad es. coltelli o forchette) per rimuovere il ghiaccio.
- Non utilizzare asciugacapelli, stufe o apparecchi simili per lo sbrinamento.
- Non adoperare coltelli o oggetti appuntiti per rimuovere brina o ghiaccio. Il circuito del refrigerante potrebbe danneggiarsi ed eventuali fuoriuscite potrebbero provocare danni oculari o incendi.

- Non adoperare dispositivi meccanici o altre apparecchiature per accelerare il processo di sbrinamento.
- Evitare nel modo più assoluto l'uso di fiamme libere o apparecchiature elettriche (ad es. stufe, pulitrici a vapore, candele, lampade a olio e altri oggetti simili) per accelerare lo sbrinamento.
- Non lavare con acqua la zona del compressore, ma dopo la pulizia strofinarla con un panno asciutto per evitare la formazione di ruggine.
- Tenere pulita la presa di corrente, in quanto l'eccesso di residui di polvere può causare incendi.
- Il prodotto è progettato e realizzato esclusivamente per l'uso domestico.
- Qualora il prodotto venga installato o utilizzato in ambienti commerciali o non residenziali, la garanzia potrebbe essere annullata.
- Il prodotto deve essere installato correttamente, posizionato e utilizzato secondo le istruzioni riportate nel manuale d'uso fornito in dotazione.
- La garanzia vale solo per i prodotti nuovi e non è trasferibile se il prodotto viene rivenduto.
- L'azienda declina qualunque responsabilità in caso di danni incidentali o consequenziali.
- La garanzia non limita in alcun modo i diritti dell'utente previsti dalla legge.
- Le cantinette non possono essere riparate dall'utente. Tutti gli interventi devono essere effettuati esclusivamente da personale qualificato.

SICUREZZA DEI BAMBINI!

- Se occorre smaltire un vecchio prodotto con un lucchetto applicato allo sportello, accertarsi che venga lasciato in condizioni sicure per evitare il pericolo di intrappolamento di bambini.
- Questo elettrodomestico può essere utilizzato dai bambini di almeno 8 anni, da persone con ridotte capacità fisiche, sensoriali o mentali e da persone inesperte solo sotto supervisione o se hanno appreso le modalità di utilizzo sicuro dell'elettrodomestico e sono consapevoli dei relativi rischi.
- Impedire ai bambini di giocare con l'elettrodomestico. La pulizia e la manutenzione non devono essere effettuate dai bambini senza supervisione.

Installazione ed accensione dell'apparecchio

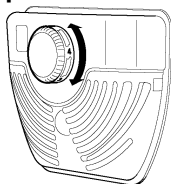
- Questo apparecchio funziona a 220-240V oppure a 200-230V 50 Hz. Vi preghiamo di controllare la targhetta dell'apparecchio e di accertarvi che lo stesso sia compatibile con la vostra tensione elettrica
- Prima di effettuare il collegamento all'alimentazione, assicurarsi che la tensione indicata sulla targhetta corrisponda a quella della vostra abitazione
- Inserire la spina in una presa dotata di adeguata messa a terra. Se la presa non dispone di messa a terra o la spina non si inserisce correttamente, consigliamo di rivolgersi ad un elettricista esperto per ottenere assistenza.
- La spina deve essere accessibile anche dopo il posizionamento dell'apparecchio.
- Il produttore non è responsabile del mancato collegamento a terra, come descritto in questo manuale.
- Non posizionare l'apparecchio con esposizione alla luce del sole.
- Non usare all'aperto il prodotto, l'apparecchio non deve essere esposto alla pioggia.
- Posizionare il frigorifero lontano da fonti di calore e in una sede ben ventilata. Il frigorifero deve distare almeno 50 cm da radiatori, stufe a gas o a carbone e 5 cm da stufe elettriche.
- La sommità del frigorifero deve disporre di uno spazio libero di 15 cm.
- Non mettere oggetti, soprattutto se pesanti, sul frigorifero.
- Se l'apparecchio viene posizionato vicino ad un altro frigorifero o ad un freezer, mantenere una distanza minima di 2 cm per evitare la condensa.
- Applicare i distanziatori in plastica alla serpentina sulla parte posteriore del frigorifero in modo che non si appoggi alla parete assicurando il buon funzionamento.
- L'apparecchio deve essere posizionato stabilmente sul pavimento. Utilizzare i due piedini frontali regolabili per compensare l'eventuale dislivello del pavimento.
- La pulizia dell'esterno dell'apparecchio e dei suoi accessori interni deve essere effettuata con una soluzione di acqua e sapone liquido; l'interno dell'apparecchio deve essere pulito con bicarbonato di sodio disciolto in acqua tiepida. Asciugare tutto prima di reinserire gli accessori.

Prima di accendere

- Attendere 3 ore prima di inserire la spina dell'apparecchio per assicurare un perfetto funzionamento.
- Al momento dell'accensione l'apparecchio potrebbe emanare odore, odore che scomparirà non appena l'apparecchio inizia a raffreddare.

PARTE 2. FUNZIONI E POSSIBILITÀ

Impostazione termostato



- Il termostato regola automaticamente la temperatura interna degli scomparti frigorifero e freezer. Ruotando la manopola dalla posizione 1 alla 5, la temperatura può essere progressivamente raffreddata. La posizione "0" indica la chiusura del termostato e la mancata refrigerazione.
- Per la conservazione a breve termine del cibo nello scomparto freezer, posizionare la manopola tra 1 e 3
- Per la conservazione a lungo termine del cibo nello scomparto freezer, posizionare la manopola da 4 a 5.



Avvertenza: la temperatura dello scomparto frigo può essere alterata dalla temperatura ambiente, dalla temperatura del cibo appena inserito e dal numero di volte che la porta viene aperta. Se necessario, modificare l'impostazione della temperatura.


- Quando l'apparecchio viene acceso per la prima volta, per ottenere un raffreddamento accettabile, deve funzionare 24 ore di seguito.
- Durante questo periodo non aprire la porta troppo spesso e non inserire troppo cibo nell'apparecchio.
- Se l'apparecchio viene spento o la spina staccata, attendere almeno 5 minuti prima di riavviarlo o reinserire la spina in modo da non danneggiare il compressore.

Super Switch

(Se l'interruttore super è disponibile)



- Questa è la posizione  sulla quale impostare normalmente l'interruttore, tranne quando la temperatura ambiente è bassa come in inverno (ad es. sotto i 16°C) o quando la temperatura del freezer deve essere mantenuta più bassa. In questo caso, commutare l'interruttore nella posizione  ON (acceso).

- Per impostare su ON il super switch che si trova sulla scatola del termostato, premere verso il basso l'interruttore sulla posizione . L'interruttore si accenderà.

- Quando lo scomparto freezer è raffreddato alla temperatura adeguata, o la temperatura ambientale risale, spegnere il super switch per economizzare sul consumo energetico.

Classe climatica

Questo elettrodomestico è stato progettato per funzionare in un determinato intervallo di temperature ambiente, a seconda delle zone climatiche. Non utilizzare l'elettrodomestico se la temperatura non rientra in tale intervallo. La classe climatica dell'elettrodomestico è riportata sull'etichetta insieme alla descrizione tecnica all'interno del vano frigorifero.

Classe climatica	Temperatura ambiente (°C)
T	Tra 16 e 43 (°C)
ST	Tra 16 e 38 (°C)
N	Tra 16 e 32 (°C)
SN	Tra 10 e 32 (°C)

Accessori

Indicatore "Porta Aperta" cella freezer

L'indicatore «porta aperta» situato sulla maniglia indica se la porta è stata chiusa bene oppure se è ancora aperta.

- Se l'indicatore è rosso, la porta è ancora aperta.
- Se l'indicatore è verde, la porta è stata chiusa correttamente.
- Controllare che la porta del congelatore sia sempre ben chiusa. Questo eviterà lo scongelamento degli alimenti; impedirà anche la formazione di blocchi di ghiaccio e brina all'interno del congelatore ed un inutile aumento del consumo energetico.

Non riempire di acqua il contenitore del ghiaccio per produrre ghiaccio. Si può rompere.

Vassoio ghiaccio

- Riempire il vassoio di acqua e inserirlo nello scomparto freezer.
- Una volta che l'acqua si è trasformata in ghiaccio, è possibile agire sul vassoio come sotto indicato per ottenere la fuoriuscita dei cubetti.

Raschietto in plastica

Dopo un certo periodo di tempo, in alcune parti dello scomparto congelatore si formerà la brina. La brina che si accumula nello scomparto del congelatore deve essere rimossa periodicamente. Utilizzare il raschietto di plastica in dotazione. Non usare oggetti metallici per questa operazione. Potrebbero danneggiare il circuito del frigorifero causando danni irreparabili al dispositivo.

Se la ventola turbo è disponibile sul prodotto

Non bloccare l'ingresso dell'aria e le prese di uscita dell'aria in fase di conservazione degli alimenti; in caso contrario sarà impedita la circolazione dell'aria fornita dalla ventola turbo.

Ferma bottiglie

(In alcuni modelli)

Per impedire alle bottiglie di scivolare o di cadere, è possibile utilizzare la ferma bottiglie. Si evita così anche di fare rumore quando si apre o si chiude la porta.

PARTE 3. SISTEMAZIONE DEL CIBO NEL FRIGORIFERO

Scomparto Frigo

- Per ridurre l'umidità ed il conseguente aumento di brina non inserire mai nel frigorifero liquidi in contenitori aperti. La brina tende a concentrarsi nella parti più fredde dell'evaporatore e richiede con l'andare del tempo operazioni di sbrinamento più frequenti.
- Non inserire mai nel frigorifero cibo caldo. Il cibo ancora caldo deve essere lasciato raffreddare a temperatura ambiente e deve disporre di un'adeguata circolazione d'aria nello scomparto frigo.
- Si deve aver cura che niente sia posto a contatto con la parete posteriore poiché ciò sarebbe causa di brina e gli oggetti potrebbero attaccarsi alla parete. Non aprire la porta del frigorifero con troppa frequenza.
- Sistemare la carne ed il pesce pulito (impacchettati o avvolti in fogli di plastica), da usarsi entro 1-2 giorni, nella parte inferiore dello scomparto frigo (che si trova sopra lo scomparto frutta e verdura) poiché questa è la parte più fredda che assicura le migliori condizioni di conservazione.
- La frutta e la verdura possono essere inserite nel loro scomparto senza essere impacchettate.

Scomparto Freezer

- Il freezer viene utilizzato per la conservazione per un lungo periodo di tempo di cibi surgelati o congelati e per la fabbricazione dei cubetti di ghiaccio.
- Per congelare il cibo fresco, assicurarsi che la maggior parte della superficie del cibo da congelare sia in contatto con la superficie raffreddante.

- Non mettere il cibo fresco a contatto con quello congelato in quanto questo potrebbe provocare lo scongelamento del cibo congelato.
- Quando desiderate congelare del cibo fresco (ad es. carne, pesce, carne tritata), suddividetelo in porzioni da usarsi di volta in volta.
- Quando l'apparecchio è stato sbrinato, riponete il cibo nel freezer e ricordate di consumarlo entro un breve periodo di tempo.
- Non inserire mai cibo caldo nello scomparto freezer. Questo provocherebbe danno al cibo congelato.
- Per la conservazione dei cibi congelati, è importante seguire le istruzioni stampate sull'imballaggio dei cibi congelati e, in mancanza di tali istruzioni, il cibo non dovrebbe essere conservato per più di 3 mesi dalla data dell'acquisto.
- Al momento dell'acquisto di cibi congelati, assicurarsi che questi siano stati congelati a temperature adeguate e che l'involucro sia intatto.
- I cibi congelati devono essere trasportati in contenitori adatti per conservarne la qualità e devono essere riposti nello scomparto freezer del frigorifero il più presto possibile.
- Se l'involucro del cibo congelato mostra segni di umidità o un anomalo rigonfiamento, è probabile che non sia stato precedentemente conservato ad una temperatura adeguata e che il contenuto sia deteriorato.
- La durata della conservazione dei cibi congelati dipende dalla temperatura dell'ambiente, dall'impostazione del termostato, da quanto spesso la porta viene aperta, dal tipo di cibo e dal tempo richiesto per il trasporto del prodotto dal negozio a casa. Seguire sempre le istruzioni stampate sull'involucro e non superare mai la durata massima di conservazione indicata.
- Avvertenza; non è facile aprire nuovamente la porta del freezer quando è stata appena chiusa. Questo è normale! Una volta ristabile le normali condizioni, la porta potrà essere aperta con facilità.

PARTE 4. PULIZIA E MANUTENZIONE

- Scollegare l'apparecchio dall'alimentazione prima di effettuare la pulizia.
- Non pulire l'elettrodomestico versando acqua.
- I reparti frigorifero e freezer devono essere puliti periodicamente usando una soluzione di bicarbonato di sodio e acqua tiepida.
- Pulire separatamente gli accessori con acqua e sapone. Non lavarli nella lavapiatti.
- Non utilizzare prodotti abrasivi, detergenti o saponi. Dopo il lavaggio, risciacquare con acqua pulita ed asciugare accuratamente. Una volta completate le operazioni di pulizia ricollegare la spina con le mani asciutte.
- Il condensatore (retro dell'apparecchio) deve essere pulito con una scopa almeno una volta all'anno per ottenere un risparmio di energia ed aumentare la produttività.

L'ALIMENTAZIONE ELETTRICA DEVE ESSERE STACCAT.

Sbrinamento

Scomparto frigo

- Lo sbrinamento avviene automaticamente nello scomparto frigo durante il funzionamento; l'acqua di sbrinamento viene raccolta dal vassoio di evaporazione ed evapora automaticamente.
- Il vassoio di evaporazione ed il foro di scarico devono essere puliti periodicamente con lo scovolino a corredo per evitare che l'acqua si raccolga sul fondo del frigorifero anziché fuoriuscire.
- E' anche possibile versare mezzo bicchiere d'acqua attraverso il foro di scarico per pulirlo all'interno.

Scomparto Freezer

La brina che si accumula nello scomparto freezer deve essere rimossa periodicamente. (Utilizzare il raschietto in plastica che viene fornito con l'apparecchio) Lo scomparto freezer deve essere pulito allo stesso modo dello scomparto frigo, con operazioni di sbrinamento dello scomparto almeno due volte all'anno.

A questo scopo;

- Il giorno precedente allo sbrinamento, impostare il termostato sulla posizione "5" per congelare completamente i cibi.
- Durante lo sbrinamento, i cibi congelati devono essere avvolti in numerosi strati di carta e tenuti in un luogo freddo. L'inevitabile risalita di temperatura abbrevierà la durata della loro conservazione. Ricordare di usare questi cibi entro un periodo di tempo relativamente breve.
- Impostare la manopola del termostato sulla posizione "•" o staccare la spina dell'apparecchio; lasciare la porta aperta fino a sbrinamento avvenuto.
- Per accelerare il processo di sbrinamento si possono inserire nello scomparto freezer una o due bacinelle di acqua calda.
- Asciugare accuratamente l'interno dell'apparecchio ed impostare il termostato alla posizione MAX

Sostituzione della lampadina

Quando si vuole sostituire la luce del frigorifero:

1. Staccare la spina dall'alimentazione,
2. Premere i ganci sui lati del coprilampada e rimuoverlo.

3. Cambiare la lampadina con una nuova non superiore ai 15 W.
4. Riposizionare il coprilampada ed attendere 5 minuti prima di inserire nuovamente la spina dell'apparecchio.



Sostituzione delle luci LED

Se il frigorifero è dotato di luci LED, contattare l'help desk poiché devono essere sostituite solo da personale autorizzato.

PARTE 5. TRASPORTO E SPOSTAMENTO DELL'APPARECCHIO

Trasporto e spostamento dell'apparecchio

- Conservare la confezione e l'imballaggio originale per nuovi futuri spostamenti (opzionale).
- Chiudere bene il frigo, tenendolo in posizione, con fasce o cordicelle, quindi attenersi alle istruzioni per il trasporto fornite sulla confezione.
- Togliere le parti rimovibili (ripiani, accessori, cassette verdura, ecc.) o fissarli nel frigo per evitare che subiscano urti. A tal fine, usare fasce in fase di riposizionamento e trasporto.

Mettere il frigorifero in posizione eretta.

Riposizionamento della porta


- Non è possibile modificare la direzione di aperture dello sportello del frigorifero se le maniglie sul frigorifero sono installata dalla superficie anteriore della porta.
- Sarà possibile modificare la direzione di apertura della porta sui modelli senza maniglie.
- Nel caso in cui la direzione di apertura della porta del frigorifero possa essere modificata, contattare l'Assistenza Autorizzata più vicina per far modificare la direzione di apertura.

PARTE 6. PRIMA DI CHIAMARE IL SERVIZIO ASSISTENZA

SOLUZIONE DEI PROBLEMI

- Se l'elettrodomestico viene acceso e non funziona, effettuare i controlli seguenti.
- Interruzione di corrente: se la temperatura del comparto congelatore è inferiore a -18°C al ripristino dell'alimentazione, gli alimenti sono sicuri. Con lo sportello chiuso, gli alimenti nel congelatore rimangono congelati per circa 16 ore. Aprire lo sportello del frigorifero e del congelatore solo quando è necessario.
- Il prodotto è progettato e realizzato esclusivamente per l'uso domestico.
- Accertarsi che la spina sia inserita correttamente nella presa e che l'alimentazione sia attiva (per controllare il funzionamento della presa, collegare un altro elettrodomestico).
- Accertarsi che il fusibile non sia bruciato, che l'interruttore automatico non sia scattato e che l'interruttore principale non sia disattivato.
- Accertarsi che sia stata impostata la temperatura corretta.
- Se il frigorifero è troppo freddo, è possibile che il regolatore del termostato sia stato impostato su un numero maggiore.
- Se il frigorifero è troppo caldo, il compressore potrebbe essere guasto. Ruotare il regolatore del termostato al massimo e attendere alcuni minuti. Se non si avverte il rumore del compressore, è probabile che sia guasto. Rivolgersi al rivenditore da cui è stato acquistato l'elettrodomestico.
- La formazione di condensa all'esterno del frigorifero potrebbe essere causata da una variazione della temperatura ambiente. Strofinare via eventuali residui di umidità. Se il problema non si risolve, rivolgersi al rivenditore da cui è stato acquistato l'elettrodomestico.
- Qualora la spina in dotazione sia stata oggetto di sostituzione, accertarsi che la nuova spina sia collegata correttamente. Se dopo questi controlli l'elettrodomestico non funziona, rivolgersi all'assistenza clienti.

Conformità

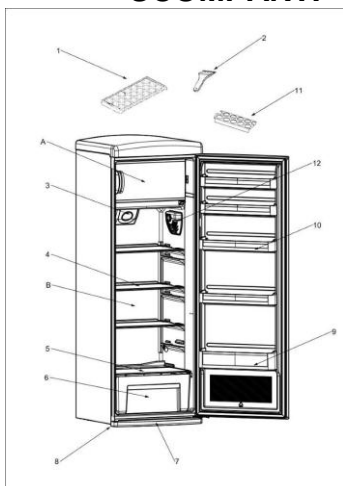
L'applicazione del contrassegno  sul prodotto garantisce la conformità a tutti i requisiti in materia di sicurezza, salute e ambiente previsti dalla legge.

RISPARMIO ENERGETICO

Per risparmiare energia, attenersi alle seguenti raccomandazioni:

- Installare l'elettrodomestico lontano da fonti di calore, non esposto alla luce solare diretta e in un ambiente ben ventilato.
- Non introdurre alimenti caldi nel frigorifero per evitare l'aumento della temperatura interna e il funzionamento continuo del compressore.
- Per garantire un'adeguata circolazione dell'aria, non introdurre quantità eccessive di alimenti.
- In caso di accumulo di ghiaccio, sbrinare l'elettrodomestico per agevolare il trasferimento del freddo.
- In caso di assenza di energia elettrica, tenere chiuso il più possibile lo sportello del frigorifero.
- In caso di assenza di energia elettrica, tenere chiuso il più possibile lo sportello del frigorifero.
- Aprire o tenere aperti gli sportelli dell'elettrodomestico per il minor tempo possibile.
- Evitare di regolare il termostato su una temperatura troppo fredda.
- Rimuovere la polvere accumulata sulla parte posteriore dell'elettrodomestico.

PARTE 7. I COMPONENTI DELL'APPARECCHIO E GLI SCOMPARTI



A) FREEZER

B) FRIGO

- 1) VASSOIO GHIACCIO
- 2) GHIACCIO RASCHIETTO DI PLASTICA
- 3) VENTOLA TURBO
- 4) RIPIANO FRIGO
- 5) COPERTURA REPARTO
- 6) CONTENITORE FRUTTA/VERDURA
- 7) ZOCCOLINO
- 8) PIEDINO REGOLATORE
- 9) REPARTO BOTTIGLIE
- 10) REPARTO BURRO/FORMAGGI
- 11) CONTENITORE UOVA
- 12) SCATOLA TERMOSTATO

Questa presentazione è puramente informativa sui componenti dell'apparecchio.
I componenti potrebbero variare secondo il modello dell'apparecchio.

SMALTIMENTO DEI VECCHI ELETTRODOMESTICI



Sull'unità è riportato il simbolo di conformità alla Direttiva europea 2012/19/UE relativa allo smaltimento di apparecchiature elettriche ed elettroniche usate (WEEE). Le apparecchiature elettriche ed elettroniche di scarto contengono sostanze inquinanti (pericolose per l'ambiente) e componenti riutilizzabili. Le apparecchiature elettriche ed elettroniche di scarto devono essere sottoposte a trattamenti specifici per rimuovere e smaltire adeguatamente tutte le sostanze inquinanti e per

recuperare e riciclare i materiali.

Osservando alcune regole basilari, tutti possono contribuire a evitare danni ambientali causati dalle apparecchiature elettriche ed elettroniche di scarto:

Le apparecchiature elettriche ed elettroniche di scarto non devono essere gestite come rifiuti domestici.

Le apparecchiature elettriche ed elettroniche di scarto devono essere consegnate negli appositi punti di raccolta gestiti dagli enti comunali o da aziende regolarmente registrate. In molti paesi è prevista la raccolta a domicilio delle apparecchiature elettriche ed elettroniche di scarto di dimensioni notevoli.

In molti paesi, quando si acquista un nuovo elettrodomestico, quello vecchio può essere restituito al rivenditore che è obbligato a prelevarlo gratuitamente alla consegna di quello nuovo, purché sia di tipo equivalente e abbia le stesse funzioni di quello fornito.

IMPORTANTE:

Vi preghiamo di leggere questo manuale prima di installare ed accendere l'apparecchio. Il produttore non si assume alcuna responsabilità se l'installazione e l'utilizzo dell'apparecchio non sono conformi a quanto descritto in questo manuale.

Index

BEFORE USING THE APPLIANCE

SAFETY INFORMATION

Installing and operating your fridge
Before Using your Fridge

THE VARIOUS FUNCTION AND POSSIBILITIES

Thermostat setting
Super switch
Climate Class
Accessories
"Door Open" freezer cell indicator
Plastic scraper
Making Ice cubes:
If the turbo fan is available on your product:
 Bottle holder

ARRANGING FOOD IN THE APPLIANCE

Refrigerator Compartment
Freezer Compartment

CLEANING AND MAINTENANCE

Defrosting the Refrigerator Compartment
Freezer Compartment;
Replacing the Light Bulb

TRANSPORTATION AND CHANGING OF INSTALLATION POSITION

Repositioning the door

BEFORE CALLING YOUR AFTER SALES SERVICE

Energy Saving

THE PARTS OF THE APPLIANCE AND THE COMPARTMENTS

Thank you for purchasing this product.

Before using your refrigerator, please carefully read this instruction manual in order to maximize its performance. Store all documentation for subsequent use or for other owners. This product is intended solely for household use or similar applications such as:

- the kitchen area for personnel in shops, offices and other working environments
- on farms, by clientele of hotels, motels and other environments of a residential type
- at bed and breakfasts (B & B)
- for catering services and similar applications not for retail sale.

This appliance must be used only for purposes of storage of food, any other use is considered dangerous and the manufacturer will not be responsible for any omissions. Also, it is recommended that you take note of the warranty conditions.

PART- 1. BEFORE USING THE APPLIANCE

SAFETY INFORMATION

The refrigerator contains a refrigerant gas (R600a: isobutane) and insulating gas (cyclopentane), with high compatibility with the environment, that are, however, inflammable.

We recommend that you follow the following regulations so as to avoid situations dangerous to you:

Before performing any operation, unplug the power cord from the power socket.

- The refrigeration system positioned behind and inside the Wine Coolers contains refrigerant. Therefore, avoid damaging the tubes.
- If in the refrigeration system a leak is noted, do not touch the wall outlet and do not use open flames. Open the window and let air into the room. Then call a service center to ask for repair.
- Do not scrape with a knife or sharp object to remove frost or ice that occurs. With these, the refrigerant circuit can be damaged, the spill from which can cause a fire or damage your eyes.
- Do not install the appliance in humid, oily or dusty places, nor expose it to direct sunlight and to water.
- Do not install the appliance near heaters or inflammable materials.
- Do not use extension cords or adapters.
- Do not excessively pull or fold the power cord or touch the plug with wet hands.
- Do not damage the plug and/or the power cord; this could cause electrical shocks or fires.
- It is recommended to keep the plug clean, any excessive dust residues on the plug can be the cause fire.
- Do not use mechanical devices or other equipment to hasten the defrosting process.
- Absolutely avoid the use of open flame or electrical equipment, such as heaters, steam cleaners, candles, oil lamps and the like in order to speed up the defrosting phase.
- Do not use or store inflammable sprays, such as spray paint, near the Wine Coolers. It could cause an explosion or fire.
- Do not use electrical appliances inside the food storage compartments, unless they are of the type recommended by the manufacturer.
- Do not place or store inflammable and highly volatile materials such as ether, petrol, LPG, propane gas, aerosol spray cans, adhesives, pure alcohol, etc. These materials may cause an explosion. Do not store medicine or research materials in the Wine Coolers. When the material that requires a strict control of storage temperatures is to be stored, it is possible that it will deteriorate or an uncontrolled reaction may occur that can cause risks.
- Maintain the ventilation openings in the appliance enclosure or in the built-in structure, free of obstruction.
- Do not place objects and/or containers filled with water on the top of the appliance.
- Do not perform repairs on this Wine Cooler. All interventions must be performed solely by qualified personnel.
- This appliance can be used by children aged 8 years and above and by persons with reduced physical, sensory or mental capabilities or with a lack of experience and knowledge; provided that they have been given adequate supervision or instruction concerning how to use the appliance in a safe way and understand the hazards involved.
- Children should not play with the appliance. Cleaning and user maintenance should not be made by children without supervision

Installing and operating your fridge

Before starting to use your fridge, you should pay attention to the following points:

- Operating voltage for your fridge is 220-240 V at 50Hz.
- We do not accept responsibility for any damages that occur due to ungrounded usage.
- Place your fridge where it will not be exposed to direct sunlight.
- Your appliance should be at least 50 cm away from stoves, gas ovens and heater cores, and at least 5 cm away from electrical ovens.
- Your fridge should never be used outdoors or exposed to rain.
- When your fridge is placed next to a deep freezer, there should be at least 2 cm between them to prevent humidity forming on the outer surface.
- Do not place anything on your fridge, and install your fridge in a suitable place so that at least 15 cm of free space is available above it.
- Use the adjustable front legs to make sure your appliance is level and stable. You can adjust the legs by turning

them in either direction. This should be done before placing food in the fridge.

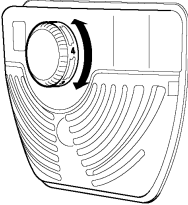
- Before using your fridge, wipe all parts with a solution of warm water and a teaspoon of sodium bicarbonate, then rinse with clean water and dry. Place all parts in the fridge after cleaning.
- Install the plastic distance guide (the part with black vanes at the rear) by turning it 90° as shown in the figure to prevent the condenser from touching the wall.
- The refrigerator should be placed against a wall with a free distance not exceeding 75 mm.

Before Using your Fridge

- When using your fridge for the first time, or after transportation, keep it in an upright position for at least 3 hours before plugging into the mains. This allows efficient operation and prevents damage to the compressor.
- Your fridge may have a smell when it is operated for the first time. This is normal and the smell will fade away when your fridge starts to cool.

PART-2. THE VARIOUS FUNCTION AND POSSIBILITIES

Thermostat setting






- The thermostat automatically regulates the inside temperature of the refrigerator. By rotating the knob from position 1 to 5 colder temperatures can be obtained. The "0" position indicates that the thermostat is switched off and no cooling is available.
- For short-term storage of food in the fridge set the knob between the minimum and medium position (1-3).
- For long-term storage of food in the fridge set the knob to a medium position (3-4).

Note: The ambient temperature, temperature of the freshly stored food and how often the door is opened, all affect the temperature in the fridge. If required, change the temperature setting.

Important note: Do not try to rotate the knob beyond the 1 position, as it will stop your appliance.

Super switch (If super switch is available)



- Normally set this switch to  position. Except when the ambient temperature is low like in winter. (ie. below 16°C) or when the freezer temperature needs to be maintained lower. In that case, turn the switch to  position ON.
- To set super switch ON that is on the thermostat box, press the switch down to  position. The switch will lit.
- When the freezer compartment is cooled down to sufficient temperature, or the weather gets hot, turn the super switch off to save electrical consumption.

- When you first switch on the appliance, for starting a suitable cooling, the appliance should work 24 hours continuously until it cools down to sufficient temperature.
- In this time do not open the door so often and place a lot of food inside the appliance.

If the unit is switched off or unplugged, you must allow at least 5 minutes before restarting or re-plugged the unit in order not to damage the compressor.

Climate Class

The appliance is designed to operate at the limited range of ambient temperature, depending on climate zones. Do not use the appliance at the temperature out of the limit. Climate class of your appliance is indicated on the label with technical description inside the fridge compartment.

Climate Class	Ambient Temperature (°C)
T	Between 16 and 43 (°C)
ST	Between 16 and 38 (°C)
N	Between 16 and 32 (°C)
SN	Between 10 and 32 (°C)

Accessories

“Door Open” freezer cell indicator

- The “Door Open” indicator on the handle shows whether the door has closed properly or whether it is still open.
- If the indicator is red, the door is still open.
- If the indicator is white, the door is properly closed.
- Observe that the freezer’s door should always be kept closed. This will prevent food products from defrosting; it will avoid heavy ice and frost build-up inside the freezer and an unnecessary increase in energy consumption.

Plastic scraper

After a period of time frost will build up in certain areas in the freezer compartment. The frost accumulated in the freezer should be removed periodically. Use the plastic scraper provided if necessary. Do not use sharp metal objects for this operation. They could puncture the refrigerator circuit and cause irreparable damage to the unit.

Making Ice cubes:

Ice tray

Fill the ice tray with water and place in the freezer compartment.

After the water has completely turned into ice, you can twist the tray as shown below to remove the ice cubes.

If the turbo fan is available on your product:

- Do not block air inlet and outlet openings when storing food, otherwise air circulation provided by the turbo fan will be impaired.

Bottle holder

In order to prevent bottles from slipping or falling over, you can use the bottle holder. This will also help to prevent the noise made by bottles when opening or closing the door.

PART-3. ARRANGING FOOD IN THE APPLIANCE

Refrigerator Compartment

- To reduce humidity and a consequent increase of frost, never place liquids in unsealed containers in the refrigerator. Frost tends to concentrate in the coldest parts of the evaporator and will require more frequent defrosting.
- Never place warm food in the refrigerator. Warm food should be allowed to cool at room temperature and should be arranged to ensure adequate air circulation in the refrigerator compartment.
- Nothing should touch on the back wall as it will cause frost and the packages can stick on the back wall. Do not open the refrigerator door too frequently.
- Arrange raw meat and cleaned fish (wrapped in packages or sheets of plastic) which you will use in 1-2 days, in the bottom section of the refrigerator compartment (i.e. above the crisper) as this is the coldest section and will ensure the best storage conditions.
- You can put the fruits and vegetables into crisper without packing.

Freezer Compartment

- The freezer is intended for storing of deep-frozen or frozen foods for long periods of time and making ice cubes.
- To freeze fresh food, ensure that as much of the surface as possible of food to be frozen is in contact with the cooling surface.
- Do not put fresh food next to already frozen food as it may thaw the frozen food.
- While freezing fresh foods (i.e. meat, fish and mincemeat), divide them in parts you will use in one serving.
- Once the appliance has been defrosted replace the foods in the freezer and remember to consume them in a short period of time.
- Never place warm food in the freezer compartment as it may cause frozen food to thaw.
- Always follow the storage instructions shown on frozen food packages. If no information is provided food should not be stored for more than 3 months from the purchased date.
- When buying frozen foods ensure that these have been frozen at suitable temperatures and that the packaging is intact.
- Frozen foods should be transported in appropriate containers to maintain the quality of the food and should be placed in the freezer in the shortest possible time.
- If a package of frozen food shows the sign of humidity and abnormal swelling it is probable that it has been previously stored at an unsuitable temperature and that the contents have deteriorated.
- The storage life of frozen foods depends on the room temperature, thermostat setting, how often the door is opened, the type of food and the length of time required to transport the product from the shop to your home. Always follow the instructions printed on the package and never exceed the maximum storage life indicated.

PART-4. CLEANING AND MAINTENANCE

- **Disconnect the unit from the power supply before cleaning.**
- Do not clean the appliance by pouring water.
- Make sure that no water enters the lamp housing and other electrical components.
- The refrigerator should be cleaned periodically using a solution of bicarbonate of soda and lukewarm water.
- Clean the accessories separately with soap and water
- Do not clean them in the dishwasher.

- Do not use abrasive products, detergents or soaps. After washing rinse with clean water and dry carefully. When you have finished cleaning, reconnect the plug to the mains supply with dry hands.
- Clean the condenser with a broom at least twice a year. This will help you to save on energy costs and increase productivity.

THE POWER SUPPLY MUST BE DISCONNECTED.

Defrosting the Refrigerator Compartment

- Defrosting occurs automatically in the refrigerator compartment during operation; the water is collected by the evaporation tray and evaporates automatically.
- The evaporation tray and the water drain hole should be cleaned periodically with the defrost drain plug to prevent the water from collecting at the bottom of the refrigerator instead of flowing out.
- You can also clean the drain hole by pouring 1/2 glass of water down it.

Freezer Compartment;

The frost, accumulated in the freezer compartment, should be removed periodically (Use the plastic scraper provided). The freezer compartment should be cleaned in the same way as the refrigerator compartment, with the defrost function of the compartment at least twice a year.

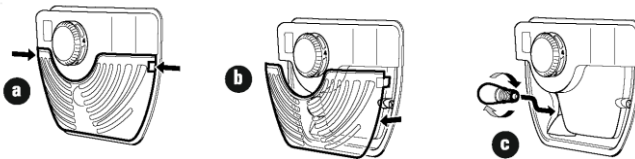
For this:

- The day before you defrost, set the thermostat dial to "5" position to freeze the food completely.
- During defrosting, frozen food should be wrapped in several layers of paper and kept in a cool place. The inevitable rise in temperature will shorten its storage life. Remember to use this food within a relatively short period of time.
- Set the thermostat knob to position "*" or unplug the unit. Leave the door open until the unit is completely defrosted.
- To accelerate the defrosting process, one or more bowls of warm water can be placed in the freezer compartment.
- Dry the inside of the unit carefully and set the thermostat knob to the MAX position.

Replacing the Light Bulb

When replacing the light of the refrigerator compartment;

1. Unplug the unit from the power supply,
2. Press the hooks on the sides of the light cover top, and remove the light cover.
3. Change the present light bulb with a new one of not more than 15 W.
4. Replace the light cover and after waiting 5 minutes plug the unit.



Replacing LED Lighting

If your refrigerator has LED lighting contact the help desk as this should be changed by authorized personnel only.

PART- 5. TRANSPORTATION AND CHANGING OF INSTALLATION POSITION

- The original packages and foamed polystyrene (PS) can be retained if required.
- During transportation, the appliance should be secured with a wide string or a strong rope. The instructions written on the corrugated box must be followed while transporting.
- Before transporting or changing the installation position, all the moving objects (ie, shelves, crisper...) should be taken out or fixed with bands in order to prevent them from getting damaged.

Carry your fridge in the upright position.

Repositioning the door

- It is not possible to change the opening direction of your refrigerator door, if the door handle on your refrigerator is installed from the front surface of the door.

- It is possible to change the opening direction of the door on models without any handles.
- If the door opening direction of your refrigerator may be changed, you should contact the nearest Authorised Service Agent to have the opening direction changed.


PART- 6. BEFORE CALLING YOUR AFTER SALES SERVICE

If your refrigerator is not operating as expected, check the solutions listed below before calling an electrician or the after sales service.

- If the appliance does not operate when switched on, check.
- Power cut: If the internal temperature of the Fridge/Freezer compartment is -18°C or less when the power returns, your food is safe. The food in your Fridge/Freezer will remain frozen for approx. 16 hours with the door closed. Do not open the Fridge/Freezer door more than necessary.
- The product is designed and built for domestic household use only.
- The plug is inserted properly in the socket and that the power supply is on. (To check the power supply to the socket, plug in another appliance).
- The fuse has blown/circuit breaker has tripped/main distribution switch has been turned off.
- The temperature control has been set correctly.
- If the refrigerator is exceptionally cold, you may have accidentally adjusted the thermostat control dial to a higher position.
- If the refrigerator is exceptionally warm, the compressor may not be working. Turn the thermostat control dial to the maximum setting and wait a few minutes. If there is no humming noise, it is not working. Contact the local store where your purchase was made.
- If condensation appears outside of the Refrigerator, this may be due to a change in the room temperature. Wipe off any residue of moisture. If the problem continues contact the local store where your purchase was made.
- If the provided plug has been replaced, make sure the new plug is properly connected. If the appliance is still not operating after the above checks, please contact Customer Service.

Conformity



By placing the  mark on this product, we are confirming compliance to all relevant European safety, health and environmental requirements which are applicable in legislation for this product.

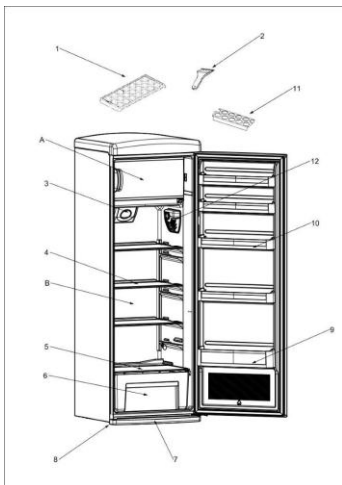
Energy Saving

For better energy saving we suggest:

1. Installing the appliance away from heat sources and not exposed to direct sunlight and in a well ventilated too.
2. Avoid putting hot food into the refrigerator to avoid increasing the internal temperature and therefore causing continuous functionalizing of the compressor.
3. Do not excessively stuff foods so as to ensure proper air circulation.
4. Defrost the appliance in case there is ice to facilitate the transfer of cold.
In case of absence of electrical energy, it is advisable to keep the refrigerator door closed.
5. Open or keep the doors of the appliance open as little as possible
6. Avoid adjusting the setting to temperatures too cold.
7. Remove dust present on the rear of the appliance

PART-7.

THE PARTS OF THE APPLIANCE AND THE COMPARTMENTS



- A) Freezer compartment
- B) Cooler compartment

- 1) Ice tray
- 2) Plastic ice scraper
- 3) Turbo fan
- 4) Refrigerator shelf
- 5) Crisper cover
- 6) Crisper
- 7) Levelling feet
- 8) Kick plate
- 9) Bottle shelf
- 10) Door shelf
- 11) Egg holder
- 12) Thermostat box

This presentation is only for information about the parts of the appliance.
Parts may vary according to the appliance model.

SCRAPPING OLD APPLIANCES



This appliance is marked according to the European directive 2012/19/EU on Waste Electrical and Electronic Equipment (WEEE).

WEEE contains both polluting substances (which can cause negative consequences for the environment) and basic components (which can be re-used). It is important to have WEEE subjected to specific treatments, in order to remove and dispose properly all pollutants, and recover and recycle all materials.

- Individuals can play an important role in ensuring that WEEE does not become an environmental issue; it is essential to follow some basic rules:

- WEEE should not be treated as household waste;

- WEEE should be handed over to the relevant collection points managed by the municipality or by registered companies. In many countries, for large WEEE, home collection could be present. In many countries, when you buy a new appliance, the old one may be returned to the retailer who has to collect it free of charge on a one-to-one basis, as long as the equipment is of equivalent type and has the same functions as the supplied equipment.

Notes:

- Please read the instruction manual carefully before installing and using your appliance. **We are not responsible for the damage occurred due to misuse.**
- Follow all instructions on your appliance and instruction manual, and keep this manual in a safe place to resolve the problems that may occur in the future.
- This appliance is produced to be used in homes and it can only be used in domestic environments and for the specified purposes. It is not suitable for commercial or common use. Such use will cause the guarantee of the appliance to be cancelled and our company will not be responsible for losses incurred.

This appliance is produced to be used in houses and it is only suitable for cooling / storing food. It is not suitable for commercial or common use and/or for storing substances except for food. Our company is not responsible for losses to be incurred in the contrary case.

Table des matières

AVANT D'UTILISER L'APPAREIL

INFORMATIONS SUR LA SÉCURITÉ

Installation et utilisation de votre frigo

Avant d'utiliser votre frigo

LES DIFFERENTES FONCTIONS ET POSSIBILITES

Réglage du thermostat

Super commutateur

Classe climatique

Accessoires

Indicateur de Porte ouverte du congélateur

Grattoir en plastique

Fabrication de glaçons

Si le ventilateur turbo est disponible sur votre appareil

Porte-bouteille

DISPOSITION DES ALIMENTS DANS L'APPAREIL

Compartiment du réfrigérateur

Compartiment du congélateur

NETTOYAGE ET ENTRETIEN

Dégivrage du compartiment du réfrigérateur

Compartiment du congélateur :

Remplacement de l'ampoule

TRANSPORT ET CHANGEMENT DE LIEU D'INSTALLATION

Remise en place de la porte

AVANT DE FAIRE APPEL AU SAV

LES PIECES DE L'APPAREIL ET LES COMPARTIMENTS

MISE AU REBUT DES APPARELS USAGES

Merci d'avoir acheté ce produit.

Avant d'utiliser votre réfrigérateur, veuillez lire attentivement ce mode d'emploi afin d'optimiser sa performance. Conserver l'ensemble de la documentation pour un usage ultérieur ou pour d'autres propriétaires. Ce produit est conçu uniquement pour une utilisation ménagère ou des applications similaires comme :

- coins-cuisine du personnel dans des magasins, bureaux et autres environnements de travail ;
- dans les exploitations agricoles, pour la clientèle des hôtels, motels et autres environnements de type résidentiel
- dans les hébergements Bed and Breakfast (B & B)
- pour les services de restauration et des applications similaires non destinées à une vente au détail.

Cet appareil doit être utilisé uniquement à des fins de conservation d'aliments, toute autre utilisation est considérée comme dangereuse et le fabricant ne sera pas responsable de toute omission. De plus, il est recommandé de prendre note des conditions de garantie. Pour obtenir la meilleure performance possible et un fonctionnement sans problème de votre appareil, il est très important de lire attentivement ces instructions. Tout non-respect de ces instructions peut annuler votre droit à des services gratuits pendant la période de garantie.

PARTIE- 1. AVANT D'UTILISER L'APPAREIL

INFORMATIONS SUR LA SÉCURITÉ

Ce guide contient de nombreuses informations importantes sur la sécurité. Nous vous suggérons de conserver ces instructions dans un endroit sûr pour une référence ultérieure aisée et une bonne utilisation de l'appareil.

Ce réfrigérateur contient un gaz réfrigérant (R600a : isobutane) et un gaz isolant (cyclopentane), qui présentent une compatibilité élevée avec l'environnement mais des propriétés inflammables.

Attention : risque d'incendie



En cas de dommages du circuit de réfrigérant : Éviter des flammes ouvertes et des sources d'inflammation.

Bien aérer la pièce dans laquelle se trouve l'appareil.

AVERTISSEMENT !

- Il convient de prêter une attention particulière lors du nettoyage/du transport de l'appareil pour éviter de toucher les fils métalliques du condenseur à l'arrière de l'appareil, en raison du risque de blessures aux doigts et aux mains et du risque de détérioration de l'appareil.
- Cet appareil n'est pas conçu pour être empilé avec un autre appareil. Ne pas essayer de s'asseoir ou de se tenir debout sur le dessus de votre appareil étant donné qu'il n'est pas conçu à cet effet. Vous pourriez vous blesser ou endommager l'appareil.
- Assurez-vous que le câble secteur ne se retrouve pas

coincé sous l'appareil pendant et après le transport/le déplacement de l'appareil, pour éviter de couper ou d'endommager le câble secteur.

- Au moment de positionner votre appareil, veillez à ne pas endommager votre plancher, vos tuyaux, les revêtements muraux etc. Ne déplacez pas l'appareil en le tirant par le couvercle ou la poignée. Ne laissez pas les enfants jouer avec l'appareil ou falsifier les commandes. Notre entreprise décline toute responsabilité en cas de non-respect des instructions.
- Ne pas installer l'appareil dans des endroits humides, huileux ou poussiéreux, ne pas l'exposer à la lumière directe du soleil et à l'eau.
- Ne pas installer l'appareil à proximité de radiateurs ou de matériaux inflammables.
- En cas de panne de courant, n'ouvrez pas le couvercle. Si la panne dure moins de 20 heures, les aliments surgelés ne devraient pas être affectés. Si la panne dure plus longtemps, alors il convient de vérifier les aliments et de les manger immédiatement ou bien de les cuire et de les congeler à nouveau.
- Si vous trouvez que le couvercle du congélateur coffre est difficile à ouvrir juste après l'avoir ouvert, ne soyez pas inquiet. Cela vient de la différence de pression qui doit s'égaliser et permettre au couvercle de s'ouvrir normalement après quelques minutes.
- Ne pas brancher l'appareil à l'alimentation électrique avant d'avoir retiré tous les protecteurs d'emballage et de transport.
- Le laisser reposer au moins 4 heures avant de l'allumer pour permettre à l'huile du compresseur de décanter s'il a été transporté horizontalement.
- Ce congélateur doit uniquement être utilisé aux fins prévues (c.-à-d. la conservation et la congélation de denrées comestibles).
- Ne pas conserver des médicaments ou des substances de

recherche dans le rafraîchisseur de vin. Lorsque la matière à conserver requiert un contrôle strict des températures de conservation, il est possible qu'elle se détériore ou qu'une réaction incontrôlée se produise, laquelle peut entraîner des risques.

- Avant de procéder à tout fonctionnement, débrancher le cordon électrique de la prise électrique.
- A la livraison, vérifiez que le produit n'est pas endommagé et que toutes les pièces et les accessoires sont en parfait état.
- Si une fuite est détectée dans le système de réfrigération, ne pas toucher la sortie murale et ne pas utiliser de flammes ouvertes. Ouvrir la fenêtre et aérer la pièce. Ensuite appeler un service après-ventes pour demander une réparation.
- Ne pas utiliser de rallonges ni d'adaptateurs.
- Ne pas tirer ou plier de manière excessive le cordon d'alimentation ou ne pas toucher la fiche avec les mains mouillées.
- Ne pas endommager la fiche et/ou le cordon d'alimentation ; cela pourrait provoquer des chocs électriques ou des incendies.
- Si le câble d'alimentation est endommagé, il doit être remplacé par le fabricant, un agent après-vente ou toute autre personne qualifiée pour éviter tout danger.
- Ne pas placer ou conserver des substances inflammables ou hautement volatiles tels que l'éther, le pétrole, le GPL, le gaz propane, les bombes d'aérosol, les colles, l'alcool pur etc. Ces substances peuvent provoquer une explosion.
- Ne pas utiliser ou conserver des sprays inflammables, tels que de la peinture en aérosol, auprès du rafraîchisseur de vin. Cela pourrait entraîner une explosion ou un incendie.
- Ne pas placer d'objets et/ou de récipients contenant de l'eau sur le dessus de l'appareil.
- Nous ne recommandons pas l'utilisation de rallonges et d'adaptateurs multiples.

- Ne pas jeter l'appareil au feu. Veiller à ne pas endommager le circuit/les tuyaux de refroidissement de l'appareil pendant le transport et l'utilisation. En cas de dommage, ne pas exposer l'appareil au feu, à une source d'inflammation potentielle et aérer immédiatement la pièce dans laquelle se trouve l'appareil.
- Le système de réfrigération positionné derrière et à l'intérieur du rafraîchisseur de vin contient du réfrigérant. Par conséquent, éviter d'endommager les tuyaux.
- Ne pas utiliser d'appareils électriques à l'intérieur des compartiments de conservation des aliments de l'appareil, sauf s'ils correspondent aux modèles recommandés par le fabricant.
- Ne pas endommager circuit réfrigérant.
- Ne pas utiliser de dispositifs mécaniques ou d'autres moyens pour accélérer le processus de dégivrage, hormis ceux recommandés par le fabricant.
- Ne pas utiliser d'appareils électriques à l'intérieur des compartiments de conservation des aliments, sauf s'ils correspondent aux modèles recommandés par le fabricant.
- Ne touchez pas aux pièces de réfrigération internes, en particulier si vos mains sont humides, car vous pourriez vous brûler ou vous blesser.
- Maintenir les ouvertures de ventilation situées dans le bâti de l'appareil ou sur la structure encastrée, libres de toute obstruction.
- Ne pas utiliser d'objets pointus ou tranchants comme des couteaux ou des fourchettes pour retirer la couche de glace.
- Ne jamais utiliser de sèche-cheveux, de chauffages électriques ou d'autres appareils électriques similaires pour le dégivrage.
- Ne pas gratter avec un couteau ou un objet tranchant pour retirer le givre ou la glace apparus. Ceux-ci pourraient causer des dégâts sur le circuit réfrigérant, toute projection en résultat peut provoquer un incendie ou endommager

vos yeux.

- Ne pas utiliser de dispositifs mécaniques ou d'autre équipement pour accélérer le processus de dégivrage.
- Éviter impérativement l'utilisation de flamme nue ou d'un équipement électrique, comme des radiateurs, des nettoyeurs à vapeur, des bougies, des lampes à pétrole ou similaires pour accélérer la phase de dégivrage.
- Ne jamais utiliser de l'eau pour laver le compresseur, l'essuyer avec un chiffon sec après le nettoyage pour éviter la rouille.
- Il est recommandé de garder la fiche dans un état propre, tout résidu de poussière présente en excès sur la fiche peut être la cause d'un incendie.
- Le produit est conçu et fabriqué pour un usage domestique uniquement.
- La garantie s'annule si le produit est installé ou utilisé dans des espaces domestiques non résidentiels ou commerciaux ;
- Le produit doit être correctement installé, positionné et utilisé conformément aux instructions contenues dans le Manuel d'instructions de l'utilisateur fourni.
- La garantie s'applique uniquement aux produits neufs et n'est pas transférable si le produit est revendu.
- Notre entreprise décline toute responsabilité pour les dommages accessoires ou consécutifs.
- La garantie ne diminue en rien vos droits statutaires ou juridiques.
- Ne pas effectuer de réparation sur ce rafraîchisseur de vin. Toutes les interventions doivent uniquement être réalisées par un personnel qualifié.

SÉCURITÉ DES ENFANTS !

- Si vous mettez au rebut un produit usagé doté d'une serrure ou d'un verrou fixé sur la porte, assurez-vous qu'il soit laissé dans un état sécurisé pour éviter que des enfants ne s'y retrouvent piégés.
- Cet appareil peut être utilisé par des enfants âgés de 8 ans et plus et par des personnes à capacités physiques, sensorielles ou intellectuelles réduites ou sans expérience et connaissances, s'ils sont sous une surveillance appropriée ou bien s'ils ont été informés quant à l'utilisation de l'appareil de manière sûre, et s'ils comprennent les risques impliqués.
- Les enfants ne doivent pas jouer avec l'appareil. Le nettoyage et l'entretien ne doivent pas être effectués par des enfants sans surveillance.

Installation et utilisation de votre frigo

Avant de commencer à utiliser votre frigo, faites attention aux points suivants :

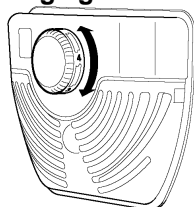
- La tension de fonctionnement de votre frigo est 220-240 V à 50 Hz.
- Nous déclinons toute responsabilité en cas de préjudices occasionnés par une utilisation sans mise à la terre
- Placez votre frigo à l'abri de la lumière solaire directe.
- Votre appareil doit se trouver à 50 cm minimum des gazinières, fours à gaz et radiateurs et à 5 cm au moins des fours électriques.
- Votre frigo ne doit jamais être utilisé en plein air ni être exposé à la pluie
- Lorsque votre frigo est placé près d'un congélateur, il doit en être séparé d'au moins 2 cm afin d'éviter que de l'humidité ne se forme à la surface extérieure.
- Ne placez aucun objet sur votre frigo et installez-le dans un endroit adéquat en laissant 15 cm au moins d'espace libre au-dessus.
- Utilisez les pieds réglables antérieurs pour que votre appareil soit stable et nivelé. Vous pouvez régler les pieds en les tournant dans les deux sens. Faites cette opération avant de ranger des aliments dans le frigo.
- Avant d'utiliser votre frigo, essuyez tous les éléments avec de l'eau tiède additionnée d'une cuillerée à thé de bicarbonate de sodium, puis rincez à l'eau claire et séchez. Remettez en place tous les éléments dans le frigo après le nettoyage.
- Installez le guide de distance en plastique (la pièce avec des ailettes noires dans le dos) en le faisant pivoter à 90°, comme montre la figure, pour éviter que la condensation ne touche le mur.
- Le réfrigérateur doit être placé contre un mur en laissant un espace libre maximum de 75 mm

Avant d'utiliser votre frigo

- Lorsque vous utilisez votre frigo pour la première fois ou après le transport, laissez-le en position verticale pendant au moins 3 heures avant de le brancher sur le secteur. Cela lui permet de fonctionner de façon efficace et évite d'endommager le compresseur.
- Une odeur peut se dégager de votre frigo lorsqu'il fonctionne pour la première fois. Cela est normal et l'odeur faiblira lorsque votre frigo commencera à refroidir.

PARTIE 2 LES DIFFERENTES FONCTIONS ET POSSIBILITES

Réglage du thermostat



- Le thermostat règle automatiquement la température à l'intérieur du réfrigérateur. En faisant tourner la molette de 1 à 5 vous pouvez obtenir une température de plus en plus basse. La position « » indique que le thermostat est éteint et que le refroidissement n'est pas disponible.
- Pour la conservation à court-terme d'aliments dans le frigo, la molette doit être réglée entre les positions minimum et intermédiaire (1-3).
- Pour la conservation à long -terme d'aliments dans le frigo, la molette doit être réglée sur la position intermédiaire (3-4).

Remarque : La température ambiante, la température des aliments frais conservés et le nombre de fois où la porte est ouverte ont une incidence sur la température à l'intérieur du frigo. Modifiez le réglage de la température en cas de besoin.

Remarque importante : Ne tentez pas de faire tourner la molette au-delà de la position 1, car cela arrêterait votre appareil.

Super commutateur (si le super commutateur est disponible)



- Normalement réglez ce commutateur sur la position '❄️'. A moins que la température ambiante ne soit basse, comme en hiver. (par ex. au-dessous de 16°C ou lorsque la température du congélateur doit être maintenue plus basse). Dans ce cas faites tourner le commutateur sur la position '❄️' ON.
 - Pour régler le commutateur sur ON, qui se trouve sur le boîtier du thermostat, appuyez sur le commutateur vers la position '❄️'. Le commutateur s'éclaire.
 - Lorsque le compartiment du congélateur est refroidi à une température suffisante ou que le climat se réchauffe, éteignez le super commutateur pour économiser l'énergie électrique.
- Lorsque vous allumez l'appareil pour la première fois, pour démarrer un refroidissement correct, l'appareil doit travailler 24 heures en continu jusqu'à ce qu'il descende à une température suffisante.
- Pendant ce temps, n'ouvrez pas la porte aussi fréquemment et ne placez pas beaucoup d'aliments dans

l'appareil.

Si l'appareil est éteint ou débranché, vous devez attendre au moins 5 minutes avant de le redémarrer ou de le rebrancher afin de ne pas endommager le compresseur.

Classe climatique

L'appareil est conçu pour fonctionner à la plage limitée de la température ambiante, en fonction des zones climatiques. Ne pas utiliser l'appareil à des températures situées en dehors de la limite. La classe climatique de votre appareil est indiquée sur l'étiquette contenant la description technique à l'intérieur du compartiment réfrigérateur.

Classe climatique	Température ambiante (°C)
T	Entre 16 et 43 (°C)
ST	Entre 16 et 38 (°C)
N	Entre 16 et 32 (°C)
SN	Entre 10 et 32 (°C)

Accessoires

Indicateur de Porte ouverte du congélateur

- L'indicateur de Porte ouverte sur la poignée indique si la porte a été correctement fermée ou si elle est encore ouverte.
- Si l'indicateur est rouge, la porte est encore ouverte.
- Si l'indicateur est blanc, la porte est fermée correctement.
- La porte du congélateur doit être toujours fermée. Cela évite la décongélation des aliments, que de la glace lourde ne se forme à l'intérieur du congélateur et d'augmenter ainsi inutilement la consommation d'énergie.

Grattoir en plastique

Après un certain temps du givre se dépose par endroits dans le compartiment du congélateur. Le givre accumulé dans le congélateur doit être éliminé périodiquement. Utilisez le grattoir en plastique fourni, en cas de besoin N'utilisez aucun objet métallique tranchant pour cette opération. Vous risqueriez de percer le circuit du réfrigérateur et d'endommager définitivement l'appareil.

Fabrication de glaçons :

Bac à glaçons

Remplissez d'eau le bac à glaçons et mettez-le dans le compartiment du congélateur.

Lorsque l'eau est entièrement transformée en glace, vous pouvez tordre le bac de la façon illustrée ci-dessous pour retirer les glaçons.

Si le ventilateur turbo est disponible sur votre appareil

- Ne bloquez pas les ouvertures d'aspiration et de refoulement lorsque vous rangez les aliments pour ne pas compromettre la circulation de l'air assurée par le turbo ventilateur.

Porte-bouteille

Pour éviter que les bouteilles ne glissent ou ne tombent, vous pouvez utiliser le porte-bouteille. Cela évite aussi le bruit causé par les bouteilles lorsque vous ouvrez ou fermez la porte.

PARTIE 3 DISPOSITION DES ALIMENTS DANS L'APPAREIL

Compartiment du réfrigérateur

- Pour réduire l'humidité et donc la formation de givre, ne placez jamais dans le réfrigérateur de liquides dans des récipients non fermés. Le givre tend à se concentrer dans les parties les plus froides de l'évaporateur et demandera un dégivrage plus fréquent.
- Ne placez jamais d'aliments chauds dans le réfrigérateur. Laissez refroidir les aliments chauds à la température ambiante et rangez-les de façon à garantir une circulation d'air adéquate dans le compartiment du réfrigérateur.
- Rien ne doit toucher le panneau arrière du réfrigérateur afin d'éviter la formation de givre et que les emballages ne se collent contre le panneau arrière. N'ouvrez pas trop fréquemment la porte du réfrigérateur.
- Rangez la viande crue et le poisson éviscéré (dans des emballages ou des films en plastique) que vous utiliserez dans 1-2 jours, dans le bas du compartiment du réfrigérateur (c'est-à-dire au-dessus du bac à légumes) car c'est l'endroit le plus froid et celui qui garantit les meilleures conditions de conservation.
- Vous pouvez ranger les fruits et légumes dans le bac à légumes sans emballage.

Compartiment du congélateur

- Le congélateur est conçu pour conserver les aliments surgelés ou congelés pendant de longues périodes et pour produire des glaçons.
- Pour congeler les aliments frais vérifiez si le maximum de surface des aliments à congeler est au contact de la surface de réfrigération.

- Ne placez pas d'aliments frais à proximité d'aliments déjà congelés afin de ne pas décongeler ces derniers.
- Pour congeler les aliments frais (par ex. viande, poisson et viande hachée), divisez-les en portions prêtes à être utilisées.
- Lorsque l'appareil a été dégivré, remplacez les aliments du congélateur et n'oubliez pas de les consommer rapidement.
- Ne rangez jamais d'aliments chauds dans le compartiment du congélateur afin de ne pas décongeler les aliments congelés.
- Suivez toujours les instructions de conservation données sur les emballages des aliments congelés. Si aucune information n'est donnée, ne conservez pas les aliments pendant plus de 3 mois à compter de leur date d'achat.
- Lorsque vous achetez des aliments congelés vérifiez s'ils ont été congelés à une température adéquate et si l'emballage est intact.
- Les aliments congelés doivent être transportés dans des récipients adéquats afin de conserver la qualité des aliments et ils doivent être rangés dans le congélateur le plus rapidement possible.
- Si l'emballage d'un aliment congelé montre des signes d'humidité et de gonflement anormal, il a probablement été conservé à une température inadéquate et le contenu est détérioré.
- Le temps de conservation des aliments congelés dépend de la température ambiante, du réglage du thermostat, de la fréquence avec laquelle la porte est ouverte, du type d'aliments et du temps nécessaire pour transporter le produit du magasin à la maison. Suivez toujours les instructions imprimées sur l'emballage et ne dépassez jamais le temps maximum de conservation indiqué.

PARTIE 4 NETTOYAGE ET ENTRETIEN

- **Débranchez l'appareil de l'alimentation électrique avant de le nettoyer**
- Ne nettoyez pas l'appareil en y versant de l'eau.
- Veillez à ce que de l'eau ne pénètre pas dans le logement de la lampe ni dans les autres éléments électriques.
- Le réfrigérateur doit être nettoyé périodiquement avec de l'eau tiède additionnée de bicarbonate de soude.
- Nettoyez les accessoires séparément avec de l'eau et du savon.
- Ne les lavez pas dans le lave-vaisselle.
- N'utilisez pas de produits, détergents ou savons abrasifs. Après le lavage, rincez à l'eau claire et séchez soigneusement. Lorsque vous avez fini le nettoyage, rebranchez l'appareil sur le secteur avec les mains sèches.
- Nettoyez le condensateur avec un balai au moins une fois par an. Cela vous permettra d'économiser de l'énergie et d'augmenter la productivité.

L'ALIMENTATION ELECTRIQUE DOIT ETRE DEBRANCHEE

Dégivrage du compartiment du réfrigérateur

- Le dégivrage du compartiment du réfrigérateur est automatique pendant son fonctionnement ; l'eau est recueillie dans la cuvette d'évaporation et s'évapore automatiquement.
- La cuvette d'évaporation et le trou d'évacuation de l'eau doivent être nettoyés périodiquement avec le bouchon d'évacuation du dégivrage afin d'éviter que l'eau ne se recueille au bas du réfrigérateur au lieu d'en sortir.
- Vous pouvez aussi nettoyer le trou d'évacuation en y versant 1/2 verre d'eau.

Compartiment du congélateur :

Le givre, accumulé dans le compartiment du congélateur, doit être éliminé périodiquement (avec le grattoir en plastique fourni) Le compartiment du congélateur doit être nettoyé de la même façon que celui du réfrigérateur, avec la fonction dégivrage du compartiment deux fois par an.

Pour cela :

- Le jour précédent le dégivrage, réglez la température du thermostat sur la position 5 pour congeler complètement les aliments.
- Pendant le dégivrage, enveloppez les aliments congelés dans plusieurs couches de papier et rangez-les au frais. L'augmentation de température inévitable diminuera la durée de conservation. N'oubliez pas d'utiliser ces aliments le plus rapidement possible.
- Réglez la molette du thermostat sur la position « * » ou débranchez l'appareil. Laissez la porte ouverte jusqu'à ce que l'appareil soit entièrement dégivré.
- Pour accélérer le dégivrage, vous pouvez placer un ou deux bols d'eau chaude dans le compartiment du congélateur.
- Séchez soigneusement l'intérieur de l'appareil et réglez la molette du thermostat sur la position MAX.

Remplacement de l'ampoule

Pour remplacer la lampe du compartiment du réfrigérateur :

1. Débranchez l'appareil de l'alimentation électrique,
2. Appuyez sur les crochets latéraux du couvercle de la lampe et retirez-le

3. Remplacez l'ampoule par une autre neuve de 15W maximum.
4. Remettez en place le couvercle de la lampe et attendez 5 minutes avant de brancher l'appareil.



Remplacement du voyant LED

Si votre réfrigérateur a un éclairage à LED adressez-vous au service après-vente car il ne doit être remplacé que par du personnel qualifié.

PARTIE 5 TRANSPORT ET CHANGEMENT DE LIEU D'INSTALLATION

- Les emballages d'origine et la mousse de polystyrène (PS) peuvent être conservés au besoin.
- Pendant le transport, l'appareil doit être fixé solidement avec une élingue large ou une corde robuste. Les instructions écrites sur le carton ondulé doivent être suivies pendant le transport.
- Avant de procéder au transport ou de changer la position d'installation, tous les objets mobiles (tels que étagères, bac à légumes...) doivent être retirés ou fixés avec du scotch afin d'éviter qu'ils ne soient endommagés.

Transportez votre frigo en position verticale

Remise en place de la porte

- Vous ne pouvez pas changer le sens d'ouverture de la porte de votre réfrigérateur, si la poignée de la porte de votre réfrigérateur est montée sur la façade de la porte.
- Vous pouvez changer le sens d'ouverture de la porte sur les modèles sans poignée.
- Si vous voulez changer le sens d'ouverture de la porte de votre réfrigérateur, adressez-vous à un SAV pour qu'il s'en charge.

PARTIE 6 AVANT DE FAIRE APPEL AU SAV

Si votre réfrigérateur ne fonctionne pas correctement, vérifiez les solutions indiquées ci-après avant de faire appel à un électricien ou à un SAV.

- Si l'appareil ne fonctionne pas à la mise sous tension, vérifiez
- Coupure de courant : si la température interne du réfrigérateur/congélateur est inférieure ou égale à -18°C lorsque le courant revient vos aliments sont protégés. Les aliments de votre réfrigérateur/congélateur restent congelés environ 16 heures si la porte reste fermée. N'ouvrez pas la porte du réfrigérateur/congélateur plus que nécessaire.
- Le produit est conçu et fabriqué pour un usage domestique uniquement.
- La fiche est correctement insérée dans la prise et l'alimentation électrique est activée. (Pour vérifier l'alimentation électrique de la prise, branchez un autre appareil).
- Le fusible a sauté/le disjoncteur s'est déclenché/l'interrupteur secteur est coupé.
- Le contrôle de la température a été réglé correctement.
- Si le réfrigérateur est exceptionnellement froid, vous avez peut être réglé par erreur le thermostat sur une position plus élevée.
- Si le réfrigérateur est exceptionnellement chaud, il se peut que le compresseur ne marche pas Placez le cadran du thermostat sur le réglage maximum et attendez quelques minutes. Si vous n'entendez aucun ronronnement, il ne marche pas. Contactez le revendeur local. où vous avez acheté votre appareil
- Si des condensats se forment à l'extérieur du réfrigérateur, cela peut être imputable à un changement de la température ambiante. Essayez toute l'humidité résiduelle. Si le problème persiste, contactez le revendeur local. où vous avez acheté votre appareil
- Si la fiche fournie a été remplacée, vérifiez si la nouvelle fiche est correctement branchée. Si l'appareil persiste à ne pas fonctionner après les vérifications ci-dessus, veuillez contacter votre Service Clients.

Conformité

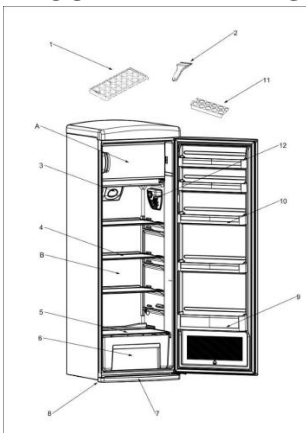
En apposant la marque **CE** sur ce produit, nous confirmons qu'il est conforme à toutes les exigences européennes en matière de sécurité, de santé et d'environnement qui sont applicables dans la législation pour ce produit.

ÉCONOMIE D'ÉNERGIE

1. Pour des économies d'énergie optimales, nous suggérons ce qui suit :
2. Installer l'appareil à distance des sources de chaleur et éloigné de la lumière directe du soleil dans une pièce bien ventilée.

3. Éviter de déposer des aliments chauds dans le réfrigérateur pour éviter une augmentation de la température intérieure et provoquer ainsi un fonctionnement continu du compresseur.
4. Ne pas entasser d'aliments de manière excessive afin d'assurer une bonne circulation de l'air.
5. Dégivrer l'appareil en cas de givre pour faciliter le transfert du froid.
6. En cas de coupure de courant, il est conseillé de garder la porte du réfrigérateur fermée.
7. En cas de coupure de courant, il est conseillé de garder la porte du réfrigérateur fermée.
8. Ouvrir ou garder les portes de l'appareil ouvertes le moins possible.
9. Éviter de régler le thermostat sur des températures trop basses.
10. Retirer la poussière présente sur l'arrière de l'appareil.

PARTIE 7 LES PIÈCES DE L'APPAREIL ET LES COMPARTIMENTS



- A) Compartiment congélateur
B) Compartiment réfrigérateur

- 1) Bac à glaçons
- 2) Grattoir en plastique
- 3) Ventilateur turbo
- 4) Étagère de réfrigérateur
- 5) Couvercle de bac à légumes
- 6) Bac à légumes
- 7) Pieds de mise à niveau
- 8) Plinthe de porte
- 9) Étagère à bouteilles
- 10) Étagère de porte
- 11) Casier à œufs
- 12) Boîtier de thermostat

Cette présentation des pièces de l'appareil n'est donnée qu'à titre d'information.
Les pièces peuvent varier selon le modèle de l'appareil.

MISE AU REBUT DES APPARELS USAGES



Cet appareil est marqué conformément à la Directive Européenne 2012/19/CE relative aux déchets d'équipements électriques et électroniques (DEEE).

Les DEEE contiennent à la fois des substances polluantes (qui peuvent avoir des conséquences négatives sur l'environnement) et des composants de base (qui peuvent être ré-utilisés). Il est important que les DEEE soient soumis à des traitements spécifiques afin de retirer et d'éliminer tous les polluants de manière appropriée et de valoriser et recycler

tous les matériaux.

Chaque personne individuelle peut jouer un rôle important en s'assurant que les DEEE ne deviennent pas un problème environnemental ; il est essentiel de suivre certaines lois fondamentales :

- les DEEE ne doivent pas être traités comme des déchets ménagers.
- les DEEE doivent être remis aux points de collecte appropriés, gérés par les municipalités ou des entreprises agréées. Dans de nombreux pays, en cas de DEEE de grande taille, la collecte à domicile peut être à disposition.

Dans de nombreux pays, lorsque vous achetez un nouvel appareil, l'ancien peut être retourné au vendeur qui doit le collecter gratuitement sous forme d'échange, dans la mesure où l'équipement est d'un type équivalent et qu'il possède les mêmes fonctions que l'équipement fourni.

Remarques :

- Veuillez lire attentivement les instructions de ce manuel avant d'installer et d'utiliser votre appareil. **Nous déclinons toute responsabilité en cas de dommages imputables à une utilisation impropre.**
- Suivez les instructions du mode d'emploi de votre appareil et rangez-le soigneusement pour le consulter par la suite et résoudre les éventuels problèmes.
- Cet appareil est conçu pour un usage domestique et il ne peut être utilisé qu'à la maison et dans des buts précis : Il ne peut pas servir à un usage commercial ou commun. Ce type d'utilisation annule la garantie de l'appareil et nous déclinons toute responsabilité en cas de pertes.

Cet appareil est conçu pour être utilisé à la maison et il ne peut servir qu'à réfrigérer/conservé des aliments. Il ne peut pas servir à un usage commercial ou commun ni pour conserver des substances autres que les aliments. Nous déclinons toute responsabilité en cas de pertes occasionnées par un usage différent.

Inhalt

VOR DER INBETRIEBNAHME DES GERÄTS SICHERHEITSINFORMATIONEN

Aufstellen und Betrieb des Kühlschranks
Vor der Inbetriebnahme des Kühlschranks

DIE VERSCHIEDENEN FUNKTIONEN UND MÖGLICHKEITEN

Einstellung des Thermostats
Superschalter
Klimaklasse
Zubehör
Anzeige „Gefrierschranktür offen“
Plastikschaaber
Herstellen von Eiswürfeln:
Falls Ihr Gerät mit einem Turbolüfter ausgestattet ist:
Getränkehalter

EINRÄUMEN VON LEBENSMITTELN IM GERÄT

Kühlfach
Tiefkühlfach

REINIGUNG UND WARTUNG

Abtauen des Kühlraums
Tiefkühlfach
Austauschen der Glühbirne

TRANSPORT UND ÄNDERN DES STELLPLATZES

Ändern des Türanschlags

BEVOR SIE DEN KUNDENDIENST ANRUFEN ENERGIE SPAREN TEILE UND FÄCHER DES GERÄTS ENTSORGUNG VON ALTGERÄTEN

Vielen Dank für den Kauf dieses Produkts.

Bitte lesen Sie vor dem Gebrauch des Kühlschranks diese Anleitung sorgfältig, um das Gerät optimal zu nutzen. Bewahren Sie die gesamte Referenzdokumentation zum Nachschlagen oder für einen eventuellen späteren Besitzer auf. Dieses Gerät ist ausschließlich für den Hausgebrauch und vergleichbare Verwendung bestimmt, wie:

- Personalküchen in Geschäften, Büros und anderen Arbeitsumgebungen,
- in landwirtschaftlichen Betrieben, für die Nutzung durch Gäste von Hotels, Motels und ähnlichen Unterkünften,
- Bed & Breakfast (B&B),
- Catering-Dienste und ähnliche Zwecke im Einzelhandel.

Das Gerät darf ausschließlich für die Konservierung von Lebensmitteln verwendet werden. Jede andere Verwendung wird als gefährlich erachtet und der Hersteller weist im Fall der Nichtbeachtung jede Haftung zurück. Bitte lesen Sie auch die Garantiebestimmungen. Um die bestmögliche Leistung zu erzielen und einen problemlosen Betrieb zu gewährleisten, lesen Sie zunächst diese Anweisungen sorgfältig durch. Die Nichtbeachtung dieser Anweisungen kann zum Erlöschen des Anspruchs auf kostenlosen Kundenservice während der Garantiezeit führen.

TEIL- 1. VOR DER INBETRIEBNAHME DES GERÄTS

SICHERHEITSINFORMATIONEN

Diese Anleitung enthält wichtige Sicherheitsinformationen. Bewahren Sie diese Anleitung daher zum Nachschlagen und damit Sie Ihr Gerät optimal nutzen können sicher auf.

Die Kühltruhe enthält ein Kühlgas (R600a: Isobutan) und ein Schaumtreibmittel (Cyclopentane) zur Isolierung, die sehr umweltfreundlich, aber entflammbar sind.



Vorsicht: Feuergefahr

Wenn der Kühlkreislauf beschädigt wird:

Offenes Feuer und Zündquellen vermeiden.

Den Raum, in dem sich das Gerät befindet, gut lüften.

WARNUNG!

- Vorsicht beim Reinigen/Tragen des Geräts, sodass das Metall der Kühlschlaufen nicht berührt wird, da dies Finger und Hände verletzen oder das Gerät beschädigen könnte.
- Dieses Gerät ist nicht geeignet, um darauf oder darunter weitere Geräte zu stapeln. Nicht auf dem Gerät sitzen oder stehen, da es dafür nicht geeignet ist. Dies könnte zu Personenschäden führen oder das Gerät beschädigen.
- Darauf achten, dass das Stromkabel während und nach dem Tragen/Verschieben des Geräts nicht darunter stecken bleibt, damit es nicht beschädigt oder zerschnitten wird.
- Beim Aufstellen des Geräts darauf achten, dass der Fußboden, Leitungen, Wandverkleidungen usw. nicht beschädigt werden. Gerät nicht verschieben, indem an der

Klappe oder am Griff gezogen wird. Erlauben Sie Kindern nicht mit dem Gerät zu spielen oder an den Bedientöpfen herumzuspielen. Unser Unternehmen übernimmt keine Haftung, falls diese Anweisungen nicht befolgt werden.

- Das Gerät nicht in Umgebungen mit feuchter, ölig oder staubiger Atmosphäre installieren sowie vor direkter Sonneneinstrahlung und Wasser schützen.
- Das Gerät nicht in der Nähe von Hitzequellen oder entflammenden Materialien installieren.
- Bei einem Stromausfall nicht die Klappe öffnen. Dauert der Stromausfall weniger als 20 Stunden an, wird die Tiefkühlware nicht beeinträchtigt. Dauert der Stromausfall länger, sollten die Lebensmittel überprüft und sofort verzehrt oder gekocht und erneut eingefroren werden.
- Lässt sich die Klappe der Kühltruhe schwierig öffnen, nachdem Sie diese gerade geschlossen haben, so ist dies normal. Dies liegt am Druckausgleich, der hergestellt wird. Die Klappe lässt sich normalerweise nach wenigen Minuten wieder öffnen.
- Das Gerät erst dann an die Stromversorgung anschließen, wenn sämtliches Verpackungsmaterial und Transportschutzvorrichtungen entfernt wurden.
- Das Gerät vor dem Einschalten mindestens vier Stunden lang stehen lassen, wenn es im Liegen transportiert wurde, damit sich das Kompressoröl absetzen kann.
- Diese Kühltruhe darf nur für den vorgesehenen Zweck (z.B. Lagern und Einfrieren von Lebensmitteln) verwendet werden.
- Keine Medikamente oder Materialien für wissenschaftliche Forschungen aufbewahren. Wird Material gelagert, das eine strenge Kontrolle der Lagertemperatur erfordert, so kann sich die Qualität verschlechtern oder es kann eine unvorhergesehene Reaktion auftreten, die zu Risiken führen kann.
- Vor jedem Eingriff am Gerät den Netzstecker ziehen.
- Bei der Lieferung überprüfen, ob das Produkt nicht

beschädigt ist und ob alle Teile und Zubehör unversehrt sind.

- Wenn Sie am Kühlsystem ein Leck feststellen, nicht die Netzsteckdose berühren und unbedingt offenes Feuer vermeiden. Das Fenster öffnen und den Raum gut lüften. Wenden Sie sich an den Kundenservice, um das Gerät reparieren zu lassen.
- Zum Anschluss keine Verlängerungskabel und Adapter verwenden.
- Das Netzkabel nicht stark spannen oder biegen und den Netzstecker nicht mit nassen Händen berühren.
- Den Netzstecker und/oder das Netzkabel nicht beschädigen - Stromschlag- und Brandgefahr!
- Ein beschädigtes Netzkabel muss vom Hersteller oder dem zugelassenen Kundendienst oder ähnlich qualifizierter Person ausgewechselt werden, um Gefahren vorzubeugen.
- Keine brennbaren und hoch flüchtigen Substanzen wie Äther, Benzin, Flüssiggas, Propan, Sprühdosen, Klebstoffe, reinen Alkohol usw. in der Kühltruhe aufbewahren - Explosionsgefahr!
- In der Nähe der Kühltruhe keine brennbaren Sprays wie z.B. Farbspraydosen aufbewahren. Es besteht Explosions- oder Brandgefahr.
- Keine Gegenstände oder mit Wasser gefüllten Behälter auf das Gerät stellen.
- Keine Verlängerungskabel und Mehrfachsteckleisten verwenden.
- Gerät nicht durch Verbrennen entsorgen. Darauf achten, dass die Kühlschleife des Geräts während des Transports oder im Betrieb nicht beschädigt wird. Bei einer Beschädigung das Gerät keinem offenen Feuer oder möglichen Zündquellen aussetzen und den Raum, in dem sich das Gerät befindet, sofort gut lüften.
- Das Kühlsystem an der Rückseite und im Inneren des Geräts enthält ein Kältemittel. Es muss daher darauf

- geachtet werden, die Leitungen nicht zu beschädigen.
- Im Inneren des Gefriergeräts keine elektrischen Geräte benutzen, es sei denn, sie sind vom Hersteller empfohlen.
 - Den Kühlkreislauf nicht beschädigen.
 - Keine mechanischen oder sonstigen Hilfsmittel verwenden, um den Abtauvorgang zu beschleunigen, es sei denn, dies ist vom Hersteller so empfohlen.
 - Im Inneren des Kühlschranks keine elektrischen Geräte benutzen, es sei denn, der Typ wurde vom Hersteller empfohlen.
 - Die Lüftungsgitter am Gehäuse des Geräts und innerhalb der Einbauöffnung nicht verstopfen oder verschließen.
 - Nicht die internen Kühlelemente berühren, besonders nicht mit nassen Händen, da Sie sich verbrennen oder anderweitig verletzen können.
 - Keine scharfkantigen Gegenstände wie Messer oder Gabeln verwenden, um Eisschichten damit zu entfernen.
 - Keinen Haarfön, Heizgeräte oder sonstige elektrische Geräte zum Abtauen verwenden.
 - Wenn sich an den Innenwänden eine Eisschicht bildet, diese nicht mit einem Messer oder sonstigen scharfen Gegenständen abkratzen. Dies kann den Kühlkreislauf beschädigen und das austretende Kältemittel kann sich entzünden oder die Augen schädigen.
 - Keine mechanischen oder sonstigen Hilfsmittel verwenden, um den Abtauvorgang zu beschleunigen.
 - Auf keinen Fall offene Flammen oder elektrische Geräte wie Heizelemente oder Dampfstrahlreiniger sowie keine Kerzen, Öllampen oder Ähnliches verwenden, um den Abtauvorgang zu beschleunigen.
 - Für die Reinigung des Kompressors kein Wasser darauf schütten. Nach der feuchten Reinigung mit einem Tuch gründlich trocken reiben, um Rost zu vermeiden.
 - Den Netzstecker sauber halten. Starke Staubablagerungen erhöhen die Brandgefahr.
 - Das Produkt ist nur für die Verwendung in Privathaushalten

vorgesehen.

- Die Garantie erlischt, wenn das Produkt für gewerbliche Zwecke und nicht in Privathaushalten eingesetzt wird.
- Das Produkt muss im Einklang mit den Anweisungen im Bedienungshandbuch richtig installiert, aufgestellt und betrieben werden.
- Die Garantie gilt nur für neue Produkte und erlischt, wenn das Produkt weiterverkauft wird.
- Unser Unternehmen übernimmt keine Haftung für Unfälle oder Folgeschäden im Zusammenhang mit dem Produkt.
- Die Garantie führt nicht zum Erlöschen gesetzlicher Rechte.
- Nicht versuchen, das Gerät selbst zu reparieren. Technische Eingriffe dürfen ausschließlich von qualifiziertem Fachpersonal durchgeführt werden.

KINDERSICHERHEIT!

- Wenn Sie ein Altgerät entsorgen, dass ein Schloss oder eine Verriegelung an der Tür hat, stellen Sie sicher, dass hier versehentlich keine spielenden Kinder eingesperrt werden können.
- Dieses Gerät kann von Kindern ab 8 Jahren und Personen mit eingeschränkten körperlichen, sensorischen oder geistigen Fähigkeiten oder mangelnder Erfahrung und mangelndem Wissen benutzt werden, wenn diese in die sichere Bedienung des Geräts eingewiesen wurden oder beaufsichtigt werden und wenn ihnen die damit verbundenen Gefahren bekannt sind.
- Kinder sollten nicht mit dem Gerät spielen. Reinigung und Pflege sollten nicht von Kindern ohne Aufsicht erfolgen.

Aufstellen und Betrieb des Kühlschranks

Beachten Sie vor der Inbetriebnahme des Kühlschranks die folgenden Punkte:

- Die Betriebsspannung des Kühlschranks beträgt 220-240 V bei 50Hz.
- Wir übernehmen keine Verantwortung für Schäden, die aufgrund eines ungeerdeten Betriebs entstehen.
- Den Kühlschrank keinem direktem Sonnenlicht aussetzen.
- Das Gerät sollte mindestens 50 cm von Backöfen, Herden, Gasherden und Heizvorrichtungen und mindestens 5 cm von Elektroöfen entfernt sein.
- Der Kühlschrank darf nicht im Freien betrieben oder Regen ausgesetzt werden.
- Wenn der Kühlschrank neben einem Gefrierschrank aufgestellt werden soll, sollte dazwischen ein mindestens 2 cm breiter Spalt sein, um die Bildung von Kondenstropfen auf der Außenseite zu verhindern.
- Keine Gegenstände auf den Kühlschrank stellen und diesen so aufstellen, dass zwischen Oberseite und Decke mindestens 15 cm Platz bleiben.
- Die Stellfüße an der Vorderseite so einstellen, dass das Gerät in der Waage und stabil steht. Die Stellfüße können in beide Richtungen justiert werden. Dies sollte getan werden, bevor Lebensmittel im Kühlschrank gelagert werden.
- Vor der Verwendung des Kühlschranks alle Teile mit warmem Wasser, in dem ein Teelöffel Natron aufgelöst wird, abwaschen, dann mit klarem Wasser nachwischen und trocken reiben. Entnehmbare Einzelteile nach der Reinigung wieder einsetzen.
- Den Abstandhalter aus Plastik (das Teil mit den schwarzen Flügeln an der Rückseite) wie im Bild gezeigt um 90° drehen und ausklappen, damit der Kondensator nicht die Wand berührt.
- Der Kühlschrank sollte mit nicht mehr als 75 mm Abstand zu einer Wand aufgestellt werden.

Vor der Inbetriebnahme des Kühlschranks

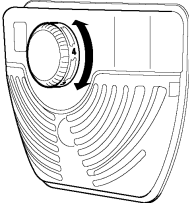
- Wurde der Kühlschrank transportiert oder wird er erstmalig in Betrieb genommen, sollte er drei Stunden lang aufrecht stehen bevor er in die Steckdose gesteckt wird. Dadurch wird ein ordnungsgemäßer Betrieb

gewährleistet und Schäden am Kompressor verhindert.

- Bei der ersten Inbetriebnahme können Gerüche im Kühlschrank entstehen. Dies ist normal und sie verschwinden, sobald er anfängt zu kühlen.

TEIL - 2. DIE VERSCHIEDENEN FUNKTIONEN UND MÖGLICHKEITEN

Einstellung des Thermostats



- Über das Thermostat wird automatisch die Temperatur im Kühlschrank geregelt. Dadurch, dass das Stellrad in eine Position von 1 bis 5 gedreht wird, lässt sich eine kältere Temperatur einstellen. Die Stellung „*“ bedeutet, dass das Thermostat zugedreht ist und keine Kühlung erfolgt.
- Für eine kurzfristige Lagerung von Lebensmitteln im Kühlschrank kann der Temperaturregler auf eine Stellung zwischen minimal und mittel (1-3) eingestellt werden.
- Für eine langfristige Lagerung von Lebensmitteln im Kühlschrank kann der Temperaturregler auf eine mittlere Stellung (3-4) eingestellt werden.

Anmerkung: Die Raumtemperatur, die Temperatur der neu in das Gerät gelegten Lebensmittel und die Häufigkeit der Türöffnung wirkt sich auf die Temperatur im Kühlschrankinneren aus. Ändern Sie nötigenfalls die Temperatureinstellung.

Wichtiger Hinweis: Drehen Sie das Thermostatrad nicht unter 1, da dies das Gerät ausschaltet.

Superschalter (falls ein Superschalter vorhanden ist)



- Stellen Sie diesen Schalter normalerweise auf „*“. Wenn die Raumtemperatur im Winter sehr niedrig ist, (d.h. unter 16°C) oder wenn das Gefrierfach eine niedrigere Temperatur erfordert, schalten Sie den Schalter AN auf „!“. Um den Superschalter am Thermostatkästchen EIN zu schalten, drücken Sie ihn auf die Stellung „!“. Der Schalter leuchtet auf.
- Wenn das Gefrierfach die richtige Kühltemperatur erreicht hat oder wenn es Sommer wird, schalten Sie den Superschalter wieder aus, um Strom zu sparen.

- Wenn Sie das Gerät erstmalig einschalten, sollte es 24 Stunden lang kontinuierlich laufen, bis es die richtige Temperatur erreicht hat.
- Während dieser Zeit die Türe nicht zu häufig öffnen und nicht zu viele Lebensmittel im Kühlschrank lagern.

Wird das Gerät ausgeschaltet oder von der Stromversorgung getrennt, warten Sie mindestens fünf Minuten, bis Sie es erneut in Betrieb nehmen oder einstecken, da anderenfalls der Kompressor beschädigt werden könnte.

Klimaklasse

Das Gerät wurde für den Betrieb bei einer begrenzten Umgebungstemperatur konzipiert, die je nach Klimazone schwanken kann. Das Gerät nicht bei Temperaturen außerhalb der Betriebsgrenzen verwenden. Die Klimaklasse Ihres Geräts ist auf dem Etikett mit den technischen Daten im Gefrierfach angegeben.

Klimaklasse	Raumtemperatur (°C)
T	Zwischen 16 und 43 (°C)
ST	Zwischen 16 und 38 (°C)
N	Zwischen 16 und 32 (°C)
SN	Zwischen 10 und 32 (°C)

Zubehör

Anzeige „Gefrierschranktür offen“

- Die Anzeige „Gefrierschranktür offen“ am Türgriff, zeigt an, ob die Tür richtig geschlossen wurde oder ob sie noch auf ist.
- Ist die Anzeige rot, steht die Tür noch offen.
- Ist die Anzeige weiß, ist die Tür richtig geschlossen.
- Denken Sie daran, dass die Gefrierschranktür immer geschlossen sein sollte. Dies verhindert, dass Lebensmittel auftauen, dass sich übermäßig viel Eis und Frost im Gefrierfach bildet und dass der Energieverbrauch unnötig steigt.

Plastischaber

Nach einiger Zeit bilden sich an manchen Stellen im Gefrierfach Eis und Frost. Dicken Frost und Eisschichten im Gefrierfach regelmäßig entfernen. Dazu gegebenenfalls den mitgelieferten Plastischaber verwenden. Dazu keine

scharfkantigen Metallgegenstände verwenden. Diese könnten den Kühlkreislauf beschädigen und irreparable Schäden am Gerät verursachen.

Herstellen von Eiswürfeln:

Eiswürfelbehälter

Eiswürfelbehälter mit Wasser füllen und in das Gefrierfach stellen.

Wenn das Wasser gefroren ist, den Behälter wie unten gezeigt drehen, um die Eiswürfel herauszuholen.

Falls Ihr Gerät mit einem Turbolüfter ausgestattet ist:

- Die Luftschlitze nicht durch Lebensmittel verdecken, da dies die Luftzirkulation durch den Turbolüfter behindert.

Getränkehalter

Damit die Flaschen nicht hin- und her rutschen oder umkippen, können Sie den Getränkehalter verwenden. Dies verhindert auch, dass die Flaschen beim Öffnen und Schließen der Tür klirren.

TEIL - 3. EINRÄUMEN VON LEBENSMITTELN IM GERÄT

Kühlfach

- Um Feuchtigkeit und damit eine erhöhte Frostbildung zu vermeiden, keine Flüssigkeiten in unverschlossenen Behältern in das Kühlfach stellen. Meist bildet sich an den kältesten Stellen des Verdampfers Frost, der häufiger abgetaut werden muss.
- Keine warmen Lebensmittel in den Kühlschrank stellen. Warme Lebensmittel zunächst auf Zimmertemperatur abkühlen lassen und so in das Kühlfach stellen, dass die Luft richtig zirkulieren kann.
- Nichts sollte die hintere Kühlschrankwand berühren, da dies zu einer Frostbildung führt und die Verpackung an der Wand festfrieren kann. Kühlschranktüre nicht zu häufig öffnen.
- Rohes Fleisch und ausgenommener Fisch (eingepackt in Papier oder Plastikfolie), die innerhalb von 1-2 Tagen zu verbrauchen sind, unten im Kühlfach (d.h., über dem Gemüsefach) aufbewahren, da dies die kälteste Stelle im Kühlschrank ist und die besten Lagerbedingungen garantiert.
- Obst und Gemüse können auch ohne Verpackung in das Gemüsefach gelegt werden.

Tiefkühlfach

- Im Tiefkühlfach werden tiefgefrorene Lebensmittel oder Tiefkühlware längere Zeit aufbewahrt oder Eiswürfel hergestellt.
- Beim Einfrieren frischer Lebensmittel gewährleisten, dass diese größtmöglichen Kontakt mit der Kühlfläche haben.
- Keine ungefrorenen Lebensmittel direkt neben gefrorenen lagern, da diese dadurch aufgetaut werden könnten.
- Frische Lebensmittel (z.B. Fleisch, Fisch und Hackfleisch) vor dem Einfrieren in gebrauchsfertige Einzelportionen aufteilen.
- Wenn das Gerät abgetaut wurde, Lebensmittel wieder in das Gefrierfach legen und innerhalb kurzer Zeit verbrauchen.
- Keine warmen Lebensmittel in das Gefrierfach legen, da Tiefkühlprodukte dadurch auftauen könnten
- Bei der Lagerung gefrorener Lebensmittel stets die Anweisungen auf der Verpackung befolgen. Ist keine solche Information vorhanden, sollten die Lebensmittel spätestens innerhalb von drei Monaten nach dem Kaufdatum aufgebraucht werden.
- Beim Einkauf von Tiefkühlware darauf achten, dass diese bei der richtigen Temperatur gelagert wurde und dass die Verpackung unversehrt ist.
- Tiefkühlprodukte sollten in Kühltaschen transportiert und schnellstmöglich wieder in ein Gefriergerät gelegt werden, damit die Lebensmittelqualität nicht beeinträchtigt wird.
- Ist die Verpackung von tiefgefrorenen Lebensmitteln feucht und aufgequollen, kann es sein, dass sie bei unzulänglicher Temperatur gelagert und in der Folge verdorben sind.
- Die Haltbarkeitsdauer von Tiefkühlprodukten hängt von der Raumtemperatur, der Thermostatstellung, der Häufigkeit der Türöffnung, der Art des Lebensmittels und der Transportdauer vom Geschäft bis nach Hause ab. Beachten Sie immer die Angaben zur Haltbarkeitsdauer auf der Verpackung, und verwenden Sie Lebensmittel nicht über dieses Datum hinaus.

TEIL - 4. REINIGUNG UND WARTUNG

- **Vor der Reinigung das Gerät von der Stromversorgung trennen.**
- Gerät nicht reinigen, indem Wasser darüber gekippt wird.
- Darauf achten, dass kein Wasser in das Fach mit der Glühbirne oder in andere stromführende Teile gelangt.
- Der Kühlschrank sollte regelmäßig mit einer Lösung aus Natron und lauwarmem Wasser gereinigt werden.
- Zubehörteile separat mit Spülwasser reinigen.

- Nicht in der Spülmaschine reinigen.
- Keine scheuernden Reinigungsmittel verwenden. Nach dem Auswaschen mit klarem Wasser nachwischen und sorgfältig abtrocknen. Nach dem Reinigen das Gerät mit trockenen Händen wieder in die Steckdose stecken.
- Reinigen Sie den Kondensator mindestens zweimal im Jahr mit einem Handfeger. Dies spart Energiekosten und erhöht die Produktivität.

DER STECKER MUSS AUS DER STECKDOSE GEZOGEN WERDEN.

Abtauen des Kühlraums

- Das Kühlfach wird automatisch während des Betriebs abgetaut; das Tauwasser läuft in die Verdampferschale und verdampft automatisch.
- Die Verdampferschale und der Ablauf für das Tauwasser sollten regelmäßig gereinigt werden (letzterer mit dem Reinigungsstäbchen), damit sich kein Wasser im Kühlschrank ansammelt anstatt abzufließen.
- Sie können auch ein halbes Glas Wasser in den Ablauf gießen, um diesen von innen zu reinigen.

Tiefkühlfach

Dicken Frost und Eisschichten im Gefrierfach regelmäßig entfernen (dazu den mitgelieferten Plastikschaber verwenden). Das Tiefkühlfach wie das Kühlfach reinigen und mindestens zweimal im Jahr abtauen.

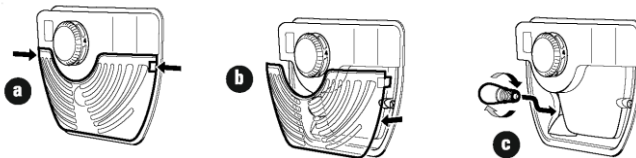
Abtauvorgang:

- Stellen Sie am Tag vor dem Abtauen das Thermostatrad auf „5“, damit die Tiefkühlware vollkommen durchgefroren ist.
- Alle Lebensmittel sollten während des Abtauens in mehrere Lagen Zeitungspapier eingepackt an einem kalten Ort aufbewahrt werden. Durch den unvermeidlichen Temperaturanstieg wird ihre Haltbarkeitsdauer verkürzt. Diese Lebensmittel daher innerhalb kürzester Zeit aufbrauchen.
- Das Thermostatrad auf „*“ stellen oder Gerät von der Stromversorgung trennen. Die Türe offen stehen lassen, bis alles abgetaut ist.
- Um das Abtauen zu beschleunigen, eine oder mehrere Schalen mit warmem Wasser in das Tiefkühlfach stellen.
- Fach innen gründlich trocken reiben und Thermostatrad auf die höchste Stufe (MAX) stellen.

Austauschen der Glühbirne

Beim Austauschen der Glühbirne im Kühlfach:

1. Vor der Reinigung das Gerät von der Stromversorgung trennen.
2. Haken an den Seiten der Lampenabdeckung drücken und Abdeckung abnehmen.
3. Glühbirne durch eine neue mit höchstens 15 W ersetzen.
4. Lampenabdeckung wieder aufsetzen und fünf Minuten warten, bis Sie das Gerät wieder einstecken.



Austauschen der LED-Beleuchtung

Wenn Ihr Kühlschrank mit einer LED-Beleuchtung ausgestattet ist, kontaktieren Sie den Kundendienst, da diese nur durch autorisiertes Fachpersonal ausgetauscht werden darf.

TEIL - 5. TRANSPORT UND ÄNDERN DES STELLPLATZES

- Originale Verpackungsteile und Styroporteile können für einen erneuten Transport aufbewahrt werden.
- Während des Transports sollte das Gerät mit einem Gummiband oder mit einem Seil gesichert werden. Die Anweisungen auf dem Pappkarton sind beim Transport zu befolgen.
- Vor dem Transport oder dem Verschieben des Geräts alle beweglichen Teile (d.h., Regalböden, Gemüsefächer) herausnehmen oder ordentlich fixieren, damit sie nicht beschädigt werden.

Den Kühlschrank aufrecht tragen.

Ändern des Türanschlags


- Die Öffnungsrichtung der Kühlschranktür kann nicht geändert werden, wenn die Türgriffe vorne auf der Front montiert sind.
- Bei Modellen ohne Türgriffe kann der Türanschlag geändert werden.
- Wenn die Öffnungsrichtung der Kühlschranktür geändert werden kann, vereinbaren Sie einen Termin mit dem Kundendienst in Ihrer Nähe, damit dieser die Änderung vornimmt.

TEIL - 6. BEVOR SIE DEN KUNDENDIENST ANRUFEN

Wenn Ihr Kühlschrank nicht wie erwartet funktioniert, überprüfen Sie die unten stehenden Lösungen, bevor Sie einen Elektriker oder den Kundendienst rufen.

- Wenn das Gerät beim Einschalten nicht funktioniert, überprüfen Sie Folgendes:
- Stromausfall: Beträgt die Innentemperatur im Gefrierfach bei Behebung des Stromausfalls immer noch -18°C oder weniger, so sind Ihre Lebensmittel nicht verdorben. Bei geschlossener Tür bleiben Ihre Lebensmittel im Kühlschrank/Gefrierfach noch 16 Stunden lang gefroren. Das Kühl-/Gefriergerät sollte bei einem Stromausfall nicht häufiger als nötig geöffnet werden.
- Das Produkt ist nur für die Verwendung in Privathaushalten vorgesehen.
- Der Netzstecker steckt richtig in der Steckdose und die Stromversorgung ist gewährleistet. (Um zu überprüfen, ob die Steckdose geht, stecken Sie ein anderes Elektrogerät ein.)
- Eventuell ist eine Sicherung durchgebrannt, der Schutzschalter wurde ausgelöst oder der Hauptschalter wurde ausgeschaltet.
- Die Temperaturkontrolle wurde richtig eingestellt.
- Ist der Kühlschrank außergewöhnlich kalt, haben Sie das Thermostatrad vielleicht aus Versehen höher gedreht.
- Ist der Kühlschrank außergewöhnlich warm, ist vielleicht der Kompressor ausgefallen. Drehen Sie das Thermostatrad auf die höchste Stellung und warten Sie ein paar Minuten. Wenn Sie kein Summen hören, funktioniert er nicht. Nehmen Sie Kontakt zu dem Händler auf, bei dem Sie den Kühlschrank gekauft haben.
- Bildet sich Kondenswasser auf den Außenwänden des Kühlschranks, liegt dies eventuell an einer Änderung der Raumtemperatur. Wischen Sie die entstandene Feuchtigkeit ab. Wenn das Problem weiter besteht, nehmen Sie Kontakt zu dem Händler auf, bei dem Sie den Kühlschrank gekauft haben.
- Wurde ein Stecker ausgetauscht, prüfen Sie, ob der neue Stecker richtig in der Steckdose steckt. Funktioniert das Gerät nach der obigen Überprüfung immer noch nicht, kontaktieren Sie den Kundendienst.

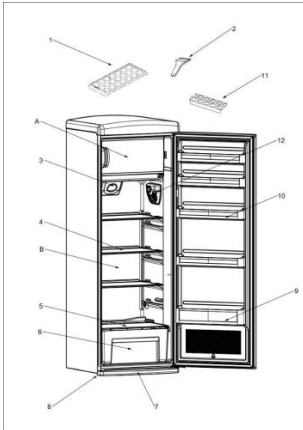
Konformität

Durch das  Zeichen auf diesem Produkt wird seine Einhaltung aller geltenden Sicherheits-, Gesundheits- und Umweltauflagen bestätigt, die gesetzlich für dieses Produkt vorgeschrieben

ENERGIE SPAREN

Tipps zum Energiesparen:

- Das Gerät entfernt von Hitzequellen, vor Sonneneinstrahlung geschützt und in einem gut belüfteten Raum aufstellen.
- Keine warmen Speisen in das Gerät stellen. Dies erhöht die Innentemperatur und der Kompressor arbeitet im Dauerbetrieb.
- Das Gerät nicht übermäßig füllen, um eine korrekte Belüftung zu gewährleisten.
- Wenn sich eine Eisschicht bildet, das Gerät abtauen, um die Kälteabgabe zu erleichtern.
- Bei Stromausfall die Klappe möglichst geschlossen halten.
- Die Klappe so selten wie möglich öffnen und nicht zu lange offen halten.
- Den Thermostat nicht auf eine übermäßig geringe Temperatur einstellen.
- Staubablagerungen von der Geräterückseite entfernen.



- A) Tiefkühlfach
- B) Kühlfach
- 1) Eiswürfelbehälter
- 2) Plastikschaber
- 3) Turbolüfter
- 4) Regalboden Kühlschranks
- 5) Abdeckung Gemüsefach
- 6) Gemüsefach
- 7) Stellfüße
- 8) Sockelleiste
- 9) Flaschenfach
- 10) Türfach
- 11) Eierablagefach
- 12) Thermostatkasten

Diese Darstellung dient nur als Information über die Einzelteile des Geräts.
Je nach Gerätemodell können diese variieren.

ENTSORGUNG VON ALTGERÄTEN



Dieses Elektrohaushaltsgerät ist entsprechend der EU-Richtlinie 2012/19/CE über Elektro- und Elektronik-Altgeräte (WEEE) gekennzeichnet.

Elektro- und Elektronik-Altgeräte enthalten umweltschädigende Substanzen, aber auch Grundkomponenten, die wiederverwendet werden können. Daher ist es wichtig, Elektro- und Elektronik-Altgeräte spezifisch zu entsorgen, um alle schädlichen Substanzen zu entfernen und wiederverwendbare Teile zu recyceln.

Verbraucher leisten einen wichtigen Beitrag zur Gewährleistung, dass Elektro- und Elektronik-Altgeräte nicht zu einem Umweltproblem werden. Halten Sie sich daher bitte an die folgenden Grundregeln:

Elektro- und Elektronik-Altgeräte dürfen nicht mit dem normalen Hausmüll entsorgt werden.

Elektro- und Elektronik-Altgeräte müssen bei zugelassenen Sammelstellen abgegeben werden, die von der Stadtverwaltung oder anderen zuständigen Stellen verwaltet werden. In vielen Ländern wird für die Entsorgung großer Elektro- und Elektronik-Altgeräte ein Abholservice angeboten.

Beim Kauf eines neuen Geräts wird das alte möglicherweise vom Händler zurückgenommen, der es kostenfrei entsorgt, sofern das neue Gerät von einem ähnlichen Typ ist und die gleiche Funktion erfüllt wie das Altgerät.

Hinweise:

- Lesen Sie die Bedienungsanleitung sorgfältig durch, bevor Sie das Gerät installieren und in Betrieb nehmen. **Wir übernehmen keine Verantwortung für Schäden, die aus einer missbräuchlichen Verwendung hervorgehen.**
- Befolgen Sie sämtliche Anweisungen in der Geräte- und Bedienungsanleitung, und bewahren Sie diese sicher auf, um eventuell auftretende Probleme in der Zukunft lösen zu können.
- Dieses Gerät wurde für die Verwendung in Privathaushalten hergestellt und kann nur in dieser Umgebung für den angegebenen Zweck betrieben werden. Es ist nicht für die kommerzielle oder sonstige allgemeine Verwendung bestimmt. Bei einer derartigen Verwendung erlischt die Gerätegarantie, und unser Unternehmen übernimmt keine Haftung für aufgetretene Schäden und Verletzungen.

Das Gerät ist für den Betrieb in Häusern und für die Lagerung/Kühlung von Lebensmitteln bestimmt. Es ist nicht für die kommerzielle oder sonstige allgemeine Verwendung oder für die Lagerung anderer Substanzen als Lebensmitteln bestimmt. Unser Unternehmen übernimmt keine Haftung für Verluste oder Schäden, die aus einer gegenteiligen Nutzung hervorgehen.

Índice

ANTES DE USAR O APARELHO

Instalação e operação do frigorífico
Antes de utilizar o seu frigorífico

AS VÁRIAS FUNÇÕES E OPÇÕES

Programação do termostato
Interruptor de função super rápida
Classe climática
Acessórios
Indicador de célula do congelador de “porta aberta”
Raspador de plástico
Fazer cubos de gelo:
Se existir uma função de ventilador turbo no seu produto
Suporte para garrafas

ORGANIZAR OS ALIMENTOS NO APARELHO

Compartimento do frigorífico
Compartimento do congelador

LIMPEZA E MANUTENÇÃO

Descongelamento do compartimento do frigorífico
Compartimento do congelador;
Substituir a lâmpada

TRANSPORTE E MUDANÇA DA POSIÇÃO DE INSTALAÇÃO

Reposicionamento da porta

ANTES DE CONTACTAR O SEU SERVIÇO PÓS-VENDA

ECONOMIA DE ENERGIA

AS PARTES DO APARELHO E OS COMPARTIMENTOS

ELIMINAÇÃO DE APARELHOS VELHOS

Obrigado por adquirir este produto.

Antes de usar o seu frigorífico, por favor leia este manual de instruções cuidadosamente para maximizar o seu desempenho. Guarde toda a documentação para uso subsequente ou para outros proprietários. Este produto foi previsto apenas para uso doméstico ou aplicações semelhantes, tais como:

- a zona da cozinha para o pessoal em lojas, escritórios e outros ambientes de trabalho
- em quintas, pela clientela de hotéis, motéis e outros ambientes de tipo residencial
- em pensões (B & B)

- para serviços de catering e aplicações semelhantes que não para venda a retalho.

Este aparelho deve ser usado apenas para armazenar comida, qualquer outro uso é considerado perigoso e o fabricante não será responsável por quaisquer omissões. É também recomendado que anote as condições da garantia. Para obter o melhor desempenho possível e um funcionamento livre de problemas do seu aparelho, é muito importante que leia cuidadosamente estas instruções. Caso não cumpra estas instruções, poderá invalidar o seu direito a assistência gratuita durante o período de garantia.

PARTE- 1. ANTES DE USAR O APARELHO

INFORMAÇÕES DE SEGURANÇA

Este guia contém muitas informações de segurança importantes. Sugerimos que guarde estas instruções num local seguro para uma referência fácil e uma boa experiência com o aparelho. O frigorífico contém um gás refrigerante (R600a: isobutano) e um gás isolante (ciclopentano), com alta compatibilidade com o ambiente, que são, contudo, inflamáveis.



Cuidado: risco de incêndio

Caso o circuito refrigerante esteja danificado:

- **Evite chamas nuas e fontes de ignição.**

Ventile cuidadosamente a divisão onde o aparelho está situado.

AVISO!

- Deve ter cuidado ao limpar/transportar o aparelho para evitar tocar nos fios metálicos do condensador na parte traseira do aparelho, já que poderá sofrer lesões nos seus dedos e mãos ou danificar o seu produto.
- Este aparelho não está concebido para ser empilhado com qualquer outro aparelho. Não tente sentar-se ou permanecer em pé no topo do seu aparelho, pois este não está concebido para tal utilização. Você pode magoar-se ou danificar o aparelho.
- Certifique-se que o cabo de alimentação não fica retido sob o aparelho durante ou após o transporte/movimentação do mesmo, para evitar que o cabo de alimentação seja cortado ou danificado.

- Ao posicionar o seu aparelho, tenha cuidado para não danificar o seu pavimento, canos, revestimentos de parede, etc. Não mova o aparelho puxando-o pela tampa ou pela pega. Não permita que crianças brinquem com o aparelho ou mexam nos comandos. A nossa empresa declina aceitar qualquer responsabilidade caso as instruções não sejam respeitadas.
- Não instale o aparelho em locais húmidos, oleosos ou poeirentos, nem o exponha à luz solar direta ou à água.
- Não instale o aparelho próximo de aquecedores ou materiais inflamáveis.
- Caso ocorra uma falha de energia não abra a tampa. A comida congelada não deverá ser afetada se a falha durar menos de 20 horas. Caso a falha seja mais prolongada, então a comida deve ser verificada e comida de imediato, ou cozinhada e então recongelada.
- Caso a tampa da arca congeladora seja difícil de abrir imediatamente depois de a ter fechado, não se preocupe. Isto deve-se à diferença de pressão que irá equilibrar-se e permitir que a tampa seja aberta normalmente após alguns minutos.
- Não ligue o aparelho à alimentação de energia até que todas as proteções de embalagem e de transporte tenham sido removidas.
- Deixe repousar durante pelo menos 4 horas antes de ligar, para permitir que o óleo do compressor estabilize, caso tenha sido transportado na horizontal.
- Este congelador só deverá ser utilizado para os fins previstos (i.e. armazenamento e congelação de géneros alimentícios).
- Não armazene medicamentos ou materiais de pesquisa nos Frigoríficos para Vinho. Quando pretender armazenar um material que exija um controlo rigoroso das temperaturas de armazenamento, é possível que se deteriore ou que ocorra uma reação descontrolada que pode causar riscos.

- Antes de realizar qualquer operação, desligue o cabo de alimentação da tomada.
- Aquando da entrega, certifique-se que o produto não está danificado e que todos os componentes e acessórios estão em perfeitas condições.
- Se reparar numa fuga no sistema de refrigeração, não toque na tomada de parede e não use chamas nuas. Abra a janela e deixe entrar ar no compartimento. Depois ligue a um centro de serviço para solicitar uma reparação.
- Não use extensões ou adaptadores.
- Não puxe ou dobre o cabo de alimentação excessivamente ou toque na ficha com as mãos molhadas.
- Não danifique a ficha e/ou o cabo de alimentação; isso pode causar choques elétricos ou incêndios.
- Se o cabo de alimentação estiver danificado, o mesmo deve ser substituído pelo serviço de assistência técnica do fabricante ou por um técnico qualificada para evitar perigo
- Não coloque ou armazene materiais inflamáveis e altamente voláteis como éter, petróleo, GPL, gás propano, latas de spray aerosol, adesivos, álcool puro, etc. Estes materiais podem provocar uma explosão.
- Não use ou armazene sprays inflamáveis, tais como tinta em spray, perto dos Frigoríficos para Vinho. Isso pode causar uma explosão ou incêndio.
- Não coloque objetos e/ou recipientes com água no topo do aparelho.
- Não recomendamos a utilização de extensões e adaptadores.
- Não elimine o aparelho através do fogo. Tenha cuidado para não danificar o circuito/tubos de refrigeração do aparelho durante o transporte e utilização. Em caso de danos, não exponha o aparelho a uma fonte potencial de ignição e ventile de imediato a divisão onde o aparelho se situa.
- O sistema de refrigeração posicionado atrás e no interior dos Frigoríficos para Vinho contém refrigerante. Logo,

evite danificar os tubos.

- Não use aparelhos elétricos no interior dos compartimentos para armazenamento de comida do aparelho, a não ser que sejam do tipo recomendado pelo fabricante.
- Não danifique o circuito de refrigeração.
- Não utilize dispositivos mecânicos ou outros meios para acelerar o processo de descongelação, que não os recomendados pelo fabricante.
- Não use aparelhos elétricos no interior dos compartimentos para armazenamento de comida do aparelho, a não ser que sejam do tipo recomendado pelo fabricante.
- Não tocar os elementos de refrigeração internos, especialmente com as mãos molhadas, pois pode sofrer queimaduras ou ferimentos graves.
- Mantenha as aberturas de ventilação no revestimento do aparelho ou na estrutura integrada, livres de obstruções.
- Não use objetos pontiagudos ou afiados tais como facas ou garfos para remover o gelo.
- Nunca use secadores de cabelo, aquecedores elétricos ou outros aparelhos similares para a descongelação.
- Não use uma faca ou um objecto afiado para remover o gelo que possa existir. Caso os utilize, o circuito de refrigerante pode danificar-se, e a fuga que daí decorrer pode causar um incêndio ou danificar os seus olhos.
- Não use dispositivos mecânicos ou outro equipamento para acelerar o processo de descongelamento.
- Evite completamente a utilização de chamas nuas ou equipamento elétrico, tais como aquecedores, máquinas de limpeza a vapor, velas, lâmpadas a óleo e similares de forma a acelerar a fase de descongelamento.
- Nunca use água para lavar a área do compressor, limpe-a com um pano seco cuidadosamente depois de limpar para evitar a ferrugem.
- Recomendamos que mantenha a ficha limpa, quaisquer

resíduos de poeira excessivos na ficha podem causar um incêndio.

- O produto foi concebido e fabricado apenas para uso doméstico.
- A garantia será anulada caso o produto seja instalado ou utilizado em instalações comerciais ou não-residenciais.
- O produto deve ser instalado, localizado e operado corretamente de acordo com as instruções contidas no folheto de Instruções para o Utilizador fornecido.
- A garantia só é aplicável a produtos novos e não pode ser transferida caso o produto seja vendido novamente.
- A nossa empresa declina qualquer responsabilidade por danos incidentais ou consequentes.
- A garantia não diminui de qualquer forma os seus direitos estatutários ou legais.
- Não realize reparações neste Frigorífico para Vinhos. Todas as intervenções devem ser realizadas exclusivamente por pessoal qualificado.

SEGURANÇA DAS CRIANÇAS!

- Caso esteja a descartar um produto velho com um fecho ou trava instalado na porta, certifique-se que esta é deixada num estado seguro para evitar o aprisionamento de crianças.
- Este aparelho pode ser utilizado por crianças de idade igual ou superior a 8 anos e por pessoas com capacidades físicas, sensoriais ou mentais reduzidas ou falta de experiência e conhecimento, caso lhes tenha sido fornecida supervisão ou instruções relativas à utilização do aparelho de forma segura e desde que compreendam os perigos envolvidos.
- As crianças não devem brincar com o aparelho. A limpeza e manutenção pelo utilizador não deve ser realizada por crianças sem supervisão.

Instalação e operação do frigorífico

Antes de começar a usar o seu frigorífico, deve ter em atenção os seguintes pontos:

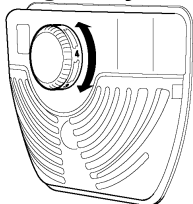
- A tensão de operação do seu frigorífico é de 220-240 V a 50 Hz.
- Não aceitamos responsabilidade por quaisquer danos que ocorram devido a uso sem ligação à terra.
- Coloque o seu frigorífico num local em que não esteja exposto a luz solar direta.
- O seu frigorífico deve estar instalado a pelo menos 50 cm de distância em relação a fogões, fornos a gás e aquecedores centrais, e a pelo menos 5 cm de distância em relação a fornos elétricos.
- O seu frigorífico nunca deve ser usado no exterior ou exposto a chuva.
- Quando o seu frigorífico for colocado próximo de um congelador, deve existir pelo menos 2 cm de distância entre ambos para impedir a formação de humidade na superfície exterior.
- Não coloque nada no seu frigorífico, e instale-o num local apropriado de modo a que este tenha pelo menos 15 cm de espaço livre por cima.
- Utilize os pés ajustáveis frontais para se certificar de que o seu aparelho está nivelado e estável. Pode ajustar os pés girando-os para a direita ou para a esquerda. Esta operação deve ser realizada antes de colocar comida no frigorífico.
- Antes de utilizar o seu frigorífico, limpe todas as peças do mesmo com uma solução de água morna e uma colher de chá de bicarbonato de sódio e, em seguida, enxague com água limpa e seque. Coloque todas as peças no frigorífico depois de limpas.
- Instale o guia de distância de plástico (a peça com palhetas pretas na parte traseira) rodando-o 90° conforme indicado na figura para impedir o condensador de tocar na parede.
- O frigorífico deve ser colocado junto a uma parede com uma distância livre que não exceda os 75 mm.

Antes de utilizar o seu frigorífico

- Antes de usar o seu frigorífico pela primeira vez, ou após o transporte, mantenha-o numa posição vertical durante pelo menos três horas antes de o ligar à alimentação elétrica. Esta operação permite um funcionamento eficiente e impede a ocorrência de danos no compressor.
- O seu frigorífico pode libertar um odor quando for usado pela primeira vez. Isto é normal e o odor irá desaparecer assim que o frigorífico começar a arrefecer.

PARTE 2. AS VÁRIAS FUNÇÕES E OPÇÕES

Programação do termóstato



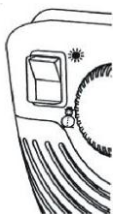
- O termóstato regula automaticamente a temperatura interior do frigorífico. Ao rodar o botão giratório entre a posição 1 e 5 é possível obter temperaturas mais frias. A posição "★" indica que o termóstato está desligado e que não existe refrigeração disponível.
- Para armazenamento de alimentos no frigorífico a curto prazo coloque o botão giratório entre a posição mínima e a posição média (1-3).
- Para armazenamento de alimentos no frigorífico a longo prazo coloque o botão giratório na posição posição média (3-4).

Nota: A temperatura ambiente, a temperatura dos alimentos recentemente colocados no frigorífico e a frequência com que a porta é aberta, todos esses fatores afetam a temperatura do frigorífico. Se necessário, altere a programação da temperatura.

Nota importante: Não tente rodar o botão giratório para além da posição 1, uma vez que isto irá parar o aparelho.

Interruptor de função super rápida

(Se existir um interruptor de função super rápida disponível)



- Coloque este interruptor normalmente na posição "★". Exceto quando a temperatura ambiente for baixa como, por exemplo, no inverno (ou seja, abaixo de 16 °C) ou quando a temperatura do congelador tiver de ser mantida numa temperatura mais baixa. Nesse caso, coloque o interruptor na posição de ligado em "☺".
- Para colocar o interruptor de função super rápida na posição de ligado, pressione o interruptor para baixo para a posição "☺". O interruptor irá acender.
- Quando o compartimento do congelador estiver a uma temperatura suficientemente fria, ou quando o tempo estiver quente, desligue o interruptor de função super rápida para poupar consumo elétrico.
- Quando ligar o aparelho pela primeira vez, para iniciar uma refrigeração adequada, o aparelho deve funcionar durante 24 horas de forma contínua até atingir uma temperatura de refrigeração suficiente.
- Durante este período não abra a porta com grande frequência e não coloque muita comida no interior do aparelho.

Se a unidade for desativada ou desligada da alimentação, tem de permitir um período de pelo menos cinco minutos antes de reiniciar ou de voltar a ligar a unidade para não danificar o compressor.

Classe climática

O aparelho foi concebido para operar num intervalo limitado de temperaturas ambiente dependendo das zonas climáticas. Não utilize o aparelho a temperaturas fora dos limites. A classe climática do seu aparelho está indicada no etiqueta de descrição técnica no interior do compartimento do frigorífico.

Classe climática	Temperatura ambiente (°C)
T	Entre 16 e 43 (°C)
ST	Entre 16 e 38 (°C)
N	Entre 16 e 32 (°C)
SN	Entre 10 e 32 (°C)

Acessórios

Indicador de célula do congelador de "porta aberta"

- O indicador de "porta aberta" na pega mostra se a porta foi fechada corretamente ou se ainda está aberta.
- Se o indicador estiver aceso a vermelho, a porta ainda está aberta.
- Se o indicador estiver aceso a branco, a porta está fechada corretamente.
- Lembre-se que a porta do congelador deve ser mantida sempre fechada. Isto irá impedir o descongelamento de produtos alimentares; irá evitar a formação e a acumulação de gelo no interior do congelador e um aumento desnecessário no consumo energético.

Raspador de plástico

Após algum tempo irá ocorrer a acumulação de gelo em determinadas áreas do compartimento do congelador. O gelo acumulado no congelador deve ser removido periodicamente. Utilize o raspador de plástico se necessário. Não utilize objetos metálicos nesta operação. Estes podem perfurar o circuito do frigorífico e causar danos irreparáveis à unidade.

Fazer cubos de gelo:

Cuvete de gelo

Encha a cuvette de gelo com água e coloque-a no compartimento do congelador.

Depois da água se ter transformado completamente em gelo, pode torcer a cuvette conforme apresentado a seguir para remover os cubos de gelo.

Se existir uma função de ventilador turbo no seu produto

- Não tape as aberturas de entrada e saída de ar quando armazenar comida, caso contrário a circulação de ar fornecida pelo ventilador turbo pode ser prejudicada.

Suporte para garrafas

Para impedir que as garrafas deslizem ou tombem, pode usar o suporte para garrafas. Isto irá também ajudar a impedir o ruído provocado pelas garrafas ao abrir e fechar a porta.

PARTE 3. ORGANIZAR OS ALIMENTOS NO APARELHO

Compartimento do frigorífico

- Para reduzir a humidade e um consequente aumento de gelo, nunca coloque líquidos em recipientes não vedados no interior do frigorífico. O gelo tem tendência para se concentrar nas partes mais frias do evaporador e irá exigir um descongelamento mais frequente.
- Nunca coloque alimentos quentes no frigorífico. Os alimentos quentes devem arrefecer até à temperatura ambiente antes de serem colocados no frigorífico e devem ser dispostos de forma a assegurar uma circulação de ar adequada no compartimento do frigorífico.
- Nada deverá tocar na parede traseira uma vez que isto pode causar a formação de gelo e as embalagens podem colar à parede traseira. Não abra a porta do frigorífico com grande frequência.
- Organize a carne crua e o peixe arranjado (embrulhados em embalagens ou película plástica) que irá usar no espaço de um ou dois dias, na secção inferior do compartimento do frigorífico (ou seja, por cima da gaveta para legumes e verduras) visto que esta é a secção mais fria e irá assegurar as melhores condições de armazenamento.
- Pode colocar as frutas e verduras na gaveta sem as embalar.

Compartimento do congelador

- O congelador destina-se a armazenar alimentos congelados ou ultracongelados por longos períodos de tempo e para fazer cubos de gelo.
- Para congelar alimentos frescos, certifique-se de que a maior parte possível da superfície do alimento a congelar está em contacto com a superfície de refrigeração.
- Não coloque alimentos frescos próximos de alimentos já congelados uma vez que isto pode descongelar os alimentos congelados.
- Ao congelar alimentos frescos (ou seja, carne, peixe e carne picada), divida-os em doses que irá usar em uma porção.
- Quando o aparelho tiver sido descongelado volte a colocar os alimentos no congelador e lembre-se de os consumir num curto período de tempo.
- Nunca coloque alimentos quentes no compartimento do congelador visto que isto pode causar o descongelar de alimentos congelados.
- Cumpra sempre as instruções de armazenamento apresentadas nas embalagens de alimentos congelados. Caso não seja fornecida nenhuma informação os alimentos não devem ser armazenados durante mais de três meses para além da data de compra.
- Ao comprar alimentos congelados certifique-se de que estes foram congelados a temperaturas adequadas e que a embalagem está intacta.
- Os alimentos congelados devem ser transportados em embalagens apropriadas para manter a qualidade dos alimentos e devem ser colocados no congelador o mais rapidamente possível.
- Se uma embalagem de alimentos congelados apresentar sinais de humidade e de dilatação é provável que tenha sido armazenado anteriormente numa temperatura incorreta e que o conteúdo se tenha deteriorado.
- A vida de armazenamento de alimentos congelados depende da temperatura ambiente, da programação do termostato, da frequência com que a porta é aberta, do tipo de alimento e do período de tempo necessário para transportar o produto da loja até casa. Cumpra sempre as instruções impressas na embalagem e nunca exceda a vida útil de armazenamento indicada.

PARTE 4. LIMPEZA E MANUTENÇÃO

- Desligue a unidade da tomada elétrica antes de a limpar.
- Não limpe o aparelho despejando água no mesmo.
- Certifique-se de que não entra nenhuma água para dentro do alojamento da lâmpada ou para dentro de outros componentes elétricos.
- O frigorífico deve ser limpo periodicamente, usando uma solução de bicarbonato de sódio e água morna.
- Limpe os acessórios separadamente com água e sabão.
- Não os lave numa máquina de lavar loiça.
- Não utilize produtos abrasivos, detergentes ou sabonetes. Depois de os lavar, enxague-os com água limpa e seque-os cuidadosamente. Quando terminar a limpeza, volte a ligar a ficha à tomada elétrica com as mãos secas.
- Limpe o condensador com uma vassoura pelo menos duas vezes por ano. Isto irá ajudar a poupar em custos de energia e a aumentar a produtividade.

A FONTE DE ALIMENTAÇÃO DEVE SER SEMPRE DESLIGADA.

Descongelo do compartimento do frigorífico

- O descongelamento ocorre automaticamente no compartimento do frigorífico durante o funcionamento; a água é recolhida pela placa de evaporação e evapora automaticamente.
- A placa de evaporação e o orifício de drenagem da água devem ser limpos periodicamente com o bujão de drenagem de água de descongelamento para impedir a água de acumular no fundo do frigorífico em vez de fluir.
- Também pode limpar o orifício de drenagem despejando meio copo de água no mesmo.

Compartimento do congelador;

O gelo, acumulado no compartimento do congelador, deve ser removido periodicamente (use o raspador de plástico fornecido). O compartimento do congelador deve ser limpo da mesma forma que o compartimento do frigorífico, com a função de descongelamento do compartimento pelo menos duas vezes por ano.

Para tal:

- No dia antes de realizar o descongelamento coloque o botão do termostato na posição "5" para congelar completamente os alimentos.
- Durante o descongelamento, os alimentos congelados devem ser envolvidos em várias camadas de papel e mantidos num local fresco. O aumento inevitável da temperatura irá encurtar a sua vida útil de armazenamento. Lembre-se de usar estes alimentos num espaço de tempo relativamente curto.
- Coloque o botão do termostato na posição "•" ou desligue a ficha da unidade da tomada. Deixe a porta aberta até a unidade estar completamente descongelada.
- Para acelerar o processo de descongelamento, pode colocar uma ou mais tigelas de água quente no compartimento do congelador.
- Seque o interior da unidade cuidadosamente e coloque o botão giratório do termostato na posição MAX.

Substituir a lâmpada

Ao substituir a luz do compartimento do frigorífico;

1. Desligue a unidade da tomada elétrica.
2. Pressione os ganchos nos lados do topo da cobertura da lâmpada, e retire a cobertura.
3. Substitua a lâmpada atual por uma nova com uma potência de 15 W.
4. Volte a colocar a cobertura da lâmpada e depois de aguardar cinco minutos volte a ligar a ficha à tomada elétrica.



Substituir a iluminação LED

Se o seu frigorífico tiver iluminação LED contacte o serviço de assistência uma vez que esta tem de ser substituída apenas por pessoal autorizado.

PARTE 5. TRANSPORTE E MUDANÇA DA POSIÇÃO DE INSTALAÇÃO

- Os materiais da embalagem original e a espuma em poliestireno (PS) podem ser guardados se necessário.
- Durante o transporte, o aparelho deve ser preso com um cabo largo ou com uma corda forte. Tem de cumprir as instruções escritas na caixa de papelão corrugado durante o transporte.
- Antes de transportar ou de mudar a posição de instalação, deve retirar ou prender todos os objetos móveis (ou seja, prateleiras, gaveta de frutas e legumes...) com faixas para impedir que estes se danifiquem.

Transporte o seu frigorífico numa posição vertical.

Reposicionamento da porta


- Não é possível alterar a direção de abertura da porta do seu frigorífico, se a pega da porta do seu frigorífico estiver instalada na superfície dianteira da porta.
- É possível alterar a direção de abertura da porta em modelos sem quaisquer pegas.
- Se a direção de abertura do seu frigorífico puder ser alterada, deve contactar o agente de assistência autorizado mais próximo para que a direção de abertura seja alterada.

PARTE 6. ANTES DE CONTACTAR O SEU SERVIÇO PÓS-VENDA

Se o seu frigorífico não estiver a funcionar conforme o previsto, consulte as soluções listadas a seguir antes de contactar um electricista ou o serviço pós-venda.

- Caso o aparelho não funcione quando ligado, verifique.
- Falha de electricidade: Se a temperatura interna do frigorífico/congelador for de $-18\text{ }^{\circ}\text{C}$ ou inferior quando a electricidade regressar, os seus alimentos estão seguros. Os alimentos no seu frigorífico/congelador permanecerão congelados durante cerca de 16 horas com a porta fechada. Não abra a porta do frigorífico/congelador mais do que o necessário.
- O produto foi concebido e fabricado apenas para uso doméstico.
- Se a ficha está inserida devidamente na tomada e a fonte de alimentação está ligada. (Para verificar a alimentação de energia na tomada, ligue outro aparelho qualquer).
- O fusível fundiu/disjuntor foi ativado/interruptor geral de distribuição foi desligado.
- O controlo de temperatura foi configurado corretamente.
- Se o frigorífico estiver excepcionalmente frio, pode ter ajustado acidentalmente o seletor de controlo do termostato para uma posição mais alta.
- Se o frigorífico estiver excepcionalmente quente, é possível que o compressor não esteja a funcionar. Rode o seletor de controlo do termostato para a posição máxima e aguarde alguns minutos. Se não escutar um zumbido, este não está a funcionar. Contacte a loja local onde realizou a compra.
- Se surgir condensação na parte exterior do frigorífico, esta pode dever-se a uma mudança na temperatura ambiente. Limpe qualquer resíduo de humidade. Se o problema persistir, contacte a loja local onde realizou a compra.
- Se a ficha fornecida tiver de ser substituída, certifique-se de que a nova ficha é ligada corretamente. Caso o aparelho ainda não esteja a funcionar depois das verificações acima, por favor contacto o Serviço a Clientes.

Conformidade

Ao colocar a marca  neste produto, estamos a confirmar a conformidade com todos os requisitos de segurança, saúde e ambiente relevantes que são aplicáveis na legislação sobre este produto.

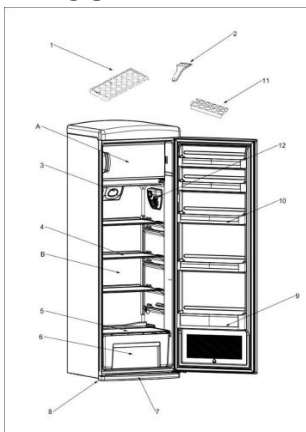
ECONOMIA DE ENERGIA

Para uma melhor economia de energia sugerimos:

- A instalação do aparelho afastado de fontes de calor e sem estar exposto a luz solar direta num local bem ventilado.
- Evite colocar comida quente no frigorífico para evitar aumentar a temperatura interna e, portanto, causando o funcionamento contínuo do compressor.
- Não amontoe excessivamente os alimentos para garantir uma circulação adequada do ar.
- Descongele o aparelho caso tenha gelo para facilitar a transferência do frio.
- Em caso de falha de energia eléctrica, é recomendado que mantenha a porta do frigorífico fechada.
- Em caso de falha de energia eléctrica, é recomendado que mantenha a porta do frigorífico fechada.
- Abra ou mantenha as portas do aparelho abertas o mínimo possível.

- Evite ajustar o termostato para temperaturas demasiado frias.
- Remova o pó presente na traseira do aparelho.

PARTE 7. AS PARTES DO APARELHO E OS COMPARTIMENTOS



- | | |
|-----|--|
| A. | Compartimento do congelador |
| B. | Compartimento de refrigeração |
| 1) | Cuvete de gelo |
| 2) | Raspador de gelo de plástico |
| 3) | Ventilador turbo |
| 4) | Prateleira do frigorífico |
| 5) | Cobertura da gaveta de frutas e verduras |
| 6) | Gaveta de frutas e verduras |
| 7) | Pés ajustáveis |
| 8) | Placa de base |
| 9) | Prateleira para garrafas |
| 10) | Prateleira da porta |
| 11) | Suporte para ovos |
| 12) | Caixa do termostato |

Esta apresentação é apenas para efeitos informativos sobre as partes do aparelho. As partes podem variar consoante o modelo do aparelho.

ELIMINAÇÃO DE APARELHOS VELHOS



Este aparelho está marcado de acordo com a Directiva europeia 2012/19/CE sobre Resíduos de Equipamento Eléctrico e Electrónico (DEEE).

Os DEEE contêm substâncias poluentes (que podem causar consequências negativas para o ambiente) e componentes básicos (que podem ser reutilizados). É importante que os DEEE sejam submetidos a tratamentos específicos, de maneira a remover e eliminar adequadamente todos os poluentes, e recuperar e reciclar todos os materiais.

Os indivíduos têm um papel importante ao assegurar que os DEEE não se tornam num problema ambiental, é essencial seguir algumas regras básicas:

Os DEEE não devem ser tratados como resíduos domésticos.

Os DEEE devem ser entregues nos pontos de recolha relevantes geridos pelo município ou por companhias registadas. Em muitos países, a recolha casa-a-casa, para DEEE de grandes dimensões, pode existir.

Em muitos países, ao comprar um novo aparelho, o antigo pode ser devolvido ao comerciante que tem de o recolher sem qualquer custo, um-para-um, desde que o equipamento seja de tipo equivalente e tenha as mesmas funções que o equipamento fornecido.

Notas:

- Leia o manual de instruções cuidadosamente antes de instalar e de usar o seu aparelho. **Não somos responsáveis pelos danos ocorridos devido a utilização incorreta.**
- Cumpra todas as instruções no seu manual de instruções e no aparelho, e guarde este manual num local seguro para resolver os problemas que possam ocorrer no futuro.
- Este aparelho foi concebido para uso em lares e apenas pode ser usado em ambientes domésticos e para os efeitos especificados. Este aparelho não é apropriado para uso comum ou comercial. Esse uso irá resultar no cancelamento da garantia e a nossa empresa não será responsável pelas perdas incorridas.

Este aparelho foi concebido para ser usado em lares e é apenas apropriado para refrigerar/armazenar alimentos. Não é apropriado para uso comum ou comercial e/ou para armazenar outras substâncias que não alimentos. A nossa empresa não é responsável por perdas incorridas caso uso apropriado não seja cumprido.

Índice

ANTES DE USAR EL ELECTRODOMÉSTICO

INFORMACIÓN DE SEGURIDAD

Instalación y manejo de su frigorífico

Antes de usar su frigorífico

LAS DIFERENTES FUNCIONES Y POSIBILIDADES

Ajuste del termostato

Súper interruptor

Clase climática

Accesorios

Indicador de "Puerta abierta" del compartimento congelador

Raspador de plástico

Realización de los cubos de hielo:

Si su producto dispone de turbo-ventilador:

Soporte de botellas

COLOCACIÓN DE LOS ALIMENTOS EN EL ELECTRODOMÉSTICO

Compartimento del frigorífico

Congelador

LIMPIEZA Y MANTENIMIENTO

Descongelación del compartimento del frigorífico

Compartimento congelador

Sustitución de la bombilla

TRANSPORTE Y CAMBIO DE LA POSICIÓN DE INSTALACIÓN

Reposicionamiento de la puerta

ANTES DE LLAMAR A SU SERVICIO DE POST-VENTA

LAS PARTES Y LOS COMPARTIMENTOS DE LA APLICACIÓN

DESECHAR EL ELECTRODOMÉSTICO ANTIGUO

Gracias por haber adquirido este producto.

Antes de utilizar el frigorífico, le aconsejamos que lea atentamente este manual de instrucciones para maximizar su rendimiento. Guarde toda la documentación para consultas o propietarios futuros. Este producto deberá destinarse únicamente a usos domésticos u otras aplicaciones similares, como:

- el área de cocina para personal en tiendas, oficinas y otros entornos de trabajo,
- en casas de campo o por clientes de hoteles, moteles y otros entornos de tipo residencial,
- en establecimientos bed and breakfasts (B&B),
- para servicios de catering y usos similares no destinados a la venta al por menor.

Este aparato deberá ser destinado única y exclusivamente a la conservación de alimentos. Cualquier otro uso se considera peligroso y el fabricante no podrá ser considerado responsable de cualquier omisión. Asimismo, se recomienda leer las condiciones de garantía. Es importante leer atentamente estas instrucciones para conseguir el máximo rendimiento y un funcionamiento óptimo de su electrodoméstico. No respetar estas instrucciones podría dejar sin validez su derecho a acceder al servicio técnico gratuito durante el período de garantía.

PARTE-1 ANTES DE USAR EL ELECTRODOMÉSTICO

INFORMACIÓN DE SEGURIDAD

Esta guía puede contener información de seguridad importante. Le sugerimos guardar estas instrucciones en un lugar seguro para poder consultarlas en el futuro y garantizar que tenga una buena experiencia con el electrodoméstico. El congelador contiene un gas refrigerante (R600a: isobutano) y gas aislante (ciclopentano) que, aunque poseen una elevada compatibilidad con el medio ambiente, son inflamables.



Precaución: riesgo de incendio

En caso de producirse daños en el circuito de refrigerante:

Evite llamas desnudas y fuentes de ignición.

Ventile a fondo la estancia donde se encuentre situado el electrodoméstico.

PRECAUCIÓN

- Durante la limpieza y el transporte, deberá tener cuidado de no tocar los cables metálicos del condensador en la parte posterior del electrodoméstico, puesto que podría lesionarse los dedos y las manos o dañar el producto.
- Este electrodoméstico no se puede instalar apilado sobre otro. No intente sentarse ni ponerse de pie sobre el electrodoméstico pues no ha sido diseñado para dichos usos. Podría dañar el electrodoméstico o sufrir lesiones personales.
- Para evitar que se produzcan cortes o daños en el cable de alimentación, asegúrese de que no quede atrapado debajo del electrodoméstico durante y después del

transporte/traslado del electrodoméstico.

- Al colocar el electrodoméstico, tenga cuidado de no causar daños en revestimientos de suelos, tuberías, revestimientos de paredes, etc. No intente mover el electrodoméstico tirando de la puerta o del asa. No permita que los niños jueguen con el electrodoméstico ni con los controles. Nuestra empresa declina toda responsabilidad en caso de que no se sigan las instrucciones pertinentes.
- No instale el electrodoméstico en un lugar húmedo o sucio, ni lo exponga a la luz directa del sol o el agua.
- No instale el electrodoméstico cerca de calentadores o materiales inflamables.
- En caso de fallo en el suministro eléctrico, no abra la puerta. Si el corte en el suministro eléctrico se prolonga durante menos de 20 horas, los alimentos congelados no deberían verse afectados. Si el corte se prolonga durante más tiempo, deberá procederse a la comprobación de los alimentos y consumirse de inmediato; también se pueden cocinar y volver a congelar.
- Si le resulta difícil abrir la puerta del congelador justo después de cerrarla, no se preocupe. Esto se debe a la diferencia de presión que deberá ecualizarse para permitir que la puerta vuelva a abrirse normalmente transcurridos unos minutos.
- No conecte el electrodoméstico al suministro eléctrico hasta que todos los embalajes y protectores para el transporte se hayan retirado por completo.
- Si el electrodoméstico se ha transportado en posición horizontal, proceda a colocarlo en su lugar de instalación y espere un mínimo de 4 horas antes de ponerlo en marcha para que repose el aceite del compresor.
- Este congelador solo debe utilizarse para los fines para los que ha sido concebido, a saber, el almacenamiento y la congelación de productos comestibles.
- No guarde medicamentos ni material de laboratorio en la cámara de vino. Es posible que, al almacenar material que

requiere un estricto control de la temperatura de almacenamiento, este se deteriore o que se produzca una reacción incontrolada peligrosa.

- Antes de llevar a cabo cualquier operación, desenchufe el cable de alimentación de la toma eléctrica.
- Una vez recibido, realice las comprobaciones pertinentes a fin de garantizar que el producto no presenta daños y que todos los componentes y accesorios están en perfecto estado.
- Si se advierte una fuga en el sistema de refrigeración, no toque la toma mural y no utilice llamas vivas. Abra la ventana y ventile la estancia. A continuación, llame a un centro de asistencia técnica para solicitar la reparación.
- No use cables prolongadores ni adaptadores.
- No tire en exceso del cable. No pliegue el cable. No toque el enchufe con las manos húmedas.
- No dañe el enchufe o el cable de alimentación; esto podría provocar incendios o descargas eléctricas.
- El fabricante, su servicio técnico o un técnico cualificado deben sustituir el cable de alimentación que esté dañado para evitar riesgos.
- No coloque ni almacene materiales inflamables y muy volátiles, como éter, gasolina, GLP, gas propano, aerosoles, adhesivos, alcohol puro, etc. Estos materiales pueden provocar una explosión.
- No utilice ni almacene aerosoles inflamables, como pintura en espray, cerca de la cámara de vino. Esto podría provocar explosiones o incendios.
- No coloque objetos ni contenedores con agua encima del aparato.
- No recomendamos el uso de cables prolongadores ni adaptadores con varias tomas.
- No arroje el electrodoméstico al fuego. Tenga cuidado de no dañar las tuberías/el circuito de refrigeración del electrodoméstico durante el transporte o el uso. En caso de daños, no exponga el electrodoméstico al fuego, a una

fuente de ignición potencial y ventile de inmediato la estancia donde se encuentre situado el electrodoméstico.

- El sistema de refrigeración situado en la parte posterior e interior de la cámara de vino contiene refrigerante. Por lo tanto, evite dañar los tubos.
- No use dispositivos eléctricos dentro de los compartimentos para alimentos del electrodoméstico, salvo que sean del tipo recomendado por el fabricante.
- No dañe el circuito refrigerante.
- No utilice dispositivos mecánicos u otros equipos para acelerar el proceso de descongelación, salvo aquellos recomendados por el fabricante.
- No use dispositivos eléctricos dentro de los compartimentos para alimentos, salvo que sean del tipo recomendado por el fabricante.
- Para evitar lesiones o quemaduras, no toque los elementos de refrigeración internos, sobre todo si tiene las manos mojadas.
- No obstruya las aberturas de ventilación de la carcasa del electrodoméstico o de la estructura integrada.
- No use objetos puntiagudos o afilados como cuchillos o tenedores para eliminar la escarcha.
- No utilice secadores de pelo, estufas eléctricas u otros aparatos similares para descongelar.
- No utilice un cuchillo o cualquier objeto afilado para eliminar escarcha o hielo. Si lo hace, el circuito refrigerante podría resultar dañado y las fugas podrían provocar incendios o daños oculares.
- No utilice dispositivos mecánicos u otros equipos para acelerar el proceso de descongelación.
- Evite absolutamente el uso de llamas descubiertas o equipos eléctricos para acelerar la fase de descongelación, tales como calefactores, limpiadores de vapor, velas, lámparas de aceite y similares.
- Nunca realice un lavado con agua del compresor, simplemente pase un paño seco para evitar el óxido tras la

limpieza.

- Se recomienda mantener el enchufe limpio; cualquier exceso de polvo sobre el enchufe podría provocar un incendio.
- Este producto está diseñado y construido únicamente para usos domésticos.
- La garantía quedará sin validez si el producto se instala o utiliza en lugares comerciales o no residenciales.
- El producto debe instalarse, ubicarse y manejarse correctamente, de acuerdo con las instrucciones contenidas en el Manual de instrucciones del usuario suministrado.
- La garantía se aplica solo a productos nuevos y no es transferible si se revende el producto.
- Nuestra empresa declina toda responsabilidad en caso de datos incidentales o emergentes.
- La garantía no afectará, en ningún caso, a sus derechos legales.
- No lleve a cabo reparaciones en la cámara de vino. Todas las intervenciones debe llevarlas a cabo únicamente personal cualificado.
- Si va a eliminar un producto antiguo con un cerrojo o un pasador instalado en la puerta, asegúrese de depositarlo en condiciones seguras que eviten que queden niños atrapados en su interior.
- Este electrodoméstico puede ser utilizado por niños de 8 años o más y por personas con capacidades físicas, sensoriales o mentales reducidas o con falta de experiencia y conocimiento, siempre y cuando estén supervisados o hayan recibido instrucciones adecuadas acerca de cómo utilizarlo de forma segura y entiendan los riesgos implicados.
- Los niños no deben jugar con el aparato. Los niños sin supervisión no deben realizar operaciones de limpieza y mantenimiento.
- Bloqueos: si su frigorífico/congelador está dotado con un

bloqueo, para evitar que los niños se queden atrapados, guarde la llave fuera de su alcance y no en las cercanías de la aplicación. Al eliminar un viejo frigorífico/congelador, rompa todos los bloqueos o pasadores como una medida de seguridad.

Instalación y manejo de su frigorífico

Antes de usar su frigorífico, preste atención a los siguientes puntos:

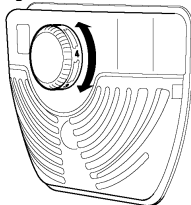
- La tensión de funcionamiento de su frigorífico es 220-240 V a 50Hz.
- No asumimos responsabilidades por los daños que ocurrieran debido a un uso sin conexión a tierra.
- Coloque su frigorífico en un lugar que no esté expuesto a la luz directa del sol.
- Su electrodoméstico debería estar a al menos 50 cm de fogones, hornos de gas y núcleos calentadores, y debería estar a al menos 5 cm de hornos eléctricos.
- Su frigorífico no debe usarse nunca en el exterior ni exponerse a la lluvia.
- Cuando su frigorífico esté colocado al lado de un congelador, debería haber al menos 2 cm entre ellos para evitar la formación de humedad en la superficie externa.
- No coloque nada sobre su frigorífico, e instélelo en un lugar adecuado de manera que haya al menos 15 cm libres por encima de él.
- Las patas delanteras ajustables deberían regularse para garantizar que su electrodoméstico esté nivelado y estable. Puede ajustar las patas girándolas en cualquier sentido. Esto debe hacerse antes de introducir alimentos en el frigorífico.
- Antes de usar su frigorífico, limpie todas sus partes con una solución de agua caliente y una cucharadita de bicarbonato de sodio, después, aclare con agua limpia y seque. Coloque todas las partes del frigorífico después de la limpieza.
- Instale la guía de distancia de plástico (la parte con paletas negras en la parte trasera) girándola 90° como se muestra en la figura para impedir que el condensador toque la pared.
- El frigorífico debería colocarse contra una pared con una distancia libre que no supere los 75 mm.

Antes de usar su frigorífico

- Cuando se utilice por primera vez o después de un transporte, mantenga su frigorífico en posición vertical durante tres horas antes de conectarlo a la alimentación. Esto permite un funcionamiento eficiente y evita daños al compresor.
- Su frigorífico podría emitir algún olor cuando se usa por primera vez. Esto es normal y el olor desaparecerá cuando el frigorífico empiece a enfriarse.

PARTE- 2. LAS DIFERENTES FUNCIONES Y POSIBILIDADES

Ajuste del termostato





- El termostato regula automáticamente la temperatura interna del frigorífico. Girando el selector de la posición 1 a la 5, pueden obtenerse temperaturas más frías. La posición "0" indica que el termostato está apagado y que no hay refrigeración disponible.
- Para el almacenamiento de alimentos por periodos breves, ajuste el selector entre la posición mínima y máxima (1-3).
- Para el almacenamiento de alimentos por largos periodos, ajuste el selector en la posición intermedia (3-4).

Nota: Tenga en cuenta que la temperatura ambiente, la temperatura de alimentos recién almacenados y la frecuencia de apertura de la puerta influyen en la temperatura del interior del frigorífico. Si fuera necesario, cambie el ajuste de la temperatura.

Nota importante: No intente girar el selector más allá de la posición 1 ya que esto detendrá el electrodoméstico.

Súper interruptor (Si está disponible el súper interruptor)



- Normalmente, ajuste este interruptor en la posición ' * '. Excepto cuando la temperatura ambiente es baja, como en invierno (menos de 16°C) o cuando la temperatura del congelador debe mantenerse baja. En ese caso, gire el interruptor a la posición '  ' ON.
- Para ajustar el súper interruptor en ON que se encuentra en la caja del termostato, presione el interruptor hacia abajo hasta la posición '  '. El interruptor se iluminará.
- Cuando el compartimento del congelador se haya enfriado lo suficiente, o cuando el tiempo se vuelva más caluroso, apague el súper interruptor para ahorrar consumo eléctrico.
- Cuando encienda por primera vez el electrodoméstico, para comenzar un enfriamiento adecuado, el electrodoméstico debe funcionar 24 horas constantemente hasta que se enfríe a la temperatura adecuada.
- Durante este periodo, no abra la puerta muy a menudo ni coloque muchos alimentos en el electrodoméstico.

Si la unidad está apagada o desconectada, espere al menos 5 minutos antes de reiniciarla o reconectarla a la red eléctrica para no dañar el compresor.

Clase climática

El electrodoméstico ha sido diseñado para funcionar dentro del rango de temperaturas ambiente establecido, en función de las zonas climáticas. No utilice el electrodoméstico si la temperatura rebasa estos límites establecidos. La clase climática de su electrodoméstico figura en la etiqueta junto a la descripción técnica, en el interior del compartimento frigorífico.

Clase climática	Temperatura ambiente (°C)
T	Entre 16 y 43 (°C)
ST	Entre 16 y 38 (°C)
N	Entre 16 y 32 (°C)
SN	Entre 10 y 32 (°C)

Accesorios

Indicador de “Puerta abierta” del compartimento congelador

- El indicador de “Puerta abierta” en la manilla muestra si la puerta se ha cerrado adecuadamente o si está aún abierta.
- Si el indicador está en rojo, la puerta está aún abierta.
- Si el indicador está en blanco, la puerta está cerrada adecuadamente.
- Observe que la puerta del congelador debe mantenerse siempre cerrada. Esto impedirá que los alimentos se descongelen; evitará la formación de escarcha o demasiado hielo dentro del congelador y un innecesario aumento del consume de energía.

Raspador de plástico

Después de un periodo de tiempo, se formará escarcha en ciertas zonas del compartimento congelador. La escarcha, acumulada en el congelador, debe eliminarse periódicamente. Use el raspador de plástico suministrado si fuera necesario. No use objetos de metal afilados para esta operación. Podrían pinchar el circuito del frigorífico y causar un daño irreparable a la unidad.

Realización de los cubos de hielo:

Bandeja de hielo

Rellene con agua la bandeja del hielo y colóquela en el compartimento congelador.

Después de que el agua se haya helado completamente, puede girar la bandeja como se muestra abajo para extraer el cubo de hielo.

Si su producto dispone de turbo-ventilador:

- No bloquee la entrada de aire ni las aperturas de salida al almacenar alimentos, de lo contrario, la circulación de aire suministrada por el turbo ventilador podría ser irregular.

Soporte de botellas

Para evitar que las botellas se deslicen o caigan, puede usar un soporte para botellas. Esto también contribuirá a evitar el ruido generado por las botellas al abrir o cerrar la puerta.

Todas las descripciones escritas o visuales en los accesorios podrían variar según el modelo de electrodoméstico.

PARTE- 3. COLOCACIÓN DE LOS ALIMENTOS EN EL ELECTRODOMÉSTICO

Compartimento del frigorífico

- Para reducir la humedad y el consiguiente aumento de la escarcha, no coloque nunca líquidos en contenedores no cerrados en el frigorífico. La escarcha tiende a concentrarse en las partes más frías del evaporador y, con el tiempo, requerirá un más frecuente desescarchado.
- No introduzca nunca alimentos calientes en el frigorífico. Los alimentos calientes deberían dejarse enfriar a temperatura ambiente y deberían colocarse de manera que se asegure una buena circulación del aire en el compartimento frigorífico.
- Nada debería tocar la pared trasera ya que causaría escarcha y los paquetes podrían quedarse pegados. No abra con demasiada frecuencia la puerta del frigorífico.
- Coloque la carne cruda y el pescado limpio (envuelto en paquetes o en película de plástico) que vaya a consumir en 1-2 días, en la sección del fondo inferior del compartimento frigorífico (encima del cajón para verduras) ya que esta es la sección más fría y asegurará las mejores condiciones de almacenamiento.
- Puede colocar las frutas y las verduras en el cajón para verduras sin empaquetar o envolver.

Congelador

- El objeto del congelador es almacenar alimentos congelados durante largos periodos de tiempo y hacer cubos de hielo.
- Para los alimentos frescos congelados, asegúrese de que la mayor cantidad de la superficie de la comida que debe ser congelada esté en contacto con la superficie de enfriamiento.
- No coloque alimentos frescos junto a otros ya congelados ya que podría descongelar la comida congelada.
- Al congelar alimentos frescos (estos es, carne, pescado carne picada), divídalos en las partes que vaya a usar cada vez.
- Una vez que la unidad ha sido descongelada, vuelva a colocar los alimentos en el congelador y recuerde consumirlos dentro de un periodo de tiempo breve.
- No coloque nunca alimentos calientes en el congelador ya que podría causar la descongelación de los alimentos ya congelados.
- Siga siempre las instrucciones de almacenamiento indicadas en los paquetes de comida congelada. Si no hubiera información, los alimentos no deberían almacenarse durante más de tres meses a partir de la fecha de compra.
- Al comprar alimentos congelados, asegúrese de que estos han sido congelados a temperaturas adecuadas y de que el empaquetado está intacto.
- Los alimentos congelados deberían transportarse en contenedores adecuados para mantener la calidad de la comida y deberían volverse a colocar en el congelador lo antes posible.
- Si un paquete de alimentos congelados muestra signos de humedad e hinchazón anormal, es probable que haya sido almacenado previamente a una temperatura no adecuada y que el contenido se haya deteriorado.
- La vida en almacenamiento de los alimentos congelados depende de la temperatura ambiente, del ajuste del termostato, de con qué frecuencia se abre la puerta, del tipo de comida y de la cantidad de tiempo requerido para transportar el producto de la tienda a su casa. Siga siempre las instrucciones impresas en el paquete y no supere nunca la vida en almacenamiento indicada.

PARTE- 4. LIMPIEZA Y MANTENIMIENTO

- **Antes de limpiar, desconecte la unidad de la alimentación.**
- No lave nunca el electrodoméstico echando agua.
- Asegúrese de que no entre agua en el alojamiento de la lámpara ni en otros componentes eléctricos.
- Limpie el interior del frigorífico periódicamente con una solución de bicarbonato de sodio y agua tibia.
- Limpie los accesorios por separado con agua y jabón.
- No los lave en el lavavajillas.
- No utilice detergentes, jabones o productos abrasivos. Después de lavar, aclare con agua limpia y seque cuidadosamente. Cuando haya terminado la limpieza, vuelva a conectar la alimentación con las manos secas.
- Limpie el condensador con una escoba al menos dos veces al año. Esto le ayudará a ahorrar costes de energía y a aumentar la productividad.

LA ALIMENTACIÓN DE ELECTRICIDAD DEBE ESTAR DESCONECTADA.

Descongelación del compartimento del frigorífico

- La descongelación se produce automáticamente en el compartimento del frigorífico durante el funcionamiento; el agua es recogida en la bandeja de evaporación y se evapora automáticamente.
- La bandeja de evaporación y el agujero de drenaje del agua deberían limpiarse periódicamente con tapón de drenaje de descongelación para impedir que el agua se acumule en el fondo del frigorífico en vez de salir

fuera.

- También puede verter medio vaso de agua por el orificio de drenaje para limpiarlo por dentro.

Compartimento congelador

La escarcha, acumulada en el congelador, debe eliminarse periódicamente (use el raspador de hielo suministrado). El compartimento del congelador debería limpiarse de la misma manera que el compartimento del frigorífico, realizando las operaciones de descongelación del compartimento al menos dos veces al año.

Para ello:

- El día antes de que descongele, ajuste el dial de control del termostato en la posición "5" para congelar completamente los alimentos.
- Durante la descongelación, los alimentos congelados deberían estar envueltos en varias capas de papel y mantenerse en un lugar fresco. El inevitable aumento de temperatura reducirá su vida en almacenamiento. Recuerde consumir estos productos en un periodo de tiempo relativamente breve.
- Ajuste el selector del termostato en la posición "•" o desenchufe la unidad. Deje la puerta abierta hasta que se haya completado la descongelación.
- Para acelerar el proceso de descongelación, en el compartimento del congelador pueden colocarse uno a varios cuencos de agua caliente.
- Seque el interior de la unidad cuidadosamente y ajuste el selector del termostato en la posición de MAX.

Sustitución de la bombilla

Cuándo sustituir la bombilla del compartimento frigorífico;

1. Desconecte la unidad de la alimentación.
2. Presione los ganchos en los laterales de la parte superior de la tapa de la luz y extraiga la tapa de la luz.
3. Sustituya la bombilla presente por una nueva de no más de 15 W.
4. Vuelva a colocar la tapa de la luz y conecte la unidad después de 5 minutos.



Sustitución de la iluminación de LED

Si su frigorífico tiene una iluminación de LED, póngase en contacto con el servicio de asistencia ya que esta solo puede ser sustituida por persona autorizado.

PARTE- 5. TRANSPORTE Y CAMBIO DE LA POSICIÓN DE INSTALACIÓN

- Si fuera necesario, pueden conservarse los paquetes originales y el poliestireno expandido espumado (PS).
- Durante el transporte, el electrodoméstico debe asegurarse con una cinta ancha o una cuerda fuerte. Durante el transporte, deben seguirse las instrucciones escritas en la caja de cartón ondulado.
- Antes del transporte o del cambio de posición de instalación, todos los objetos que pueden moverse (esto es, bandejas, cajón para verduras...) deberían extraerse o fijarse con cintas para evitar que se dañen.

Transporte su frigorífico en posición vertical.

Reposicionamiento de la puerta

- No es posible cambiar el sentido de apertura de la puerta de su frigorífico, si las manillas de la puerta de su frigorífico están instaladas desde la superficie exterior de la puerta.
- Es posible cambiar la posición de apertura de la puerta en modelos sin manillas.
- Si el sentido de apertura de la puerta de su frigorífico puede ser cambiado, debería ponerse en contacto con el servicio de asistencia más cercano para que lo lleve a cabo.


PARTE- 6. ANTES DE LLAMAR A SU SERVICIO DE POST-VENTA

Si su frigorífico no funciona como debiera, repase las soluciones enumeradas abajo antes de llamar a un electricista o al servicio de postventa.

- Si el electrodoméstico no funciona al encenderlo, lleva a cabo las comprobaciones siguientes.

- Corte eléctrico: Si la temperatura interna del compartimento congelador es -18°C o menos cuando vuelva la corriente, sus alimentos estarán seguros. La comida en su congelador permanecerá congelada durante unas 16 horas con la puerta cerrada. No abra la puerta del frigorífico/congelador más de lo necesario.
- Este producto está diseñado y construido únicamente para usos domésticos.
- El enchufe está correctamente introducido en la toma y hay suministro eléctrico. (Para comprobar si la toma recibe alimentación eléctrica, enchufe otro aparato).
- Han saltado los fusibles/se ha accionado el disyuntor/se ha desconectado el interruptor de distribución del suministro eléctrico.
- El control de temperatura se ha ajustado correctamente.
- Si el frigorífico está excepcionalmente frío, es posible que haya ajustado accidentalmente el dial de control del termostato en una posición más alta.
- Si el frigorífico está excepcionalmente caliente, es posible que el compresor no esté funcionando. Coloque el dial de control del termostato en el ajuste más alto y espere unos minutos. Si no escucha un zumbido, no está funcionando. Póngase en contacto con el comercio donde adquirió el frigorífico.
- Si aparece condensación en el exterior del frigorífico, podría deberse a un cambio en la temperatura de la habitación. Elimine toda la humedad residual. Si el problema continúa, póngase en contacto con el comercio donde adquirió el frigorífico.
- Si se ha sustituido el enchufe suministrado, asegúrese de que el nuevo se conecte adecuadamente. Si el electrodoméstico sigue sin funcionar tras las comprobaciones anteriores, contacte con el Servicio de atención al cliente.

Conformidad

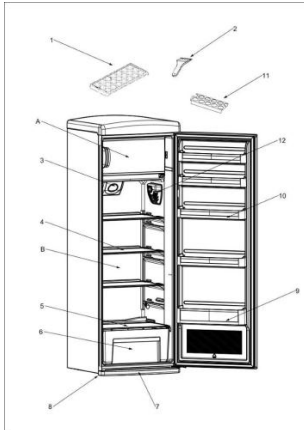
Mediante la colocación de la marca  en este producto confirmamos el cumplimiento de todos los requisitos legislativos europeos relevantes en materia de seguridad, salud y medio ambiente establecidos para este producto.

AHORRO ENERGÉTICO

Para reducir el consumo energético, sugerimos:

- Instalar el aparato alejado de fuentes de calor, de la luz directa del sol y en una habitación bien ventilada.
- Evitar introducir alimentos calientes en el frigorífico para no elevar la temperatura interior y, así, provocar un funcionamiento continuo del compresor.
- No sobrecargar el electrodoméstico para garantizar una buena circulación del aire.
- Descongelar el aparato en caso de un exceso de hielo a fin de facilitar la transferencia del frío.
- En caso de cortes en el suministro eléctrico, se recomienda mantener cerrada la puerta del congelador.
- Abrir o mantener abiertas las puertas del electrodoméstico el menor tiempo posible.
- Evitar ajustar el termostato en temperaturas excesivamente frías.
- Eliminar el polvo presente en la parte posterior del electrodoméstico.

PARTE- 7. LAS PARTES Y LOS COMPARTIMENTOS DE LA APLICACIÓN



- A) Compartimento de congelador
- B) Compartimento frigorífico
- 1) Bandeja de hielo
- 2) Raspador de hielo de plástico
- 3) Turbo ventilador
- 4) Bandeja del frigorífico
- 5) Tapa de cajón para verduras
- 6) Cajón para verduras

- 7) Pie de nivelación
- 8) Placa de protección
- 9) Estante para botellas
- 10) Estante de la puerta
- 11) Huevera
- 12) Caja del termostato

Esta presentación solo es información sobre las partes del electrodoméstico.
Las partes podrían variar según el modelo de electrodoméstico.

DESECHAR EL ELECTRODOMÉSTICO ANTIGUO



Este electrodoméstico cumple la directiva europea 2012/19/EU en materia de Residuos de Aparatos Eléctricos y Electrónicos (RAEE).

Los RAEE contienen tanto sustancias contaminantes (que pueden conllevar consecuencias negativas para el medio ambiente) como componentes básicos (que se pueden reutilizar).

Es importante que los RAEE se sometan a tratamientos específicos para eliminar y

desechar adecuadamente los contaminantes y recuperar y reciclar todos los materiales.

Las personas desempeñan un papel clave a la hora de garantizar que los RAEE no se conviertan en un problema medioambiental. Para ello, es esencial seguir ciertas normas básicas:

Los RAEE no deben recibir el mismo tratamiento que los residuos domésticos.

Los RAEE deben depositarse en los puntos limpios pertinentes, gestionados por las autoridades locales o por empresas autorizadas. En muchos países, existe un servicio de recogida a domicilio de RAEE de gran tamaño.

En muchos países, al comprar un electrodoméstico nuevo, el distribuidor podría encargarse de la recogida del antiguo de forma totalmente gratuita, siempre y cuando el equipo tenga características similares y sea del mismo tipo que el equipo suministrado.

Notas:

- Por favor, lea atentamente el manual de instrucciones antes de instalar y usar su electrodoméstico. **No somos responsables de los daños producidos por un uso incorrecto.**
- Siga todas las instrucciones de su electrodoméstico y del manual, y conserve este manual en un lugar seguro para resolver los problemas que pudieran presentarse en el futuro.
- El electrodoméstico ha sido producido para ser usado en hogares y puede instalarse solo en ambientes domésticos para los propósitos especificados. No es adecuado para el uso común o comercial. Tal uso puede causar la anulación de la garantía del electrodoméstico y nuestra empresa no será responsable de las pérdidas que pudieran derivarse.

El electrodoméstico ha sido producido para ser usado en hogares y solo es adecuado para enfriar/almacenar alimentos. No es adecuado para el uso comercial o común y/o para el almacenamiento de sustancia que no sean alimentos. Nuestra empresa no es responsable de las pérdidas que pudieran derivarse en caso contrario.

Obsah

PŘED POUŽITÍM SPOTŘEBIČE

BEZPEČNOSTNÍ INFORMACE

Instalace a obsluhování chladničky

Před použitím chladničky

RŮZNÉ FUNKCE A MOŽNOSTI

Nastavování termostatu

Spínač Super

Klimatická třída

Příslušenství

Kontrolka „otevřených dveří“ mrazáku

Plastová škrabka

Výroba ledových kostek:

Pokud je váš výrobek vybaven turboventilátorem:

Držák lahví

ROZMÍSTĚNÍ POTRAVIN VE SPOTŘEBIČI

Prostor chladničky

Prostor mrazáku

ČIŠTĚNÍ A ÚDRŽBA

Odmrazování prostoru chladničky

Prostor mrazáku:

Výměna žárovky

PŘEPRAVA A ZMĚNA MÍSTA INSTALACE

Přemístění dveří

NEŽ ZAVOLÁTE POPRODEJNÍ SERVIS

ÚSPORA ENERGIE

SOUČÁSTI CHLADNIČKY, PŘIHRÁDKY A POLICE

LIKVIDACE STARÉHO SPOTŘEBIČE

Děkujeme vám, že jste si zakoupili tento spotřebič.

Před tím, než budete mrazák používat, přečtěte si pozorně pokyny v této příručce, abyste maximalizovali jeho výkon. Uchovejte dokumentaci pro následné použití nebo pro nového vlastníka. Tento spotřebič je určen výhradně pro použití v domácnosti nebo podobných aplikacích, jako jsou:

- kuchyňské kouty pro zaměstnance v dílnách, kancelářích a jiných pracovních prostředích
- farmy, v hotely, motely a jiné typy residencí
- noclehárny (B & B)
- cateringové služby a podobné aplikace, kde nejde o maloobchodní prodej

Tento spotřebič se může používat pouze pro skladování potravin. Jakékoliv jiné využití se považuje za nebezpečné a výrobce nenese odpovědnost za jakékoliv škody. Doporučujeme vám, abyste si přečetli záruční podmínky. Abyste dosáhli nejlepšího možného výkonu a bezporuchového provozu svého spotřebiče, je velmi důležité, abyste si pečlivě přečetli tyto pokyny. Pokud nebudete dodržovat tyto pokyny, můžete ztratit nárok na bezplatný servis v záruční době.

ČÁST- 1. PŘED POUŽITÍM SPOTŘEBIČE BEZPEČNOSTNÍ INFORMACE VAROVÁNÍ!

- Při čištění/přemísťování spotřebiče musíte dát pozor, abyste se nedotkli kovových drátů výměníku tepla na zadní straně spotřebiče. Mohli byste si poranit prsty nebo ruku, nebo poškodit spotřebič.
- Spotřebič není konstruován pro umístění na jiném spotřebiči. Nepokoušejte se sedat si nebo stoupat na spotřebič. Není na to konstruován. Mohli byste se zranit nebo poškodit spotřebič.
- Při přenášení/přesouvání spotřebiče dbejte, aby se kabel napájení nezachytil pod spotřebičem. Mohlo by dojít k přerážnutí nebo poškození kabelu napájení.
- Při umísťování svého spotřebiče dejte pozor, aby se nepoškodila podlaha, potrubí, stěny atd. Nepřemísťujte spotřebič taháním za víko nebo kliku. Nenechte děti, aby si se spotřebičem hráli nebo manipulovali s ovladači. Pokud nebudou tyto pokyny dodrženy, naše společnost se zříká veškeré odpovědnosti.
- Neinstalujte spotřebič ve vlhkém, mastném nebo prašném prostředí, zabraňte působení přímých slunečních paprsků nebo vody.
- Neinstalujte spotřebič poblíž zdrojů tepla nebo hořlavých materiálů.
- Pokud dojde k výpadku proudu, neotevírejte víko. Zmrzlé

potravin by neměly být ovlivněny, pokud bude výpadek proudu kratší než 20 hodin. Pokud je výpadek proudu delší, je nutné potraviny zkontrolovat a okamžitě sníst, nebo uvařit a poté zmrazit.

- Pokud zjistíte, že víko truhlicového mrazáku lze obtížně otevřít, hned jak je zavřete, nemějte obavy. Je to způsobeno rozdílem tlaku, který se vyrovná, a budete moci víko otevřít za několik minut.
- Nepřipojujte spotřebič k napájení elektrickým proudem, dokud nejsou odstraněny všechny obaly a chrániče pro přepravu.
- Pokud byl spotřebič přepravován ve vodorovné poloze, před zapnutím jej nechte stát alespoň 4 hodiny, aby se usadil olej v kompresoru.
- Tento mrazák se smí používat pouze k zamýšleným účelům (tj. ukládání a mrazení potravin).
- V chladničce na víno neskladujte léky nebo materiály určené pro výzkum. Pokud budete skladovat materiál, který vyžaduje přísnou kontrolu teploty skladování, je možné, že dojde k jeho znehodnocení nebo může dojít k nekontrolované reakci a vzniku nebezpečí.
- Před jakoukoliv manipulací se spotřebičem, odpojte kabel napájení od zásuvky.
- Při dodání zkontrolujte, že produkt není poškozen a že všechny součásti a příslušenství jsou v dokonalém stavu.
- Pokud dojde k úniku chladiva, nedotýkejte se zásuvky a nepoužívejte otevřený oheň. Otevřete okno a vyvětrejte. Poté zavolejte servisní středisko a požádejte o opravu.
- Nepoužívejte prodlužovací kabely nebo adaptéry.
- Netahejte a neohýbejte kabel napájení, nedotýkejte se zásuvky mokřýma rukama.
- Vyhněte se poškození zástrčky nebo kabelu napájení; mohlo by dojít k úrazu elektrickým proudem nebo požáru.
- Neumisťujte ani neukládejte hořlavé nebo vysoce prchavé látky, jako jsou éter, benzín, LPG, propan, aerosolové nádoby, lepidla, čistý alkohol atd. Tyto materiály mohou

způsobit výbuch.

- Je-li napájecí kabel poškozen, musí jej vyměnit výrobce, jeho servisní technik nebo podobně kvalifikovaný technik, aby nedošlo ke vzniku nebezpečných situací.
- Poblíž chladničky na víno nepoužívejte ani neukládejte hořlavé spreje, jako jsou barvy ve spreji. Mohlo by dojít k výbuchu nebo požáru.
- Na horní stranu spotřebiče nepokládejte předměty nebo nádoby s vodou.
- Nedoporučujeme používat prodlužovací kabely ani síťové adaptéry.
- Nelikvidujte spotřebič spálením. Při přepravě a používání spotřebiče dbejte, aby nedošlo k poškození okruhu/potrubi chladiwa. V případě poškození nevystavujte spotřebič ohni, zdrojům vznícení a okamžitě vyvětrejte místnost, ve které je spotřebič umístěn.
- Systém chlazení umístěný za a uvnitř chladničky na víno obsahuje chladiwo. Zabraňte poškození potrubí.
- Uvnitř prostoru pro skladování potravin ve spotřebiči nepoužívejte elektrické spotřebiče, pokud se nejedná o spotřebiče doporučené výrobcem.
- Nepoškodte okruh chladiwa.
- Nepoužívejte mechanické nástroje ani jinak neurychlujte proces rozmrazování. Používejte pouze prostředky doporučené výrobcem.
- Uvnitř prostoru pro skladování potravin nepoužívejte elektrické spotřebiče, pokud se nejedná o spotřebiče doporučené výrobcem.
- Otvory pro ventilaci spotřebiče nebo skříně, ve které je spotřebič vestavěn, udržujte volné bez překážek.
- Pro odstraňování námrazy nepoužívejte špičaté nebo ostré předměty.
- Nedotýkejte se vnitřních chladicích prvků, a to obzvláště pokud máte mokré ruce, protože byste se mohli popálit nebo zranit.
- Na pomoc odmrazování nikdy nepoužívejte vysoušeče

vlasů, elektrické ohřívače a jiné podobné elektrické spotřebiče.

- Námrazu neškrábejte nožem nebo ostrými předměty. Mohlo by dojít k poškození okruhu chladiva a vyteklé chladivo může způsobit požár nebo poškození zraku.
- Nepoužívejte žádná mechanická zařízení pro urychlení procesu rozmrazování.
- Je absolutně nezbytné zabránit používání otevřeného ohně nebo elektrických přístrojů, jako jsou ohřívače, parní čističe, svíčky, olejové lampy a podobné, pro zrychlení fáze rozmrazování.
- Okolí kompresoru nikdy nemyjte vodou. Po vyčištění, abyste zabránili korozi, důkladně je otřete suchým hadrem.
- Doporučuje se udržovat zástrčku v čistotě. Nánosy prachu na zástrčce mohou způsobit požár.
- Produkt ve určen a vyroben pouze pro použití v domácnosti.
- Tato záruka pozbude platnosti, pokud je produkt instalován nebo používán v komerčních nebo nerezidenčních prostorách.
- Tento produkt musí být správně instalován, umístěn a provozován v souladu s pokyny uvedenými v brožůře Pokyny pro uživatele.
- Tato záruka je platná pouze pro nové produkty a není přenosná, pokud je produkt znovu prodán.
- Naše společnost vylučuje odpovědnost za náhodné nebo následné škody.
- Záruka v žádném případě neruší vaše práva vyplývající z předpisů nebo zákonů.
- Chladničku na víno neopravujte. Všechny opravy musí provádět pouze kvalifikovaný opravář.

BEZPEČNOST DĚTÍ!

- Pokud likvidujete produkt se zámkem nebo západkou na dveřích, zajistěte, aby byly dveře v bezpečné poloze, aby se v produktu nemohly zavřít děti.
- Tento spotřebič mohou používat děti starší 8 let a osoby s omezenými fyzickými, sensorickými nebo mentálními schopnostmi nebo osoby nezkušené a neznalé za předpokladu, že je zajištěn dostatečný dohled nebo jsou poskytnuty dostatečné pokyny, jak používat spotřebič bezpečným způsobem, a že osoby rozumí možným rizikům.

- Děti si nesmí se spotřebičem hrát. Čištění a uživatelskou údržbu nesmí provádět děti bez dozoru.

Instalace a obsluhování chladničky

Než začnete používat chladničku, měli byste věnovat pozornost následujícím bodům:

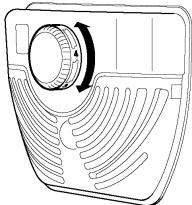
- Provozní napětí chladničky je 220-240 V při frekvenci 50 Hz.
- Neneseme odpovědnost za jakékoli škody vzniklé v důsledku používání bez uzemnění.
- Umístěte chladničku na místo, kde nebude vystavena přímému slunečnímu světlu.
- Spotřebič by měl být ve vzdálenosti alespoň 50 cm od sporáků, plynových trub a výměníků tepla a alespoň 5 cm od elektrických trub.
- Chladnička by se nikdy neměla používat venku nebo vystavovat účinkům deště.
- Když se chladnička umísťuje vedle mrazničky, mezi oběma spotřebiči by měla být mezera alespoň 2 cm, aby se zamezilo vzniku vlhkosti na vnějším povrchu.
- Nepokládejte na chladničku žádné předměty a nainstalujte ji na vhodné místo tak, aby nad ní bylo alespoň 15 cm volného prostoru.
- Nastavte přední vyrovnávací nohy, aby chladnička stála rovně a byla stabilní. Nohy lze nastavovat otáčením oběma směry. Vyrovnání byste měli provést před vložením potravin do chladničky.
- Před použitím chladničky otřete všechny součásti roztokem teplé vody s čajovou lžičkou jedlé sody, potom je opláchněte čistou vodou a osušte. Po vyčištění vraťte všechny součásti do chladničky.
- Nainstalujte plastovou rozpěrku (součást s černými lopatkami na zadní straně) tak, že ji otočíte o 90°, jak je znázorněno na obrázku, aby se kondenzátor nedotýkal stěny.
- Chladnička by měla být umístěna u stěny ve volné vzdálenosti nepřekračující 75 mm.

Před použitím chladničky

- Před prvním použitím nebo po přepravě nechte chladničku 3 hodiny ve vzpřímené poloze, než ji připojíte k napájení. Tím se zajistí efektivní provoz a zabrání se poškození kompresoru.
- Po prvním zapnutí může chladnička vydávat zápach. Jedná se o normální jev a až začne chladnička chladit, zápach se vytratí.

ČÁST 2. RŮZNÉ FUNKCE A MOŽNOSTI

Nastavování termostatu

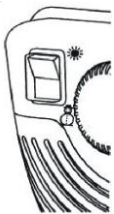


- Termostat automaticky reguluje teplotu uvnitř chladničky. Otáčením ovladače z polohy 1 do polohy 5 lze dosáhnout nižších teplot. Poloha „*“ znamená, že termostat je vypnutý a není k dispozici žádné chlazení.
- Pro krátkodobé ukládání potravin v chladničce nastavte ovladač mezi minimální a střední polohu (1-3).
- Pro dlouhodobé ukládání potravin v chladničce nastavte ovladač do střední polohy (3-4).

Poznámka: Teplota v chladničce je ovlivňována okolní teplotou, teplotou čerstvě uložených potravin i četností otevírání dveří. V případě potřeby změňte nastavení teploty.

Důležité upozornění: Nepokoušejte se otáčet ovladač za polohu 1, protože tím by se spotřebič vypnul.

Spínač Super (pokud je k dispozici)



- Tento spínač normálně nastavujte do polohy „☀“. Výjimkou jsou případy, kdy je nízká teplota okolí, například v zimě (tj. pod 16 °C), nebo když je třeba udržovat nižší teplotu v prostoru mrazáku.

V takovém případě zapněte spínač přepnutím do polohy „💡“.

- Chcete-li zapnout spínač Super na skříňce termostatu, stisknutím ho přepnete do dolní polohy „💡“. Spínač se rozsvítí.
- Až se prostor mrazáku ochladí na dostatečnou teplotu nebo se venku oteplí, vypněte spínač Super, abyste snížili spotřebu elektrické energie.

- Po prvním zapnutí by měl spotřebič běžet nepřetržitě 24 hodin, dokud se neochladí na dostatečnou teplotu, pak bude moci zajišťovat dostatečné chlazení.
- Během této doby neotvírejte příliš často dveře a nevkládejte do spotřebiče hodně potravin.

Pokud se spotřebič vypne nebo odpojí od napájení, musíte počkat alespoň 5 minut, než ho znovu zapnete nebo připojíte k napájení, aby se nepoškodil kompresor.

Klimatická třída

Spotřebič je určen k používání v omezeném rozsahu okolních teplot v závislosti na klimatických zónách. Nepoužívejte spotřebič mimo stanovený rozsah teplot. Klimatická třída vašeho spotřebiče je uvedena na štítku s technickými údaji uvnitř mrazáku.

Klimatická třída	Okolní teplota (°C)
T	Mezi 16 a 43 (°C)
ST	Mezi 16 a 38 (°C)
N	Mezi 16 a 32 (°C)
SN	Mezi 10 a 32 (°C)

Příslušenství

Kontrolka „otevřených dveří“ mrazáku

- Kontrolka „otevřených dveří“ na madlu signalizuje, zda jsou dveře správně zavřené, nebo stále otevřené.
- Pokud je kontrolka červená, dveře jsou stále otevřené.
- Pokud je kontrolka bílá, dveře jsou správně zavřené.
- Dodržujte požadavek, že dveře mrazáku mají být vždy zavřené. Tím se zabrání rozmrazení potravin a zamezí se vzniku silné vrstvy ledu a námrazy uvnitř mrazáku a zbytečnému zvyšování spotřeby energie.

Plastová škrabka

Po určité době se na některých místech v prostoru mrazáku vytvoří námraza. Nahromaděná námraza v mrazáku by se měla pravidelně odstraňovat. V případě potřeby použijte dodanou plastovou škrabku. K této činnosti nepoužívejte ostré kovové předměty. Mohly by prorazit okruh chladiva a způsobit neopravitelné poškození spotřebiče.

Výroba ledových kostek:

Tácek na led

Naplňte tácek na led vodou a vložte ho do prostoru mrazáku.

Až se voda úplně změní v led, můžete vyjmout ledové kostky zkroutením tácku, jak je znázorněno na obrázku níže.

Pokud je váš výrobek vybaven turboventilátorem:

- Při ukládání potravin neblokujte otvory pro přívod a odvod vzduchu, jinak bude narušena cirkulace vzduchu zajišťovaná turboventilátorem.

Držák láhvi

Držák láhvi můžete používat k tomu, aby se zabránilo vyklouznutí nebo převrácení láhvi. Pomáhá také zamezovat hluku vytvářenému láhvemi při otvírání nebo zavírání dveří.

ČÁST 3. ROZMÍSTĚNÍ POTRAVIN VE SPOTŘEBIČI

Prostor chladničky

- Nikdy nevkládějte do chladničky tekutiny v neuzavřených nádobách, aby se snížila vlhkost a omezil se následný nárůst námrazy. Námraza se obvykle koncentruje v nejchladnějších částech výparníku a bude vyžadovat častější odmrazování.
- Nikdy nevkládějte do chladničky teplé potraviny. Teplé potraviny by se měly nechat vychladnout na pokojovou teplotu a uložit tak, aby byla v prostoru chladničky zajištěna dostatečná cirkulace vzduchu.
- Nic by se nemělo dotýkat zadní stěny, protože tím by vznikla námraza a balení by mohla přimrznout ke stěně. Neotvírejte dveře chladničky příliš často.
- Syrové maso a očištěné ryby (zabalené v obalu nebo plastové fólii), které spotřebujete během 1-2 dnů, ukládejte do spodní části prostoru chladničky (tj. nad přihrádkou na ovoce a zeleninu), protože tato část je nejchladnější a zaručí nejlepší skladovací podmínky.
- Ovoce a zeleninu můžete ukládat do přihrádky na ovoce a zeleninu a nemusíte je balit.

Prostor mrazáku

- Mrazák slouží k dlouhodobému uchování zmrazených nebo hluboce zmrazených potravin a k výrobě ledových kostek.
- Chcete-li zmrazit čerstvé potraviny, zajistěte, aby se co největší plochou dotýkaly chladicího povrchu.
- Neukládějte čerstvé potraviny vedle již zmrazených potravin, protože tím by se mohly rozmrazit zmrazené potraviny.
- Při zmrazování rozdělte čerstvé potraviny (tj. maso, ryby a mleté maso) na části, které budete jednotlivě podávat.
- Až odmrazíte spotřebič, vraťte potraviny do mrazáku a pamatujte, že byste je měli brzy zkonsumovat.
- Nikdy nevkládějte do prostoru mrazáku teplé potraviny, protože by mohly způsobit rozmrazení zmrazených potravin.
- Vždy pečlivě dodržujte pokyny uvedené na obalech zmrazených potravin. Pokud nejsou uvedeny žádné informace, potraviny by se neměly skladovat déle než 3 měsíce od data koupě.
- Při nákupu zmrazených potravin se ujistěte, že byly zmrazené při vhodných teplotách a jejich obal je neporušený.
- Zmrazené potraviny by se měly přepravovat ve vhodných nádobách, aby zůstala zachována jejich kvalita, a

měly by se v co nejkratším čase vložit do mrazáku.

- Pokud obal zmrazených potravin vykazuje známky vlhkosti a neobvyklého nadouvání, nejspíš byly dříve uloženy při nevhodné teplotě a zhoršila se kvalita jejich obsahu.
- Skladovatelnost zmrazených potravin je závislá na pokojové teplotě, nastavení teploty, četnosti otvírání dveří, typu potraviny a době potřebné k přepravě produktu z obchodu domů. Vždy se řiďte pokyny natištěnými na obalu a nikdy nepřekračujte uvedenou maximální skladovatelnost.

ČÁST 4. ČIŠTĚNÍ A ÚDRŽBA

- **Před čištěním odpojte spotřebič od napájení.**
- Nečistěte spotřebič tak, že ho polijete vodou.
- Dbejte na to, aby nevnikla voda do krytu světla a ostatních elektronických součástí.
- Chladnička by se měla pravidelně čistit roztokem jedlé sody ve vlažné vodě.
- Příslušenství čistěte odděleně mýdlem a vodou.
- Nemyjte jej v myčce.
- Nepoužívejte abrazivní výrobky, prostředky ani mýdla. Po umytí opláchněte povrch čistou vodou a důkladně ho vysušte. Až dokončíte čištění, suchýma rukama znovu zapojte zástrčku do síťové zásuvky.
- Alespoň dvakrát ročně vyčistěte kondenzátor smetákem. Pomůže vám to ušetřit na nákladech za energii a zvýšit produktivitu.

NAPÁJENÍ MUSÍ BÝT ODPOJENO.

Odmrazování prostoru chladničky

- Odmrazování prostoru chladničky probíhá automaticky za provozu; voda z odmrazování se shromažďuje v odpařovací misce a automaticky se odpařuje.
- Odpařovací miska a odtokový otvor by se měly pravidelně čistit pomocí vytěraku na čištění odtoku, aby se předešlo hromadění vody na spodní straně chladničky, místo aby vytekla.
- Odtokový otvor můžete vyčistit také tak, že do něj nalijete polovinu sklenice vody.

Prostor mrazáku:

Nahromaděná námraza v prostoru mrazáku by se měla pravidelně odstraňovat (použijte dodanou plastovou škrabku). Prostor mrazáku by se měl čistit stejným způsobem jako prostor chladničky a měl by se alespoň dvakrát ročně odmrazit.

Postup:

- Den před odmrazováním nastavte ovladač termostatu do polohy „5“, aby se potraviny úplně zmrazily.
- Během odmrazování by se měly zmrazené potraviny zabalit do několika vrstev papíru a uložit na chladném místě. Nevyhnutelný nárůst teploty zkrátí jejich skladovatelnost. Pamatujte, že byste měli tyto potraviny spotřebovat v poměrně krátkém čase.
- Nastavte ovladač termostatu do polohy „*“ nebo odpojte spotřebič od napájení. Nechte dveře otevřené, dokud se spotřebič úplně neodmrazí.
- K urychlení odmrazování lze do prostoru mrazáku vložit jedno nebo více mís s teplou vodou.
- Pečlivě vysušte vnitřek spotřebiče a nastavte ovladač spotřebiče do polohy MAX.

Výměna žárovky

Při výměně žárovky v prostoru chladničky:

1. Odpojte spotřebič od napájení.
2. Stiskněte západky po stranách krytu světla a sejměte kryt.
3. Vyměňte stávající žárovku za novou o výkonu nepřekračujícím 15 W.
4. Vraťte kryt světla a počkejte 5 minut, než znovu připojíte spotřebič k napájení.



Výměna osvětlení LED

Pokud má chladnička osvětlení LED, obraťte se na technickou podporu, protože výměnu smí provádět pouze autorizovaný personál.

ČÁST 5. PŘEPRAVA A ZMĚNA MÍSTA INSTALACE

- V případě potřeby lze uschovat původní obalový materiál a pěnový polystyrén (PS).
- Během přepravy by měl být spotřebič upevněn širokým provazem nebo pevným lanem. Během přepravy se musí dodržovat pokyny uvedené na krabici z vlnité lepenky.
- Před přepravou nebo změnou místa instalace by se měly všechny pohyblivé předměty (např. police, přihrádka na ovoce a zeleninu...) vyjmout nebo připevnit páskami, aby se předešlo jejich poškození.

Přenášejte chladničku ve vzpřímené poloze.

Přemístění dveří


- Pokud je dveřní madlo chladničky nainstalováno na předním povrchu dveří, nelze změnit směr otvírání dveří chladničky.
- Změnu směru otvírání dveří lze provádět pouze na modelech bez madel.
- Pokud lze změnit směr otvírání dveří vaší chladničky, měli byste se obrátit na nejbližšího autorizovaného servisního zástupce a nechat si změnit směr otvírání.

ČÁST 6. NEŽ ZAVOLÁTE POPRODEJNÍ SERVIS

Pokud chladnička nefunguje podle očekávání, proveďte níže uvedené kontroly, než zavoláte elektrikáře nebo poprodejní servis.

- Pokud spotřebič po zapnutí nefunguje, zkontrolujte následující body.
- Výpadek proudu: Pokud je při obnovení napájení teplota uvnitř mrazáku $-18\text{ }^{\circ}\text{C}$ nebo nižší, vaše potraviny jsou v bezpečí. Pokud jsou dveře zavřené, zůstanou vaše potraviny v mrazáku zmrzlé po dobu asi 16 hodin. Neotevírejte dveře chladničky/mrazáku více, než je potřeba.
- Výrobek je určen a vyroben pouze pro použití v domácnosti.
- Zástrčka je řádně zasunuta do zásuvky a napájení je zapnuté. (Zapojte do zásuvky jiný spotřebič, abyste zkontrolovali, zda je napájena.)
- Spálila se pojistka/vypadl jistič/je vypnutý hlavní rozvaděč.
- Bylo provedeno správné nastavení teploty.
- Pokud je v chladničce mimořádně nízká teplota, možná jste nechtěně nastavili ovladač termostatu na vyšší polohu.
- Pokud je v chladničce mimořádně vysoká teplota, možná nefunguje kompresor. Otočte ovladač termostatu na maximální nastavení a vyčkejte několik minut. Pokud neuslyšíte hučivý zvuk, kompresor nefunguje. Kontaktujte obchod, ve kterém jste spotřebič koupili.
- Pokud na vnějším povrchu chladničky kondenzuje voda, může to být způsobeno změnou teploty v místnosti. Otřete veškeré zbytky vlhkosti. Pokud problém přetrvává, kontaktujte obchod, ve kterém jste spotřebič koupili.
- Pokud byla nahrazena dodaná zástrčka, ujistěte se, že nová zástrčka je správně zapojená. Pokud po těchto kontrolách spotřebič nefunguje, kontaktujte zákaznický servis.

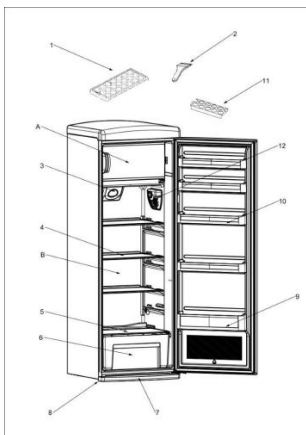
Shoda s předpisy

Umístěním značky  na tento produkt potvrzujeme shodu se všemi příslušnými evropskými směrnici týkajícími se bezpečnosti, ochrany zdraví a ochrany životního prostředí, které lze použít pro tento produkt.

ÚSPORA ENERGIE

Pro vyšší úsporu energie doporučujeme:

- Neinstalovat spotřebič poblíž zdrojů tepla, instalovat jej mimo dosah přímého slunečního svitu a v době větrané místnosti.
- Nevkládat do chladničky horké potraviny. Zvýšila by se vnitřní teplota a kompresor by běžel bez přestávek.
- Nehromadte potraviny, aby se zajistila dostatečná cirkulace vzduchu.
- Pokud je ve spotřebiči námraza, proveďte odmrazení, aby se zajistil správný přenos chladu.
- Pokud dojde k výpadku elektrického proudu, nechte dveře chladničky zavřené.
- Pokud dojde k výpadku elektrického proudu, nechte dveře chladničky zavřené.
- Otevírejte dveře spotřebiče co nejméně.
- Nenastavujte termostat spotřebiče na příliš nízkou teplotu.
- Odstraňujte prach, který se hromadí na zadní straně spotřebiče.



- A) Prostor mrazáku
- B) Prostor chladničky
- 1) Tácek na led
- 2) Plastová škrabka na led
- 3) Turboventilátor
- 4) Police chladničky
- 5) Kryt přihrádky na ovoce a zeleninu
- 6) Přihrádka na ovoce a zeleninu
- 7) Vyrovnávací nohy
- 8) Ochranná deska
- 9) Police na láhve
- 10) Police na dveřích
- 11) Držák vajec
- 12) Skříňka termostatu

Toto je pouze informativní vyobrazení součástí spotřebiče. Součásti se mohou lišit v závislosti na modelu spotřebiče.

LIKVIDACE STARÉHO SPOTŘEBIČE



Tento spotřebič je označen podle evropské směrnice 2012/19/EU o odpadních elektrických a elektronických zařízeních (OEEZ).

OEEZ se týká těkavých látek (které mohou mít škodlivý vliv na životní prostředí) a základních součástí (které lze opakovaně využít). Je nutné postupovat podle OEEZ, aby

se řádně zlikvidovaly všechny těkavé látky a recyklovaly všechny materiály.

Jednotlivci mohou hrát významnou roli při ochraně životního prostředí. Při likvidaci je nutné dodržovat některá základní pravidla:

S elektrickými a elektronickými zařízeními se nesmí zacházet jako s domovním odpadem.

Elektrická a elektronická zařízení musí být odevzdávána do příslušného sběrného dvora spravovaného místní samosprávou nebo registrovanou společností. V mnoha zemích se organizuje odběr velkých elektrických a elektronických zařízení z domácností.

V mnoha zemích, když koupíte nový spotřebič, můžete starý odevzdat obchodníkovi, který musí bezplatně přijmout jeden starý spotřebič za jeden nový prodaný spotřebič, pokud se jedná o ekvivalentní typ se stejným určením, jako nový zakoupený spotřebič.

Poznámky:

- Před instalací a používáním spotřebiče si pozorně přečtěte návod k použití. **Neodpovídáme za škody vzniklé v důsledku nesprávného použití.**
- Dodržujte všechny pokyny uvedené na spotřebiči a v návodu k použití a uschovejte tento návod na bezpečném místě, abyste mohli řešit případné budoucí problémy.
- Tento spotřebič byl vyroben pro účely domácího použití a lze ho používat pouze v prostředí domácností a ke stanoveným účelům. Není vhodný k běžnému používání v komerčním prostředí. Takové použití bude mít za následek zrušení platnosti záruky a naše společnost nebude odpovědná za vzniklé ztráty.

Tento spotřebič byl vyroben pro účely domácího použití a je vhodný pouze k chlazení/ukládání potravin. Není vhodný k běžnému používání v komerčním prostředí, ani k ukládání jiných látek než potravin. Naše společnost není odpovědná za ztráty vzniklé v důsledku nedodržení uvedených pokynů.

Δείκτης

ΠΡΙΝ ΧΡΗΣΙΜΟΠΟΙΗΣΕΤΕ ΤΗ ΣΥΣΚΕΥΗ/SING

ΟΔΗΓΙΕΣ ΑΣΦΑΛΕΙΑΣ

Εγκατάσταση και λειτουργία του ψυγείου σας

Πριν χρησιμοποιήσετε το ψυγείο σας

ΟΙ ΔΙΑΦΟΡΕΣ ΛΕΙΤΟΥΡΓΙΕΣ ΚΑΙ ΔΥΝΑΤΟΤΗΤΕΣ

Ρύθμιση θερμοστάτη

Σούπερ διακόπτης (Εάν είναι διαθέσιμος ο σούπερ διακόπτης)

Κλιματική κλάση

Εξαρτήματα

Ένδειξη (κυψελοειδής δείκτης) κατάψυξης "Πόρτα Ανοικτή"

Πλαστική ξύστρα

Κάνοντας παγάκια:

Εάν ο ανεμιστήρας τούρμπο είναι διαθέσιμος για το προϊόν σας:

Θήκη μπουκαλιών

ΔΙΕΥΘΕΤΗΣΗ ΚΑΙ ΤΑΚΤΟΠΟΙΗΣΗ ΤΩΝ ΤΡΟΦΙΜΩΝ ΣΤΗ ΣΥΣΚΕΥΗ

Επιμέρους θάλαμος ψυγείου

Επιμέρους θάλαμος καταψύκτη

ΚΑΘΑΡΙΣΜΟΣ ΚΑΙ ΣΥΝΤΗΡΗΣΗ

Απόψυξη του επιμέρους θαλάμου του ψυγείου

Επιμέρους θάλαμος καταψύκτη:

Αντικατάσταση του λαμπτήρα

ΜΕΤΑΦΟΡΑ ΚΑΙ ΑΛΛΑΓΗ ΤΗΣ ΘΕΣΗΣ ΕΓΚΑΤΑΣΤΑΣΗΣ

Επανατοποθέτηση της πόρτας

ΠΡΙΝ ΚΑΛΕΣΕΤΕ ΤΗΝ ΥΠΗΡΕΣΙΑ ΤΕΧΝΙΚΗΣ ΥΠΟΣΤΗΡΙΞΗΣ

ΚΑΙ ΒΟΗΘΕΙΑΣ

ΕΞΟΙΚΟΝΟΜΗΣΗ ΕΝΕΡΓΕΙΑΣ

ΤΑ ΜΕΡΗ ΤΗΣ ΣΥΣΚΕΥΗΣ ΚΑΙ ΤΩΝ ΕΠΙΜΕΡΟΥΣ ΘΑΛΑΜΩΝ

ΔΙΑΛΥΣΗ ΠΑΛΑΙΩΝ ΣΥΣΚΕΥΩΝ

Σας ευχαριστούμε για την αγορά αυτού του προϊόντος.

Πριν χρησιμοποιήσετε το ψυγείο σας, παρακαλούμε διαβάστε προσεκτικά αυτό το εγχειρίδιο οδηγιών προκειμένου να μεγιστοποιήσετε την απόδοσή του. Φυλάξτε όλα τα έγγραφα για μετέπειτα χρήση ή για άλλους ιδιοκτήτες. Αυτό το προϊόν προορίζεται αποκλειστικά για οικιακή χρήση ή για παρόμοιες εφαρμογές, όπως:

- την κουζίνα του προσωπικού σε καταστήματα, γραφεία και άλλα εργασιακά περιβάλλοντα
- σε αγροκτήματα, από τους πελάτες ξενοδοχείων, μοτέλ και σε άλλα οικιακά περιβάλλοντα
- σε πανσιόν (B & B)
- για υπηρεσίες κέτερινγκ και παρόμοιες εφαρμογές, όχι για λιανικές πωλήσεις.

Η συσκευή αυτή πρέπει να χρησιμοποιείται μόνο για την αποθήκευση τροφίμων, οποιαδήποτε άλλη χρήση θεωρείται επικίνδυνη και ο κατασκευαστής δεν φέρει ευθύνη για τυχόν παραλείψεις. Επίσης, συνιστάται να λάβετε υπόψη τους όρους της εγγύησης. Για να απολαύσετε την καλύτερη δυνατή απόδοση και λειτουργία χωρίς προβλήματα από τη συσκευή σας, είναι πολύ σημαντικό να διαβάσετε προσεκτικά αυτές τις οδηγίες. Η μη τήρηση αυτών των οδηγιών μπορεί να ακυρώσει το δικαίωμά σας για δωρεάν σέρβις κατά την περίοδο εγγύησης.

ΜΕΡΟΣ- 1. ΠΡΙΝ ΧΡΗΣΙΜΟΠΟΙΗΣΕΤΕ ΤΗ ΣΥΣΚΕΥΗ ΣΙΝΓ **ΟΔΗΓΙΕΣ ΑΣΦΑΛΕΙΑΣ**

Αυτός ο οδηγός περιέχει πολλές σημαντικές πληροφορίες ασφαλείας. Σας προτείνουμε να φυλάξτε τις οδηγίες αυτές σε ασφαλές σημείο για εύκολη αναφορά και για μια καλή εμπειρία με τη συσκευή.

Το ψυγείο περιέχει ένα ψυκτικό αέριο (R600a: ισοβουτάνιο) και ένα μονωτικό αέριο (κυκλοπεντάνιο), με υψηλή συμβατότητα με το περιβάλλον, τα οποία ωστόσο είναι, εύφλεκτα.



Προσοχή: κίνδυνος πυρκαγιάς

Εάν τυχόν το ψυκτικό κύκλωμα υποστεί βλάβη:

Αποφύγετε τις γυμνές φλόγες και τις πηγές ανάφλεξης.

Αερίστε καλά το χώρο στον οποίο βρίσκεται η συσκευή.

ΠΡΟΕΙΔΟΠΟΙΗΣΗ!

- Κατά τον καθαρισμό/τη μεταφορά της συσκευής πρέπει να επιδείξετε προσοχή ώστε να αποφύγετε να αγγίξετε τα μεταλλικά σύρματα του συμπυκνωτή στο πίσω μέρος της συσκευής, καθώς μπορεί να τραυματίσετε τα δάχτυλα και τα χέρια σας ή να προκαλέσετε βλάβη στο προϊόν σας.
- Αυτή η συσκευή δεν έχει σχεδιαστεί για στοίβαξη με οποιαδήποτε άλλη συσκευή. Μην επιχειρήσετε να καθίσετε ή να σταθείτε επάνω στη συσκευή σας διότι δεν έχει σχεδιαστεί για τέτοια χρήση. Μπορεί να τραυματιστείτε ή να καταστρέψετε τη συσκευή.
- Βεβαιωθείτε ότι το καλώδιο τροφοδοσίας δεν έχει πιαστεί κάτω από τη συσκευή κατά τη διάρκεια και μετά τη

μεταφορά/μετακίνηση της συσκευής, για να αποφύγετε κόψιμο ή βλάβη του καλωδίου.

- Κατά την τοποθέτηση της συσκευής σας προσέξτε να μην προκαλέσετε ζημιές στο δάπεδο, σε σωλήνες, επενδύσεις τοίχων κλπ. Μην μετακινείτε τη συσκευή τραβώντας την από το καπάκι ή τη λαβή. Μην επιτρέπετε σε παιδιά να παίζουν με τη συσκευή ή να επεμβαίνουν στα χειριστήρια. Η εταιρεία μας αποποιείται οποιασδήποτε ευθύνη σε περίπτωση μη τήρησης των οδηγιών.
- Μην τοποθετείτε τη συσκευή σε χώρους με υγρασία, λίπη ή σκόνη και μην την εκθέτετε σε άμεσο ηλιακό φως και νερό.
- Μην τοποθετείτε τη συσκευή κοντά σε θερμαντικά σώματα ή εύφλεκτα υλικά.
- Εάν υπάρχει διακοπή ρεύματος, μην ανοίξετε το καπάκι. Τα κατεψυγμένα τρόφιμα δεν θα πρέπει να επηρεαστούν εάν η διακοπή διαρκέσει λιγότερο από 20 ώρες. Εάν η διακοπή διαρκέσει περισσότερο, τότε τα τρόφιμα θα πρέπει να ελεγχθούν και να καταναλωθούν αμέσως ή να μαγειρευτούν και να καταψυχθούν εκ νέου.
- Εάν διαπιστώσετε ότι το καπάκι του καταψύκτη ανοίγει δύσκολα αμέσως μετά το κλείσιμο, μην ανησυχήσετε. Αυτό οφείλεται στη διαφορά πίεσης η οποία θα εξισωθεί μετά από λίγα λεπτά και θα επιτρέψει να ανοίξετε κανονικά το καπάκι.
- Μην συνδέετε τη συσκευή στην παροχή ρεύματος πριν αφαιρέσετε όλα τα υλικά συσκευασίας και τα προστατευτικά μεταφοράς.
- Εάν η συσκευή μεταφέρθηκε οριζόντια αφήστε την για τουλάχιστον 4 ώρες πριν την ενεργοποιήσετε για να επιτρέψετε στο λάδι του συμπιεστή να επανέλθει.
- Αυτός ο καταψύκτης πρέπει να χρησιμοποιείται μόνο για τον προοριζόμενο σκοπό του (δηλ. αποθήκευση και κατάψυξη τροφίμων).
- Μην αποθηκεύετε φάρμακα ή υλικά έρευνας στα Wine Cooler. Όταν πρόκειται να αποθηκευτεί ένα υλικό που απαιτεί αυστηρό έλεγχο θερμοκρασίας αποθήκευσης, είναι

πιθανό να υποβαθμιστεί ή να συμβεί μια ανεξέλεγκτη αντίδραση που μπορεί να προκαλέσει κινδύνους.

- Πριν από την εκτέλεση οποιασδήποτε εργασίας, αποσυνδέστε το καλώδιο τροφοδοσίας από την πρίζα.
- Κατά την παράδοση, ελέγξτε ώστε να βεβαιωθείτε ότι το προϊόν δεν έχει υποστεί ζημιά και ότι όλα τα μέρη και τα εξαρτήματα είναι σε άριστη κατάσταση.
- Εάν σημειωθεί διαρροή στο σύστημα ψύξης, μην αγγίζετε την πρίζα και μη χρησιμοποιήσετε γυμνές φλόγες. Ανοίξτε το παράθυρο και αφήστε να αεριστεί το δωμάτιο. Στη συνέχεια καλέστε ένα κέντρο σέρβις για να ζητήσετε επισκευή.
- Μη χρησιμοποιείτε καλώδια προέκτασης ή προσαρμογείς.
- Μην εφαρμόσετε υπερβολική έλξη ή κάμψη στο καλώδιο τροφοδοσίας και μην αγγίζετε το φως με βρεγμένα χέρια.
- Εάν έχει προκληθεί ζημιά στο καλώδιο τροφοδοσίας, πρέπει να αντικατασταθεί από τον κατασκευαστή, τον εξουσιοδοτημένο τεχνικό του ή άτομο με παρόμοια τεχνική κατάρτιση έτσι ώστε να αποφευχθεί οποιοσδήποτε κίνδυνος.
- Μην προκαλείτε ζημιές στο φως και/ή το καλώδιο τροφοδοσίας, αυτό μπορεί να προκαλέσει ηλεκτροπληξία ή πυρκαγιά.
- Μην τοποθετείτε ή αποθηκεύετε εύφλεκτα και εξαιρετικά πτητικά υλικά όπως ο αιθέρα, βενζίνη, υγραέριο, προπάνιο, σπρέι αεροζόλ, κόλλες, καθαρό οινόπνευμα, κτλ. Αυτά τα υλικά μπορεί να προκαλέσουν έκρηξη.
- Μη χρησιμοποιείτε ή αποθηκεύετε εύφλεκτα σπρέι, όπως σπρέι βαφής, κοντά στα Wine Cooler. Αυτό μπορεί να προκαλέσει έκρηξη ή πυρκαγιά.
- Μην τοποθετείτε αντικείμενα και/ή δοχεία με νερό επάνω στη συσκευή.
- Δεν συνιστούμε τη χρήση καλωδίων επέκτασης και πολύπριζων.
- Μην απορρίπτετε τη συσκευή σε φωτιά. Προσέξτε να μην υποστεί ζημιά, το ψυκτικό κύκλωμα και οι σωλήνες

ψυκτικού της συσκευής κατά τη μεταφορά και τη χρήση. Σε περίπτωση ζημιάς μην εκθέσετε τη συσκευή σε φωτιά, πιθανές πηγές ανάφλεξης και αερίστε αμέσως το χώρο όπου βρίσκεται η συσκευή.

- Το σύστημα ψύξης που βρίσκεται πίσω από και μέσα στα Wine Cooler περιέχει ψυκτικό. Συνεπώς, αποφύγετε την πρόκληση ζημιάς στους σωλήνες.
- Μη χρησιμοποιείτε ηλεκτρικές συσκευές στο εσωτερικό των θαλάμων αποθήκευσης τροφίμων της συσκευής, εκτός αν είναι του τύπου που συνιστά ο κατασκευαστής.
- Μην προκαλείτε ζημιές στο ψυκτικό κύκλωμα.
- Μη χρησιμοποιείτε μηχανικές συσκευές ή άλλα μέσα για να επιταχύνετε τη διαδικασία απόψυξης, εκτός από εκείνα που συνιστώνται από τον κατασκευαστή.
- Μη χρησιμοποιείτε ηλεκτρικές συσκευές στο εσωτερικό των θαλάμων αποθήκευσης τροφίμων, εκτός αν είναι του τύπου που συνιστά ο κατασκευαστής.
- Μην ακουμπάτε εσωτερικά στοιχεία του συστήματος ψύξης, ειδικά εάν είναι βρεγμένα τα χέρια σας, γιατί μπορεί να καείτε ή να τραυματιστείτε.
- Διατηρείτε τα ανοίγματα εξαερισμού στο περίβλημα της συσκευής ή στην εντοιχισμένη κατασκευή, ελεύθερα από εμπόδια.
- Μη χρησιμοποιήσετε αιχμηρά αντικείμενα όπως μαχαίρια ή πιρούνια για να αφαιρέσετε τον πάγο.
- Ποτέ μην χρησιμοποιείτε σεσουάρ μαλλιών, ηλεκτρικές θερμάστρες ή άλλες ηλεκτρικές συσκευές για την απόψυξη.
- Μη χρησιμοποιήσετε μαχαίρι ή αιχμηρό αντικείμενο για να αφαιρέσετε τον πάγο που δημιουργείται. Αυτά μπορεί να προκαλέσουν βλάβη στο ψυκτικό κύκλωμα, η διαρροή από το οποίο μπορεί να προκαλέσει πυρκαγιά ή βλάβη στα μάτια σας.
- Μη χρησιμοποιείτε μηχανικές συσκευές ή άλλο εξοπλισμό για να επιταχύνετε τη διαδικασία απόψυξης.
- Σε καμία περίπτωση μη χρησιμοποιήσετε γυμνή φλόγα ή ηλεκτρικές συσκευές, όπως θερμαντήρες, ατμοκαθαριστές,

κεριά, λάμπες πετρελαίου ή κάτι παρόμοιο, προκειμένου να επιταχύνετε τη διαδικασία απόψυξης.

- Ποτέ μην χρησιμοποιήσετε νερό για να πλύνετε το συμπιεστή, σκουπίστε τον καλά με ένα στεγνό πανί μετά τον καθαρισμό για να προλάβετε τη σκουριά.
- Συνιστάται να διατηρείτε το φινιρίσμα καθαρό, οποιαδήποτε υπερβολικά υπολείμματα σκόνης στο φινιρίσμα μπορεί να είναι η αιτία πυρκαγιάς.
- Το προϊόν έχει σχεδιαστεί και κατασκευαστεί μόνο για οικιακή χρήση.
- Η εγγύηση θα ακυρωθεί εάν το προϊόν εγκατασταθεί ή χρησιμοποιηθεί σε εμπορικούς ή μη οικιακούς χώρους.
- Το προϊόν πρέπει να εγκατασταθεί, τοποθετηθεί και λειτουργήσει σωστά σύμφωνα με τις οδηγίες που αναγράφονται στο παρεχόμενο φυλλάδιο Οδηγιών Χρήσης.
- Η εγγύηση ισχύει μόνο για καινούρια προϊόντα και δεν είναι μεταβιβάσιμη εάν μεταπωληθεί το προϊόν.
- Η εταιρεία μας αποποιείται οποιασδήποτε ευθύνης για τυχαιές ή επακόλουθες βλάβες.
- Η εγγύηση με κανένα τρόπο δεν μειώνει τα νόμιμα ή νομικά σας δικαιώματα.
- Μην πραγματοποιείτε επισκευές σε αυτό το Wine Cooler. Όλες οι επεμβάσεις πρέπει να πραγματοποιούνται αποκλειστικά από εξειδικευμένο προσωπικό.

Α Σ Φ Α Λ Ε Ι Α Γ Ι Α Π Α Ι Δ Ι Α !

- Εάν απορρίπτετε ένα παλιό προϊόν με πόρτα εξοπλισμένη με κλειδαριά ή μάνταλο, βεβαιωθείτε ότι έχει αφαιρεθεί σε ασφαλή κατάσταση για να προληφθεί η παγίδευση παιδιών.
- Αυτή η συσκευή μπορεί να χρησιμοποιηθεί από παιδιά ηλικίας από 8 ετών και άνω και από άτομα με μειωμένες σωματικές, αισθητικές ή διανοητικές ικανότητες ή με έλλειψη εμπειρίας και γνώσης, υπό την προϋπόθεση ότι τους έχει παρασχεθεί επαρκής εποπτεία ή καθοδήγηση σχετικά με την ασφαλή χρήση της συσκευής και ότι κατανοούν τους κινδύνους που υπάρχουν.
- Τα παιδιά δεν πρέπει να παίζουν με τη συσκευή. Ο καθαρισμός και η συντήρηση από το χρήστη δεν πρέπει να γίνονται από παιδιά χωρίς επίβλεψη.

Εγκατάσταση και λειτουργία του ψυγείου σας

Πριν αρχίσετε να χρησιμοποιείτε το ψυγείο σας, πρέπει να δώσετε προσοχή στα ακόλουθα σημεία:

- Η τάση λειτουργίας για το ψυγείο σας είναι 220-240 V στα 50Hz.
- Δεν αναλαμβάνουμε την ευθύνη για τυχόν απώλειες και ζημιές που οφείλονται σε αδικαιολόγητη χρήση.
- Τοποθετήστε το ψυγείο σας σε σημείο όπου δεν θα εκτίθεται σε άμεσο ηλιακό φως.
- Η συσκευή σας πρέπει να απέχει τουλάχιστον 50 cm από σόμπες, φούρνους αερίου και πυρήνες θερμαντήρων, καθώς επίσης σε τουλάχιστον 5 cm απόσταση από ηλεκτρικούς φούρνους.

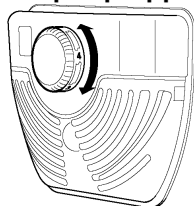
- Το ψυγείο σας δεν πρέπει ποτέ να χρησιμοποιείται σε εξωτερικό χώρο ή να είναι εκτεθειμένο στη βροχή.
- Όταν το ψυγείο σας βρίσκεται δίπλα σε έναν καταψύκτη, πρέπει να υπάρχει μεταξύ τους μια απόσταση τουλάχιστον 2 cm για την αποφυγή σχηματισμού υγρασίας στην εξωτερική επιφάνεια.
- Μην τοποθετείτε τίποτα επάνω στο ψυγείο σας και εγκαταστήστε το ψυγείο σας σε κατάλληλο μέρος, ώστε να υπάρχει ελεύθερος χώρος 15 cm τουλάχιστον στην επάνω πλευρά.
- Χειριστείτε με τον κατάλληλο τρόπο τα ρυθμιζόμενα μπροστινά πόδια για να βεβαιωθείτε ότι η συσκευή σας είναι επίπεδη και σταθερή. Μπορείτε να ρυθμίσετε τα πόδια γυρνώντας τα προς οποιαδήποτε κατεύθυνση. Αυτό πρέπει να γίνει πριν τοποθετήσετε το φαγητό στο ψυγείο.
- Πριν χρησιμοποιήσετε το ψυγείο, σκουπίστε όλα τα μέρη με ζεστό νερό, στο οποίο θα έχετε προσθέσει και μια κουταλιά του σαγιού διττανθρακικό νάτριο, και στη συνέχεια ξεπλύνετε με καθαρό νερό και στεγνώστε. Τοποθετήστε όλα τα εξαρτήματα στο ψυγείο μετά τον καθαρισμό.
- Τοποθετήστε τον πλαστικό οδηγό απόστασης (το τμήμα με τα μαύρα πτερύγια στο πίσω μέρος) στρέφοντάς τον κατά 90°, όπως φαίνεται στην εικόνα, για να αποφύγετε να αγγίξει ο συμπυκνωτής τον τοίχο.
- Το ψυγείο πρέπει να τοποθετείται προς τον τοίχο με ελεύθερη απόσταση που δεν υπερβαίνει τα 75 mm.

Πριν χρησιμοποιήσετε το ψυγείο σας

- Όταν χρησιμοποιείτε το ψυγείο για πρώτη φορά ή μετά τη μεταφορά, κρατήστε το σε μια όρθια θέση για τουλάχιστον 3 ώρες πριν συνδέσετε το δίκτυο. Αυτό επιτρέπει την αποτελεσματική λειτουργία και αποτρέπει τη ζημιά του συμπιεστή.
- Το ψυγείο σας μπορεί να έχει οσμή όταν λειτουργεί για πρώτη φορά. Αυτό είναι φυσιολογικό και η μυρωδιά θα εξασθενίσει όταν το ψυγείο αρχίσει να κρυώνει.

ΜΕΡΟΣ – 2. ΟΙ ΔΙΑΦΟΡΕΣ ΛΕΙΤΟΥΡΓΙΕΣ ΚΑΙ ΔΥΝΑΤΟΤΗΤΕΣ

Ρύθμιση θερμοστάτη



- Ο θερμοστάτης ρυθμίζει αυτόματα την εσωτερική θερμοκρασία του ψυγείου. Περιστρέφοντας το πλήκτρο από τη θέση 1 στη 5, μπορούν να ληφθούν ψυχρότερες θερμοκρασίες. Η θέση " " δείχνει ότι ο θερμοστάτης είναι απενεργοποιημένος και δεν υπάρχει ψύξη.
- Για βραχυπρόθεσμη αποθήκευση τροφίμων στο ψυγείο, μπορείτε να ρυθμίσετε το πλήκτρο μεταξύ ελάχιστης και μέγιστης θέσης (1-3).
- Για μακροπρόθεσμη αποθήκευση τροφίμων στο ψυγείο, μπορείτε να ρυθμίσετε το πλήκτρο μεταξύ ελάχιστης και μέγιστης θέσης (3-4).

Σημείωση: Η θερμοκρασία περιβάλλοντος, η θερμοκρασία του φρέσκου αποθηκευμένου φαγητού και η συχνότητα ανοίγματος της πόρτας επηρεάζουν τη θερμοκρασία στον θάλαμο του ψυγείου. Εάν απαιτείται, αλλάξτε τη ρύθμιση θερμοκρασίας.

Σημαντική σημείωση: Μην προσπαθήσετε να περιστρέψετε το πλήκτρο πέρα από τη θέση 1, καθώς θα σταματήσει η συσκευή σας.

Σούπερ διακόπτης (Εάν είναι διαθέσιμος ο σούπερ διακόπτης)



- Συνήθως ρυθμίστε αυτόν τον διακόπτη στην * θέση. Εκτός αν η θερμοκρασία περιβάλλοντος είναι χαμηλή όπως τον χειμώνα. (δηλαδή κάτω από τους 16° C) ή όταν η θερμοκρασία της κατάψυξης πρέπει να διατηρηθεί χαμηλότερη. Σε αυτή την περίπτωση, γυρίστε το διακόπτη στην * θέση ON (ενεργοποίηση).
- Για να ρυθμίσετε τον διακόπτη ON (ενεργοποίηση) που βρίσκεται στο κουτί του θερμοστάτη, πατήστε τον διακόπτη προς τα κάτω στη * θέση. Ο διακόπτης θα ανάψει.
- Όταν ο θάλαμος κατάψυξης φθάσει σε επαρκή θερμοκρασία ή ο καιρός ζεστάνει, σβήστε τον σούπερ διακόπτη για να εξοικονομήσετε ηλεκτρική κατανάλωση.
- Όταν ενεργοποιείτε για πρώτη φορά τη συσκευή, για να ξεκινήσετε μια κατάλληλη ψύξη, η συσκευή πρέπει να λειτουργεί 24 ώρες συνεχώς μέχρι να φθάσει σε επαρκή θερμοκρασία.
- Σε αυτό το διάστημα μην ανοίγετε τόσο συχνά την πόρτα και μην τοποθετείτε πολλά φαγητά μέσα στη συσκευή.

Εάν η μονάδα είναι απενεργοποιημένη ή αποσυνδεδεμένη, πρέπει να περιμένετε τουλάχιστον 5 λεπτά πριν την επανεκκίνηση ή την επανασύνδεση της μονάδας, ώστε να μην καταστραφεί ο συμπιεστής.

Κλιματική κλάση

Η συσκευή είναι σχεδιασμένη να λειτουργεί σε περιορισμένο εύρος θερμοκρασίας περιβάλλοντος, ανάλογα με τις κλιματικές ζώνες. Μη χρησιμοποιείτε τη

Κλιματική κλάση	Θερμοκρασία περιβάλλοντος (°C)
T	Μεταξύ 16 και 43 (° C)
ST	Μεταξύ 16 και 38 (° C)

συσκευή σε θερμοκρασίες εκτός του ορίου. Η κλιματική κλάση (κατηγορία) της συσκευής σας εμφανίζεται στην ετικέτα με την τεχνική περιγραφή στο εσωτερικό του ψυγείου.

N	Μεταξύ 16 και 32 (°C)
SN	Μεταξύ 10 και 32 (°C)

Εξαρτήματα

Ένδειξη (κυψελοειδής δείκτης) κατάψυξης “Πόρτα Ανοιχτή”

- Η ένδειξη “Πόρτα Ανοιχτή” στη λαβή δείχνει αν η πόρτα έχει κλείσει σωστά ή αν είναι ακόμα ανοιχτή.
- Εάν η ένδειξη είναι κόκκινη, η πόρτα είναι ακόμα ανοιχτή.
- Αν η ένδειξη είναι λευκή, η πόρτα είναι σωστά κλεισμένη.
- Παρατηρήστε για επιβεβαίωση επειδή η πόρτα του καταψύκτη πρέπει πάντα να παραμένει κλειστή. Αυτό θα αποτρέψει την απόψυξη των τροφίμων, θα αποφύγει τη συγκέντρωση πάγου και παγετού μέσα στην καταψύκτη και την άσκοπη αύξηση της κατανάλωσης ενέργειας.

Πλαστική ξύστρα

Μετά από ένα χρονικό διάστημα, παγετός θα συσσωρευτεί σε ορισμένες περιοχές του καταψύκτη. Ο παγετός που συσσωρεύεται στον καταψύκτη πρέπει να αφαιρείται περιοδικά. Χρησιμοποιήστε τη πλαστική ξύστρα που παρέχεται εάν είναι απαραίτητο. Μην χρησιμοποιείτε αιχμηρά μεταλλικά αντικείμενα για αυτή τη λειτουργία. Θα μπορούσαν να τρυπήσουν το κύκλωμα του ψυγείου και να προκαλέσουν ανεπανόρθωτη βλάβη στη μονάδα.

Κάνοντας παγάκια:

Θήκη για πάγο

Γεμίστε την θήκη για πάγο με νερό και τοποθετήστε τη στον θάλαμο της κατάψυξης.

Αφού πλέον το νερό μετατραπεί σε πάγο, μπορείτε να περιστρέψετε την θήκη όπως φαίνεται παρακάτω για να πάρετε το παγάκι.

Εάν ο ανεμιστήρας τούρμπο είναι διαθέσιμος για το προϊόν σας:

- Μην μπλοκάρτε τα ανοίγματα εισαγωγής και εξόδου αέρα κατά την αποθήκευση τροφίμων, διαφορετικά η κυκλοφορία του αέρα που παρέχεται από τον ανεμιστήρα τούρμπο θα μειωθεί.

Θήκη μπουκαλιών

Για να αποφύγετε την ολίσθηση ή την πτώση των φιαλών, μπορείτε να χρησιμοποιήσετε τη θήκη φιάλης. Αυτό θα βοηθήσει επίσης να αποφευχθεί ο θόρυβος από τα μπουκάλια κατά το άνοιγμα ή το κλείσιμο της πόρτας.

ΜΕΡΟΣ – 3. ΔΙΕΥΘΕΤΗΣΗ ΚΑΙ ΤΑΚΤΟΠΟΙΗΣΗ ΤΩΝ ΤΡΟΦΙΜΩΝ ΣΤΗ ΣΥΣΚΕΥΗ

Επιμέρους θάλαμος ψυγείου

- Για να μειώσετε την υγρασία και την επακόλουθη αύξηση του παγετού, μην τοποθετείτε ποτέ υγρά σε μη σφραγισμένα δοχεία στο ψυγείο. Ο παγετός τείνει να συγκεντρώνεται στα πιο κρύα μέρη του εξαιριστή και θα απαιτεί συχνότερη απόψυξη.
- Ποτέ μην τοποθετείτε ζεστό φαγητό στο ψυγείο. Το ζεστό φαγητό θα πρέπει να αφεθεί να κρυώσει σε θερμοκρασία δωματίου και θα πρέπει να τοποθετηθεί έτσι ώστε να εξασφαλίζεται επαρκής κυκλοφορία του αέρα στον θάλαμο του ψυγείου.
- Τίποτα δεν πρέπει να αγγίζει το πίσω τοίχωμα, καθώς θα προκαλέσει παγετό και οι συσκευασίες μπορούν να κολλήσουν στο πίσω τοίχωμα. Μην ανοίγετε πολύ συχνά την πόρτα του ψυγείου.
- Τοποθετήστε το ωμό κρέας και τα καθαρισμένα ψάρια (τυλιγμένα σε συσκευασίες ή πλαστικά φύλλα) που θα χρησιμοποιήσετε σε 1-2 ημέρες, στο κάτω τμήμα του θαλάμου του ψυγείου (δηλαδή πάνω από το συρτάρι φρούτων και λαχανικών), καθώς αυτό είναι το ψυχρότερο τμήμα και θα εξασφαλίσει καλύτερες συνθήκες αποθήκευσης.
- Μπορείτε να βάλετε τα φρούτα και τα λαχανικά στο συρτάρι φρούτων και λαχανικών χωρίς συσκευασία.

Επιμέρους θάλαμος καταψύκτη

- Η χρήση του καταψύκτη είναι για αποθήκευση των κατεψυγμένων τροφίμων ή των τροφίμων βαθειάς κατάψυξης για μεγάλες χρονικές περιόδους και η κατασκευή παγοκύβων.
- Για να παγώσετε φρέσκα τρόφιμα, βεβαιωθείτε η όσο το δυνατόν μεγαλύτερη επιφάνεια του τροφίμου που πρόκειται να καταψυχθεί να έρχεται σε επαφή με την επιφάνεια ψύξης.
- Μην βάζετε τα φρέσκα τρόφιμα δίπλα-δίπλα με τα κατεψυγμένα καθώς έτσι μπορεί να ξεπαγώσει το κατεψυγμένο φαγητό.
- Κατά την κατάψυξη των φρέσκων τροφίμων (δηλαδή κρέατος, ψαριού και κιμά), να τα χωρίζετε σε τμήματα όπως θα χρησιμοποιήσετε σε κάποια στιγμή.
- Αφού αποψυχθεί η μονάδα, αντικαταστήστε τα τρόφιμα στους καταψύκτες και θυμηθείτε να τα καταναλώσετε μέσα σε σύντομο χρονικό διάστημα.
- Μην τοποθετείτε ποτέ ζεστά φαγητά στην κατάψυξη καθώς αυτό μπορεί να προκαλέσει απόψυξη των

κατεψυγμένων τροφίμων.

- Ακολουθείτε πάντα τις οδηγίες αποθήκευσης που αναγράφονται στις συσκευασίες κατεψυγμένων τροφίμων. Εάν δεν παρέχονται πληροφορίες, τα τρόφιμα δεν πρέπει να αποθηκεύονται για περισσότερο από 3 μήνες από την ημερομηνία αγοράς.
- Όταν αγοράζετε κατεψυγμένα τρόφιμα, βεβαιωθείτε ότι αυτά έχουν καταψυχθεί σε κατάλληλες θερμοκρασίες και ότι η συσκευασία τους είναι άθικτη.
- Τα κατεψυγμένα τρόφιμα πρέπει να μεταφέρονται σε κατάλληλα δοχεία για να διατηρείται η ποιότητα του φαγητού και πρέπει να επαναποθετούνται στο ψυγείο το συντομότερο δυνατό χρονικό διάστημα.
- Εάν μια συσκευασία κατεψυγμένων τροφίμων παρουσιάζει ενδείξεις υγρασίας και ανώμαλης διόγκωσης, είναι πιθανό ότι έχει προηγουμένως αποθηκευτεί σε ακατάλληλη θερμοκρασία και ότι το περιεχόμενό της έχει υποβαθμιστεί.
- Η διάρκεια αποθήκευσης του κατεψυγμένου φαγητού εξαρτάται από τη θερμοκρασία χώρου, τη ρύθμιση του θερμοστάτη, πόσο συχνά ανοίγει η πόρτα, τον τύπο τροφής και το χρονικό διάστημα που απαιτείται για τη μεταφορά του προϊόντος από το κατάστημα στο σπίτι σας. Ακολουθήστε πάντα τις οδηγίες που εκτυπώνονται στη συσκευασία και ποτέ μην υπερβαίνετε ποτέ τη μέγιστη διάρκεια αποθήκευσης που υποδεικνύεται.

ΜΕΡΟΣ – 4. ΚΑΘΑΡΙΣΜΟΣ ΚΑΙ ΣΥΝΤΗΡΗΣΗ

- **Αποσυνδέστε τη συσκευή από την παροχή ρεύματος πριν από τον καθαρισμό.**
- Μην καθαρίζετε τη συσκευή χύνοντας μέσα νερό.
- Βεβαιωθείτε ότι δεν εισέρχεται νερό στο περίβλημα του λαμπτήρα και σε άλλα ηλεκτρικά εξαρτήματα.
- Το ψυγείο πρέπει να καθαρίζεται περιοδικά χρησιμοποιώντας ένα διάλυμα διπτανθρακικού νατρίου και χλιαρού νερού.
- Καθαρίστε τα εξαρτήματα ξεχωριστά με σαπούνι και νερό
- Μην τα καθαρίζετε στο πλυντήριο πιάτων.
- Μην χρησιμοποιείτε λειαντικά προϊόντα, απορρυπαντικά ή σαπούνια. Μετά το πλύσιμο ξεπλύνετε με καθαρό νερό και στεγνώστε προσεκτικά. Όταν τελειώσετε τον καθαρισμό, επανασυνδέστε το φιν στην παροχή ρεύματος με στεγνά χέρια.
- Καθαρίστε τον συμπυκνωτή με μια σκούπα τουλάχιστον δύο φορές το χρόνο. Αυτό θα σας βοηθήσει να εξοικονομήσετε ενέργεια και να αυξήσετε την παραγωγικότητα.

ΠΡΕΠΕΙ ΝΑ ΑΠΟΣΥΝΔΕΘΕΙ ΑΠΟ ΤΗΝ ΠΑΡΟΧΗ ΗΛΕΚΤΡΙΚΟΥ ΡΕΥΜΑΤΟΣ.

Απόψυξη του επιμέρους θαλάμου του ψυγείου

- Η απόψυξη γίνεται αυτόματα στον θάλαμο του ψυγείου κατά τη διάρκεια της λειτουργίας. Το νερό της απόψυξης συλλέγεται από το δίσκο εξάτμισης και εξατμίζεται αυτόματα.
- Ο δίσκος εξάτμισης και η οπή αποστράγγισης νερού απόψυξης πρέπει να καθαρίζονται περιοδικά με βύσμα αποστράγγισης για αποφυγή συλλογής νερού στο κάτω μέρος του ψυγείου αντί να ρέει έξω.
- Μπορείτε επίσης να καθαρίσετε την τρύπα αποστράγγισης ρίχνοντας 1/2 ποτήρι νερό μέσα σε αυτήν.

Επιμέρους θάλαμος καταψύκτη:

Ο παγετός, που συσσωρεύεται στον θάλαμο του καταψύκτη, πρέπει να αφαιρείται περιοδικά (χρησιμοποιήστε την πλαστική ζύστρα που παρέχεται). Ο θάλαμος κατάψυξης θα πρέπει να καθαρίζεται με τον ίδιο τρόπο όπως και ο θάλαμος του ψυγείου, με τις λειτουργίες απόψυξης του διαμερίσματος τουλάχιστον δύο φορές το χρόνο.

Για αυτό:

- Την ημέρα πριν από την απόψυξη, ρυθμίστε τον επιλογέα θερμοστάτη στη θέση "5" για να παγώσετε πλήρως τα τρόφιμα.
- Κατά τη διάρκεια της απόψυξης, τα κατεψυγμένα τρόφιμα πρέπει να τυλίγονται σε διάφορα επίπεδα χαρτιού και να διατηρούνται σε δροσερό μέρος. Η αναπνοή της αύξησης της θερμοκρασίας θα μειώσει τη διάρκεια αποθήκευσής τους. Θυμηθείτε να χρησιμοποιήσετε αυτά τα τρόφιμα σε σχετικά σύντομο χρονικό διάστημα.
- Ρυθμίστε το διακόπτη θερμοστάτη στη θέση "*" ή αποσυνδέστε τη συσκευή. Αφήστε την πόρτα ανοικτή μέχρι να αποψυχθεί τελείως.
- Για να επιταχυνθεί η διαδικασία απόψυξης, μπορούν να τοποθετηθούν στο ψυγείο μία ή περισσότερες λεκάνες ζεστού νερού.
- Στεγνώστε προσεκτικά το εσωτερικό του μηχανήματος και ρυθμίστε το κουμπί του θερμοστάτη στη θέση MAX.

Αντικατάσταση του λαμπτήρα

Αντικατάσταση του λαμπτήρα στον επιμέρους θάλαμο του ψυγείου.

1. Αποσυνδέστε τη συσκευή από την παροχή ρεύματος,
2. Πιέστε τις εγκοπές (άγκιστρα) στις πλευρές του καλύμματος του φωτός και αφαιρέστε το κάλυμμα του φωτός.
3. Αλλάξτε τη σημερινή λάμπα με μια νέα που δεν υπερβαίνει τα 15 W.
4. Αντικαταστήστε το κάλυμμα του φωτός και αφού περιμένετε 5 λεπτά συνδέστε τη μονάδα.



Αντικατάσταση του λαμπτήρα LED

Εάν το ψυγείο σας έχει φωτισμό LED, επικοινωνήστε με το γραφείο υποστήριξης καθώς αυτό πρέπει να αλλάξει μόνο από εξουσιοδοτημένο προσωπικό.

ΜΕΡΟΣ – 5. ΜΕΤΑΦΟΡΑ ΚΑΙ ΑΛΛΑΓΗ ΤΗΣ ΘΕΣΗΣ ΕΓΚΑΤΑΣΤΑΣΗΣ

- Οι αρχικές συσκευασίες και αφρώδες πολυστερύνιο (PS) μπορούν να διατηρηθούν εάν απαιτείται.
- Κατά τη μεταφορά, η συσκευή θα πρέπει να ασφαρίζεται με ένα φαρδύ κορδόνι ή ένα ισχυρό σχοινί. Κατά τη μεταφορά πρέπει να ακολουθούνται οι οδηγίες που αναγράφονται στο καματοειδές κουτί.
- Πριν μεταφέρετε ή αλλάξετε τη θέση τοποθέτησης, όλα τα κινούμενα αντικείμενα (π.χ. ράφια, τσιπς...) πρέπει να αφαιρεθούν ή να στερεωθούν με ταινίες για να αποφευχθεί η ζημιά τους.

Μεταφέρετε πάντα το ψυγείο σας σε όρθια θέση.

Επανατοποθέτηση της πόρτας

- Δεν είναι δυνατόν να αλλάξετε την κατεύθυνση ανοίγματος της πόρτας του ψυγείου σας, εάν η χειρολαβή της πόρτας στο ψυγείο σας είναι εγκατεστημένη από την μπροστινή επιφάνεια της πόρτας.
- Είναι δυνατή η αλλαγή της κατεύθυνσης ανοίγματος της πόρτας σε μοντέλα χωρίς λαβές.
- Εάν η κατεύθυνση ανοίγματος της πόρτας του ψυγείου σας μπορεί να αλλάξει, θα πρέπει να επικοινωνήσετε με την πλησιέστερη Εξουσιοδοτημένη Υπηρεσία Τεχνικής Υποστήριξης για να αλλάξετε την κατεύθυνση ανοίγματος.

ΜΕΡΟΣ – 6. ΠΡΙΝ ΚΑΛΕΣΤΕ ΤΗΝ ΥΠΗΡΕΣΙΑ ΤΕΧΝΙΚΗΣ ΥΠΟΣΤΗΡΙΞΗΣ ΚΑΙ ΒΟΗΘΕΙΑΣ

Εάν το ψυγείο σας δεν λειτουργεί όπως αναμένεται, ελέγξτε τις λύσεις που αναφέρονται παρακάτω πριν καλέσετε έναν ηλεκτρολόγο ή την υπηρεσία υποστήριξης πελατών.

- Εάν η συσκευή δεν λειτουργεί όταν είναι ενεργοποιημένη, ελέγξτε.
- Διακοπή ρεύματος: Εάν η εσωτερική θερμοκρασία του χώρου ψυγείου / καταψύκτη είναι -18°C ή λιγότερο όταν επανασυνδεθεί με την παροχή ενέργειας, το φαγητό σας είναι ασφαλές. Το φαγητό στο ψυγείο / καταψύκτη θα παραμείνει παγωμένο για περίπου 16 ώρες με την πόρτα κλειστή. Μην ανοίγετε τη θύρα του ψυγείου / καταψύκτη περισσότερο από ό, τι είναι απαραίτητο.
- Το προϊόν έχει σχεδιαστεί και κατασκευαστεί μόνο για οικιακή χρήση.
- Το βύσμα είναι σωστά τοποθετημένο στην πρίζα και η τροφοδοσία ρεύματος είναι αναμμένη. (Για να ελέγξετε την παροχή ρεύματος στην πρίζα, συνδέστε μια άλλη συσκευή).
- Η ασφάλεια έχει καεί / ο διακόπτης έχει σβήσει / ο διακόπτης κύριας διανομής έχει απενεργοποιηθεί.
- Ο έλεγχος θερμοκρασίας έχει ρυθμιστεί σωστά.
- Εάν το ψυγείο είναι εξαιρετικά κρύο, μπορεί να έχετε ρυθμίσει κατά λάθος τον επιλογέα ελέγχου θερμοστάτη σε υψηλότερη θέση.
- Εάν το ψυγείο είναι εξαιρετικά ζεστό, ο συμπιεστής μπορεί να μην λειτουργεί. Γυρίστε τον επιλογέα ελέγχου θερμοστάτη στη μέγιστη ρύθμιση και περιμένετε λίγα λεπτά. Αν δεν υπάρχει θόρυβος, δεν λειτουργεί. Επικοινωνήστε με το τοπικό κατάστημα όπου έγινε η αγορά σας.
- Εάν η συμπύκνωση εμφανίζεται έξω από το ψυγείο, αυτό μπορεί να οφείλεται σε αλλαγή στη θερμοκρασία χώρου. Σκουπίστε τα υπολείμματα υγρασίας. Εάν το πρόβλημα συνεχίζεται, επικοινωνήστε με το τοπικό κατάστημα όπου έγινε η αγορά σας.
- Εάν το παρεχόμενο βύσμα έχει αντικατασταθεί, βεβαιωθείτε ότι το νέο βύσμα έχει συνδεθεί σωστά. Εάν η συσκευή εξακολουθεί να μην λειτουργεί μετά τους παραπάνω ελέγχους, επικοινωνήστε με την Εξυπηρέτηση Πελατών.

Συμμόρφωση

Με την τοποθέτηση της σήμανσης **CE** σε αυτή τη συσκευή, πιστοποιούμε τη συμμόρφωση με όλες τις σχετικές ευρωπαϊκές απαιτήσεις ασφάλειας, υγείας και περιβάλλοντος που ισχύουν στη νομοθεσία για αυτό το προϊόν.

ΕΞΟΙΚΟΝΟΜΗΣΗ ΕΝΕΡΓΕΙΑΣ

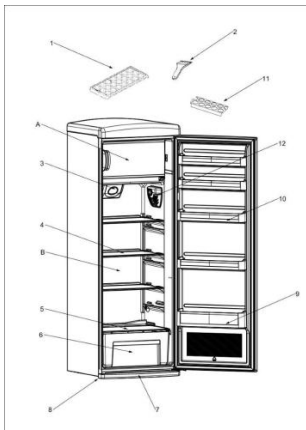
Για την καλύτερη εξοικονόμηση ενέργειας προτείνουμε:

- Την εγκατάσταση της συσκευής μακριά από πηγές θερμότητας και χωρίς έκθεση στο άμεσο ηλιακό φως και σε

καλά αεριζόμενο χώρο.

- Αποφεύγετε την τοποθέτηση ζεστού φαγητού στο ψυγείο για να αποφευχθεί η αύξηση της εσωτερικής θερμοκρασίας και συνεπώς η συνεχής λειτουργία του συμπιεστή.
- Μην παραγεμίζετε με τρόφιμα ώστε να διασφαλίζεται η σωστή κυκλοφορία του αέρα.
- Αποψύχετε τη συσκευή εάν υπάρχει πάγος για να διευκολύνεται η διάχυση του ψύχους.
- Σε περίπτωση απουσίας ηλεκτρικού ρεύματος, συνιστάται να διατηρείτε την πόρτα του ψυγείου κλειστή.
- Ανοίγετε και κρατάτε ανοικτές τις πόρτες της συσκευής όσο το δυνατόν λιγότερο.
- Αποφεύγετε να ρυθμίζετε σε πολύ ψυχρές θερμοκρασίες.
- Αφαιρείτε τη σκόνη από το πίσω μέρος της συσκευής.

ΜΕΡΟΣ – 7. ΤΑ ΜΕΡΗ ΤΗΣ ΣΥΣΚΕΥΗΣ ΚΑΙ ΤΩΝ ΕΠΙΜΕΡΟΥΣ ΘΑΛΑΜΩΝ



- A) Επιμέρους θάλαμος καταψύκτη
- B) Επιμέρους θάλαμος ψύξης

- 1) Θήκη για πάγο
- 2) Πλαστική ξύστρα πάγου
- 3) Ανεμιστήρας τούρμπο
- 4) Ράφια ψυγείου
- 5) Κάλυμμα συρταριού για φρούτα και λαχανικά
- 6) Συρτάρι για φρούτα και λαχανικά
- 7) Ρύθμιση ποδιών
- 8) Κάλυμμα (μεταλλικό) βάσης πόρτας
- 9) Ράφι μπουκαλιών
- 10) Ράφι πόρτας
- 11) Θήκες αυτών Κουτί θερμοστάτη
- 12) Διακόπτης λαμπτήρα

Αυτή η παρουσίαση αφορά μόνο τα στοιχεία της συσκευής.

Τα εξαρτήματα ενδέχεται να διαφέρουν ανάλογα με το μοντέλο της συσκευής.

ΔΙΑΛΥΣΗ ΠΑΛΑΙΩΝ ΣΥΣΚΕΥΩΝ



Η συσκευή αυτή φέρει σήμανση σύμφωνα με την Ευρωπαϊκή Οδηγία 2012/19/ΕΕ σχετικά με Απόβλητα Ηλεκτρικού και Ηλεκτρονικού Εξοπλισμού (ΑΗΗΕ).

Τα ΑΗΗΕ περιέχουν τόσο ρυπογόνες ουσίες (οι οποίες μπορεί να έχουν αρνητικές επιπτώσεις για το περιβάλλον) όσο και βασικά εξαρτήματα (τα οποία μπορούν να επαναχρησιμοποιηθούν). Είναι σημαντικό τα ΑΗΗΕ να υποβάλλονται σε συγκεκριμένες επεξεργασίες, προκειμένου να απομακρύνονται και να αποβάλλονται σωστά όλοι οι ρύποι,

καθώς και να ανακτώνται και να ανακυκλώνονται όλα τα υλικά.

Ο καθένας ξεχωριστά μπορεί να παίξει σημαντικό ρόλο στην εξασφάλιση ότι τα ΑΗΗΕ δεν θα καταστούν ένα περιβαλλοντικό πρόβλημα. Είναι σημαντικό να ακολουθούνται μερικά βασικοί κανόνες:

Τα ΑΗΗΕ δεν πρέπει να αντιμετωπίζονται ως οικιακά απορρίμματα.

Τα ΑΗΗΕ πρέπει να παραδίδονται στα αντίστοιχα σημεία συλλογής που διαχειρίζεται ο δήμος ή μια αναγνωρισμένη εταιρεία. Σε πολλές χώρες, για τα ογκώδη ΑΗΗΕ, μπορεί να παρέχεται συλλογή από το σπίτι.

Σε πολλές χώρες, όταν αγοράζετε μια καινούρια συσκευή, η παλιά μπορεί να επιστραφεί στο κατάστημα πώλησης το οποίο οφείλει να την περισυλλέξει δωρεάν στη βάση του μία προς μία, υπό τον όρο ότι ο εξοπλισμός αυτός είναι ισοδύναμου τύπου και διαθέτει τις ίδιες λειτουργίες με τον παρεχόμενο εξοπλισμό.

Σημειώσεις:

- Διαβάστε προσεκτικά το εγχειρίδιο οδηγιών πριν εγκαταστήσετε και χρησιμοποιήσετε τη συσκευή σας. **Δεν είμαστε υπεύθυνοι για τη ζημία που προκλήθηκε λόγω κακής χρήσης.**
- Ακολουθήστε όλες τις οδηγίες στη συσκευή σας και στο εγχειρίδιο οδηγιών και φυλάξτε αυτό το εγχειρίδιο σε ασφαλές μέρος για να επιλύσετε τα προβλήματα που ενδέχεται να προκύψουν στο μέλλον.
- Αυτή η συσκευή παράγεται για χρήση σε σπίτια και μπορεί να χρησιμοποιηθεί μόνο σε οικιακά περιβάλλοντα και για τους καθορισμένους σκοπούς. Δεν είναι κατάλληλο για εμπορική ή κοινή χρήση. Η χρήση αυτή θα προκαλέσει την ακύρωση της εγγύησης της συσκευής και η εταιρεία μας δεν θα είναι υπεύθυνη για απώλειες και ζημιές που θα προκύψουν.

Αυτή η συσκευή παράγεται για χρήση σε σπίτια και είναι κατάλληλη μόνο για ψύξη / αποθήκευση τροφίμων. Δεν είναι κατάλληλη για εμπορική ή κοινή χρήση ή / και για αποθήκευση ουσιών εκτός από τα τρόφιμα. Η εταιρεία μας δεν ευθύνεται για απώλειες και ζημιές που θα προκύψουν σε αντίθετη περίπτωση.

Kazalo

PRIJE UPOTREBE UREĐAJA

Postavljanje i upravljanje vašim hladnjakom
Prije uporabe vašeg hladnjaka

RAZLIČITE FUNKCIJE I MOGUĆNOSTI

Postavka termostata
Prekidač Super
Klimatski razred
Dodatci
Pokazatelj „Otvorena vrata” hladnjaka
Plastična lopatica
Pravljenje kockica leda:
Ako je brzi ventilator dostupan na vašem proizvodu:
Držač boca

RASPOREĐIVANJE HRANE U UREĐAJU

Odjeljak hladnjaka
Odjeljak ledenice

ČIŠĆENJE I ODRŽAVANJE

Određivanje odjeljka hladnjaka
Odjeljak ledenice;
Mijenjanje žarulje

TRANSPORT I PROMJENA POLOŽAJA POSTAVLJANJA

Repozicioniranje vrata

PRIJE ZVANJA POSTPRODAJNE SLUŽBE

DIJELOVI UREĐAJA I ODJELJCI

ODLAGANJE STAROG UREĐAJA

Zahvaljujemo na kupnji ovog uređaja.

Prije upotrebe hladnjaka, pažljivo proučite uputstva za upotrebu kako biste postigli maksimalnu učinkovitost uređaja. Spremite svu dokumentaciju za kasniju upotrebu ili sljedeće vlasnike. Ovaj proizvod namijenjen je isključivo za kućansku upotrebu i slične primjene:

- u kuhinjama za osoblje u prodavaonicama, uredima i ostalim radnim prostorima
- na gospodarstvima, za goste hotela, motela i u ostalim prostorima stambenog tipa
- u prenoćištima
- za usluge cateringa i slične primjene izuzev maloprodaje

Ovaj uređaj namijenjen je isključivo za pohranu hrane, svaka druga primjena se smatra opasnom i proizvođač se ne smatra odgovornim za bilo kakve propuste. Također, preporučamo da proučite jamstvene uvjete.

1. DIO PRIJE UPOTREBE UREĐAJA SIGURNOSNE INFORMACIJE

Hladnjak sadrži rashladni (R600a : izobutan) i izolacijski plin (ciklopentan), koji su visoke kompatibilnosti s okolinom, ali i veoma zapaljivi.

Kako biste izbjegli za vas opasne situacije, preporučamo da pratite sljedeće upute:

- Prije bilo kakvog rada na hladnjaku, iskopčajte kabel iz utičnice.
- Sustav hlađenja smješten sa stražnje strane i u unutrašnjosti hladnjaka sadrži rashladni plin. Pazite da ne oštetite cijevi.
- Ukoliko primjetite istjecanje plina, ne dirajte utičnicu i ne koristite otvoreni plamen. Otvorite prozor i prozračite prostoriju. Nakon toga kontaktirajte servis i zatražite popravak.
- Ne stružite nožem ili oštrim predmetima kako biste uklonili inje ili led. Na taj način možete oštetiti sustav hlađenja, a istjecanje plina može uzrokovati požar ili ozljede očiju.
- Ne postavljajte uređaj u vlažnim, nauljenim ili prašnim prostorima, niti ga izlažite izravnoj sunčevoj svjetlosti i vodi.
- Ne postavljajte uređaj u blizini grijača ili zapaljivih materijala.
- Ne koristite produžne kablove ili adaptere.
- Nemojte pretjerano povlačiti ili savijati kabel ili dirati utikač mokrim rukama.
- Ne oštećujte utikač i/ili kabel; možete uzrokovati strujni udar ili požar.
- Preporučljivo je održavati utikač čistim, prekomjerna količina prašine na utikaču može uzrokovati požar.
- Ne koristite mehaničke ili druge uređaje kako biste ubrzali

proces otapanja.

- U potpunosti izbjegavajte upotrebu otvorenog plamena ili električnih uređaja, poput grijača, parnih čistača, svijeća, uljnih svjetiljki i sl. kako biste ubrzali proces otapanja.
- Ne koristite i ne držite zapaljive sprejeve, poput boje u spreju, u blizini hladnjaka. Isti mogu uzrokovati eksploziju ili požar.
- Ne koristite električne uređaje u unutrašnjosti odjeljaka za hranu, osim ako su odobreni od strane proizvođača.
- Ne stavljajte zapaljive i hlapljive materijale poput etera, petroleja, butana, propana, aerosol sprejeva, ljepila, čistog alkohola, itd. Navedeni materijali mogu uzrokovati eksploziju.
- Ne pohranjujte lijekove ili sirove materijale u hladnjak. Kada se pohranjuje materijal koji zahtijeva strogu kontrolu temperature, može doći do kvarenja ili rizičnih nekontroliranih reakcija.
- Pazite da ventilacijski otvori unutar kućišta uređaja ili ugradbene strukture, budu bez ikakvih prepreka.
- Ne postavljajte predmete i/ili spremnike s vodom na vrh uređaja.
- Ne izvodite sami popravke na hladnjaku. Sve intervencije mora provoditi isključivo ovlašteno osoblje.
- Ovaj uređaj mogu koristiti djeca od 8 godina starosti naviše te osobe sa smanjenim fizičkim, osjetilnim ili mentalnim sposobnostima, osobe bez iskustva ili znanja o upotrebi, samo ukoliko su pod odgovarajućim nadzorom te su u potpunosti upoznate s načinom i potencijalnim rizikom upotrebe uređaja.
- Djecu treba držati pod nadzorom kako uređaj ne bi koristila za igru.
- Čišćenje i održavanje ne smiju vršiti djeca bez nadzora.

Postavljanje i upravljanje vašim hladnjakom

Prije početka upotrebljavanja svojeg hladnjaka trebate obratiti pozornost na sljedeće:

- Radni je napon vašeg hladnjaka 220 – 240 V pri 50 Hz.
- Ne snosimo odgovornost za bilo kakvu štetu do koje može doći zbog upotrebe bez uzemljenja.
- Postavite svoj hladnjak na mjesto gdje neće biti izložen izravnoj Sunčevoj svjetlosti.
- Vaš uređaj treba biti najmanje 50 cm udaljen od štednjaka, plinskih štednjaka i grijača i barem 5 cm od

električnih pećnica.

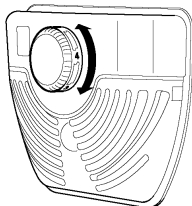
- Vaš se hladnjak nikada ne smije upotrebljavati na otvorenom ili izlagati kiši.
- Kada se vaš hladnjak postavi pokraj zamrzivača, potreban je razmak od najmanje 2 cm između njih kako bi se spriječilo stvaranje vlage na vanjskoj površini.
- Ne stavljajte ništa na svoj hladnjak, i postavite svoj hladnjak na odgovarajuće mjesto tako da je iznad njega najmanje 15 cm praznog prostora.
- Upotrijebite prilagodljive prednje noge kako biste bili sigurni da je vaš uređaj niveliran i stabilan. Možete prilagoditi noge okrećući ih u bilo kojem smjeru. Ovo se treba napraviti prije stavljanje hrane u hladnjak.
- Prije upotrebe vašeg hladnjaka obrišite sve dijelove otopinom tople vode i žličicom sode bikarbone, zatim isperite čistom vodom i posušite. Stavite sve dijelove u hladnjak nakon čišćenja.
- Postavite plastični odstojnik (dio sa crnim krilcima straga) okrećući ga za 90° (kako je prikazano na slici) kako bi se kondenzator ne bi dodirivao zid.
- Hladnjak se treba postaviti uz zid pri čemu prazan prostor između hladnjaka i zida ne smije biti veći od 75 mm.

Prije uporabe vašeg hladnjaka

- Kad upotrebljavate hladnjak prvi puta ili nakon prenošenja, držite ga u uspravnom položaju najmanje tri sata prije nego što umetnete kabel za njegovo napajanje u utičnicu. Na ovaj se način omogućava učinkovit rad i sprečava se oštećenje kompresora.
- Vaš hladnjak može zaudarati kad radi po prvi put. Ovo je normalno i miris iščezava kad se vaš hladnjak počne hladiti.

2. DIO RAZLIČITE FUNKCIJE I MOGUĆNOSTI

Postavka termostata



- Termostatski automatski regulira unutarnju temperaturu odjeljka hladnjaka. Postavljanjem gumba u položaje od 1 do 5 snižava se temperatura hlađenja. Položaj „1“ naznačuje da je termostat isključen i da se hlađenje ne obavlja.
- Prilikom kratkotrajnog čuvanja namirnica u hladnjaku postavite gumb između najvišeg i srednjeg položaja (1 – 3).
- Prilikom dugotrajnog čuvanja namirnica u hladnjaku postavite gumb u srednji položaj (3 – 4).

Bilješke: Okolišna temperatura, temperatura svježe pohranjenih namirnica i učestalost otvaranja vrata utječu na temperaturu unutar hladnjaka. Ako je potrebno, promijenite postavku temperature.

Važna napomena: Ne okrećite gumb za više od jednog položaja jer se rad uređaja prekida.

Prekidač Super (Ako je prekidač Super dostupan)



- Uobičajeno postavite ovaj prekidač u položaj „❄️“. Osim kada je okolišna temperatura niska kao tijekom zime. (npr. ispod 16 °C) ili kada se temperatura ledenice treba održati nižom. U tom slučaju okrenite prekidač u položaj „❄️“ odnosno položaj UKLJUČENO.
- Kako biste postavili prekidač Super u položaj UKLJUČENO na termostatu, pritisnite gumb prema dolje kako biste ga stavili u položaj „❄️“. Prekidač svijetli.
- Kada se odjeljak ledenice ohladi na prikladnu temperaturu ili ako temperatura poveća, isključite prekidač Super kako biste štedjeli električnu energiju.

- Kada prvi puta uključite uređaj, on treba raditi neprestano 24 sata dok se ne ohladi na prikladnu temperaturu kako bi se postupak hlađenja pravilno izvodio.
- U ovom slučaju ne otvarajte učestalo vrata i ne stavljajte puno namirnica u uređaj.

Ako se jedinica isključi ili se njezin kabel za napajanje izvuce iz utičnice, pustite da prođe najmanje pet minuta prije nego što ponovno pokrenete jedinicu ili ponovno umetnete kabel za napajanje u utičnicu kako ne biste oštetili kompresor.

Klimatski razred

Uređaj je osmišljen za rad u ograničenom rasponu okolišne temperature koja ovisi o klimatskim zonama. Ne upotrebljavajte uređaj na temperaturama koje nisu unutar raspona. Klimatski razred vašeg uređaja naznačen je na naljepnici s tehničkim opisom unutar odjeljka hladnjaka.

Klimatski razred	Okolišna temperatura (°C)
T	Između 16 i 43 (°C)
ST	Između 16 i 38 (°C)
N	Između 16 i 32 (°C)
SN	Između 10 i 32 (°C)

Dodatci

Pokazatelj „Otvorena vrata” hladnjaka

- Pokazatelj „Otvorena vrata” na ručki ukazuje jesu li vrata pravilno zatvorena ili su još uvijek otvorena.
- Ako je pokazatelj crven, vrata su još uvijek otvorena.
- Ako je pokazatelj bijel, vrata su pravilno zatvorena.
- Pripazite da vrata hladnjaka trebaju uvijek biti zatvorena. Ovom se radnjom sprječava odleđivanje proizvoda, stvaranje tvrdokornog leda i nakupljanje leda unutar hladnjaka i nepotrebno povećanje potrošnje energije.

Plastična lopatica

Tijekom vremena led se nakuplja na određenim dijelovima unutar odjeljka ledenice. Led, nakupljen u ledenici, treba se povremeno ukloniti. Upotrijebite priloženu plastičnu lopaticu ako je potrebno. Ne upotrebljavajte oštre metalne predmete za obavljanje ove radnje. Navedenim bi se predmetima mogao probiti sustav za hlađenje i nepopravljivo oštetiti jedinica.

Pravljenje kockica leda:

Posuda za led

Napunite posudicu za led vodom i stavite je u odjeljak ledenice.

Nakon što se voda u cijelosti pretvori u led, okrenite posudicu na način prikazan na slici kako biste izvadili kocke leda.

Ako je brzi ventilator dostupan na vašem proizvodu:

- Ne zapriječujte otvore za dovod zraka prilikom pohranjivanja namirnica je bi kruženje zraka, koje obavlja brzi ventilator, moglo biti neujednačeno.

Držać boca

Upotrijebite držać boca kako se boce ne bi klizale ili ispadale. Ovim dodatkom također se uklanja buka koju stvaraju boce prilikom otvaranja ili zatvaranja vrata.

3. DIO RASPOREĐIVANJE HRANE U UREĐAJU

Odjeljak hladnjaka

- Kako bi se smanjila vlažnost i posljedično povećanje količine leda, nikada ne stavljajte u hladnjak tekućine u otvorenim spremnicima. Led se inače nakuplja na najhladnijim dijelovima isparivača pa je nakon nekog vremena potrebno obavljati postupak odleđivanja.
- Nikad ne stavljajte toplu hranu u hladnjak. Topla se hrana treba ohladiti na sobnoj temperaturi i treba biti posložena tako da se osigura odgovarajuća cirkulacija zraka u odjeljku hladnjaka.
- Ništa ne smije dodirivati stražnji dio jer će doći do stvaranja leda i pakovanja se mogu zalijepiti za stražnji dio. Ne otvarajte prečesto vrata hladnjaka.
- Rasporedite sirovo meso i očišćenu ribu (zamotan u pakovanja ili plastičnu foliju) koje namjeravate upotrijebiti unutar 1 – 2 dana na donji dio odjeljka hladnjaka (npr. iznad ladice za povrće) jer je to najhladniji dio kojim se omogućavaju najbolje uvjete pohranjivanja.
- Voće i povrće možete staviti u ladicu za povrće, a da ih pritom prethodno ne trebate zapakirati.

Odjeljak ledenice

- Ledenica je namijenjena za pohranjivanje duboko zamrznutih ili zamrznutih namirnica na duže vrijeme i stvaranje kockica leda.
- Kada je riječ o zamrzavanju svježih namirnica, pripazite da što veća površina namirnice koju želite zalediti dodiruje površinu za hlađenje.
- Ne pohranjujte svježe namirnice pokraj smrznutih jer se smrznute namirnice mogu odmrznuti.
- Kada je riječ o zamrzavanju svježih namirnica (npr. mesa, ribe i mljevenog mesa), podijelite ih na porcije koje ćete potrošiti za pripremanje jednog jela.
- Kada se uređaj jednom odledi, ponovno stavite namirnice u odjeljak ledenice i ne zaboravite ih potrošiti u što kraćem vremenu.
- Nikad ne stavljajte toplu hranu u odjeljak ledenice jer bi se smrznute namirnice mogle odlediti.
- Uvijek se pridržavajte uputa za pohranjivanje koje su navedene na pakovanjima zamrznutih namirnica. Ako nema nikakvih uputa, dotična se namirnica ne smije pohranjivati dulje od tri mjeseca od datuma kupnje.
- Prilikom kupnje zaleđenih namirnica provjerite jesu li zaleđene na prikladnoj temperaturi i je li njihovo pakiranje neoštećeno.
- Zamrznute se namirnice trebaju prenositi u prikladnim posudama kako bi se zadržala njihova kvaliteta i ponovno se staviti u hladnjak u što kraćem vremenskom razdoblju.
- Ako su na pakovanju smrznute namirnice vidljivi znakovi vlage i nenormalne napuhanosti, vjerojatno je pakovanje prethodno pohranjeno na neodgovarajućoj temperaturi i sadržaj je pokvaren.
- Vrijeme pohranjivanja zamrznute namirnice ovisi o okolišnoj temperaturi, postavki termostata, učestalosti otvaranja vrata, vrsti namirnica i vremenu potrebnom za prenošenje proizvoda od trgovine do vašeg doma. Uvijek se pridržavajte uputa naznačenih na pakovanju i nikada ne prekoračujte naznačeno najdulje vrijeme trajnosti proizvoda.

4. DIO ČIŠĆENJE I ODRŽAVANJE

- Izvucite kabel za napajanje jedinice iz utičnice distribucijske energetske mreže prije čišćenja.
- Ne čistite uređaj ulijevanjem vode.
- Pazite da voda ne prodre u kućište lampe niti u druge električne komponente.
- Hladnjak se treba povremeno čistiti otopinom sode bikarbone i mlake vode.
- Zasebno očistite dodatke u sapunici i vodi.
- Ne perite ih u perilici za posuđe.
- Ne upotrebljavajte abrazivne proizvode, deterdžente ili sapune. Nakon pranja ih isperite čistom vodom i pažljivo osušite. Kad ste završili čišćenje, ponovno umetnite kabel za napajanje u utičnicu suhim rukama.
- Očistite kondenzator metlom najmanje dvaput godišnje. Ovom radnjom smajujete troškove potrošnje energije i povećavate produktivnost.

NAPAJANJE MORA BITI ODSPOJENO.

Odleđivanje odjeljka hladnjaka

- Postupak se odleđivanja automatski odvija u odjeljku hladnjaka tijekom rada. Odležena se voda sakuplja u ladici za isparavanje i automatski se isparava.
- Ladica za isparavanje i odvodna rupa za vodu trebaju se povremeno očistiti korištenjem nastavka za odvod mraza kako bi se spriječilo nakupljanje vode na dnu hladnjaka koja treba izlaziti vani.
- Možete također uliti pola čaše vode u odvodnu rupu.

Odjeljak ledenice:

Led, nakupljen u odjeljku ledenice, treba se povremeno ukloniti (upotrijebite priloženu plastičnu lopaticu). Odjeljak ledenice treba se očistiti na isti način kako i odjeljak hladnjaka te se funkcija odleđivanja odjeljka treba izvesti barem dvaput godišnje.

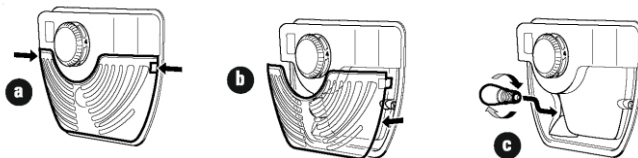
Kako biste obavili navedenu radnju:

- Dan prije izvođenja postupka odleđivanja postavite termostat u položaj „5” kako biste u cijelosti zaledili namirnice.
- Tijekom izvođenja postupka odleđivanja zaledene se namirnice trebaju omotati u nekoliko slojeva papira i čuvati na hladnom mjestu. Posljedičan rast temperature skraćuje njihovo trajanje. Ne zaboravite upotrijebiti navedenu namirnicu u relativno kratkom vremenskom razdoblju.
- Postavite gumb termostata u položaj „*” ili izvucite kabel za napajanje jedinice iz utičnice. Ostavite vrata otvorena dok se jedinica u cijelosti ne odledi.
- Kako biste ubrzali postupak odleđivanja, postavite jednu ili više posuda vruće vode u odjeljak ledenice.
- Pažljivo posušite unutrašnjost jedinice i postavite gumb termostata u položaj **MAKSIMALNO**.

Mijenjanje žarulje

Prilikom mijenjanja žarulje u odjeljku hladnjaka;

1. Izvucite kabel za napajanje iz utičnice.
2. Pritisnite kuke na bočnim stranama gornjeg poklopca za osvjetljenje i skinite poklopac žarulje.
3. Zamijenite postojeću žarulju novom čija je jačina manja od 15 vati.
4. Ponovno postavite poklopac žarulje i pričekajte pet minuta dok ponovno ne priključite kabel za napajanje u utičnicu.



Mijenjanje osvjetljenja LED

Ako vaš hladnjak ima osvjetljenje LED obratite se službi za korisnike jer ga treba zamijeniti isključivo kvalificirano osoblje.

5. DIO TRANSPORT I PROMJENA POLOŽAJA POSTAVLJANJA

- Originalno pakiranje i pjenasti polistiren (PS) mogu se zadržati po potrebi.
- Tijekom transporta uređaj treba biti osiguran širokom trakom ili snažnim užetom. Upute ispisane na kartonskoj kutiji trebaju se slijediti za vrijeme transporta.

- Prije prenošenja ili mijenjanja položaja postavljanja svi se pokretni dijelovi (npr. police, ladica...) trebaju izvaditi ili učvrstiti trakama kako bi se spriječilo njihovo oštećenje.

Nosite svoj hladnjak u uspravnom položaju.

Repozicioniranje vrata

- Nije moguće promijeniti smjer otvaranja vrata vašeg hladnjaka ako je ručka na vašem hladnjaku postavljena na prednjoj površini vrata.
- Moguće je promijeniti smjer otvaranja vrata na modelima koji nemaju ručke.
- Ako se smjer otvaranja vrata vašeg hladnjaka može promijeniti, trebate se javiti najbližem ovlaštenom serviseru kako bi vam promijenio smjer otvaranja vrata.

6. DIO PRIJE ZVANJA POSTPRODAJNE SLUŽBE

Ako vaš hladnjak ne radi kako bi trebao, provjerite neka od rješenja navedenih u nastavku prije pozivanja električara ili poslijeprodajne službe.

- Ako uređaj ne radi kada se uključi, provjerite:
- Nestanak struje Ako je unutarnja temperatura hladnjaka/ledenice -18 °C ili niža kad se struja vrati, vaše su namirnice sigurne. Hrana u vašem hladnjaku/zamrzivaču će ostati smrznuti oko 16 sati uz zatvorena vrata. Ne otvarajte vrata hladnjaka/zamrzivača više nego je potrebno.
- Ovaj je uređaj osmišljen i izrađen samo za uporabu u kućanstvu.
- Kabel za napajanje pravilno je umetnut u utičnicu i napajanje je uključeno. (Kako biste provjerili napajanje utičnice, uključite kabel za napajanje drugog uređaja u istu utičnicu).
- Osigurač je pregorio/došlo je do prekida u strujnom krugu/glavni razvodni prekidač isključen je.
- Nadzor temperature pravilno je postavljen.
- Ako je hladnjak iznimno hladan, možda ste slučajno pomakli kolut termostata na viši položaj.
- Ako je hladnjak iznimno topao, moguće je da kompresor ne radi. Okrenite kolut termostata na maksimalnu postavku i pričekajte nekoliko minuta. Ako se ne čuje brujanje, ne radi. Obratite se lokalnoj trgovini u kojoj ste obavili kupnju.
- Ako dolazi do kondenzacije izvan hladnjaka, moguće je da je uzrok promjena temperature u prostoriji. Obrisite bilo kakav ostatak vlage. Ako problem i dalje postoji, obratite se lokalnoj trgovini u kojoj ste obavili kupnju.
- Ako se isporučeni kabel za napajanje zamijeni, pripazite da se novi kabel za napajanje pravilno priključi. Ako uređaj i dalje ne radi nakon što obavite svoje prethodno navedene promjene, obratite se korisničkoj službi.

Sukladnost

Postavljanjem **CE** oznake na ovaj uređaj, pod punom odgovornošću, potvrđujemo da je ovaj uređaj u sukladnosti sa svim sigurnosnim, zdravstvenim i ekološkim zahtjevima europskog zakonodavstva.

Ušteda energije

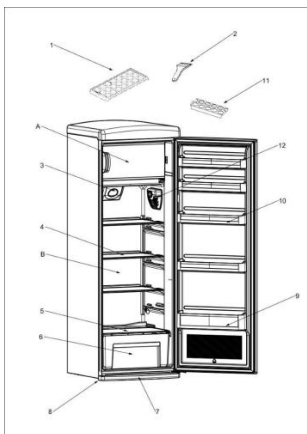
Za bolju uštedu energije preporučamo:

1. Postavite uređaj dalje od izvora topline.
 2. Pripazite da nije izložen izravnoj sunčevoj svjetlosti te osigurajte odgovarajuću ventilaciju u prostoriji.
 3. Ne postavljajte vruću hranu unutar hladnjaka kako biste izbjegli porast temperature u unutrašnjosti uređaja i time uzrokovali neprekidan rad kompresora.
 4. Ne pretjerujte s količinom unešene hrane kako bi osigurali pravilno kruženje zraka.
 5. Odledite uređaj po potrebi kako bi osigurali pravilno hlađenje.
- U slučaju nestanka električne energije, preporuča se držati vrata hladnjaka zatvorena.
6. Otvarajte i držite vrata hladnjaka otvorena što je manje moguće.
 7. Pripazite da postavljena temperatura unutar hladnjaka nije preniska.
 8. Uklonite prašinu sa stražnje strane uređaja.

LED RASVJETA

Ukoliko uređaj ima LED rasvjetu, u slučaju potrebne zamjene, molimo kontaktirajte ovlaštenu servis. U usporedbi sa standardnim žaruljama, LED traju duže i manje su štetne za okoliš.

7. DIO DIJELOVI UREĐAJA I ODJELJCI



- A) Odjeljak zamrzivača
- B) Odjeljak hladnjaka
- 1) Posuda za led
- 2) Plastična lopatica za skidanje leda
- 3) Brzi ventilator
- 4) Ladica hladnjaka
- 5) Poklopac ladice

- 6) Ladica
- 7) Noge za uravnoteženje
- 8) Zaštitna ploča
- 9) Polica za boce
- 10) Polica za vrata
- 11) Posuda za jaja
- 12) Kućište termostata

Ova prezentacija služi samo kao izvor informacija o dijelovima uređaja.
Dijelovi se mogu razlikovati ovisno o modelu uređaja.

ODLAGANJE STAROG UREĐAJA



Ovaj uređaj nosi oznaku sukladnosti s Europskom smjernicom 2012/19/EU o o otpadnoj električnoj i elektroničkoj opremi (OEEO).

OEEO sadrži zagađujuće tvari (mogu uzrokovati negativne posljedice za okoliš) i osnovne materijale (mogu se ponovno iskoristiti). Važno je OEEO podvrgnuti odgovarajućoj obradi, kako bi se pravilno uklonile i zbrinule sve zagađujuće tvari, a reciklirali svi korisni materijali.

Kako bi se osiguralo da OEEO ne postane ekološki problem, pojedinci imaju važnu ulogu; nužno se pridržavati nekoliko osnovnih pravila:

- OEEO se ne smije tretirati kao kućanski otpad;
- OEEO mora biti zbrinut na odgovarajućim odlagalištima kojima upravlja lokalna samouprava ili ovlaštene tvrtke. U mnogim zemljama, za veći OEEO, organizirano je sakupljanje po kućanstvima.

U mnogim zemljama, kod kupnje novog uređaja, stari možete vratiti trgovcu koji ga je dužan preuzeti bez naknade, uz uvjet da je uređaj istovjetan i ima iste funkcije kao i novi.

Napomene:

- Pažljivo pročitajte priručnik prije postavljanja i upotrebe vašeg uređaja. **Mi ne snosimo odgovornost za oštećenja nastala zbog nepravilne uporabe.**
- Slijedite sve upute na svom uređaju i u priručniku s uputama, te čuvajte ovaj priručnik na sigurnom kako biste riješili probleme do kojih može doći u budućnosti.
- Ovaj je uređaj proizveden za uporabu u kućama i može se upotrebljavati isključivo u kućanstvima i za određene svrhe. Nije prikladan za komercijalnu ili zajedničku upotrebu. Takva upotreba rezultira otkazivanjem jamstva uređaja i naše poduzeće ne snosi odgovornost za nastale gubitke.

Ovaj je uređaj proizveden za uporabu u kućama i isključivo je prikladan za hlađenje/pohranu hrane. Nije prikladan za komercijalnu ili zajedničku upotrebu i/ili za pohranu supstanci osim hrane. Naše poduzeće nije odgovorno za gubitke koji nastaju u suprotnom.

Index

A BERENDEZÉS HASZNÁLATA ELŐTTI TENNIVALÓK

BIZTONSÁGI INFORMÁCIÓK

A hűtőszekrény telepítése és üzemeltetése

A hűtőszekrény használata előtt

FUNKCIÓK ÉS LEHETŐSÉGEK

A termosztát beállítása

Szuper kapcsoló

Klímaosztály

Tartozékok

„Ajtó nyitva” fagyasztórekesz jelzés

Műanyag kaparó

Jégkockák készítése:

Ha a termék rendelkezik turbóventilátorral:

Palacktartó

ÉLELMISZER RENDEZÉSE A BERENDEZÉSBN

Hűtörekesz

Fagyasztórekesz

TISZTÍTÁS ÉS KARBANTARTÁS

A hűtörekesz leolvasztása

Fagyasztórekesz;

A lámpa izzójának a cseréje

SZÁLLÍTÁS ÉS TELEPÍTÉSI HELY MÓDOSÍTÁSA

Az ajtó áthelyezése

ÉRTÉKESÍTÉS UTÁNI SZERVIZSZOLGÁLAT HÍVÁSA ELŐTT

A BERENDEZÉS ÉS A REKESEZK RÉSZEI

AZ ELAVULT KÉSZÜLÉK LESELEJTEZÉSE

Köszönjük, hogy megvásárolta a terméket.

Az optimális teljesítmény érdekében hűtőszekrény használata előtt alaposan olvassa el a használati útmutatót. Őrizze meg a dokumentációt későbbi használat céljából, illetve más tulajdonosok részre. A termék kizárólag háztartási használatra és más hasonló alkalmazási módokra alkalmas, például:

- üzletek, irodák és egyéb munkakörnyezetek személyzeti konyhahelyisége
- gazdaságok, hotelek, motelek és egyéb típusú lakókörnyezetek, például panziók (B & B) konyhahelyisége
- nem kereskedelmi célú vendéglátási és egyéb szolgáltatások.

A készülék kizárólag élelmiszerek tárolására szolgál, minden más alkalmazási mód veszélyesnek minősül, így a gyártó nem vállalja a felelősséget ezekért. Emellett azt javasoljuk, hogy figyeljen a jótállás feltételeire.

RÉSZ - 1. A BERENDEZÉS HASZNÁLATA ELŐTTI TENNIVALÓK

BIZTONSÁGI INFORMÁCIÓK

A hűtőszekrény hűtőközeggázt (R600a: izobutént) és szigetelőgázt (ciklopentánt) tartalmaz, amelyek összeegyeztethetők a környezettel, viszont gyúlékonyak.

A veszélyes helyzetek elkerülése érdekében tartsa be az alábbi szabályozásokat:

A műveletek elvégzése előtt húzza ki a hálózati kábelt a hálózati aljzatból.

- A készülék hátánál és belsejében található hűtőrendszer hűtőközeget tartalmaz. Ezért ügyeljen rá, hogy a csövek ne sérülhessenek meg.
- Ha a hűtőrendszer szivárog, akkor ne érintse meg a fali kivezető nyílást, és ne használjon nyílt lángot. Nyissa ki az ablakot, és hagyja szellőzni a helyiséget. Ezután hívja fel a szervizközpontot, és kérjen javítást.
- A jeges vagy fagyos részeket ne próbálja meg késsel és más éles tárgyakkal lekaparni. Ezek az eszközök felsérthetik a hűtőközeg vezetékét, a kiömlött folyadék pedig tüzet vagy szemsérülést okozhat.
- Ne helyezze a készüléket nyirkos, olajos vagy poros helyre, és ne tegye ki azt közvetlen napfénynek vagy víznek.
- Ne helyezze a készüléket hőforrások vagy gyúlékony anyagok közelébe.
- Ne használjon hosszabbító vezetékeket és adaptereket.

- Ne húzza meg túlságosan, illetve ne hajtsa össze a hálózati vezetékét, ne érintse meg a csatlakozódugót nedves kézzel.
- Ne sértse fel a csatlakozódugót és/vagy a hálózati kábelt, mert ez áramütést vagy tüzet okozhat.
- Javasolt a csatlakozódugót tisztán, pormentesen tartani.
- A csatlakozódugón lévő szennyeződések tüzet okozhatnak.
- Ne sietesse a leolvasztást mechanikai eszközökkel és más berendezésekkel.
- Semmilyen körülmények között ne próbálja meg felgyorsítani a leolvasztási folyamatot nyílt lánggal, elektromos berendezésekkel, például fűtőtestekkel, gőztisztítókkal, gyertyákkal, olajlámpákkal vagy más hasonló eszközökkel.
- Ne használjon és ne tároljon gyúlékony spréket, például szórófejes festéket a készülék közelében, mert azok robbanást vagy tüzet okozhatnak.
- Kizárólag a gyártó által javasolt típusú elektromos készülékeket használhatja az élelmiszertároló rekeszekben.
- Ne helyezzen gyúlékony, erősen illó anyagokat, például étert, benzint, PB-gázt, propán-gázt, aeroszol spray-tartályokat, ragasztókat, tiszta alkoholt stb. a készülékbe, illetve ne tároljon benne ilyen eszközöket. Ezek az anyagok robbanást okozhatnak.
- Ne tároljon a készülékben gyógyszereket és vizsgálati anyagokat. Ha a tárolási hőmérsékletek szigorú szabályozását igénylő anyagot tárol, akkor az megromolhat, vagy olyan irányíthatatlan reakciót indít el, amely veszélyt jelenthet.
- Ne helyezzen akadályokat a készülék szellőzőnyílásai és a beépített szerkezet elé.
- Ne helyezzen tárgyakat és/vagy vízzel töltött tartályokat a készülék tetejére.
- Ne végezzen javításokat a készüléken. Kizárólag

szakképzett személyzet végezheti a beavatkozásokat.

- A készüléket 8 év fölötti gyermekek, csökkent fizikai, érzékszervi és mentális képességekkel rendelkező, illetve kellő tapasztalattal nem rendelkező személyek, csak megfelelő felügyelet mellett, illetve akkor használhatják, ha már rendelkeznek a készülék biztonságos használatára és a kockázatokra vonatkozó tudással.
- Gyermekek ne játsszanak a készülékkel. A tisztítást és a karbantartást gyermekek nem végezhetik felügyelet nélkül

A hűtőszekrény telepítése és üzemeltetése

A hűtőszekrény használatának a megkezdése előtt fordítson fokozott figyelmet az alábbiakra:

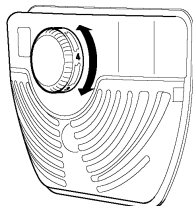
- A hűtőszekrény üzemi feszültsége 220-240 V 50 Hz-en.
- Nem vállalunk felelősséget a földetlen használat miatti sérülésekért.
- Helyezze a hűtőberendezést olyan helyre, ahol nincs kitéve közvetlen napfénynek.
- A berendezésnek legalább 50 cm-re kell lennie kályhától, gáztűzhelyektől, fűtőelemektől és legalább 5 cm-re elektromos sütőktől.
- A hűtőberendezést ne használja kültérben és ne tegye ki esőnek.
- Ha a hűtőszekrényt mélyfagyasztó mellé helyezi, hagyjon legalább 2 cm-es távolságot közöttük a külső felületen képződő nedvesség megakadályozására.
- Ne helyezzen semmit a hűtőszekrényre, és telepítse a hűtőszekrényt úgy, hogy legalább 15 cm szabad hely legyen felette.
- Használja a szabályozható elülső lábakat a berendezés szintezéséhez és stabilizálásához. A lábakat elfordítással állíthatja be. Ezt az élelmiszer elhelyezése előtt végezze el.
- A hűtőszekrény használata előtt törölje át minden részét meleg víz és szódabikarbóna oldatával, majd öblítse ki tiszta vízzel, és szárítsa meg. A hűtő részeit tisztítás után helyezze be.
- Telepítse a műanyag távtartót (a hátsó részen fekete elemekkel rendelkező alkatrész) 90°-os elfordítással (az ábra szerint), így megelőzve, hogy a kondenzátor a falhoz érjen.
- A hűtőt a faltól legalább 75 mm-es távolságra kell helyezni.

A hűtőszekrény használata előtt

- Ha a hűtőszekrényt első alkalommal használja, vagy szállítás után tartassa függőleges pozícióban legalább 3 órán át a hálózati csatlakoztatás előtt. Ez lehetővé teszi a hatékony működést és megelőzi a kompresszor sérülését.
- Előfordulhat, hogy a hűtőnek szaga lehet az első üzemeléskor. Ez normális, és a hűtés megkezdésekor a szag elmúlik.

RÉSZ - 2. FUNKCIÓK ÉS LEHETŐSÉGEK

A termosztát beállítása

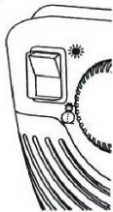


- A termosztát automatikusan vezérli a hűtőszekrény belső hőmérsékletét. A gomb elforgatásával 1-től 5 felé alacsonyabb hőmérsékletek érhetők el. A „*u*” pozíció azt mutatja, hogy a termosztát ki lett kapcsolva, és a berendezés nem biztosít hűtést.
- Élelmiszerek hűtőszekrényben való rövid idejű tárolásához állítsa a gombot minimum és közepes fokozat közé (1-3).
- Élelmiszerek hűtőszekrényben való hosszú idejű tárolásához állítsa a gombot egy közepes fokozatra (3-4).

Megjegyzés: A hűtőszekrény hőmérsékletét befolyásolja például a környezeti hőmérséklet, a frissen behelyezett élelmiszer hőmérséklete, illetve az ajtónyitások gyakorisága. Szükség szerint módosítsa a hőmérséklet beállítást.

Fontos megjegyzés: Ne állítsa a gombot 1-nél alacsonyabb fokozatra, mivel ezzel kikapcsolja a készüléket.

Szuper kapcsoló (Ha a szuper kapcsoló elérhető)



- Normál esetben állítsa ezt a kapcsolót „*“ pozícióba. Kivéve ha a környezeti hőmérséklet alacsony, mint például télen, (vagyis 16 °C alatti), vagy ha a fagyasztó hőmérsékletét alacsony szinten kívánja tartani. Ebben az esetben állítsa a kapcsolót „ON (BE)“ pozícióba.
- A termosztát dobozán található szuper kapcsoló ON (BE) pozícióba állításához nyomja le a kapcsolót „ON (BE)“ pozícióba. A kapcsoló világítása bekapcsol.
- Amikor a fagyasztórekesz hőmérséklete eléggé lecsökkent, vagy ha az idő felmelegszik, az áramfogyasztás csökkentéséhez állítsa kikapcsolt pozícióba a szuper kapcsolót.
- A készülék első bekapcsolásakor a megfelelően hideg környezet létrehozásához működtesse a készüléket folyamatosan 24 órán keresztül, amíg a gép eléri a megfelelő hőmérsékletet.
- Ezen időszak alatt ne nyissa túl gyakran az ajtót, illetve ne helyezzen sok élelmiszert a készülékbe.

Ha az egységet kikapcsolta, vagy leválasztotta a hálózati dugaszt, a kompresszor károsodásának az elkerülése érdekében várjon legalább 5 percet, mielőtt ismét bekapcsolná vagy csatlakoztatná az egységet.

Klímaosztály

A berendezés tervezése korlátozott környezeti hőmérséklet-tartományon történő működtetésre történt az éghajlati zónáknak megfelelően. Ne használja a terméket a hőmérsékleti határértéken kívül. Berendezésének klímaosztálya a hűtőrekeszben a technikai leírást tartalmazó címkén van feltüntetve.

Klímaosztály	Környezeti hőmérséklet (°C)
T	16 - 43 (°C)
ST	16 - 38 (°C)
N	16 - 32 (°C)
SN	10 - 32 (°C)

Tartozékok

„Ajtó nyitva” fagyasztórekesz jelzés

- A fogantyún található „ajtó nyitva” jelzés tájékoztat arról, hogy megfelelően becsukta-e az ajtót, vagy ha az még mindig nyitott állapotban található.
- Piros jelzés esetén az ajtó nyitva található.
- Fehér jelzés esetén megfelelően becsukta az ajtót.
- Felhívjuk a figyelmét arra, hogy a fagyasztó ajtaját mindig tartsa becsukva. Így megelőzheti az élelmiszerek kiolvadását; továbbá elkerülheti, hogy sok jég alakuljon ki, és jegesedés jelentkezzen a fagyasztón belül, illetve szükségtelen energiafogyasztást is megelőzi.

Műanyag kaparó

Adott időt elteltével jég jelenik meg a fagyasztórekesz bizonyos részein. A fagyasztóban felgyűlt jeget adott időközönként el kell távolítani. Szükség szerint használja a mellékelt műanyag kaparót. A művelethez ne használjon éles fémtárgyakat. Ezek kilyukasztják a hűtőkört, és ezzel az egységben javíthatatlan károkat okozhat.

Jégkockák készítése:

Jégtálcá

Töltse fel a jégtálcát vízzel, és helyezze a fagyasztórekeszbe.

Miután a víz teljesen megfagyott, a tálcát az alábbiak szerint megcsavarhatja a jégkockák eltávolításához.

Ha a termék rendelkezik turbóventilátorral:

- Ne fedje el a légbemeneti és -kimeneti nyílásokat élelmiszerek eltárolásakor, mivel ebben az esetben a turbóventilátor nem képes légkeringetésre.

Palacktartó

A palackok kicsúszásának vagy eldőlésének megelőzéséhez használhatja a palacktartót. A tartozék használatával kiszűrheti az ajtó nyitásakor vagy becsukásakor jelentkező csörömpölést.

RÉSZ - 3. ÉLELMISZER RENDEZÉSE A BERENDEZÉSSEN

Hűtőrekesz

- A nedvesség és ebből következően a jegesedés növekedésének csökkentése érdekében soha ne helyezzen tömítetlen edényekben található folyadékot a hűtőberendezésbe. A jegesedés általában a párologtató leghidegebb részeiben koncentrálódik, és gyakrabban leolvasztást igényel.
- Soha ne helyezzen meleg élelmiszert a hűtőberendezésbe. A meleg élelmiszert szobahőmérsékleten hűtse le, és úgy kell kezelni, hogy megfelelő levegőáramlást biztosítson a hűtőberendezés rekeszében.

- Semmi nem érintkezhet a hátfallal, mivel ez jegesedést eredményez, és a csomagolások a hátfalhoz ragadhatnak. Ne nyissa ki a hűtő ajtaját túl gyakran.
- A nyers húst és a tisztított halat (műanyag tárolóba csomagolva), melyet 1-2 nap alatt fel szeretne használni, a hűtőberendezés rekeszének alsó részébe helyezze (vagyis a friss élelmiszer tároló felett), mivel ez a leghidegebb rész, és ez biztosítja az optimális tárolási körülményt.
- A friss élelmiszer tárolóba tehet csomagolás nélküli gyümölcsöket és zöldségeket.

Fagyasztórekesz

- A fagyasztót mélyhűtött vagy fagyasztott élelmiszer hosszú ideig történő tárolásához és jégkockák készítéséhez használhatja.
- Friss élelmiszerek fagyasztásához bizonyosodjon meg arról, hogy a fagyasztani kívánt élelmiszer a lehető legnagyobb felülettel érintkezik a hűtőfelülettel.
- Ne helyezzen friss élelmiszert a már fagyott élelmiszer mellé, mivel felolvaszthatja a fagyasztott ételeket.
- Friss élelmiszerek (vagyis hús, hal és darált hús) fagyasztása előtt ossza fel az élelmiszert akkora adagokra, amelyeket egyszerre fel tud használni.
- A készülék leolvasztását követően helyezze vissza az élelmiszereket a fagyasztóba, és ne felejtse el azokat rövid időn belül elfogyasztani.
- Soha ne helyezzen meleg élelmiszert a fagyasztórekeszbe, mivel ez a fagyott élelmiszer felolvadását eredményezheti.
- Minden esetben kövesse a fagyasztott élelmiszerek csomagolásán található tárolási utasításokat. Tájékoztató hiányában az adott élelmiszert ne tárolja a megvásárlástól számított 3 hónapnál hosszabb ideig.
- Fagyasztott élelmiszerek vásárlásakor bizonyosodjon meg arról, hogy ezek tárolása megfelelő hőmérsékleten történt, illetve bizonyosodjon meg a csomagolás sértetlenségéről.
- A fagyasztott élelmiszereket a minőség megőrzése érdekében különleges tárolókban szállítsa, és a lehető legrövidebb időn belül helyezze fagyasztóba.
- Ha valamelyik fagyasztott étel csomagolásán nedvesség vagy dudorodás észlelhető, valószínűleg korábban nem megfelelő hőmérsékleten lett tárolva, és a tartalma romlott.
- A fagyasztott ételek eltarthatósága függ a környezeti hőmérséklettől, a termosztát beállításától, az ajtónyitások gyakoriságától, az élelmiszer jellegétől, illetve attól, mennyi idő alatt szállítható el a termék az üzletből az Ön otthonáig. Minden esetben kövesse a csomagoláson olvasható utasításokat, és soha ne haladja meg a maximális eltarthatósági időt.

RÉSZ - 4. TISZTÍTÁS ÉS KARBANTARTÁS

- **Tisztítás előtt válassza le a hálózatról az egységet.**
- Ne tisztítsa a berendezést folyóvízzel.
- Ellenőrizze, hogy nem folyik-e víz a lámpa burkolatába és egyéb elektronikus részekbe.
- A hűtőt rendszeresen kell tisztítani szódabikarbóna és langyos víz keverékkel.
- A tartozékokat külön tisztítsa meg szappanos vízzel.
- Ne helyezze a tartozékokat mosogatógépbe.
- Ne használjon súroló hatású termékeket, oldószereket vagy szappant. Mosás után öblítse el tiszta vízzel, és alaposan szárítsa meg. A tisztítás végén csatlakoztassa újra a hálózathoz a berendezést száraz kézzel.
- Tisztítsa meg a kondenzátort seprével két évente. Ezzel energiát takaríthat meg, és növelheti a teljesítményt.

A TÁPELLÁTÁST MEG KELL SZÜNTETNI.

A hűtörekesz leolvasztása

- A hűtörekesz leolvasztása automatikusan zajlik működés közben; a párolgató tálcában összegyűlik a víz, ami automatikusan elpárolog.
- Annak elkerülése érdekében, hogy a víz a hűtőberendezés alján gyűljön össze a távozás helyett, rendszeres időközönként tisztítsa meg a párolgató tálcát és a vízelvezető furatot a leolvasztó tisztítópálca segítségével.
- Az elvezető furatot megtisztíthatja 1/2 pohár víz leöntésével is.

Fagyasztórekesz;

A fagyasztórekeszben felgyűlt jeget rendszeres időközönként távolítsa el (ehhez használja a műanyag kaparót). A fagyasztórekeszt ugyanúgy tisztítsa meg, ahogyan a hűtörekeszt, a leolvasztás funkció segítségével évente legalább kétszer.

Ennek elősegítéséhez:

- A leolvasztás előtt napon állítsa a termosztát tárcsát „5.” pozícióba az élelmiszerek teljes lefagyasztásához.
- A leolvasztás során a fagyasztott ételt csomagolja több réteg papírba, és tárolja hűvös helyen. A hőmérséklet elkerülhetetlen emelkedése lerövidíti az élelmiszer eltarthatósági idejét. Ezeket ne felejtse el viszonylag rövid időn belül elfogyasztani.
- Állítsa a termosztát gombot „*” pozícióba, vagy húzza ki az egység dugaszát. Hagyja nyitva az ajtót, amíg az

egységben található jég teljesen el nem olvad.

- A leolvastás felgyorsításához helyezzen be egy vagy több tál meleg vizet a fagyasztrékeszbe.
- Óvatosan törölje szárazra az egység belsejét, majd állítsa a termosztát gombot MAX pozícióra.

A lámpa izzójának a cseréje

A hűtőrekesz izzójának a cseréjekor a következőképpen járjon el:

1. Válassza le a hálózati áramellátásról az egységet,
2. Nyomja meg a felső lámpa fedél oldalain található horgokat, majd távolítsa el a lámpa fedelet.
3. Cserélje ki a meglévő lámpa izzót egy újjal, amelynek a teljesítménye nem haladja meg a 15 W értéket.
4. Helyezze vissza a lámpa fedelet, majd várjon 5 percet, mielőtt ismét hálózathoz csatlakoztatná az egységet.



LED lámpa cseréje

Ha a hűtő LED világítással rendelkezik, lépjen kapcsolatba az ügyfélszolgálattal, mivel csak hivatalos szakember cserélheti ki.

RÉSZ - 5. SZÁLLÍTÁS ÉS TELEPÍTÉSI HELY MÓDOSÍTÁSA

- Az eredeti csomagolások és habosított polisztirol (PS) megtartható, ha szükséges.
- A szállítás során a készüléket széles szalaggal vagy erős kötelekkel kell rögzíteni. A szállítás során követni kell a hullámos dobozon feltüntetett utasításokat.
- Mielőtt szállítaná vagy megváltoztatná a beépítési helyzetet, minden mozgó tárgyat (pl. polcokat, tárolókat stb.) ki kell venni vagy rögzíteni kell a szalagokkal annak érdekében, hogy megakadályozza azok károsodását.

A hűtőberendezést állítsa függőleges helyzetbe.

Az ajtó áthelyezése

- Nem változtatható meg a hűtő ajtajának a nyitási iránya, ha a hűtőszekrény fogantyúi az ajtó elülső homlokfelületéhez kapcsolódnak.
- Lehetőség van az ajtó nyitási irányának megváltoztatására fogantyú nélküli modelleken.
- Ha a hűtőszekrény nyitási iránya megváltoztatható, a művelet végrehajtása érdekében forduljon a legközelebbi hivatalos szervizhez.


RÉSZ - 6. ÉRTÉKESÍTÉS UTÁNI SZERVIZSZOLGÁLAT HÍVÁSA ELŐTT

A hűtőszekrény nem megfelelő működése esetén tekintse át az alább felsorolt megoldásokat, mielőtt felvenné a kapcsolatot egy villamos szakemberrel vagy a szervizzel.

- Ha a berendezés bekapcsolást követően nem működik, ellenőrizze az alábbiakat.
- Áramszünet: Ha a hűtő-/fagyasztrékesz belső hőmérséklete -18°C vagy annál kevesebb az áramellátás helyreállításakor, élelmiszere biztonságban van. A hűtőbe/fagyasztréka helyezett élelmiszer körülbelül 16 órán át marad fagyott állapotban zárt ajtónál. Csak szükség esetén nyissa ki a hűtő/fagyasztréka ajtaját.
- A termék tervezése és gyártása kizárólag háztartási célra történt.
- A csatlakozó megfelelően csatlakozik és van áramellátás. (Az áramellátás ellenőrzéséhez csatlakoztasson egy másik berendezést a hálózathoz).
- A biztosíték kiégett/áramkör megszakító kioldott/fő elosztó kapcsoló kikapcsolt állapotban van.
- A hőmérséklet vezérlő beállítása megfelelő.
- Ha a hűtőberendezés nagyon hideg, előfordulhat, hogy véletlenül a termosztát vezérlőt magasabb pozícióba állította.
- Ha a hűtőberendezés nagyon meleg, előfordulhat, hogy a kompresszor nem működik. Fordítsa a termosztát vezérlőt a maximum állásba és várjon néhány percet. Ha nem érzel zümmögő hangot, nem működik. Forduljon a helyi kereskedőhöz, ahonnan a vásárlás történt.
- Ha a hűtőberendezés külső részén kondenzációt észlel, ez a szobahőmérséklet változás miatt fordulhat elő. Törölje le a párát. Ha a probléma továbbra is fennáll, forduljon a helyi kereskedőhöz, ahonnan a vásárlás történt.
- A biztosított dugasz cseréjét követően bizonyosodjon meg az új dugasz megfelelően csatlakoztatott

állapotáról. Ha a berendezés a fentiek ellenőrzését követően sem működik, lépjen kapcsolatba az ügyfélszolgálattal.

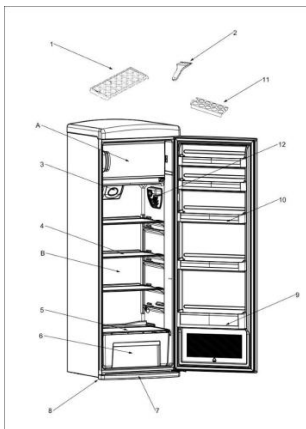
CE-megfelelőség

A  jelzés terméken történő elhelyezésével megerősítjük, hogy jelen termék megfelel valamennyi Európai biztonsági, egészségügyi és környezeti követelménynek, amely jelen termékre vonatkozó törvénykezésben megtalálható.

Energiatakarékosság

A nagyobb energia-takarékosság jegyében a következőket javasoljuk:

- A készüléket hőforrásoktól távol, jól szellőző helyiségben szerelje fel és ne tegye ki közvetlen napfénynek.
- Ne tegyen forró ételt a hűtőgépbe, elkerülve ezzel a belső hőmérséklet növekedését, ezáltal pedig a kompresszor folyamatos működését.
- Ne halmozza egymásra az élelmiszereket, biztosítva ezzel a megfelelő légáramlást.
- Jegesedés esetén jégtelenítse a készüléket (lásd a JÉGTELENÍTÉS című fejezetet) a hideg átvitelének biztosítása érdekében.
- Áramszünet esetén tanácsos a hűtőgép ajtaját zárva tartani.
- A lehető legritkábban nyissa ki a készülék ajtaját, és a lehető legkevesebb ideig tartsa nyitva azt.
- Ne állítsa túl alacsony hőmérsékletre a termosztátot.
- Távolítsa el a készülék hátoldalán lévő port (lásd a TISZTÍTÁS című fejezetet).
- Total no frost (fagyasztás nélküli típus esetén – az ajtóra szerelt kijelzőn): vegye ki az összes kosarat a fagyasztószekrényből;
- Total no frost (fagyasztás nélküli típus esetén - a hűtő belső felhasználói felületén, a fagyasztó beállító gombjával): az alsó fiók kivételével vegye ki a fagyasztó összes többi rekeszét.
- Fagymentes típus: az alsó fiók kivételével vegye ki a fagyasztó összes többi rekeszét.
- Minden hagyományos, statikus típus esetén: vegye ki a fagyasztószekrény összes rekeszét



- A) Fagyasztórekesz
 B) Hűtőrekesz
 1) Jégtálca
 2) Műanyag jégkaparó
 3) Turbóventilátor
 4) Hűtőszekrény polc
 5) Tároló fedél
 6) Tároló
 7) Szintező lábak
 8) Ütköző lemez
 9) Üvegpolc
 10) Ajtó polc
 11) Tojástartó
 12) Termosztát doboz

Ez a leírás csak információul szolgál a berendezés részéről.

A berendezés részei a modelltől függően eltérőek lehetnek.

AZ ELAVULT KÉSZÜLÉK LESELEJTÉZÉSE



Jelen eszköz az Európai Parlament és Tanács 2012/19/EU Az elektromos és elektronikus berendezések hulladékairól szóló irányelvnek (WEEE) való megfelelés alapján lett megjelölve.

Az elektronikai hulladékok tartalmaznak szennyező anyagokat (melyek negatív hatással lehetnek a környezetre), valamint alapanyagokat is (melyek újrahasznosíthatóak). Fontos, hogy a WEEE anyagok egyedi kezelésen essenek át, a szennyező anyagok megfelelő eltávolítása és ártalmatlanítása, valamint az anyagok visszanyerése és újrahasznosítása érdekében. A magánszemélyek fontos szerepet játszhatnak, megbizonyosodva arról, hogy a WEEE anyagok nem válnak környezetvédelmi problémává; létfontosságú egyes alapvető szabályok betartása:

- Az elektronikai hulladékok nem kezelhetők háztartási hulladékként;
- Az elektronikai hulladékokat a megfelelő, az önkormányzat vagy a regisztrált vállalatok által kezelt begyűjtési pontokon kell leadni. Nagy méretű elektronikai hulladékok esetén számos országban létezik háztól történő begyűjtés. Több országban új berendezés vásárlásakor az ilyen hulladékot ingyen vissza lehet vinni a kereskedőhöz, amennyiben a régi berendezés ugyanolyan típusú, mint az új és azzal megegyező funkciójú.

Megjegyzések:

- Kérjük, olvassa el körültekintően a kézikönyvet a berendezés telepítése és használata előtt. **Nem vállalunk felelősséget a nem megfelelő használatból eredő sérülésekért.**
- Tartsa be a berendezésre vonatkozó előírásokat, és a kézikönyv utasításait, tartsa a kézikönyvet biztonságos helyen, a jövőbeli problémák megoldásához.
- A berendezés használata háztartási célra történt, csak háztartási környezetben használható, és meghatározott célokra. Nem alkalmas kereskedelmi vagy közös használatra. Az ilyen használat érvényteleníti a berendezésre vonatkozó garanciát, vállalatunk nem vállal felelősséget a felmerülő veszteségekért.

A berendezés gyártása háztartási célra történt, csak élelmiszer hűtésére és tárolására alkalmas. Nem alkalmas kereskedelmi használatra és/vagy élelmiszertől eltérő használatra. Vállalatunk nem vállal felelősséget az ellenkező esetben történő használatból eredő veszteségeikért.

Spis treści

PRZED UŻYCIEM URZĄDZENIA

INFORMACJE DOTYCZĄCE BEZPIECZEŃSTWA

Montaż i eksploatacja lodówki

Przed użyciem lodówki

POSZCZEGÓLNE FUNKCJE I MOŻLIWOŚCI

Ustawienie termostatu

Przełącznik funkcji Super

Klasa klimatyczna

Akcesoria

Wskaźnik „drzwi otwarte” dla komory zamrażarki

Plastikowy skrobak

Produkcja kostek lodu:

Jeżeli danym produkcie dostępny jest wentylator turbo:

Uchwyt na butelki

UKŁADANIE ŻYWNOŚCI W URZĄDZENIU

Komora lodówki

Komora zamrażarki

CZYSZCZENIE I KONSERWACJA

Odszranianie komory chłodziarki

Komora zamrażalnika

Wymiana żarówki

TRANSPORT I ZMIANA MIEJSCA INSTALACJI

Zmiana ustawienia drzwi

PRZED KONTAKTEM Z SERWISEM POSPRZEDAŻNYM CZĘŚCI I KOMORY URZĄDZENIA

ZŁOMOWANIE STARYCH URZĄDZEŃ

Dziękujemy za zakup tego urządzenia.

Przed rozpoczęciem użytkowania lodówki prosimy uważnie przeczytać tę instrukcję obsługi — zawarte w niej informacje pozwolą zmaksymalizować wydajność urządzenia. Całą dokumentację należy zachować w celu skorzystania z niej w przyszłości lub przekazania kolejnym właścicielom urządzenia. Urządzenie jest przeznaczone wyłącznie do użytku domowego lub podobnych zastosowań. Może być użytkowane:

- w kuchniach dla personelu w sklepach, biurach i innych miejscach pracy,
- w gospodarstwach rolnych, przez klientów hoteli, moteli oraz w innych środowiskach typu mieszkalnego,
- w pensjonatach,
- w cateringu i podobnych branżach niezwiązanych z handlem detalicznym.

Urządzenie może być używane wyłącznie do przechowywania żywności, a każdy inny sposób użytkowania jest uznawany za niebezpieczny i producent nie ponosi odpowiedzialności za jego skutki. Zalecane jest zapoznanie się z warunkami gwarancji. W celu zapewnienia jak najlepszej i bezproblemowej pracy urządzenia należy uważnie przeczytać tę instrukcję. Niestosowanie się do instrukcji może skutkować utratą prawa do bezpłatnego serwisowania w okresie obowiązywania gwarancji.

CZĘŚĆ- 1 PRZED UŻYCIEM URZĄDZENIA

INFORMACJE DOTYCZĄCE BEZPIECZEŃSTWA

Podręcznik zawiera wiele ważnych informacji dotyczących bezpieczeństwa. W celu zagwarantowania bezproblemowej eksploatacji urządzenia zalecamy odłożenie dokumentacji w bezpieczne miejsce.

Urządzenie wykorzystuje czynnik chłodniczy (R600a: izobutan) oraz gaz izolacyjny (cyklopentan). Substancje te spełniają wymogi dotyczące ochrony środowiska, jednak są łatwopalne.



Ostrożnie: ryzyko pożaru

W razie uszkodzenia obwodu czynnika chłodniczego:

- **Unikać nieosłoniętych płomieni i nie korzystać ze źródeł zapłonu.**

Dokładnie przewietrzyć pomieszczenie, w którym znajduje się urządzenie. **OSTRZEŻENIE!**

- Podczas czyszczenia/przenoszenia zamrażarki należy zachować ostrożność, tak aby nie dotknąć znajdujących się z tyłu metalowych przewodów sprężarki, ponieważ grozi to obrażeniami palców lub dłoni albo uszkodzeniem produktu.
- Urządzenie nie jest przystosowane do ustawiania jedno na drugim razem z innymi urządzeniami. Nie należy siadać ani stawać na urządzeniu, ponieważ nie jest ono zaprojektowane do takich zastosowań. Grozi to odniesieniem urazów lub uszkodzeniem urządzenia.
- Podczas podnoszenia/przenoszenia zamrażarki należy

uważać, żeby nie przygnieść kabla zasilającego, ponieważ grozi to jego przerwaniem lub uszkodzeniem.

- W trakcie ustawiania urządzenia należy uważać, żeby nie uszkodzić podłoga, rur, ścian itp. Nie przesuwaj urządzenia przez ciągnięcie za pokrywę lub uchwyt. Nie pozwalaj dzieciom na bawienie się urządzeniem ani na manipulowanie przy jego przełącznikach. Nieprzestrzeganie instrukcji będzie skutkowało zwolnieniem naszej firmy z jakiegokolwiek odpowiedzialności.
- Nie montować urządzenia w miejscach wilgotnych, zaolejonych, zapyłonych ani nie wystawiać go na bezpośrednie działanie światła słonecznego ani wody.
- Nie montować urządzenia w pobliżu urządzeń grzewczych lub materiałów łatwopalnych.
- W razie awarii zasilania nie należy otwierać pokrywy. Awarie trwające krócej niż 20 godzin nie powinny wpływać na zamrożoną żywność. W przypadku dłuższych awarii żywność należy sprawdzić i niezwłocznie spożyć lub ugotować i ponownie zamrozić.
- Utrudnione otwieranie pokrywy zamrażarki skrzyniowej zaraz po jej zamknięciu nie świadczy o awarii. Przyczyną jest różnica ciśnień, która po kilku minutach powinna się wyrównać, umożliwiając normalne otwarcie urządzenia.
- Nie należy podłączać urządzenia do zasilania, dopóki wszystkie opakowania oraz elementy zabezpieczające podczas transportu nie zostaną usunięte.
- Jeśli zamrażarka była transportowana w pozycji poziomej, przed podłączeniem należy odczekać co najmniej 4 godziny, żeby umożliwić ścieknięcie oleju sprężarkowego.
- Zamrażarka może być wykorzystywana wyłącznie zgodnie z jej przeznaczeniem (tzn. do przechowywania i zamrażania żywności).
- Nie przechowywać leków ani materiałów badawczych w chłodzarnie do wina. Jeżeli przechowywane mają być materiały wymagające ścisłej kontroli temperatury

przechowywania, mogą ulec one zepsuciu lub może wystąpić niekontrolowana reakcja powodująca ryzyko.

- Przed wykonaniem jakichkolwiek prac przy urządzeniu należy wyjąć wtyczkę zasilania z gniazdka.
- Przy odbiorze należy sprawdzić, czy produkt nie jest uszkodzony i czy wszystkie części oraz akcesoria są w idealnym stanie.
- W przypadku stwierdzenia nieszczelności układu chłodzącego nie dotykać gniazdka ściennego i nie używać nieosłoniętych płomieni. Otworzyć okno i wpuścić powietrze do pomieszczenia. Skontaktować się z serwisem w celu przeprowadzenia naprawy.
- Nie używać przedłużaczy ani dodatkowych połączeń.
- Nie naciągać nadmiernie i nie zaginać kabla zasilającego ani nie dotykać wtyczki mokrymi rękami.
- Nie uszkadzać wtyczki ani przewodu zasilającego, ponieważ może to spowodować porażenie elektryczne lub pożar.
- W razie uszkodzenia przewodu zasilającego powinien on zostać wymieniony przez producenta, jego serwisanta lub inną wykwalifikowaną osobę, aby uniknąć zagrożenia.
- Nie umieszczać ani nie przechowywać w urządzeniu substancji łatwopalnych i wysoce lotnych takich jak eter, benzyna, gaz LPG, gaz propanowy, aerozole, kleje, czysty alkohol itp. Materiały te mogą spowodować wybuch.
- Nie używać ani nie przechowywać w pobliżu chłodziarki do wina łatwopalnych aerozoli takich jak farba w sprayu. Może to doprowadzić do wybuchu lub pożaru.
- Nie stawiać na urządzeniu przedmiotów lub pojemników napełnionych wodą.
- Odradzamy korzystanie z przedłużaczy i rozgałęźników.
- Nie należy utylizować urządzenia przez spalanie. Należy uważać, żeby nie uszkodzić obwodu chłodniczego/rur urządzenia podczas transportu i użytkowania. W przypadku stwierdzenia uszkodzeń nie narażać urządzenia na kontakt z ogniem lub potencjalnymi źródłami zapłonu.

Przewietrzyć pomieszczenie, w którym znajduje się urządzenie.

- Układ chłodzący znajdujący się z tyłu i wewnątrz chłodziarki do wina zawiera czynnik chłodniczy. W związku z tym należy unikać uszkodzania rurek.
- Nie używać urządzeń elektrycznych wewnątrz komór do przechowywania żywności, chyba że są to urządzenia typu zalecanego przez producenta.
- Nie uszkodzać obwodu chłodniczego.
- Nie używać urządzeń mechanicznych ani żadnych innych środków przyspieszania procesu rozmrażania, chyba że są one zalecane przez producenta.
- Nie używać urządzeń elektrycznych wewnątrz komór do przechowywania żywności, chyba że są to urządzenia typu zalecanego przez producenta.
- Należy dbać o drożność otworów wentylacyjnych w obudowie urządzenia wolnostojącego lub w konstrukcji do zabudowy.
- Nie dotykaj wewnętrznych elementów chłodzących, zwłaszcza jeśli masz mokre ręce, ponieważ możesz ulec poparzeniu lub doznać obrażeń.
- Nie usuwać szronu przy pomocy spiczastych lub ostrych przedmiotów takich jak noże lub widelce.
- Nigdy nie używać do rozmrażania suszarek do włosów, grzejników elektrycznych ani podobnych urządzeń.
- Nie próbować zeszkrobywać powstałego szronu ani lodu nożem ani innym ostrym przedmiotem. W ten sposób można doprowadzić do uszkodzenia obwodu chłodniczego i wycieku czynnika chłodniczego, który może spowodować pożar lub uraz oczu.
- Nie używać urządzeń mechanicznych ani innego sprzętu do przyspieszania procesu rozmrażania.
- Bezwzględnie unikać używania nieosłoniętych płomieni i urządzeń elektrycznych, takich jak nagrzewnice, myjki parowe, a także świec, lamp naftowych itp. do przyspieszania rozmrażania.

- Nigdy nie zmywać sprężarki wodą. Po czyszczeniu dokładnie przetrzeć suchą ściereczką, żeby zapobiec powstawaniu rdzy.
- Zaleca się utrzymywanie wtyczki w czystości, ponieważ nadmierne zanieczyszczenie pyłem może spowodować pożar.
- Produkt został zaprojektowany i wyprodukowany wyłącznie do użytku domowego.
- Instalacja lub eksploatacja produktu w obiektach komercyjnych lub niemieszkalnych spowoduje unieważnienie gwarancji.
- Produkt musi zostać odpowiednio zainstalowany, ustawiony i być prawidłowo obsługiwany zgodnie z informacjami zawartymi w dołączonej instrukcji.
- Gwarancja dotyczy tylko produktów nowych i nie ulega przeniesieniu w przypadku odsprzedaży.
- Nasza firma nie ponosi żadnej odpowiedzialności za szkody przypadkowe lub następcze.
- Gwarancja w żaden sposób nie wpływa na przysługujące właścicielowi produktu prawa wynikające z ustaw lub przepisów.
- Nie wykonywać samodzielnych napraw chłodziarki do wina. Wszelkie prace przy urządzeniu muszą być wykonywane przez wykwalifikowany personel.

BEZPIECZEŃSTWO DZIECI!

- Wyrzucając zużyty produkt, którego drzwi są zamykane na kłódkę lub zasuwę, należy zadbać, aby dzieci nie miały możliwości przypadkowego zatrzaśnięcia się wewnątrz produktu.
- Urządzenie może być obsługiwane przez dzieci powyżej 8 roku życia i przez osoby o ograniczonych możliwościach fizycznych, sensorycznych lub umysłowych lub osoby nieposiadające doświadczenia ani wiedzy pod warunkiem, że są one pod odpowiednim nadzorem lub zostały poinstruowane, jak bezpiecznie obsługiwać urządzenie.
- Dzieci nie mogą bawić się urządzeniem. Czyszczenie i konserwacja nie mogą być wykonywane przez dzieci bez dozoru.

Montaż i eksploatacja lodówki

Przed rozpoczęciem użytkowania lodówki należy zwrócić uwagę na następujące punkty:

- Napięcie robocze lodówki wynosi 220-240 V przy częstotliwości 50 Hz.
- Nie ponosimy odpowiedzialności za jakiegokolwiek szkody powstałe w wyniku użytkowania bez uziemienia.
- Umieść lodówkę w miejscu, w którym nie będzie narażona na bezpośrednie działanie promieni słonecznych.
- Urządzenie powinno być oddalone co najmniej 50 cm od pieców, kuchenek gazowych i nagrzewnic oraz co najmniej 5 cm od kuchenek elektrycznych.
- Nie należy używać lodówki na zewnątrz ani narażać jej na działanie deszczu.
- Jeśli lodówka znajduje się obok zamrażarki, należy zachować między nimi co najmniej 2 cm odstępu, aby zapobiec tworzeniu się wilgoci na powierzchni zewnętrznej.

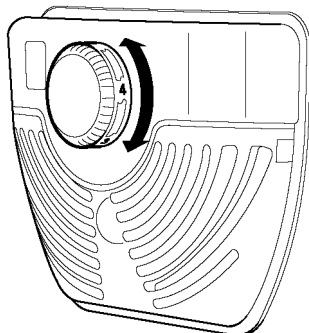
- Nie umieszczać niczego na lodówce i zainstalować ją w odpowiednim miejscu, aby zachować nad nią co najmniej 15 wolnego miejsca.
- Użyć regulowanych nóżek przednich, aby upewnić się, że urządzenie jest wypoziomowane i stabilne. Nóżki można regulować, obracając je w dowolnym kierunku. Należy to zrobić po umieszczeniu żywności w lodówce.
- Przed użyciem lodówki przetrzeć wszystkie części roztworem ciepłej wody i łyżeczki wodorowęglanu sodu, a następnie spłukać czystą wodą i osuszyć. Po umyciu należy umieścić wszystkie części w lodówce.
- Zamontować plastikowy separator (część z czarnymi łopatkami z tyłu) obracając go o 90° w sposób pokazany na rysunku, aby zapobiec kontaktowi skraplacza ze ścianą.
- Lodówkę należy umieścić przy ścianie z odstępem nie przekraczającym 75 mm.

Przed użyciem lodówki

- Przed pierwszym użyciem lodówki lub po transporcie należy ją pozostawić w pozycji pionowej przez co najmniej 3 godziny przed podłączeniem do sieci elektrycznej. Pozwoli to na wydajną pracę i zapobiegnie uszkodzeniom sprężarki.
- Przy pierwszym uruchomieniu z lodówki może rozchodzić się specyficzny zapach. Jest to normalne i zapach osłabnie, gdy lodówka zacznie się schładzać.

CZĘŚĆ 2. POSZCZEGÓLNE FUNKCJE I MOŻLIWOŚCI

Ustawienie termostatu

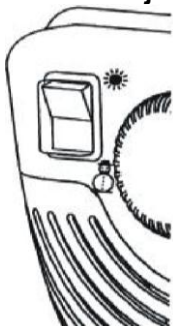



- Termostat automatycznie reguluje temperaturę wewnętrzną lodówki. Obracając pokrętkę z pozycji 1 do 5 można uzyskać niższą temperaturę. Pozycja " " wskazuje, że termostat jest wyłączony i chłodzenie nie jest dostępne.
- W celu krótkotrwałego przechowywania żywności w lodówce należy ustawić pokrętkę w pozycji między minimalną i średnią (1-3).
- W celu dłuższego przechowywania żywności w lodówce należy ustawić pokrętkę w pozycji średniej (3-4).


Uwaga: Temperatura otoczenia, temperatura świeżo włożonej żywności oraz częstotliwość otwierania drzwi mają wpływ na temperaturę w lodówce. W razie potrzeby należy zmienić ustawienie temperatury.

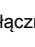
Ważna uwaga: Nie należy próbować obracać pokrętkę za pozycję 1, ponieważ spowoduje to wyłączenie urządzenia.

Przełącznik funkcji Super (jeżeli dostępna jest ta funkcja)



- Normalne położenie tego przełącznika to . Oprócz sytuacji, gdy temperatura otoczenia jest niska, tak jak w zimie, tzn. poniżej 16°C lub gdy temperaturę w zamrażarce należy utrzymać na niższym poziomie. W

takim przypadku należy ustawić przełącznik w położeniu  – WŁ.

- Aby włączyć przełącznik funkcji Super, który znajduje się na skrzynce termostatu, wcisnąć przełącznik do położenia . Przełącznik zostanie podświetlony.
- Po ochłodzeniu komory zamrażarki do odpowiedniej temperatury lub gdy temperatura na zewnątrz jest bardzo wysoka, należy wyłączyć przełącznik funkcji Super, aby ograniczyć zużycie energii elektrycznej.

- Przy pierwszym włączeniu urządzenia, w celu uruchomienia odpowiedniego chłodzenia, urządzenie powinno pracować nieprzerwanie przez 24 godziny do momentu, aż schodzi się do odpowiedniej temperatury.
- W tym czasie nie należy często otwierać drzwi lodówki, ani nie wkładać do niej dużo żywności.

Jeśli urządzenie zostanie wyłączone lub odłączone, należy odczekać co najmniej 5 minut przed ponownym uruchomieniem lub podłączeniem urządzenia, aby nie uszkodzić sprężarki.

Klasa klimatyczna

Urządzenie zostało zaprojektowane do pracy w

Klasa klimatyczna	Temperatura otoczenia (°C)
-------------------	----------------------------

ograniczonym zakresie temperatur roboczych zależącym od strefy klimatycznej. Nie należy użytkować urządzenia w temperaturach wykraczających poza ten zakres. Klasa klimatyczna urządzenia została podana na etykiecie z opisem technicznym wewnątrz komory chłodziarki.

T	Od 16 do 43 (°C)
ST	Od 16 do 38 (°C)
N	Od 16 do 32 (°C)
SN	Od 10 do 32 (°C)

Aksesoria

Wskaźnik „drzwi otwarte” dla komory zamrażarki

- Wskaźnik „Drzwi otwarte” na klamce wskazuje, czy drzwi zostały prawidłowo zamknięte, czy też są jeszcze otwarte.
- Jeżeli wskaźnik jest czerwony, drzwi są nadal otwarte.
- Jeżeli wskaźnik jest biały, drzwi są prawidłowo zamknięte.
- Drzwi zamrażarki powinny być zawsze prawidłowo zamknięte. Zapobiegnie to rozmrażaniu produktów żywnościowych; zapobiegnie gromadzeniu się lodu i szronu wewnątrz zamrażarki oraz niepotrzebnemu wzrostowi zużycia energii.

Plastikowy skrobak

Po pewnym czasie w niektórych częściach nagromadzi się szron. Szron gromadzący się w zamrażarce należy okresowo usuwać. W razie potrzeby użyć dołączonego plastikowego skrobaka. Do tej czynności nie używać ostrych, metalowych przedmiotów. Mogą one przebić układy lodówki i nieodwracalnie ją uszkodzić.

Produkcja kostek lodu:

Foremka na kostki lodu

Napełnić foremkę na kostki lodu wodą i umieścić w zamrażarce.

Po całkowitym zamrożeniu wody można skręcać foremkę, jak pokazano poniżej, aby wyjmować kostki lodu.

Jeżeli danym produkcie dostępny jest wentylator turbo:

- Podczas przechowywania żywności nie wolno blokować otworów wlotowych i wylotowych powietrza, gdyż w przeciwnym razie cyrkulacja powietrza zapewniana przez wentylator turbo ulegnie pogorszeniu.

Uchwyt na butelki

Aby zapobiec ześlizgnięciu się lub przewróceniu butelek, można użyć uchwyty na butelki. Zapobiegnie to również hałasowi wywoływanemu przez butelki podczas otwierania i zamykania drzwi.

CZĘŚĆ 3. UKŁADANIE ŻYWNOSCI W URZĄDZENIU

Komora lodówki

- Aby ograniczyć wilgotność i wynikające z niej narastanie szronu nigdy nie wstawiać do lodówki płynów w otwartych pojemnikach. Szron koncentruje się w najniższych częściach parownika i wymaga częstszego rozmrażania.
- Nigdy nie wkładać ciepłej żywności do lodówki. Ciepła żywność powinna ostygnąć w temperaturze pokojowej i należy ją ułożyć w sposób zapewniający odpowiedni obieg powietrza w komorze lodówki.
- Nic nie powinno dotykać tylnej ściany, ponieważ spowoduje to gromadzenie się szronu, a opakowania mogą przykleić się do tylnej ściany. Nie otwierać drzwi lodówki zbyt często.
- Ułożyć surowe mięso i oczyszczone ryby (w opakowaniach lub torebkach foliowych), które zostaną zużyte w ciągu 1-2 dni w dolnej części komory lodówki (tzn. nad szufladą na warzywa/owoce), ponieważ jest to najniższe miejsce i zapewnia najlepsze warunki przechowywania.
- Owoce i warzywa można wkładać do szuflady bez pakowania.

Komora zamrażarki

- Zamrażarka przeznaczona jest do przechowywania głęboko mrożonych lub mrożonych produktów przez długi czas oraz do produkcji kostek lodu.
- Aby zamrozić świeżą żywność, należy upewnić się, że jak największa powierzchnia zamrażanej żywności styka się z powierzchnią chłodzącą.
- Nie umieszczać świeżej żywności obok już zamrożonej, ponieważ może ona rozmrozić zamrożoną żywność.
- Podczas zamrażania świeżej żywności (np. mięsa, ryb i mięsa mielonego) należy je podzielić na porcje, które zostaną zużyte w jednym daniu.
- Po rozmrożeniu urządzenia należy umieścić ponownie produkty w zamrażarce i pamiętać o krótkim czasie ich spożycia.
- Nigdy nie należy umieszczać ciepłej żywności w zamrażarce, ponieważ może to spowodować rozmrożenie zamrożonej żywności.
- Należy zawsze postępować zgodnie z instrukcjami dotyczącymi przechowywania znajdującymi się na opakowaniach mrożonek. W przypadku braku informacji żywność nie powinna być przechowywana dłużej niż przez 3 miesiące od daty zakupu.

- Przy zakupie mrożonek należy upewnić się, że zostały one zamrożone w odpowiednich temperaturach i że opakowanie jest nienaruszone.
- Mrożonki powinny być transportowane w odpowiednich pojemnikach w celu zachowania jakości żywności i powinny być umieszczane w zamrażarce w możliwie najkrótszym czasie.
- Jeżeli opakowanie żywności mrożonej wykazuje oznaki wilgotności i nadmiernego obrzęku, jest prawdopodobne, że było wcześniej przechowywane w nieodpowiedniej temperaturze i że zawartość uległa pogorszeniu.
- Trwałość przechowywania mrożonek zależy od temperatury pokojowej, ustawienia termostatu, częstotliwości otwierania drzwi, rodzaju żywności oraz czasu potrzebnego na przewiezienie produktu ze sklepu do domu. Należy zawsze stosować się do instrukcji wydrukowanych na opakowaniu i nigdy nie przekraczać podanego maksymalnego okresu przechowywania.

CZĘŚĆ 4. CZYSZCZENIE I KONSERWACJA

- **Przed czyszczeniem należy odłączyć urządzenie od zasilania.**
- Nie czyścić urządzenia przez polewanie wodą.
- Upewnić się, aby woda nie dostała się do obudowy lampy i innych elementów elektrycznych.
- Lodówka powinna być okresowo czyszczona roztworem wodorowęglanu sodowego i letniej wody.
- Akcesoria należy czyścić oddzielnie wodą z mydłem
- Nie myj ich w zmywarce.
- Nie należy używać produktów, detergentów ani mydła o działaniu agresywnym. Po umyciu spłukać czystą wodą i starannie osuszyć. Po zakończeniu czyszczenia ponownie podłączyć wtyczkę do zasilania sieciowego suchymi rękoma.
- Skraplacz czyścić szczotką co najmniej dwa razy w roku. Pomoże to obniżyć koszty energii i zwiększyć wydajność.

NALEŻY ODŁĄCZYĆ ZASILANIE.

Odszranianie komory chłodziarki

- Odszranianie odbywa się automatycznie w komorze chłodziarki podczas pracy urządzenia; woda jest zbierana przez tacę odparowującą i automatycznie odparowuje.
- Tacę odparowującą i otwór odpływowy wody należy okresowo czyścić zatyczką odpływu odszraniania, aby zapobiec gromadzeniu się na dnie lodówki wody, która powinna wypływać.
- Można również oczyścić otwór odpływowy, wlewając do niego 1/2 szklanki wody.

Komora zamrażalnika

Szron nagromadzony w zamrażalniku powinien być okresowo usuwany (należy użyć plastikowej skrobaczki). Komora zamrażarki powinna być czyszczona w taki sam sposób jak komora chłodziarki przy użyciu funkcji rozmrażania komory co najmniej dwa razy w roku.

W tym celu:

- Dzień przed rozmrożeniem ustawić pokrętko termostatu na „5”, aby całkowicie zamrozić żywność.
- Podczas rozmrażania mrożonki należy zawinąć w kilka warstw papieru i przechowywać w chłodnym miejscu. Nieunikniony wzrost temperatury skróci ich okres przechowywania. Należy pamiętać, aby zużyć tę żywność we względnie krótkim czasie.
- Ustawić pokrętko termostatu w położeniu „*” lub odłączyć urządzenie. Drzwi pozostawić otwarte, aż urządzenie zostanie całkowicie odszronione.
- Aby przyspieszyć proces odszraniania w komorze zamrażarki można umieścić jedną lub więcej misek z ciepłą wodą.
- Dokładnie osuszyć wnętrze urządzenia i ustawić pokrętko termostatu w położeniu MAX.

Wymiana żarówki

Aby wymienić żarówkę w komorze chłodziarki:

1. Odłączyć urządzenie od źródła zasilania,
2. Nacisnąć zaczepy z boku górnej części osłony żarówki i wymontować pokrywę żarówki.
3. Wymienić żarówkę na nową o mocy nie wyższej niż 15 W.
4. Założyć osłonę żarówki i po odczekaniu 5 minut podłączyć urządzenie.



Wymiana oświetlenia LED

Jeśli lodówka jest wyposażona w oświetlenie LED, należy skontaktować się z działem pomocy technicznej, ponieważ wymiana powinna być dokonywana wyłącznie przez uprawnione osoby.

CZĘŚĆ 5. TRANSPORT I ZMIANA MIEJSCA INSTALACJI

- Oryginalne opakowanie i styropian można w razie potrzeby zachować.
- W czasie transportu urządzenie powinno być przymocowane szerokimi pasami lub mocną liną. Podczas transportu należy przestrzegać instrukcji podanych na opakowaniu z tektury falistej.
- Przed transportem lub zmianą pozycji instalacji wszystkie ruchome części (tzn. półki, szuflada na warzywa/owoce...) należy wyjąć lub przymocować taśmami, aby chronić je przed uszkodzeniem.

Lodówkę transportować w położeniu pionowym.

Zmiana ustawienia drzwi

- Nie ma możliwości zmiany kierunku otwierania drzwi lodówki, jeśli uchwyty drzwiowe na lodówce są zamontowane na przedniej powierzchni drzwi.
- W modelach bez uchwytów możliwa jest zmiana kierunku otwierania drzwi.
- Jeśli kierunek otwierania drzwi lodówki można zmienić, należy skontaktować się z najbliższym autoryzowanym serwisem w celu zmiany kierunku otwierania.

CZĘŚĆ 6. PRZED KONTAKTEM Z SERWISEM POSPRZEDAŻNYM

Jeśli chłodziarka nie działa zgodnie z oczekiwaniami, przed skontaktowaniem się z elektrykiem lub serwisem posprzedażnym należy zapoznać się z poniższymi rozwiązaniami.

- Jeśli urządzenie nie uruchamia się po włączeniu, należy sprawdzić, czy:
- Awaria zasilania: Jeżeli wewnętrzna temperatura komory lodówki/zamrażarki wynosi $-18\text{ }^{\circ}\text{C}$ lub mniej w momencie przywrócenia zasilania, żywność pozostaje bezpieczna. Przy zamkniętych drzwiach żywność znajdująca się w lodówce/zamrażarce pozostanie zamrożona przez około 16 godzin. Nie otwierać drzwi lodówki/zamrażarki częściej niż to konieczne.
- Produkt został zaprojektowany i wyprodukowany wyłącznie do użytku domowego.
- Wtyczka jest prawidłowo podłączona do gniazda, a zasilanie jest włączone (w celu sprawdzenia gniazda należy podłączyć do niego inne urządzenie).
- Bezpiecznik uległ przepaleniu/zadziałał wyłącznik automatyczny/użyto głównego wyłącznika instalacyjnego.
- Prawidłowo ustawiono temperaturę.
- Jeżeli temperatura w lodówce okaże się wyjątkowo niska, być może miała miejsce przypadkowa regulacja pokrętki sterującego termostatem do wyższego położenia.
- Jeżeli temperatura w lodówce jest wyjątkowo wysoka, być może nie działa sprężarka. Obrócić pokrętko sterujące termostatu do wartości maksymalnej i poczekać kilka minut. Jeżeli nie rozlegnie się buczenie, to oznacza, że sprężarka nie działa. Należy skontaktować się z lokalnym sklepem, w którym dokonano zakupu.
- Kondensacja mająca miejsce na zewnątrz lodówki może być spowodowana zmianą temperatury w pomieszczeniu. Należy wytrzeć resztki wilgoci. Jeżeli problem wciąż występuje, należy skontaktować się z lokalnym sklepem, w którym dokonano zakupu.
- Jeśli dostarczona wtyczka została wymieniona, upewnić się, że nowa wtyczka jest prawidłowo podłączona. Jeśli mimo wszystko urządzenie wciąż nie działa, należy się skontaktować z działem obsługi klienta.

Zgodność

Umieszczając znak **CE** na tym produkcie, potwierdzamy jego zgodność z odpowiednimi wymogami europejskimi w zakresie bezpieczeństwa, zdrowia oraz ochrony środowiska stosowanymi w prawodawstwie dotyczącym tego produktu.

OSZCZĘDZANIE ENERGII

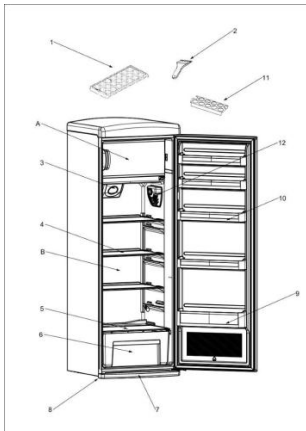
W celu uzyskania większej oszczędności energii należy przestrzegać poniższych zaleceń:

- Urządzenie ustawić z dala od źródeł ciepła, w miejscu nienastłonecznionym i w dobrze wentylowanym pomieszczeniu.
- Aby uniknąć wzrostu temperatury wewnętrznej powodującego ciągłe załączanie sprężarki, nie należy wkładać do lodówki gorących produktów spożywczych.
- Nie napełniać urządzenia nadmiernie, ponieważ może to utrudniać przepływ powietrza.
- Rozmrażać urządzenie w przypadku pojawienia się lodu w celu ułatwienia przepływu chłodu.
- W razie braku prądu zaleca się zostawienie lodówki z zamkniętymi drzwiami.
- W razie braku prądu zaleca się zostawienie lodówki z zamkniętymi drzwiami.
- Otwierać drzwi możliwie jak najrzadziej i na jak najkrótszy czas.
- Unikać ustawiania zbyt niskich temperatur.

• Usuwać kurz z tyłu urządzenia.

CZĘŚĆ 7.

CZĘŚCI I KOMORY URZĄDZENIA



- A) Komora zamrażarki
- B) Komora chłodziarki
- 1) Foremka na kostki lodu
- 2) Plastikowy skrobak
- 3) Turbowentylator
- 4) Półka chłodziarki
- 5) Pokrywa pojemnika na owoce i warzywa
- 6) Pojemnik na owoce i warzywa
- 7) Nóżki poziomujące
- 8) Płyta cokolowa
- 9) Półka na butelki
- 10) Półka drzewiowa
- 11) Foremka na jajka
- 12) Puszka termostatu

Prezentacja elementów urządzenia ma charakter wyłącznie informacyjny.
Części mogą się różnić zależnie od modelu urządzenia.

ZŁOMOWANIE STARYCH URZĄDZEŃ



Urządzenie zostało oznaczone zgodnie z europejską dyrektywą 2012/19/UE dotyczącą zużytego sprzętu elektrycznego i elektronicznego (WEEE).

Zużyty sprzęt elektryczny i elektroniczny zawiera substancje zanieczyszczające (które mogą wywierać negatywny wpływ na środowisko) oraz elementy podstawowe (które nadają się do ponownego wykorzystania). Ważne jest właściwe przetwarzanie zużytego sprzętu elektrycznego i elektronicznego w celu prawidłowego usunięcia i utylizacji wszystkich substancji zanieczyszczających oraz odzyskania i poddania recyklingowi wszystkich materiałów.

Każda osoba może pomóc w dbaniu, by zużyty sprzęt elektryczny i elektroniczny nie zagrażał środowisku. Zasadnicze znaczenie ma przestrzeganie kilku podstawowych zasad:

Zużytego sprzętu elektrycznego i elektronicznego nie należy traktować jak odpadów z gospodarstwa domowego.

Zużyty sprzęt elektryczny i elektroniczny należy przekazać do odpowiednich punktów odbioru zarządzanych przez władze lokalne lub uprawnione firmy. W wielu krajach stosowany może być odbiór zużytego sprzętu elektrycznego i elektronicznego o dużych rozmiarach z domu.

W wielu krajach po zakupie nowego urządzenia stare można oddać sprzedawcy, który musi je bezpłatnie odebrać w ramach wymiany, jeżeli urządzenie to jest podobnego typu i ma takie same funkcje jak urządzenie dostarczone.

Uwaga:

- Przed instalacją i użytkowaniem urządzenia należy dokładnie przeczytać instrukcję obsługi. **Nie ponosimy odpowiedzialności za szkody powstałe w wyniku niewłaściwego użytkowania.**
- Należy przestrzegać wszystkich instrukcji obsługi urządzenia oraz instrukcji obsługi, a także przechowywać niniejszą instrukcję w bezpiecznym miejscu w celu rozwiązania problemów, które mogą wystąpić w przyszłości.
- Urządzenie jest przeznaczone do użytku w warunkach domowych i wyłącznie zgodnie z przeznaczeniem. Nie jest przeznaczone do użytku komercyjnego ani publicznego. Takie użytkowanie spowoduje unieważnienie gwarancji na urządzenie i nasza firma nie będzie ponosić odpowiedzialności za powstałe straty.

Urządzenie jest przeznaczone do użytku domowego i jest odpowiednie tylko do chłodzenia/przechowywania żywności. Nie jest ono odpowiednie do użytku komercyjnego ani publicznego, ani do przechowywania substancji innych niż żywność. Nasza firma nie ponosi odpowiedzialności za straty, które wystąpią w przeciwnym wypadku.

Index

ÎNAINTE DE UTILIZA APARATUL

MĂSURI PRIVIND SIGURANȚA

Instalarea și punerea în funcțiune a frigiderului dvs.

Înainte de a vă utiliza frigiderul

DIVERSE FUNCȚII ȘI POSIBILITĂȚI

Setarea termostatului

Super comutatorul (Dacă este disponibil)

Clasa de climat

Accesorii

Indicatorul celulei al congelatorului „Ușă deschisă”

Racleta din plastic

Formarea cuburilor de gheață:

Dacă ventilatorul turbo este disponibil la produsul dvs.:

Suportul de sticle

ARANJAREA ALIMENTELOR ÎN APARAT

Compartimentul de refrigerare

Compartimentul de congelare

CURĂȚARE ȘI ÎNTREȚINERE

Decongelarea compartimentului de refrigerare

Compartimentul de congelare;

Înlocuirea becului

TRANSPORTUL ȘI SCHIMBAREA POZIȚIEI DE INSTALARE

Repoziționarea ușii

ÎNAINTE DE A APELA SERVICII POST-VÂNZARE

Reducerea consumului de energie

COMPONENTELE ȘI COMPARTIMENTELE APARATULUI

DEȘEURILE DE ECHIPAMENTE

Vă mulțumim pentru achiziționarea acestui produs.

Înainte de a utiliza frigiderul, vă rugăm să citiți cu atenție acest manual, pentru a beneficia de performanțele maxime ale acestuia. Păstrați manualul de utilizare pentru a îl putea înmâna viitorilor proprietari ai produsului. Acest produs este destinat numai pentru uz casnic sau utilizări similare, cum ar fi:

- Bucătării de serviciu din magazine, birouri și alte medii de lucru
- În ferme, de către clienții hotelurilor, motelurilor și din alte medii de timp rezidențial
- În locații de tip Bed & Breakfast
- Pentru catering și alte aplicații similare

Acest aparat trebuie utilizat numai pentru păstrarea alimentelor, orice altă utilizare este considerată improprie și producătorul nu se face responsabil pentru pagubele provocate. De asemenea, vă recomandăm să citiți condițiile referitoare la garanție.

PARTEA- 1. ÎNAINTE DE UTILIZA APARATUL

MĂSURI PRIVIND SIGURANȚA

Frigiderul conține agent de refrigerare (R600a: izobutan) și agent de izolare (ciclopentan), care sunt compatibile cu mediul, dar, cu toate acestea sunt inflamabile.

Vă recomandăm să respectați următoarele instrucțiuni pentru a evita diverse situații periculoase pentru dumneavoastră:

Înainte de a efectua orice operațiune, scoateți ștecherul cablului de alimentare din priză.

- Sistemul de refrigerare amplasat în spatele și în interiorul răcitorului de vinuri conține agent de refrigerare. De aceea, evitați deteriorarea tuburilor.
- În cazul în care apar scurgeri în cadrul sistemului de refrigerare, nu atingeți priza de perete și nu utilizați surse de foc deschis. Deschideți fereastra și aerisiți bine încăperea. Luați legătura cu un centru de service pentru efectuarea reparațiilor.
- Nu utilizați cuțite sau obiecte ascuțite pentru a îndepărta stratul de gheață care se formează. În cazul utilizării unor obiecte ascuțite, există pericolul deteriorării circuitului agentului de refrigerare iar în cazul în care se produc scurgeri, se poate produce incendiu sau vă poate afecta vederea.
- Nu instalați aparatul în locuri cu umiditate, ulei sau praf, nu îl expuneți la acțiunea directă a soarelui sau a apei.
- Nu instalați aparatul în apropierea caloriferelor sau a materialelor inflamabile.
- Nu utilizați cabluri de prelungire sau adaptoare.
- Nu trageți foarte tare de cablul de alimentare sau nu îndoiți cablul de alimentare, nu atingeți ștecherul cu mâinile ude.
- Nu deteriorați ștecherul și/sau cablul de alimentare; există pericol de electrocutare sau incendiu.
- Vă recomandăm să mențineți ștecherul curat, depunerile de praf de pe acesta pot provoca incendii.
- Nu utilizați dispozitive mecanice sau alte echipamente pentru a accelera procesul de decongelare.
- Evitați utilizarea de surse de foc deschis sau echipamente electrice, cum ar fi radiatoare, aparate de curățare pe baza de abur, lumânări, lămpi cu gaz și alte aparate similare pentru a accelera procesul de decongelare.
- Nu utilizați sau depozitați tuburi cu spray inflamabile, cum ar fi tuburi pentru pictură, în apropierea răcitorului de vinuri. Pericol de explozie sau incendiu.
- Nu utilizați aparate electrice în interiorul compartimentelor pentru depozitarea alimentelor, altele decât cele recomandate de către producător.
- Nu amplasați sau nu depozitați materiale inflamabile sau foarte volatile cum ar fi eter, petrol, GPL, gaz propan, recipiente cu aerosoli sub presiune, produse adezive, alcool pur etc. Aceste materiale reprezintă pericol de explozie.
- Nu depozitați medicamente sau teste de laborator în răcitorul de vinuri. Dacă materialul respectiv necesită un control strict al temperaturii de depozitare, este posibil să se deterioreze sau să se producă o reacție necontrolată, ceea ce reprezintă un risc.
- Fantele de ventilație ale aparatului și cele ale mobilierului în care este încorporat aparatul nu trebuie blocate.
- Nu așezați obiecte și/sau recipiente umplute cu apă pe partea de sus a aparatului.
- Nu încercați să reparați dumneavoastră aparatul. Orice intervenție trebuie efectuată de către personalul de la centrele de service autorizate.
- Acest aparat poate fi utilizat de către copii cu vârsta mai mare de 8 ani și de către persoane cu dizabilități fizice, senzoriale sau mentale sau care nu cunosc modul de utilizare al acestuia numai sub stricta supraveghere a unui adult responsabil pentru siguranța acestora și numai după ce li s-au explicat care sunt toate pericolele care decurg din utilizarea acestuia.
- Nu permiteți copiilor să se joace cu aparatul sau să efectueze operațiuni de curățare sau întreținere a acestuia.

Instalarea și punerea în funcțiune a frigiderului dvs.

Înainte de începe să vă utilizați frigiderul, trebuie să fiți atenți la următoarele puncte:

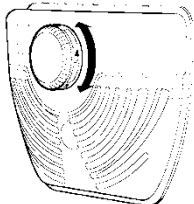
- Tensiunea la pornirea frigiderului dvs. este 220-240 V la 50Hz.
- Nu acceptăm responsabilitatea pentru nicio daună survenită datorită utilizării fără împământare.
- Amplasați-vă frigiderul într-un loc unde nu va fi expus direct la lumina soarelui.
- Aparatul dvs. trebuie să se situeze la o distanță de cel puțin 50 cm de aragazuri, plite cu gaz și radiatoare, și la o distanță de cel puțin 5 cm față de cuptoarele electrice.
- Frigiderul dvs. nu trebuie utilizat în exterior sau expus la ploaie.
- Când frigiderul este amplasat lângă o ladă frigorifică, trebuie să existe un spațiu de cel puțin 2 cm între ele pentru a preveni formarea umidității pe suprafața exterioară.
- Nu puneți nimic deasupra frigiderului dvs. și instalați-l într-un loc convenabil, astfel încât să existe un spațiu de cel puțin 15 cm deasupra acestuia.
- Utilizați picioarele frontale ajustabile pentru a vă asigura că aparatul este echilibrat și stabil. Puteți ajusta picioarele prin rotirea acestora în orice direcție. Această operațiune trebuie efectuată înainte de a pune alimente în frigider.
- Înainte de a vă utiliza frigiderul, ștergeți toate componentele cu o soluție cu apă caldă la care adăugați o linguriță de bicarbonat de sodiu, și apoi clătiți cu apă curată și uscați. Puneți toate componentele la loc în frigider după curățare.
- Instalați distanțierul din plastic (componenta cu aripioare negre în spate) prin rotirea cu 90° conform ilustrației pentru a împiedica condensatorul să atingă peretele.
- Frigiderul trebuie amplasat pe un perete cu o distanță neocupată care să nu depășească 75 mm.

Înainte de a vă utiliza frigiderul

- Când utilizați frigiderul pentru prima oară sau după transport, mențineți-l pe poziție verticală timp de cel puțin 3 ore înainte de a-l conecta la priză. Astfel permiteți funcționarea eficientă și împiedicați daunele aduse compresorului.
- Frigiderul dvs. poate avea un miros când este pus în funcțiune pentru prima oară. Acesta este normal, iar mirosul se va estompa când frigiderul începe să răcească.

PARTEA - 2. DIVERSE FUNCȚII ȘI POSIBILITĂȚI

Setarea termostatului



- Termostatul reglează automat temperatura interioară a frigiderului. Prin rotirea butonului rotativ de la poziția 1 la poziția 5, se pot obține temperaturi mai scăzute. Poziția „ ” indică faptul că termostatul este oprit și că răcirea nu este disponibilă.
- Pentru depozitarea pe termen scurt a alimentelor în frigider, setați butonul rotativ între poziția minimă și medie (1-3).
- Pentru depozitarea pe termen lung a alimentelor, setați butonul rotativ pe o poziție medie (3-4).

Note: temperatura ambientală, temperatura alimentelor proaspăt depozitate și cât de des este deschisă ușa, afectează temperatura din frigider. Dacă este cazul, modificați setarea de temperatură.

Notă importantă: Nu încercați să rotiți butonul rotativ dincolo de poziția 1, întrucât veți opri aparatul.

Super comutatorul (Dacă este disponibil)



- Setați în mod normal acest buton pe poziția „*”. Cu excepția momentului când temperatura ambientală este scăzută, cum ar fi iarna. (adică sub 16°C) sau când temperatura congelatorului trebuie menținută la o valoare mai scăzută. În acest caz, treceți comutatorul pe poziția „i” PORNIT.
- Pentru a seta super comutatorul pe poziția PORNIT care se află pe caseta termostatului, apăsați comutatorul în jos pe poziția „i”. Comutatorul se va aprinde.
- Când compartimentul congelatorului s-a răcit la o temperatură suficientă sau când atmosfera devine fierbinte, rotiți super comutatorul pe poziția oprit pentru a economisi consumul de energie electrică.

- Când porniți pentru prima dată aparatul, pentru inițierea unei răcirii adecvate, aparatul trebuie să fi funcționat 24 de ore în continuu până se răcește la o temperatură suficientă.
- În acest timp nu deschideți ușa atât de des și nu puneți multe alimente în interiorul aparatului.

Dacă unitatea este oprită sau deconectată, trebuie să lăsați să treacă cel puțin 5 minute înainte de a reporni sau reconecta unitatea pentru a nu deteriora compresorul.

Clasa de climat

Aparatul este conceput să funcționeze în interval limitat de temperatură ambientală, în funcție de zone climatice. Nu utilizați aparatul la temperaturi care depășesc limita. Clasa de climat a aparatului dvs. este indicată pe eticheta cu descrierea tehnică din interiorul compartimentului de frigider.

Clasa de climat	Temperatura ambientală (°C)
T	Între 16 și 43 (°C)
ST	Între 16 și 38 (°C)
N	Între 16 și 32 (°C)
SN	Între 10 și 32 (°C)

Accesorii

Indicatorul celulei al congelatorului „Ușă deschisă”

- Indicatorul «Ușă deschisă» de pe mâner indică dacă ușa s-a închis corect sau dacă este încă deschisă.
- Dacă indicatorul este roșu, ușa este încă deschisă.
- Dacă indicatorul este alb, ușa este închisă corect.
- Rețineți că ușa congelatorului trebuie ținută mereu închisă. Astfel veți preveni decongelarea produselor; veți evita formarea de multă gheață și acumularea de gheață în congelator și o creștere inutilă a consumului de energie.

Racleta din plastic

După o perioadă de timp, în anumite zone ale compartimentului congelatorului se poate acumula gheață. Gheața, acumulată în congelator trebuie îndepărtată periodic. Utilizați racleta din plastic furnizată dacă este cazul. Pentru această operațiune, nu utilizați obiecte metalice ascuțite. Acestea pot perfora circuitul de refrigerare și provoca daune ireparabile unității.

Formarea cuburilor de gheață:

Tava de cuburi de gheață

Umpleți tava de cuburi de gheață și puneți-o în compartimentul congelatorului.

După ce apa s-a transformat total în gheață, puteți roti tava conform ilustrației de mai jos pentru a scoate cuburile de gheață.

Dacă ventilatorul turbo este disponibil la produsul dvs.:

- Nu blocați orificiile de admisie și evacuare a aerului când depozitați alimentele, în caz contrar, circulația aerului furnizată prin ventilatorul turbo va fi afectată.

Suportul de sticle

Pentru a preveni alunecarea sau căderea sticlelor, puteți utiliza suportul de sticle. Astfel veți ajuta și la prevenirea zgomotului făcut de sticle la deschiderea sau închiderea ușii.

PARTEA - 3. ARANJAREA ALIMENTELOR ÎN APARAT

Compartimentul de refrigerare

- Pentru a reduce umiditatea și o creștere, în consecință, a gheții, nu amplasați niciodată în frigider lichide în containere neetanșate. Gheața tinde să se concentreze în părțile cele mai reci ale evaporatorului, iar acestea vor necesita decongelarea mai frecventă.
- Nu amplasați niciodată alimente calde în frigider. Alimentele calde trebuie lăsate să se răcească la temperatura camerei și trebuie aranjate pentru a garanta circulația adecvată a aerului în compartimentul frigiderului.
- Nimic nu trebuie să atingă perețele din spate, întrucât acest lucru va duce la formarea de gheață, iar ambalajele se pot lipi de perețele din spate. Nu deschideți prea des ușa frigiderului.
- Aranjați carnea crudă și peștele curățat (înfășurate în ambalaje sau folii de plastic) pe care le veți utiliza în 1-2 zile, în secțiunea inferioară a compartimentului frigiderului (care este situat deasupra sertarului refrigerant), întrucât aceasta este cea mai rece secțiune și va asigura cele mai bune condiții de depozitare.
- Puteți pune fructele și legumele în sertarul refrigerant fără ambalaj.

Compartimentul de congelare

- Congelatorul este destinat pentru depozitarea alimentelor congelate profund sau congelate pentru perioade lungi de timp și obținerea de cuburi de gheață.
- Pentru a congela alimentele proaspete, asigurați-vă că alimentele care trebuie congelate intră în contact cu cât mai mult din suprafața de congelare.
- Nu puneți alimentele proaspete alături de cele congelate, întrucât acestea pot decongela alimentele congelate.
- În timp ce congelați alimente proaspete (adică, carne, pește și carne tocată), separați-le porții de servit.
- După ce aparatul a fost decongelat, puneți la loc alimentele în congelator și nu uitați să le consumați într-o

perioadă scurtă de timp.

- Nu amplasați niciodată alimente calde în compartimentul de congelare, deoarece acestea pot cauza decongelarea alimentelor congelate.
- Respectați întotdeauna instrucțiunile de depozitare ilustrate pe ambalajele alimentelor congelate. Dacă nu există informații, alimentele nu trebuie depozitate mai mult de 3 luni de la data achiziției.
- Atunci când cumpărați alimente congelate, asigurați-vă că acestea au fost congelate la o temperatură adecvată și că ambalajul este intact.
- Alimentele congelate trebuie transportate în recipiente adecvate pentru a menține calitatea acestora și trebuie amplasate în congelator în cel mai scurt timp posibil.
- Dacă un pachet de alimente congelate prezintă semne de umiditate și umflare anormală, este probabil că a mai fost depozitat anterior la o temperatură necorespunzătoare și că conținutul s-a deteriorat.
- Durata de depozitare a alimentelor congelate depinde de temperatura camerei, setarea termostatului, cât de des se deschide ușa, tipul de alimente și durata necesară transportării produsului din magazin către casa dvs. Urmați întotdeauna instrucțiunile imprimate pe ambalaj și nu depășiți niciodată durata maximă de depozitare indicată.

PARTEA - 4. CURĂȚARE ȘI ÎNTREȚINERE

- **Scoateți din priză unitatea înainte de curățare.**
- Nu spălați aparatul prin turnare de apă.
- Asigurați-vă că apa nu intră în carcasa becului și în nicio altă componentă electrică.
- Frigiderul trebuie curățat periodic utilizând o soluție de bicarbonat de sodiu și apă caldă.
- Curățați accesoriile separat cu săpun și apă
- Nu le curățați în mașina de spălat vase.
- Nu utilizați produse, detergenți sau săpunuri. După spălare, clătiți cu apă curată și uscați cu atenție. Atunci când ați terminat de curățat, băgați din nou în priză cu mâinile uscate.
- Curățați condensatorul cu o mătură cel puțin de două ori pe an. Astfel veți ajuta la economisirea costurilor de energie și creșterea productivității.

SURSA DE ALIMENTARE TREBUIE DECONECTATĂ.

Decongelarea compartimentului de refrigerare

- Decongelarea are loc automat în compartimentul de refrigerare în timpul funcționării; apa este colectată de tava de evaporare și se evaporă automat.
- Tava de evaporare și orificiul de drenare a apei trebuie curățate periodic cu dopul de drenare a produselor de decongelare pentru a preveni colectarea apei pe fundul frigiderului în loc să iasă afară.
- De asemenea, puteți curăța orificiul de drenare turnând 1/2 pahar de apă în el.

Compartimentul de congelare;

Gheața, acumulată în compartimentul de congelare trebuie îndepărtată periodic (Utilizați raclata din plastic furnizată). Compartimentul de congelare trebuie curățat la fel ca și cel de refrigerare, cu operațiunile de decongelare ale compartimentului de cel puțin două ori pe an.

Pentru aceasta:

- În ziua precursoare decongelării, setați discul termostatului pe poziția „5” pentru a congela alimentele complet.
- În timpul decongelării, alimentele congelate trebuie ambalate în câteva straturi de hârtie și păstrate la loc răcoros. Creșterea inevitabilă a temperaturii le va scurta durata lor de depozitare. Nu uitați să utilizați aceste alimente într-o perioadă de timp relativ scurtă.
- Setați butonul termostatului pe poziția „*” sau scoateți unitatea din priză. Lăsați ușa deschisă până când unitatea este complet decongelată.
- Pentru a accelera procesul de decongelare, în compartimentul de congelare poate fi amplasat unul sau mai multe castroane cu apă caldă.
- Uscați cu atenție interiorul unității și setați butonul termostatului pe poziția MAX.

Înlocuirea becului

La înlocuirea becului din compartimentul de refrigerare;

1. Scoateți din priză unitatea.
2. Apăsați cârligele de pe părțile laterale ale capacului luminii și scoateți-l.
3. Schimbați becul actual cu unul nou nu mai mare de 15 W.
4. Puneți la loc capacul becului și așteptați 5 minute pentru a băga din nou în priză unitatea.



Înlocuirea becului LED

Dacă frigiderul dvs. are bec LED, contactați biroul de asistență, întrucât acesta trebuie schimbat numai de către personalul autorizat.

PARTEA - 5. TRANSPORTUL ȘI SCHIMBAREA POZIȚIEI DE INSTALARE

- Ambalajele și spuma de polistiren (PS) originale pot fi păstrate dacă este cazul.
- În timpul transportului, aparatul trebuie fixat cu o frânghie lată sau rezistentă. Instrucțiunile scrise pe cutia ondulată trebuie urmate în timpul transportului.
- Înainte de a transporta sau modifica poziția de instalare, toate obiectele care se pot mișca (adică, rafturi, sertarul refrigerant ...) trebuie scoase su fixate cu benzi pentru a preveni deteriorarea acestora.

Transportați frigiderul în poziție verticală.

Repoziționarea ușii

- Nu se poate schimba direcția de deschidere a ușii frigiderului dvs., dacă mânerul ușii frigiderului sunt instalat de la suprafața frontală a ușii.
- Se poate modifica direcția de deschidere a ușii la modelele fără niciun mâner.
- Dacă direcția de deschidere a ușii frigiderului dvs. se poate modifica, trebuie să contactați cel mai apropiat Agent de service autorizat pentru a modifica direcția de deschidere.

PARTEA - 6. ÎNAINTE DE A APELA SERVICII POST-VÂNZARE

Dacă frigiderul dvs. nu funcționează conform așteptărilor, verificați soluțiile de mai jos înainte de a apela un electrician sau serviciu post-vânzare.


- Dacă aparatul nu funcționează când îl porniți, verificați.
- Oprirea alimentării cu curent electric: Dacă temperatura internă a interiorului

Frigiderului/Congelatorului este -18 °C sau mai mică la revenirea alimentării,

alimentele dvs. sunt în siguranță. Alimentele din Frigider/Congelator vor rămâne congelate timp de aproximativ 16 ore cu ușa închisă. Nu deschideți ușa acestuia mai mult decât este necesar.

- Produsul este conceput și construit strict pentru utilizarea casnică.
- Ștecărul este introdus corect în priză și că alimentarea este pornită. (Pentru a verifica alimentarea la priză, conectați un alt aparat).
- Siguranța s-a ars/întrerupătorul s-a blocat/comutatorul principal de distribuție a fost oprit.
- Controlul temperaturii a fost setat corect.
- Dacă frigiderul este excepțional de rece, este posibil să fi ajustat accidental butonul rotativ de control al termostatului pe o poziție mai superioară.
- Dacă frigiderul este excepțional de cald, este posibil ca compresorul să nu funcționeze. Rotiți butonul rotativ de control al termostatului la setarea maximă și așteptați câteva minute. Dacă nu se aude un zgomot băzâit, acesta nu funcționează. Contactați magazinul local unde ați efectuat achiziția.
- Dacă în afara frigiderului apare condens, acesta se poate datora unei modificări a temperaturii camerei. Ștergeți orice urme de umezeală. Dacă problema persistă, contactați magazinul local unde ați efectuat achiziția.
- Dacă ștecărul oferit a fost înlocuit, asigurați-vă că noul dop este conectat corect. Dacă aparatul nu mai funcționează după verificările de mai sus, vă rugăm să contactați Serviciul pentru clienți.

Conformitate

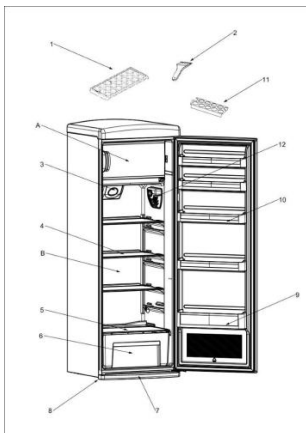
Prin amplasarea simbolului  pe produs, confirmăm conformitatea produsului cu toate cerințele europene ale legislației în vigoare cu privire la siguranță, sănătate și mediu.

Reducerea consumului de energie

Pentru reducerea consumului de energie, vă recomandăm următoarele:

- Instalați aparatul la distanță față de surse de căldură și nu în lumina directă a soarelui, într-o încăpere bine ventilată.
- Evitați să introduceți mâncare fierbinte în frigider, pentru a nu crește temperatura din interiorul acestuia și pentru a evita funcționarea anormală a compresorului.
- Nu depozitați prea multe alimente, pentru a se asigura o bună circulație a aerului.
- Decongețați aparatul în cazul în care stratul de gheață este prea gros, pentru a facilita transferul de aer rece.
- În cazul întreruperii alimentării cu energie electrică, vă recomandăm să nu deschideți ușa frigiderului.
- Încercați să deschideți ușa frigiderului numai atunci când este necesar.
- Evitați să setați temperatura la valori prea scăzute.
- Îndepărtați depunerile de praf de pe partea din spate a aparatului.

PARTEA - 7. COMPONENTELE ȘI COMPARTIMENTELE APARATULUI



- A) Compartimentul de congelare
- B) Compartimentul de răcire
- 1) Tava de cuburi de gheață
- 2) Racleta din plastic pentru gheață
- 3) Ventilator turbo
- 4) Raft frigider
- 5) Capac sertar refrigerant
- 6) Sertar refrigerant
- 7) Picioare de uniformizare
- 8) Placă de împins
- 9) Raft pentru sticle
- 10) Raft ușă
- 11) Suport de ouă
- 12) Casetă termostat

Această prezentare este strict în scop informativ referitoare la componentele aparatului. Componentele pot varia în funcție de modelul aparatului.

DEȘURILE DE ECHIPAMENTE



Acest aparat este marcat în conformitate cu directiva europeană 2012/19/UE cu privire la Deșeurile de Echipamente Electrice și Electronice (DEEE).

DEEE conțin atât substanțe poluante (care pot avea un impact negativ asupra mediului) și componente de bază (care pot fi reutilizate). Este important ca DEEE să fie colectate la centre de colectare specializate, pentru a se asigura o colectare corespunzătoare a substanțelor poluante și recuperarea și reciclarea tuturor materialelor.

Posesorii produselor uzate pot avea un rol important, dacă se asigură că DEEE nu devin o problemă pentru mediu; de aceea, este important să respecte următoarele reguli de bază:

- DEEE nu trebuie tratate ca și deșeurii menajere;
- DEEE trebuie colectate la centrele de colectare specializate puse la dispoziție de municipalitate sau de către companiile autorizate de colectare. În unele țări, pentru DEEE voluminoase, se asigură ridicarea de la domiciliu.

În numeroase țări, în cazul în care se achiziționează un produs nou, cel vechi poate fi returnat vânzătorului care trebuie să îl colecteze gratuit în baza schimbului de unu la unu, cu condiția să se achiziționeze un produs de același tip și cu aceleași funcții ca cel vechi.

Note:

- Vă rugăm să citiți manualul de instrucțiuni cu atenție înainte de a instala și utiliza aparatul. **Nu suntem responsabili pentru daunele survenite în urma utilizării greșite.**
- Urmăți toate instrucțiunile aparatului dvs. și manualul de instrucțiuni, și păstrați acest manual la loc sigur pentru a soluționa problemele care pot apărea în viitor.
- Acest aparat este fabricat pentru a fi utilizat în case și poate fi utilizat numai în medii domestice și în scopurile specificate. Acesta nu este adecvat pentru utilizarea comercială sau comună. O astfel de utilizare va determina anularea garanției aparatului, iar compania noastră nu va fi responsabilă pentru pierderile suferite.

Acest aparat este produs pentru a fi utilizat în case și este adecvat numai pentru răcirea/depozitarea alimentelor. Nu este adecvat pentru utilizarea comercială sau comună și/sau pentru depozitarea substanțelor cu excepția alimentelor. Compania noastră nu este responsabilă pentru suferite apărute în caz contrar.

Obsah

PRED POUŽITÍM ZARIADENIA

BEZPEČNOSTNÉ INFORMÁCIE

Inštalácia a obsluha chladničky

Pred použitím chladničky

RÔZNE FUNKCIE A MOŽNOSTI

Nastavenie termostatu

Super prepínač

Klimatická trieda

Príslušenstvo

Indikátor mrazničky "Otvorené dvere"

Plastová škrabka

Výroba kociek ľadu:

Ak je na Vašom spotrebiči k dispozícii turbodúchadlo:

Držiak na fľaše

USPORIADANIE POTRAVIN V SPOTREBIČI

Oddelenie chladničky

Mraziaci priestor

ČISTENIE A ÚDRŽBA

Odmrazovanie priestoru chladničky

Mraziaci priestor;

Výmena žiarovky

DOPRAVA A ZMENA POZÍCIE INŠTALÁCIE

Zmena pozície dverí

PRED ZAVOLANÍM DO SERVISNÉHO STREDISKA

ČASTI ZARIADENIA A ODDIELOV

LIKVIDÁCIA STARÝCH SPOTREBIČOV

Zahvalujeme se vám za nákup tega izdelka.

Pred uporabo vašega zamrzovalnika pozorno preberite ta navodila, tako da boste lahko kar najbolje izkoristili vse njegove zmogljivosti. Dokumentacijo shranite, če bi jo vi ali drugi uporabniki v prihodnje morebiti potrebovali. Ta izdelek je namenjen izključno za uporabo v gospodinjstvu in v podobnih prostorih, kot so:

- čajne kuhinje v trgovinah, pisarnah in drugih delovnih okoljih,
- kmetije, uporabniki hotelov in motelov ter drugih stanovanjskih objektov,
- ponudniki nočitev z zajtrkom (B & B),
- katering in podobne storitve, ki niso namenjene prodaji na drobno.

To napravo se sme uporabljati le za shranjevanje živil. Vsakršna drugačna uporaba velja za nevarno, proizvajalec pa v primeru neupoštevanja tega opozorila ne odgovarja za posledice. Priporočamo vam, da se seznanite tudi z garancijskimi pogoji. Če želite doseči najboljše zmogljivosti vaše naprave in se izogniti težavam pri njenem delovanju, je zelo pomembno, da pozorno preberete ta navodila. Če teh navodil ne upoštevate, lahko izgubite pravico do brezplačnega servisiranja v času veljavnosti garancije.

ČASŤ 1. PRED POUŽITÍM ZARIADENIA

BEZPEČNOSTNÉ INFORMÁCIE

Tento návod obsahuje mnoho dôležitých bezpečnostných informácií. Tieto pokyny odporúčame uložiť na bezpečnom mieste, aby slúžili ako zdroj informácií na uľahčenie a zefektívnenie používania spotrebiča.

Chladnička obsahuje plyné chladivo (R600a: izobután) a izolačný plyn (cyklopentán), ktoré predstavujú veľmi nízku záťaž pre životné prostredie, sú však horľavé.



Upozornenie: riziko vzniku požiaru

V prípade poškodenia chladiaceho okruhu:

- **Eliminujte otvorené plamene a zdroje vznietenia.**

Dôkladne vyvetrajte miestnosť, v ktorej sa spotrebič nachádza.

VÝSTRAHA!

- Počas čistenia/ prenášania spotrebiča bezpodmienečne dávajte pozor, aby ste sa nedotkli kovových vodičov kondenzátora v zadnej časti spotrebiča, pretože môže dôjsť k poraneniu prstov a rúk, prípadne k poškodeniu produktu.
- Tento spotrebič nie je určený na stohovanie s akýmikoľvek inými spotrebičmi. Na spotrebič nesadajte ani nestúpajte, pretože na takéto použitie nie je navrhnutý. Mohli by ste sa zraniť alebo poškodiť spotrebič.
- Dbajte, aby počas prenášania/premiestňovania spotrebiča a po ňom nedošlo k zachyteniu napájacieho kábla pod spotrebičom a následnému prerezaniu alebo poškodeniu kábla.

- Počas presúvania spotrebiča na miesto dávajte pozor, aby ste nepoškodili podlahovú krytinu, potrubia, omietku stien a pod. Pri premiestňovaní spotrebič neťahajte za veko ani rukoväť. Dohliadnite, aby sa deti nehrali so spotrebičom a aby nemanipulovali s ovládacími prvkami. V prípade nedodržania pokynov sa naša spoločnosť zrieka akejkolvek zodpovednosti.
- Spotrebič neinštalujte vo vlhkých, prašných a olejom znečistených priestoroch, nevystavujte ho priamemu slnečnému svetlu a vode.
- Spotrebič neinštalujte do blízkosti ohrievačov ani horľavých materiálov.
- V prípade výpadku prúdu neotvárajte veko. Výpadok kratší než 20 hodín nebude mať žiadny vplyv na zmrazené potraviny. V prípade dlhšieho výpadku treba potraviny skontrolovať a okamžite skonzumovať, prípadne tepelne upraviť a následne znova zmraziť.
- Ak sa vám zdá, že veko truhlicovej mrazničky sa bezprostredne po zatvorení otvára veľmi sťažka, nie je to dôvod na obavu. Je to spôsobené rozdielom tlaku, ktorý sa po niekoľkých minútach vyrovná, takže sa veko bude dať znova normálne otvoriť.
- Pred zapojením spotrebiča do elektrickej siete odstráňte všetok obalový materiál a prepravné ochranné prvky.
- Ak sa zariadenie prepravovalo vo vodorovnej polohe, pred zapnutím ho nechajte aspoň 4 hodiny stáť vo vzpriamenej polohe, aby sa usadil olej v kompresore.
- Táto mraznička sa smie používať iba na určený účel (t. j. uskladňovanie a zmrazovanie potravín určených na konzumáciu).
- V chladiacich boxoch na víno neskladujte lieky ani laboratórne materiály. Ak potrebujete uskladniť materiál, ktorý vyžaduje presnú reguláciu teploty skladovania, je možné, že sa znehodnotí, prípadne môže dôjsť k nekontrolovanej reakcii, ktorá môže spôsobiť riziká.
- Pred začatím vykonávania akejkolvek činnosti vyťahnite

napájací kábel z elektrickej zásuvky.

- Po doručení zásielky skontrolujte, či produkt nie je poškodený a či sú všetky diely a príslušenstvo v bezchybnom stave.
- Ak spozorujete netesnosť chladiaceho systému, nedotýkajte sa elektrickej zásuvky a nepoužívajte otvorené plamene. Otvorte okno a vyvetrajte miestnosť. Následne zatelefonujte do servisného strediska a požiadajte o vykonanie opravy.
- Nepoužívajte predlžovacie káble ani adaptéry.
- Napájací kábel neťahajte príliš veľkou silou ani ho neskrúcajte, zástrčky sa nedotýkajte mokrými rukami.
- Nepoškodte zástrčku ani napájací kábel. Mohlo by dôjsť k zásahu elektrickým prúdom alebo požiaru.
- Ak je poškodený elektrický napájací kábel, musíte ho dať vymeniť výrobcovi, v autorizovanom servisnom stredisku alebo to musí urobiť iná kvalifikovaná osoba, aby sa predišlo akémukoľvek riziku.
- Nepoužívajte na uchovávanie či skladovanie horľavých a veľmi prchavých materiálov, ako sú napríklad éter, benzín, skvapalnený plyn (LPG), plyný propán, spreje v plechovkách pod tlakom, príľnavé látky, čistý alkohol atď. Tieto materiály môžu spôsobiť výbuch.
- V blízkosti chladiacich boxov na víno nepoužívajte ani neskladujte horľavé spreje, napríklad striekacie laky. Mohlo by dôjsť k výbuchu alebo požiaru.
- Na spotrebič nekladte predmety ani nádoby naplnené vodou.
- Neodporúčame používanie predlžovacích káblov a viaccestných adaptérov.
- Spotrebič nelikvidujte v ohni. Dávajte pozor, aby počas prepravy a používania nedošlo k poškodeniu chladiaceho okruhu a chladiacich rúrok spotrebiča. V prípade poškodenia ochráňte spotrebič pred ohňom a potenciálnymi zdrojmi vzplanutia a okamžite vyvetrajte miestnosť, v ktorej sa spotrebič nachádza.

- Chladiaci systém, ktorý sa nachádza za chladiacimi boxmi na víno a v ich vnútrajšku, obsahuje chladivo. Preto dbajte, aby nedošlo k poškodeniu potrubí.
- Vnútri boxov spotrebiča, ktoré slúžia na skladovanie potravín, nepoužívajte elektrické spotrebiče, pokiaľ ich používanie neschválil výrobca.
- Nepoškodte chladiaci okruh.
- Na urýchlenie odmrazovania nepoužívajte mechanické zariadenia ani iné prostriedky s výnimkou tých, ktoré odporúča výrobca.
- Vnútri boxov, ktoré slúžia na skladovanie potravín, nepoužívajte elektrické spotrebiče, pokiaľ ich používanie neschválil výrobca.
- Nedotýkajte interných chladiacich prvkov, predovšetkým ak máte mokré ruky, pretože by ste sa mohli popáliť alebo zraniť.
- Dávajte pozor, aby nedošlo k blokovaniu vetracích otvorov v kryte spotrebiča alebo v zabudovanej konštrukcii.
- Na odstraňovanie námrazy nepoužívajte špicaté predmety ani predmety s ostrými hranami, ako napríklad nože alebo vidličky.
- Na odmrazovanie nikdy nepoužívajte sušiče vlasov, elektrické ohrievače alebo podobné elektrické spotrebiče.
- Námrazu alebo ľad neoškrabávajte nožom ani ostrým predmetom. Takéto predmety môžu poškodiť chladiaci okruh a spôsobiť únik chladiva, čo môže viesť k požiaru alebo poraneniu očí.
- Na urýchlenie procesu odmrazovania nepoužívajte mechanické zariadenia ani iné vybavenie.
- Na urýchlenie odmrazovania v žiadnom prípade nepoužívajte otvorený plameň ani elektrické vybavenie, ako napríklad ohrievače, parné čističe, sviečky, olejové lampy a pod.
- Priestor kompresora nikdy neumývajte vodou a po čistení ho dôkladne utrite suchou handrou s cieľom zabrániť hrdzaveniu.

- Odporúčame dbať na čistotu zástrčky, prípadné usadeniny prachu na zástrčke môžu zapríčiniť vznik požiaru.
- Produkt je navrhnutý a skonštruovaný výlučne na použitie v domácnostiach.
- V prípade inštalovania alebo používania produktu v komerčných alebo nebytových domových priestoroch dôjde k zrušeniu platnosti záruky.
- Produkt treba nainštalovať, umiestniť a obsluhovať správne v súlade s pokynmi uvedenými v brožúre s pokynmi pre používateľov.
- Záruka sa vzťahuje iba na nové produkty a v prípade ďalšieho predaja produktu je neprenosná.
- Naša spoločnosť sa zrieka akejkoľvek zodpovednosti za náhodné alebo následné škody.
- Záruka žiadnym spôsobom neobmedzuje vaše štatutárne či legislatívne práva.
- Nevykonávajte opravy týchto chladiacich boxov na víno. Akékoľvek prípadné zásahy smie vykonávať iba kvalifikovaný personál.
- Ak likvidujete starý produkt s uzamykacím alebo poistným mechanizmom namontovaným na dvierkach, uistite sa, že je v bezpečnom stave a že nemôže dôjsť k uviaznutiu detí vnútri produktu.
- Deti staršie ako 8 rokov a osoby s obmedzenými fyzickými, zmyslovými alebo duševnými schopnosťami alebo s nedostatkom skúseností a vedomostí môžu používať tento spotrebič, pokiaľ sú pod dohľadom alebo dostali pokyny týkajúce sa bezpečného používania spotrebiča a pokiaľ rozumejú potenciálnym nebezpečenstvám vyplývajúcim z jeho používania.
- Deti sa so spotrebičom nesmú hrať. Deti nesmú bez dohľadu čistiť spotrebič ani vykonávať jeho bežnú údržbu.
- Zámky: Pokiaľ je vaša chladnička/maznička vybavená zámkom na ochranu pred uviaznutím detí, kľúč udržiajte mimo dosah a nie v blízkosti spotrebiča. Pokiaľ vyhadzujete starú chladničku/mrazničku, zlomte ako

ochranné opatrenie všetky staré zámky či západky.

Inštalácia a obsluha chladničky

Pred začatím používania chladničky by ste mali venovať pozornosť nasledujúcim bodom:

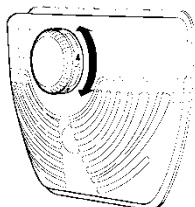
- Prevádzkové napätie vašej chladničky je 220-240 V pri 50 Hz.
- Nezodpovedáme za žiadne škody, ktoré sa vyskytnú v dôsledku nesprávneho používania.
- Položte chladničku na miesto, kde nebude vystavená priamemu slnečnému žiareniu.
- Váš spotrebič by mal byť vzdialený minimálne 50 cm od sporákov, plynových pecí a zdrojov tepla, a minimálne 5 cm od elektrických rúr.
- Vaša chladnička by nikdy nemala byť používaná vonku alebo vystavená dažďu.
- Keď je Vaša chladnička umiestnená vedľa mrazničky, mala by byť medzi nimi medzera aspoň 2 cm, aby sa zabránilo vzniku vlhkosti na vonkajšom povrchu.
- Na chladničku nič nekladte a chladničku nainštalujte na vhodné miesto, aby bolo nad ňou k dispozícii aspoň 15 cm voľného miesta.
- Použite nastaviteľné predné nohy, aby ste sa uistili, že je Váš spotrebič vo vodorovnej polohe a že je stabilný. Výšku nôh môžete upraviť tak, že s nimi budete otáčať v oboch smeroch. Toto nastavenie by sa malo vykonať pred umiestnením jedla do chladničky.
- Pred použitím chladničky utrite všetky časti roztokom teplej vody a čajovej lyžičky hydrogen uhlíkatu sodného, potom časti opláchnite čistou vodou a vysušte. Po očistení umiestnite všetky súčasti do chladničky.
- Namontujte plastové vymedzovacie vodidlo (diel s čiernymi lamelami na zadnej strane) otočením o 90°, ako je to znázornené na obrázku, aby sa zabránilo kontaktu kondenzátora so stenou.
- Chladnička by mala byť umiestnená k stene vo vzdialenosti, ktorá nepresahuje 75 mm.

Pred použitím chladničky

- Pred prvým použitím Vašej chladničky, alebo po preprave, pred pripojením do siete ju udržiajte vo vzpriamenej polohe minimálne po dobu 3 hodín. To umožňuje efektívnu prevádzku a zabraňuje poškodeniu kompresora.
- Po prvom použití môže Vaša chladnička zapáchať. To je normálne, s ochladzovaním chladničky zápach zmizne.

ČASŤ-2. RÔZNE FUNKCIE A MOŽNOSTI

Nastavenie termostatu



- Termostat automaticky reguluje vnútornú teplotu chladničky. Otáčaním ovládača z polohy 1 do 5 môžete získať chladnejšie teploty. Poloha "4" znamená, že termostat je vypnutý a nie je k dispozícii žiadne chladenie.
- Pri krátkodobom skladovaní potravín v chladničke, nastavte ovládač medzi minimálnu a strednú polohu (1-3).
- Pri dlhodobom skladovaní potravín v chladničke, nastavte ovládač do strednej polohy (3-4).

Poznámka: Teplota okolia, teplota čerstvo skladovaných potravín a frekvencia otvárania dverí ovplyvňujú teplotu v chladničke. V prípade potreby zmeňte nastavenie teploty.

Dôležitá poznámka: Nepokúšajte sa otáčať ovládačom za polohu 1, pretože to spôsobí zastavenie prevádzky Vášho spotrebiča.

Super prepínač (Ak je super prepínač k dispozícii)



- Za normálnych podmienok nastavte tento prepínač do polohy "OFF". Okrem prípadu, keď je teplota okolia nízka, ako napríklad v zime. (t.j. pod 16 °C) alebo vtedy, keď musí byť teplota mrazničky udržiavaná na nižšiu teplotu. V takom prípade, prepnite spínač do polohy ON

(zapnutý) "ON".

- Ak chcete zapnúť super prepínač do polohy ON (zapnutý), ktorý je umiestnený na skrinke

termostatu, prepnite prepínač do polohy "ON". Prepínač sa rozsvieti.

- Keď sa mraziaci priestor ochladí na dostatočnú teplotu alebo sa počasie oteplí, vypnite super prepínač, aby ste ušetrili spotrebu elektrickej energie.

- Pri prvom zapnutí spotrebiča, aby ste dosiahli vhodné chladenie, spotrebič by mal pracovať nepretržite 24 hodín, kým sa neochladí na požadovanú teplotu.
- Počas tohto chladenia, neotvárajte často dverka a zaistite, aby bol spotrebič naplnený potravinami.

Ak došlo k vypnutiu spotrebiča alebo k jeho odpojeniu od elektrickej siete, pred jeho opätovným zapnutím alebo pripojením do elektrickej siete, musíte počkať aspoň 5 minút, aby nedošlo k poškodeniu kompresora.

Klimatická trieda

Tento spotrebič je navrhnutý na prevádzku v obmedzenom rozsahu teplôt okolitého prostredia v závislosti od podnebných pásiem. Spotrebič nepoužívajte pri teplotách, ktoré sú mimo uvedeného rozsahu. Klimatická trieda spotrebiča je uvedená na štítku s technickými údajmi vo vnútri chladiaceho priestoru.

Klimatická trieda	Okolité teplota (°C)
T	Medzi 16 až 43 (°C)
ST	Medzi 16 až 38 (°C)
N	Medzi 16 až 32 (°C)
SN	Medzi 10 až 32 (°C)

Príslušenstvo

Indikátor mrazničky “Otvorené dvere”

- Indikátor “Otvorené dvere” umiestnený na rukoväti ukazuje, či sú dvere správne zatvorené alebo či sú stále otvorené.
- Ak je indikátor červený, dvere sú stále otvorené.
- Ak je indikátor biely, dvere sú správne zatvorené.
- Dbajte na to, aby boli dvere mrazničky vždy zatvorené. To zabráni rozmrazovaniu potravín; zabráni hromadeniu ľadu a námrazy vo vnútri mrazničky a zbytočnému zvýšeniu spotreby energie.

Plastová škrabka

Po určitom čase sa v určitých oblastiach v mraziacom priestore vytvorí námraza. Nahromadenú námrazu v mrazničke je potrebné pravidelne odstraňovať. V prípade potreby použite plastovú škrabku. Na túto činnosť nepoužívajte ostré kovové predmety. Môžu prepichnúť chladiaci okruh a spôsobiť nenapraviteľné poškodenie jednotky.

Výroba kociek ľadu:

Zásobník na ľad

Zásobník na ľad naplňte vodou a vložte ho do mraziaceho priestoru.

Keď sa voda zmení na ľad, otáčajte zásobníkom tak, ako je to zobrazené nižšie, aby ste odstránili kocky ľadu zo zásobníka.

Ak je na Vašom spotrebiči k dispozícii turbodúchadlo:

- Počas skladovania potravín neblokujte vstupné a výstupné otvory pre vzduch, v opačnom prípade dôjde k narušeniu cirkulácie vzduchu v turbodúchadle.

Držiak na fľaše

Aby ste zabránili vyklznutiu alebo prevráteniu fliaš, môžete použiť držiak na fľaše. To tiež pomôže zabrániť hluku spôsobenému fľašami pri otváraní alebo zatváraní dverí.

ČASŤ- 3. USPORIADANIE POTRAVÍN V SPOTREBIČI

Oddelenie chladničky

- Na zníženie vlhkosti a následného vzniku námrazy v chladničke, nikdy nepoužívajte kvapaliny v neuzatvorených nádobách. Námraza má tendenciu sústrediť sa v najchladnejších častiach výparníka a bude vyžadovať častejšie odmrazovanie.
- Nikdy nevkładajte teplé jedlo do chladničky. Teplé potraviny by mali byť vychladnuté na izbovú teplotu a mali by byť usporiadané tak, aby zabezpečili primeranú cirkuláciu vzduchu v chladiacom priestore.
- Nič sa nesmie dotýkať zadnej strany chladničky, pretože to spôsobí námrazu a balíky s potravinami sa môžu prilepiť na zadnú stenu. Neotvárajte dvere chladničky príliš často.
- Surové mäso a vyčistené ryby (zabalené do obalov alebo plastových fólií), ktoré budete používať do 1-2 dní, usporiadajte do spodnej časti chladničky (t.j. nad zásuvku na zeleninu), pretože to je najchladnejšia časť a zabezpečí tie najlepšie podmienky skladovania.
- Ovocie a zeleninu vložte do zásuvky na ne určené a to bez balenia.

Mraziaci priestor

- Mrazička je určená na dlhodobé skladovanie hlboko zmrazených alebo zmrazených potravín a výrobu kociek ľadu.
- Na zmrazenie čerstvých potravín zabezpečte, aby čo najviac povrchu potravín, ktoré sa majú zmraziť, bolo v kontakte s chladiacim povrchom.
- Nedávajte čerstvé potraviny vedľa už zmrazených potravín, pretože môžu rozmraziť už zmrazené potraviny.
- Počas zmrazovania čerstvých potravín (napr. mäsa, rýb a mletého mäsa), rozdeľte ich na časti, ktoré použijete v jednej dávke.
- Po odmrazení spotrebiča vymeňte potraviny v mrazičke a nezapomnite ich skonzumovať v krátkom čase.

- Nikdy nekladte teplé jedlo do mraziaceho priestoru, pretože by mohlo dôjsť k rozmrazeniu už zmrazených potravín.
- Vždy dodržiavajte pokyny pre skladovanie uvedené na balení mrazených potravín. Ak nie sú poskytnuté žiadne informácie, potraviny by sa nemali uchovávať dlhšie ako 3 mesiace od dátumu zakúpenia.
- Pri nákupe mrazených potravín zaistite, aby boli zmrazené pri vhodných teplotách a aby boli obaly neporušené.
- Mrazené potraviny by mali byť prepravované v náležitej nádobe na udržanie kvality potravín a mali by byť umiestnené v mrazičke v čo najkratšom čase.
- Ak sa v balení zmrazených potravín objaví príznak vlhkosti a abnormálny opuch, je pravdepodobné, že balenie bolo predtým uskladnené pri nevhodnej teplote a že sa obsah znehodnotil.
- Doba skladovania zmrazených potravín závisí od teploty miestnosti, nastavenia termostatu, frekvencie otvárania dverí, typu potravín a dĺžky času potrebného na prepravu produktu z predajne do Vášho domova. Vždy dodržiavajte pokyny vytlačené na obale a nikdy neprekračujte maximálnu dobu skladovania.

ČASŤ - 4. ČISTENIE A ÚDRŽBA

- **Pred čistením odpojte zariadenie od elektrickej siete.**
- Nečistite spotrebič polievaním vodou.
- Uistite sa, že do skrinky lampy a ďalších elektrických komponentov nezateká žiadna voda.
- Chladnička by sa mala čistiť pravidelne pomocou roztoku hydrogén uhlíkatu sodného a vlažnej vody.
- Samostatne vyčistite príslušenstvo mydlom a vodou
- Nečistite ich v umývačke riadu.
- Nepoužívajte abrazívne produkty, čistiace prostriedky a ani mydlá. Po umytí ich opláchnite čistou vodou a dôkladne osušte. Po dokončení čistenia, suchými rukami znovu zapojte zástrčku do elektrickej siete.
- Kondenzátor vyčistite metlou najmenej dvakrát ročne. To vám pomôže šetriť náklady na energiu a zvýšiť produktivitu.

NAPÁJANIE MUSÍ BYŤ ODPOJENÉ.

Odmrazovanie priestoru chladničky

- Odmrazovanie sa automaticky vyskytne v chladničke počas prevádzky; voda sa odoberá odparovacou miskou a automaticky sa odparí.
- Odparovacia miska a otvor na vypúšťanie vody je potrebné pravidelne čistiť pomocou vypúšťacej zátky, aby sa zabránilo zberu vody v spodnej časti chladničky namiesto toho, aby vytekla von.
- Vypúšťací otvor môžete tiež vyčistiť tým, že ním preležete 1/2 pohára vody.

Mraziaci priestor;

Mraz, nahromadený v mraziacom priestore, by sa mal pravidelne odstraňovať (použite dodanú plastovú škrabku). Mraziaci priestor by sa mal čistiť rovnako ako priestor chladničky, pomocou funkcie odmravovania, najmenej dvakrát za rok.

Pre to:

- Deň pred odmravením nastavte volič termostatu do polohy "5", aby sa potraviny úplne zmrazili.
- Počas odmravovania by mrazené potraviny mali byť zabalené do niekoľkých vrstiev papiera a mali by sa uchovávať na chladnom mieste. Nevyhnutné zvýšenie teploty skracuje ich skladovateľnosť. Nezabudnite spotrebovať tieto potraviny v relatívne krátkom čase.
- Nastavte ovládač termostatu do polohy "*" alebo odpojte zariadenie od elektrickej siete. Nechajte dvere otvorené, kým sa jednotka úplne neodmrazí.
- Na urýchlenie procesu odmravovania, môže byť v mraziacom priestore umiestnená jedna alebo viac misiek s teplou vodou.
- Vnútornú časť jednotky dôkladne osušte a nastavte ovládač termostatu do polohy MAX.

Výmena žiarovky

Pri výmene žiarovky v priestore chladničky;

1. Odpojte spotrebič od elektrickej siete,
2. Stlačte háčiky na bočných stranách krytu svetla a odstráňte kryt svetla.
3. Vymeňte súčasnú žiarovku o novú s maximálnym výkonom 15 W.
4. Nasadte kryt svetla a po 5 minútach čakania zapojte zariadenie.



Výmena LED osvetlenia

Ak Vaša chladnička má LED osvetlenie, obráťte sa servisné stredisko, pretože výmenu by mali vykonať len autorizovaní pracovníci.

ČASŤ- 5. DOPRAVA A ZMENA POZÍCIE INŠTALÁCIE

- Originálne balenie a penový polystyrén (PS) môžu byť v prípade potreby zachované.
- Počas prepravy musí byť spotrebič zaistený širokým popruhom alebo silným povrazom. Pri preprave sa musia dodržiavať pokyny uvedené na obale z vlnitej lepenky.
- Pred prepravou alebo zmenou inštaláčnej polohy by mali byť všetky pohyblivé objekty (t.j. police, priehradku ...) vyberané alebo upevnené pomocou pásky, aby sa zabránilo ich poškodeniu.

Umiestnite chladničku do vzpriamenej polohy.

Zmena pozície dverí


- Nie je možné meniť smer otvárania dverí chladničky, ak je rukoväť dverí na chladničke inštalovaná z prednej strany dverí.
- Smer otvárania dverí je možné meniť na modeloch bez rúkaví.
- Ak je možné zmeniť smer otvárania dverí na chladničke, obráťte sa na najbližšie autorizované servisné stredisko, aby na Vašej chladničke zmenilo smer otvárania dverí.

ČASŤ- 6. PRED ZAVOLANÍM DO SERVISNÉHO STREDISKA

Ak Vaša chladnička nefunguje podľa očakávania, skôr než zavoláte elektrikára alebo do servisného strediska, skontrolujte nižšie uvedené riešenia.

- Ak sa spotrebič po zapnutí nevedie do chodu, skontrolujte nasledujúce body.
- Výpadok elektrickej energie: Pokiaľ je vnútorná teplota chladničky/mraziaceho oddelenia pri obnovení elektrického napájania -18 °C alebo nižšia, Vaše potraviny sú v bezpečí. Pokiaľ sú dvere zatvorené, potraviny vo Vašej chladničke/mrazičke zostanú zmrazené približne 16 hodín. Dvere chladničky/mrazičky neatváraťe zbytočne často.
- Produkt je navrhnutý a skonštruovaný výlučne na použitie v domácnostiach.
- Zástrčka je riadne zapojená v zásuvke a prívod elektrickej energie je zapnutý. (Kontrolu prívodu elektrickej energie do zásuvky vykonáte zapojením iného spotrebiča.)
- Došlo k prepáleniu poistky/aktivácii ističa/vypnutiu hlavného spínača rozvodu prúdu.
- Regulácia teploty je správne nastavená.
- Pokiaľ je teplota v chladničke mimoriadne nízka, mohlo sa stať, že ste omylom nastavili termostat na vyššiu úroveň.
- Pokiaľ je príliš vysoká, nemusí fungovať kompresor. Otočte koliesko nastavenia termostatu na maximálne nastavenia a niekoľko minút vyčkajte. Pokiaľ sa nezve bzučivý zvuk, kompresor nefunguje. Obráťte sa na miestnu predajňu, kde ste spotrebič kúpili.
- Pokiaľ sa na vonkajšej strane chladničky objaví kondenzovaná voda, môže to byť dôsledok zmeny teploty v miestnosti. Zvyškovú vlhkosť utrite. Pokiaľ problém pretrváva, obráťte sa na miestnu predajňu, kde ste spotrebič kúpili.
- Ak bola dodaná zástrčka vymenená, skontrolujte, či je nová zástrčka správne pripojená. Ak spotrebič nefunguje ani po vykonaní uvedených kontrol, obráťte sa na oddelenie služieb pre zákazníkov.

Informácia o zhode

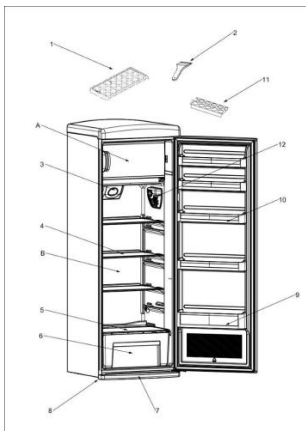
Označením tohto produktu značkou  potvrdzujeme zhodu so všetkými príslušnými európskymi bezpečnostnými, zdravotnými a ekologickými požiadavkami, ktoré platia v rámci právnych predpisov pre tento produkt.

ÚSPORA ENERGIE

V záujme dosiahnutia vyššej úspory energie odporúčame nasledujúce kroky:

- Spotrebič inštalujte dostatočne ďaleko od zdrojov tepla, mimo dosahu priameho slnečného svetla a v dobre vetranej miestnosti.
- S cieľom predísť zvýšeniu vnútornej teploty a následnému nepretržitému chodu kompresora nekladajte do chladničky horúce potraviny.
- V záujme zaistenia správnej cirkulácie vzduchu nepreplňajte zariadenie potravinami.
- Ak sa v spotrebiči nachádza ľad, vykonajte odmrazenie, aby sa zlepšil chladiaci účinok.
- V prípade výpadku elektrickej energie odporúčame ponechať dvierka chladničky zavreté.
- Dvierka spotrebiča otvárajte alebo nechávajte otvorené čo možno najmenej.
- Nenastavujte príliš nízke teploty.
- Zadnú časť spotrebiča čistite od prachu.

ČASŤ- 7. ČASTI ZARIADENIA A ODDIELOV



- A) Mraziaci priestor
B) Chladiaci priestor
- 1) Zásobník na ľad
 - 2) Plastová škrabka na ľad
 - 3) Turbo ventilátor
 - 4) Polica chladničky
 - 5) Kryt priehradky na čerstvú zeleninu
 - 6) Zásuvka na čerstvú zeleninu
 - 7) Vyrovnávacie nohy
 - 8) Ochranná doska
 - 9) Polička na fľaše
 - 10) Polica
 - 11) Držiak na vajcia
 - 12) Termostat

Táto prezentácia slúži len pre informáciu o častiach spotrebiča. Časti sa môžu líšiť podľa modelu spotrebiča.

LIKVIDÁCIA STARÝCH SPOTREBIČOV



Tento spotrebič je označený podľa európskej smernice 2012/19/ES o odpade z elektrických a elektronických zariadení (OEEZ).

OEEZ obsahuje znečisťujúce látky (ktoré môžu mať negatívne dopady na životné prostredie) a základné komponenty (ktoré sa dajú opätovne použiť). OEEZ sa musí likvidovať použitím špecifických postupov s cieľom zaistiť správne odstránenie a likvidáciu všetkých znečisťujúcich látok, ako aj obnovenie a recykláciu všetkých materiálov.

Jednotlivci prispievajú výraznou mierou k minimalizácii vplyvov OEEZ na životné prostredie. Bezpodmienečne treba dodržiavať určité základné pravidlá:

OEEZ sa nesmie spracovávať ako bežný komunálny odpad.

OEEZ treba odovzdávať na príslušných zberných miestach, ktoré sú riadené príslušnou samosprávnou obcou alebo registrovanými spoločnosťami. V mnohých krajinách je k dispozícii domáci zber veľkých zariadení spadajúcich do kategórie OEEZ.

V mnohých krajinách možno v prípade zakúpenia nového spotrebiča vrátiť starý spotrebič maloobchodnému predajcovi, ktorý musí zabezpečiť jeho bezplatný odvoz, pokiaľ ide o vybavenie rovnakého typu a disponujúce rovnakými funkciami ako dodané vybavenie.

Poznámky:

- Pred inštaláciou a používaním spotrebiča si pozorne prečítajte návod na používanie. **Nie sme zodpovední za škody spôsobené nesprávnym používaním.**
- Dodržujte všetky pokyny uvedené na Vašom spotrebiči a v návode na obsluhu. Tento návod si uschovajte na bezpečnom mieste, aby ste vyriešili problémy, ktoré sa môžu vyskytnúť v budúcnosti.
- Tento spotrebič je vyrobený na použitie v domácnostiach a môže byť použitý len v domácom prostredí a na určené účely. Nie je vhodný na komerčné alebo všeobecné použitie. Takéto použitie má za následok zrušenie záruky na spotrebič a naša spoločnosť nebude zodpovedná za vzniknuté škody.

Tento spotrebič je vyrobený na použitie v domácnostiach a je vhodný iba na chladenie / skladovanie potravín. Nie je vhodný na komerčné alebo bežné použitie a / alebo na skladovanie látok s výnimkou potravín. Naša spoločnosť nie je zodpovedná za škody, ktoré vzniknú v rozpore s jeho použitím.

Kazalo

PRED UPORABO APARATA

Namestititev in delovanje vašega hladilnika

Pred uporabo hladilnika

RAZLIČNE FUNKCIJE IN MOŽNOSTI

Nastavitve termostata

Super stikalo

Klimatski razred

Dodatki

Znak „Odperta vrata“ zamrzovalnika

Plastično strgalo

Izdelovanje ledenih kock:

Če je na vašem aparatu na voljo turbo ventilator:

Nosilni podstavek za steklenice

RAZDELITEV ŽIVIL V HLADILNIKU

Hladilnik;

Zamrzovalnik

ČIŠČENJE IN SERVISIRANJE

Odmrzovanje hladilnika

Zamrzovalnik

Menjava žarnice

PREVOZ IN PREMIKANJE

Spreminjanje smeri odpiranja vrat

PREDEN POKLIČETE SERVISNO SLUŽBO

DELI HLADILNIKA IN PREDALI

ODSLUŽENI APARATI

Hvala, da ste se odločili za nakup našega izdelka.

Prosimo, da pred uporabo vašega novega hladilnega aparata pozorno preberete ta navodila za uporabo, saj boste lahko tako zagotovili najboljše delovanje. Vse dokumente, ki so bili hladilnemu aparatu priloženi, shranite, da bodo na voljo tudi morebitnim bodočim lastnikom. Hladilni aparat je namenjen samo uporabi v gospodinjstvih in podobnih okoljih:

- kuhinjah za osebje v pisarnah, delavnicah in drugih delovnih okoljih,
- na kmetijah, za stranke v hotelih, motelih ali drugih bivalnih okoljih,
- v penzionih,
- za potrebe kateringa in podobno, vendar ne za namene veleprodaje.

Hladilni aparat je namenjen samo shranjevanju živil. Uporaba v druge namene je nevarna. Proizvajalec ne prevzema odgovornosti za nezgode zaradi nenamenske uporabe. Priporočamo tudi, da si preberete garancijske pogoje.

1. DEL PRED UPORABO APARATA

VARNOSTNA OPOZORILA

Hladilni aparat vsebuje hladivo (R600: izobutan) in izolacijski plin (ciklopentan) z visoko kompatibilnostjo z okoljem, ki sta pa vnetljiva.

Priporočamo, da upoštevate nasvete, naštete v nadaljevanju, in se tako izognete nevarnim situacijam:

Pred kakršnim koli posegom izključite aparat iz električnega omrežja – potegnite vtičak priključnega električnega kabla iz vtičnice.

- Hladilni sistem na hrbtni strani ter v notranjosti vinske omare vsebuje hladivo. Pazite, da ne poškodujete cevi.
- Če opazite puščanje hladilnega sistema, se ne dotikajte vtičnice na zidu in se aparatu ne približujte z golim plamenom. Odprite okno in dobro prezračite prostor, nato pa pokličite najbližji pooblaščen servis.
- Pri odstranjevanju ledenih oblog si ne pomagajte z ostrimi ali koničastimi predmeti. Lahko bi poškodovali hladilni sistem, iztekajoče hladivo pa bi se lahko vnelo ali vam poškodovalo oči.
- Aparata ne smete postaviti v vlažen, od olja umazan ali prašen prostor. Ne sme biti neposredno izpostavljen sončnim žarkom ali vodi.
- Aparata ne smete postaviti v bližino grelcev ali vnetljivih materialov.
- Ne uporabljajte podaljškov ali adapterjev.
- Ne vlečite za priključni kabel in ga ne upogibajte; ne dotikajte se vtičača z mokrimi rokami.
- Pazite, da ne poškodujete vtičača ali priključnega električnega kabla; lahko bi prišlo do električnega udara ali požara.
- Poskrbite, da je vtičak čist – pretirana plast prahu na njem bi lahko povzročila požar.
- Pri pospeševanju postopka odtaljevanja si ne pomagajte z mehničnimi ali drugimi pripomočki.
- Nikoli ne poskušajte skrajšati faze odtaljevanja z uporabo odprtega plamena ali električnih aparatov, npr. grelnikov, parnih čistilnikov, sveč, oljnih svetilk ipd.
- V bližini vinske omare ne hranite vnetljivih razpršil, npr. barv; lahko bi prišlo do eksplozije ali požara.
- V notranjosti aparata ne uporabljajte električnih aparatov, razen če proizvajalec to izrecno dovoljuje.
- V aparatu ne hranite vnetljivih ali zelo hlapljivih snovi, npr. etra, bencina, zemeljskega plina ali propana, razpršilnih doz za aerosoli, lepil, čistega alkohola ipd. Te snovi bi lahko eksplozirale.
- V vinski omari ne hranite zdravil ali snovi za raziskave. Če gre za snovi, ki morajo biti shranjene pri natančno določeni temperaturi, se lahko pokvarijo ali pa lahko pride do tvegane nenadzorovane reakcije.
- Odprite za zračenje v niši oz. v omari, v kateri stoji aparat, morajo biti vedno proste.
- Na aparat ne postavljajte predmetov in/ali posod z vodo.
- Nikoli sami ne popravljajte vinske omare. Vedno se obrnite na strokovnjake pooblaščenega servisa.
- Osebe (vključno z otroki) z zmanjšanimi fizičnimi, zaznavnimi ali umskimi sposobnostmi ali s pomanjkljivimi izkušnjami ter znanjem smejo uporabljati aparat le pod nadzorom oseb, ki so odgovorne za njihovo varnost, in če so sposobni razumeti napotke za varno uporabo aparata in se zavedajo tveganj.
- Pazite, da se otroci ne igrajo z aparatom. Če otroci opravljajo vzdrževalna dela in čiščenje, jih pri tem nadzorujte.

Namestitev in delovanje vašega hladilnika

Pred pričetkom uporabe hladilnika morate biti pozorni na naslednje točke:

- Ustrezna delovna napetost za delovanje vašega hladilnika je 220-240 V pri 50Hz.
- Ne prevzemamo odgovornosti za škodo, ki bi nastala zaradi neozemljenosti.
- Hladilnik postavite na mesto, kjer ne bo izpostavljen neposrednim sončnim žarkom.
- Vaš hladilnik mora biti najmanj 50 cm oddaljen od pečice, plinskega štedilnika in grelnika ter najmanj 5 cm od električnega štedilnika.
- Hladilnika nikoli ne smete uporabljati na prostem ali na dežju.
- Če je vaš hladilnik ob zamrzovalniku, mora biti med njima vsaj 2 cm razmika, da se na zunanji površini ne bo pojavila vlaga.
- Ničesar ne postavljajte na svoj hladilnik in hladilnik postavite na primerno mesto, da bo nad njim vsaj 15 cm prostora.

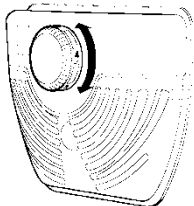
- Uporabite prilagodljive sprednje noge, da bo vaš hladilnik naravnán in stabilen. Noge lahko prilagajate z obračanjem v obeh smereh. To morate storiti, preden v hladilnik naložite živila.
- Pred prvo uporabo hladilnik operite z raztopino tople vode in čajno žličko sode bikarbone, nato ga splaknite s čisto vodo in osušite. Ko je hladilnik čist, vanj naložite vse stvari.
- Namestite plastične distančnike (zadaj na črno mrežo), tako da jih obrnete za 90 °, kot je prikazano na sliki, da preprečite nastajanje kondenza zaradi stika s steno.
- Hladilnik naj ne bo oddaljen od stene več kot 75 mm.

Pred uporabo hladilnika

- Ko hladilnik uporabljate prvič ali po prevozu, ga postavite pokonci za najmanj 3 ure in ga šele nato priključite na električno napetost. Hladilnik bo lahko deloval učinkovito in preprečili boste poškodbe kompresorja.
- Ko hladilnik prvič vklopite, lahko zaznate specifičen vonj, To je povsem običajno in vonja ne bo več, ko bo hladilnik začel hladiti.

2. DEL RAZLIČNE FUNKCIJE IN MOŽNOSTI

Nastavitve termostata



- Termostat samodejno regulira notranjo temperaturo hladilnika. Če vrtite gumb s položaja 1 na 5, izbirate vedno nižjo temperaturo. Položaj "" prikazuje, da je termostat izključen in hladilnik ne hladi.
- Za kratko shranjevanje živil v hladilniku naj bo gumb na minimalnem in srednjem hlajenju (1-3).
- Za dolgo shranjevanje živil v hladilniku naj bo gumb na srednjem položaju (3-4).

Opomba: Na temperaturo v hladilniku vpliva temperatura okolja, temperatura živil, ki ste jih postavili v hladilnik in pogostost odpiranja vrat hladilnika. Po potrebi izberite drugo nastavitve temperature.

Pomembno: Gumba ne obračajte preko položaja 1, ker boste zaustavili delovanje svojega hladilnika.

Super stikalo (če je super stikalo na voljo)



- Običajno naj bo to stikalo na položaju "❄️". Razen, če je temperatura okolja nizka kot pozimi. (npr. pod 16 °C) ali če mora biti temperatura zamrzovalnika nižja. V tem primeru obrnite stikalo na položaj "🔆" VKLOP.
- Za vklop super stikala, ki je na škatli termostata, pritisnite stikalo navzdol na položaj "🔆". Stikalo bo svetilo.
- Ko je zamrzovalnik ohlajen na zeleno temperaturo ali je vreme vse topleje, izklopite super stikalo, da boste zmanjšali porabo električne energije.
- Ko hladilnik prvič vklopite, mora neprekinjeno delovati 24 ur, da se ohladi na primerno temperaturo.
- V tem času ne odpirajte vrat prepogosto in ne postavljajte preveč živil v hladilnik.

Ko je hladilnik izključen ali izklopljen, morate pred ponovnim vklopom ali priključitvijo počakati najmanj 5 minut, da ne boste poškodovali kompresorja.

Klimatski razred

Aparat je namenjen delovanju v omejenem temperaturnem razponu, odvisno od podnebnege območja. Ne uporabljajte aparata, če temperatura presega mejne vrednosti. Klimatski razred vašega aparata je naveden na nalepki s tehničnimi podatki v notranjosti zamrzovalnika.

Klimatski razred	Temperatura okolja (°C)
T	Med 16 in 43 (°C)
ST	Med 16 in 38 (°C)
N	Med 16 in 32 (°C)
SN	Med 10 in 32 (°C)

Dodatki

Znak „Odrpta vrata“ zamrzovalnika

- Znak «Odrpta vrata» na ročaju prikazuje, ali so vrata pravilno zaprta ali so še odprta.
- Če je znak rdeč, so vrata še odprta.
- Če je znak bel, so vrata pravilno zaprta.
- Pazite, da bodo vrata zamrzovalnika vedno zaprta. Tako boste preprečili odmrzovanje živil, nastajanje ledu v zamrzovalniku in nepotrebno večjo porabo energije.

Plastično strgalo

Po določenem času se na posameznih delih začne v zamrzovalniku nabirati led. Led, ki se nabira v zamrzovalniku, je treba redno odstranjevati. Po potrebi uporabite priloženo plastično strgalo. Ne uporabljajte pa drugih ostrih kovinskih predmetov. Z njimi bi lahko prebodli napeljavo zamrzovalnika in povzročili nepopravljivo škodo.

Izdelovanje ledenih kock:

Model za izdelavo ledenih kock

Model napolnite z vodo in ga postavite v zamrzovalnik.

Ko se vsa voda spremeni v led, model obrnite kot prikazuje spodnja slika, da odstranite kocke ledu.

Če je na vašem aparatu na voljo turbo ventilator:

- Ne blokirajte vhoda in izhoda zraka med shranjevanjem živil, sicer bo kroženje zraka, ki ga zagotavlja turbo ventilator, oviran.

Nosilni podstavek za steklenice

Za zaščito steklenic pred padci ali prevračanjem lahko uporabite podstavek za steklenice. Tako boste tudi preprečili hrup steklenic med odpiranjem in zapiranjem vrat.

3. DEL RAZDELITEV ŽIVIL V HLADILNIKU

Hladilnik:

- Za zmanjšanje vlage in posledično boljše hlajenje nikoli ne postavljajte v hladilnik tekočin v odprtih steklenicah ali posodah. Delci najbolj zamrzujejo v najhladnejšem delu uparjalnika, zato ga boste sčasoma morali pogosteje odmrzovati.
- V hladilnik nikoli ne postavljajte tople hrane. Topla hrana naj se najprej ohladi na sobni temperaturi, tako da bo v hladilnem delu kasneje zagotovljena primerno kroženje zraka.
- Nič se ne sme dotikati zadnje stene, ker bi se v tem primeru začel nabirati led in embalaža živil se bo začela lepiti na zadnjo steno. Vrat hladilnika ne odpirajte prepogosto.
- Surovo meso in očiščene ribe (zavite v ovoj ali plastiko), ki jih boste porabili v 1-2 dneh, položite v spodnji predal hladilnega dela (ki je nad predalom za zelenjavo), ker je to najhladnejši predal in nudi najboljše pogoje shranjevanja.
- Sadje in zelenjavo lahko shranjujete v predalu za zelenjavo brez embalaže.

Zamrzovalnik

- Zamrzovalnik je namenjen daljšemu shranjevanju globoko zamrznjenih ali drugače zamrznjenih živil in za izdelavo ledenih kock.
- Pri zamrzovanju svežih živil naj bo čim večja površina živila, ki ga zamrzujete, v stiku s hladilno površino.
- Svežih živil ne hranite poleg že zamrznjenih, ker sveža lahko odmrznejo zamrznjena.
- Ko zamrzujete sveža živila (npr. meso, ribe in mleto meso), jih razdelite na količine, ki jih boste porabili naenkrat.
- Ko je zamrzovalnik odtajan, ponovno namestite živila v zamrzovalnik in jih porabite v najkrajšem možnem času.
- Nikoli v zamrzovalnik ne postavljajte toplih jedi, ker bodo odmrznila zamrznjena živila.
- Vedno upoštevajte navodila za shranjevanje, ki so na embalaži zamrznjenih živil. Če informacij ni na voljo, živil ne shranjujte dlje kot 3 mesece po datumu nakupa.
- Ko kupujete zamrznjena živila, se prepričajte, da so bila zamrznjena na primerni temperaturi in je njihova embalaža nepoškodovana.
- Zamrznjena živila morate prevažati v primernih zaščitnih ovojih, ki zagotavljajo njihovo kakovost. Živila morate čim prej spet postaviti v zamrzovalnik.
- Če na embalaži zamrznjenega živila opazite znake vlage ali neobičajno napihnjenost, je bilo živilo najbrž hranjeno na neprimerni temperaturi in se je zato pokvarilo.
- Čas shranjevanja zamrznjenih živil je odvisen od sobne temperature, nastavitve termostata, pogostosti odpiranja vrat, vrste živila in trajanja prevoza iz trgovine do doma. Vedno upoštevajte navodila na embalaži in nikoli ne prekoračite navedenega maksimalnega časa shranjevanja.

4. DEL ČIŠČENJE IN SERVISIRANJE

- **Pred čiščenjem hladilnik izključite iz električne napetosti.**
- Hladilnika ne čistite s tekočo vodo.
- Preprečite, da bi voda prodrla v ohišje sijalk ali drugih električnih komponent.
- Hladilnik je treba redno čistiti s raztopino sode bikarbone in mlačne vode.
- Dodatke z milnico očistite ločeno.
- Ne pomivajte jih v pomivalnem stroju.

- Ne uporabljajte abrazivnih izdelkov, detergentov ali mil. Po čiščenju jih splaknite s čisto vodo in obrišite. Po končanem čiščenju s suhimi rokami ponovno vključite vtič v električno vtičnico.
- Vsaj dvakrat letno z metlico očistite kondenzator. Tako boste privarčevali stroške za energijo in povečali boste produktivnost.

HLADILNIK MORA BITI IZKLJUČEN IZ ELEKTRIČNE NAPETOSTI.

Odmrzovanje hladilnika.

- Samodejno odmrzovanje poteka med delovanjem v hladilniku; voda se zbira v posodici za izhlapevanje in samodejno tudi izhlapi.
- Posodico za izhlapevanje in odprtino odtoka vode je treba redno čistiti, da preprečite, da bi se voda zbirala na dnu hladilnika, namesto da bi odtekala.
- Odtočno odprtino lahko očistite tako, da vanjo vlijete 1/2 kozarca vode.

Zamrzovalnik

Led, ki se nabira v zamrzovalniku, je treba redno odstranjevati (Uporabite priloženo plastično strgalo). Zamrzovalnik je treba čistiti enako kot hladilnik s funkcijo odmrzovanja najmanj dvakrat letno.

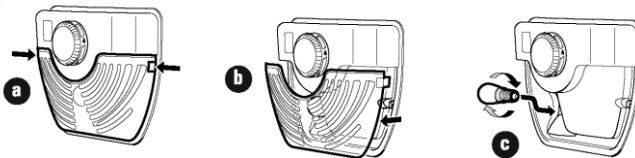
Pri tem:

- en dan pred odmrzovanjem termostat nastavite na položaj "5", da boste živila dobro zamrznili.
- Med odmrzovanjem je treba zamrznjena živila oviti v več plasti papirja in jih hraniti na hladnem. Dvig temperature skrajša čas shranjevanja. Ne pozabite teh živil porabiti v najkrajšem možnem času.
- Nastavite gumb termostata na položaj "+" ali aparat izklopite. Vrata pustite odprta, dokler zamrzovalnik ne bo popolnoma odmrznjen.
- Če želite pospešiti postopek odmrzovanja lahko v zamrzovalnik postavite eno ali več posod s toplo vodo.
- Notranjost dobro obrišite in termostat nastavite na položaj MAX.

Menjava žarnice

Ko želite zamenjati žarnico hladilnika,

1. Izklopite aparat iz električne napetosti.
2. Pritisnite kaveljčke ob strani pokrova sijalke in odstranite pokrov sijalke.
3. Zamenjajte staro sijalko z novo z največ 15 W.
4. Ponovno namestite pokrov sijalke in počakajte 5 minut. Nato lahko aparat ponovno priključite.



Menjava sijalk LED

Če ima vaš hladilnik LED-osvetlitev, se obrnite na asistenco proizvajalca, ker LED-sijalke lahko menja samo kvalificiran tehnik.

5. DEL PREVOZ IN PREMIKANJE

- Po potrebi obdržite originalno embalažo in stiropor (PS).
- Med prevozom morate aparat zavarovati s širokim pasom ali močno vrvjo. Navodila na škattli je treba med prevozom natančno upoštevati.
- Pred prevozom ali pred spremembo položaja morate iz hladilnika odstraniti vse premične dele (police, predale...) ali pa jih je treba pritrditi s pasom, da se ne poškodujejo.

Med prenašanjem mora biti hladilnik v navpičnem položaju.

Spreminjanje smeri odpiranja vrat

- Spreminjanje smeri odpiranja vrat hladilnika ni mogoče, če je na sprednji strani vrat nameščen ročaj za odpiranje.
- Smer odpiranja vrat lahko spremenite na modelih brez ročaja.
- Če želite smer odpiranja vrat hladilnika spremeniti, se obrnite na najbližji pooblaščen servis, ki vam bo spremenil smer odpiranja vrat.

6. DEL PREDEN POKLIČETE SERVISNO SLUŽBO

Če vaš hladilnik ne deluje po pričakovanjih, preverite spodnje rešitve, in če ne boste našli ustrezne, pokličite električarja ali servisno službo.

- Če aparat ob vklopu ne deluje, preverite:
- Ni električnega toka: Če je notranja temperatura hladilnika/zamrzovalnika -18°C ali manj, ko se električni tok ponovno vklopi, so vaša živila varna. Živila v vašem hladilniku/zamrzovalniku bodo ostala zamrznjena še približno 16 ur, če so vrata zaprta. Ne odpirajte vrat hladilnika/zamrzovalnika več kot je potrebno.
- Izdelek je zasnovan in izdelan le za gospodinjsko uporabo.
- Prepričajte se, ali je vtič pravilno vstavljen v vtičnico in ali je električno napajanje vzpostavljeno. (Če želite preveriti, ali je omrežna vtičnica pod napetostjo, vanjo vključite drugo napravo).
- Preverite, ali je pregorela varovalka/se je sprožil odklopnik/je bilo izključeno glavno stikalo.
- Preverite, ali je gumb za nastavitve temperature pravilno nastavljen.
- Če je hladilnik izjemno hladen, ste morda po nesreči premaknili stikalo za upravljanje temperature na višji nivo.
- Če je hladilnik izjemno topel, morda ne deluje kompresor. Obrnite stikalo termostata na maksimum in počakajte nekaj minut. Če ne slišite brenčanja, ne deluje. Obrnite se na trgovino, kjer ste hladilnik kupili.
- Če se na zunanji strani hladilnika pojavi kondenz, je to morda posledica spremembe temperature v prostoru. Obrišite vlago. Če težave ne morete odpraviti, se obrnite na trgovino, kjer ste hladilnik kupili.
- Če ste originalni vtič zamenjali, se prepričajte, da je nov vtič pravilno priključen. Če aparat po teh preverjanjih še vedno ne deluje, se obrnite na servisno službo.

Skladnost

Z oznako



na tem proizvodu izjavljamo, da je proizvod skladen z vsemi evropskimi zahtevami o varnosti, zdravju in varstvu okolja, ki se v zakonodaji nanašajo na ta izdelek.

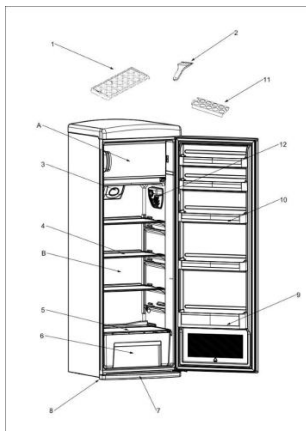
Za prihranek energije

Za večji prihranek energije priporočamo:

- Hladilni aparat naj ne stoji tik ob viru toplote in naj ne bo izpostavljen neposredni sončni svetlobi; postavite ga v dobro zračen prostor.
- Ne postavljajte v hladilni aparat vročih živil, saj s tem zvišate temperaturo v notranjosti, kar povzroči delovanje kompresorja brez prekinitev.
- V hladilni aparat ne zlagajte prevelike količine živil, saj bi to oviralo pravilno kroženje zraka.
- Ko se nabere led, ga očistite, da olajšate prenos nizke temperature.
- Če zmanjka električne energije, ne odpirajte vrat hladilnega aparata.
- Vrata odpirajte le, ko je nujno potrebno, odprta naj bodo le, kolikor je to nujno potrebno.
- Izogibajte se nastavljanju prenizke stopnje hlajenja, ko to ni potrebno.
- Občasno očistite prah, ki se nabira na hrbtni strani aparata.

7. DEL

DELI HLADILNIKA IN PREDALI



A) Zamrzovalnik

B) Hladilnik

1) Model za izdelavo ledenih kock

2) Plastično strgalo za led

3) Turbo ventilator

4) Polica hladilnika

5) Pokrov predala za zelenjavo

6) Predal za zelenjavo

7) Noge za uravnavanje višine

8) Spodnja plošča

9) Police za steklenice

10) Polica na vratih

11) Podstavek za jajca

12) Škatla termostata

To je informativna predstavitev delov hladilnika.

Deli se lahko razlikujejo od modela do modela.

ODSLUŽENI APARATI



Aparat je skladen določilom evropskega predpisa 2012/19/EU o odpadni elektronski in električni opremi (WEEE). WEEE vsebuje tako snovi, ki onesnažujejo okolje (in ki lahko negativno vplivajo na okolje) kot tudi osnovne komponente (ki jih je mogoče ponovno uporabiti). Zato je pomembna pravilna obravnava WEEE, ki omogoča odstranjevanje in ustrezno odlaganje vseh onesnaževal ter pridobivanje in recikliranje vseh materialov.

Posamezniki lahko igrajo pomembno vlogo pri preprečevanju onesnaževanja okolja zaradi OEEQ; pri tem morajo upoštevati nekaj osnovnih pravil:

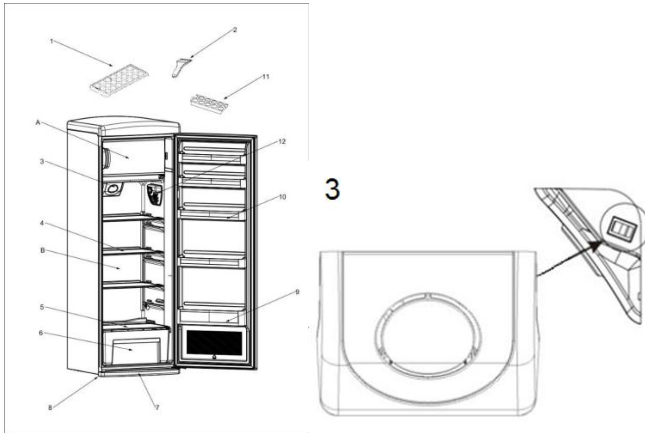
- z WEEE ne ravnamo kot z običajnimi odpadki iz gospodinjstva;
- WEEE je treba odpeljati na ustrezno zbirališče odpadkov, upravljano s strani občine ali registrirane družbe. V številnih državah je za večje kose WEEE organizirano tudi zbiranje po domovih.

V številnih državah lahko ob nakupu novega aparata starega oddate prodajalcu, ki ga je dolžan prevzeti brezplačno po načelu eden za enega; to velja v primeru, da gre opremo enakovrednega tipa z enakimi funkcijami kot dobavljeni aparat.

Opombe:

- Prosimo vas, da pred namestitvijo in uporabo hladilnika natančno preberete navodila za uporabo. **Ne odgovarjamo za škodo, ki bi nastala zaradi napačne uporabe.**
- Upoštevajte vsa navodila, ki so na vašem hladilniku in v navodilih za uporabo. Ta navodila shranite na varno mesto, da vam bodo v primeru težav v bodoče zopet na voljo.
- Aparat je izdelan za uporabo doma, zato ga lahko uporabljate v domačem okolju in za posebne namene. Ni primeren za komercialno ali skupno uporabo. V takšnem primeru bo prenehala veljati garancija hladilnika in naše podjetje ne bo odgovarjalo za nastalo škodo.

Aparat je izdelan za uporabo v gospodinjstvih in je primeren samo za hlajenje/shranjevanje živil. Ni primeren za komercialno ali skupno rabo in/ali za shranjevanje drugih snovi razen hrane. Naše podjetje ne odgovarja za škodo, ki bi nastala v nasprotnem primeru.



Italiano

- Per attivare e disattivare il Ventilatore Comparto Frigorifero, utilizzare l'interruttore interno posto a lato.
- Il ventilatore deve essere disattivato durante la prova consumi.
- È consigliabile attivare il ventilatore solo quando la temperatura dell'aria dell'ambiente supera i 28 – 30°C

English

- To turn the refrigerator compartment fan on and off, use the internal switch on the side.
- The fan must be deactivated during the consumption test.
- We recommended that you only turn the fan on when the ambient air temperature exceeds 28/30 °C.

Français

- Pour activer et désactiver le ventilateur du compartiment réfrigérateur, utilisez l'interrupteur interne situé sur le côté.
- Le ventilateur doit être désactivé pendant le test de consommation.
- Il est conseillé d'activer le ventilateur uniquement lorsque la température de l'air ambiant dépasse 28 - 30 ° C

Deutsch

- Um den Kühlschrankfachventilator ein- und auszuschalten, verwenden Sie den internen Schalter an der Seite.
- Der Ventilator muss während des Verbrauchstests deaktiviert sein.
- Es wird empfohlen, den Ventilator nur zu aktivieren, wenn die Temperatur der Umgebungsluft 28 - 30 ° C übersteigt

Portuguese

- Para ligar e desligar o Ventilador do Compartimento do Frigorífico, use o interruptor interno na lateral.
- O ventilador deve ser desativado durante o teste de consumo.
- É aconselhável ativar o ventilador somente quando a temperatura do ar ambiente exceder 28 - 30 ° C

Español

- Para encender y apagar el ventilador del compartimiento del refrigerador, use el interruptor interno del costado.
- El ventilador debe estar desactivado durante la prueba de consumo.
- Se recomienda activar el ventilador solo cuando la temperatura del ambiente supere los 28 - 30 ° C

Čeština

- Chcete-li zapnout a vypnout ventilátor chladničky, použijte vnitřní vypínač na její straně.
- Během testu spotřeby musí být ventilátor deaktivován.
- Doporučujeme zapnout ventilátor pouze tehdy, když teplota okolního vzduchu přesáhne 28/30 ° C.

Ελληνικά

- Για να ενεργοποιήσετε και να απενεργοποιήσετε τον ανεμιστήρα του θαλάμου ψυγείου, χρησιμοποιήστε τον εσωτερικό διακόπτη στο πλάι.
- Ο ανεμιστήρας πρέπει να απενεργοποιηθεί κατά τη διάρκεια της δοκιμής κατανάλωσης.
- Συνιστάται να ενεργοποιείτε τον ανεμιστήρα μόνο όταν η θερμοκρασία περιβάλλοντος υπερβαίνει τους 28/30 ° C.

Hrvatski

- Za uključivanje i isključivanje ventilatora u odjeljku hladnjaka, koristite unutarnji prekidač smješten sa strane.
- Tijekom ispitivanja potrošnje, ventilator mora biti isključen.
- Preporuča se uključiti ventilator samo kada temperatura okolnog prostora prelazi 28/30°C.

Magyar

- A hűtőrekesz-ventilátor be- és kikapcsolásához használja az oldalt lévő belső kapcsolót.
- A ventilátort a fogyasztás tesztelése során ki kell kapcsolni.
- Javasoljuk, hogy csak akkor kapcsolja be a ventilátort, ha a környezeti levegő hőmérséklete meghaladja a 28-30 ° C-ot.

Polski

- Aby włączyć i wyłączyć wentylator w zakupionej lodówce należy użyć włącznika znajdującego się wewnątrz z boku.
- Wentylator musi być wyłączony podczas testu zużycia.
- Zaleca się włączenie wentylatora tylko gdy temperatura otoczenia przekracza 28-30°.

Română

- Pentru a porni sau opri ventilatorul frigiderului, utilizați întrerupătorul din interior, amplasat lateral.
- Ventilatorul trebuie să fie oprit în timpul testului de consum.
- Se recomandă să porniți ventilatorul numai când temperatura aerului ambiental depășește 28/30° C.

Slovenský

- Ak chcete zapnúť a vypnúť ventilátor chladničky, použite vnútorný spínač na boku.
- Počas testu spotreby ventilátor musí byť deaktivovaný.
- Odporúča sa zapnúť ventilátor iba vtedy, keď teplota okolitého vzduchu prekročí 28/30 ° C.

Slovenščina

- Za vklop ali izklop ventilatorja v hladilnem delu uporabite stikalo, ki je nameščeno ob strani v notranjosti.
- Med preskusom porabe mora biti ventilator izključen.
- Priporočamo, da vklopite ventilator le, če temperatura zraka v prostoru presega 28/30 ° C.

