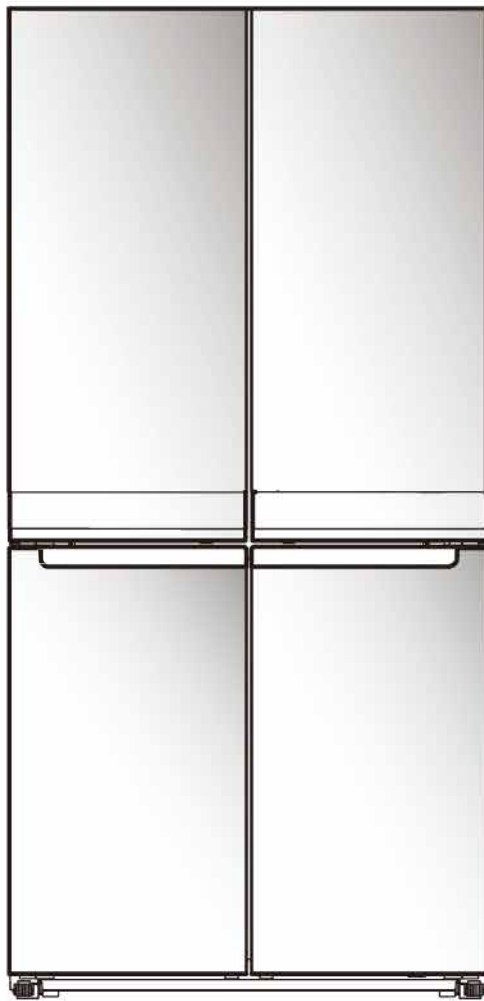


# Hotpoint

---

ARISTON

HAQ9 E1L



<b>English</b>	<b>REFRIGERATOR USER INSTRUCTIONS .....</b>	<b>3</b>
<b>French</b>	<b>INSTRUCTIONS D'UTILISATION DU RÉFRIGÉRATEUR .....</b>	<b>27</b>
<b>Türkçe</b>	<b>BUZDOLABI KULLANIM TALİMATLARI.....</b>	<b>52</b>
<b>Italiano</b>	<b>ISTRUZIONI PER L'USO DEL FRIGORIFERO.....</b>	<b>76</b>

# Hotpoint

ARISTON

## FRIGORIFERO ALL'AMERICANA CON CONGELATORE IN BASSO GUIDA ALL'USO E ALLA MANUTENZIONE

### Sommario

<b>GUIDA ALL'USO E ALLA MANUTENZIONE.....</b>	<b>76</b>
<b>SICUREZZA DEL FRIGORIFERO.....</b>	<b>77</b>
Smaltimento corretto del vecchio frigorifero .....	82
<b>ISTRUZIONI DI INSTALLAZIONE.....</b>	<b>83</b>
Per iniziare.....	83
Disimballare il frigorifero .....	83
Requisiti per il posizionamento.....	84
Requisiti elettrici.....	84
Rimuovere e sostituire le porte del frigorifero .....	85
Rimuovere e sostituire la porta del congelatore/ temperature multiple.....	87
Messa in piano del frigorifero .....	88
<b>COMPONENTI E FUNZIONI.....</b>	<b>89</b>
Uso dei comandi.....	90
Funzioni aggiuntive .....	91
Luce del frigorifero .....	91
<b>USO DEL FRIGORIFERO.....</b>	<b>92</b>
Apertura e chiusura delle porte .....	92
<b>RIPIANI, BALCONCINI E CASSETTI.....</b>	<b>93</b>
Comparti del congelatore .....	94
Spiegazione dei segnali sonori .....	94
Accessori.....	94
Servizio di assistenza.....	94
<b>MANUTENZIONE DEL FRIGORIFERO .....</b>	<b>95</b>
Pulizia.....	95
Luci.....	96
Inutilizzo e trasporto.....	96
<b>RISOLUZIONE DEI PROBLEMI.....</b>	<b>97</b>

# SICUREZZA DEL FRIGORIFERO

## La vostra sicurezza e quella degli altri sono della massima importanza.

Il presente manuale e l'apparecchio contengono numerosi messaggi per la sicurezza. Leggere e rispettare sempre tutti i messaggi per la sicurezza.



Questo è il simbolo di avviso di sicurezza.

Il simbolo informa di potenziali rischi che possono causare il decesso o ferite all'utente e ad altre persone.

Tutti i messaggi per la sicurezza sono preceduti dal simbolo di avviso di sicurezza e dalla parola "PERICOLO" o "AVVERTENZA".

Queste parole significano:

**⚠ PERICOLO**

Se non si seguono immediatamente le istruzioni si rischia la morte o lesioni gravi.

**⚠ AVVERTENZA**

Se non si seguono le istruzioni si rischia la morte o lesioni gravi.

Tutti i messaggi per la sicurezza segnalano quali sono i rischi potenziali, indicano come ridurre possibili lesioni e spiegano cosa può succedere se non si seguono le istruzioni.

# ISTRUZIONI DI SICUREZZA

## IMPORTANTE DA LEGGERE E RISPETTARE

Prima di utilizzare l'apparecchio leggere le presenti istruzioni di sicurezza. Tenerle sempre a portata di mano per consultazioni future. Queste istruzioni e l'apparecchio stesso forniscono importanti avvertenze di sicurezza, da osservare in ogni momento. Il produttore declina ogni responsabilità per il mancato rispetto di queste avvertenze di sicurezza, per un uso improprio dell'apparecchio o per una errata regolazione dei comandi.

⚠ I bambini molto piccoli (0-3 anni) devono essere tenuti lontano dall'apparecchio. I bambini piccoli (3-8 anni) devono essere tenuti lontano dall'apparecchio, a meno che non siano costantemente sorvegliati. I bambini dagli 8 anni in su e le persone con capacità fisiche, sensoriali o mentali ridotte o con scarsa esperienza e conoscenza possono utilizzare questo apparecchio solo se sono sorvegliati o se hanno ricevuto istruzioni per un uso sicuro e ne comprendono i pericoli. I bambini non devono giocare con l'apparecchio. La pulizia e la manutenzione non devono essere effettuate da bambini, a meno che non siano sorvegliati da adulti.

I bambini di età compresa tra 3 e 8 anni possono caricare e scaricare gli apparecchi di refrigerazione.

### USO CONSENTITO

⚠ **ATTENZIONE:** l'apparecchio non è destinato ad essere messo in funzione tramite un dispositivo di commutazione esterno, come un timer, o un sistema di comando a distanza separato.

⚠ Questo apparecchio è destinato ad essere utilizzato in applicazioni domestiche e similari quali: cucine per il personale di negozi, uffici e altri ambienti di lavoro; agriturismi; da clienti in hotel, motel, bed & breakfast e altri ambienti residenziali.

⚠ Questo apparecchio non è per uso professionale. Non usare l'apparecchio all'aperto.

⚠ La lampadina usata nell'apparecchio è progettata appositamente per elettrodomestici e non è adatta per l'illuminazione di ambienti domestici (Regolamento della Commissione Europea 244/2009).

⚠ L'apparecchio è progettato per funzionare in luoghi in cui la temperatura ambiente è compresa negli intervalli seguenti, secondo la classe climatica indicata sulla targhetta dati. L'apparecchio potrebbe non funzionare correttamente se lasciato a lungo a una temperatura che non rientra nei valori dell'intervallo specificato.

Classe climatica Temp. amb. (°C)

SN: da 10 a 32 °C; N: da 16 a 32 °C

ST: da 16 a 38 °C; T: da 16 a 43 °C

⚠ Questo apparecchio è privo di CFC. Il circuito refrigerante contiene R600a (HC). Apparecchi con Isobutano (R600a): l'isobutano è un gas naturale senza effetti sull'ambiente, ma è infiammabile. Accertarsi pertanto che i tubi del circuito refrigerante non siano danneggiati, soprattutto durante lo svuotamento del circuito refrigerante.

⚠ **AVVERTENZA:** non danneggiare i tubi del circuito refrigerante dell'apparecchio.

⚠ **AVVERTENZA:** mantenere libere da ostruzioni le aperture di ventilazione dell'apparecchio o della struttura a incasso.

⚠ **AVVERTENZA:** non utilizzare mezzi meccanici, elettrici o chimici diversi da quelli raccomandati dal fabbricante per accelerare il processo di sbrinamento.

⚠ **AVVERTENZA:** non utilizzare o collocare dispositivi elettrici all'interno dei compartimenti dell'apparecchio se non sono del tipo espressamente autorizzato dal fabbricante.

⚠ **AVVERTENZA:** le macchine per il ghiaccio e/o i distributori di acqua non collegati direttamente alla rete idrica devono essere riempiti solo con acqua potabile.

⚠ **AVVERTENZA:** le macchine del ghiaccio e/o i distributori di acqua automatici devono essere collegati a una rete idrica che eroghi esclusivamente acqua potabile, con una pressione della rete idrica compresa tra 0,14 e 1,0 MPa (1,4 e 10 bar).

⚠ **AVVERTENZA:** Utilizzare i nuovi set di tubi forniti con l'apparecchio e i vecchi set di tubi non devono essere riutilizzati.

⚠ Non conservare all'interno dell'apparecchio sostanze esplosive quali bombolette spray con propellente infiammabile.

⚠ Non ingerire il liquido (atossico) contenuto negli accumulatori di freddo (in dotazione con alcuni modelli). Non mangiare cubetti di ghiaccio o ghiaccioli appena tolti dal congelatore per evitare il rischio di ustioni da freddo.

⚠ Per prodotti che prevedono l'utilizzo di un filtro dell'aria all'interno di un coprimentolo accessibile, il filtro deve essere sempre in posizione quando il frigorifero è in funzione.

⚠ Non conservare i contenitori in vetro con liquidi nel comparto congelatore perché potrebbero rompersi. Non ostruire la ventola (se presente) con alimenti. Dopo aver posizionato il cibo controllare che la porta dei compartimenti si chiuda correttamente, specialmente la porta del congelatore.

⚠ Le guarnizioni danneggiate devono essere sostituite il prima possibile.

⚠ Utilizzare il comparto frigorifero solo per conservare alimenti freschi e il comparto congelatore solo per conservare alimenti surgelati, congelare alimenti freschi e formare i cubetti di ghiaccio.

⚠ Evitare il contatto diretto tra il cibo fresco e il cibo che è già congelato. Per ottimizzare la velocità di congelamento, i cassetti possono essere rimossi e il cibo può essere posizionato direttamente sul fondo o nella parte superiore del vano.

⚠ Evitare di conservare gli alimenti non imballati a diretto contatto con le superfici interne dei compartimenti degli alimenti freschi o del congelatore. Gli apparecchi potrebbero avere compartimenti speciali (compartimento alimenti freschi, contenitore zero gradi, ecc). Se non specificato nell'apposito libretto del prodotto, possono essere rimossi, mantenendo prestazioni equivalenti.

⚠ **Avvertenza:** rischio di incendio/materiali infiammabili I compartimenti più appropriati dell'apparecchio in cui vanno conservati alimenti specifici, tenendo conto della diversa distribuzione della temperatura nei vari compartimenti dell'apparecchio, sono i seguenti:

- Comparto frigorifero: frutti tropicali, lattine, bibite, uova, salse, sottaceti, burro, marmellata, formaggio, latte, prodotti caseari, yogurt. È anche possibile conservare affettati, dolci, carne e pesce, cheesecake, pasta fresca, panna, budini e formaggi cremosi. Cassetto frutta e verdura in fondo al compartimento frigorifero: frutta e verdura (esclusi i frutti tropicali).

Comparto abbattitore: solo carne e pesce nel cassetto più freddo

- Comparto congelatore: adatto per congelare alimenti a temperatura ambiente e per conservare alimenti surgelati in quanto la temperatura è distribuita uniformemente nell'intero compartimento. Gli alimenti acquistati surgelati hanno la data di scadenza indicata sulla confezione. La data tiene conto del tipo di alimento conservato e deve pertanto essere rispettata. Gli alimenti congelati da freschi possono essere conservati per i seguenti periodi di tempo: da 1 a 3 mesi per formaggio, crostacei, gelato, prosciutto/salsicce, latte, liquidi freschi; 4 mesi per le bistecche o tranci (manzo, agnello, maiale); 6 mesi per burro o margarina, pollame (pollo, tacchino); 8-12 mesi per la frutta (esclusi gli agrumi), carne arrosto (manzo, maiale, agnello), verdure. Rispettare le date di scadenza degli alimenti riportate sulla confezione. Conservare i prodotti alimentari in base ai paragrafi precedenti per la migliore conservazione nel periodo più lungo, al fine di evitare sprechi alimentari.

- Per evitare contaminazioni alimentari, attenersi a quanto segue:

- Lasciare aperta a lungo la porta può causare un aumento significativo della temperatura nei compartimenti dell'apparecchio.

- Pulire regolarmente le superfici che possono venire a contatto con gli alimenti e i sistemi di scarico accessibili.

- Pulire i serbatoi dell'acqua se non sono usati da 48 ore; lavare l'impianto dell'acqua collegato alla rete idrica se non si preleva l'acqua da 5 giorni.

- Conservare in frigorifero carne cruda e pesce in contenitori adatti, in modo che non entrino a contatto o gocciolino su altri alimenti.

Nello spazio convertibile lo spazio di archiviazione dovrebbe essere il seguente:

+10°C: conservare il vino bianco

+4°C: frutta e verdura (esclusi i frutti tropicali)

0°C: solo carne e pesce

Tutti i setpoint sotto lo zero: alimenti congelati come per il vano congelatore

- I compartimenti surgelati a due stelle sono adatti per la conservazione di alimenti già surgelati, per conservare o preparare gelati e cubetti di ghiaccio.

- Non congelare alimenti freschi nei compartimenti a una, due o tre stelle.

- Se l'apparecchio per refrigerazione viene lasciato vuoto a lungo, spegnerlo, sbrinarlo, pulirlo, asciugarlo e lasciare la porta aperta per prevenire la formazione di muffe all'interno dell'apparecchio.

## **INSTALLAZIONE**

⚠ L'apparecchio deve essere maneggiato e installato da due o più persone - rischio di lesioni. Utilizzare guanti protettivi per disimballare e installare - rischio di tagli.

⚠ L'installazione, compresi eventuali allacciamenti idrici ed elettrici, e le riparazioni devono essere eseguite da un tecnico qualificato. Non riparare o sostituire alcuna parte dell'apparecchio se non espressamente indicato nel manuale d'uso. Tenere i bambini lontano dal luogo di installazione.

Dopo aver disimballato l'apparecchio, assicurarsi che non sia stato danneggiato durante il trasporto. In caso di problemi, contattare il rivenditore o l'assistenza post-vendita più vicina. Una volta effettuata l'installazione, i rifiuti di imballaggio (plastica, polistirolo ecc.) devono essere collocati fuori dalla portata dei bambini - rischio di soffocamento. L'apparecchio deve essere scollegato dalla rete elettrica prima di qualsiasi operazione di installazione - pericolo di scossa elettrica. Durante l'installazione, assicurarsi che l'apparecchio non danneggi il cavo di alimentazione - rischio di incendio o scossa elettrica. Attivare l'apparecchio solo al termine dell'installazione.

⚠ Fare attenzione a non danneggiare i pavimenti (per es. parquet) durante lo spostamento dell'apparecchio. Installare l'apparecchio su un pavimento o su un supporto sufficientemente resistente per sopportare il peso e in un luogo adatto alle dimensioni e all'uso. Accertarsi che l'apparecchio non sia vicino a una fonte di calore e che i quattro piedini siano stabili e appoggiati sul pavimento, regolandoli come richiesto, e verificare che l'apparecchio sia perfettamente in piano utilizzando una livella a bolla d'aria. Attendere almeno due ore prima di accendere l'apparecchio per assicurarsi che il circuito refrigerante sia perfettamente funzionante.

⚠ **AVVERTENZA:** quando si posiziona l'apparecchio, assicurarsi che il cavo di alimentazione non sia bloccato o danneggiato.

⚠ **AVVERTENZA:** per evitare pericoli dovuti all'instabilità, si deve eseguire il posizionamento o fissaggio dell'apparecchio come da istruzioni del fabbricante. È vietato posizionare il frigorifero in un modo tale che le condutture metalliche di stufe a gas, le tubazioni del gas, i condotti dell'acqua o i cavi elettrici siano a contatto con la parete posteriore del frigorifero (bobina condensatore).

⚠ Per garantire un'adeguata ventilazione, lasciare uno spazio su entrambi i lati e sopra l'apparecchio. La distanza tra la parte posteriore dell'apparecchio e la parete retrostante deve essere di 50 mm, per evitare l'accesso alle superfici calde. Una riduzione di questo spazio aumenterà il consumo energetico del prodotto.

⚠ Se è necessario sostituire le porte, contattare il Centro Assistenza Tecnica.

⚠ Una valvola di ritegno singola "omologata" o qualche altro dispositivo di prevenzione del riflusso non meno efficace che fornisca una protezione di prevenzione del riflusso almeno alla categoria di fluido due deve essere installato nel punto di collegamento (i) tra la rete idrica e il raccordo o l'apparecchio."

#### **AVVERTENZE ELETTRICHE**

⚠ Deve essere possibile scollegare l'apparecchio dalla rete elettrica staccando la spina se la spina è accessibile, oppure mediante un interruttore multipolare installato a monte della presa in conformità alle norme di cablaggio elettrico e l'apparecchio deve essere collegato a una presa di terra in conformità alle norme nazionali di sicurezza elettrica.

⚠ Non utilizzare prolunghe, prese multiple o adattatori. I componenti elettrici non devono essere accessibili all'utente dopo l'installazione. Non utilizzare l'apparecchio quando si è bagnati o a piedi nudi. Non azionare l'apparecchio se presenta un cavo o una spina di alimentazione danneggiati, se non funziona correttamente o se ha subito danni o è caduto.

⚠ Se il cavo di alimentazione è danneggiato, deve essere sostituito con uno identico da parte del fabbricante, dal personale di assistenza o da una persona qualificata per evitare il rischio di scosse elettriche.


⚠ **AVVERTENZA:** non collocare prese multiple o alimentatori portatili sul retro dell'apparecchio.

#### **PULIZIA E MANUTENZIONE**

⚠ **AVVERTENZA:** accertarsi che l'apparecchio sia spento e scollegato dalla rete elettrica prima di effettuare qualsiasi operazione di manutenzione; non utilizzare mai pulitori a vapore - rischio di scosse elettriche.

⚠ Non utilizzare detergenti abrasivi o aggressivi come spray per vetri, polveri abrasive, liquidi infiammabili, cere per pulizia, detersivi concentrati, candeggina o detergenti contenenti derivati del petrolio su parti in plastica, rivestimenti interni e porte o guarnizioni. Non utilizzare asciugamani di carta, tamponi abrasivi o altri attrezzi di pulizia aggressivi.


#### **SMALTIMENTO DEI MATERIALI DI IMBALLAGGIO**

Il materiale di imballaggio è riciclabile al 100% ed è contrassegnato con il simbolo del riciclo .

Le varie parti dell'imballaggio devono pertanto essere smaltite in modo responsabile e nel pieno rispetto delle norme locali vigenti in materia di smaltimento dei rifiuti.

#### **SMALTIMENTO DI ELETTRODOMESTICI**

Questo apparecchio è realizzato con materiali riciclabili o riutilizzabili. Smaltire in conformità alle norme locali per lo smaltimento dei rifiuti. Per ulteriori informazioni sul trattamento, il recupero e il riciclaggio degli elettrodomestici, contattare l'ente locale competente, il servizio di raccolta dei rifiuti domestici o il negozio presso il quale è stato acquistato l'apparecchio. Questo apparecchio è contrassegnato in conformità alla Direttiva Europea 2012/19/UE sui rifiuti di apparecchiature elettriche ed elettroniche (RAEE). Assicurandovi che questo prodotto sia smaltito correttamente, contribuirete ad evitare conseguenze negative per l'ambiente e la salute umana.

Il simbolo  sul prodotto o sulla documentazione di accompagnamento indica che esso non deve essere trattato come rifiuto domestico, ma deve essere portato in un apposito centro di raccolta per il riciclaggio delle apparecchiature elettriche ed elettroniche.

#### **CONSIGLI PER IL RISPARMIO ENERGETICO**

Installare l'apparecchio in un ambiente asciutto e ben ventilato lontano da qualsiasi fonte di calore (per es. termosifone, fornello, ecc.) e in un luogo non esposto direttamente al sole. Se necessario, utilizzare una piastra isolante.

Per garantire una ventilazione adeguata seguire le istruzioni di installazione. Una ventilazione insufficiente sul retro del prodotto aumenta il consumo energetico e riduce l'efficienza del raffreddamento.

L'apertura frequente della porta potrebbe causare un aumento del consumo energetico. La temperatura interna dell'apparecchio e il consumo di energia possono essere influenzati anche dalla temperatura ambiente e dalla posizione dell'apparecchio. L'impostazione della temperatura deve tenere conto di questi fattori. Ridurre al minimo l'apertura della porta.

Quando si scongelano i cibi congelati, metterli in frigorifero. La bassa temperatura dei prodotti surgelati raffredda il cibo in frigorifero. Lasciar raffreddare cibi e bevande caldi prima di riporli nell'apparecchio.

Il posizionamento dei ripiani in frigorifero non ha alcun impatto sull'uso efficiente dell'energia. Gli alimenti devono essere collocati sui ripiani in modo da garantire una corretta circolazione dell'aria (gli alimenti non devono toccarsi e deve essere mantenuta una distanza tra gli alimenti e la parete posteriore).

È possibile aumentare la capacità di conservazione dei cibi surgelati rimuovendo i cestelli e, se presente, il ripiano Stop Frost.

Eventuali rumori provenienti dal compressore non devono preoccupare in quanto sono da considerarsi normali come descritto nella Guida Rapida del prodotto.

### SCOMPARTO CONGELATO

Prodotto	Periodo di conservazione (-12 °C)	Periodo di conservazione raccomandato (-18 °C)	Periodo di conservazione (-22 °C)
Burro o margarina	1 mese	6 mesi	9 mesi
Pesce	1 mese	1-3 mesi	6 mesi
Frutta (eccetto agrumi) e verdure	1 mese	8-12 mesi	12 mesi
Carne-Prosciutto-salsiccia Arrosto (manzo-maiale-agnello) Bistecche o costolette (Manzo-agnello-maiale)	1 mese	2 mesi 8-12 mesi 4 mesi	12 mesi
Latte, Liquido fresco, Formaggio, Gelato o sorbetto	1 mese	1-3 mesi	5 mesi
Pollame (pollo-tacchino)	1 mese	5-7 mesi	9 mesi

### Scomparto non congelato

Prodotto	Periodo di conservazione (0-3°C)	Periodo di conservazione raccomandato (3-6°C)	Periodo di conservazione 6-8°C
lattine, bevande, uova, salse, sottaceti, burro, marmellata	3-4 settimane	3-4 settimane	3-4 settimane
Frutta tropicale	Non consigliato	2-4 settimane	3-4 settimane
formaggio, latte, latticini, gastronomia, yogurt	2-5 giorni	2-5 giorni	2-5 giorni
Salumi, dolci, carne e pesce e cucinati in casa cibo	3-5 giorni	1-2 giorni	Non consigliato
Conservare frutta e verdura (esclusi frutti tropicali e agrumi)	15 giorni	10-12 giorni	4-7 giorni

NOTA: Questa tabella è adatta solo per i paesi dell'Unione Europea. Le informazioni sul modello possono essere recuperate utilizzando il codice QR riportato nell'etichetta energetica. L'etichetta include anche l'identificatore del modello che può essere utilizzato per consultare il portale del registro all'indirizzo <https://eprel.ec.europa.eu>.



## Smaltimento corretto del vecchio frigorifero

### **⚠️ AVVERTENZA**

#### **Pericolo di soffocamento**

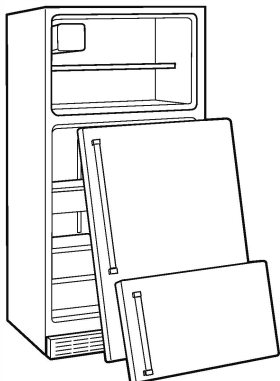
**Rimuovere le porte del vecchio frigorifero.**

**La mancata osservanza di queste istruzioni può essere causa di decesso o danni cerebrali.**

**IMPORTANTE:** gli incidenti fatali che coinvolgono bambini che restano intrappolati negli elettrodomestici non appartengono al passato. I frigoriferi abbandonati o buttati nelle discariche costituiscono ancora oggi un pericolo, anche se lasciati "solo per qualche giorno". Quando si decide di disfarsi del vecchio frigorifero, seguire queste istruzioni per contribuire a evitare incidenti.

#### **Prima di disfarsi del vecchio frigorifero o congelatore:**

- Togliere le porte.
- Lasciare in sede i ripiani in modo che i bambini non possano accedere facilmente all'interno.



### **⚠️ AVVERTENZA**

#### **Pericolo di soffocamento**

**Rimuovere le porte del vecchio frigorifero.**

**La mancata osservanza di queste istruzioni può essere causa di decesso o danni cerebrali.**

# ISTRUZIONI DI INSTALLAZIONE

## Per iniziare

### LISTA DI CONTROLLO PER L'INSTALLAZIONE

#### ✓ Corrente elettrica

## ⚠ AVVERTENZA



### Pericolo di scossa elettrica

Collegare l'apparecchio a una presa collegata a terra.

Non rimuovere il polo di messa a terra.

Non utilizzare un riduttore.

Non utilizzare prolunghe.

La mancata osservanza di queste istruzioni può essere causa di morte, incendio o scossa elettrica.

- Inserire la spina del frigorifero in una presa con messa a terra.

#### ✓ Porte

- Se durante l'installazione occorre rimuovere le porte, vedere le sezioni "Rimuovere e sostituire le porte del frigorifero" e "Rimuovere e sostituire i frontali del cassetto congelatore".

**IMPORTANTE:** Questa operazione deve essere effettuata da una persona qualificata.

- La guarnizione delle porte isola completamente.
- Il frigorifero è in piano. Regolare i piedini di livellamento in modo che siano aderenti al pavimento.
- Le porte sono allineate in alto. (Usare la funzione Allineamento porte se necessario).

#### ✓ Controlli finali

- Rimuovere tutti i materiali di imballaggio.
- Impostare i comandi di temperatura sui valori consigliati.
- Conservare le istruzioni e l'altra eventuale documentazione.
- Per ricevere un'assistenza più completa, si prega di registrare il prodotto su <http://www.hotpoint.eu/register>

## Disimballare il frigorifero

## ⚠ AVVERTENZA

### Pericolo peso eccessivo

Utilizzare due o più persone per spostare e installare il frigorifero.

In caso contrario possono verificarsi lesioni alla schiena o di altro tipo.

### Consegna del frigorifero

È necessaria un'apertura porta minima di 838 mm. Se l'apertura della porta è uguale o inferiore a 914 mm occorre rimuovere le porte, il cassetto e le cerniere.

Caricare il frigo su un carrello dal lato in cui aprono le porte.

### Quando si sposta il frigorifero:

Il frigorifero è pesante. Quando si sposta il frigorifero per la pulizia o l'assistenza, assicurarsi di coprire il pavimento con cartone o compensato per evitare di danneggiare il pavimento. Spostare sempre il frigorifero mantenendolo diritto. Non far ondeggiare o far "camminare" il frigorifero quando si tenta di spostarlo per evitare di danneggiare il pavimento.

### Rimuovere l'imballo

- Rimuovere residui di nastro e colla dalle superfici prima di accendere il frigorifero. Strofinare una piccola quantità di detergente liquido per piatti sull'adesivo con le dita. Sciacquare con acqua tiepida e asciugare.
- Non usare strumenti affilati, strofinare alcol, liquidi infiammabili o detersivi abrasivi per rimuovere il nastro o la colla. Questi prodotti possono danneggiare la superficie del frigorifero.
- Smaltire/riciclare tutti i materiali di imballo.

### Pulire prima dell'uso

Dopo aver rimosso tutti i materiali di imballo, pulire l'interno del frigorifero prima di usarlo. Consultare le istruzioni per la pulizia nella sezione "Manutenzione del frigorifero".

### Informazioni importanti da sapere sui ripiani e coperchi in vetro:

Non pulire i ripiani o i coperchi in vetro con acqua calda quando sono freddi. I ripiani e i coperchi possono rompersi se esposti a bruschi cambiamenti di temperatura o collisione, ad esempio urtandoli. Il vetro temperato si frantuma in tanti piccoli frammenti delle dimensioni di sassolini. È normale. I ripiani e i coperchi in vetro sono pesanti. Usare entrambe le mani per rimuoverli per evitare di farli cadere.

## Requisiti per il posizionamento

### ⚠ AVVERTENZA

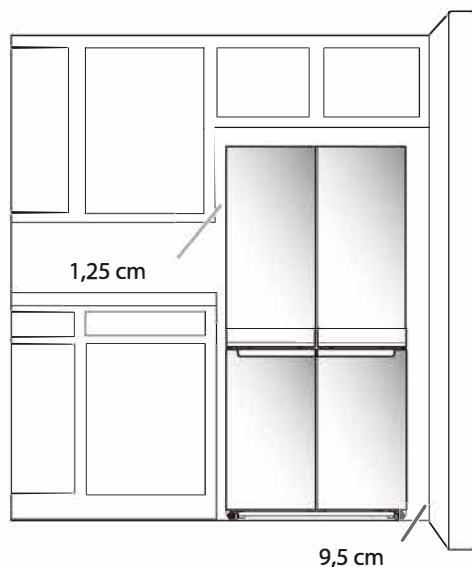


#### Rischio di esplosione

**Tenere lontano dal frigorifero materiali e vapori infiammabili, come per esempio la benzina.**  
**La mancata osservanza di queste istruzioni può essere causa di decesso, esplosione o incendio.**

Per assicurare un corretto ricircolo d'aria intorno al frigorifero, lasciare uno spazio di 1,25 cm su ciascun lato e in alto. Lasciare uno spazio di 5 cm dietro il frigorifero. Se il frigorifero è dotato di una macchina del ghiaccio, lasciare più spazio sul retro per i collegamenti del circuito idraulico. Quando si installa il frigorifero accanto a una parete fissa, lasciare almeno 9,5 cm di spazio tra il frigorifero e la parete per consentire l'apertura della porta.

**NOTA:** Questo frigorifero è destinato all'uso in ambienti con temperature comprese tra un minimo di 10°C e un massimo di 43°C. L'intervallo di temperatura ambiente consigliato per prestazioni ottimali, che riduce il consumo di energia elettrica e fornisce un raffreddamento superiore, è compreso tra 15°C e 32°C. Si raccomanda di non installare il frigorifero vicino a fonti di calore, come forni o radiatori.



## Requisiti elettrici

### ⚠ AVVERTENZA



#### Pericolo di scossa elettrica

**Collegare l'apparecchio a una presa collegata a terra.**  
**Non rimuovere il polo di messa a terra.**  
**Non utilizzare un riduttore.**  
**Non utilizzare prolunghe.**

**La mancata osservanza di queste istruzioni può essere causa di morte, incendio o scossa elettrica.**

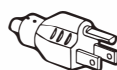
**IMPORTANTE:** l'installazione e il collegamento elettrico devono essere eseguiti da un tecnico qualificato, in conformità alle istruzioni del fabbricante e conformemente alle norme locali vigenti in materia di sicurezza.

- Il frigorifero è progettato per funzionare su un circuito separato di 220-240 V, 10 A, 50/60 Hz.
- Assicurarsi che la tensione specificata sulla targhetta dati corrisponda a quella della rete domestica.
- Deve essere possibile disconnettere l'apparecchio dall'alimentazione elettrica disinserendo la spina oppure utilizzando un interruttore bipolare di rete posto a monte della presa.
- Se il cavo di alimentazione è danneggiato, deve essere sostituito dal fabbricante, da personale di assistenza o da una persona con qualifica analoga per evitare rischi.

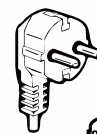
Prima di spostare il frigorifero nella posizione definitiva è importante assicurarsi di disporre di un allacciamento elettrico idoneo.

#### Metodo di messa a terra raccomandato

Alimentazione CA 220-240 V 50 Hz, 220 V 60 Hz o 230/240 V 50 Hz a soli 10A con messa a terra.



Tipo B



Tipo E ed F



Tipo I



Tipo M



Tipo G

## Rimuovere e sostituire le porte del frigorifero

**NOTA:** misurare la larghezza dell'apertura porta per verificare se è necessario rimuovere le porte del frigorifero per portare in casa l'elettrodomestico. Se è necessario rimuovere le porte, seguire queste istruzioni.

**IMPORTANTE:** se il frigorifero era già installato e deve essere trasportato all'esterno, spegnere il frigorifero prima di iniziare a rimuovere le porte. Staccare la spina del frigorifero o scollegare l'alimentazione di rete. Togliere gli alimenti e gli sportelli o balconcini rimovibili dalle porte. Preparare gli attrezzi richiesti e leggere tutte le istruzioni prima di rimuovere le porte.

**ATTREZZI RICHIESTI:** chiave a brugola da 6 mm, chiave a brugola da 5 mm e cacciavite a croce n.2.



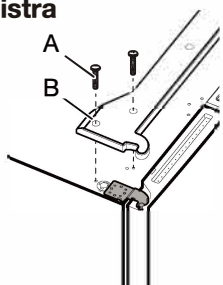
### ⚠ AVVERTENZA

Rischio di folgorazione

Scollegare l'alimentazione prima di rimuovere le porte.

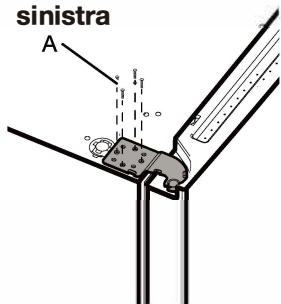
La mancata osservanza di queste istruzioni può essere causa di decesso o di folgorazione.

#### Copricerniera superiore sinistra



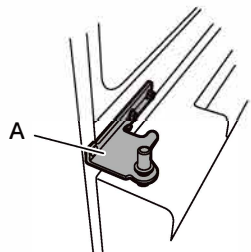
A. Viti copricerniera superiore  
B. Copricerniera

#### Cerniera superiore sinistra



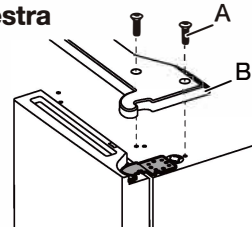
A. Viti a brugola 5 mm

#### Cerniera mediana sinistra



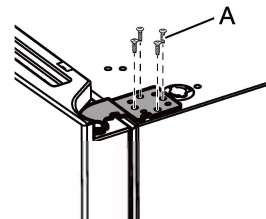
A. Cerniera

#### Copricerniera superiore destra



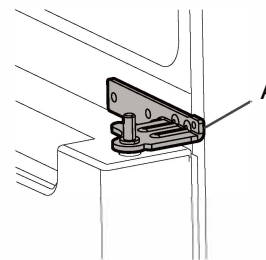
A. Viti copricerniera superiore  
B. Copricerniera

#### Cerniera superiore destra

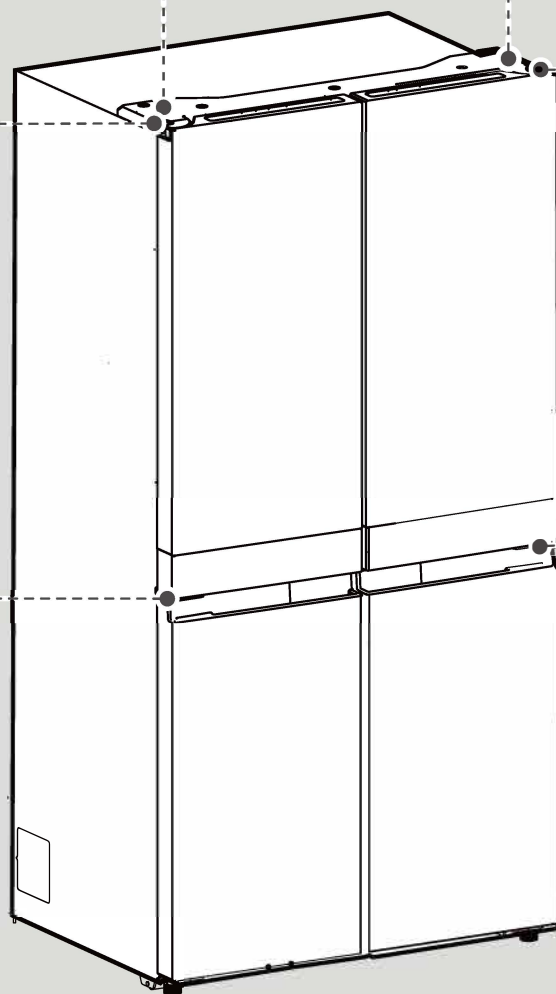


A. Viti a brugola 5 mm

#### Cerniera mediana destra



A. Cerniera



## ⚠ AVVERTENZA

### Pericolo peso eccessivo

Utilizzare due o più persone per sollevare la porta del frigorifero.

In caso contrario possono verificarsi lesioni alla schiena o di altro tipo.

### Rimuovere le porte del frigorifero

## ⚠ AVVERTENZA



### Rischio di folgorazione

Scollegare l'alimentazione prima di rimuovere le porte.

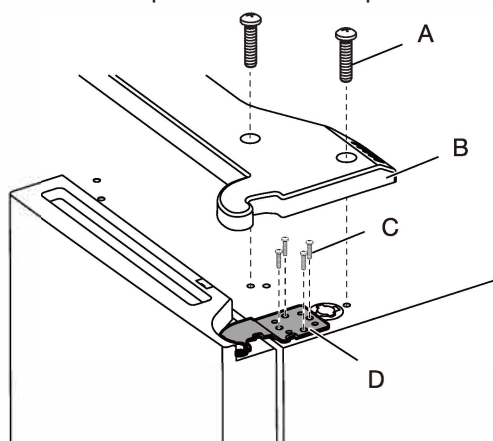
La mancata osservanza di queste istruzioni può essere causa di decesso o di folgorazione.

### Rimuovere la porta destra

1. Staccare la spina del frigorifero o scollegare l'alimentazione di rete.
2. Tenere chiuse le porte del frigorifero fino a quando si è pronti per toglierle dal vano frigo sollevandole.

**NOTA:** sostenere la porta del frigorifero durante la rimozione delle cerniere. Non affidarsi ai magneti sulla guarnizione della porta per il sostegno della porta mentre si lavora.

3. Con un cacciavite a croce, rimuovere il copricerniera superiore.
4. Utilizzando una chiave a brugola da 5 mm, rimuovere quattro viti dalla cerniera superiore e tenerle da parte.



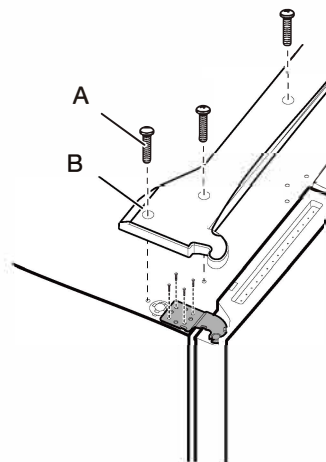
- A. Vite copricerniera superiore  
B. Copricerniera superiore  
C. Viti a brugola 5 mm  
D. Cerniera superiore

5. Sollevare la porta del frigorifero dal perno della cerniera mediana. La cerniera superiore viene via insieme alla porta.

### Rimuovere la porta sinistra

**IMPORTANTE:** i cablaggi per l'interfaccia passano attraverso la cerniera della porta sinistra quindi devono essere scollegati prima di rimuovere la porta.

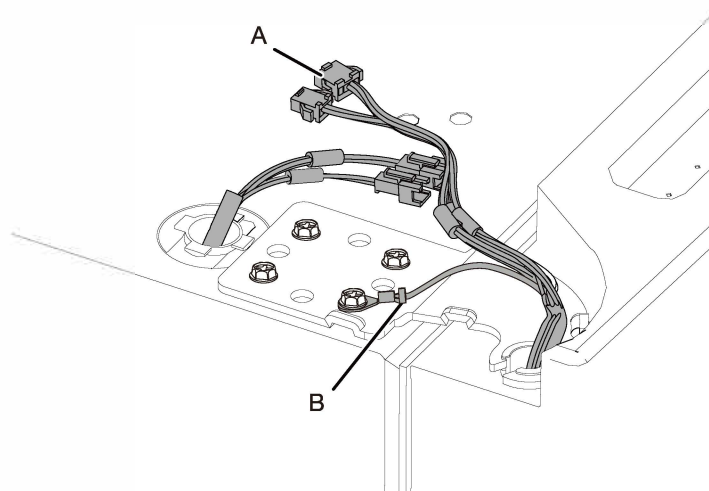
1. Con un cacciavite a croce, rimuovere il copricerniera superiore.



- A. Vite copricerniera superiore  
B. Copricerniera superiore

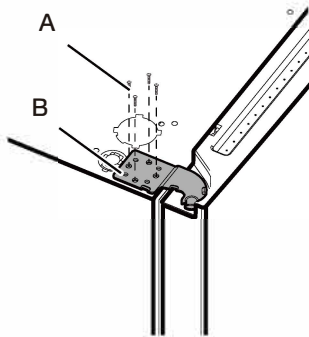
2. Scollegare le due spine del cablaggio situate nella parte superiore della cerniera della porta.

- Afferrare entrambi i lati delle spine del cablaggio. Con il pollice sinistro premere verso il basso per rilasciare il fermo e dividere le sezioni delle spine.



- A. Spina cablaggio  
B. Connettore di messa a terra

- Utilizzando una chiave a brugola da 5 mm, rimuovere quattro viti interne dalla cerniera superiore e tenerle da parte.



A. Viti a brugola 5 mm  
B. Cerniera superiore

**NOTA:** sostenere la porta del frigorifero durante la rimozione delle cerniere. Non affidarsi ai magneti sulla guarnizione della porta per il sostegno della porta mentre si lavora.

- Sollevare la porta del frigorifero dal perno della cerniera della parte inferiore. La cerniera superiore viene via insieme alla porta.

**NOTA:** potrebbe non essere necessario rimuovere le cerniere inferiori e i gruppi piedini frenati per far passare il frigorifero attraverso la porta.

- Utilizzare una chiave a brugola da 6 mm e un cacciavite a croce n. 2 per rimuovere la cerniera mediana solo se necessario.

#### Sostituire la porta destra del frigorifero

- Poggiare la porta destra sul perno della cerniera mediana.
- Inserire il perno della cerniera superiore nel foro aperto sulla sommità della porta del frigorifero.
- Utilizzando quattro viti con esagono incassato da 5 mm, fissare la cerniera al vano. Non serrare completamente le viti.

#### Sostituire la porta sinistra del frigorifero

- Poggiare la porta sinistra sul perno della cerniera mediana.
- Utilizzando quattro viti con esagono incassato da 5 mm, fissare la cerniera al vano. Non serrare completamente le viti.
- Ricollegare i cavi elettrici.
  - Spingere insieme le due sezioni della spina dei cablaggi.
  - Ricollegare il filo di terra alla vite della cerniera.

#### Passaggi finali

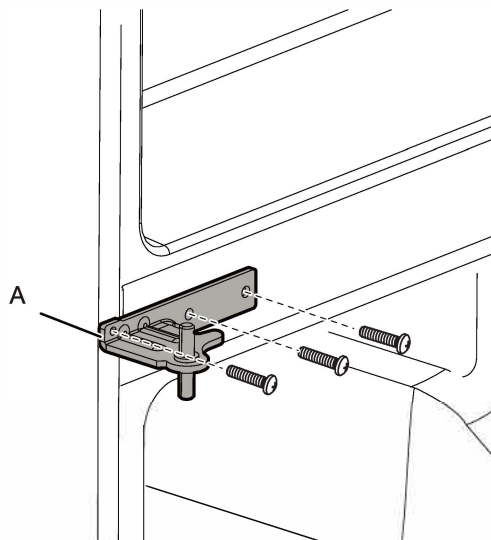
- Serrare completamente le otto viti con esagono incassato da 5 mm.
- Rimontare i due copricerniera.

## Rimuovere e sostituire la porta del congelatore/temperature multiple

- Tenere chiuse le porte del congelatore fino a quando si è pronti per toglierle dal vano sollevandole.

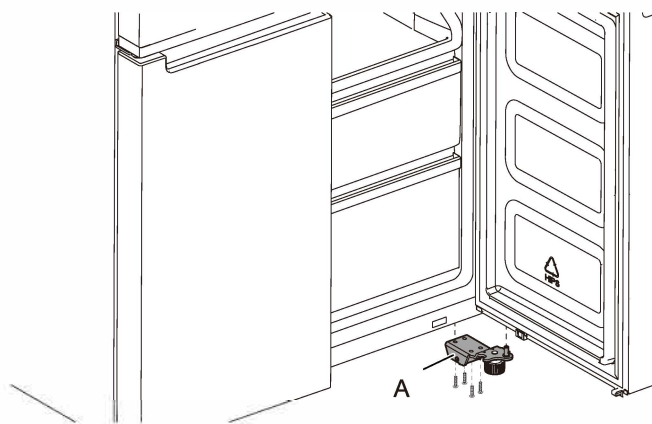
**NOTA:** sostenere la porta del congelatore durante la rimozione delle cerniere. Non affidarsi ai magneti sulla guarnizione della porta per il sostegno della porta mentre si lavora.

- Utilizzare un cacciavite a croce n. 2 e una chiave a brugola da 6 mm per rimuovere la cerniera mediana dal vano.



A. Cerniera mediana

- Sollevare la porta del congelatore dal perno della cerniera inferiore.



A. Cerniera inferiore

## **⚠ AVVERTENZA**



### **Pericolo di scossa elettrica**

**Collegare l'apparecchio a una presa collegata a terra.**

**Non rimuovere il polo di messa a terra.**

**Non utilizzare un riduttore.**

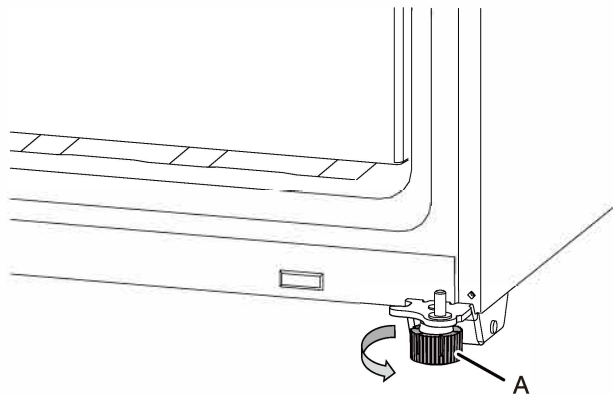
**Non utilizzare prolungh.**

**La mancata osservanza di queste istruzioni può essere causa di morte, incendio o scossa elettrica.**

1. Inserire la spina in una presa con messa a terra.
2. Rimettere tutte le parti rimovibili e gli alimenti nei cassetti.

## **Messa in piano del frigorifero**

1. Spostare il frigorifero nella posizione definitiva.
2. Ruotare manualmente i piedini frenati. Ruotarli in senso antiorario fino a quando i rulli si staccano dal pavimento ed entrambi i piedini frenati sono ben fissi sul pavimento. I piedini frenati evitano che il frigorifero venga avanti quando si aprono le porte.

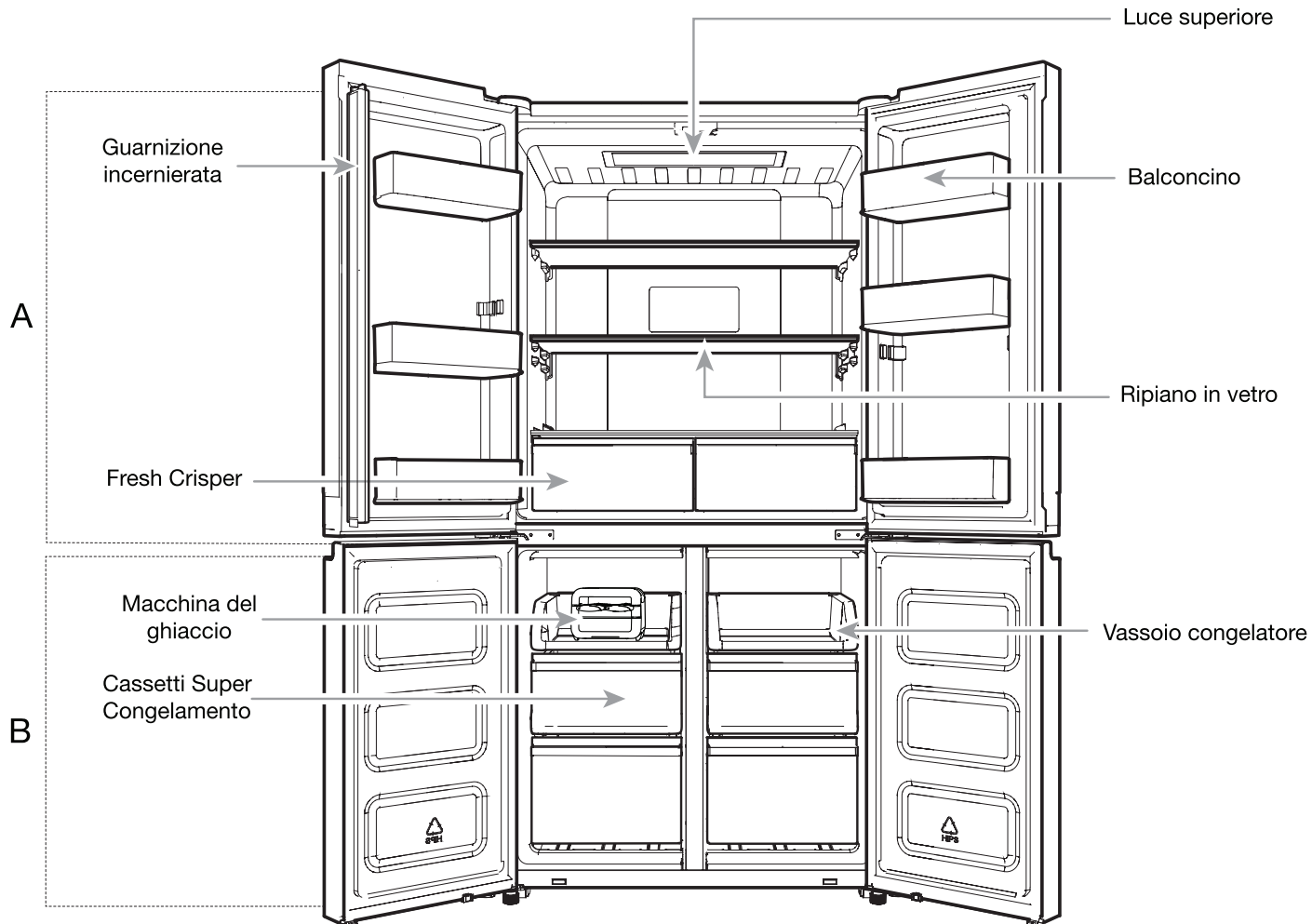


A. Piedino frenato

**IMPORTANTE:** se occorre eseguire altre regolazioni che coinvolgono i piedini frenati, è necessario ruotare entrambi i piedini frenati in modo uniforme per mantenere in piano il frigorifero.

3. Utilizzare una livella per controllare che i due fianchi e la parte anteriore e quella posteriore siano in piano.

# COMPONENTI E FUNZIONI



A . Frigorifero  
B . Congelatore

## NOTA:

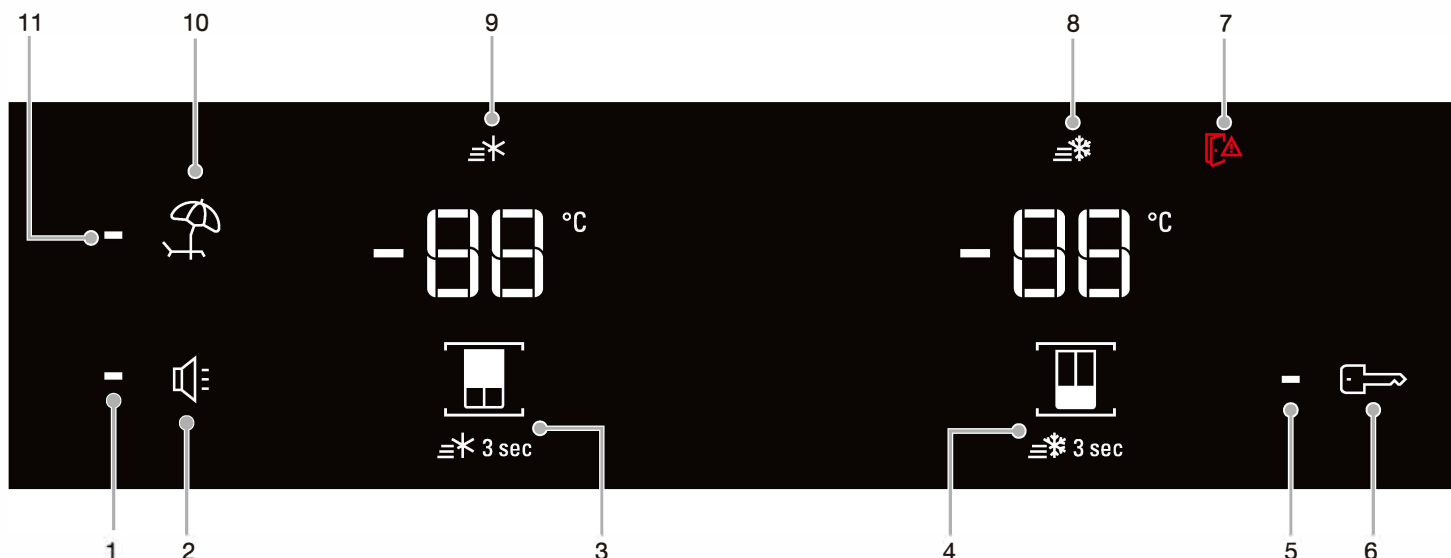
I cassetti, i cestini e le mensole devono rimanere nella posizione come nella foto sopra. Questa è la migliore condizione per il consumo di energia. Questo apparecchio di refrigerazione non è destinato a essere utilizzato come apparecchio da incasso.

Quando si installa per la prima volta il frigorifero, assicurarsi che i controlli siano ancora impostati sui punti di regolazione consigliati. I setpoint consigliati dalla fabbrica sono 3 ° C per il frigorifero e -18 ° C per il congelatore. Tutte le luci a LED di questo prodotto sono di classe di efficienza energetica G. I limiti di carico sono determinati da cestelli, ribaltine, cassetti, ripiani, ecc. Assicurarsi che questi componenti possano ancora chiudersi facilmente dopo il caricamento.



## Uso dei comandi

I controlli touch si trovano sulla porta sinistra del frigorifero. Il pannello di controllo contiene informazioni su vari pulsanti e indicatori. Gli indicatori di temperatura del frigorifero e del congelatore mostrano l'ultimo setpoint di temperatura.



1. Indicatore Segnali sonori
2. Pulsante Sound ON/OFF (Segnali sonori ON/OFF)
3. Pulsante Temperatura Frigorifero (tenere premuto 3 sec. per Super Raffreddamento)
4. Pulsante Temperatura Congelatore (tenere premuto 3 sec. per Super Congelamento)
5. Indicatore Key Lock (Blocco chiave)
6. Pulsante Key Lock (Blocco chiave)
7. Spia Door Open (Porta aperta)
8. Indicatore Super Freeze (Super Congelamento)
9. Indicatore Super Cool (Super Raffreddamento)
10. Pulsante Holiday Mode (modo Vacanze)
11. Indicatore Holiday Mode (modo Vacanze)

Il pannello di controllo si spegne automaticamente dopo un minuto di inattività. Per accendere il pannello di controllo, premere un tasto qualsiasi.

### - 00 Visualizzazione e regolazione dei setpoint di temperatura

#### Regolazione della temperatura del comparto frigorifero e del comparto congelatore:

Per praticità i comandi del frigorifero e del congelatore sono preimpostati in fabbrica.

Quando si installa il frigorifero per la prima volta assicurarsi che i comandi siano ancora impostati sui setpoint consigliati. I setpoint di fabbrica consigliati sono 3°C per il frigorifero e -18°C per il congelatore.

Premendo il pulsante Temperatura Frigorifero o Congelatore si commutano i setpoint di temperatura in gradi Celsius (°C).

#### IMPORTANTE:

- attendere 24 ore prima di inserire gli alimenti in frigorifero. Se si inseriscono alimenti prima che il frigorifero si sia raffreddato completamente, si potrebbero deteriorare.  
**NOTA:** abbassando le temperature al di sotto dei setpoint consigliati non servirà a raffreddare i comparti più rapidamente.
- Se la temperatura del frigorifero o del congelatore è troppo calda o troppo fredda, controllare che le prese d'aria non siano bloccate prima di regolare i comandi.
- Le impostazioni consigliate dovrebbero essere idonee per il normale uso domestico. I comandi sono impostati correttamente se la temperatura del latte o dei succhi di frutta è corretta e quando il gelato è solido.  
**NOTA:** in aree come un garage, un seminterrato o una veranda potrebbero esserci umidità più elevata o temperature estreme. Pertanto potrebbe essere necessario regolare le impostazioni di temperatura rispetto a quelle consigliate per adattare a tali condizioni.
- Attendere almeno 24 ore tra una regolazione e l'altra. Controllare di nuovo le temperature prima di procedere ad altre regolazioni.

#### Quando si regolano i setpoint di temperatura, utilizzare questa tabella come guida:

CONDIZIONE:	REGOLAZIONE TEMPERATURA:
Frigorifero troppo freddo	Impostazione frigorifero di un 1° in più
Frigorifero troppo caldo	Impostazione frigorifero di un 1° in meno
Congelatore troppo freddo	Impostazione congelatore di un 1° in più
Congelatore troppo caldo/ troppo poco ghiaccio	Impostazione congelatore di un 1° in meno



#### Super Cool (Super Raffreddamento)

La funzione Super Cool (Super Raffreddamento) è utile nei periodi di utilizzo intenso del frigorifero, quando è pieno o per temperature ambiente temporaneamente calde.

- Per attivare la funzione Super Cool (Super Raffreddamento), tenere premuto il pulsante Temperatura Frigorifero  per 3 secondi. Quando la funzione è attivata, l'icona Super Cool (Super Raffreddamento) si accende. La funzione Super Cool (Super Raffreddamento) rimane accesa per 2 ore a meno che non venga disattivata manualmente. Quando si accende Super cool, la temperatura del frigorifero si raffredda più velocemente delle impostazioni normali.
- Per disattivare manualmente la funzione Super Cool (Super Raffreddamento), tenere premuto il pulsante Temperatura Frigorifero  per 3 secondi. L'icona Super Cool (Super Raffreddamento) si spegne quando la funzione non è attivata.
- Se si regola la temperatura del frigorifero, la funzione Super Cool (Super Raffreddamento) si disattiva automaticamente.

## **Super Freeze (Super Congelamento)**

La quantità di cibo fresco (in kg) che può essere congelato in 24 ore è indicata sulla targhetta dell'apparecchio.

- Premere il pulsante Temperatura Congelatore  per 3 secondi (fino a quando l'indicatore di Super Freeze -Super Congelamento - si accende), 24 ore prima di mettere cibo fresco nel congelatore. Dopo aver posizionato il cibo fresco nel congelatore, 24 ore sulla funzione Super Freeze (Super Congelamento) sono generalmente sufficienti; dopo 50 ore la funzione Super Freeze (Super Congelamento) si disattiva automaticamente. Quando si accende il Super Freezer, la temperatura di congelamento si raffredda più velocemente delle impostazioni normali.
- Per disattivare manualmente la funzione Super Freeze (Super Congelamento), tenere premuto il pulsante Temperatura Congelatore  per 3 secondi. L'icona Super Freeze (Super Congelamento) si disattiva.
- Se si regola la temperatura del congelatore, la funzione Super Freeze (Super Congelamento) si disattiva automaticamente.

## **Holiday Mode (Modo Vacanze)**

Questa modalità è progettata per evitare che l'apparecchio sprechi energia nei periodi in cui non viene utilizzato regolarmente (ad esempio durante le ferie).

Selezionando questa funzione, la temperatura del comparto frigorifero verrà impostata automaticamente su 12°C. Questa modalità non influisce sulla temperatura del vano congelatore.

- Per utilizzare Holiday Mode (modo Vacanze), premere il pulsante corrispondente finché si accende l'indicatore del modo Vacanze sul display.
- Per uscire da Holiday Mode (modo Vacanze), premere il pulsante corrispondente finché non sarà più accesa l'icona Holiday Mode (modo Vacanze) sul display.
- Se si regola la temperatura del frigorifero, la funzione Holiday Mode (modo Vacanze) si disattiva automaticamente.

**IMPORTANTE: se si seleziona questa modalità, tutti i cibi e le bevande devono essere rimossi dal comparto frigorifero.**

## **Sound ON-OFF (Segnali sonori attivi/disattivati)**

Premere il pulsante per attivare/disattivare la segnalazione sonora.


## **Key Lock (Blocco chiave)**

- Tenere premuto il pulsante Key Lock (Blocco chiave) per 3 secondi, per attivare la funzione Blocco.
- Per disattivare il blocco, tenere premuto il pulsante Key Lock (Blocco chiave) per 3 secondi.

La funzione Key Lock (Blocco chiave) ignora tutte le interazioni con il pannello di controllo finché l'utente non sblocca il pannello di controllo. Questa funzione consente di evitare modifiche involontarie delle impostazioni.

## Funzioni aggiuntive

### Spia Door Open (Porta aperta)

- La funzione Spia Door Open (porta aperta) emette un allarme e fa lampeggiare l'icona Door Open (Porta aperta)  quando una delle quattro porte è rimasta aperta per almeno 2 minuti.
- L'allarme si ripete ogni 5 minuti. Chiudere tutte le porte per disattivarlo.

**NOTA:** per silenziare l'allarme sonoro mentre le porte sono aperte, ad esempio durante la pulizia dell'interno del frigorifero, toccare un pulsante qualsiasi sul pannello comandi. L'allarme sonoro viene temporaneamente sospeso, ma l'icona Door Open (Porta aperta) rimane visualizzata sul pannello comandi.

### Luce del frigorifero

Il frigo dispone di una luce interna che si accende quando si apre la porta.

**NOTA:** la luce è a LED e non serve quindi sostituire la lampadina. Se i LED non si accendono quando si apre la porta, rivolgersi all'assistenza tecnica.

# USO DEL FRIGORIFERO

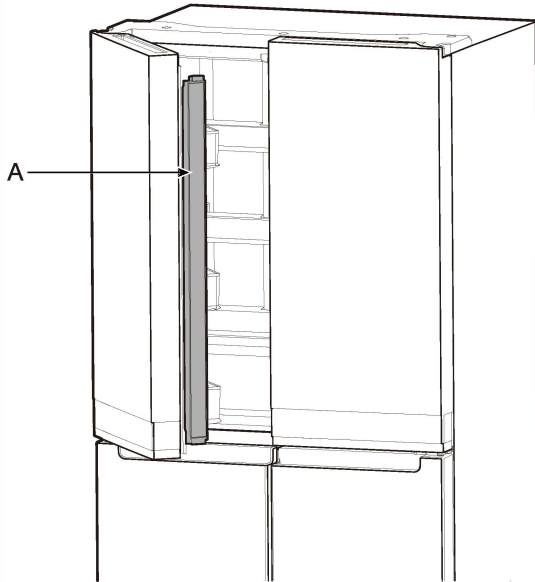
## Apertura e chiusura delle porte

Quando si accende l'apparecchio per la prima volta, è normale il riscaldamento del pannello laterale. La temperatura diminuisce dopo alcune ore.

Le porte del vano frigorifero sono due. Si possono aprire e chiudere insieme o separatamente. La porta sinistra del frigorifero comprende una guarnizione incernierata verticalmente.

- Quando la porta sinistra viene aperta, la guarnizione incernierata si ripiega automaticamente all'interno in modo da non intralciare.
- Quando entrambe le porte sono chiuse, la guarnizione incernierata forma automaticamente una sigillatura tra le due porte.

**NOTA:** Quando si chiude la porta, la guarnizione incernierata deve essere nella posizione corretta (ripiegata all'interno). In caso contrario premerà contro la porta destra o la staffa di fissaggio.

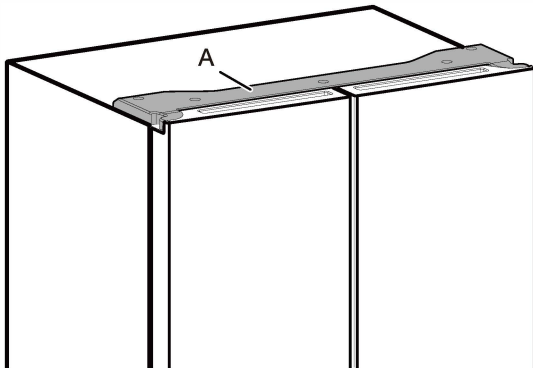


A. Guarnizione incernierata

I due interruttori delle porte del comparto frigorifero si trovano rispettivamente sui copricerniera superiori destro e sinistro.

- Per la zona di congelamento e multi temperatura, l'interruttore della porta si trova nel montante inferiore.
- L'interruttore porta utilizza un magnete per rilevare l'apertura/chiusura della porta.
- Assicurarsi che non vi siano magneti o apparecchi elettronici (altoparlanti, Coolvox® ecc.) entro 7,62 cm dal copricerniera.

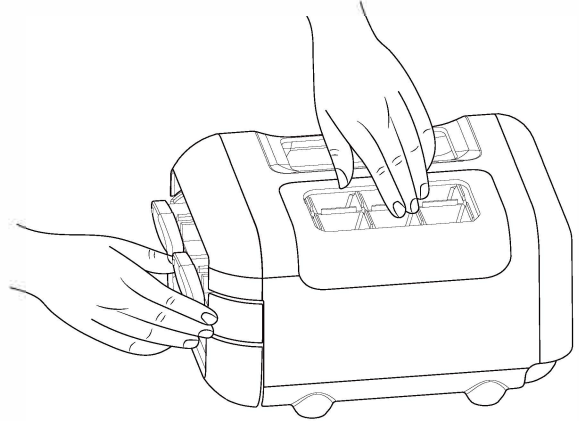
**NOTA:** la luce non si accende se non viene rilevata l'apertura della porta.



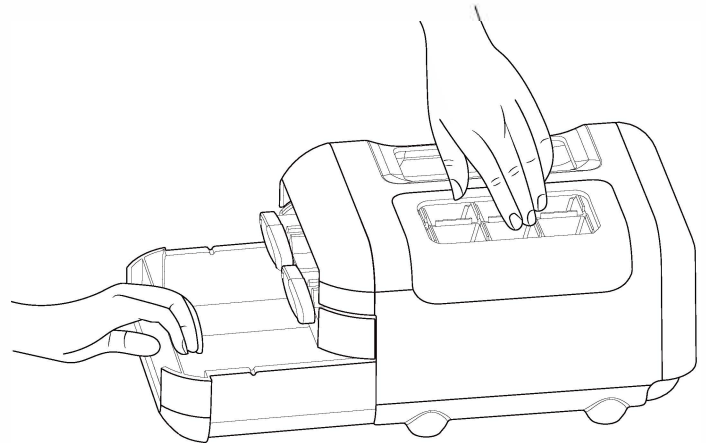
A. Copricerniera

## Macchina del ghiaccio

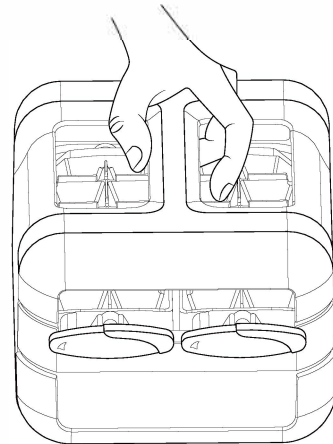
- Per la preparazione del ghiaccio, riempire il vassoio del ghiaccio con acqua purificata e collocare la macchina del ghiaccio manuale nel ripiano superiore del congelatore. Attendere che si formi il ghiaccio e una volta che il ghiaccio è pronto, girare le manopole in senso orario per espellere i cubetti di ghiaccio nel contenitore del ghiaccio. Il cubetto di ghiaccio riempie d'acqua 2/3 della vaschetta del ghiaccio e la rimette nel vano congelatore. Non utilizzare oggetti appuntiti o appuntiti per rimuovere il ghiaccio in nessun caso.



- Sollevare leggermente il contenitore del ghiaccio ed estrarre il contenitore per accedere ai cubetti di ghiaccio.



Il gruppo manuale della macchina del ghiaccio può essere rimosso dal congelatore quando non si desidera fare il ghiaccio per ottenere maggior spazio nel congelatore.



# RIPIANI, BALCONCINI E CASSETTI

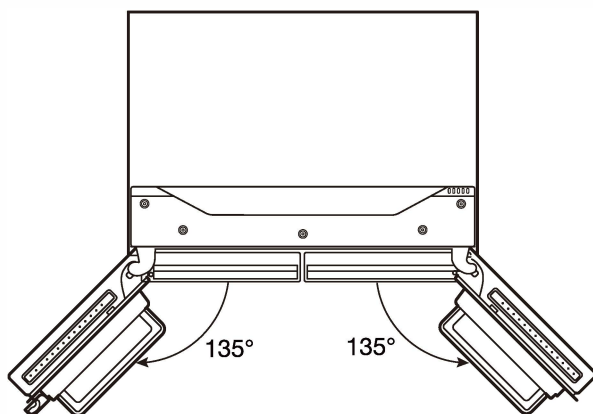
## Informazioni importanti da sapere sui ripiani e coperchi in vetro:

Non pulire i ripiani o i coperchi in vetro con acqua calda quando sono freddi. I ripiani e i coperchi possono rompersi se esposti a bruschi cambiamenti di temperatura o collisione, ad esempio urtandoli. Il vetro temperato si frantuma in tanti piccoli frammenti delle dimensioni di sassolini. È normale. I ripiani e i coperchi in vetro sono pesanti. Usare entrambe le mani per rimuoverli per evitare di farli cadere.

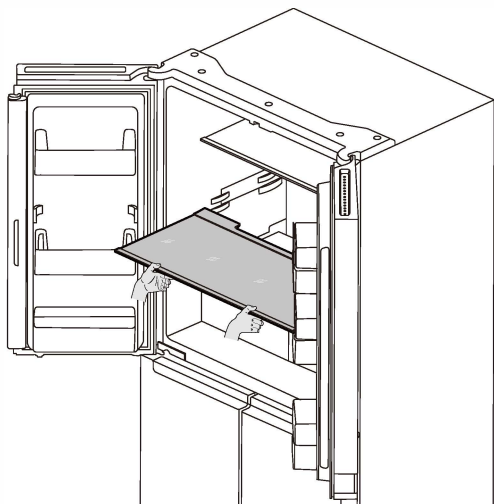
## Regolazione altezza ripiano

L'altezza del ripiano può essere regolata cambiando la sua posizione dal supporto inferiore a quello superiore e viceversa.

- Aprire la porta laterale destra e la porta laterale sinistra fino a 135°.



- Estrarre il ripiano dal frigorifero e posizionarlo nella posizione di montaggio desiderata.



- Assicurarsi che i ripiani siano riposizionati fermamente sui rispettivi supporti.

## Ripiani e strutture di supporto dei ripiani

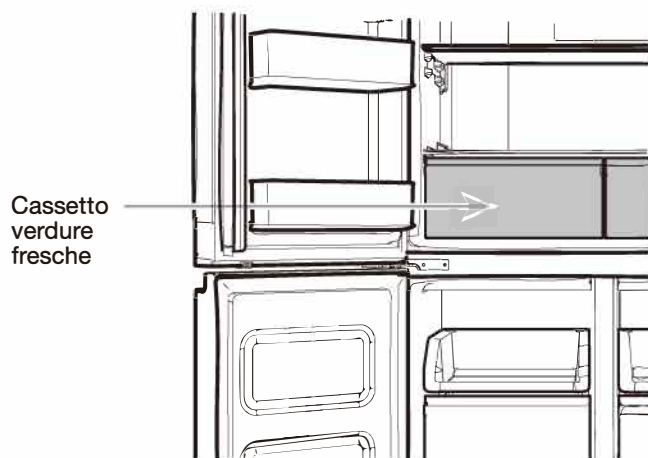
I ripiani del frigorifero sono regolabili per rispondere alle singole esigenze.

Riporre insieme alimenti simili nel frigo e regolare la posizione delle mensole in altezza aiuta trovare subito ciò che si cerca. Si riduce inoltre il tempo in cui le porte restano aperte, a vantaggio del risparmio energetico.

### Per rimuovere e reinserire i ripiani:

1. Aprire completamente la porta destra e quella sinistra.
2. Rimuovere il ripiano mediano o superiore sollevandolo e staccandolo dai supporti ripiano. Tirare quindi il ripiano in avanti e inclinarlo verso il basso in posizione verticale. Ruotare il ripiano in obliquo ed estrarlo dal frigo.
3. Rimuovere il ripiano inferiore sollevandolo e staccandolo dai supporti ripiano. Tirare quindi il ripiano in avanti e inclinarlo verso l'alto in posizione verticale. Ruotare il ripiano in obliquo ed estrarlo dal frigo.
4. Per reinserire i ripiani mediano e superiore introdurli nel frigorifero tenendoli inclinati orizzontalmente con la parte anteriore verso il basso. Alzare quindi la parte anteriore e far scivolare il ripiano all'interno finché la parte posteriore poggia sui supporti. Abbassare la parte anteriore e assicurarsi che il ripiano sia in sede.
5. Per reinserire il ripiano inferiore introdurre il ripiano inclinato orizzontalmente con la parte anteriore verso l'alto. Abbassare quindi la parte anteriore e far scivolare il ripiano all'interno finché la parte posteriore poggia sui supporti. Abbassare la parte anteriore e assicurarsi che il ripiano sia in sede.

## Cassetto verdure fresche

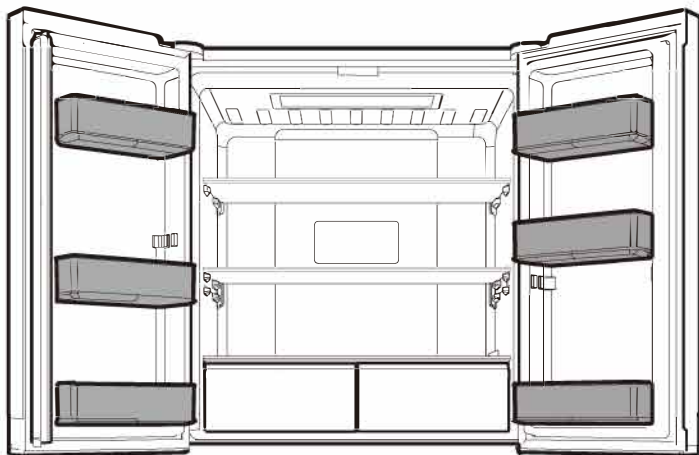


### Per rimuovere e reinserire i cassette Verdura fresca:

1. Afferrare la maniglia del cassetto Verdura fresca ed estrarlo fino a quando si arresta. Sollevare il cassetto Verdura fresca dalla guida inferiore.
2. Per riposizionare/reinserire il cassetto Verdura fresca, poggiarlo sulla guida inferiore e spingerlo oltre il fermo finché si blocca in sede.

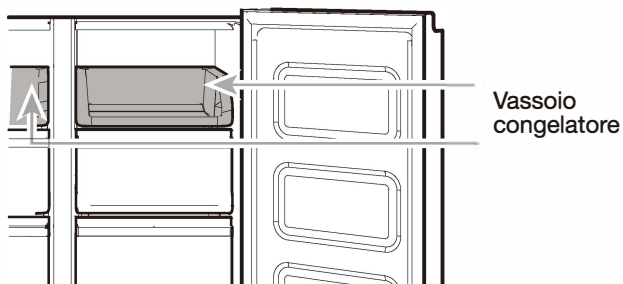
## Balconcini del frigorifero

I balconcini sulle porte del frigorifero sono regolabili, per rispondere alle singole esigenze.



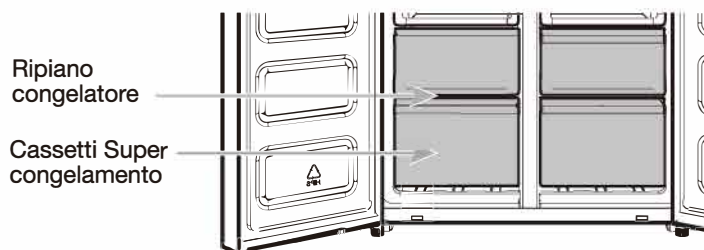
## Comparti del congelatore

### Vassoio congelatore



Il vassoio del congelatore è utile per accedere facilmente ai prodotti di uso frequente, congelare o semplicemente conservare avanzi o piccoli oggetti.

### Cassetti Super Freeze (Super Congelamento)



- Usare questi cassetti per congelare un maggior quantitativo di alimenti freschi o cotti (nel modo migliore o più rapido).
- L'opzione Super Freeze (Super Congelamento) consente di conservare tutti gli alimenti surgelati in modo sicuro e trasparente.

Per massimizzare la capacità del congelatore, è possibile rimuovere il cassetto per accedere al ripiano.

#### Per rimuovere il cassetto superiore:

1. Afferrare la maniglia del cassetto ed estrarlo fino a quando si arresta. Sollevare il cassetto dalla guida inferiore.
2. Per riposizionare/reinserire il cassetto, poggiarlo sulla guida inferiore e spingerlo oltre il fermo del cassetto finché si ferma in sede.

## Ripiano congelatore

Per ottimizzare la capacità del congelatore è possibile rimuovere il cassetto mediano per accedere al ripiano sottostante del congelatore. In questo modo è possibile caricare gli alimenti direttamente sul ripiano.

## Spiegazione dei segnali sonori

### Assegnazione tono

Nome tono	Esempi di utilizzo
Accensione	L'impianto di raffreddamento si attiva ogni volta che il prodotto si accende.
Pressione tasti	L'utente ha premuto un tasto valido.
Non valido (errore)	L'utente preme due o più pulsanti validi contemporaneamente. Interruzione del conto alla rovescia per i pulsanti da tenere premuti.
Operazione eseguita	Riconoscimento di entrata in qualsiasi modalità.
Uscita	Conferma dell'uscita da una modalità.
Avviso	Avviso di apertura porta.

Questa tabella serve solo come riferimento rapido. Per i dettagli consultare le sezioni corrispondenti. In caso di incongruenze vale quanto descritto nelle varie sezioni.

## Accessori

Per ordinare gli accessori, rivolgersi al rivenditore presso cui è stato acquistato il frigorifero.

## Servizio di assistenza

Prima di rivolgersi al servizio di assistenza consultare la sezione "Risoluzione dei problemi". Potreste risparmiare il costo della chiamata all'assistenza. Se il problema non è risolvibile, seguite queste istruzioni.

### Se occorrono parti di ricambio

Per sapere dove trovare ricambi di fabbrica specifici localmente, rivolgersi al rivenditore presso cui è stato acquistato il frigorifero.

# MANUTENZIONE DEL FRIGORIFERO

## Pulizia

### **AVVERTENZA**



#### Rischio di esplosione

**Usare detergenti non infiammabili.  
la mancata osservanza potrebbe essere causa di  
decesso, esplosione o incendio.**

Tutte le sezioni Frigorifero, Congelatore e Multi-Temperatura si sbrinano automaticamente. Tuttavia, pulire tutte le sezioni circa una volta al mese per evitare la formazione di odori. In caso di versamento di liquidi, asciugare subito.

#### Pulizia dell'esterno

Consultare le informazioni per la pulizia esterna specifiche per il proprio modello.

#### Tipo 1 — Porta liscia

**IMPORTANTE:** i danni alla finitura liscia dovuti all'uso improprio di prodotti di pulizia o all'uso di detergenti non raccomandati non sono coperti dalla garanzia. Strumenti affilati o duri graffiano la finitura.

USARE	NON USARE
✓ Panno morbido, pulito	<ul style="list-style-type: none"> <li>✗ Panni abrasivi</li> <li>✗ Tovaglioli di carta o carta da giornale</li> <li>✗ Tamponi in lana di acciaio</li> </ul>
✓ Soluzione di acqua calda con detergente delicato	<ul style="list-style-type: none"> <li>✗ Polveri o liquidi abrasivi</li> <li>✗ Spray lavavetri</li> <li>✗ Ammoniaca</li> <li>✗ Detergenti a base di acido o aceto</li> <li>✗ Detergenti per forni</li> <li>✗ Liquidi infiammabili</li> </ul>

**NOTA:** la carta da cucina graffia e può opacizzare il rivestimento chiaro della porta verniciata. Per evitare possibili danni usare solo panni morbidi e puliti per lucidare e pulire le porte.

#### Tipo 2 — Acciaio inox

##### IMPORTANTE:

- Usare esclusivamente i panni e i detergenti per acciaio consigliati. I danni alla finitura in acciaio inossidabile dovuti all'uso improprio di prodotti di pulizia o all'uso di detergenti non raccomandati non sono coperti dalla garanzia.
- Evitare di esporre gli elettrodomestici in acciaio inossidabile a elementi caustici o corrosivi come ambienti altamente salini, ad elevata condensa o umidità. I danni dovuti all'esposizione a questi elementi non sono coperti da garanzia.

USARE	NON USARE
✓ Panno morbido, pulito	<ul style="list-style-type: none"> <li>✗ Panni abrasivi</li> <li>✗ Tovaglioli di carta o carta da giornale</li> <li>✗ Tamponi in lana di acciaio</li> </ul>
✓ Soluzione di acqua calda con detergente delicato	<ul style="list-style-type: none"> <li>✗ Polveri o liquidi abrasivi</li> <li>✗ Ammoniaca</li> <li>✗ Detergenti a base di agrumi</li> <li>✗ Detergenti a base di acido o aceto</li> <li>✗ Detergenti per forni</li> </ul>
✓ Per sporco resistente usare esclusivamente un detergente per acciaio specifico per gli elettrodomestici. Per ordinare il detergente, rivolgersi al rivenditore presso cui è stato acquistato il frigorifero.	✗ Il detergente per acciaio è solo per le parti in acciaio. Non far entrare in contatto il detergente e lucidante per acciaio inox con parti in plastica come le finiture, i coperchi dell'erogatore o le guarnizioni delle porte.

#### Tipo 3 — Acciaio anti impronte

##### IMPORTANTE:

- Evitare di esporre gli elettrodomestici in acciaio inossidabile a elementi caustici o corrosivi come ambienti altamente salini, ad elevata condensa o umidità. I danni dovuti all'esposizione a questi elementi non sono coperti da garanzia.

USARE	NON USARE
✓ Panno morbido, pulito	<ul style="list-style-type: none"> <li>✗ Panni abrasivi</li> <li>✗ Tovaglioli di carta o carta da giornale</li> <li>✗ Tamponi in lana di acciaio</li> </ul>
✓ Soluzione di acqua calda con detergente delicato	<ul style="list-style-type: none"> <li>✗ Polveri o liquidi abrasivi</li> <li>✗ Spray lavavetri</li> <li>✗ Ammoniaca</li> <li>✗ Detergenti a base di acido o aceto</li> <li>✗ Detergenti per forni</li> <li>✗ Liquidi infiammabili</li> </ul>

##### NOTE:

- In caso di contatto accidentale pulire le parti in plastica con una spugna e una soluzione di detersivo delicato e acqua calda. Asciugare bene con un panno morbido.
- Solo perché un detergente è liquido non significa che non sia non-abrasivo. Molti detergenti liquidi formulati per essere delicati sulle piastrelle e le superfici lisce, di fatto danneggiano l'acciaio inossidabile.
- L'acido citrico macchia in modo permanente l'acciaio.
- Per evitare di danneggiare la finitura in acciaio inox del frigorifero:

##### Evitare che queste sostanze rimangano sulla finitura:

- ✗ Senape
- ✗ Salse a base di agrumi
- ✗ Succo di pomodoro
- ✗ Prodotti a base di agrumi
- ✗ Sugo al pomodoro

---

## Pulizia dell'interno

---

1. Staccare la spina del frigorifero o scollegare l'alimentazione di rete.
2. Lavare a mano, sciacquare e asciugare tutte le parti rimovibili e le superfici interne. Usare una spugna pulita o un panno morbido e un detersivo delicato diluito in acqua calda.  
**NOTA:** non usare detersivi abrasivi o aggressivi come spray per vetri, polveri abrasive, liquidi infiammabili, cere per pulizia, detersivi concentrati, candeggina o detersivi contenenti derivati del petrolio sulle parti in plastica, l'interno, l'interno delle porte o le guarnizioni.
3. Inserire la spina del frigorifero o ricollegare l'alimentazione.

---

## Condensatore

---

Questo frigorifero è dotato di condensatore a nastratura di serpentine preformate nei fianchi del mobile frigorifero. È normale sentire caldo su entrambi i lati.

---

## Luci

Le luci nei compartimenti Frigorifero e Congelatore sono a LED e non necessitano di sostituzione. Se quando si apre la porta le luci non si accendono, contattare il rivenditore presso cui è stato acquistato il frigorifero.

---

## Inutilizzo e trasporto

---

### Vacanze

---

**Se si decide di lasciare acceso il frigorifero mentre si è in vacanza:**

1. Consumare tutti i deperibili e congelare il resto.
2. Se il frigorifero è dotato di una macchina del ghiaccio automatica ed è collegato alla rete idrica, chiudere il rubinetto di alimentazione dell'acqua al frigorifero. Se il rubinetto non viene chiuso possono verificarsi danni materiali.
3. Se si dispone di una macchina del ghiaccio automatica, spegnere la macchina del ghiaccio.
  - Portare su spento (O) l'interruttore della macchina del ghiaccio integrata nella porta.
4. Vuotare il cestello del ghiaccio.

**Se si decide di spegnere il frigorifero prima di partire:**

**NOTA:** Impostare il frigorifero in modalità Demo per il periodo in cui si sarà assenti. Vedere la sezione "Uso dei comandi".

1. Rimuovere tutti gli alimenti dal frigorifero.
2. Se il frigorifero è dotato di una macchina del ghiaccio automatica:
  - Chiudere il rubinetto di alimentazione dell'acqua alla macchina del ghiaccio almeno 1 giorno prima.
  - Quando viene prodotto l'ultimo carico di ghiaccio portare l'interruttore su spento (O) in modo che il display in alto all'interno del frigorifero si spenga, in base al modello.
3. Vuotare il cestello del ghiaccio.
4. Spegnere i comandi di temperatura. Vedere la sezione "Uso dei comandi".
5. Pulire il frigo, passarlo con un panno umido e asciugare bene.
6. Applicare con nastro di carta spessori di gomma o di legno nella parte superiore delle porte, in modo che restino aperte per far circolare l'aria. Si eviterà la formazione di muffa e cattivi odori.

---

## Trasloco

---

Se si deve trasportare il frigorifero in una nuova casa, seguire questa procedura per preparare il frigo al trasloco.

1. Se il frigorifero è dotato di una macchina del ghiaccio automatica:
  - Chiudere il rubinetto di alimentazione dell'acqua alla macchina del ghiaccio almeno 1 giorno prima.
  - Scollegare la linea dell'acqua dal retro del frigorifero.
  - Quando viene prodotto l'ultimo carico di ghiaccio portare l'interruttore su spento (O) sulla macchina del ghiaccio o sui comandi, a seconda del modello.
2. Togliere tutti gli alimenti dal frigorifero e radunare tutti i congelati in un imballo con ghiaccio secco.
3. Vuotare il cestello del ghiaccio.
4. Scollegare la spina del frigorifero.
5. Pulire, passare con un panno umido e asciugare bene.
6. Togliere tutte le parti rimovibili, incartarle accuratamente e fissarle insieme con nastro adesivo in modo che non si spostino e non traballino durante il trasloco.
7. In base al modello, sollevare la parte anteriore del frigorifero in modo che scorra meglio sui rulli o sollevare le viti di messa in piano in modo che non graffino il pavimento. Consultare le sezioni "Regolare le porte" o "Messa in piano del frigorifero e chiusura porte".
8. Fissare con nastro adesivo le porte chiuse e il cavo di alimentazione sul retro del frigorifero.

Una volta nella nuova casa, rimettere tutto a posto e fare riferimento alla sezione "Istruzioni di installazione" per preparare il frigorifero. Inoltre, se il frigorifero è dotato di una macchina del ghiaccio automatica, ricordarsi di ricollegare la rete idrica al frigo.

# RISOLUZIONE DEI PROBLEMI

Provare le soluzioni indicate di seguito prima di contattare l'assistenza.

## ⚠ AVVERTENZA



### Pericolo di scossa elettrica

**Collegare l'apparecchio a una presa collegata a terra.**

**Non rimuovere il polo di messa a terra.**

**Non utilizzare un riduttore.**

**Non utilizzare prolunghe.**

**La mancata osservanza di queste istruzioni può essere causa di morte, incendio o scossa elettrica.**

Problema	Cause possibili	Soluzione
<b>Funzionamento del frigorifero</b>		
Il frigorifero non funziona.	Controllare l'alimentazione elettrica.	Inserire il cavo di alimentazione in una presa con messa a terra.
		Non utilizzare prolunghe.
		Accertarsi che la presa sia alimentata. Collegare una lampada per verificare che la presa funzioni.
		Resettare l'interruttore di circuito scattato. Sostituire eventuali fusibili bruciati. <b>NOTA:</b> se il problema persiste rivolgersi a un elettricista.
	Controllare i comandi.	Assicurarsi che i comandi siano accesi. Vedere la sezione "Uso dei comandi".
	Nuova installazione.	Attendere 24 ore dopo l'installazione affinché il frigorifero si raffreddi completamente. <b>NOTA:</b> regolare i comandi di temperatura sui valori più bassi non serve a raffreddare più rapidamente nessun comparto.
Il motore sembra rimanere in funzione troppo a lungo.	Ventole e compressore ad alta efficienza.	I frigoriferi più grandi ed efficienti rimangono in funzione più a lungo a velocità più ridotte con velocità più efficienti dal punto di vista dei consumi.
	La temperatura ambiente o esterna è molto calda.	È normale che il frigorifero rimanga in funzione più a lungo in queste condizioni. Per prestazioni ottimali, posizionare il frigorifero in un ambiente interno con temperatura controllata. Consultare la sezione "Requisiti dell'ambiente di installazione".
	Di recente è stata aggiunta una grande quantità di alimenti.	L'introduzione di cibo a temperatura ambiente causa il funzionamento prolungato del frigorifero che deve raffreddare l'aria fino alla temperatura desiderata.
	Le porte vengono aperte troppo spesso o rimangono aperte troppo a lungo.	L'aria più calda che entra nel frigorifero fa sì che il motore di raffreddamento funzioni più a lungo. Aprire la porta meno di frequente.
	La porta del frigorifero o il cassetto del congelatore sono aperti.	Assicurarsi che il frigorifero sia in piano. Consultare la sezione "Messa in piano del frigorifero e chiusura porte". Evitare che alimenti o contenitori blocchino la porta.
	Il frigorifero è impostato su una temperatura troppo bassa.	Regolare il comando del frigorifero su un'impostazione meno fredda fino a raggiungere la temperatura desiderata.
	La guarnizione della porta o del cassetto è sporca, usurata o rotta.	Pulire o cambiare la guarnizione. Se vi sono perdite nella guarnizione della porta, il frigorifero rimane in funzione più a lungo per mantenere la temperatura desiderata.



# RISOLUZIONE DEI PROBLEMI

Provare le soluzioni indicate di seguito prima di contattare l'assistenza.

Problema	Cause possibili	Soluzione
Le luci non funzionano.	Il frigorifero è dotato di illuminazione a LED che non necessita di sostituzione.	Se il frigorifero riceve alimentazione e le luci non si accendono quando si apre una porta o il cassetto, rivolgersi al servizio di assistenza.
	Le porte sono rimaste aperte per più di 10 minuti.	Chiudere le porte e il cassetto per resettare il sistema, quindi aprirli per riattivare le luci.
	L'interruttore della porta non rileva l'apertura della porta.	Assicurarsi che non vi siano magneti o apparecchi elettronici entro 7,6 cm dal coperchio della cerniera.
L'interfaccia del controllo temperatura non si accende.	L'interfaccia del controllo temperatura è disattivata.	Premere un pulsante qualsiasi dell'interfaccia per riattivare l'interfaccia del controllo temperatura.
	I pulsanti dell'interfaccia del controllo temperatura non funzionano correttamente.	Provare ad accendere e spegnere il frigorifero per resettare i pulsanti. Se il problema persiste, rivolgersi ad servizio assistenza.
	L'interfaccia del controllo temperatura non riceve alimentazione.	Controllare il cablaggio della cerniera della porta.
Impossibile regolare l'impostazione dall' interfaccia di controllo temperatura.	La porta è aperta e viene attivato l'allarme laterale della porta.	Chiudere lo sportello.
<b>Rumore insolito</b>		
Per ascoltare i normali rumori emessi dal frigorifero, andare alla sezione Guida del prodotto/Domande frequenti del sito web della marca corrispondente e cercare i "rumori normali". Di seguito sono elencati alcuni rumori normali con le relative spiegazioni.		
Il frigorifero sembra rumoroso.	Il compressore del vostro nuovo frigorifero regola la temperatura in modo più efficiente utilizzando meno energia, di conseguenza il suo funzionamento è più silenzioso in generale.	La riduzione della rumorosità può far sì che si notino meglio altri rumori non familiari, ma che sono del tutto normali.
Il rumore del compressore si sente più a lungo del previsto.	Ventole e compressore ad alta efficienza.	I frigoriferi più grandi ed efficienti rimangono in funzione più a lungo a velocità più ridotte con velocità più efficienti dal punto di vista dei consumi.
Rumore pulsante/brusio	Le ventole/compressore si regolano per ottimizzare le prestazioni durante il normale funzionamento del compressore	È normale.
Scoppiettii	Contrazione/espansione delle pareti interne, in particolare durante il raffreddamento iniziale.	È normale.
Fischi/gocciolamento	Flusso del refrigerante o flusso dell'olio del compressore.	È normale.
Vibrazione	Il frigorifero potrebbe non essere stabile.	Regolare le viti di messa in piano e abbassare i piedini saldamente contro il pavimento. Consultare la sezione "Messa in piano del frigorifero e chiusura porte".
Sfrigolio	Acqua che gocciola sulla resistenza durante il ciclo di sbrinamento.	È normale.
Acqua che scorre/gorgoglii	Si possono sentire quando il ghiaccio si scioglie durante il ciclo di sbrinamento e l'acqua scorre nella vaschetta di raccolta.	È normale.

# RISOLUZIONE DEI PROBLEMI

Provare le soluzioni indicate di seguito prima di contattare l'assistenza.

Problema	Cause possibili	Soluzione
<b>Temperatura e condensa</b>		
La temperatura è troppo alta.	Il frigorifero è appena stato installato.	Attendere 24 ore dopo l'installazione affinché il frigorifero si raffreddi completamente.
	I comandi non sono impostati correttamente per le condizioni ambientali.	Regolare il comandi su una temperatura più fredda. Controllare la temperatura dopo 24 ore. Vedere la sezione "Uso dei comandi".
	Le porte vengono aperte troppo spesso o non sono completamente chiuse. Lasciano entrare aria calda nel frigorifero.	Aprire le porte il meno possibile e chiuderle completamente.
	Sono stati introdotti molti alimenti di recente.	Attendere qualche ora perché il frigorifero torni alla sua temperatura normale.
	Il modo Vacanze è attivo.	Disattivare il modo Vacanze. Vedere la sezione "Uso dei comandi".
La temperatura nel frigorifero/ cassetto frutta e verdura è troppo fredda.	Le prese d'aria del frigorifero sono bloccate.	Se la presa d'aria del frigorifero, che si trova al centro della parete posteriore interna, viene coperta da oggetti appoggiati direttamente davanti ad essa, il frigorifero si raffredda eccessivamente. Allontanare gli oggetti dalla presa d'aria.
	I comandi non sono impostati correttamente per le condizioni ambientali.	Regolare il comandi su una temperatura più calda. Controllare la temperatura dopo 24 ore. Vedere la sezione "Uso dei comandi".
La temperatura nel cassetto a temperatura controllata è troppo bassa.	Il comando non è impostato correttamente per gli elementi conservati nel cassetto.	Regolare l'impostazione della temperatura. Vedere la sezione "Uso dei comandi" in "Uso del frigorifero".
C'è accumulo di umidità all'interno. <b>NOTA:</b> L'accumulo di un po' di umidità è normale.	L'ambiente è umido.	Un ambiente umido contribuisce alla formazione di condensa.
	Le porte vengono aperte troppo spesso o non sono completamente chiuse. Lasciano entrare l'umidità nel frigorifero.	Aprire le porte il meno possibile e chiuderle bene.
	Le porte sono bloccate in posizione aperta.	Allontanare le confezioni di alimenti dalla porta.
	Un balconcino o un ripiano intralciano la chiusura.	Spingere il balconcino o il ripiano nella posizione corretta.
	Riporre i liquidi in recipienti aperti.	In questo caso aumenta l'umidità all'interno del frigorifero. Chiudere bene tutti i contenitori.
C'è formazione di brina/ghiaccio nel comparto congelatore.	La porta viene aperta spesso o è stata lasciata aperta.	Aprire la porta il meno possibile e chiuderla completamente dopo l'uso.
	La guarnizione della porta non è in buono stato.	Assicurarsi che le guarnizioni delle porte aderiscano completamente al vano frigorifero per fornire un isolamento adeguato.
	I comandi di temperatura non sono impostati correttamente.	Vedere la sezione "Uso dei comandi" per le impostazioni di temperatura consigliate.

# RISOLUZIONE DEI PROBLEMI

Provare le soluzioni indicate di seguito prima di contattare l'assistenza.

<b>⚠ AVVERTENZA</b>

<b>Rischio di esplosione</b> <b>Usare detergenti non infiammabili.</b> <b>la mancata osservanza potrebbe essere causa di decesso, esplosione o incendio.</b>

Per visualizzare un'animazione che mostra come regolare e allineare le porte, far riferimento alla sezione Guida del prodotto/Domande frequenti del sito web della marca corrispondente e cercare "Chiusura porte e allineamento porte".

Problema	Cause possibili	Soluzione
<b>Porte</b>		
Le porte non si chiudono completamente.	La porta è bloccata in posizione aperta.	Allontanare le confezioni di alimenti dalla porta.
	Un balconcino o un ripiano intralciano la chiusura.	Spingere il balconcino o il ripiano nella posizione corretta.
	Installato di recente.	Rimuovere tutti i materiali di imballaggio.
È difficile aprire le porte.	Le guarnizioni delle porte sono sporche o appiccicose.	Pulire le guarnizioni e le superfici di contatto con sapone delicato e acqua calda. Sciacquare e asciugare con un panno.
Le porte sembrano disassate.	Le porte devono essere allineate oppure il frigorifero deve essere messo in piano.	Se è necessario allineare le porte, rivolgersi all'assistenza.
Il frigorifero sembra instabile o viene avanti quando si aprono e chiudono le porte.	I piedini frenati del frigorifero non sono aderenti al pavimento.	Ruotare i due piedini frenati (uno su ciascun lato) in senso antiorario, in modo uguale, fino a quando aderiscono al pavimento. Consultare la sezione "Messa in piano del frigorifero e chiusura porte".

# NOTES

