

SANGIORGIO

FRIGORIFERO DOPPIO PORTA

Manuale
Uso e Manutenzione
Modello: SD26NFE - SD26NFXE



Leggere attentamente le istruzioni d'uso

prima di procedere al posizionamento, all'installazione e alla messa in funzione del apparecchio in modo da evitare danni a se stessi e all'apparecchiatura

WWW.SANGIORGIOELETTRODOMESTICI.IT
INFO@SANGIORGIOELETTRODOMESTICI.IT



Gentile Cliente,

innanzitutto desideriamo ringraziarla per la preferenza accordataci nell'acquisto di un prodotto di un prestigioso marchio Italiano.

Il prodotto è stato interamente realizzato su indicazione della IT WASH srl con materiali di prim'ordine, rispondenti alle normative RoHs e Reach per una particolare attenzione alla salute dell'uomo e al rispetto dell'ambiente.

Temi fondamentali come qualità e sicurezza vengono supportati da controlli rigorosi sui nostri prodotti, i quali sono stati realizzati in conformità della direttive comunitarie 2014/19/UE, 2014/30/UE, 2014/35/UE e 2009/125/EC, per il marchio CE. Il presente manuale contiene indicazioni per l'uso, la manutenzione e la garanzia.

Prima di utilizzare il frigo per la prima volta, leggere attentamente questo libretto di istruzioni, contiene istruzioni importanti per la sicurezza, l'uso e la manutenzione. In questo modo si evitano pericoli a se stessi e danni al frigo.

Contenuti

Informazioni di avvertenza e sicurezza	5
Installazione del frigo	11
Descrizione del frigo	16
Pannello di controllo	17
Utilizzo del frigo	18
Pulizia e manutenzione	19
Consigli e suggerimenti utili	21
Risoluzione dei problemi	23
Smaltimento del frigo	25



Informazioni di avvertenza e sicurezza

Per sicurezza e per un uso corretto, prima di installare e usare il frigo per la prima volta, si consiglia di leggere attentamente il presente manuale, compresi i consigli e le avvertenze. Per evitare errori e incidenti è importante assicurarsi che tutte le persone che utilizzano il frigo abbiano piena familiarità con il suo funzionamento e le funzioni di sicurezza. Conservare queste istruzioni e assicurarsi che accompagnino il frigo se viene trasferito o venduto, in modo che chiunque lo stia utilizzando, durante tutto il ciclo di vita, sia sufficientemente informato sul suo uso e consapevole degli avvisi di sicurezza.

Per garantire la propria incolumità e la sicurezza della proprietà, custodire le presenti avvertenze del manuale di istruzioni, dal momento che il produttore non è responsabile di danni causati da negligenza.

Sicurezza per i bambini e altri soggetti vulnerabili

● Secondo la norma EN

Questo elettrodomestico può essere utilizzato da bambini di età superiore agli 8 anni e persone con ridotte capacità fisiche, sensoriali o mentali o mancanza di esperienza e conoscenza, qualora siano controllati o istruiti all'uso dell'elettrodomestico in modo sicuro e comprendano i rischi derivanti. I bambini non devono giocare con il frigo. La pulizia e la manutenzione da parte dell'utente non devono essere effettuate da bambini non sorvegliati.

I bambini di età compresa tra 3 e 8 anni sono autorizzati a caricare e scaricare apparecchi di refrigerazione.

◆ Secondo la norma IEC

Quest'elettrodomestico non deve essere utilizzato da persone (bambini inclusi) con capacità fisiche, sensoriali o mentali ridotte, in mancanza di esperienza e conoscenza, a meno che non siano controllati o istruiti all'uso del frigo da una persona responsabile per la loro sicurezza.

- I bambini dovrebbero essere supervisionati per assicurarsi che non giochino con l'elettrodomestico.
- Mantenere gli imballi lontano dai bambini, dal momento che esiste un rischio di soffocamento.
- Se si vuole rottamare l'elettrodomestico, staccare la spina dalla presa, tagliare il cavo di collegamento (il più vicino possibile al corpo del frigo) e rimuovere la porta per evitare che i bambini che giocano subiscano scosse elettriche o vi rimangano chiusi al suo interno.
- Se questo frigo, con chiusura magnetica, sostituisce un elettrodomestico vecchio con un blocco a molla (fermo) sulla porta o coperchio, assicurarsi di rendere il blocco inservibile, prima di smaltire il vecchio elettrodomestico. Questo consentirà di evitare che diventi una trappola mortale per un bambino.

Sicurezza generale



- **AVVERTENZA** – questo elettrodomestico deve essere utilizzato in applicazioni domestiche e simili come:
 - aree di cucina per il personale in negozi, uffici e altri ambienti di lavoro;
 - agriturismi e hotel, motel e altri ambienti di tipo residenziale;
 - ambienti di tipo bed and breakfast;
 - ristoranti e attività simili di vendita non al dettaglio.
- **AVVERTENZA** – Non conservare sostanze esplosive, come bombolette spray con propellente infiammabile, in questo elettrodomestico.
- **AVVERTENZA** – Se il cavo di alimentazione è danneggiato, deve essere sostituito dal produttore, dal suo servizio di assistenza o da personale qualificato al fine di evitare un pericolo.
- **AVVERTENZA** — Mantenere le aperture per la ventilazione libere da ostruzioni, sia dell'intera struttura sia dei componenti integrati.
- **AVVERTENZA** — Non utilizzare dispositivi meccanici o altri mezzi per accelerare il processo di sbrinamento, diversi da quelli consigliati dal produttore.
- **AVVERTENZA** — Non danneggiare il circuito refrigerante.
- **AVVERTENZA** — Non utilizzare apparecchi elettrici all'interno degli scomparti per la conservazione degli alimenti, a meno che non siano del tipo consigliato dal produttore.

- **AVVERTENZA** — Il refrigerante e il gas espandente di isolamento sono infiammabili. Per lo smaltimento dell'elettrodomestico, farlo solo in un centro di smaltimento autorizzato. Non esporre a fonti di combustione.
- **AVVERTENZA** — Quando si posiziona il frigo, assicurarsi che il cavo di alimentazione non sia intrappolato o danneggiato.
- **AVVERTENZA** — Non collocare più prese portatili o alimentatori portatili sul retro dell'elettrodomestico.

Sostituzione dell'illuminazione

- **AVVERTENZA** — L'illuminazione non deve essere sostituita dall'utente! Se l'illuminazione è danneggiata, contattare l'assistenza tecnica. Questo avviso è solo per i frigoriferi che contengono illuminazione.

Refrigerante

Il refrigerante isobutano (R600a) è contenuto all'interno del circuito frigorifero dell'elettrodomestico, un gas naturale con un elevato livello di compatibilità ambientale, che è tuttavia infiammabile. Durante il trasporto e l'installazione del frigo, assicurarsi che nessuno dei componenti del circuito di refrigerazione sia danneggiato.

Il refrigerante (R600a) è infiammabile.

- **AVVERTENZA** — I frigoriferi contengono refrigerante e gas nell'isolamento. Il refrigerante e i gas devono essere smaltiti professionalmente in quanto possono causare lesioni agli occhi o combustione. Assicurarsi che la tubatura del circuito del refrigerante non sia danneggiata prima del corretto smaltimento.

La manutenzione di questo apparecchio è pericolosa per chiunque non sia un addetto all'assistenza autorizzato.



Il simbolo  è un'avvertenza e indica che il gas refrigerante e isolante è infiammabile.

AVVERTENZA: Rischio di incendio/materiali infiammabili

In caso che il circuito refrigerante venga danneggiato:

-Evitare fiamme libere o scintille.

-Areare la stanza in cui si trova il frigorifero.

E' pericoloso alterare le caratteristiche o modificare il prodotto in altro modo.

Qualsiasi danneggiamento su cavo potrebbe causare cortocircuito, incendio e/o scossa elettrica.



Sicurezza elettrica

1. Il cavo di alimentazione non deve essere prolungato.
 2. Assicurarsi che la spina non venga schiacciata o danneggiata. Una spina schiacciata o danneggiata può surriscaldarsi e causare un incendio.
 3. Assicurarsi che sia possibile accedere alla spina del frigo.
 4. Non tirare il cavo principale.
 5. Se la presa di corrente è allentata, non inserire il cavo di alimentazione. Esiste un rischio di scossa elettrica o incendio.
 6. Non bisogna utilizzare il frigo senza il coperchio della lampadina interna.
 7. Il frigorifero funziona solo con alimentazione monofase a corrente alternata di 220~-240V/50Hz. Se la fluttuazione della tensione nel distretto dell'utente è così grande che la tensione supera il valore di cui sopra, per motivi di sicurezza, assicurarsi di applicare un regolatore di tensione automatico a corrente alternata di oltre 350W al frigorifero.
- Il frigorifero deve utilizzare una presa di corrente specifica, invece di una in comune con altri apparecchi elettrici. La sua spina deve corrispondere alla presa con cavo di messa a terra.

Uso quotidiano

- Non conservare gas o liquidi infiammabili all'interno del frigo, esiste il rischio di esplosione.
- Non utilizzare apparecchi elettrici all'interno del frigo (ad es. macchine elettriche per gelati, frullatori, ecc).
- Quando si scollega la spina, scollegare sempre la spina dalla presa di corrente, non tirare il cavo.
- Non posizionare oggetti caldi in prossimità dei componenti in plastica del frigo.
- Non posizionare prodotti alimentari contro l'uscita dell'aria sulla parete posteriore.

- Conservare alimenti congelati preconfezionati in conformità alle istruzioni del produttore di alimenti.
- Le raccomandazioni di conservazione del produttore degli apparecchi devono essere rigorosamente rispettate. Fare riferimento alle relative istruzioni per la conservazione.
- Non collocare bevande gassate o frizzanti nello scomparto congelatore perché creano pressione sul recipiente che può causare l'esplosione e conseguenti danni all'elettrodomestico.
- I surgelati possono causare bruciature da gelo se consumati direttamente dal congelatore.
- Non posizionare il frigo a contatto diretto con la luce solare.
- Mantenere candele, lampade e altri oggetti con fiamme libere lontani dal frigo in modo che non vi sia rischio di combustione.
- L'elettrodomestico è destinato solo alla conservazione di alimenti e/o bevande in ambito domestico, come illustrato in questo libretto di istruzioni. Fare attenzione quando si sposta il frigo in quanto è pesante.
- Non rimuovere né toccare oggetti dal congelatore con le mani umide/bagnate, in quanto ciò potrebbe causare abrasioni cutanee o ustioni da gelo.
- Non salire mai sulla base, sui cassetti, sulle porte, ecc. né usarli come supporti.
- Gli alimenti surgelati non devono essere ricongelati una volta scongelati.
- Non consumare ghiaccioli o cubetti di ghiaccio direttamente dal congelatore in quanto ciò può causare bruciature alla bocca e alle labbra.
- Per evitare che cadano elementi o provocare lesioni personali o danni all'elettrodomestico, evitare di sovraccaricare i cestelli della porta o i ripiani.
- Questo apparecchio di refrigerazione non è destinato per un utilizzo da incasso.

Attenzione!

Manutenzione e pulizia

- Prima della manutenzione, spegnere il frigo e staccare la spina dalla presa di corrente.
- Non pulire il frigo con oggetti metallici, pulitori a vapore, oli essenziali, solventi organici o detersivi abrasivi.

- Non usare oggetti appuntiti per rimuovere la brina, ma usare un raschietto di plastica.

Installazione Importante!

- Per il collegamento elettrico seguire attentamente le istruzioni riportate in questo manuale. Disimballare il frigo e verificare la presenza di danni.
- Non collegare il frigo se è danneggiato. Segnalare immediatamente gli eventuali danni al proprio rivenditore. In questo caso conservare il materiale di imballaggio.
- Si consiglia di attendere almeno quattro ore prima di collegare il frigo affinché il liquido fluisca nuovamente nel compressore.
- È necessaria un'adeguata ventilazione intorno all'elettrodomestico, senza la quale vi è un rischio di surriscaldamento. Per ottenere una ventilazione sufficiente, seguire le istruzioni di installazione.
- Se possibile il retro del prodotto non dovrebbe essere troppo vicino ad una parete per evitare che le parti calde vi entrino in contatto (compressore, condensatore) e prevenire il rischio di incendio, in conformità alle relative istruzioni per l'installazione.
- Il frigo deve essere mantenuto a distanza da termosifoni o fornelli.
- Assicurarsi che la spina sia accessibile dopo l'installazione dell'elettrodomestico.

Manutenzione

- Tutti gli interventi elettrici necessari per la manutenzione devono essere effettuati da un elettricista qualificato o da una persona competente.
- Questo prodotto deve essere riparato da un centro di assistenza autorizzato e bisogna utilizzare solo ricambi originali.

1) Se il frigo è Frost Free.

2) Se il frigo contiene uno scomparto congelatore.

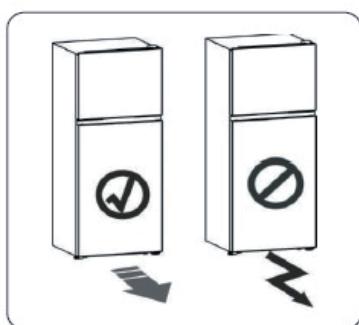
Nota: i bambini di età compresa tra 3 e 8 anni possono caricare e scaricare l'elettrodomestico (questa clausola si applica solo alla regione dell'UE)

INSTALLAZIONE DEL FRIGO


Prima di utilizzare l'elettrodomestico per la prima volta, è necessario conoscere le seguenti indicazioni.

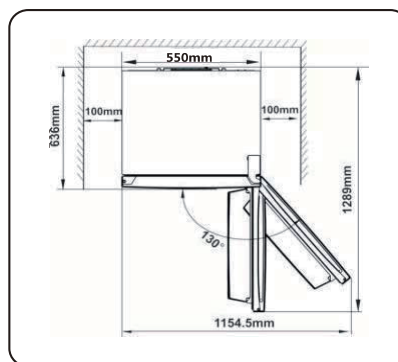
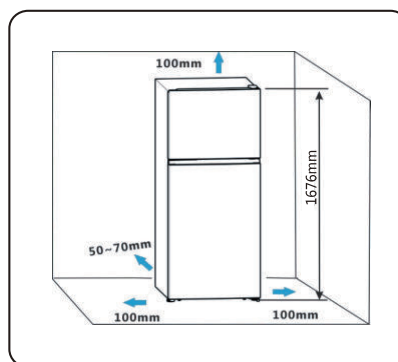
Avvertenza!

Per un'installazione idonea, questo frigorifero deve essere posizionato su un piano rigido che sia alla stessa altezza del resto del pavimento. Questa superficie deve essere abbastanza resistente da sopportare il peso di un frigorifero a pieno carico. I rulli, non trattandosi di ruote, devono essere utilizzati solo per il movimento avanti o indietro. Spostare il frigorifero lungo i lati potrebbe danneggiare il pavimento e i rulli.



Ventilazione del frigo

 Per migliorare l'efficienza del sistema di raffreddamento e risparmiare energia, è necessario mantenere una buona ventilazione intorno all'elettrodomestico per favorire la dispersione del calore. Per questa ragione, è necessario fornire uno spazio libero sufficiente intorno al frigorifero. **Suggerimento:** E' consigliabile che ci siano 50-70mm di spazio dalla parte posteriore.



Nota:

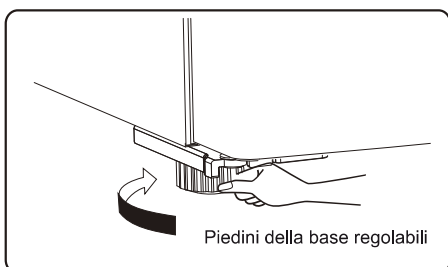
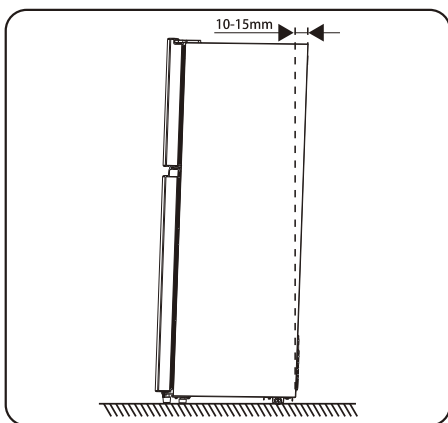
●Questo elettrodomestico funziona bene all'interno della classe climatica T visualizzata nella tabella sottostante. Potrebbe non funzionare correttamente se lasciato per un lungo periodo esposto ad una temperatura superiore o inferiore a quella indicata.

Classe climatica	Temperatura ambiente
SN	+10°C a +32°C
N	+16°C a +32°C
ST	+16°C a +38°C
T	+16°C a +43°C

●Posizionare il frigo in un luogo asciutto per evitare l'alta umidità.
●Non esporlo direttamente alla luce solare, pioggia o ghiaccio. Tenerlo lontano da fonti di calore quali stufe, fuochi o termosifoni.

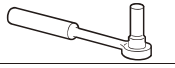
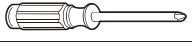
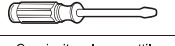
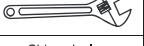
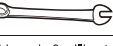
Livellamento del frigo

- Per livellare e arieggiare sufficientemente la parte inferiore posteriore del frigo, potrebbe essere necessario regolare i piedi in basso.
- È possibile regolarli manualmente o utilizzando una chiave adatta. Per consentire la chiusura automatica delle porte, inclinare la parte superiore indietro di circa 10-15 mm.



Inversione della porta

Strumenti necessari

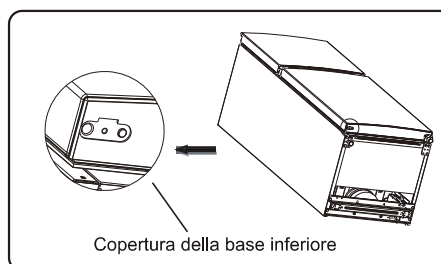
		
Chiave a brugola da 8 millimetri	Cacciavite a croce	
		
Cacciavite a lama sottile	Chiave inglese	Chiave da 8 millimetri

Nota: prima di iniziare, appoggiate il frigorifero sul retro per accedere alla base, appoggiatelo su un imballaggio di schiuma morbida o materiale simile per evitare di danneggiare il pannello posteriore del frigorifero.

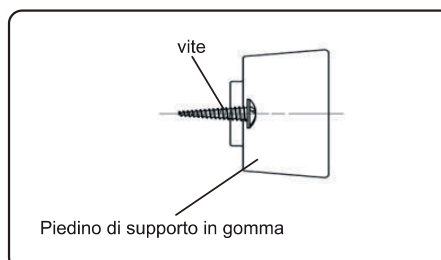
Per invertire la porta si consiglia di effettuare le seguenti operazioni.

- Non vi è alcuna necessità di installare questi accessori in condizioni di utilizzo normale. Solo in circostanze estreme, cioè aprendo la porta a circa 90 gradi, questo frigorifero può correre il rischio di ribaltamento. Occorre pertanto fissare il piedino di supporto in gomma alla copertura della base inferiore per stabilizzare l'elettrodomestico.

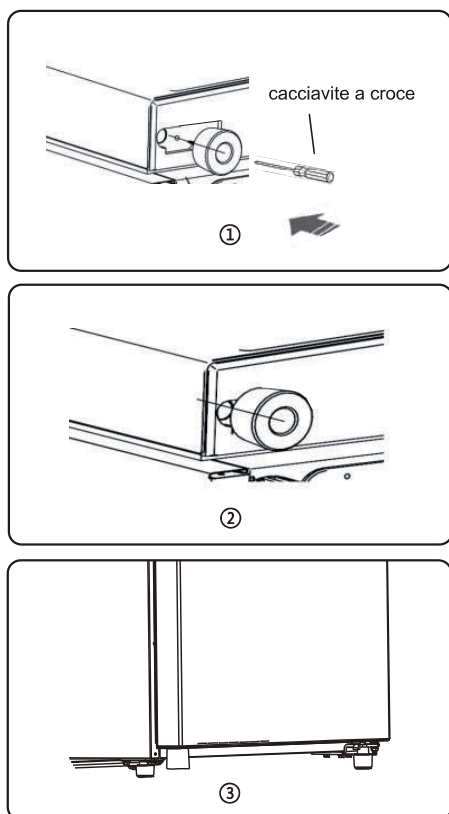
1. Inclinare l'elettrodomestico per individuare il foro per la vite sul lato sinistro della copertura della base inferiore.



2. Collocare delle viti nel foro del piedino di supporto in gomma.



3. Allineare la vite al foro presente sulla copertura della base inferiore. Fissare il piedino di supporto in gomma alla copertura della base con un cacciavite a croce (non in dotazione).

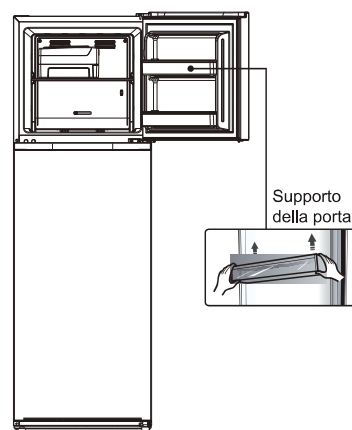


Invertire la porta

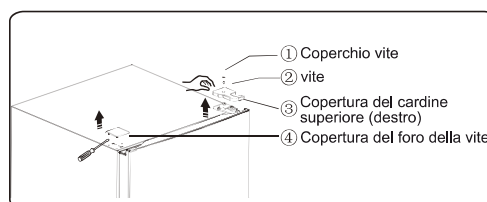
Si può cambiare il lato di apertura della porta, dal lato destro (al momento della fornitura) al lato sinistro, se richiesto dal luogo di installazione.

Avvertenza! Quando si inverte la porta, l'apparecchio non deve essere collegato alla rete elettrica. Assicurarsi che la spina sia staccata dalla presa di corrente.

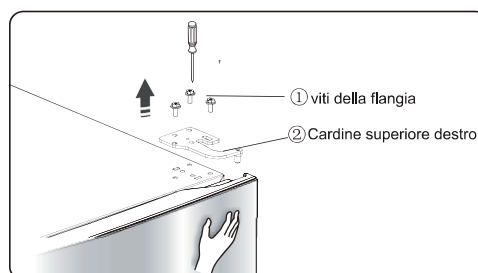
1. Collocare il frigorifero in posizione verticale. Aprire lo sportello superiore per estrarre tutti i ripiani della porta (per evitare che i ripiani vengano danneggiati) e poi chiudere lo sportello.



2. Mettere il frigorifero in posizione verticale, rimuovere prima il coperchio della vite (1) e allentare la vite (2) e svitare il coperchio della cerniera superiore (3) che si trova nell'angolo in alto a destra del frigorifero, e utilizzate una spatola da stucco per far leva sul coperchio del foro della vite (4) che si trova nell'angolo in alto a sinistra del frigorifero

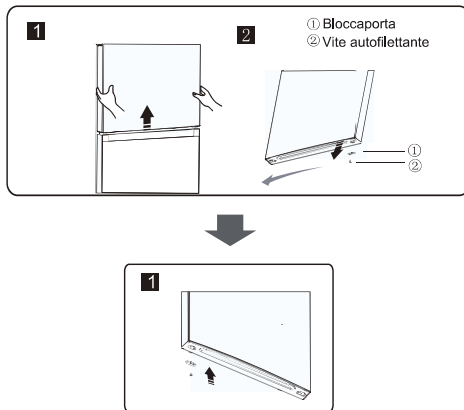


3. Svitare le viti della flangia (1) che servono per il fissaggio della parte superiore destra della cerniera (2). Sollevare lo sportello superiore e posizionarlo su una superficie imbottita per evitare che si graffi.



Nota: Si prega di tenere lo sportello superiore con la mano durante la fase 3 per evitare che cada.

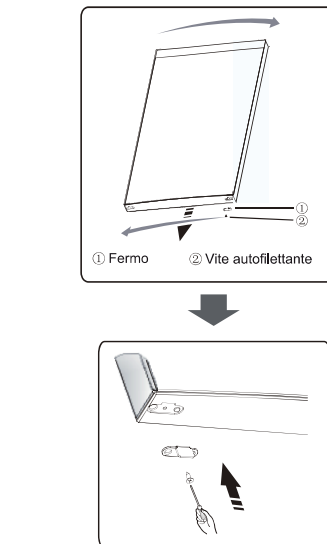
4. Rimuovere la porta superiore e collocarla su una superficie piana con i pannelli rivolti verso l'alto. Allentare le viti (2), staccare la parte (1), quindi installare la parte (1) sul lato sinistro con le viti (2).



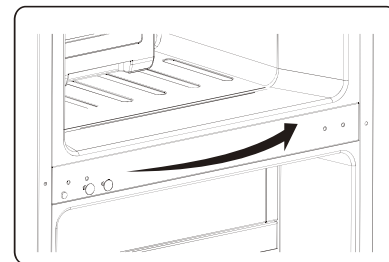
5. Allentare le viti per fissare la cerniera centrale e rimuovere la cerniera centrale. Quindi rimuovere la porta inferiore.



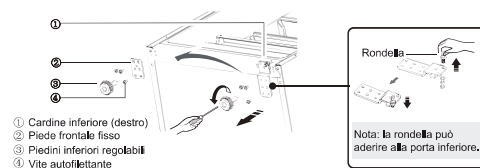
6. Collocare la porta inferiore su una superficie piana con i pannelli rivolti verso l'alto. Allentare le viti (2), staccare la parte (1). Quindi installare la parte (1) nella posizione corrispondente sul lato sinistro insieme alle viti (2).



7. Cambiare le coperture dei fori sulla piastra di copertura da sinistra a destra (come mostrato nella figura sottostante).

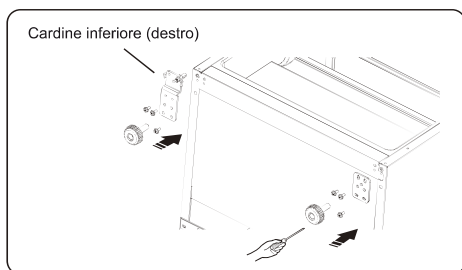


8. Posizionare il frigorifero in piano, rimuovere la parte (3) e poi allentare le viti (4). Rimuovere la parte (2) e la parte (1).

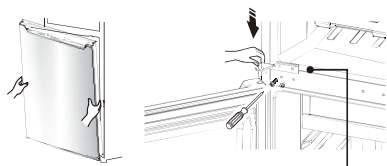


9. Svitare la cerniera inferiore, spostarla nel punto in cui si trova il foro più vicino, quindi avvitarla e montare la rondella.

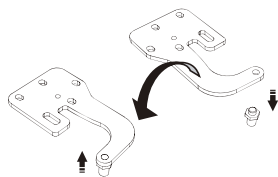
10. E' sufficiente rimontare tutto come al punto 8, spostare la parte (1) a sinistra e la parte (2) a destra e poi fissarle con le viti (4). Infine installare il componente (3)



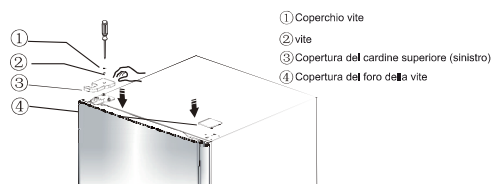
11. Spostare lo sportello inferiore e regolare la posizione per allineare il sito del foro inferiore con l'asse della cerniera superiore. Ruotare la cerniera centrale di 180 gradi, spostare la rondella sull'asse verso il lato superiore, regolare la cerniera centrale nella posizione appropriata e poi installarla.



12. Svitare l'asse della cerniera superiore, capovolgere la cerniera superiore e fissare l'asse su di essa. Poi metterla sul lato per usarla.

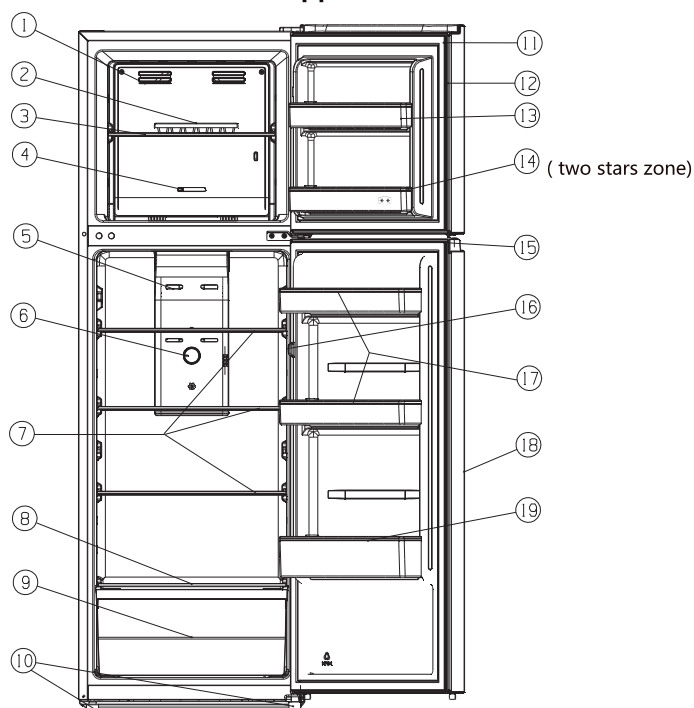


13. E' sufficiente rimontare tutto come al punto 2, spostare la cover della cerniera superiore (3) a sinistra e fissarla con le viti (2) e poi installare la cover della vite (1). Infine, spostare la cover del foro della vite (4) a destra.



DESCRIZIONE DEL FRIGO

View of the appliance




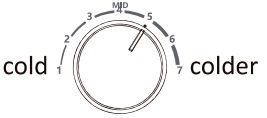

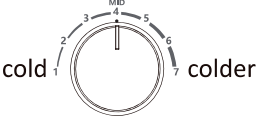



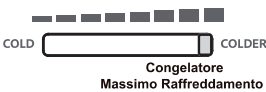


- | | |
|--------------------------------------|--|
| 1. Canale del vento congelatore | 11. Guarnizione porta congelatore |
| 2. Vaschetta ghiaccio (opzionale) | 12. Porta congelatore |
| 3. Ripiano congelatore | 13. Balconcino congelatore |
| 4. Controllo temperatura congelatore | 14. Balconcino congelatore (zona due stelle) |
| 5. Canale del vento frigo | 15. Guarnizione porta frigo |
| 6. Controllo temperature frigo | 16. Interruttore porta |
| 7. Ripiani frigo | 17. Balconcini frigo superiori |
| 8. Coperchio termico | 18. Porta frigo |
| 9. Cassetto frutta e verdure | 19. Balconcino frigo superiore |
| 10. Piedini regolabili | |

Nota!

- A causa della modifica costante dei nostri prodotti, il vostro frigorifero potrebbe essere leggermente diverso da quello descritto nel presente manuale di istruzioni, ma le sue funzioni e i metodi di utilizzo rimangono gli stessi.
- Per ottenere la migliore efficienza energetica da questo elettrodomestico, si prega di collocare tutti i ripiani, cassette e recipienti nella loro posizione originale come nell'immagine di cui sopra.

Pannello di controllo

Si prega di leggere attentamente il metodo di regolazione della temperatura prima dell'uso, e la temperatura dello scomparto del frigorifero può essere regolata attraverso il pannello di controllo. Di solito per usare il frigorifero, impostare il regolatore sulla posizione centrale. Se necessario, consultare il seguente metodo:

Raccomandazione Per Regolazione Della Temperatura		
Condizione	Scomparto congelatore	Scomparto frigorifero
Estate (Superiore a 32°C)	 Impostare su circa 1/4 da sinistra, impostare sulla posizione centrale quando si fa il ghiaccio	 Impostare su 5~6
Normale	 Impostare sulla posizione centrale	 Impostare sulla posizione centrale
Inverno (Sotto i 12°C)	 Impostare su circa 3/4 da sinistra	 Impostare su 6~7
Impostazioni non consigliate		
Scomparto	Impostazione	Effetto
Congelatore	 Refrigerazione Massimo Raffreddamento	Può causare l'aumento della temperatura dello scomparto congelatore.
Congelatore	 Congelatore Massimo Raffreddamento	Può causare l'aumento della temperatura dello scomparto frigorifero.
Refrigerazione	 Impostare su 1~2	Può causare l'aumento della temperatura dello scomparto congelatore.
Refrigerazione	 Impostare su 7	Può portare ad un maggior consumo di energia.

Importante!

Non inserire troppo cibo direttamente contro l'uscita dell'aria della parte del sensore di temperatura nel coperchio del vano frigorifero, in quanto ciò influisce sul fatto che l'apparecchio non può funzionare correttamente.



UTILIZZO DEL FRIGO

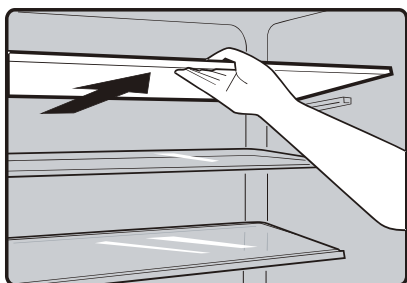
Il frigo è dotato di accessori, con le istruzioni di questa sezione si illustra il corretto metodo di utilizzo. Si raccomanda di leggere attentamente prima di utilizzare il frigo.

Supporto della porta

- E' adatto per conservare uova, liquidi in scatola, bevande in bottiglia, prodotti confezionati, ecc. Non collocare troppe cose pesanti nei supporti.
- I piccoli supporti della porta possono essere posizionati a diverse altezze in base alle proprie esigenze. Estrarre gli alimenti dal ripiano prima di sollevarlo in verticale per riposizionarlo.

Ripiani nel vano frigorifero

1. Ci sono dei ripiani nel vano frigorifero e possono essere estratti per effettuare la pulizia.



2. Il vano frutta e verdura è adatto per la conservazione di frutta e verdura.



Vano del congelatore

Lo scomparto congelatore è adatto alla conservazione di alimenti che devono essere congelati, quali carne, gelati, ecc. Attenzione! Non chiudere la porta del frigorifero durante l'installazione di un supporto di montaggio profondo, potrebbe danneggiare l'unità.

Assicurarsi che le bottiglie non siano lasciate nel congelatore per più del necessario dato che il congelamento potrebbe causare la rottura della bottiglia.

PULIZIA E MANUTENZIONE

Per motivi igienici il frigo (compresi gli accessori esterni e interni) deve essere pulito regolarmente (almeno ogni due mesi).

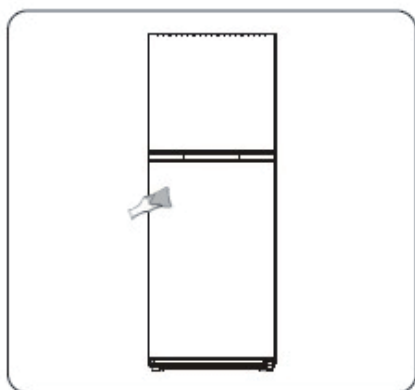
Avvertenza!

Il frigo non deve essere collegato alla rete elettrica durante la pulizia, vi è pericolo di scosse elettriche. Prima della pulizia spegnere il frigo e staccare la spina dalla presa di corrente.

Pulizia esterna

Strofinare il pannello di controllo con un panno pulito e morbido.

- Spruzzare l'acqua sul panno invece di farlo direttamente sulla superficie del frigo. Questo aiuta ad assicurare una distribuzione uniforme di umidità della superficie.
- Pulire le porte, le maniglie e le superfici dell'armadio con un detergente delicato e poi asciugare con un panno morbido.



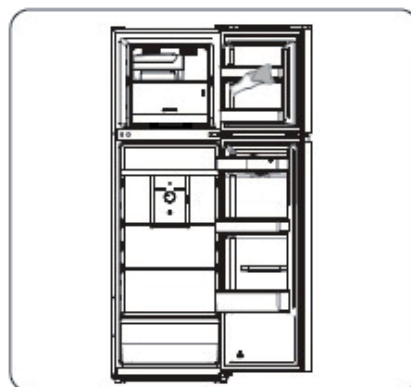
Attenzione!

- Non usare oggetti taglienti, che potrebbero graffiare la superficie.
- Non usare diluenti, detersivi per auto, cloro, oli essenziali, detersivi abrasivi o solventi organici come il benzene per la

pulizia. Essi possono danneggiare la superficie del frigo e possono causare incendi.

Pulizia interna

Si consiglia di pulire l'interno del frigo regolarmente. Sarà più facile da pulire quando le scorte alimentari sono poche. Pulire l'interno del congelatore con una soluzione leggera di bicarbonato di sodio, quindi sciacquare con acqua tiepida con una spugna o un panno dopo averli strizzati. Asciugare completamente prima di riposizionare i ripiani e i contenitori. Asciugare accuratamente tutte le superfici e le parti rimovibili prima di metterli in posizione.



Anche se questo frigo ha un sistema di sbrinamento automatico, uno strato di brina può formarsi sulle pareti interne del vano congelatore se si apre spesso lo sportello o viene lasciato aperto troppo a lungo. Se la brina è troppo spessa, scegliere un momento in cui vi siano poche scorte alimentari e procedere come segue:

1. Rimuovere gli alimenti e i contenitori esistenti, staccare la spina del frigo dalla rete elettrica e lasciare le porte aperte. Ventilare bene la stanza per accelerare il processo.
2. Quando lo sbrinamento è completato, pulire il congelatore come descritto sopra.

Attenzione!

Non utilizzare oggetti appuntiti per rimuovere il ghiaccio dal congelatore. Ricollegare l'elettrodomestico alla presa e accenderlo solo dopo che l'interno è completamente asciutto.

Pulizia delle guarnizioni della porta

Fare attenzione a mantenere pulite le guarnizioni delle porte. Cibi o bevande appiccicose possono causare l'aderenza delle guarnizioni alla struttura provocandone il danneggiamento quando si apre la porta. Lavare le guarnizioni con un detergente delicato e acqua calda. Risciacquare e asciugare con cura dopo la pulizia. Attenzione! Accendere il frigo solo dopo che le guarnizioni siano completamente asciutte.

Sostituzione dell'illuminazione LED:

Avvertenza:

L'illuminazione LED deve essere sostituita da una persona competente. Se l'illuminazione LED è danneggiata contattare l'assistenza tecnica. Per sostituire l'illuminazione LED seguire i seguenti passaggi:

1. Scollegare il frigo
2. Rimuovere il coperchio dell'illuminazione estraendolo manualmente.
3. Afferrare il coperchio del LED con una mano ed estrarlo con l'altra facendo pressione sul fermo di chiusura.
4. Sostituire la lampada LED e risistamarla correttamente.

Idee per risparmiare energia

- Raccomandiamo di seguire i seguenti consigli per risparmiare energia.
- Cercare di evitare di tenere la porta aperta per lunghi periodi
- Assicurarci che il frigo sia lontano da fonti di calore (luce solare diretta, forno elettrico o fornelli, ecc.)
- Non impostare la temperatura più fredda del necessario.
- Non conservare all'interno cibo caldo o liquidi in evaporazione.
- Posizionare il frigo in una stanza ben ventilata, priva di umidità. Fare riferimento al capitolo di installazione del frigo.
- Se il grafico mostra la corretta combinazione per cassette, balconcini e ripiani, non modificare la combinazione, visto che è pensata per essere la configurazione più efficiente energeticamente.

Consigli per la refrigerazione di cibi freschi

- Non mettere cibo caldo direttamente nel frigo o nel congelatore, la temperatura interna aumenterà portando il compressore a dover lavorare di più e a consumare maggior energia.
- Coprire o incartare il cibo, particolarmente se ha un sapore forte.
- Posizionare il cibo con attenzione in modo che l'aria possa circolare liberamente.

Consigli per la refrigerazione

- Carni (tutti i tipi) avvolgere in

polietilene: incartare e posizionare sul ripiano di vetro sopra il cassetto per vegetali. Seguire sempre le date di conservazione e le date di scadenza indicate dal produttore.

- Cibi cotti, piatti freddi, ecc.:
Devono essere coperti e possono essere posizionati su ogni ripiano

• Frutta e verdura:
Devono essere conservati nel cassetto speciale fornito.

• Burro e formaggi:
Devono essere incartati in pellicola ermetica o in pellicola alimentare

• Bottiglie di latte:
Devono avere un coperchio e conservate nei balconcini.

Consigli per il congelamento

- Appena si avvia o dopo un periodo in cui è stato fuori uso, lasciare il frigo in funzione per almeno 2 ore all'impostazione più alta, prima di inserire cibo nel vano.
- Prepara il cibo in piccole porzioni per far sì che si congeli rapidamente e completamente, in modo da rendere possibile il successivo scongelamento solo della quantità desiderata.
- Avvolgere il cibo in alluminio o pellicola alimentare che siano ermetici.
- Non far entrare a contatto cibo non congelato con cibo che è già congelato, per evitare un aumento della temperatura del secondo.
- Prodotti congelati, se consumati immediatamente dopo la rimozione dal vano congelatore, possono causare ustioni da freddo alla pelle.
- Si raccomanda di etichettare ciascun prodotto congelato con la

data per tenere traccia del tempo di conservazione.

Consigli per la conservazione del cibo congelato

- Assicurarsi che il cibo congelato sia stato conservato correttamente dal rivenditore.
- Una volta scongelato, il cibo si deteriorerà rapidamente e non dovrebbe essere ricongelato. Non superare il periodo di conservazione indicato dal produttore.

Spegnere il frigo

Se il frigo ha bisogno di essere spento per un lungo periodo, i seguenti passi dovrebbero essere applicati per prevenire la formazione di muffe nell'elettrodomestico.

1. Rimuovere tutto il cibo.
2. Rimuovere la spina di alimentazione dalla presa elettrica.
3. Pulire e asciugare l'interno accuratamente.
4. Assicurarsi che tutte le porte siano lasciate leggermente aperte per permettere all'aria di circolare.

RISOLUZIONE DEI PROBLEMI

Nel caso in cui si sperimentano problemi con il frigo o si è preoccupati che il frigo non stia funzionando correttamente, si possono effettuare dei facili controlli prima di chiamare l'assistenza, si prega di vedere la sezione in basso. E' possibile eseguire alcuni semplici controlli secondo questa sezione prima di rivolgersi all'assistenza.

Attenzione! Non cercare di riparare l'elettrodomestico da soli. Se il problema persiste dopo aver fatto i controlli menzionati sotto, contattare un elettricista qualificato, un centro di servizio autorizzato o il rivenditore dove si è acquistato il prodotto.

Problema	Possibile causa e Soluzione
Il frigo non funziona correttamente	Controllare che il cavo di alimentazione sia collegato alla presa di corrente.
	Controllare il fusibile o il circuito della rete elettrica, sostituire se necessario.
	La temperatura dell'ambiente è troppo bassa. Provare a impostare la temperatura del frigo a un livello più freddo per risolvere il problema.
Cattivi odori dallo scompartimento	L'interno può avere bisogno di essere pulito.
	Qualche cibo, contenitore o involucro causa cattivi odori.
Rumori dal frigo	I seguenti suoni sono normali: <ul style="list-style-type: none"> ● Rumori di funzionamento del compressore. ● Gorgogli simili all'acqua che bolle. ● Scoppiettii durante lo sbrinamento automatico. ● Schiocchi prima che il compressore inizi.
	Altri rumori insoliti sono dovuti alle ragioni in basso e ci può essere bisogno di controllare e agire: Il mobile non è livellato. Il retro del frigo tocca il muro Bottiglie o contenitori che cadono o rotolano.
Il motore funziona continuamente	E' normale sentire frequentemente il suono del motore, ha bisogno di funzionare di più nelle seguenti circostanze: <ul style="list-style-type: none"> ● La temperatura è impostata più fredda del necessario. ● Grandi quantità di cibo caldo sono state inserite di recente nel frigo ● La temperatura all'esterno del frigo è troppo alta. ● Le porte sono tenute aperte troppo a lungo o troppo spesso. ● Dopo aver installato il frigo o dopo averlo spento per un lungo periodo.
Uno stato di brina si presenta nel vano	Assicurarsi che il cibo sia posizionato nel frigo in modo da permettere sufficiente ventilazione. Assicurarsi che la porta sia completamente chiusa. Per rimuovere la brina, si prega di far riferimento al capitolo Pulizia e Cura.

La temperatura interna è troppo calda	Si possono aver lasciato le porte aperte troppo tempo o troppo frequentemente; o le porte rimangono aperte a causa di qualche ostacolo; o il frigo è posizionato con insufficiente spazio libero ai lati, dietro o sopra.
La temperatura interna è troppo fredda	Aumentare la temperatura seguendo il capitolo di funzionamento
La porta non si chiude facilmente	Controllare se la parte superiore del frigo è inclinata all'indietro di 10-15mm per permettere alle porte di chiudersi da sole, o se qualcosa all'interno impedisce la chiusura delle porte.
Acqua gocciola sul pavimento	La vaschetta dell'acqua (posizionata nel fondo posteriore del mobile) può non essere livellata correttamente, o il beccuccio di scarico (posizionato sotto la parte superiore del compressore) può non essere posizionato

	<p>correttamente per far defluire l'acqua nella vaschetta, o il beccuccio di scarico è bloccato. Potreste aver bisogno di spostare il frigo dal muro per controllare la vaschetta e il beccuccio.</p>
<p>La luce non funziona</p>	<ul style="list-style-type: none"> ◆ La luce può essere danneggiata. Fare riferimento alle istruzioni di cambio della luce. ◆ Il sistema di controllo ha disattivato le luci a causa della porta tenuta aperta troppo a lungo, chiudere e riaprire la porta per riattivare le luci.

SMALTIMENTO DEL FRIGO


Materiali d'imballo

I materiali d'imballo con il simbolo del riciclaggio sono riciclabili. Smaltire gli imballi in un contenitore di rifiuti adatto per riciclarlo.

Prima dello smaltimento del frigo

1. Tirare il cavo dell'alimentazione dalla corrente elettrica.
2. Tagliare il cavo di alimentazione e gettarlo con la spina.

Attenzione! I frigoriferi contengono refrigeranti e gas isolati. I refrigeranti e i gas devono essere smaltiti professionalmente dato che possono causare infortuni agli occhi o combustione. Assicurarsi che le tubazioni del circuito refrigerante non siano danneggiate prima dello smaltimento.

	Corretto smaltimento del prodotto
	Questo simbolo sul prodotto o nel suo imballo indica che il prodotto non può essere trattato come un rifiuto domestico. Invece, dovrebbe essere portato in punto di raccolta appropriato per il riciclo di materiale elettrico ed elettronico. Assicurandosi che il prodotto sia smaltito correttamente, si aiuterà a prevenire delle conseguenze potenzialmente negative per l'ambiente e la salute umana, che può essere altrimenti causato da un inappropriato trattamento dei rifiuti. Per informazioni più dettagliate circa il riciclo di questo prodotto, si prega di contattare il proprio comune, il proprio servizio di smaltimento rifiuti familiari o il rivenditore dove si è acquistato il prodotto.

Per evitare contaminazioni del cibo, si prega di rispettare le seguenti istruzioni

- Aprire la porta per lunghi periodi può causare un significativo aumento della temperatura negli scompartimenti del frigo.
- Pulire regolarmente le superfici che possono entrare in contatto con il cibo e con i sistemi di drenaggio accessibili.
- Conservare carne e pesce crudi in contenitori appositi nel frigo, in modo che non siano in contatto o gocciolino su altro cibo.
- Gli scompartimenti per il cibo congelato a due stelle sono adatti per conservare cibo surgelato, conservare o fare gelato e per fare cubetti di ghiaccio.
- Gli scompartimenti a una, due e tre stelle non sono adatti per congelare cibo fresco.

Ordine	Tipo scompartimento	Temperatura di conservazione [°C]	Cibo appropriato
1	Frigo	+2 ~ +8	Uova, cibi cotti, cibo confezionato, frutta

			e verdura, latticini, torte, bevande e altri cibi non adatti al congelamento
2	(***)*-Congelatore	≤ -18	Frutti di mare (pesce, gamberi, crostacei), prodotti acquatici d'acqua dolce e prodotti a base di carne (consigliato per 3 mesi; più lungo è il tempo di conservazione, peggiore saranno il gusto e il valore nutrizionale), adatto per alimenti freschi surgelati.
3	***-Congelatore	≤ -18	Frutti di mare (pesce, gamberi, crostacei), prodotti acquatici d'acqua dolce e prodotti a base di carne (consigliato per 3 mesi, più lungo è il tempo di conservazione, peggiore saranno il gusto e il valore nutrizionale), non adatti per alimenti freschi congelati.
4	** -Congelatore	≤ -12	Frutti di mare (pesce, gamberi, crostacei), prodotti acquatici d'acqua dolce e prodotti a base di carne (consigliato per 2 mesi, più lungo è il tempo di conservazione, peggiore saranno il gusto e il valore nutrizionale), non adatti per prodotti freschi surgelati.
5	*-Congelatore	≤ -6	Frutti di mare (pesce, gamberi, crostacei), prodotti acquatici d'acqua dolce prodotti acquatici e prodotti a base di carne (consigliato per 1 mese, più lungo è il tempo di conservazione, peggiore saranno il gusto e il valore nutrizionale), non adatti per prodotti freschi surgelati.
6	0-star	-6 ~ 0	La carne fresca di suino, di manzo, di pesce, di pollo, alcuni prodotti alimentari confezionati, ecc. (si consiglia di consumarli entro lo stesso giorno, preferibilmente entro 3 giorni); alimenti trasformati parzialmente imballati/confezionati in porzione (alimenti non congelabili).
7	Freddo	-2 ~ +3	La carne fresca di suino, di manzo, di pollo, il prodotti acquatici di acqua dolce, ecc. (per 7 giorni al di sotto di 0°C e superiore a 0°C è raccomandato per il consumo entro quel giorno, preferibilmente non più di 2 giorni); frutti di mare (è consigliabile conservare al di sotto 0°C per non più di 15 giorni).
8	Cibo fresco	0 ~ +4	La carne fresca di suino, di manzo, di pollo, il cibo cotto, ecc. (consigliato per mangiare entro lo stesso giorno, preferi-

			bilmente non più di 3 giorni).
9	Vino	+5 ~ +20	Il vino rosso, il vino bianco, il vino spumante, ecc.

Nota: si prega di conservare cibi differenti secondo i loro compartimenti o secondo la temperatura di conservazione target del prodotto acquistato.

-Se il frigo è lasciato vuoto per lunghi periodi, spegnerlo, sbrinarlo, pulirlo, asciugarlo e lasciare le porte aperte per evitare la formazione di muffe nel frigo.

Contents

Safety and warning information	29
Installing your new appliance	35
Description of the appliance	40
Control panel	41
Using your appliance	42
Cleaning and care	43
Helpful hints and tips	45
Troubleshooting	46
Disposal of the appliance	48



Safety and warning information

For your safety and correct usage, before installing and first using the appliance, read this user manual carefully, including its hints and warnings. To avoid unnecessary mistakes and accidents, it is important to make sure that all people using the appliance are thoroughly familiar with its operation and safety features. Save these instructions and be sure that they remain with the appliance if it is moved or sold, so that anyone using it throughout its life, will be properly informed on its usage and safety notices.

For the safety of life and property, keep the precautions of these user's instructions as the manufacturer is not responsible for damages caused by omission.

Safety for children and others who are vulnerable people

- According to EN standard

This appliance can be used by children aged from 8 years and above and persons with reduced physical, sensory or mental capabilities or lack of experience and knowledge if they have been given supervision or instruction concerning use of the appliance in a safe way and understand the hazards involved. Children shall not play with the appliance. Cleaning and user maintenance shall not be made by children without supervision.

- According to IEC standard

This appliance is not intended for use by persons (including children) with reduced physical, sensory or mental capabilities, or lack of experience and knowledge, unless they have been given supervision or instruction concerning use of the appliance by a person being responsible for their safety.

- Children should be supervised to ensure that they do not play with the appliance.
- Keep all packaging away from children as there is a risk of suffocation.
- If you are discarding the appliance, pull the plug out of the socket, cut the connection cable (as close to the appliance as you can) and remove the door to prevent children playing from suffering an electric shock or from closing themselves inside it.
- If this appliance, featuring a magnetic door seals, is to replace an older appliance having a spring lock (latch) on the door or lid, be sure to make the spring lock unusable before you discard the old appliance. This will prevent it from becoming a death trap for a child.

General safety



- **WARNING** — This appliance is intended to be used in household and similar applications such as
 - staff kitchen areas in shops, offices and other working environments;
 - farm houses and hotels, motels and other residential type environments;
 - bed and breakfast type environments;
 - catering and similar non-retail applications.
- **WARNING** — Do not store explosive substances such as aerosol cans with a flammable propellant in this appliance.
- **WARNING** — If the supply cord is damaged, it must be replaced by the manufacturer, its service agent or similarly qualified persons in order to avoid a hazard.
- **WARNING** — Keep ventilation openings, in the appliance enclosure or in the built-in structure, clear of obstruction.
- **WARNING** — Do not use mechanical devices or other means to accelerate the defrosting process, other than those recommended by the manufacturer.
- **WARNING** — Do not damage the refrigerant circuit.
- **WARNING** — Do not use electrical appliances inside the food storage compartments of the appliance, unless they

are of the type recommended by the manufacturer.

- **WARNING** — The refrigerant and insulation blowing gas are flammable. When disposing of the appliance, do so only at an authorized waste disposal centre. Do not expose to flame.

- **WARNING** — When positioning the appliance, ensure the supply cord is not trapped or damaged.

- **WARNING** — Do not locate multiple portable socket-outlets or portable power supplies at the rear of the appliance.

Replacing the illuminating lamps

- **WARNING**—The illuminating lamps must not be replaced by the user! If the illuminating lamp is damaged, contact the customer helpline for assistance.

This warning is only for refrigerators that contain illuminating lamps.

Refrigerant

The refrigerant isobutene (R600a) is contained within the refrigerant circuit of the appliance, a natural gas with a high level of environmental compatibility, which is nevertheless flammable. During transportation and installation of the appliance, ensure that none of the components of the refrigerant circuit becomes damaged.

The refrigerant (R600a) is flammable.

- **WARNING** — Refrigerators contain refrigerant and gases in the insulation. Refrigerant and gases must be disposed of professionally as they may cause eye injuries or ignition. Ensure that tubing of the refrigerant circuit is not damaged prior to proper disposal.

It is hazardous for anyone other than an Authorized Service Person to service this appliance. In Queensland the Authorized Service Person **MUST** hold a Gas Work Authorization for hydrocarbon refrigerants to carry out servicing or repairs which involve removal of covers.



WARNING : Risk of fire / flammable materials

If the refrigerant circuit should be damaged:

- Avoid opening flames and sources of ignition.

- Thoroughly ventilate the room in which the appliance is situated.

It is dangerous to alter the specifications or modify this product in any way.

Any damage to the cord may cause a short circuit, fire, and/or electric shock.



Electrical safety

1. The power cord must not be lengthened.
2. Make sure that the power plug is not crushed or damaged.
A crushed or damaged power plug may overheat and cause a fire.
3. Make sure that you can access the main plug of the appliance.
4. Do not pull the main cable.
5. If the power plug socket is loose, do not insert the power plug. There is a risk of electric shock or fire.
6. You must not operate the appliance without the interior lighting lamp cover.
7. The fridge is only applied with power supply of single phase alternating current of 220~240V/50Hz. If fluctuation of voltage in the district of user is so large that the voltage exceeds the above scope, for safety sake, be sure to apply A.C. Automatic voltage regulator of more than 350W to the fridge. The fridge must employ a special power socket instead of common one with other electric appliances. Its plug must match the socket with ground wire.

Daily use

- Do not store flammable gas or liquids in the appliance, there is a risk of an explosion.
- Do not operate any electrical appliances in the appliance (e.g. electric ice cream makers, mixers etc.).
- When unplugging always pull the plug from the mains socket, do not pull on the cable.
- Do not place hot items near the plastic components of this appliance.
- Do not place food products directly against the air outlet on the rear wall.

- Store pre-packed frozen food in accordance with the frozen food manufacture's instructions.
- The appliances manufactures storage recommendations should be strictly adhered to. Refer to relevant instructions for storage.
- Do not place carbonated or fizzy drinks in the freezer compartment as it creates pressure on the container, which may cause it to explode, resulting in damage to the appliance.
- Frozen food can cause frost burns if consumed straight from the freezer compartment.
- Do not place the appliance in direct sunlight.
- Keep burning candles, lamps and other items with naked flames away from the appliance so that do not set the appliance on fire.
- The appliance is intended for keeping food stuff and/or beverages in normal household as explained in this instruction booklet. You should take care when move it as the appliance is heavy.
- Do not remove or touch items from the freezer compartment if your hands are damp/wet, as this could cause skin abrasions or frost/freezer burns.
- Never use the base, drawers, doors etc. to stand on or as supports.
- Frozen food must not be refrozen once it has been thawed out.
- Do not consume ice popsicles or ice cubes straight from the freezer as this can cause freezer burn to the mouth and lips.
- To avoid items falling and causing injury or damage to the appliance, do not overload the door racks or put too much food in the crisper drawers.
- This refrigerating appliance is not intended to be used as a built-in appliance.

caution!

Care and cleaning

- Before maintenance, switch off the appliance and disconnect the mains plug from the mains socket.
- Do not clean the appliance with metal objects, steam cleaner, ethereal oils, organic solvents or abrasive cleansers.
- Do not use a sharp objects instead of a plastic scraper to remove frost from the appliance.

Installation Important!

- For electrical connection carefully, follow the instructions given in this manual. Unpack the appliance and check if there are damages on it.
- Do not connect the appliance if it is damaged. Report possible damages immediately to the place you bought it. In this case retain packing.
- It is advisable to wait at least four hours before connecting the appliance to allow the oil to flow back in the compressor.
- Adequate air circulation should be around the appliance, lacking this leads to overheating. To achieve sufficient ventilation, follow the instructions relevant to installation.
- Wherever possible the back of the product should not be too close to a wall to avoid touching or catching warm parts (compressor, condenser) to prevent the risk of a fire, follow the instructions relevant to installation.
- The appliance must not be locate close to radiators or cookers.
- Make sure that the mains plug is accessible after the installation of the appliance.

Service

- Any electrical work required to do the servicing of the appliance should be carried out by qualified electrician or competent person.
 - This product must be serviced by an authorized Service Center, and only genuine spare parts must be used.
- 1) If the appliance is Frost Free.
 - 2) If the appliance contains freezer compartment.

Note: Children aged from 3 to 8 years are allowed to load and unload refrigerating appliances. (This clause applies only to the EU region.)

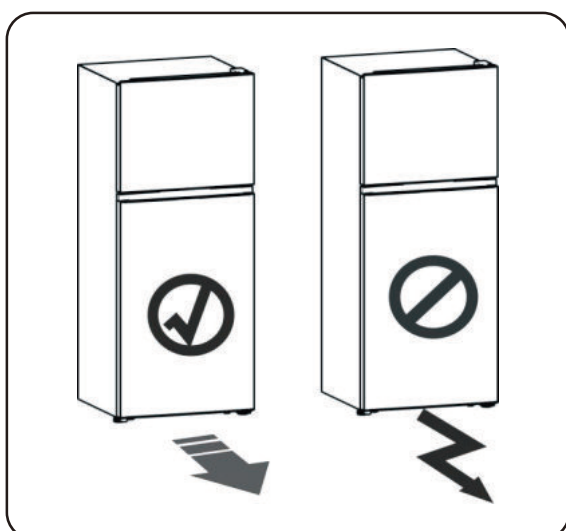
Installing your new appliance

Before using the appliance for the first time, you should be informed of the following tips.

Warning!

For proper installation, this refrigerator must be placed on a level surface of hard material that is the same height as the rest of the flooring. This surface should be strong enough to support a fully loaded refrigerator.

The rollers, which are not castors, should be only used for forward or backward movement. Moving the refrigerator sideways may damage your floor and the rollers.



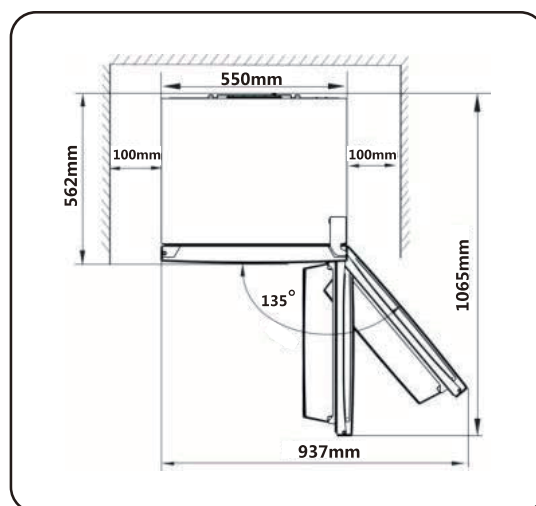
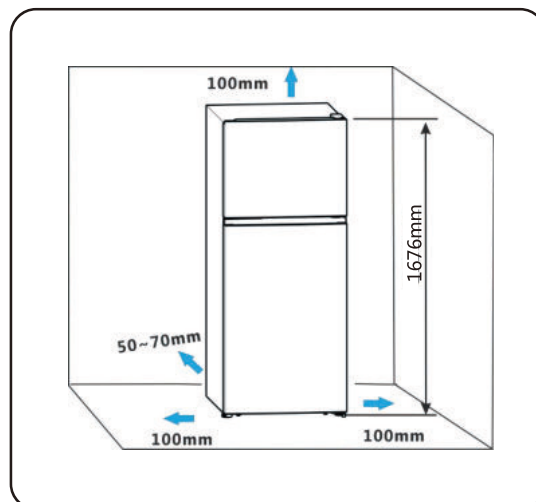
Ventilation of appliance



In order to improve efficiency of the cooling system and save energy, it is necessary to maintain good ventilation around the appliance for the dissipation of heat. For this reason, sufficient clear space should be available around the refrigerator.

Suggest: It is advisable for there to be 50-70mm of space from the back to the wall, at least 100mm from its top, at

least 100mm from its side to the wall and a clear space in front to allow the doors to open 135°. As shown in following diagrams.



Note:

● This appliance performs well within the climate class T showed in the table below. It may not work properly if being left at a temperature above or below the indicated range for a long period.

Climate class	Ambient temperature
SN	+10°C to +32°C
N	+16°C to +32°C
ST	+16°C to +38°C
T	+16°C to +43°C

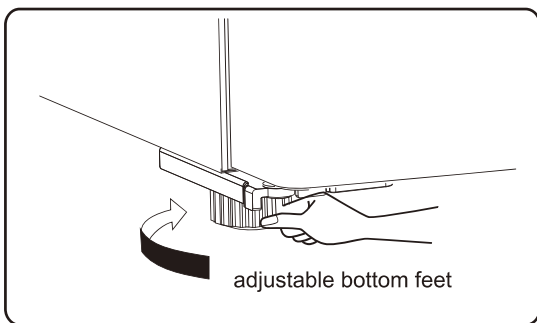
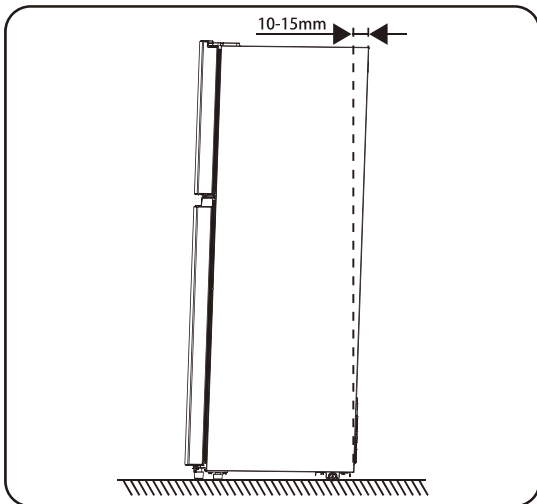
- Stand your appliance in a dry place to avoid high moisture.

- Keep the appliance out of direct sunlight, rain or frost. Stand the appliance away from heat sources such as stoves, fires or heaters.

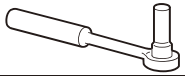
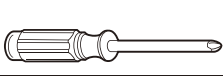
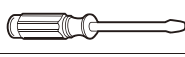


Leveling of appliance

- For sufficient leveling and air circulating in the lower rear section of the appliance, the bottom feet may need to be adjusted. You can adjust them manually by hand or by using a suitable spanner.

- To allow the doors to self-close, tilt the top backwards by 10-15mm.



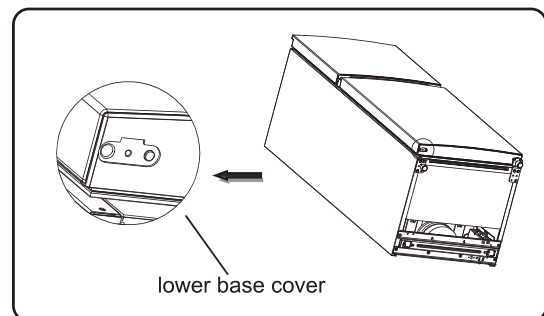
Tools you will need

		
8mm socket wrench	Cross-shaped screwdriver	
		
Thin-blade screwdriver	Monkey wrench	8mm wrench

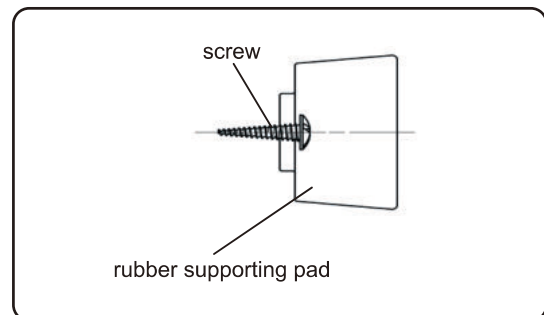
Note: Before you start lay the refrigerator on its back in order to gain access to the base, you should rest it on soft foam packaging or similar material to avoid damaging the backboard of the refrigerator. To reverse the door, the following steps are generally recommended.

- There is no need to install these accessories under normal usage. Only under the extreme circumstances, that is opening the door about 90 degree, this refrigerator may take risk of tipping. Then rubber supporting pad should be fastened to the lower base cover to steady this appliance.

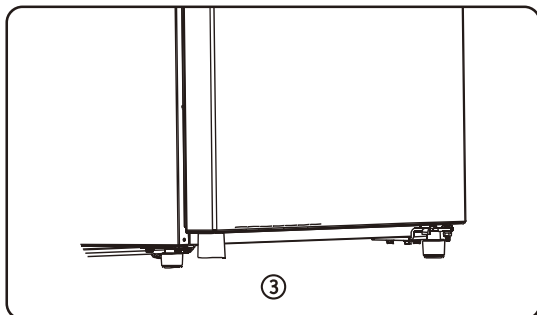
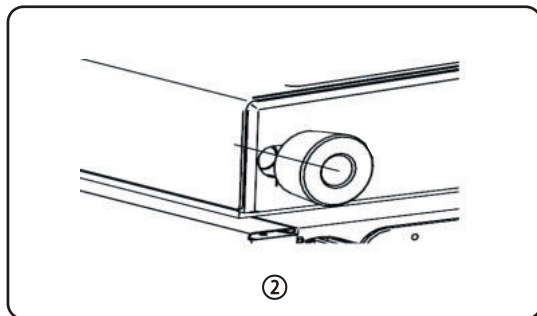
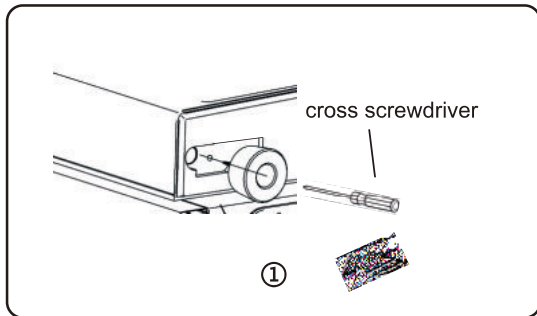
1. Tilt appliance to find screw hole on the left of lower base cover.



2. Put screw into the hole of rubber supporting pad.



3. Make screw in alignment with the hole on lower base cover. Fasten rubber supporting pad to the base cover firmly by a cross screwdriver (self-provided).

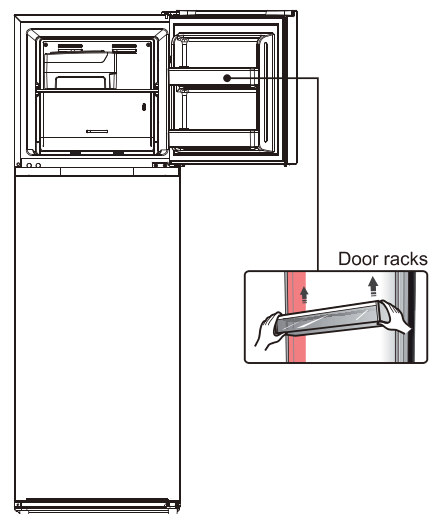


Reversing the door

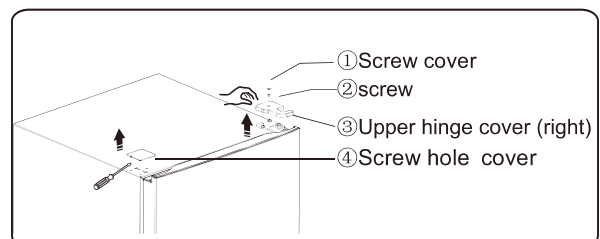
The side at which the door opens can be changed, from the right side (as supplied) to the left side, if the installation site requires.

Warning! When reversing the door, the appliance must not be connected to the mains. Ensure that the plug is removed from the mains socket.

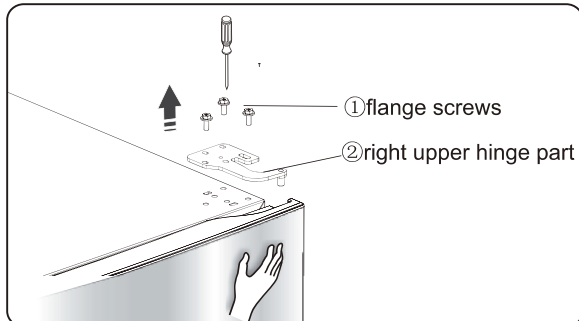
1. Stand the refrigerator upright. Open the upper door to take out all door racks (to avoid rack damaged) and then close the door.



2. Stand the refrigerator upright, first remove the screw cover ① and loose the screw ② and unscrew the upper hinge cover ③ which is at the top right corner of the refrigerator, and use a putty knife or thin-blade screwdriver to prize the screw hole cover ④ which is at the top left corner of the refrigerator.

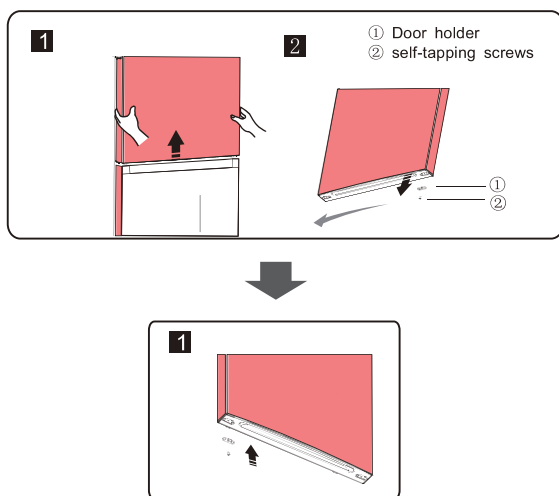


3. Unscrew the flange screws ① which are used for fixing the right upper hinge part ②. Lift the upper door and place it on a padded surface to prevent it from scratching.

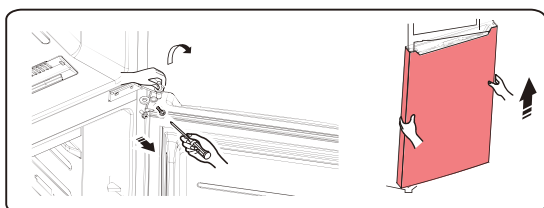


Note: Please hold the upper door by hand during step 3 to prevent door dropping.

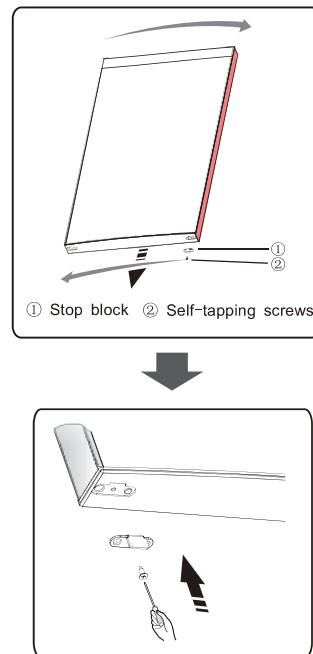
4. Remove the upper door and place it on a smooth surface with its panel upwards. Loose screws ②, detach part ①, then install part ① to the left side with screws ②.



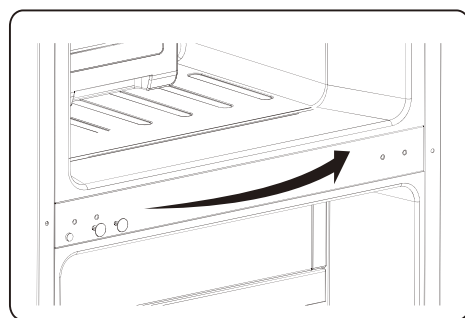
5. Loose screws used to fix the middle hinge and remove middle hinge. Then remove the lower door.



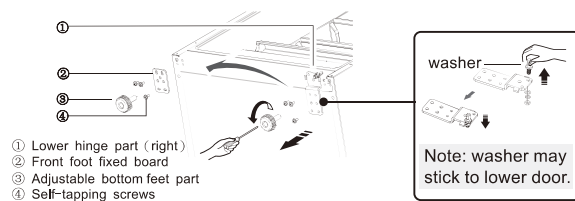
6. Place the lower door on a smooth surface with its panel upwards. Loose screws ②, detach part ①. Then install part ① to corresponding position on left side together with screws ②.



7. Change screw hole covers on middle cover plate from left to right (as shown in figure below).

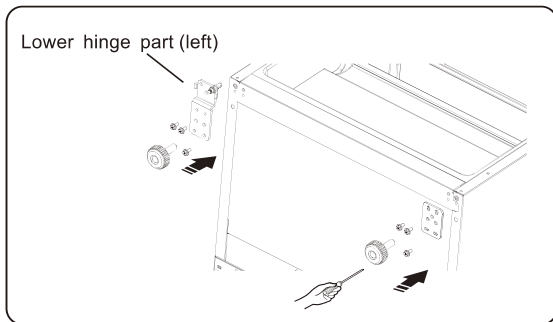


8. Place refrigerator flatwise, remove part ③ and then loose screws ④. Remove part ② and part ①.

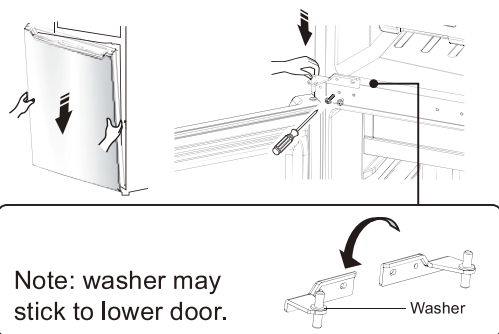


9. Screw out lower hinge, change it to the near hole site, and then screw up and mount washer.

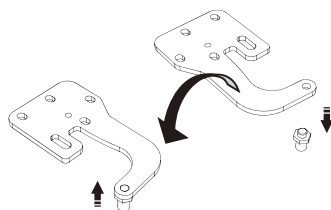
10. Just remount to the step 8, change part①to left and part②to right and then fix them with screws④. Finally install part③.



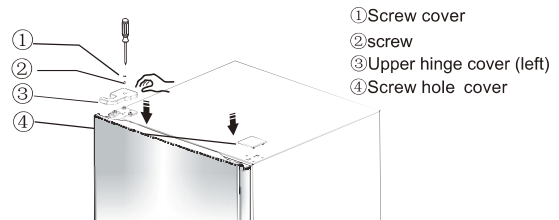
11. Move the lower door and adjust its position to align lower hole site and upper hinge axis. Turn the middle hinge by 180, change the washer on the axis to the upper side, adjust the middle hinge to the appropriate position and then install it.



12. Screw out The upper hinge axis, turn the upper hinge over and fix axis on it. Then place it at side for use.



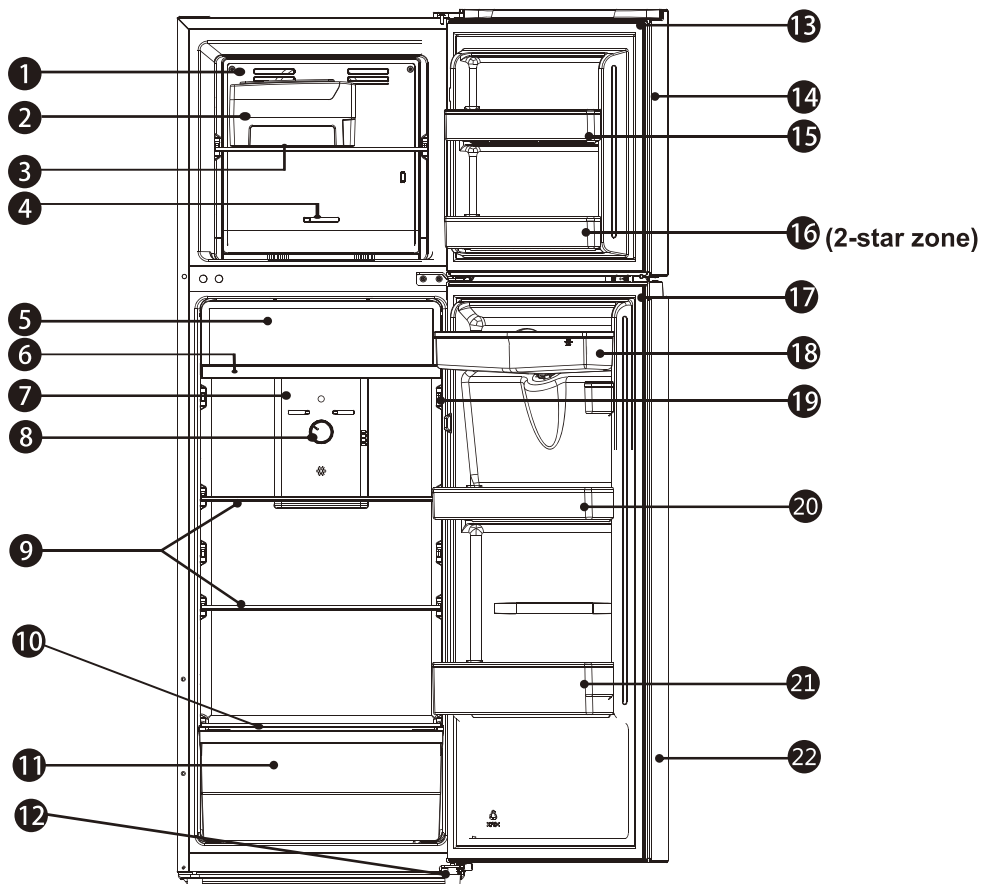
13. Just remount to the step 2, change upper hinge cover③to left and fix them with screws② and then install the screw cover①. Finally, change screw hole cover④to right.



14. Open the upper door, mount door racks and then close it.

Description of the appliance

View of the appliance



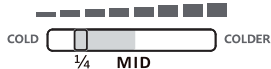
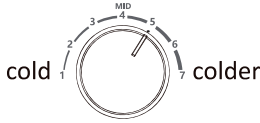
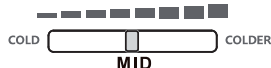
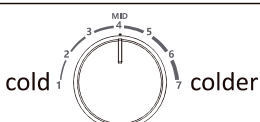

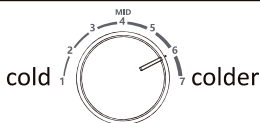


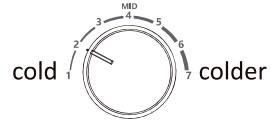
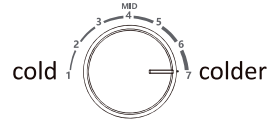
- | | |
|----------------------------------|---------------------------------------|
| 1. Freezer wind channel | 13. Freezer door gasket |
| 2. Ice box part (optional) | 14. Freezer door |
| 3. Freezer shelf | 15. Freezer door rack |
| 4. Freezer temp. control | 16. Freezer door rack (2-star zone) |
| 5. Chill drawer cover (optional) | 17. Fridge door gasket |
| 6. Chill drawer (optional) | 18. Water storage box part (optional) |
| 7. Fridge wind channel | 19. Door switch |
| 8. Fridge temp. control | 20. Upper door rack |
| 9. Fridge shelf | 21. Lower door rack |
| 10. Crisper cover | 22. Fridge door |
| 11. Crisper | |
| 12. Adjustable bottom feet | |

Note!

- Due to unceasing modification of our products, your refrigerator may be slightly different from this instruction manual, but its functions and using methods remain the same.
- To get the best energy efficiency of this product, please place all shelves, drawers and baskets on their original position as the illustration above.

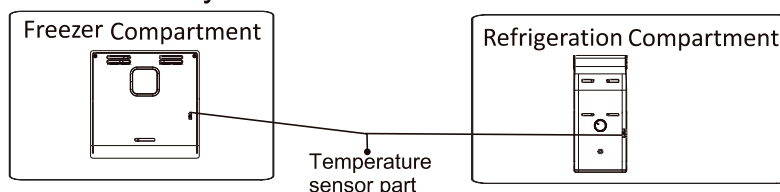
Control panel

Please read the temperature regulation method carefully before use, and the compartment temperature of the fridge can be adjusted through the control panel. Usually use the fridge, set the regulator to the middle position. If required, see the following method:

Temperature Setting Recommendation		
Condition	Freezer compartment	Refrigeration compartment
Summer (Higher than 32°C)	 <p>Set on around $\frac{1}{4}$ from the left, set on the middle position when you make the ice</p>	 <p>Set on 5~6</p>
Normal	 <p>Set on the middle position</p>	 <p>Set on the middle position</p>
Winter (Under 12°C)	 <p>Set on around $\frac{3}{4}$ from the left</p>	 <p>Set on 6~7</p>
Unrecommended settings		
Compartment	Setting	Effect
Freezer	 <p>Refrigeration Max Cool</p>	It may cause the freezer compartment temperature increases.
Freezer	 <p>Freezer Max Cool</p>	It may cause the refrigeration compartment temperature increases.
Refrigeration	 <p>Set on 1~2</p>	It may cause the freezer compartment temperature increases.
Refrigeration	 <p>Set on 7</p>	It may lead to the more energy consumption.

Important!

Don't place too much food directly against the air outlet of the temperature sensor part in Wind channel cover of the refrigerator compartment, as it affects that the appliance can't operate correctly.



Using your appliance

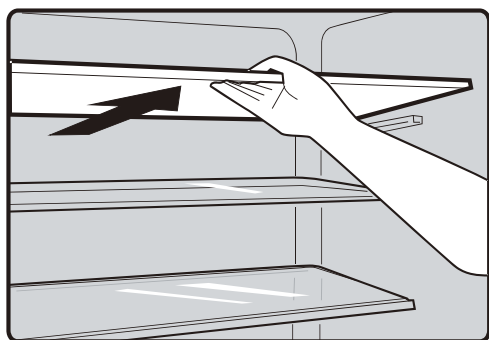
Your appliance has the accessories as the “Description of the appliance” showed in general, with this part instruction you can have the right way to use them. We recommend that you read through them carefully before using the appliance.

Door rack

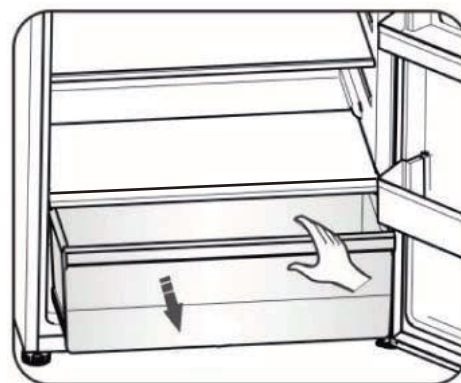
- It is suitable for the storage of eggs, canned liquid, bottled drinks and packed food, etc. Do not place too many heavy things in the racks.
- Small rack on lower door can be placed at different heights according to your requirements. Please take food out of the shelf before lifting vertically to reposition.

Shelf in Refrigerator chamber

1. There are shelves in refrigerator chamber, and they can be taken out to be cleaned.



2. The crisper is suitable for storage of vegetables and fruit, etc.



Freezer chamber

The freezer chamber is suitable for storage of foods required to be frozen, such as meat, ice.

Caution! Do not close refrigerator door when installing deep bracket, It may damage the unit.

Ensure that drink bottles are not left in the freezer for a longer time than needed as freezing liquid may cause the bottle to break.

Cleaning and care

For hygienic reasons the appliance (including exterior and interior accessories) should be cleaned regularly (at least every two months).

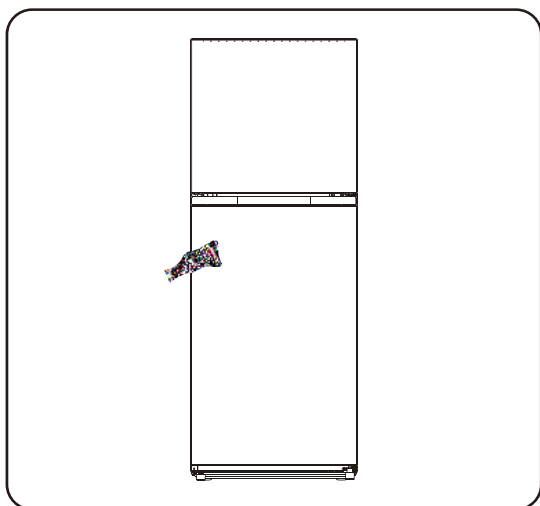
Warning!

The appliance must not be connected to the mains during cleaning as there is a danger of electrical shock! Before cleaning switch the appliance off and remove the plug from the mains socket.

Exterior cleaning

Wipe the control panel with a clean, soft cloth.

- Spray water onto the cleaning cloth instead of spraying directly on the surface of the appliance. This helps ensure an even distribution of moisture to the surface.
- Clean the doors, handles and cabinet surfaces with a mild detergent and then wiped dry with a soft cloth.



Caution!

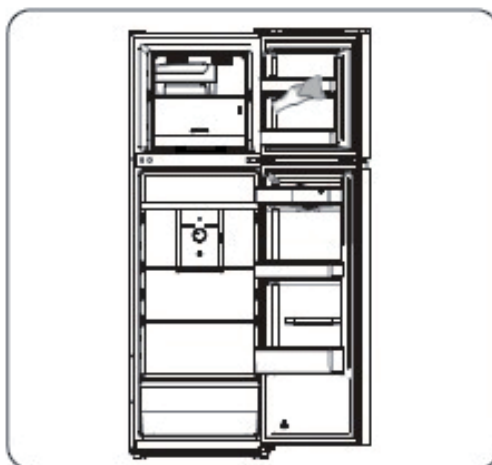
- Don't use sharp objects as they are likely to scratch the surface.
- Don't use Thinner, Car detergent, Clorox, ethereal oil, abrasive cleansers or organic solvent such as

Benzene for cleaning. They may damage the surface of the appliance and may cause fire.

Interior cleaning

You should clean the appliance interior regularly. It will be easier to clean when food stocks are low. Wipe the inside of the fridge freezer with a weak solution of bicarbonate of soda, and then rinse with warm water using a wrung-out sponge or cloth. Wipe completely dry before replacing the shelves and baskets.

Thoroughly dry all surfaces and removable parts before putting them back into place.



Although this appliance automatically defrosts, a layer of frost may occur on the freezer compartment's interior walls if the freezer door is opened frequently or kept open too long. If the frost is too thick, choose a time when the freezer is nearly empty and proceed as follow:

1. Remove existing food and accessories baskets, unplug the appliance from the mains power and leave the doors open.

Ventilate the room thoroughly to accelerate the process.

2. When defrosting is completed, clean your freezer as described above.

Caution!

Do not use sharp objects to remove frost from the freezer compartment. Only after the interior is completely dry should the appliance be switched back on and plugged back into the mains socket.

Door seals cleaning

Take care to keep door seals clean. Sticky food and drinks can cause seals to stick to the cabinet and tear when you open the door. Wash seal with a mild detergent and warm water. Rinse and dry it thoroughly after cleaning.

Caution! Only after the door seals are completely dry should the appliance be powered on.

Replacing the LED light:

Warning:

The LED light should be replaced by a competent person. If the LED light is damaged, contact the customer helpline for assistance. To replace the LED light, the below steps can be followed:

1. Unplug your appliance.
2. Remove light cover by pushing up and out.
3. Hold the LED cover with one hand and pull it with the other hand while pressing the connector latch.
4. Replace LED light and snap it correctly in place.

Helpful hints and tips

Energy saving tips

We recommend that you follow the tips below to save energy.

- Try to avoid keeping the door open for long periods in order to conserve energy.
- Ensure the appliance is away from any sources of heat (Direct sunlight, electric oven or cooker etc)
- Don't set the temperature colder than necessary.
- Don't store warm food or evaporating liquid in the appliance.
- Place the appliance in a well ventilated, humidity free, room. Please refer to Installing your new appliance chapter.
- The diagram shows the correct combination for the drawers, crisper and shelves, do not adjust the combination as this is designed to be the most energy efficient configuration.

Hints for fresh food refrigeration

- Do not place hot food directly into the refrigerator, the internal temperature will increase resulting in the compressor having to work harder and will consume more energy.
- Do cover or wrap the food, particularly if it has a strong flavor.
- Place food properly so that air can circulate freely around it.

Hints for refrigeration

- Meat (All Types) Wrap in polythene food: wrap and place on the glass shelf above the vegetable drawer. Always follow food storage times and use by dates suggested by manufacturers.
- Cooked food, cold dishes, etc.: They should be covered and may be placed on any shelf.
- Fruit and vegetables: They should be stored in the special drawer provided.
- Butter and cheese: Should be wrapped in airtight foil or plastic film wrap.

- Milk bottles:

Should have a lid and be stored in the door racks.

Hints for freezing

- When first starting-up or after a period out of use, let the appliance run at least 2 hours on the higher settings before putting food in the compartment.
- Prepare food in small portions to enable it to be rapidly and completely frozen and to make it possible to subsequently thaw only the quantity required.
- Wrap up the food in aluminum foil or polyethylene food wraps which are airtight.
- Do not allow fresh, unfrozen food to touch the food which is already frozen to avoid partially thawing the frozen food.
- Iced products, if consumed immediately after removal from the freezer compartment, will probably cause frost burns to the skin.
- It is recommended to label and date each frozen package in order to keep track of the storage time.

Hints for the storage of frozen food

- Ensure that frozen food has been stored correctly by the food retailer.
- Once defrosted, food will deteriorate rapidly and should not be re-frozen. Do not exceed the storage period indicated by the food manufacturer.

Switching off your appliance

If the appliance needs to be switched off for an extended period, the following steps should be taken to prevent mould on the appliance.

1. Remove all food.
2. Remove the power plug from the mains socket.
3. Clean and dry the interior thoroughly.
4. Ensure that all the doors are wedged

Troubleshooting

If you experience a problem with your appliance or are concerned that the appliance is not functioning correctly, you can carry out some easy checks before calling for service, please see below.

Warning! Don't try to repair the appliance yourself. If the problem persists after you have made the checks mentioned below, contact a qualified electrician, authorized service engineer or the shop where you purchased the product.

Problem	Possible cause & Solution
Appliance is not working correctly	Check whether the power cord is plugged into the power outlet properly.
	Check the fuse or circuit of your power supply, replace if necessary.
	It is normal that the freezer is not operating during the defrost cycle, or for a short time after the appliance is switched on to protect the compressor.
Odours from the compartments	The interior may need to be cleaned
	Some food, containers or wrapping cause odours.
Noise from the appliance	<p>The sounds below are quite normal:</p> <ul style="list-style-type: none"> ● Compressor running noises. ● Air movement noise from the small fan motor in the freezer compartment or other compartments. ● Gurgling sound similar to water boiling. ● Popping noise during automatic defrosting. ● Clicking noise before the compressor starts.
	<p>Other unusual noises are due to the reasons below and may need you to check and take action:</p> <ul style="list-style-type: none"> ● The cabinet is not level. ● The back of appliance touches the wall. ● Bottles or containers fallen or rolling.
The motor runs continuously	<p>It is normal to frequently hear the sound of the motor, it will need to run more when in following circumstances:</p> <ul style="list-style-type: none"> ● Temperature setting is set colder than necessary ● Large quantity of warm food has recently been stored within the appliance. ● The temperature outside the appliance is too high. ● Doors are kept open too long or too often. ● After your installing the appliance or it has been switched off for a long time.

A layer of frost occurs in the compartment	Check that the air outlets are not blocked by food and ensure food is placed within the appliance to allow sufficient ventilation. Ensure that door is fully closed. To remove the frost, please refer to the “Cleaning and care” chapter.
Temperature inside is too warm	You may have left the doors open too long or too frequently; or the doors are kept open by some obstacle; or the appliance is located with insufficient clearance at the sides,
Temperature inside is too cold	Increase the temperature by following the “Control panel” chapter.
Doors can't be closed easily	Check whether the top of the refrigerator is tilted back by 10-15mm to allow the doors to self close, or if something inside is preventing the doors from closing.
Water drips on the floor	<p>The water pan (located at the rear bottom of the cabinet) may not be properly leveled, or the draining spout underneath the top of the compressor depot may not be properly positioned to direct water into this pan, or the water spout is blocked. You may need to pull the refrigerator away from the wall to check the pan and spout.</p> <p>Check if the refrigerator is power-off for a long time, this may cause the ice in the bucket to melt into water, and flow to the floor.</p>
The light is not working	<ul style="list-style-type: none"> ● The LED light may be damaged. Refer to replace LED lights in cleaning and care chapter. ● The control system has disabled the lights due to the door being kept open too long, close and reopens the door to reactivate the lights.

Disposal of the appliance

It is prohibited to dispose of this appliance as household waste.



Packaging materials

Packaging materials with the recycle symbol are recyclable. Dispose of the packaging into a suitable waste collection container to recycle it.

Before disposal of the appliance

1. Pull out the mains plug from the mains socket.
2. Cut off the power cord and discard with the mains plug.

Warning! Refrigerators contain refrigerant and gases in the insulation. Refrigerant and gases must be disposed of professionally as they may cause eye injuries or ignition. Ensure that tubing of the refrigerant circuit is not damaged prior to proper disposal.

Correct Disposal of this product	
 	<p>This symbol on the product or in its packing indicates that this product may not be treated as household waste. Instead, it should be taken to the appropriate waste collection point for the recycling of electrical and electronic equipment. By ensuring this product is disposed of correctly, you will help prevent potential negative consequences for the environment and human health, which could otherwise be caused by the inappropriate waste handling of this product. For more detailed information about the recycling of this product, please contact your local council your household waste disposal service, or the shop where you purchased the product.</p>

To avoid contamination of food, please respect the following instructions

- Opening the door for long periods can cause a significant increase of the temperature in the compartments of the appliance.
- Clean regularly surfaces that can come in contact with food and accessible drainage systems.
- Store raw meat and fish in suitable containers in the refrigerator, so that it is not in contact with or drip onto other food.
- Two-star frozen-food compartments are suitable for storing pre-frozen food, storing or making icecream and making ice cubes.
- One-, two- and three-star compartments are not suitable for the freezing of fresh food.

Order	Compartments TYPE	Target storage temp.[°C]	Appropriate food
1	Fridge	+2~+8	Eggs, cooked food, packaged food, fruits and vegetables, dairy products, cakes, Drinks and other foods which are not suitable for freezing.
2	(***)*-Freezer	≤-18	Seafood (fish, shrimp, shellfish), freshwater aquatic products and meat products (recommended time is 3 months – nutrition values and taste decrease with time), suitable for frozen fresh food.
3	***-Freezer	≤-18	Seafood (fish, shrimp, shellfish), freshwater aquatic products and meat products (recommended time is 3 months – nutrition values and taste decrease with time). Not suitable for freezing fresh food.
4	** -Freezer	≤-12	Seafood (fish, shrimp, shellfish), freshwater aquatic products and meat products (recommended time is 2 months – nutrition values and taste decrease with time). Not suitable for freezing fresh food.
5	*-Freezer	≤-6	Seafood (fish, shrimp, shellfish), freshwater aquatic products and meat products (recommended time is 1 month – nutrition values and taste decrease with time). Not suitable for freezing fresh food.
6	0-star	-6~0	Fresh pork, beef, fish, chicken, some packaged processed foods, etc. (Recommended to eat within the same day, preferably not later than 3 days) . Partially packed/wrapped up encapsulated processed foods (non-freezable foods)
7	Chill	-2~+3	Fresh/frozen pork, beef, chicken, freshwater aquatic products, etc.(7 days below 0 °C and above 0 °C is recommended for consumption within that day, preferably no more than 2 days). Seafood (less than 0 for 15 days, it is not recommended to store above 0 °C)

8	Fresh Food	0~+4	Fresh pork, beef, fish, chicken, cooked food, etc. (Recommended to eat within the same day, preferably no more than 3 days)
9	Wine	+5~+20	red wine, white wine, sparkling wine etc.

Note: please store different foods according to the compartments or target storage temperature of your purchased products.

- If the refrigerating appliance is left empty for long periods, switch off, defrost, clean, dry, and leave the door open to prevent mould developing within the appliance.

Water dispenser cleaning (special for water dispenser products):

- Clean water tanks if they have not been used for 48 h; flush the water system connected to a water supply if water has not been drawn for 5 days.

WARNING! Food needs to be packed in bags before putting into the refrigerator, and liquids need to be packed in bottles or capped containers to avoid the problem that the product design structure is not easy to clean.

Scheda informativa del prodotto					
Marchio o nome del fornitore:		Sangiorgio			
Indirizzo del fornitore (b)		Via Delle industrie, 160, 80011, Acerra (NA), Italy			
Identificativo del modello:		SD26NFWE - SD26NFXE SD26NFSE			
Tipo di apparecchio di refrigerazione:		Frigo doppia porta No Frost			
Apparecchio a bassa rumorosità:	No	Tipo di apparecchio:	A libera installazione		
Frigoriferi cantina:	No	Altro apparecchio di refrigerazione:	Si		
Parametri di prodotto generali:					
Parametro		Valore	Parametro		Valore
Dimensioni	Altezza	1676	Volume totale (dm3 o l)	249 l	
	Larghezza	550			
	Profondità	567			
IEE		99	Classe di efficienza energetica		E
Emissioni di rumore aereo (dB(A)re 1pW).		41	Classi di emissione di rumore aereo		C
Consumo annuo di energia (kWh/a)		191,63	Classe climatica:		Temperata / subtropicale /
Temperatura ambiente minima (°C) per la quale l'apparecchio di		16	Temperatura ambiente massima (°C) per la quale l'apparecchio di		43
Configurazione		No			
Parametri degli scomparti:					
		Parametri e valori degli scomparti			
Tipo di scomparto		Volume totale (dm3 o l)	Impostazioni di temperatura raccomandate per una conservazione ottimale degli alimenti (°C) Tali impostazioni non sono in contrasto con le condizioni di	Capacità di congelamento (kg/24h)	Modalità di sbrinamento (sbrinamento automatico = A, sbrinamento manuale = M)
Dispensa	No	-	-	-	-
Cantina	No	-	-	-	-
Temperatura moderata	No	-	-	-	-
Alimenti freschi	Si	197	4	-	A
Raffreddamento	No	-	-	-	-
0 stelle o produzione di ghiaccio	No	-	-	-	-
1 stella	No	-	-	-	-
2 stelle	No	-	-	-	-
3 stelle	No	-	-	-	-
4 stelle	Si	45	-18	2	A
Sezione a 2 stelle	Si	7	-12	-	A
Scomparto a temperatura variabile	No	-	-	-	-
Per gli scomparti a 4 stelle					
Congelamento rapido			No		
Parametri della sorgente luminosa (a) (b):					
Tipo di sorgente luminosa			LED		
Classe di efficienza energetica			E		
Durata minima della garanzia offerta dal fabbricante (b):					
Informazioni supplementari:					
Link al sito web del fabbricante, dove si trovano le informazioni di cui l'allegato II, punto 4, lettera a), del regolamento (UE) 2019/2019 della Commissione (1) (b):					
(a) Determinato in conformità al regolamento delegato (UE) 2019/2015 della Commissione (2).					
(b) Le modifiche a tali voci non sono considerate pertinenti ai fini dell'articolo 4, punto 4, del regolamento (UE) 2017/1369.					
(c) Se la banca dei prodotti genera automaticamente il contenuto definitivo di questa cella il fornitore non inserisce questi dati.					

CERTIFICATO GARANZIA

La presente garanzia commerciale si intende aggiuntiva e non sostitutiva di ogni altro diritto di cui gode il consumatore, intendendo per consumatore esclusivamente la persona fisica estranea all'attività imprenditoriale o professionale e che utilizza l'elettrodomestico per uso domestico/privato. Questo certificato non deve essere spedito per la convalida. E' valido e operante solo se conservato assieme alla ricevuta fiscale o altro documento fiscalmente obbligatorio.

1. Il produttore garantisce l'elettrodomestico per un periodo di 2 anni dalla data di acquisto (12 mesi se acquistato con fattura di vendita e non con scontrino fiscale).

2. La garanzia è valida esclusivamente sul territorio italiano compresa la Repubblica di San Marino e la Città del Vaticano e deve essere comprovata da scontrino fiscale o fattura, che riporti il nominativo del Rivenditore, la data di acquisto dell'elettrodomestico, il tipo di elettrodomestico ed il modello. Lo scontrino fiscale deve essere esibito al tecnico per rendere operativa la garanzia.

3. Per garanzia si intende la sostituzione o riparazione gratuita delle parti componenti l'elettrodomestico che abbiano manifestato difetti di conformità entro 24 mesi dalla data di acquisto.

4. L'utente decade dai diritti di garanzia se non denuncia il difetto di conformità entro 2 mesi dalla scoperta dello stesso e se non sono rispettate le istruzioni per la messa in funzione.

5. Uscita del tecnico: gratuita per i primi 6 mesi di garanzia, a pagamento dal settimo al ventiquattresimo mese.

6. Manodopera e ricambi gratuiti per i 24 mesi del periodo di garanzia.

7. L'intervento di riparazione viene effettuato a domicilio dell'utente, fatto salvo i casi di impossibilità oggettiva o di forza maggiore.

8. La riparazione o sostituzione dei componenti o dell'elettrodomestico stesso, non estendono la durata della garanzia.

9. La garanzia decade del tutto nei seguenti casi :

a. Danni dovuti al trasporto o alla movimentazione dell'elettrodomestico.

b. Interventi di installazione e montaggio, così come l'errata connessione o errata erogazione dalle reti di alimentazione, mancanza di allacciamento alla presa di terra, le eventuali regolazioni come il livellamento, danneggiamenti durante l'inversione delle porte.

c. Installazione errata, imperfetta o incompleta, per incapacità d'uso da parte dell'Utente o dell'installatore, se mancano gli spazi necessari ad operare attorno ai prodotti (almeno 75 mm dalla parete posteriore e 100 mm dalle pareti laterali o pensili superiori), per eccessiva o scarsa temperatura dell'ambiente (**balconi, terrazze, tettoie al diretto contatto con gli agenti atmosferici, sole, pioggia, freddo e fulmini, in prossimità di cappe, forni o piani cottura che non permettono un ricambio d'aria costante**).

d. Interventi nei quali non è stato riscontrato il difetto lamentato, o per generici problemi di funzionamento causati da errata impressione del cliente (porta sempre aperta, sovraccarico del frigo, ostruzione del foro di drenaggio o delle bocchette di circolazione dell'aria)

e. Interventi sui prodotti installati ad oltre 2,50 mt da un piano di lavoro stabile, o in posizioni disagiate e pericolose (tetti, etc.) che non possano quindi garantire l'incolumità dell'operatore come stabilito dalla legge 626-94 relativa alla sicurezza sul lavoro.

f. Danni causati da agenti atmosferici (fulmini, terremoti, incendi, alluvioni, ecc.)

g. Se il numero di matricola risulta asportato, cancellato o manomesso.

h. Riparazioni, modifiche o manomissioni effettuate da persone non autorizzate dal produttore o comunque per cause non dipendenti dal prodotto. Per guasti dovuti a mancanza di regolare manutenzione (foro scarico condensa, ostruzione da parte degli alimenti ecc.)

i. Mancanza dei documenti fiscali o se gli stessi risultano contraffatti o non inerenti al prodotto.

j. Uso improprio dell'elettrodomestico, non di tipo domestico e diverso da quanto stabilito dal produttore, fa decadere il diritto alla Garanzia.

k. Manomissione della macchina, rimozione top, schienale, sostituzione con componenti alternativi.

l. Per tutte le circostanze esterne che non siano riconducibili a difetti di fabbricazione dell'elettrodomestico.

m. Si intendono a pagamento anche tutti gli eventuali trasporti necessari per lo svolgimento degli interventi legati ai casi citati.

10. Manopole, lampade, parti in vetro e in plastica, tubazioni e accessori così come tutte le parti asportabili e tutte le parti estetiche, non sono coperte da garanzia.

11. Tutti i materiali soggetti ad usura (guarnizioni in gomma, ripiani in vetro o cassette contenitori di vivande o frutta e verdura ecc.) non sono coperti da garanzia a meno che venga dimostrata la difettosità risalente a vizio di fabbricazione delle stesse.

12. Il produttore declina ogni responsabilità per eventuali danni che possano derivare, direttamente o indirettamente, a persone o cose come conseguenza del mancato rispetto delle Istruzioni incluse nell'apposito manuale per l'uso dell'elettrodomestico, in particolare per quanto concerne le avvertenze relative alla installazione, all'uso ed alla manutenzione dell'apparecchio stesso.

13. Eventuali richieste di sostituzione dell'elettrodomestico devono essere valutate dal tecnico il cui parere è vincolante ed indiscutibile.

Per parlare con il Centro di Assistenza Tecnica Autorizzato chiamare i numeri :

Vi ricordiamo che senza scontrino fiscale parlante la garanzia non è operativa.



Numero Unico

02.40042897

Per migliorare il servizio e ridurre i tempi di intervento si invitano i clienti a fornire al servizio di Assistenza tecnica Il produttore fornire tutte le informazioni descritte relative all'acquisto. La presente Garanzia è l'unica Garanzia prestata dal produttore. Nessun Terzo è autorizzato a modificare i termini o a rilasciarne altre verbali o scritte.

(*) Il servizio clienti è attivo dal lunedì al venerdì dalle ore 09:00 alle 13:00 e dalle 14:00 alle 18:00.

È previsto inoltre, un servizio di segreteria telefonica per le richieste pervenute al di fuori degli orari di copertura.

Il nostro servizio clienti si avvale di tecnici qualificati che seguono i prodotti sin dalla nascita.

La loro esperienza ci permette di risolvere, telefonicamente il 60 % delle chiamate, il che si traduce in una maggiore soddisfazione del cliente ed in risparmio economico. Al fine di avvalersi di questa esperienza preghiamo l'utente finale di dedicare alcuni minuti ai nostri tecnici per eseguire le prove suggerite. Vi ringraziamo anticipatamente per la vostra disponibilità.

SANGIORGIO

IT WASH

LINEE GUIDA ASSISTENZA POST-VENDITA

Tutti gli elettrodomestici IT WASH-SANGIORGIO sono coperti da garanzia convenzionale (durata 24 mesi).

Al momento della visita a domicilio del tecnico autorizzato, dovrà essere presentata allo stesso la prova d'acquisto riportante la data di acquisto dell'elettrodomestico ed il modello. Qualora non verrà presentata prova d'acquisto, il costo dell'uscita / manodopera e ricambi sarà da intendersi a carico del consumatore.

Se il problema è da attribuirsi ad un vizio di fabbrica, nessun costo è dovuto in tutto il periodo di durata della garanzia che decorre dalla data di acquisto del bene.

Esempi di vizi di fabbrica sono:

Premesso che l'elettrodomestico sia collegato ad un impianto elettrico a norma di legge;

- Non si accende
- Non raffredda
- Raffredda troppo
- Luce interna non funzionante
- Display esterno non funzionante
- Eccesso di rumori / vibrazioni

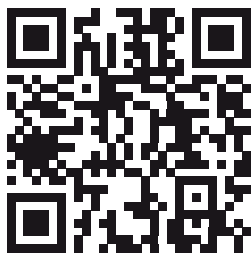
2. Non rientrano nei vizi di fabbrica tutte le problematiche derivanti da incuria e/o cause esterne. In questi casi i costi dell'intervento e delle eventuali parti di ricambio sono a totale carico del consumatore (intervento fuori garanzia – vedi articolo 4 del **Certificato di garanzia** a fine manuale).

Esempi di problematiche per incuria o cause esterne o errata impressione sono:

Malfunzionamento derivante da errato posizionamento durante il trasporto/errata movimentazione.

- Installazione errata, imperfetta o incompleta (spazio inferiore ai 10 cm sui tre lati)
- Elettrodomestico collocato su piedistalli, pedane, balconi, terrazze, tettoie al diretto contatto con gli agenti atmosferici o in locali non ventilati o ambienti con una temperatura esterna superiore ai 30° o inferiore ai 10°;
- Mancata osservanza delle istruzioni per l'uso e la manutenzione (introduzione di alimenti caldi / a contatto con le pareti);
- Tutte le ipotesi in cui **non è stato riscontrato il difetto lamentato/paventato**, a causa di un'errata impressione dell'utente finale (rumorosità, vibrazioni, condensa; quantità di ghiaccio nella norma, cattivo odore...)

SANGIORGIO



WWW.SANGIORGIOELETTRODOMESTICI.IT
INFO@SANGIORGIOELETTRODOMESTICI.IT