

# SANGIORGIO

## FRIGORIFERO DOPPIA PORTA

### Manuale

### Uso e Manutenzione

MODELLO SD28SWH



#### **Leggere attentamente le istruzioni d'uso**

prima di procedere al posizionamento, all'installazione e alla messa in funzione dell'apparecchio in modo da evitare danni a se stessi e all'apparecchiatura

[WWW.SANGIORGIOELETTRODOMESTICI.IT](http://WWW.SANGIORGIOELETTRODOMESTICI.IT)  
[INFO@SANGIORGIOELETTRODOMESTICI.IT](mailto:INFO@SANGIORGIOELETTRODOMESTICI.IT)







**Gentile Cliente,**

***innanzitutto desideriamo ringraziarla per la preferenza accordataci nell'acquisto di un prodotto di un prestigioso marchio Italiano.***

***Il prodotto è stato interamente realizzato su indicazione della IT WASH srl con materiali di prim'ordine, rispondenti alle normative RoHs e Reach per una particolare attenzione alla salute dell'uomo e al rispetto dell'ambiente.***

***Temi fondamentali come qualità e sicurezza vengono supportati da controlli rigorosi sui nostri prodotti, i quali sono stati realizzati in conformità della direttive comunitarie 2014/19/UE, 2014/30/UE, 2014/35/UE e 2009/125/EC, per il marchio CE. Il presente manuale contiene indicazioni per l'uso, la manutenzione e la garanzia.***

***Prima di utilizzare il frigo per la prima volta, leggere attentamente questo libretto di istruzioni, contiene istruzioni importanti per la sicurezza, l'uso e la manutenzione. In questo modo si evitano pericoli a se stessi e danni al frigo.***

## Contenuti

Informazioni di avvertenza e sicurezza .....	5
Installazione del nuovo apparecchio .....	11
Descrizione dell'apparecchio .....	12
Utilizzo dell'apparecchio .....	13
Funzionamento .....	14
Invertire la porta .....	15
Consigli e suggerimenti utili .....	18
Pulizia e manutenzione .....	19
Risoluzione dei problemi .....	21
Smaltimento dell'apparecchio .....	22



## Informazioni di avvertenza e sicurezza

Per sicurezza e per un uso corretto, prima di installare e usare l'apparecchio per la prima volta, si consiglia di leggere attentamente il presente manuale, compresi i consigli e le avvertenze. Per evitare errori e incidenti è importante assicurarsi che tutte le persone che utilizzano l'apparecchio abbiano piena familiarità con il suo funzionamento e funzioni di sicurezza. Salvare queste istruzioni e assicurarsi che accompagnino l'apparecchio se viene trasferito o venduto, in modo che chiunque lo stia utilizzando, durante tutto il ciclo di vita, sia sufficientemente informato sul suo uso e consapevole degli avvisi di sicurezza. Per garantire la propria incolumità e la sicurezza della proprietà, custodire le presenti avvertenze del manuale di istruzioni, dal momento che il produttore non è responsabile di danni causati da negligenza.

### **Sicurezza per i bambini e altri soggetti vulnerabili**

- Secondo la norma EN

Questo apparecchio può essere utilizzato da bambini di età superiore agli 8 anni e persone con ridotte capacità fisiche, sensoriali o mentali o mancanza di esperienza e conoscenza, qualora siano controllati o istruiti all'uso dell'apparecchio in modo sicuro e comprendano i rischi derivanti. I bambini non devono giocare con l'apparecchio. La pulizia e la manutenzione da parte dell'utente non devono essere effettuate da bambini non sorvegliati. I bambini di età compresa tra 3 e 8 anni sono autorizzati a caricare e scaricare apparecchi di refrigerazione.

- Secondo la norma IEC

Quest'apparecchio non deve essere utilizzato da persone (bambini inclusi) con capacità fisiche, sensoriali o mentali ridotte, o in mancanza di esperienza e conoscenza, a meno che non siano controllati o istruiti all'uso dell'apparecchio in modo sicuro e comprendano i rischi derivanti.

I bambini dovrebbero essere supervisionati per assicurarsi che non giochino con l'apparecchio.

- Mantenere la confezione lontano dai bambini, dal momento che esiste un rischio di soffocamento.
- Se si vuole rottamare l'apparecchio, staccare la spina dalla presa, tagliare il cavo di collegamento (il più vicino possibile all'apparecchio) e rimuovere la porta per evitare che i bambini che giocano subiscano scosse elettriche o vi rimangano chiusi al suo interno.
- Se questo apparecchio, con una chiusura magnetica, sostituisce un elettrodomestico vecchio con un blocco a molla (fermo) sulla porta o coperchio, assicurarsi di rendere il blocco inservibile, prima di smaltire il vecchio apparecchio. Questo consentirà di evitare che diventi una trappola mortale per un bambino.


## Sicurezza generale



- **AVVERTENZA:** questo elettrodomestico deve essere utilizzato in applicazioni domestiche e simili come:
  - aree di cucina per il personale in negozi, uffici e altri ambienti di lavoro;
  - agriturismi e dai clienti in hotel, motel e altri ambienti di tipo residenziale;
  - ambienti di tipo bed and breakfast.
  - ristoranti e simili attività di vendita non al dettaglio.
- **AVVERTENZA** — Non conservare sostanze esplosive, come bombolette spray con propellente infiammabile, in quest'apparecchio.
- **AVVERTENZA** — Se il cavo di alimentazione è danneggiato, deve essere sostituito dal produttore, dal suo servizio di assistenza o da personale qualificato al fine di evitare un pericolo.
- **AVVERTENZA** — Mantenere le aperture per la ventilazione libere da ostruzioni, sia dell'intera struttura sia dei componenti integrati.
- **AVVERTENZA** — Non utilizzare dispositivi meccanici o altri mezzi per accelerare il processo di sbrinamento, diversi da quelli consigliati dal produttore.
- **AVVERTENZA** — Non danneggiare il circuito refrigerante.
- **AVVERTENZA** — Non utilizzare apparecchi elettrici all'interno degli scomparti per la conservazione degli alimenti, a meno che non siano del tipo consigliato dal produttore.

- **AVVERTENZA** — Il refrigerante e il gas di isolamento esplosivo sono infiammabili. Per lo smaltimento dell'apparecchio, farlo solo in un centro di smaltimento autorizzato. Non esporre a fonti di combustione.
- **AVVERTENZA** - Quando si posiziona l'apparecchio, assicurarsi che il cavo di alimentazione non sia intrappolato o danneggiato.
- **AVVERTENZA:** non individuare più prese portatili o alimentatori portatili sul retro dell'apparecchio.
- **AVVERTENZA** -Il cibo deve essere imballato in sacchetti prima di essere messo in frigorifero, e i liquidi devono essere imballati in bottiglie o contenitori chiusi per evitare il problema che la struttura del prodotto non sia facile da pulire.



Il simbolo  è un'avvertenza e indica che il gas refrigerante e isolante è infiammabile.

### **Avvertenza: rischio di incendio/materiali infiammabili**

### **Sostituzione delle lampade di illuminazione**

- **ATTENZIONE** - Le lampade illuminanti non devono essere sostituite dall'utente! Se le lampade illuminanti sono danneggiate, contattare l'assistenza tecnica.

Questo avviso è solo per i frigoriferi che contengono lampade illuminanti.

### **Refrigerante**

Il refrigerante isobutano (R600a) è contenuto all'interno del circuito frigorifero dell'apparecchio, un gas naturale con un elevato livello di compatibilità ambientale, che è tuttavia infiammabile. Durante il trasporto e l'installazione dell'apparecchio, assicurarsi che nessuno dei componenti del circuito di refrigerazione sia danneggiato.

Il refrigerante (R600a) è infiammabile.

- **AVVERTENZA** -I frigoriferi contengono refrigerante e gas nell'isolamento. Il refrigerante e i gas devono essere smaltiti professionalmente in quanto possono causare lesioni agli occhi o combustione. Assicurarsi che la tubatura del circuito del refrigerante non sia danneggiata prima del corretto smaltimento.

Qualora il circuito refrigerante risulti danneggiato:

- Non esporre a fiamme libere o fonti di combustione.
- Areare abbondantemente il locale in cui si trova l'apparecchio.

È pericoloso alterare le specifiche o modificare il prodotto in alcun modo.

Eventuali danni al cavo potrebbero causare un corto circuito, incendio e scosse elettriche.



## **Sicurezza elettrica**

1. Il cavo di alimentazione non deve essere prolungato.
2. Assicurarsi che la spina non venga schiacciata o danneggiata. Una spina schiacciata o danneggiata può surriscaldarsi e causare un incendio.
3. Assicurarsi che sia possibile accedere alla spina dell'apparecchio.
4. Non tirare il cavo principale.
5. Se la presa di corrente è allentata, non inserire il cavo di alimentazione. Esiste un rischio di scossa elettrica o incendio.
6. Non bisogna utilizzare l'apparecchio senza il coperchio della lampadina interna.
7. Il frigorifero funziona solo con alimentazione monofase di corrente alternata di 220~240V/50Hz. Se la fluttuazione della tensione nel distretto dell'utente è così grande che la tensione supera il valore di cui sopra, per motivi di sicurezza, assicurarsi di applicare un regolatore di tensione automatico a corrente alternata di oltre 350W al frigorifero. Il frigorifero deve utilizzare una presa di corrente specifica, invece di una in comune con altri apparecchi elettrici. La sua spina deve corrispondere alla presa con filo di terra.

## **Uso quotidiano**

- Non conservare gas o liquidi infiammabili all'interno dell'apparecchio, esiste il rischio di esplosione.
- Non utilizzare apparecchi elettrici all'interno dell'apparecchio (ad es. macchine elettriche per gelati, frullatori, ecc).
- Quando si scollega la spina, scollegare sempre la spina dalla presa di corrente, non tirare il cavo.
- Non posizionare oggetti caldi in prossimità dei componenti in plastica di questo apparecchio.

- Non posizionare prodotti alimentari contro l'uscita dell'aria sulla parete posteriore.
- Conservare alimenti congelati preconfezionati in conformità alle istruzioni del produttore di alimenti surgelati.
- Le raccomandazioni di conservazione del produttore degli apparecchi devono essere rigorosamente rispettate. Fare riferimento alle relative istruzioni per la conservazione.
- Non collocare bevande gassate o frizzanti nello scomparto congelatore perché creano pressione sul recipiente causandone l'esplosione e conseguenti danni all'apparecchio.
- I surgelati possono causare bruciature da gelo se consumati direttamente dal congelatore.
- Non posizionare l'apparecchio in contatto con la luce solare diretta.
- Mantenere candele, lampade e altri oggetti con fiamme libere lontani dall'apparecchio in modo che non vi sia rischio di combustione.
- L'apparecchio è destinato solo alla conservazione di alimenti e/o bevande in ambito domestico, come illustrato in questo libretto di istruzioni. L'apparecchio è pesante. Si deve prestare attenzione durante lo spostamento.
- Non rimuovere né toccare oggetti dal congelatore con le mani umide/bagnate, in quanto ciò potrebbe causare abrasioni cutanee o ustioni da gelo/congelatore.
- Non salire mai sulla base, sui cassetti, sulle porte, ecc. né usarli come supporti.
- Gli alimenti surgelati non devono essere ricongelati una volta scongelati.
- Non consumare ghiaccioli o cubetti di ghiaccio direttamente dal congelatore in quanto ciò può causare bruciature alla bocca e alle labbra.
- Per evitare che cadano elementi o provocare lesioni personali o danni all'apparecchio, non sovraccaricare i cestelli della porta o evitare di sovraccaricare i ripiani.

## **Attenzione!**

### **Manutenzione e pulizia**



- Prima della manutenzione, spegnere l'apparecchio e staccare la spina dalla presa di corrente.
- Non pulire l'apparecchio con oggetti metallici, pulitori a vapore, oli essenziali, solventi organici o detersivi abrasivi.
- Non utilizzare oggetti appuntiti per sbrinare l'apparecchio. Utilizzare un raschietto di plastica.

### **Installazione Importante!**

- Per il collegamento elettrico seguire attentamente le istruzioni riportate in questo manuale.  
Disimballare l'apparecchio e verificare la presenza di danni.
- Non collegare l'apparecchio se è danneggiato. Segnalare immediatamente gli eventuali danni al proprio rivenditore. In questo caso conservare il materiale di imballaggio.
- Si consiglia di attendere almeno quattro ore prima di collegare l'apparecchio affinché il liquido fluisca nuovamente nel compressore.
- È necessaria un'adeguata ventilazione intorno all'apparecchio, senza la quale vi è un rischio di surriscaldamento. Per ottenere una ventilazione sufficiente, seguire le istruzioni di installazione. "
- Se possibile il retro del prodotto non dovrebbe essere troppo vicino ad una parete per evitare che le parti calde vi entrino in contatto (compressore, condensatore) e prevenire il rischio di incendio, in conformità alle relative istruzioni per l'installazione.
- L'apparecchio deve essere mantenuto a distanza da termosifoni o fornelli.
- Assicurarsi che la spina sia accessibile dopo l'installazione dell'apparecchio.

### **Manutenzione**

- Tutti gli interventi elettrici necessari per la manutenzione devono essere effettuati da un elettricista qualificato o da una persona competente.
- Questo prodotto deve essere riparato da un centro di assistenza autorizzato e bisogna utilizzare solo ricambi originali.
  - 1) Se l'apparecchio è Frost Free.
  - 2) Se l'apparecchio contiene uno scomparto congelatore.

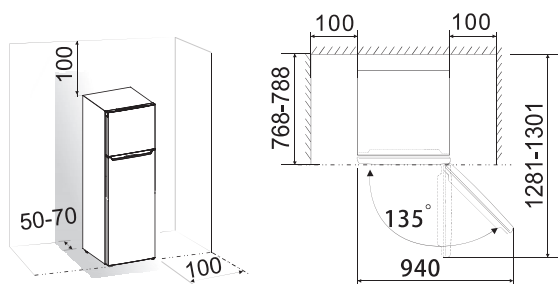


## Installazione del nuovo apparecchio

Prima di utilizzare l'apparecchio per la prima volta, si consiglia di verificare le seguenti raccomandazioni.

### Ventilazione dell'apparecchio

 Per migliorare l'efficienza del sistema di raffreddamento e risparmiare energia, è necessario mantenere una buona ventilazione intorno all'apparecchio. Per questa ragione, è necessario fornire uno spazio libero sufficiente intorno al frigorifero. È consigliabile che ci siano 50-70mm di spazio dalla parte posteriore alla parete, almeno 100 mm dalla sua estremità superiore, almeno 100 mm dal suo lato alla parete e uno spazio libero frontalmente per permettere l'apertura delle porte ad un raggio di almeno 135°. Consultare gli schemi seguenti.



● Nota:

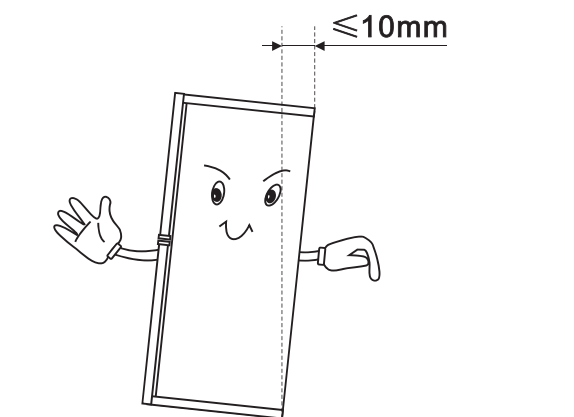
Questo apparecchio funziona bene se utilizzato nella classe climatica da SN a T illustrata nella seguente tabella. Potrebbe non funzionare correttamente se lasciato per un lungo periodo esposto ad una temperatura superiore o inferiore a quella indicata.

Classe climatica	Temperatura ambiente
SN	+10 °C a +32 °C
N	+10 °C a +32 °C
ST	+10 °C a +32 °C
T	+10 °C a +32 °C

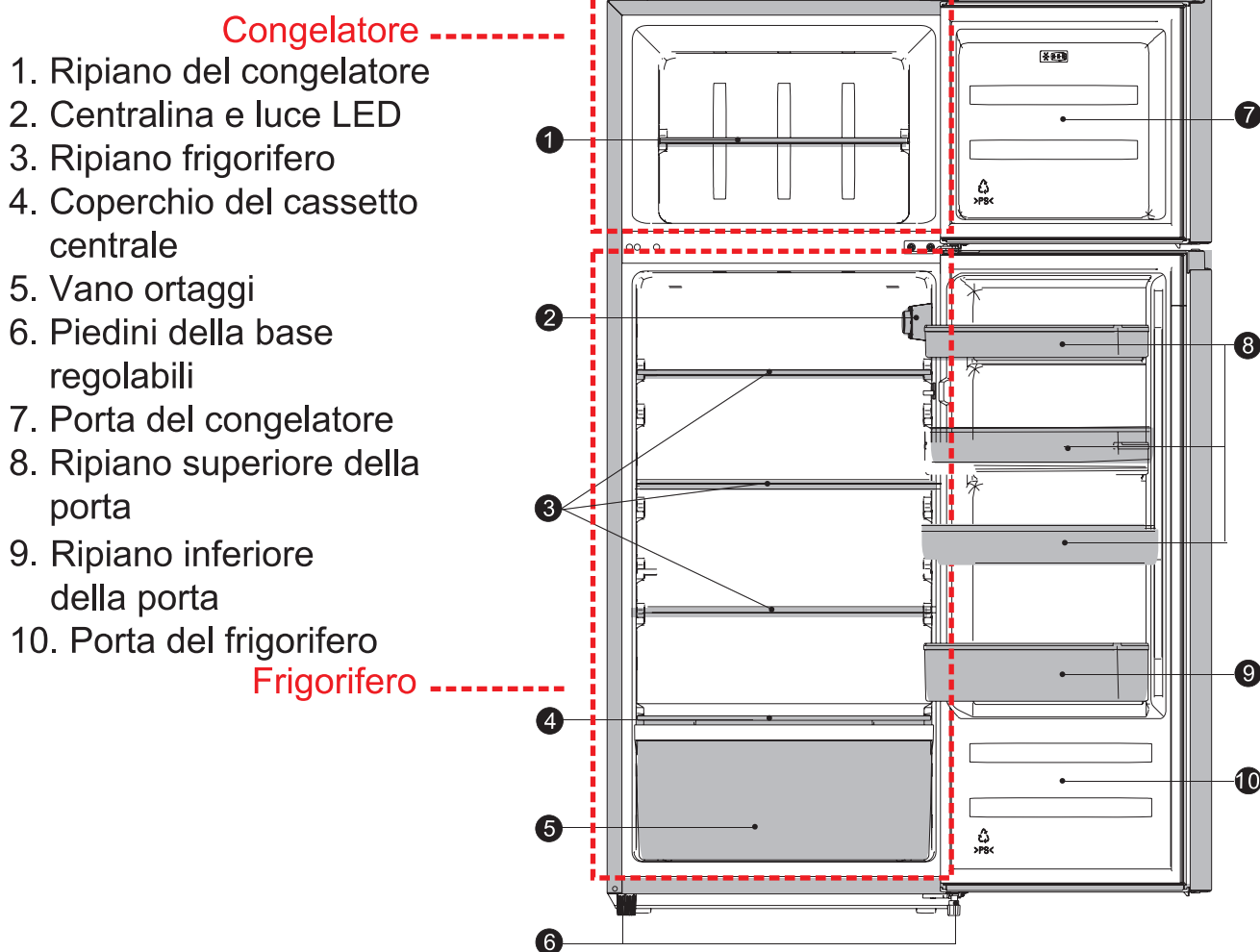
- Posizionare l'apparecchio in un luogo asciutto per evitare danni causati da umidità.
- Non esporlo direttamente alla luce solare, pioggia o ghiaccio. Tenerlo lontano da fonti di calore quali stufe, fuochi o termosifoni.

### Livellamento dell'apparecchio

- Per livellare e arieggiare sufficientemente la parte inferiore posteriore dell'apparecchio, potrebbe essere necessario regolare i piedi in basso.
- È possibile regolarli manualmente usando una chiave adatta. Per consentire la chiusura automatica delle porte, inclinare la parte superiore indietro di circa 10 mm.



### Visione dell'apparecchio



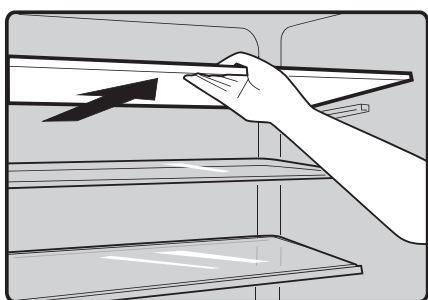
**Nota:** A causa delle continue introduzioni nei nostri prodotti, potreste riscontrare leggere differenze tra il vostro frigorifero e quello descritto nel presente manuale di istruzioni, ma le sue funzioni e i metodi di utilizzo rimangono gli stessi. Per ottenere più spazio nel congelatore, è possibile rimuovere il ripiano del congelatore.

Per avere il migliore rendimento energetico da questo prodotto, mettere tutti i ripiani, i cassetti nella posizione originale come illustrato sopra.

### Accessori 1)

#### Ripiani/vassoi rimovibili

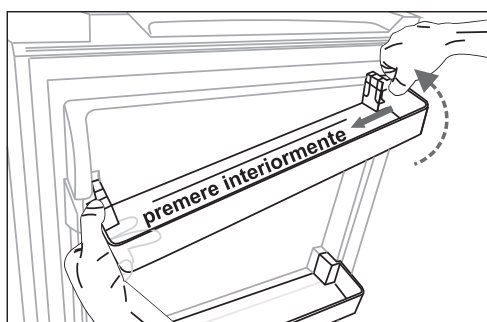
- I vari ripiani per la conservazione o i vani per l'alloggiamento dei cavi di vetro o plastica che sono in dotazione con i vari modelli diversi dell'apparecchio presentano diverse caratteristiche e modelli differenti e hanno anche funzioni differenti.
- Le pareti del frigorifero dispongono di una serie di guide affinché i ripiani possano essere posizionati come si desidera.



#### Rimuovere e installare il ripiano della porta

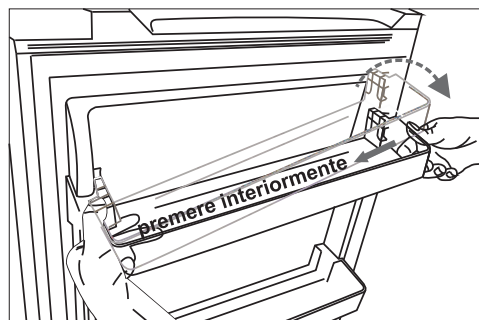
Avvertenza: Il ripiano della porta non deve essere rimosso e installato dall'utente! Se il ripiano della porta è danneggiato, contattare l'assistenza tecnica. Per sostituire il ripiano della porta, è possibile seguire i seguenti passaggi:

Rimuovere il ripiano della porta



Premere verso l'interno il lato destro del ripiano della porta, tenendo il lato sinistro. Quando l'incavo del ripiano è stato staccato dalla porta del frigorifero, rimuovere lo scaffale obliquamente verso l'alto.

Installare il ripiano della porta



In primo luogo inclinare il lato sinistro del ripiano della porta e assicurarsi che l'incavo sia stato fissato alla porta. Quindi premere il lato destro verso l'interno, spingerlo verso il basso nella posizione corretta.

#### Scomparto frigorifero 2)

- Per conservare alimenti che non devono essere congelati e diverse sezioni ideali per differenti tipi di alimenti.

#### Scomparto congelatore 2)

- Per congelare cibi freschi e conservare cibo congelato e surgelato per lunghi periodi di tempo.

#### Scongelare cibo 2)

- Nello scomparto frigorifero.
  - A temperatura ambiente:
  - Nel microonde.
  - In un forno tradizionale o a convezione.
  - Il cibo scongelato non dovrebbe essere ricongelato.
- 1) Se l'apparecchio contiene relativi accessori e funzioni.  
2) Se l'apparecchio contiene uno scomparto congelatore.

#### Vano ortaggi

- Per conservare frutta e verdura.

### Avvio e regolazione della temperatura

- Inserire il cavo di alimentazione nella presa con conduttore di terra di protezione. Quando la porta dello scomparto frigorifero è aperta, la luce interna si accende. Dopo che il frigorifero è stato posizionato in posizione, attendere 5 minuti prima di collegare l'elettricità. Non conservare nulla finché la temperatura all'interno del frigorifero non si abbassa sufficientemente.
- La manopola di selezione della temperatura è situata nella parte superiore dello scomparto frigorifero.

#### Se impostata a 0 significa:

Off.

Ruotare la manopola in senso orario per accendere l'apparecchio.

#### Se impostata a 1 significa:

Temperatura massima, impostazione più calda.

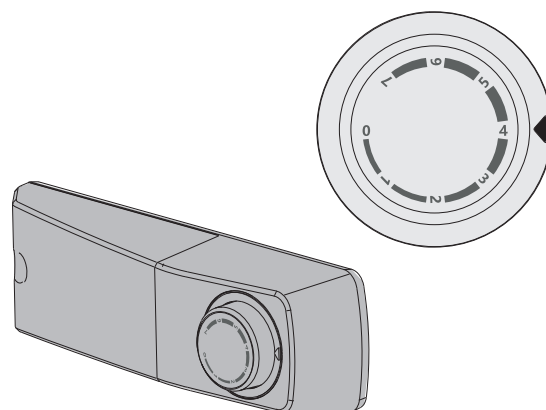
#### Se impostata a 7 (massimo) significa:

Temperatura minima, impostazione più fredda.

**Importante!** Per una conservazione di cibo ottimale, l'impostazione media è generalmente la più appropriata. Se si desidera che la temperatura sia più alta o più fredda, si prega di ruotare la manopola in maniera corrispondente su più caldo o più freddo. Quando si ruota la manopola su più freddo ciò può portare ad una maggiore efficienza energetica - in caso contrario, si otterrebbe un maggiore consumo di energia. L'impostazione alta temperatura accelererà lo spreco di cibo.

**Importante!** Le temperature ambiente elevate (ad esempio nei periodi estivi) in combinazione con un'impostazione fredda (posizione 6 a 7) possono causare il funzionamento continuo del compressore o impedirne l'arresto!

**Ragione:** quando la temperatura ambiente è elevata, il compressore deve funzionare continuamente per mantenere la bassa temperatura nell'apparecchio.



### Sostituzione dell'illuminazione LED

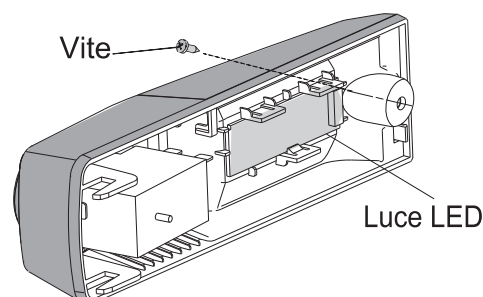


**Attenzione!** Se l'illuminazione a LED è danneggiata. **NON VA**

#### CAMBIATA DALL'UTENTE!

La sostituzione dell'illuminazione a LED da parte di persone inesperte può causare lesioni o gravi malfunzionamenti. Deve essere sostituita da una persona qualificata per evitare rischi. Rivolgersi al servizio assistenza locale per assistenza.

- Prima di cambiare l'illuminazione a LED, spegnere l'apparecchio e scollegarlo, oppure staccare il fusibile o l'interruttore automatico.
- Dati dell'illuminazione a LED: 220-240V, MAX 2W
- Scollegare la presa principale.
- Per cambiare la luce a LED, svitare la vite.
- Sostituzione dell'illuminazione a LED
- Mettere di nuovo il frigorifero in funzione.

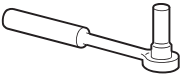


## Invertire la porta

Il lato in cui si apre la porta può essere cambiato, dal lato destro (di serie) verso il lato sinistro, se necessario.

**Avvertenza!** Quando si inverte la porta, l'apparecchio non deve essere collegato alla rete elettrica. Assicurarsi che la spina sia staccata dalla presa di corrente.

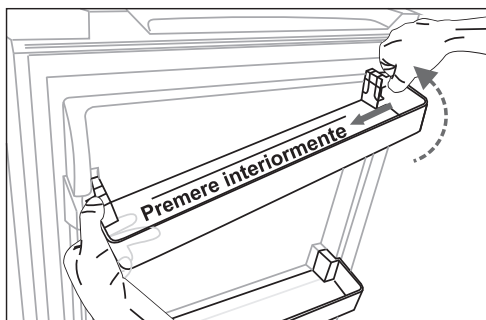
### Strumenti necessari

Non in dotazione		
		
Chiave a brugola da 8 millimetri	Cacciavite a lama sottile	Spatola
		
Cacciavite a croce	Chiave inglese	Chiave da 8 millimetri
Componenti aggiuntivi (nell'involucro di plastica)		
		
Copertura del cardine sinistro		

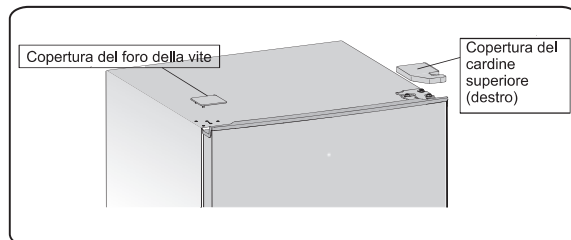
Nota: Se necessario è possibile porre il frigorifero sul retro per ottenere l'accesso alla base. Si dovrebbe poggiarlo su una superficie morbida, quale il materiale di imballaggio per evitare di danneggiare il piano di sostegno del frigorifero. Per invertire la porta si consiglia di effettuare le seguenti operazioni.

1. Collocare il frigorifero in posizione verticale. Aprire la porta superiore per estrarne tutti i supporti (per evitarne il danneggiamento) e quindi chiudere la porta.

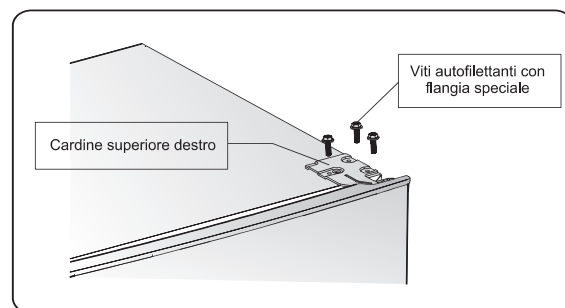
Rimuovere il ripiano della porta



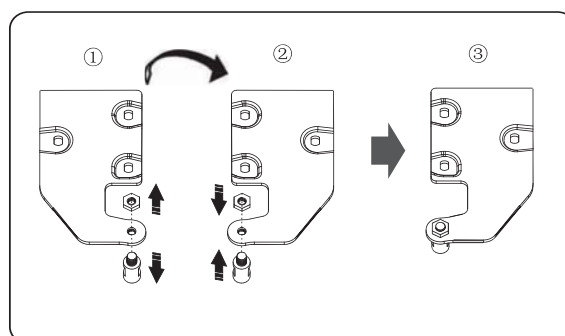
2. Usare una spatola o cacciavite a lama sottile per fare leva sul coperchio del foro delle viti che si trova nell'angolo superiore sinistro del frigorifero e sul coperchio superiore del cardine situato nell'angolo in alto a destra del frigorifero.



3. Svitare le speciali viti autofilettanti a flangia che vengono utilizzate per fissare il cardine superiore destro con una chiave a brugola da 8 mm o una chiave inglese (mantenere la porta superiore durante l'operazione).

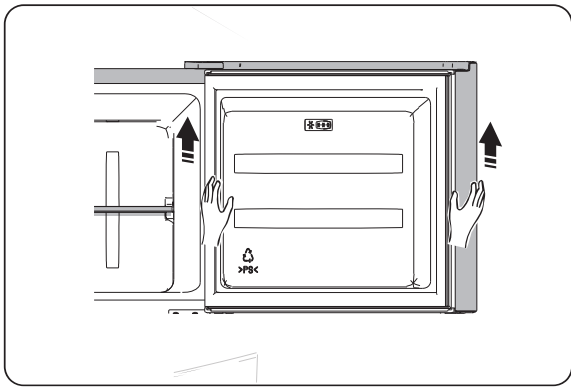


4. Rimuovere l'asse del cardine superiore, trasferirlo al lato opposto e serrarlo in modo sicuro, poi conservarlo in un luogo sicuro.

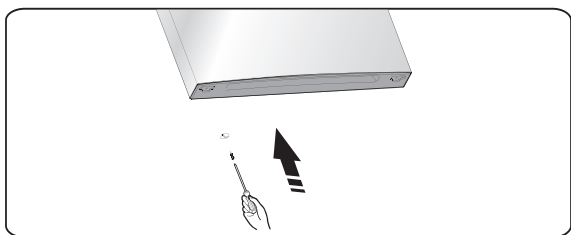
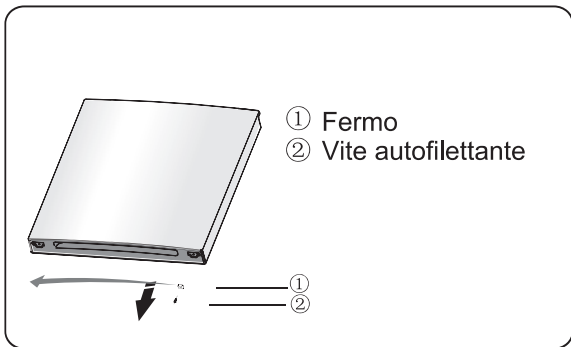


5. Rimuovere la porta superiore dal cardine centrale sollevandola leggermente.

**NOTA:** Quando si rimuove la porta, fare attenzione alle rondelle tra il cardine centrale e la parte inferiore della porta del congelatore che può aderire alla porta. Non perderle.

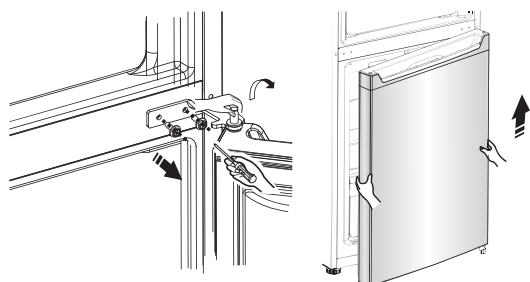


6. Collocare la porta superiore su una superficie piana con i pannelli rivolti verso l'alto. Avvitare la vite ② e il componente ①, quindi installarli sul lato sinistro e serrare saldamente.

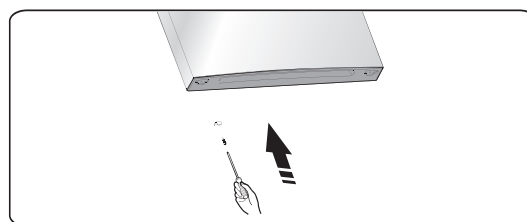
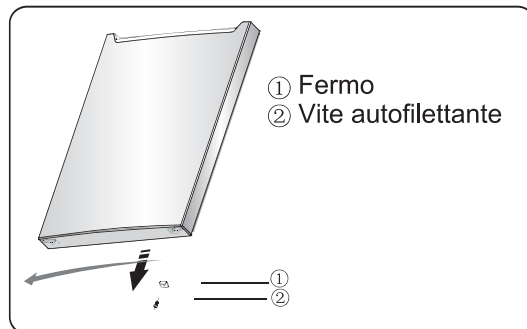


7. Svitare le speciali viti autofilettanti a flangia che vengono utilizzate per fissare il cardine centrale, quindi rimuovere quest'ultimo che tiene ferma la porta inferiore.

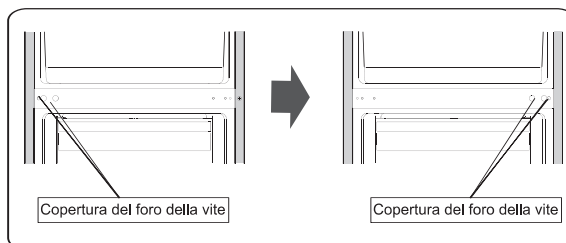
**NOTA:** Quando si rimuove la porta, fare attenzione alle rondelle tra il cardine centrale e la parte inferiore della porta del congelatore che può aderire alla porta. Non perderle.



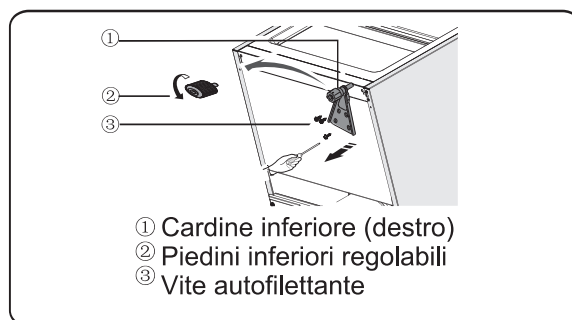
8. Collocare la porta inferiore su una superficie piana con i pannelli rivolti verso l'alto. Avvitare la vite ② e il componente ①, quindi installarli sul lato sinistro e serrare saldamente.



9. Cambiare le coperture dei fori sulla piastra di copertura da sinistra a destra (come mostrato nella figura sottostante).

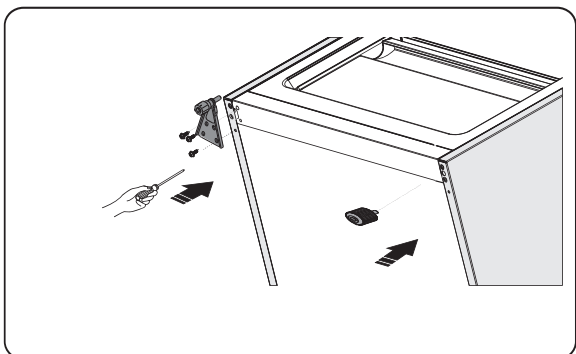


10. Posare il frigorifero sul materiale di imballaggio o su materiali simili. Rimuovere entrambi i piedi regolabili, poi la relativa piastra anteriore e il cardine inferiore svitando le speciali viti autofilettanti a flangia.

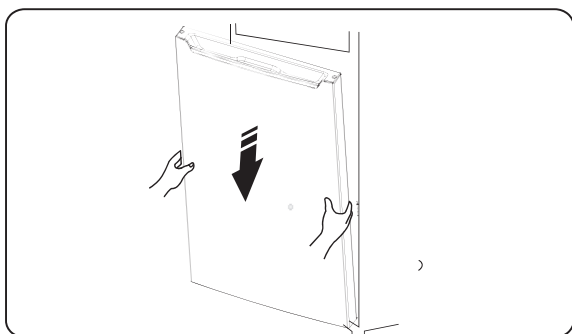




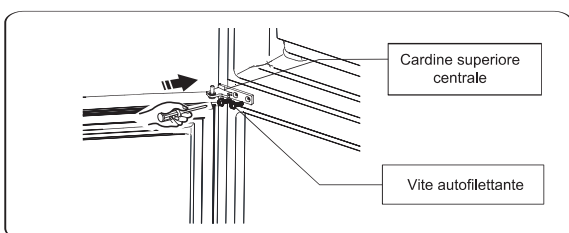
11. Sostituire il cardine inferiore sul lato sinistro e fissarlo con le speciali viti flangiate autofilettanti. Sostituire i piedini regolabili inferiori in un altro lato e fissarli.



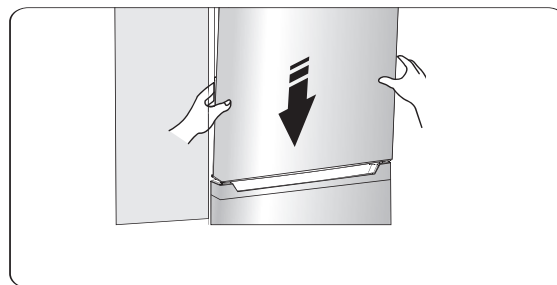
12. Trasferire la porta inferiore alla posizione desiderata, regolare il cardine inferiore, far passare l'asse del cardine nel foro inferiore della porta inferiore, quindi serrare i bulloni.



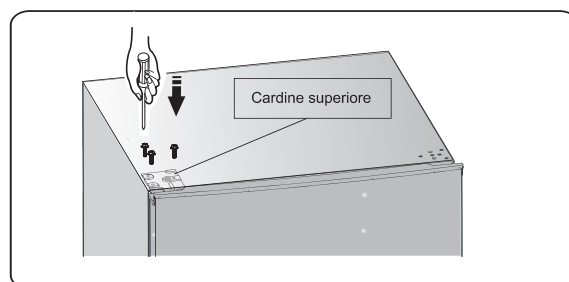
13. Far scorrere il cardine centrale a 180 gradi, trasferirlo e regolare la sua posizione, inserire l'asse del cardine centrale nel foro superiore della porta inferiore, quindi serrare i bulloni.



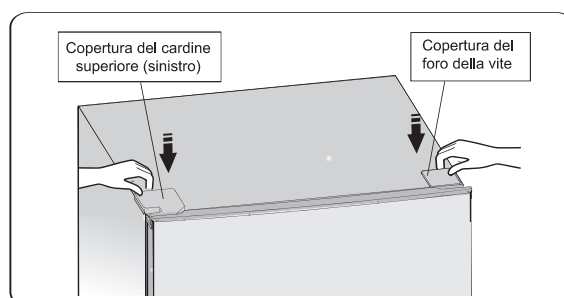
14. Spostare la porta superiore nella posizione appropriata. Mantenere il livello della porta, inserire l'asse del cardine centrale nel foro inferiore della porta superiore.



15. Trasferire il cardine superiore e inserire l'asse del cardine superiore nel foro superiore della porta superiore e regolare la posizione della porta superiore (mantenere la porta superiore durante l'operazione), fissandola con le speciali viti flangiate autofilettanti.



16. Installare il coperchio del foro delle viti sull'angolo superiore destro del frigorifero. Installare il coperchio del cardine superiore (situato nel contenitore di plastica) nell'angolo sinistro. Inserire il coperchio dell'altro cardine superiore nel sacchetto di plastica.



17. Aprire la porta superiore e installare i ripiani della porta, quindi chiuderla.

### Attenzione!

Quando si inverte il lato di apertura della porta, l'apparecchio non deve essere collegato alla rete elettrica. Togliere prima la spina dalla presa di corrente.

## Consigli e suggerimenti utili

### Consigli sul risparmio di energia

- Si consiglia di considerare i seguenti suggerimenti per risparmiare energia.
- Cercate di evitare di tenere la porta aperta per lunghi periodi al fine di risparmiare energia.
- Assicurarvi che l'apparecchio sia lontano da fonti di calore (luce solare diretta, forno elettrico o fornello, ecc.).
- Non impostare la temperatura più fredda del necessario.
- Non conservare cibi caldi o liquidi in evaporazione nell'apparecchio.
- Collocare l'apparecchio in un luogo ben ventilato, non umido. Consultare la sezione Installazione del nuovo apparecchio.
- Se lo schema illustra la combinazione corretta dei cassetti, vani e ripiani, non regolare la combinazione poiché è progettata per essere la configurazione più efficiente dal punto di vista energetico.

### Suggerimenti per la refrigerazione di alimenti freschi

- Non introdurre alimenti caldi nel frigorifero o freezer, la temperatura interna aumenterà e il compressore dovrà lavorare di più e consumerà più energia.
- Coprire o avvolgere il cibo soprattutto se ha un aroma forte.
- Conservare il cibo correttamente in modo che l'aria possa circolare liberamente attorno ad esso.

### Consigli per la refrigerazione

- Avvolgere la carne (tutti i tipi) in sacchetti per gli alimenti (polietilene): avvolgerla e posizionarla sul ripiano di vetro sopra il cassetto del vano ortaggi. Controllare sempre i tempi di conservazione degli alimenti e rispettare le scadenze suggerite dai produttori.
- Cibo cotto, piatti freddi, ecc. :  
Devono essere tappati ermeticamente e possono essere posizionati su qualsiasi ripiano.
- Verdura e ortaggi:  
Essi devono essere conservati nell'apposito cassetto.
- Burro e formaggio:  
Devono essere avvolti in un involucro ermetico o in una pellicola per alimenti.
- Bottiglie di latte:  
Devono avere un tappo e devono essere conservate nei ripiani della porta.

### Suggerimenti per il congelamento

- Al primo avviamento o dopo un periodo di inattività, lasciare l'apparecchio in funzione per almeno 2 ore alle impostazioni più alte prima di inserire il cibo nello scomparto.
- Separare il cibo in piccole porzioni per consentire un rapido e completo congelamento e di scongelare successivamente solo la quantità necessaria.
- Avvolgere il cibo in fogli di alluminio o in involucri alimentari in polietilene a tenuta d'aria.
- Evitare che i prodotti freschi, da congelare, entrino in contatto con gli alimenti già congelati per evitare lo scongelamento parziale di questi ultimi.
- I prodotti congelati, se consumati subito dopo la rimozione dal vano congelatore, probabilmente causeranno ustioni da gelo alla pelle.
- **Suggerimenti per la conservazione di alimenti surgelati**
- Assicurarvi che il cibo congelato sia stato conservato correttamente dal rivenditore alimentare.
- Una volta scongelato, il cibo si deteriorerà rapidamente e non deve essere nuovamente congelato. Non superare il periodo di conservazione indicato dal produttore di alimenti.

### Spegnimento dell'apparecchio

Se l'apparecchio deve essere spento per un periodo prolungato, devono essere adottate le seguenti precauzioni per evitare la formazione di muffa nell'apparecchio.

1. Rimuovere tutti gli alimenti.
2. Togliere la spina dalla presa di corrente.
3. Pulire e asciugare l'interno completamente.

4. Assicurarvi che tutte le porte siano leggermente aperte, per far circolare l'aria.

NOTA: Questo apparecchio di refrigerazione non è destinato per un utilizzo da incasso.



Per motivi igienici l'apparecchio (compresi gli accessori esterni e interni) deve essere pulito regolarmente (almeno ogni due mesi).

**Attenzione!** L'apparecchio non deve essere collegato alla rete elettrica durante la pulizia, vi è il pericolo di scosse elettriche. Pericolo di scossa elettrica! Prima della pulizia spegnere l'apparecchio e staccare la spina dalla presa di corrente.

### Pulizia esterna

- Strofinare il pannello di controllo con un panno pulito e morbido.
  - Spruzzare l'acqua sul panno invece di farlo direttamente sulla superficie dell'apparecchio. Questo aiuta ad assicurare una distribuzione uniforme di umidità sulla superficie.
  - Pulire le porte, le maniglie e le superfici degli armadi con un detergente delicato e poi asciugate con un panno morbido.
- Attenzione!
- Non usare oggetti taglienti, che potrebbero graffiare la superficie.
  - Non usare diluente, detergente per auto, cloro, olio essenziale, detersivi abrasivi o solventi organici come il benzene per la pulizia. Essi possono danneggiare la superficie dell'apparecchio e possono causare incendi.

### Pulizia interna

Si consiglia di pulire l'interno dell'apparecchio regolarmente. Pulire l'interno del congelatore del frigo con una soluzione debole di bicarbonato di sodio, quindi sciacquare con acqua tiepida con una spugna o un panno dopo averli strizzati. Asciugare completamente prima di riposizionare i ripiani e i contenitori. Asciugare accuratamente tutte le superfici e le parti removibili.

Anche se questo apparecchio ha lo sbrinamento automatico, uno strato di gelo può formarsi sulle pareti interne del vano congelatore se si apre spesso lo sportello o viene lasciato aperto troppo a lungo. Se il gelo è troppo spesso, scegliere un momento in cui vi siano poche scorte alimentari e procedere come segue:

1. Rimuovere gli alimenti e i contenitori esistenti, staccare la spina dell'apparecchio dalla rete elettrica e lasciare le porte aperte. Ventilare bene la stanza per accelerare il processo di scongelamento.

2. Quando lo sbrinamento è completato, pulire il congelatore come descritto sopra.

**Attenzione!** Non utilizzare oggetti appuntiti per sbrinare il congelatore. Ricollegare l'apparecchio alla presa e accenderlo solo dopo che l'interno è completamente asciutto.

### Pulizia delle guarnizioni della porta

Fare attenzione a mantenere pulite le guarnizioni delle porte. Cibi o bevande appiccicose possono causare l'aderenza delle guarnizioni alla struttura provocandone il danneggiamento quando si apre la porta. Lavare le guarnizioni con un detergente delicato e acqua calda. Risciacquare e asciugare con cura dopo la pulizia.

**Attenzione!** Accendere l'apparecchio solo dopo che le guarnizioni siano completamente asciutte.

### Sostituzione dell'illuminazione LED:

Avvertenza: L'illuminazione LED deve essere sostituita da una persona competente. Se l'illuminazione LED è danneggiata, contattare l'assistenza tecnica.

### Sbrinamento

#### Perché realizzare lo sbrinamento

- L'acqua contenuta negli alimenti o che penetra nel frigorifero attraverso l'aria che vi accede aprendo le porte può formare uno strato di gelo all'interno dell'apparecchio. La formazione di brina indebolisce la refrigerazione. Quando si forma uno spessore di oltre 10 mm, è necessario realizzare lo sbrinamento.

#### Lo sbrinamento dello scomparto per la conservazione di alimenti freschi

- È controllato automaticamente attivando o disattivando il regolatore della temperatura, affinché non sia necessario realizzare alcuna operazione di sbrinamento. L'acqua risultante dallo sbrinamento viene raccolta automaticamente in una vaschetta attraverso un tubo di scarico sul retro del frigo.

### **Lo sbrinamento dello scomparto per la conservazione di cibi congelati**

- Lo sbrinamento nello scomparto del congelatore è manuale. Prima di realizzare lo sbrinamento, estrarre il cibo.
- Estrarre la vaschetta del ghiaccio e gli alimenti dai cassetti o collocarli temporaneamente nello scomparto degli alimenti freschi.
- Impostare la manopola del regolatore di temperatura sulla posizione "0" (in cui il compressore smette di funzionare) e lasciare la porta del frigorifero aperta permettendo al ghiaccio e alla brina di dissolversi completamente e accumularsi sul fondo del vano del congelatore. Asciugare l'acqua con un panno morbido.
- Per accelerare il processo di scongelamento, è possibile collocare una bacinella di acqua calda (circa 50° C) nel vano del congelatore e raschiare il ghiaccio e la brina con una spatola di sbrinamento. Dopo quest'operazione, assicurarsi di impostare la manopola del regolatore di temperatura nella posizione originale.
- Non è consigliabile riscaldare il vano del congelatore direttamente con acqua calda o un asciugacapelli durante lo sbrinamento per evitare la deformazione del suo interno.
- Inoltre si sconsiglia di utilizzare strumenti appuntiti o aste di legno per estrarre la brina e il ghiaccio o per separare il cibo congelato dai contenitori, in modo da non danneggiare il rivestimento interno o la superficie dell'evaporatore.

**Avvertenza!** Spegnere l'apparecchio prima dello sbrinamento, ruotare il regolatore della temperatura sulla posizione "0".

**Importante!** Lo sbrinamento del frigorifero deve essere realizzato almeno una volta al mese. Se durante l'utilizzo del frigorifero la porta è stata aperta frequentemente o qualora l'uso avvenga in condizioni di estrema umidità, si consiglia agli utenti di sbrinarlo ogni due settimane. Lo sbrinamento del frigorifero deve essere realizzato almeno una volta al mese. Se durante l'utilizzo del frigorifero la porta è stata aperta frequentemente o qualora l'uso avvenga in condizioni di estrema umidità, si consiglia agli utenti di sbrinarlo ogni due settimane.

### **Inattività per un lungo periodo**

- Rimuovere le confezioni conservate nel frigorifero.
- Spegnere l'apparecchio ruotando il regolatore della temperatura sulla posizione "0".
- Rimuovere la spina principale o staccare l'alimentazione.
- Pulirlo a fondo (vedere sezione: Pulizia e manutenzione).
- Lasciare la porta aperta per evitare la formazione di cattivi odori.  
Nota: se l'apparecchio contiene uno scomparto congelatore.

## Risoluzione dei problemi

Se si verifica un problema con l'apparecchio o si presume che quest'ultimo non funzioni correttamente, è possibile effettuare alcuni controlli semplici prima di chiamare l'assistenza, di seguito elencati. È possibile effettuare dei semplici controlli illustrati in questa sezione prima di rivolgersi all'assistenza.

**Attenzione!** Non tentare di riparare l'apparecchio da soli. Se il problema persiste dopo aver effettuato i controlli di seguito elencati, contattare un elettricista qualificato, un tecnico autorizzato o il proprio rivenditore.

Problema	Possibile causa e soluzione
L'apparecchio non funziona correttamente	Controllare se il cavo di alimentazione sia inserito nella presa di corrente in modo corretto.
	Controllare il fusibile o il circuito della rete elettrica, se necessario sostituirli.
	La temperatura ambiente è troppo bassa. Prova a impostare la temperatura ambiente ad un livello più freddo per risolvere questo problema.
Odori dagli scomparti	Può essere necessario pulire l'interno.
	Alcuni alimenti, contenitori o confezioni causano odori.
Rumore dall'apparecchio	I suoni che seguono sono del tutto normali: <ul style="list-style-type: none"> <li>● Rumore del compressore, scomparto o altri scomparti.</li> <li>● Gorgoglio simile all'acqua che bolle.</li> <li>● Schiocchi durante lo sbrinamento automatico.</li> <li>● Ticchettio prima che il compressore si avvia.</li> </ul>
	Altri rumori insoliti sono dovuti alle ragioni sottostanti e possono avere bisogno di una verifica ed eventuali azioni: La struttura non è livellata. Il retro dell'apparecchio tocca la parete. Bottiglie o contenitori caduti o rotolati.
Il motore funziona continuamente	È normale sentire spesso il suono del motore, sarà più intenso durante le seguenti circostanze: <ul style="list-style-type: none"> <li>● L'impostazione della temperatura è più fredda del necessario</li> <li>● Una grande quantità di cibo caldo è stata recentemente conservata all'interno dell'apparecchio.</li> <li>● La temperatura esterna dell'apparecchio è troppo elevata.</li> <li>● Le porte sono tenute aperte troppo a lungo o troppo spesso.</li> <li>● Dopo l'installazione l'apparecchio è stato spento per un lungo periodo di tempo.</li> </ul>
Uno strato di brina si è formato nel vano	Assicurarsi che gli alimenti siano collocati all'interno dell'apparecchio per permettere una sufficiente ventilazione. Assicurarsi che la porta sia completamente chiusa. Per rimuovere il gelo, fare riferimento alla sezione sulla pulizia e manutenzione.

Uno strato di brina si è formato nel vano	Assicurarsi che gli alimenti siano collocati all'interno dell'apparecchio per permettere una sufficiente ventilazione. Assicurarsi che la porta sia completamente chiusa. Per rimuovere il gelo, fare riferimento alla sezione sulla pulizia e manutenzione.
La temperatura all'interno è troppo calda	Si può avere lasciato le porte aperte troppo a lungo o troppo spesso; o le porte sono tenute aperte da qualche ostacolo; o l'apparecchio si trova con spazio insufficiente ai lati, posteriormente e superiormente.
La temperatura all'interno è troppo fredda	Aumentare la temperatura secondo il capitolo "Controlli del display".
Le porte non possono essere chiuse con facilità	Controllare che la parte superiore del frigorifero sia inclinata all'indietro di 10-15 mm per consentire alle porte di chiudersi da sole o se qualcosa dentro impedisce alle porte di chiudersi.
Gocce d'acqua sul pavimento	La vaschetta dell'acqua (situata nella parte inferiore posteriore della struttura) potrebbe non essere adeguatamente livellata o il beccuccio di drenaggio (situato sotto la parte superiore del deposito compressore) potrebbe non essere posizionato correttamente affinché l'acqua fluisca nel contenitore in modo idoneo o l'erogatore dell'acqua può essere bloccato. Potrebbe essere necessario spostare il frigorifero dalla parete per controllare la vaschetta e il becco.
La luce non funziona	<ul style="list-style-type: none"> <li>• L'illuminazione LED potrebbe essere danneggiata. Fare riferimento a sostituzione delle luci nel capitolo funzionamento.</li> </ul>

## Smaltimento dell'apparecchio

È vietato smaltire questo apparecchio come rifiuto domestico.


### Materiali di imballaggio

I materiali di imballaggio con il simbolo di riciclaggio sono riciclabili. Smaltire l'imballaggio in un contenitore di raccolta dei rifiuti idoneo.

### Prima dello smaltimento dell'apparecchio

1. Estrarre la spina dalla presa di corrente.
2. Staccare il cavo di alimentazione e smaltirlo con la spina.

Attenzione! I frigoriferi contengono refrigerante e gas nell'isolamento. Il refrigerante e i gas devono essere smaltiti professionalmente in quanto possono causare lesioni agli occhi o combustione. Assicurarsi che la tubatura del circuito del refrigerante non sia danneggiata prima del corretto smaltimento.

Corretto smaltimento del prodotto	
	<p>Questo simbolo sul prodotto o nella sua confezione indica che il prodotto non deve essere trattato come rifiuto domestico. Dovrebbe piuttosto essere trasportato nel punto di raccolta appropriato per il riciclaggio di apparecchiature elettriche ed elettroniche. Provvedendo a smaltire questo prodotto in modo appropriato, si contribuisce a evitare potenziali conseguenze negative per l'ambiente e la salute umana, che potrebbero altrimenti essere causate dallo smaltimento inadeguato del prodotto. Per informazioni più dettagliate circa il riciclaggio di questo prodotto, si prega di contattare il servizio locale di raccolta dei rifiuti domestici oppure il proprio rivenditore.</p>

Per evitare la contaminazione del cibo, si prega di rispettare le seguenti istruzioni

- L'apertura della porta per lunghi periodi può causare un notevole aumento della temperatura negli scomparti dell'apparecchio.
- Pulire regolarmente le superfici che possono venire a contatto con cibo e sistemi di drenaggio accessibili.
- Conservare la carne e il pesce crudi in contenitori adatti in frigorifero, in modo che non vengano a contatto con altri alimenti o vi gocciolino sopra.
- Gli scomparti per alimenti surgelati a due stelle sono adatti per conservare cibi surgelati, conservare o preparare gelati e produrre cubetti di ghiaccio.
- Gli scomparti a una, due e tre stelle non sono adatti per il congelamento di alimenti freschi.

Ordine	Scomparti TIPO	Temperatura di conservazione ideale [°C].	Cibo appropriato
1	Frigorifero	+2 ~ +8	Uova, cibo cotto, cibo confezionato, frutta e verdura, latticini, torte, bevande e altri alimenti non sono adatti al congelamento.
2	(***)*-Congelatore	≤ -18	Frutti di mare (pesce, gamberetti, molluschi), prodotti ittici e prodotti a base di carne (raccomandati per 3 mesi, maggiore è il tempo di conservazione, peggiore è il gusto e la nutrizione), adatti per prodotti freschi surgelati.
3	***-Congelatore	≤ -18	Frutti di mare (pesce, gamberetti, molluschi), prodotti ittici e prodotti a base di carne (raccomandati per 3 mesi, maggiore è il tempo di conservazione, peggiore è il gusto e la nutrizione), non adatti per prodotti freschi surgelati.
4	** -Congelatore	≤ -12	Frutti di mare (pesce, gamberetti, molluschi), prodotti ittici d'acqua dolce e prodotti a base di carne (raccomandati per 2 mesi, maggiore è il tempo di conservazione, peggiore è il gusto e la nutrizione), non adatti per prodotti freschi surgelati.
5	*-Congelatore	≤ -6	Frutti di mare (pesce, gamberetti, molluschi), prodotti ittici d'acqua dolce e prodotti a base di carne (raccomandati per 1 mese, maggiore è il tempo di conservazione, peggiore è il gusto e la nutrizione), non adatti per prodotti freschi surgelati.
6	Zero stelle	-6 ~ 0	Maiale fresco, manzo, pesce, pollo, alcuni alimenti confezionati, ecc. (si consiglia consumarli entro lo stesso giorno, preferibilmente non più di 3 giorni). Alimenti trattati parzialmente incapsulati (alimenti non congelabili)
7	Freddo	-2 ~ +3	Si consiglia di consumare carne di maiale fresca/ congelata, carne di manzo, pollo, prodotti ittici di acqua dolce, ecc. (7 giorni al di sotto di 0 °C e oltre 0 °C) entro quel giorno, preferibilmente non più di 2 giorni). Frutti di mare (meno di 0 per 15 giorni, non è consigliabile conservare sopra gli 0 °C)



8	Cibo fresco	0 ~ +4	Maiale fresco, manzo, pesce, pollo, alimenti cotti, ecc. (si consiglia consumarli entro lo stesso giorno, preferibilmente non più di 3 giorni).
9	Vino	+5 ~ +20	vino rosso, vino bianco, vino spumante, ecc.

Nota: conservare i vari alimenti in base agli scomparti o alla temperatura di conservazione ideale dei prodotti acquistati.

- Se il frigorifero viene lasciato vuoto per lunghi periodi, spegnere, scongelare, pulire, asciugare e lasciare lo sportello aperto per evitare lo sviluppo di muffa all'interno dell'apparecchio.

**Pulizia dell'erogatore d'acqua (specifico per i prodotti con erogatore):**

- Pulire i serbatoi dell'acqua se non sono stati utilizzati per 48 ore; lavare l'impianto idrico collegato a una rete idrica se l'acqua non è stata aspirata per 5 giorni.

## Contents

Safety and warning information .....	26
Installing your new appliance .....	32
Description of the appliance .....	33
Using your appliance .....	34
Operation .....	35
Reversing the door .....	36
Helpful hints and tips .....	39
Cleaning and care .....	40
Troubleshooting .....	42
Disposal of the appliance .....	43



## Safety and warning information

For your safety and correct usage, before installing and first using the appliance, read this user manual carefully, including its hints and warnings. To avoid unnecessary mistakes and accidents, it is important to make sure that all people using the appliance are thoroughly familiar with its operation and safety features. Save these instructions and be sure that they remain with the appliance if it is moved or sold, so that anyone using it throughout its life, will be properly informed on its usage and safety notices.

For the safety of life and property, keep the precautions of these user's instructions as the manufacturer is not responsible for damages caused by omission.

### **Safety for children and others who are vulnerable people**

- According to EN standard

This appliance can be used by children aged from 8 years and above and persons with reduced physical, sensory or mental capabilities or lack of experience and knowledge if they have been given supervision or instruction concerning use of the appliance in a safe way and understand the hazards involved. Children shall not play with the appliance. Cleaning and user maintenance shall not be made by children without supervision.

Children aged from 3 to 8 years are allowed to load and unload refrigerating appliances.

- According to IEC standard

This appliance is not intended for use by persons (including children) with reduced physical, sensory or mental capabilities, or lack of experience and knowledge, unless they have been given supervision or instruction concerning



use of the appliance by a person responsible for their safety. Children should be supervised to ensure that they do not play with the appliance.

- Keep all packaging away from children as there is risk of suffocation.
- If you are discarding the appliance, pull the plug out of the socket, cut the connection cable (as close to the appliance as you can) and remove the door to prevent children playing from suffering an electric shock or from closing themselves inside it.
- If this appliance, featuring a magnetic door seals, is to replace an older appliance having a spring lock (latch) on the door or lid, be sure to make the spring lock unusable before you discard the old appliance. This will prevent it from becoming a death trap for a child.

### **General safety**



- **WARNING** — This appliance is intended to be used in household and similar applications

- **WARNING** — Do not store explosive substances such as aerosol cans with a flammable propellant in this appliance.
- **WARNING** — If the supply cord is damaged, it must be replaced by the manufacturer, its service agent or similarly qualified persons in order to avoid a hazard.
- **WARNING** — Keep ventilation openings, in the appliance enclosure or in the built-in structure, clear of obstruction.
- **WARNING** — Do not use mechanical devices or other means to accelerate the defrosting process, other than those recommended by the manufacturer.
- **WARNING** — Do not damage the refrigerant circuit.
- **WARNING** — Do not use electrical appliances inside the food storage compartments of the appliance, unless they are of the type recommended by the manufacturer.

- **WARNING** — The refrigerant and insulation blowing gas are flammable. When disposing of the appliance, do so only at an authorized waste disposal centre. Do not expose to flame.
- **WARNING** —When positioning the appliance, ensure the supply cord is not trapped or damaged.
- **WARNING** —Do not locate multiple portable socket-outlets or portable power supplies at the rear of the appliance.
- **WARNING** — Food needs to be packed in bags before putting into the refrigerator, and liquids need to be packed in bottles or capped containers to avoid the problem that the product design structure is not easy to clean.



The symbol  is a warning and indicates the refrigerant and insulation blowing gas are flammable.

**Warning: Risk of fire / flammable materials**

## Replacing the illuminating lamps

- **WARNING**—The illuminating lamps must not be replaced by the user! If the illuminating lamps is damaged, contact the customer helpline for assistance.

This warning is only for refrigerators that contain illuminating lamps.

## Refrigerant

The refrigerant isobutene (R600a) is contained within the refrigerant circuit of the appliance, a natural gas with a high level of environmental compatibility, which is nevertheless flammable. During transportation and installation of the appliance, ensure that none of the components of the refrigerant circuit becomes damaged.

The refrigerant (R600a) is flammable.

- **WARNING** — Refrigerators contain refrigerant and gases in the insulation. Refrigerant and gases must be disposed of professionally as they may cause eye injuries or ignition. Ensure that tubing of the refrigerant circuit is not damaged prior to proper disposal.

If the refrigerant circuit should be damaged:

-Avoid opening flames and sources of ignition.

-Thoroughly ventilate the room in which the appliance is situated.

It is dangerous to alter the specifications or modify this product in any way.

Any damage to the cord may cause a shortcircuit, fire, and/or electric shock.



### **Electrical safety**

1. The power cord must not be lengthened.
2. Make sure that the power plug is not crushed or damaged. A crushed or damaged power plug may overheat and cause a fire.
3. Make sure that you can access the main plug of the appliance.
4. Do not pull the main cable.
5. If the power plug socket is loose, do not insert the power plug. There is a risk of electric shock or fire.
6. You must not operate the appliance without the interior lighting lamp cover.
7. The fridge is only applied with power supply of single phase alternating current of 220~240V/50Hz. If fluctuation of voltage in the district of user is so large that the voltage exceeds the above scope, for safety sake, be sure to apply A.C. Automatic voltage regulator of more than 350W to the fridge. The fridge must employ a special power socket instead of common one with other electric appliances. Its plug must match the socket with ground wire.

### **Daily use**

- Do not store flammable gass or liquids in the appliance, There is a risk of an explosion.
- Do not operate any electrical appliances in the appliance (e.g. electric ice cream makers, mixers etc.).
- When unplugging always pull the plug from the mains socket, do not pull on the cable.
- Do not place hot items near the plastic components of this appliance.

- Do not place food products directly against the air outlet on the rear wall.
- Store pre-packed frozen food in accordance with the frozen food manufacture's instructions.
- The appliances manufactures storage recommendations should be strictly adhered to. Refer to relrelevant instructions for storage.
- Do not place carbonated or fizzy drinks in the freeze compartment as it creates pressure on the container, which may cause it to explode, resulting in damage to the appliance.
- Frozen food can cause frost burns if consumed straight from the freezer compartment.
- Do not place the appliance in direct sunlight.
- Keep burring candles, lamps and other items with naked flames away from the appliance so that do not set the appliance on fire.
- The appliance is intended for keeping food stuff and/or beverages in normal household as explained in this instruction booklet The appliance is heavy. Care should be taken when moving it.
- Do not remove nor touch items from the freezer compartment if your hands are damp/wet, as this could cause skin abrasions or frost/freezer burns.
- Never use the base, drawers, doors etc. to stand on or as supports.
- Frozen food must not be refrozen once it has been thawed out.
- Do not consume ice popsicles or ice cubes straight from the freezer as this can cause freezer burn to the mouth and lips.
- To avoid items falling and causing injury or damage to the appliance, do not overload the door racks or put too much food in the crisper drawers.

## **caution!**

### **Care and cleaning**

- Before maintenance, switch off the appliance and disconnect the mains plug from the mains socket.
- Do not clean the appliance with metal objects, steam cleaner, ethereal oils, organic solvents or abrasive cleansers.
- Do not use sharp objects to remove frost from the appliance. Use a plastic scraper.

### **Installation Important!**

- For electrical connection carefully, follow the instructions given in this manual.  
Unpack the appliance and check if there are damages on it.
- Do not connect the appliance if it is damaged. Report possible damages immediately to the place you bought it. In this case retain packing.
- It is advisable to wait at least four hours before connecting the appliance to allow the oil to flow back in the compressor.
- Adequate air circulation should be around the appliance, lacking this leads to overheating. To achieve sufficient ventilation, follow the instructions relevant to installation.
- Wherever possible the back of the product should not be too close to a wall to avoid touching or catching warm parts (compressor, condenser) to prevent the risk of a fire, follow the instructions relevant to installation.
- The appliance must not be locate close to radiators or cookers.
- Make sure that the mains plug is accessible after the installation of the appliance.


### **Service**

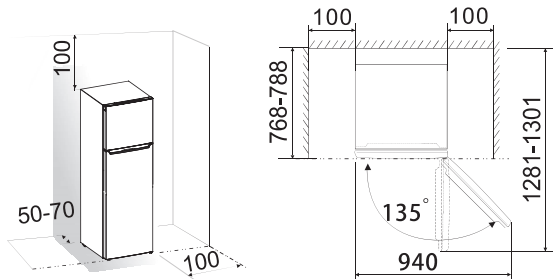
- Any electrical work required to do the servicing of the appliance should be carried out by qualified electrician or competent person.
- This product must be serviced by an authorized Service Center, and only genuine spare parts must be used.
  - 1)If the appliance is Frost Free.
  - 2)If the appliance contains freezer compartment.

# Installing your new appliance

Before using the appliance for the first time, you should review the following tips.

## Ventilation of appliance

 In order to improve efficiency of the cooling system and save energy, it is necessary to maintain good ventilation around the appliance. For this reason, sufficient clear space should be available around the refrigerator. It is advisable for there to be 50-70mm of space from the back to the wall, at least 100mm from its top, at least 100mm from its side to the wall and a clear space in front to allow the doors to open 135°. Please see the following diagrams.



### ●Note:

This appliance performs well within the climate class from N to ST showed in the table below.

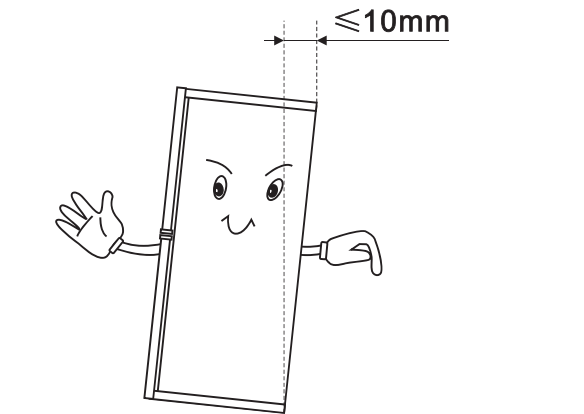
It may not work properly if left at a temperature above or below the indicated range for a long period.

Climate class	Ambient temperature
SN	+10°C to +32°C
N	+16°C to +32°C
ST	+16°C to +38°C
T	+16°C to +43°C

- Stand your appliance in a dry place to avoid moisture damage.
- Keep the appliance out of direct sunlight, rain or frost. Stand the appliance away from heat sources such as stoves, fires or heaters.

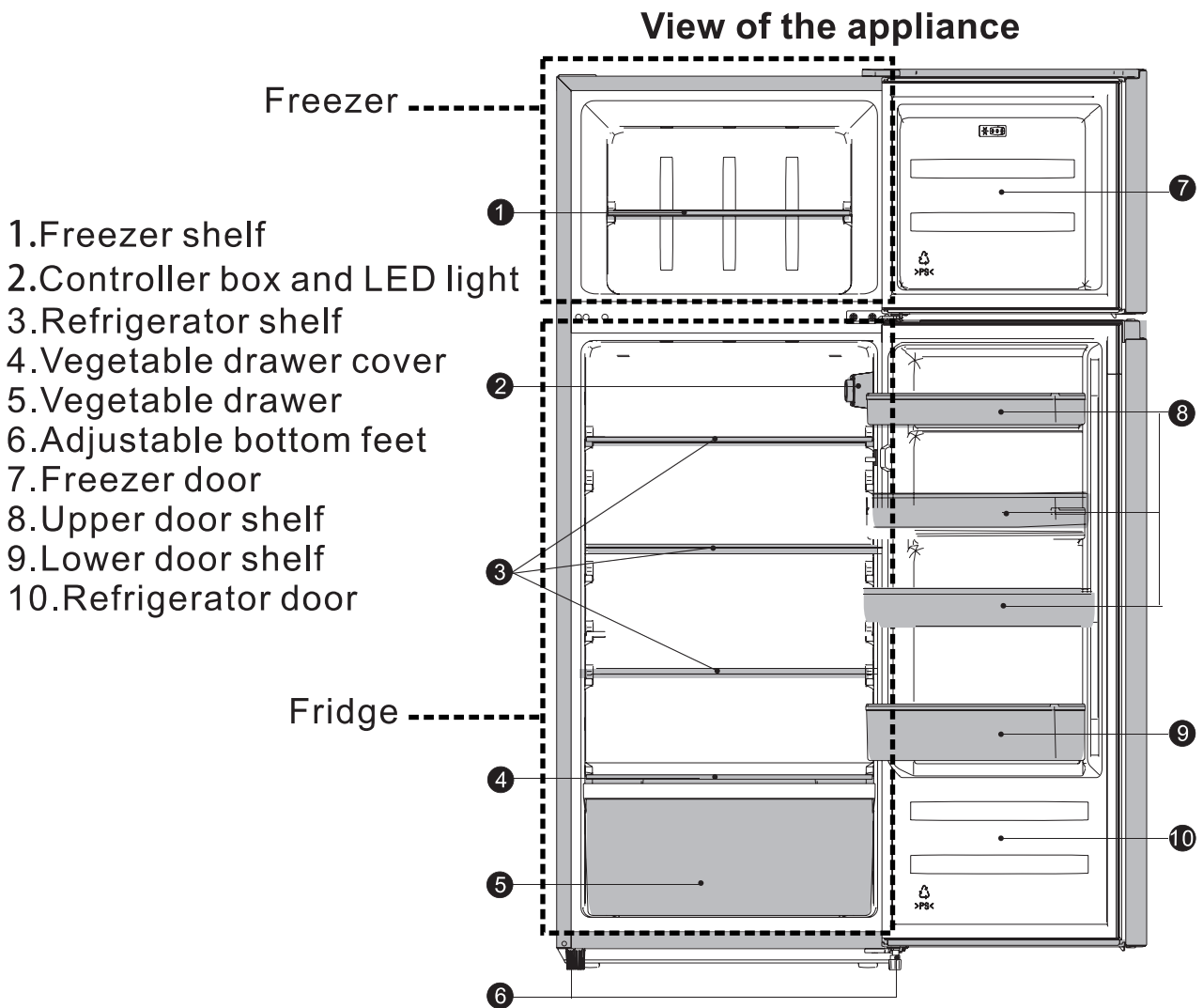
## Leveling of appliance

- For sufficient leveling and air circulating in the lower rear section of the appliance, the bottom feet may need to be adjusted.
- You can adjust them manually using a suitable spanner. To allow the doors to self-close, tilt the top backwards by about 10mm.





## Description of the appliance



**Note:** Due to constant development of our products, your refrigerator may be slightly different from this instruction manual, but its functions and usage remain the same. To get more space in freezer, you can remove freezer shelf.

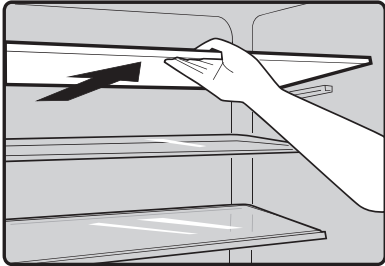
To get the best energy efficiency of this product, please place all shelves, drawers on their original position as the illustration above.

# Using your appliance

## Accessories 1)

### Movable shelves/trays

- Various glass, plastic storage shelves or wire trays are included with your appliance-different models have different combinations and different models have different features.
- The walls of the refrigerator are equipped with a series of runners so that the shelves can be positioned as desired.



### Remove and install the door shelf

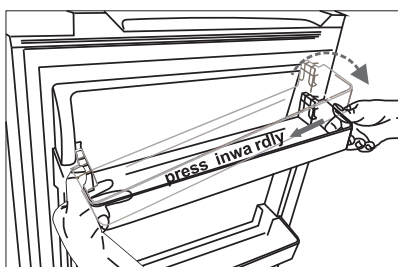
Warning: The door shelf must not be removed and installed by the user! If the door shelf is damaged, contact the customer helpline for assistance. To replace the door shelf, the below steps can be followed:

#### Remove the door shelf



Press the right side of the door shelf inwardly, while holding the left side. When the notch of the shelf has been detached from the refrigerator door, remove the rack obliquely upwardly.

#### Install the door shelf



Firstly tilt the left side of the door shelf, and make sure the notch has been fastened to the door. Then press the right side inwardly, push it down to the right place.

## Refrigerator compartment 2)

- For storing food that does not need to be frozen and different sections suitable for different kinds of food.

## Freezer food compartment 2)

- For freezing fresh food and storing frozen and deep-frozen food for long periods of time.

## Thawing food 2)

- In the refrigerator compartment.
- At room temperature.
- In a microwave oven.
- In a conventional or convection oven.
- Food once thawed should not be re-frozen.
  - 1) If the appliance contains related accessories and functions.
  - 2) If the appliance contains a freezer compartment.

## Vegetable Drawer

- For storing fruit and vegetables.



## Operation

### Starting up and temperature regulation

- Insert the plug of the connection lead into the plug socket with protective earth contact. When the refrigerator compartment door is opened, the internal lighting is switched on. After the fridge has been placed in position, wait for 5 minutes before electricity is supplied. Don't store anything until the temperature inside the fridge becomes low enough.
- The temperature selector knob is located on the right of the refrigerator compartment.

#### Setting 0 means:

Off.

Clockwise rotate the knob to turn on the appliance.

#### Setting 1 means:

Highest temperature, warmest setting.

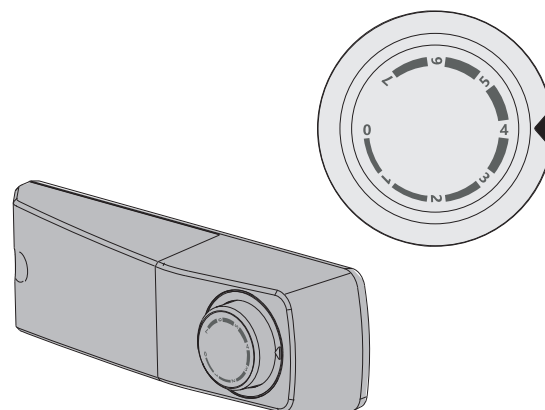
#### Setting 7 (end-stop) means:

Lowest temperature, coldest setting.

**Important!** For optimum food preservation, a medium setting is generally the most suitable. If you want the temperature higher or colder please turn the knob to warmer or colder setting accordingly. when you turn the knob to colder which can lead to the more energy efficiency-Otherwise, it would result in more energy-consuming. High temperature setting will accelerate food waste.

**Important!** High ambient temperatures (e.g. on hot summer days) and a cold setting (position 6 to 7) may cause the compressor to run continuously or even non-stop!

**Reason:** when the ambient temperature is high, the compressor must run continuously to maintain the low temperature in the appliance.

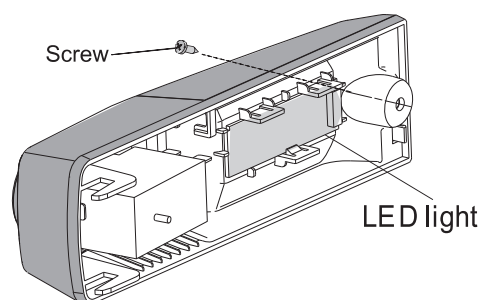


### Changing the LED light

**Warning!** If the LED light is damaged. DO NOT CHANGE IT BY THE USER!

Changing the LED light carry out by inexperienced persons may cause injury or serious malfunctioning. It must be replaced by a qualified persons in order to avoid a hazard. Contact your local Service Force Center for help.

- Before changing the LED light, switch off the appliance and unplug it, or pull the fuse or the circuit breaker.
- LED light data: 220-240V, MAX 2W
- Unplug the mains plug.
- To change the LED light, undo the screw.
- Changing the defective LED light.
- Put the refrigerator back into operation.

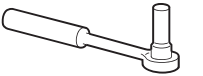





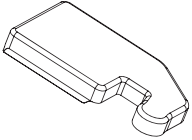


## Reversing the door

The side at which the door opens can be changed, from the right side (as supplied) to the left side, if required.

**Warning!** When reversing the door, the appliance must not be connected to the mains. Ensure that the plug is removed from the mains socket.

### Tools you will need

Not provided		
		
8mm socket wrench	Thin-blade screwdriver	Putty knife
		
Cross-shaped screwdriver	Monkey wrench	8mm wrench
Additional parts (in the plastic bag)		
		
Left Hinge Cover		

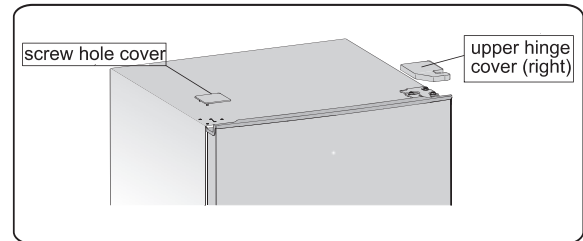
Note: If required you may lay the refrigerator on its back in order to gain access to the base, you should rest it on soft foam packaging or similar material to avoid damaging the backboard of the refrigerator. To reverse the door, the following steps are generally recommended.

1. Stand the refrigerator upright. Open the upper door to take out all door racks (to avoid damage) and then close the door.

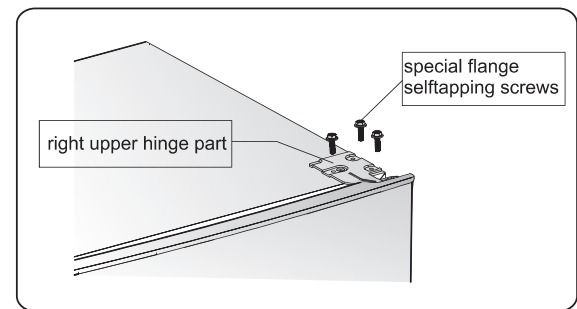
Remove the door shelf



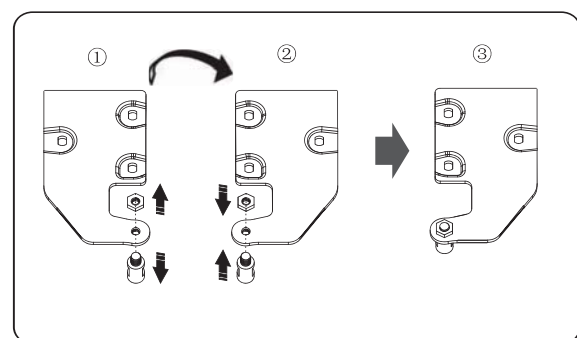
2. Use a putty knife or thin-blade screwdriver to prize the screw hole cover which is at the top left corner of the refrigerator, and the upper hinge cover which is at the top right corner of the refrigerator.



3. Unscrew the special flange self-tapping screws which are used for fixing the right upper hinge part by a 8mm socket driver or a spanner (please support the upper door with your hand when doing it).

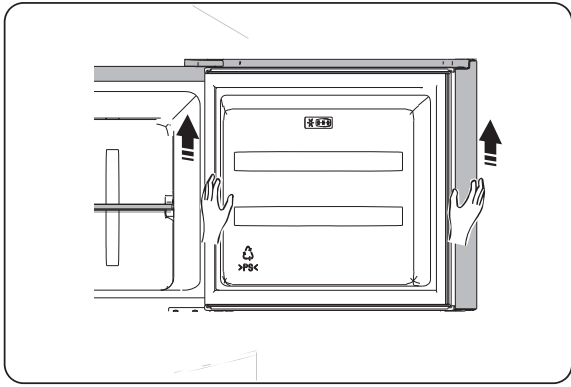


4. Remove the upper hinge axis, transfer it to reversed side and tighten securely, then put it in a safe place.

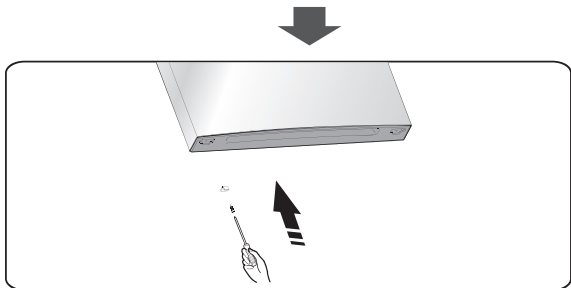
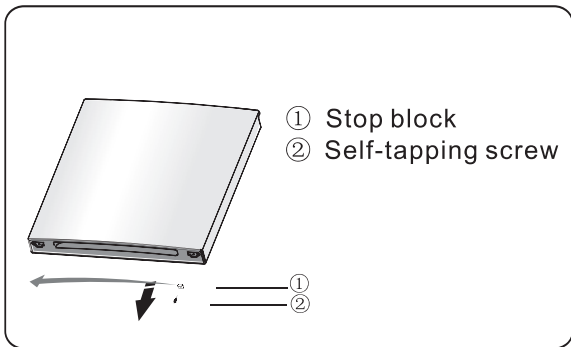


5. Remove the upper door from the middle hinge by carefully lifting the door straight up.

**NOTE:** When removing the door, watch for washer(s) between the center hinge and the bottom of the upper door that may stick to the door. Do not lose.

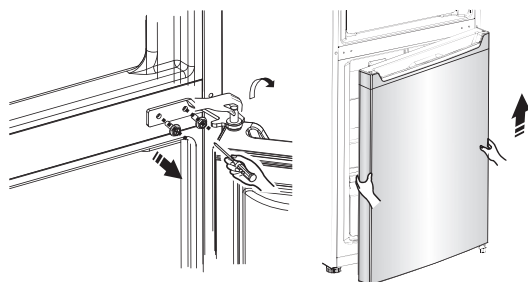


6. Place the upper door on a smooth surface with its panel upwards. Loose screw ② and part ①, then Install them to the left side and tighten securely.

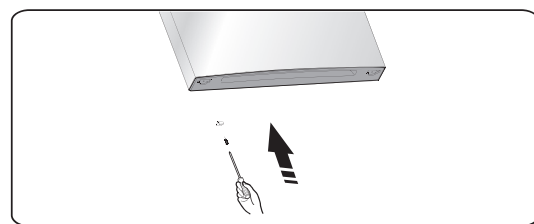
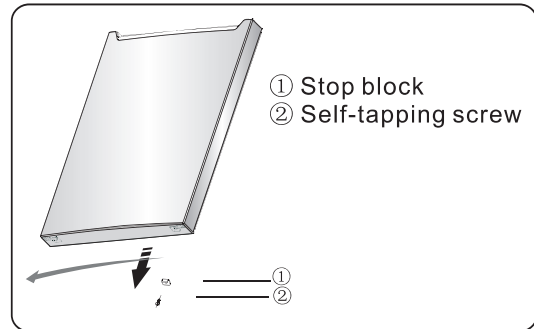


7. Unscrew the two special flange self-tapping screws which are used for fixing the middle hinge part, then remove the middle hinge part that hold the lower door in place.

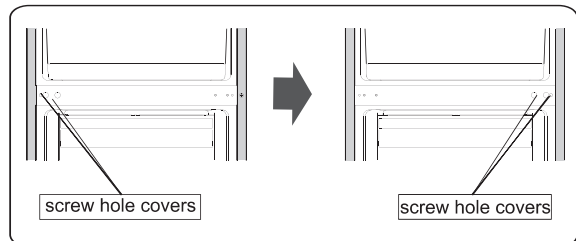
**NOTE:** When removing the door, watch for washer(s) between the lower hinge and the bottom of the lower door that may stick to the door. Do not lose.



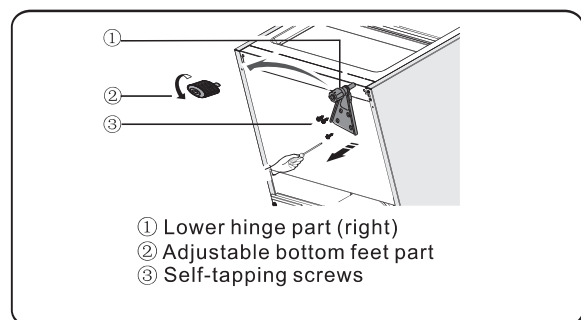
8. Place the lower door on a smooth surface with its panel upwards. Loose screw ② and part ①, then Install them to the left side and tighten securely.



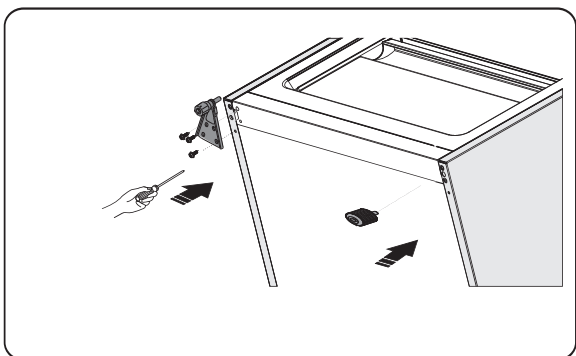
9. Change screw hole covers on middle cover plate from left to right (as shown in figure below).



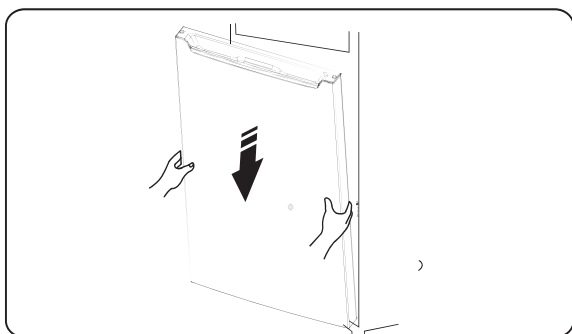
10. Lay the refrigerator on soft foam packaging or similar material. Remove both adjustable bottom feet parts, and the lower hinge part by unscrewing the special flange self-tapping screws.



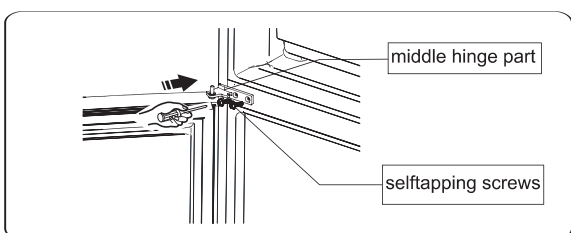
11. Replace the lower hinge part to the left side and fixing it with the special flange self-tapping screws. Replace the adjustable bottom feet parts to another side and fixing it .



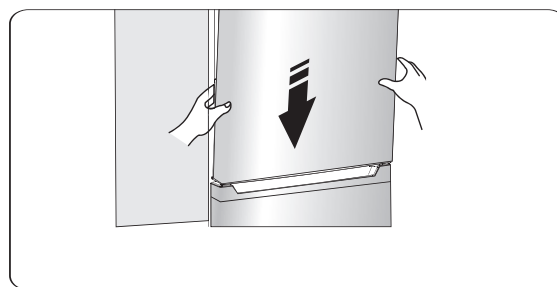
12. Transfer the lower door to the property position, adjust the lower hinge part, make the hinge axis into the lower hole of the lower door, then tight the bolts.



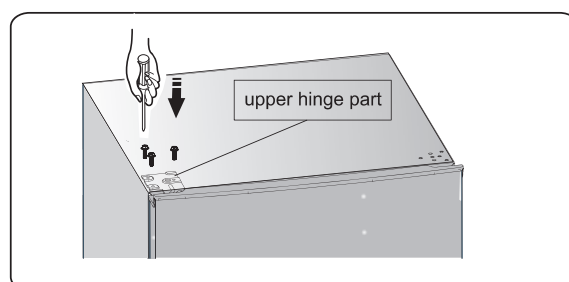
13. Upturn the middle hinge part the direction 180 degree, transfer it and adjust its position, make the middle hinge axis into the upper hole of the lower door, tight the bolts.



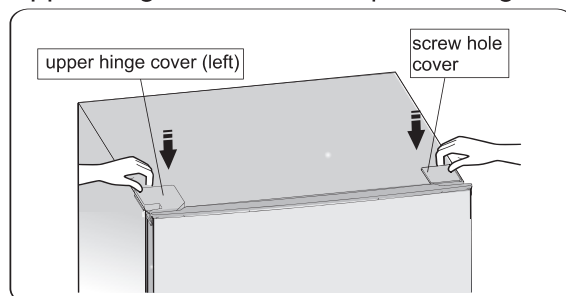
14. Transfer the upper door to the appropriate position. Secure the door's level, make the middle hinge axis into the lower hole of the upper door.



15. Transfer the upper hinge part and make the upper hinge axis into the upper hole of the upper door, and adjust the position of the upper door (please support the upper door with your hand when doing it), fixing the upper hinge part with the special flange self-tapping screws.



16. Install the screw hole cover on the top right corner of the refrigerator. Install the upper hinge cover (which is in the plastic bag) on the left corner. Put the other upper hinge cover into the plastic bag.



17. Open the upper door and install the door shelves, then close it.

### Warning!

When changing the side at which the door opens, the appliance must not be connected to the mains. Remove plug from the mains beforehand.

## Helpful hints and tips

### Energy saving tips

- We recommend that you follow the tips below to save energy.
- Try to avoid keeping the door open for long periods.
- Ensure the appliance is away from any sources of heat (Direct sunlight, electric oven or cooker etc).
- Don't set the temperature colder than necessary.
- Don't store warm food or evaporating liquid in the appliance.
- Place the appliance in a well ventilated, humidity free, room. Please refer to Installing your new appliance chapter.
- If the diagram shows the correct combination for the drawers, crisper and shelves, do not adjust the combination as this is designed to be the most energy efficient configuration.

### Hints for fresh food refrigeration

- Do not place hot food directly into the refrigerator or freezer, the internal temperature will increase resulting in the compressor having to work harder and will consume more energy.
- Cover or wrap food, particularly if it has a strong flavor.
- Place food carefully so that air can circulate freely around it.

### Hints for refrigeration

- Meat (All Types) Wrap in polythene food: wrap and place on the glass shelf above the vegetable drawer. Always follow food storage times and use by dates suggested by manufacturers.
- Cooked food, cold dishes, etc.: They should be covered and may be placed on any shelf.
- Fruit and vegetables: They should be stored in the special drawer provided.
- Butter and cheese: Should be wrapped in airtight foil or plastic film wrap.
- Milk bottles: Should have a lid and be stored in the door racks.

### Hints for freezing

- When first starting-up or after a period out of use, let the appliance run at least 2 hours on the higher settings before putting food in the compartment.
  - Prepare food in small portions to enable it to be rapidly and completely frozen and to make it possible to subsequently thaw only the quantity required.
  - Wrap up the food in aluminum foil or polyethylene food wraps which are airtight.
  - Do not allow fresh, unfrozen food to touch the food which is already frozen to avoid temperature rise of the latter.
  - Iced products, if consumed immediately after removal from the freezer compartment, will probably cause frost burns to the skin.
- Hints for the storage of frozen food**
- Ensure that frozen food has been stored correctly by the food retailer.
  - Once defrosted, food will deteriorate rapidly and should not be re-frozen. Do not exceed the storage period indicated by the food manufacturer.

### Switching off your appliance

If the appliance needs to be switched off for an extended period, the following steps should be taken prevent mould on the appliance.

1. Remove all food.
2. Remove the power plug from the mains socket.
3. Clean and dry the interior thoroughly.
4. Ensure that all the doors are wedged open slightly to allow air to circulate.



## Cleaning and care

For hygienic reasons the appliance (including exterior and interior accessories) should be cleaned regularly (at least every two months).

**Caution!** The appliance must not be connected to the mains during cleaning as there is a danger of electrical shock. Danger of electrical shock! Before cleaning switch the appliance off and remove the plug from the mains socket.

### Exterior cleaning

-Wipe the control panel with a clean, soft cloth.

-Spray water onto the cleaning cloth instead of spraying directly on the surface of the appliance. This helps ensure an even distribution of moisture to the surface.

-Clean the doors, handles and cabinet surfaces with a mild detergent and then wiped dry with a soft cloth.

Caution!

-Don't use sharp objects as they are likely to scratch the surface.

-Don't use Thinner, Car detergent, Clorox, ethereal oil, abrasive cleansers or organic solvent such as Benzene for cleaning. They may damage the surface of the appliance and may cause fire.

Interior cleaning

You should clean the appliance interior regularly. Wipe the inside of the fridge freezer with a weak solution of bicarbonate of soda, and then rinse with warm water using a wrung-out sponge or cloth. Wipe completely dry before replacing the shelves and baskets.

Thoroughly dry all surfaces and removable parts.

Although this appliance automatically defrosts, a layer of frost may occur on the freezer compartment's interior frequently or kept open too long. If the frost is too thick, choose a time when the supply of food stocks are low and proceed as follows:

1. Remove existing food and accessories baskets,

unplug the appliance from the mains power and leave the doors open. Ventilate the room thoroughly to accelerate the thawing process.

2. When defrosting is completed, clean your freezer as described above.

**Caution!** Don't use sharp objects to remove frost from the freezer compartment. Only after the interior is completely dry should the appliance be switched back on and plugged back into the mains socket.

### Door seals cleaning

Take care to keep door seals clean. Sticky food and drinks can cause seals to stick to the cabinet and tear when you open the door. Wash seal with a mild detergent and warm water. Rinse and dry it thoroughly after cleaning.

**Caution!** Only after the door seals are completely dry should the appliance be powered on.

### Replacing the LED light:

Warning: The LED light should be replaced by a competent person! If the LED light is damaged, contact the customer helpline for assistance.

### Defrosting

#### Why defrosting

- Water contained in food or getting into air inside the fridge by opening doors may form a frost layer inside. It will weaken the refrigeration when the frost is thick. While it is more than 10mm thick, you should defrost.

#### Defrosting in fresh food storage compartment

- It is automatically controlled by switching the temperature regulator on or off so that there is no need of operation of defrosting. Water from defrosting will be drained into a drip tray through a drain pipe at the back of the fridge automatically.



## Defrosting in frozen-food storage compartment

- Defrosting in freezer chamber is operated manually. Before defrosting, take the food out.
- Take the ice tray and food in drawers out or put them into the fresh food compartment temporarily.
- Set the knob of the temperature regulator to position "0" (where the compressor will stop working) and leave the door of the refrigerator open until ice and frost dissolve thoroughly and accumulation at the bottom of the freezer chamber. Wipe off the water with soft cloth.
- In the case of speeding up the process of defrosting, you may put a bowl of warm water (about 50°C) into the freezer chamber, and scrape away the ice and frost with a defrosting spatula. After doing so, be sure to set the knob of the temperature regulator to the original position.
- It is not advisable to heat the freezer chamber directly with hot water or hair dryer while defrosting to avoid deformation of the inner case.
- It is also not advisable to scrape off ice and frost or separate food from the containers which have been congealed together with the food with sharp tools or wooden bars, so as not to damage the inner casing or the surface of the evaporator.

**Warning!** Switching off the appliance before defrosting, turn the temperature regulator to position "0".

**Important!** The fridge should be defrosted at least every one month. During the using process, if the door was opened frequently or using the appliance in the extreme humidity, we advise the user to defrost every two weeks.

## Go out of use for a long time

- Remove all refrigerated packages.
- Switch off the appliance by turning the temperature regulator to position "0".
- Remove the mains plug or switch off or disconnect the electricity supply.
- Clean thoroughly (see section: Cleaning and Care).
- Leave the door open to avoid the build up of odors.

**Note:** If the appliance contains freezer compartment.

## Troubleshooting

If you experience a problem with your appliance or are concerned that the appliance is not functioning correctly, you can carry out some easy checks before calling for service, please see below. You can carry out some easy checks according to this section before calling for service.

**Warning!** Don't try to repair the appliance yourself. If the problem persists after you have made the checks mentioned below, contact a qualified electrician, authorized service engineer or the shop where you purchased the product.

Problem	Possible cause & Solution
Appliance is not working correctly	Check whether the power cord is plugged into the power outlet properly.
	Check the fuse or circuit of your power supply, replace if necessary.
	The ambient temperature is too low. Try setting the chamber temperature to a colder level to solve this problem.
Odours from the compartments	The interior may need to be cleaned
	Some food, containers or wrapping cause odours.
Noise from the appliance	The sounds below are quite normal: <ul style="list-style-type: none"> <li>● Compressor running noises.</li> </ul> compartment or other compartments. <ul style="list-style-type: none"> <li>● Gurgling sound similar to water boiling.</li> <li>● Popping noise during automatic defrosting.</li> <li>● Clicking noise before the compressor starts.</li> </ul>
	Other unusual noises are due to the reasons below and may need you to check and take action: The cabinet is not level. The back of appliance touches the wall. Bottles or containers fallen or rolling.
The motor runs continuously	It is normal to frequently hear the sound of the motor, it will need to run more when in following circumstances: <ul style="list-style-type: none"> <li>● Temperature setting is set colder than necessary</li> <li>● Large quantity of warm food has recently been stored within the appliance.</li> <li>● The temperature outside the appliance is too high.</li> <li>● Doors are kept open too long or too often.</li> <li>● After your installing the appliance or it has been switched off for a long time.</li> </ul>
A layer of frost occurs the compartment	Ensure food is placed within the appliance to allow sufficient inventilation. Ensure that door is fully closed. To remove the frost, please refer to cleaning and care chapter.

A layer of frost occurs in the compartment	Ensure food is placed within the appliance to allow sufficient ventilation. Ensure that door is fully closed. To remove the frost, please refer to cleaning and care chapter.
Temperature inside is too warm	You may have left the doors open too long or too frequently; or the doors are kept open by some obstacle; or the appliance is located with insufficient clearance at the sides, back and top
Temperature inside is too cold	Increase the temperature by following the "Display controls" chapter.
Doors can't be closed easily	Check whether the top of the refrigerator is tilted back by 10-15mm to allow the doors to self close, or if something inside is preventing the doors from closing.
Water drips on the floor	The water pan (located at the rear bottom of the cabinet) may not be properly leveled, or the draining spout (located underneath the top of the compressor depot ) may not be properly positioned to direct water into this pan, or the water spout is blocked. You may need to pull the refrigerator away from the wall to check the pan and spout.
The light is not working	<ul style="list-style-type: none"> <li>•The light may be damaged. Refer to replace lights in operation chapter.</li> </ul>

## Disposal of the appliance

It is prohibited to dispose of this appliance as household waste.

### Packaging materials


Packaging materials with the recycle symbol are recyclable. Dispose of the packaging into a suitable waste collection container to recycle it.

### Before disposal of the appliance

1. Pull out the mains plug from the mains socket.
2. Cut off the power cord and discard with the mains plug

Warning! Refrigerators contain refrigerant and gases in the insulation. Refrigerant and gases must be disposed of professionally as they may cause eye injuries or ignition.

Ensure that tubing of the refrigerant circuit is not damaged prior to proper disposal.

	Correct Disposal of this product
	<p>This symbol on the product or in its packing indicates that this product may not be treated as household waste. Instead, it should be taken to the appropriate waste collection point for the recycling of electrical and electronic equipment. By ensuring this product is disposed of correctly, you will help prevent potential negative consequences for the environment and human health, which could otherwise be caused by the inappropriate waste handling of this product. For more detailed information about the recycling of this product, please contact your local council or your household waste disposal service, or the shop where you purchased the product.</p>

To avoid contamination of food, please respect the following instructions

- Opening the door for long periods can cause a significant increase of the temperature in the compartments of the appliance.
- Clean regularly surfaces that can come in contact with food and accessible drainage systems.
- Store raw meat and fish in suitable containers in the refrigerator, so that it is not in contact with or drip onto other food.
- Two-star frozen-food compartments are suitable for storing pre-frozen food, storing or making icecream and making ice cubes.
- One-, two- and three-star compartments are not suitable for the freezing of fresh food.

Order	Compartments TYPE	Target storage temp.[°C]	Appropriate food
1	Fridge	+2 ~ +8	Eggs, cooked food, packaged food, fruits and vegetables, dairy products, cakes, drinks and other foods are not suitable for freezing.
2	(***)*-Freezer	≤ -18	Seafood (fish, shrimp, shellfish), freshwater aquatic products and meat products (recommended for 3 months, the longer the storage time, the worse the taste and nutrition), suitable for frozen fresh food.
3	***-Freezer	≤ -18	Seafood (fish, shrimp, shellfish), freshwater aquatic products and meat products (recommended for 3 months, the longer the storage time, the worse the taste and nutrition), are not suitable for frozen fresh food.
4	** -Freezer	≤ -12	Seafood (fish, shrimp, shellfish), freshwater aquatic products and meat products (recommended for 2 months, the longer the storage time, the worse the taste and nutrition), are not suitable for frozen fresh food.
5	*-Freezer	≤ -6	Seafood (fish, shrimp, shellfish), freshwater aquatic products and meat products (recommended for 1 months, the longer the storage time, the worse the taste and nutrition), are not suitable for frozen fresh food.
6	0-star	-6 ~ 0	Fresh pork, beef, fish, chicken, some packaged processed foods, etc. (Recommended to eat within the same day, preferably no more than 3 days) . Partially encapsulated processed foods (non-freezable foods)
7	Chill	-2 ~ +3	Fresh/frozen pork, beef, chicken, freshwater aquatic products, etc.(7 days below 0 °C and above 0 °C is recommended for consumption within that day, preferably no more than 2 days). Seafood (less than 0 for 15 days, it is not recommended to store above 0 °C)

8	Fresh Food	0~+4	Fresh pork, beef, fish, chicken, cooked food, etc. (Recommended to eat within the same day, preferably no more than 3 days)
9	Wine	+5~ +20	red wine, white wine, sparkling wine etc.

Note: please store different foods according to the compartments or target storage temperature of your purchased products.

- If the refrigerating appliance is left empty for long periods, switch off, defrost, clean, dry, and leave the door open to prevent mould developing within the appliance.

**Water dispenser cleaning (special for water dispenser products):**

- Clean water tanks if they have not been used for 48 h; flush the water system connected to a water supply if water has not been drawn for 5 days.

Scheda informativa del prodotto					
Marchio o nome del fornitore:		Sangiorgio			
Indirizzo del fornitore (b)		Via Delle industrie, 160, 80011, Acerra (NA), Italy			
Identificativo del modello:		SD28SWH			
Tipo di apparecchio di refrigerazione:		Frigo doppia porta statico			
Apparecchio a bassa rumorosità:	No	Tipo di apparecchio:		A libera installazione	
Frigoriferi cantina:	No	Altro apparecchio di refrigerazione:		Si	
<b>Parametri di prodotto generali:</b>					
Parametro		Valore		Parametro	
Dimensioni	Altezza	1610		Volume totale (dm3 o l)	243 l
	Larghezza	550			
	Profondità	542			
IEE		125		Classe di efficienza energetica	
Emissioni di rumore aereo (dB(A)re 1pW).		40		Classi di emissione di rumore aereo	
Consumo annuo di energia (kWh/a)		222		Classe climatica:	
Temperatura ambiente minima (°C) per la quale l'apparecchio di Configurazione		No		Temperatura ambiente massima (°C) per la quale l'apparecchio di	
				Temperata / subtropicale /	
				38	
<b>Parametri degli scomparti:</b>					
Tipo di scomparto		Parametri e valori degli scomparti			
		Volume totale (dm3 o l)	Impostazioni di temperatura raccomandate per una conservazione ottimale degli alimenti (°C) Tali impostazioni non sono in contrasto con le condizioni di	Capacità di congelamento (kg/24h)	Modalità di sbrinamento (sbrinamento automatico = A, sbrinamento manuale = M)
Dispensa	No	-	-	-	-
Cantina	No	-	-	-	-
Temperatura moderata	No	-	-	-	-
Alimenti freschi	Si	202	4	-	M
Raffreddamento	No	-	-	-	-
0 stelle o produzione di ghiaccio	No	-	-	-	-
1 stella	No	-	-	-	-
2 stelle	No	-	-	-	-
3 stelle	No	-	-	-	-
4 stelle	Si	41	-18	2	M
Sezione a 2 stelle	Si	-	-	-	-
Scomparto a temperatura variabile	No	-	-	-	-
<b>Per gli scomparti a 4 stelle</b>					
Congelamento rapido		No			
<b>Parametri della sorgente luminosa (a) (b):</b>					
Tipo di sorgente luminosa		LED			
Classe di efficienza energetica		G			
<b>Durata minima della garanzia offerta dal fabbricante (b):</b>					
<b>Informazioni supplementari:</b>					
Link al sito web del fabbricante, dove si trovano le informazioni di cui l'allegato II, punto 4, lettera a), del regolamento (UE) 2019/2019 della Commissione (1) (b):					
(a) Determinato in conformità al regolamento delegato (UE) 2019/2015 della Commissione (2).					
(b) Le modifiche a tali voci non sono considerate pertinenti ai fini dell'articolo 4, punto 4, del regolamento (UE) 2017/1369.					
(c) Se la banca dei prodotti genera automaticamente il contenuto definitivo di questa cella il fornitore non inserisce questi dati.					



# CERTIFICATO GARANZIA

La presente garanzia commerciale si intende aggiuntiva e non sostitutiva di ogni altro diritto di cui gode il consumatore, intendendo per consumatore esclusivamente la persona fisica estranea all'attività imprenditoriale o professionale e che utilizza l'elettrodomestico per uso domestico/privato. Questo certificato non deve essere spedito per la convalida. E' valido e operante solo se conservato assieme alla ricevuta fiscale o altro documento fiscalmente obbligatorio.

1. Il produttore garantisce l'elettrodomestico per un periodo di 2 anni dalla data di acquisto ( 12 mesi se acquistato con fattura di vendita e non con scontrino fiscale ).

**2. La garanzia è valida esclusivamente sul territorio italiano compresa la Repubblica di San Marino e la Città del Vaticano e deve essere comprovata da scontrino fiscale o fattura, che riporti il nominativo del Rivenditore, la data di acquisto dell'elettrodomestico, il tipo di elettrodomestico ed il modello. Lo scontrino fiscale deve essere esibito al tecnico per rendere operativa la garanzia.**

3. Per garanzia si intende la sostituzione o riparazione gratuita delle parti componenti l'elettrodomestico che abbiano manifestato difetti di conformità entro 24 mesi dalla data di acquisto.

4. L'utente decade dai diritti di garanzia se non denuncia il difetto di conformità entro 2 mesi dalla scoperta dello stesso e se non sono rispettate le istruzioni per la messa in funzione.

5. Uscita del tecnico: gratuita per i primi 6 mesi di garanzia, a pagamento dal settimo al ventiquattresimo mese.

6. Manodopera e ricambi gratuiti per i 24 mesi del periodo di garanzia.

7. L'intervento di riparazione viene effettuato a domicilio dell'utente, fatto salvo i casi di impossibilità oggettiva o di forza maggiore.

8. La riparazione o sostituzione dei componenti o dell'elettrodomestico stesso, non estendono la durata della garanzia.

**9. La garanzia decade del tutto nei seguenti casi :**

a. Danni dovuti al trasporto o alla movimentazione dell'elettrodomestico.

b. Interventi di installazione e montaggio, così come l'errata connessione o errata erogazione dalle reti di alimentazione, mancanza di allacciamento alla presa di terra, le eventuali regolazioni come il livellamento, danneggiamenti durante l'inversione delle porte.

c. Installazione errata, imperfetta o incompleta, per incapacità d'uso da parte dell'Utente o dell'installatore, se mancano gli spazi necessari ad operare attorno ai prodotti (almeno 75 mm dalla parete posteriore e 100 mm dalle pareti laterali o pensili superiori), per eccessiva o scarsa temperatura dell'ambiente (**balconi, terrazze, tettoie al diretto contatto con gli agenti atmosferici, sole, pioggia, freddo e fulmini, in prossimità di cappe, forni o piani cottura che non permettono un ricambio d'aria costante**).

d. Interventi nei quali non è stato riscontrato il difetto lamentato, o per generici problemi di funzionamento causati da errata impressione del cliente ( porta sempre aperta, sovraccarico del frigo, ostruzione del foro di drenaggio o delle bocchette di circolazione dell'aria )

e. Interventi sui prodotti installati ad oltre 2,50 mt da un piano di lavoro stabile, o in posizioni disagiate e pericolose (tetti, etc.) che non possano quindi garantire l'incolumità dell'operatore come stabilito dalla legge 626-94 relativa alla sicurezza sul lavoro.

f. Danni causati da agenti atmosferici ( fulmini, terremoti, incendi, alluvioni, ecc.)

g. Se il numero di matricola risulta asportato, cancellato o manomesso.

h. Riparazioni, modifiche o manomissioni effettuate da persone non autorizzate dal produttore o comunque per cause non dipendenti dal prodotto. Per guasti dovuti a mancanza di regolare manutenzione ( foro scarico condensa, ostruzione da parte degli alimenti ecc.)

i. Mancanza dei documenti fiscali o se gli stessi risultano contraffatti o non inerenti al prodotto.

j. Uso improprio dell'elettrodomestico, non di tipo domestico e diverso da quanto stabilito dal produttore, fa decadere il diritto alla Garanzia.

k. Manomissione della macchina, rimozione top, schienale, sostituzione con componenti alternativi.

l. Per tutte le circostanze esterne che non siano riconducibili a difetti di fabbricazione dell'elettrodomestico.

m. Si intendono a pagamento anche tutti gli eventuali trasporti necessari per lo svolgimento degli interventi legati ai casi citati.

10. Manopole, lampade, parti in vetro e in plastica, tubazioni e accessori così come tutte le parti asportabili e tutte le parti estetiche, non sono coperte da garanzia.

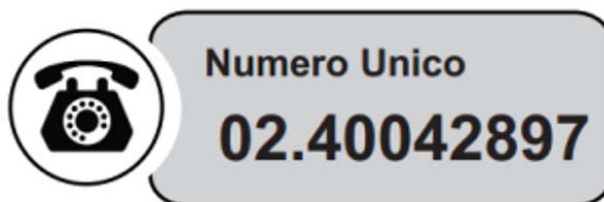
11. Tutti i materiali soggetti ad usura ( guarnizioni in gomma, ripiani in vetro o cassette contenitori di vivande o frutta e verdura ecc.) non sono coperti da garanzia a meno che venga dimostrata la difettosità risalente a vizio di fabbricazione delle stesse.

12. Il produttore declina ogni responsabilità per eventuali danni che possano derivare, direttamente o indirettamente, a persone o cose come conseguenza del mancato rispetto delle Istruzioni incluse nell'apposito manuale per l'uso dell'elettrodomestico, in particolare per quanto concerne le avvertenze relative alla installazione, all'uso ed alla manutenzione dell'apparecchio stesso.

13. Eventuali richieste di sostituzione dell'elettrodomestico devono essere valutate dal tecnico il cui parere è vincolante ed indiscutibile.

Per parlare con il Centro di Assistenza Tecnica Autorizzato chiamare i numeri :

**Vi ricordiamo che senza scontrino fiscale parlante la garanzia non è operativa.**



Per migliorare il servizio e ridurre i tempi di intervento si invitano i clienti a fornire al servizio di Assistenza tecnica il produttore fornire tutte le informazioni descritte relative all'acquisto. La presente Garanzia è l'unica Garanzia prestata dal produttore. Nessun Terzo è autorizzato a modificare i termini o a rilasciarne altre verbali o scritte.

(\*) Il servizio clienti è attivo dal lunedì al venerdì dalle ore 09:00 alle 13:00 e dalle 14:00 alle 18:00.

È previsto inoltre, un servizio di segreteria telefonica per le richieste pervenute al di fuori degli orari di copertura.

Il nostro servizio clienti si avvale di tecnici qualificati che seguono i prodotti sin dalla nascita.

La loro esperienza ci permette di risolvere, telefonicamente il 60 % delle chiamate, il che si traduce in una maggiore soddisfazione del cliente ed in risparmio economico. Al fine di avvalersi di questa esperienza preghiamo l'utente finale di dedicare alcuni minuti ai nostri tecnici per eseguire le prove suggerite. Vi ringraziamo anticipatamente per la vostra disponibilità.

## LINEE GUIDA ASSISTENZA POST-VENDITA

Tutti gli elettrodomestici IT WASH-SANGIORGIO sono coperti da garanzia convenzionale (durata 24 mesi).

Al momento della visita a domicilio del tecnico autorizzato, dovrà essere presentata allo stesso la prova d'acquisto riportante la data di acquisto dell'elettrodomestico ed il modello. Qualora non verrà presentata prova d'acquisto, il costo dell'uscita / manodopera e ricambi sarà da intendersi a carico del consumatore.

### Tempi di attuazione dell'intervento

1. Per gli interventi da effettuare su elettrodomestici non funzionanti: l'intervento è garantito entro 3/6 gg. lavorativi;
2. Per gli interventi/verifiche da effettuare su elettrodomestici funzionanti: l'intervento/verifica è garantito entro 6/12 gg. lavorativi.

### Valutazione del difetto

1. Se il problema è attribuibile ad un vizio di fabbrica, Sangiorgio / IT Wash si impegna a riparare / sostituire l'elettrodomestico senza alcuna spesa per il consumatore per tutta la durata della Garanzia Convenzionale (24 Mesi) **che decorre dalla data indicata sul documento rilasciato dal venditore o da altro documento probante (prova d'acquisto) che riporti il nominativo del venditore, la data di acquisto dell'elettrodomestico, gli estremi identificativi dello stesso (tipologia modello).**

**Esempi di vizi di fabbrica, premesso che l'impianto elettrico sia a norma di legge, sono:**

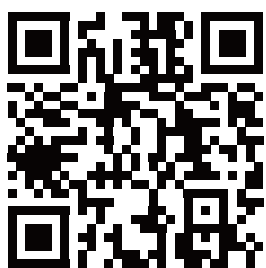
- Non si accende
- Non raffredda
- Luce interna non funzionante
- Display esterno non funzionante
- Eccesso di rumori / vibrazioni

2. Non rientrano nei vizi di fabbrica tutte le problematiche derivanti da incuria e/o cause esterne. In questi casi i costi dell'intervento e delle eventuali parti di ricambio sono a totale carico del consumatore (intervento fuori garanzia - vedi articolo 4 del Certificato di garanzia convenzionale)

**Esempi di problematiche per incuria o cause esterne o errata impressione sono:**

- Malfunzionamento derivante da errato posizionamento durante il trasporto/errata movimentazione.
- Installazione errata, imperfetta o incompleta (spazio inferiore ai 10 cm sui tre lati)
- Elettrodomestico collocato su piedistalli, pedane, balconi, terrazze, tettoie a diretto contatto con gli agenti atmosferici o in locali non ventilati o in ambienti con una temperatura esterna superiore ai 30° o inferiore ai 10°;
- Mancata osservanza delle istruzioni per l'uso e la manutenzione (introduzione di alimenti caldi / a contatto con le pareti);
- Tutte le ipotesi in cui ***non è stato riscontrato il difetto lamentato/paventato***, a causa di un'errata impressione dell'utente finale (rumorosità, vibrazioni, condensa; quantità di ghiaccio nella norma, cattivo odore...)

# SANGIORGIO



[WWW.SANGIORGIOELETTRODOMESTICI.IT](http://WWW.SANGIORGIOELETTRODOMESTICI.IT)  
[INFO@SANGIORGIOELETTRODOMESTICI.IT](mailto:INFO@SANGIORGIOELETTRODOMESTICI.IT)