

Frigorifero - Congelatore

Manuale per l'utente

Fridge - Freezer

User manual

Réfrigérateur - Congélateur

Guide d'utilisation

Indice

PRIMA DI USARE L'ELETTRODOMESTICO.....	2
Avvertenze generali	2
Avvertenze di sicurezza.....	5
Installazione e funzionamento del frigorifero	6
Prima di usare il frigo	7
COMPONENTI DELL' ELETTRODOMESTICO E SCOMPARTI.....	8
COME FUNZIONA L'ELETTRODOMESTICO	9
Impostazione termostato	9
Advertencias sobre el Ajuste de la Temperatura	9
Accessori	10
Indicatore "Porta aperta".....	10
Come preparare i cubetti di ghiaccio	10
PULIZIA E MANUTENZIONE.....	11
Per scongelare.....	12
Sostituzione della lampadina	13
SISTEMAZIONE DEL CIBO ELL'ELETTRODOMESTICO.....	14
Scomparto frigo	14
Scomparto congelatore.....	14
TRASPORTO E RIPOSIZIONAMENTO.....	16
PRIMA DI CHIAMARE IL SERVIZIO ASSISTENZA.....	17
SUGGERIMENTI PER RISPARMIARE ENERGIA	19

Le istruzioni operative si applicano a diversi modelli. Possono esserci perciò delle differenze.

Avvertenze generali

AVVERTENZA: Non coprire od ostruire le aperture di ventilazione del frigorifero.

AVVERTENZA: Non utilizzare dispositivi meccanici o altri mezzi per accelerare lo sbrinamento, se non esplicitamente consigliato dal costruttore.

AVVERTENZA: Non usare apparecchiature elettriche all'interno degli scomparti per la conservazione del cibo, a meno che non siano del tipo consigliato dal produttore.

AVVERTENZA: Non danneggiare il circuito refrigerante.

AVVERTENZA: Per evitare l'instabilità dell'elettrodomestico, esso deve essere fissato seguendo le indicazioni del presente manuale di istruzioni.

AVVERTENZA: Quando si posiziona l'apparecchio, assicurarsi che il cavo di alimentazione non sia bloccato o danneggiato.

AVVERTENZA: Non posizionare prese di corrente portatili multiple o alimentatori di corrente portatili multipli sul retro dell'apparecchio.



Simbolo ISO 7010 W021

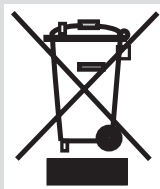
Avvertenza: Rischio di incendio / materiali infiammabili

- Nel caso in cui il dispositivo si serva di R600a come refrigerante (è possibile consultare l'etichetta incollata sul dispositivo), sarebbe opportuno prestare particolare attenzione in fase di trasporto e di installazione al fine di evitare il danneggiamento degli elementi di raffreddamento del dispositivo. Nonostante il gas R600a sia rispettoso dell'ambiente, è esplosivo. In caso di perdite provocate da danni agli elementi del frigorifero, spostare il frigorifero da fiamme aperte o sorgenti di calore e arieggiare per alcuni minuti la stanza all'interno della quale si trova il dispositivo.

- In fase di trasporto e posizionamento del frigorifero si prega di prestare attenzione al fine di non danneggiare il circuito a gas del raffreddatore.
- Non stoccare sostanze esplosive quali ad esempio aerosol con propellente infiammabile in questo dispositivo.
- L'apparecchiatura è stata pensata per essere usata in casa e in applicazioni simili, quali ad esempio
 - Cucine per il personale in negozi, uffici e altri ambienti di lavoro,
 - fattorie e dai clienti in hotel, motel e altri contesti residenziali,
 - bed and breakfast e simili,
 - strutture di catering e contesti non di vendita al dettaglio.
- Se il cavo di alimentazione non corrisponde alla presa del frigorifero, deve essere sostituito da un rivenditore autorizzato o altra persona qualificata per evitare rischi.
- L'elettrodomestico non può essere utilizzato da persone (bambini compresi) le cui capacità fisiche, sensoriali o mentali siano ridotte, o con mancanza di esperienza o conoscenza, eccetto in caso di supervisione o istruzioni concernenti l'uso dell'elettrodomestico fornite da una persona responsabile della sicurezza. Sorvegliare i bambini per evitare che giochino con l'apparecchiatura.
- Una presa speciale a terra é in dotazione con il cavo di rete del frigorifero. Questa presa dovrebbe essere utilizzata con una presa speciale a terra di 16 ampere. Se in casa non c'è questa presa, farla installare da un elettricista autorizzato.
- Questa apparecchiatura può essere usata da bambini a partire dagli 8 anni e da adulti con limitate capacità fisiche, sensoriali o mentali o con scarsa esperienza o conoscenza sull'uso dell'apparecchiatura, solamente se sorvegliati o se sono stati istruiti relativamente all'uso dell'apparecchiatura e se hanno compreso i rischi coinvolti. Evitare che i bambini

giochino con l'apparecchiatura. La pulizia e gli interventi di manutenzione non devono essere eseguiti dai bambini senza supervisione.

- Se il cavo di alimentazione è danneggiato, deve essere sostituito da un rivenditore autorizzato o altra persona qualificata per evitare rischi.
- Questo apparecchio non è concepito per essere utilizzato ad altitudini superiori a 2000 m.



Frigoriferi vecchi e fuori produzione

- Se il vecchio frigo dispone di un blocco, rimuoverlo prima di smaltirlo per evitare incidenti con i bambini.
- I frigo e i freezer vecchi contengono materiale isolante e refrigerante con CFC. Si prega quindi di prestare particolare attenzione in fase di smaltimento per non inquinare l'ambiente.
- Rivolgersi alla propria autorità municipale per lo smaltimento del RAEE a fini di riutilizzo, riciclaggio e ripristino.

Note:

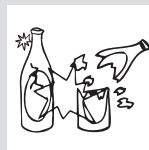
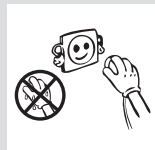
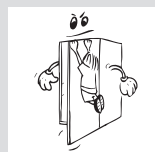
- Leggere con attenzione il manuale delle istruzioni prima di installare e utilizzare l'elettrodomestico. La casa produttrice non è responsabile per i danni derivanti da cattivo utilizzo.
- Seguire tutte le istruzioni del manuale e dell'elettrodomestico e conservare il manuale in un luogo sicuro per risolvere eventuali problemi futuri.
- Questo elettrodomestico è stato prodotto per un uso domestico, quindi può essere usato solo in casa per gli scopi indicati. Non è progettato per scopi industriali o commerciali. Un uso di questo tipo provocherà un annullamento della garanzia e la nostra azienda non si renderà responsabile di eventuali perdite verificatesi.
- Questo elettrodomestico è stato prodotto per un uso domestico, ed è adatto unicamente per raffreddare/conservare alimenti. Non è adatto per usi commerciali o di altro tipo e/o per conservare sostanze diverse dal cibo. La nostra azienda non è responsabile di eventuali perdite che si potrebbero verificare in caso contrario.

Avvertenze di sicurezza

- Non usare prese multiple o prolunghe.
- Non collegare prese danneggiate, lacerate o vecchie.
- Non tirare, piegare o curvare il cavo.



- Il dispositivo è stato progettato per essere usato da adulti, non consentire ai bambini di giocare col dispositivo e non lasciare che si attacchino alla porta con tutto il loro peso.
- Non togliere o collegare la presa con le mani bagnate per evitare scosse elettriche!
- Non posizionare bottiglie di vetro o lattine nel vano freezer. Le bottiglie o lattine potrebbero esplodere.
- Non posizionare materiali esplosivi o infiammabili nel frigo per la propria sicurezza. Posizionare le bevande con elevato contenuto alcolico in verticale e chiudendole saldamente nello scomparto frigorifero.
- Per prendere il ghiaccio nel vano freezer, non toccarlo per evitare ustioni e/o tagli.
- Non toccare i cibi congelati con le mani umide! Non mangiare gelato e cubetti di ghiaccio subito dopo averli estratti dallo scomparto congelatore!
- Non ricongelare i cibi congelati dopo averli scongelati. Questa operazione potrebbe provocare conseguenze come ad esempio episodi di intossicazione alimentare.
- Non coprire la struttura o la parte superiore del frigo con elementi esterni. Ciò influisce sulle prestazioni del frigorifero.
- Fissare gli accessori del frigo durante il trasporto per evitare che si danneggino.
- Non utilizzare adattatori.



Installazione e funzionamento del frigorifero

Prima di iniziare a utilizzare il frigorifero, prestare attenzione ai seguenti punti:

- Il voltaggio di funzionamento del frigo 220-240 V a 50Hz.
- La presa deve essere accessibile dopo l'installazione.
- Ci potrebbe essere dell'odore quando accendete l'elettrodomestico per la prima volta. Scompare dopo che l'elettrodomestico inizia a raffreddare.
- Prima del collegamento alla rete di alimentazione, assicurarsi che la tensione della targhetta corrisponda a quella dell'impianto elettrico di casa.
- Inserire la spina in una presa dotata di un collegamento di terra efficace. Se la presa non ha contatto a terra o la spina non è adatta, consigliamo di chiamare un elettricista autorizzato per assistenza.
- L'elettrodomestico deve essere collegato con una presa munita di valvole correttamente installata. L'alimentazione (AC) e il voltaggio al sito di funzionamento devono essere conformi ai dettagli presenti sulla targhetta con il nome dell'elettrodomestico (la targhetta si trova all'interno dell'apparecchio sulla sinistra).
- Non ci assumiamo la responsabilità di eventuali danni derivanti dall'utilizzo di una presa senza messa a terra.
- Posizionare il frigorifero in un punto che non lo esponga alla luce solare diretta
- Non utilizzare il frigorifero all'aperto o lasciare sotto la pioggia.
- Il dispositivo si deve trovare ad almeno 50 cm da stufe, forni e dispositivi di riscaldamento. Dovrebbe inoltre trovarsi ad almeno 5 cm di distanza da forni elettrici.
- Quando il frigorifero si trova vicino a un congelatore, ci dovrebbero essere almeno 2 cm per evitare umidità sulla superficie esterna.
- Non collocare oggetti pesanti sull'apparecchiatura.
- Pulire l'elettrodomestico, soprattutto all'interno, prima dell'uso (vedere Pulizia e manutenzione).
- La procedura di installazione all'interno della cucina viene fornita nel manuale di installazione. Questo prodotto è



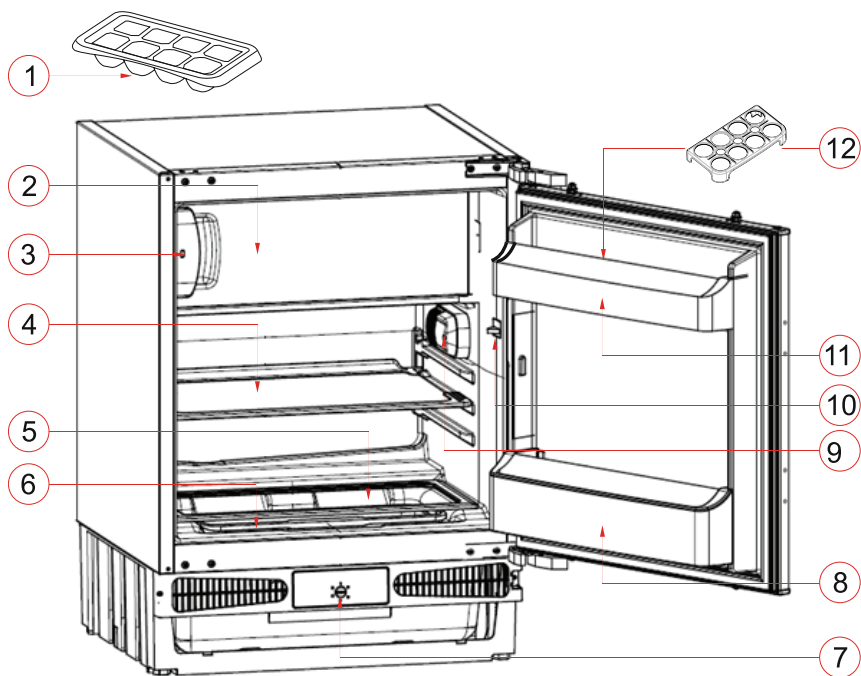
progettato per essere usato esclusivamente in cucine componibili adatte.

- Prima di usare il frigorifero, pulirlo accuratamente con acqua e aggiungere un cucchiaino di bicarbonato di sodio; quindi, risciacquare con acqua pulita e asciugare. Posizionare tutte le componenti dopo la pulizia.

Prima di usare il frigo

- Quando viene usato per la prima volta o dopo il trasporto, tenere il frigorifero dritto per 3 ore, quindi collegare la spina per garantire un corretto funzionamento. In caso contrario, il compressore potrebbe venire danneggiato.
- Il frigorifero potrebbe emettere un cattivo odore al primo utilizzo; è normale. Non appena inizia a raffreddarsi il cattivo odore scompare.



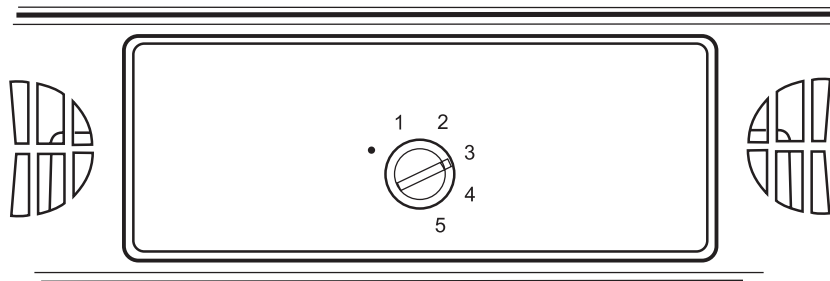


Lo scopo di questa presentazione è informare l'acquirente delle parti che compongono l'elettrodomestico.

Le componenti possono variare a seconda del modello del dispositivo

1. Vaschetta del ghiaccio
- 2 Sportello vano congelatore
3. Indicatore sportello congelatore aperto / chiuso
4. Ripiano del frigorifero
5. Coperchio vano verdure
6. Cassetto verdura
7. Scatola termostato
8. Ripiano bottiglie
9. Ripiano formaggio burro
10. Scomparto uova
11. Illuminazione tasto On/Off.
12. Illuminazione frigorifero

Impostazione termostato



Nota Importante: Non cercare di ruotare la manopola oltre la posizione 1; così facendo si bloccherà il dispositivo.

- Il termostato regola automaticamente la temperatura interna degli scomparti frigo e congelatore. Ruotando la manopola dalla posizione 1 alla 5, la temperatura può essere progressivamente raffreddata.
- Per la conservazione a breve termine del cibo nello scomparto congelatore, posizionare la manopola tra le posizioni minima e media (1-3).
- Per la conservazione a lungo termine del cibo nello scomparto congelatore, posizionare la manopola sulla posizione media (3-4).
- Avvertenza: la temperatura dello scomparto frigo può essere alterata dalla temperatura ambiente, dalla temperatura del cibo appena inserito e dal numero di volte che lo sportello di frigo e freezer viene aperto. Se necessario, modificare l'impostazione della temperatura.
- Alla prima accensione dell'apparecchiatura, farla funzionare senza alimenti all'interno per 24 ore e non aprire lo sportello. Nel caso in cui sia necessario usarlo, cercare di non inserire troppo cibo.
- Se l'elettrodomestico viene spento o la spina staccata, attendere almeno 5 minuti prima di riavviarlo o di reinserire la spina in modo da non danneggiare il compressore.
- **FRIGORIFERI (con 4 stelle):** Il congelatore del frigorifero raffredda fino a -18°C e meno.

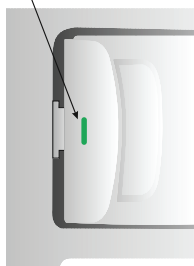
Advertencias sobre el Ajuste de la Temperatura

- **Avvertenza:** la temperatura dello scomparto frigo può essere alterata dalla temperatura ambiente, dalla temperatura del cibo appena inserito e dal numero di volte che lo sportello viene aperto. Se necessario, modificare le impostazioni della temperatura.

- Non consigliamo di usare il frigorifero in ambienti dove la temperatura è inferiore ai 10°C per non influire sulla sua efficacia.
- L'impostazione del termostato deve essere effettuata considerando la frequenza con cui la porta del frigo e del freezer viene aperta e chiusa, la quantità di cibo conservato e l'ambiente in cui si trova il frigorifero.
- Il frigo deve essere attivato per un massimo di 24 ore in base alla temperatura ambiente senza interruzioni dopo essere stato acceso per raffreddarsi completamente. In questo periodo, non aprire spesso i portelli del frigo e non posizionarvi troppi alimenti.
- Viene applicata una funzione di ritardo di 5 minuti per evitare danni al compressore del frigo, quando si estrae la spina e la si ricollega o per metterlo nuovamente in funzione dopo un guasto elettrico. Il frigo inizierà a funzionare normalmente dopo 5 minuti.
- Il frigo è progettato per funzionare con intervalli a temperatura ambiente stabiliti negli standard in base alla classe climatica indicata nell'etichetta informativa. Consigliamo di non usare il frigorifero in ambienti la cui temperatura non sia compresa fra i limiti indicati per non influire sull'efficacia di raffreddamento.

Accessori Indicatore "Porta aperta"

Door open indicator

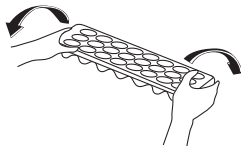


- L'indicatore "Porta aperta" sulla maniglia indica se la porta è stata chiusa correttamente o è ancora aperta.
- Se è visibile una spia rossa, lo sportello è ancora aperto.
- Se la spia è bianca, lo sportello è chiuso correttamente.
- Ricordarsi che lo sportello del congelatore deve essere sempre chiuso correttamente. Questo eviterà che il cibo si scongeli; eviterà la formazione di ghiaccio e brina all'interno del congelatore e un inutile aumento nel consumo di energia.

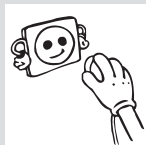
Come preparare i cubetti di ghiaccio

Contenitore del ghiaccio;

- Riempire il cassetto del ghiaccio con acqua e metterlo nello scomparto congelatore.
- Dopo che l'acqua si è trasformata completamente in ghiaccio, è possibile far girare il cassetto, come mostrato di seguito, per ottenere i cubetti.



- Staccare l'elettrodomestico dall'alimentazione prima di effettuare la pulizia.



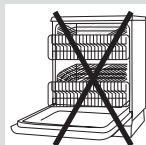
- Non lavare il frigorifero versando acqua.



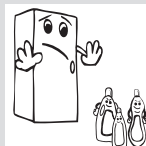
- Lo scomparto frigo deve essere pulito periodicamente, utilizzando una soluzione di bicarbonato di sodio diluito in acqua tiepida.



- È possibile lavare le pareti interne ed esterne con un tessuto morbido o con una spugna servendosi di acqua tiepida e saponata.

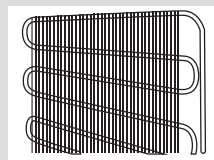


- Pulire gli accessori separatamente con acqua e sapone. Non metterli nella lavastoviglie.



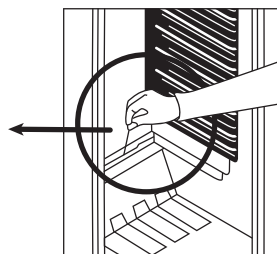
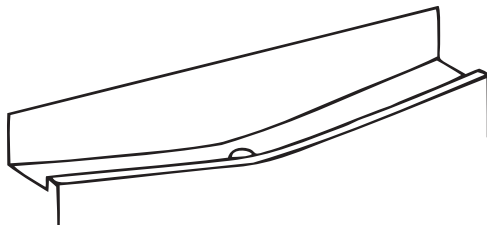
- Non usare prodotti abrasivi, detergenti o saponi. Dopo il lavaggio, risciacquare con acqua pulita ed asciugare accuratamente. Una volta terminate le operazioni di pulizia, reinserire la spina del frigo con le mani asciutte.

- Il condensatore dovrebbe essere pulito con una scopa almeno una volta all'anno per risparmiare energia e garantire la funzionalità.



Per scongelare

Scomparto Frigo;



- Lo sbrinamento avviene automaticamente nello scomparto frigo durante il funzionamento; l'acqua di sbrinamento viene raccolta dal vassoio di evaporazione ed evapora automaticamente..
- Il vassoio di evaporazione ed il foro di scarico per l'acqua sbrinata devono essere puliti periodicamente con lo scovolo in dotazione per evitare che l'acqua si raccolga sul fondo del frigo anziché fuoriuscire.
- Per pulirlo all'interno, è anche possibile versare mezzo bicchiere d'acqua attraverso il foro di scarico.

Scomparto congelatore

La brina che si accumula nello scomparto del congelatore deve essere rimossa periodicamente. (Utilizzare il raschietto di plastica in dotazione con l'elettrodomestico) Lo scomparto congelatore deve essere pulito allo stesso modo dello scomparto frigo, con operazioni di sbrinamento dello scomparto almeno due volte all'anno.

Per questo;

- Il giorno precedente lo sbrinamento, impostare il termostato alla posizione "5" per congelare completamente i cibi. Durante lo sbrinamento, i cibi congelati devono essere avvolti in numerosi strati di carta e conservati in un luogo freddo. L'inevitabile risalita di temperatura abbrevierà la durata della loro conservazione. Ricordare di consumare questi cibi entro un periodo di tempo relativamente breve.
- Impostare la manopola del termostato alla posizione "•" o staccare la spina dell'elettrodomestico; lasciare lo sportello aperto fino a sbrinamento avvenuto.
- Per accelerare il processo di sbrinamento si possono collocare nello scomparto del congelatore una o due bacinelle di acqua calda.
- Asciugare accuratamente l'interno dell'elettrodomestico ed impostare il termostato alla posizione MAX.

Sostituzione della lampadina

Quando si vuole sostituire la lampadina dello scomparto frigo;

1. Staccare la spina dall'alimentazione.
2. Premere il gancio davanti al coperchio della luce, Figura 1, per togliere il coperchio.
3. Cambiare la lampadina con una nuova non superiore ai 15 W.
4. Rimettere a posto il coprilampadina ed attendere 5 minuti prima di inserire nuovamente la spina dell'elettrodomestico.

Sostituzione delle luci LED

Se il frigorifero è dotato di luci LED, contattare l'help desk poiché devono essere sostituite solo da personale autorizzato.



Figura 1

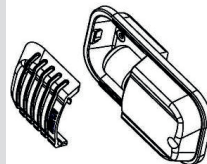


Figura 2

Scomparto frigo

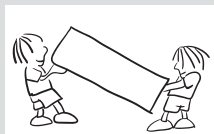
Lo scomparto frigo è usato per la conservazione di cibo fresco per alcuni giorni.

- Non mettere il cibo a contatto diretto con la parete posteriore dello scomparto frigo. Lasciare un po' di spazio intorno al cibo per consentire la circolazione dell'aria.
- Non mettere nel frigo cibo caldo o liquidi che evaporano.
- Conservare il cibo in contenitori chiusi o bene incartati.
- Per ridurre l'umidità ed evitare il formarsi di brina, non riporre mai nel frigo liquidi in contenitori aperti.
- Si consiglia di riporre ogni tipo di carne, in confezioni ben chiuse, sul ripiano di vetro sopra il contenitore delle verdure, dove l'aria è più fredda.
- La frutta e la verdura possono essere riposte nel loro scomparto senza essere impacchettate.
- Per evitare la fuoriuscita di aria fredda, non aprire con frequenza eccessiva lo sportello e non lasciare lo sportello aperto a lungo.

Scomparto congelatore

- Lo scomparto congelatore è usato per congelare i cibi freschi e per conservarli per il periodo di tempo indicato sulla confezione, e per fare i cubetti di ghiaccio.
- Per congelare cibi freschi: confezionare e chiudere in modo corretto gli alimenti freschi, cioè l'aria deve essere espulsa e non devono esserci perdite.. Sacchetti speciali da congelatore, carta argentata (di un certo spessore, nel dubbio incartare due volte), sacchetti in polietilene e contenitori di plastica sono l'ideale.
- La quantità massima di cibo fresco (in kg) congelabile in 24 ore è indicata nell'etichetta dell'elettrodomestico.
- Per ottenere prestazioni ottimali dell'elettrodomestico e una capacità di congelamento massimo, impostare il modo SF attivo 4 ore prima di posizionare il cibo fresco nel freezer. Dopo aver messo alimenti freschi nel congelatore, di norma bastano 24 ore in modalità fast freeze. Dopo 24 ore, disattivare la funzione fast freeze.
- Attenzione: per risparmiare energia, quando vengono congelate piccole quantità di cibo sarà possibile disattivare la funzione fast freeze.
- Non lasciare che gli alimenti freschi da congelare entrino in contatto con alimenti già congelati.

- Segnare sempre la data e il contenuto sulla confezione e non superare la data di conservazione prevista.
- In caso di mancanza di elettricità o di malfunzionamento, lo scomparto congelatore conserverà una temperatura sufficientemente bassa per la conservazione degli alimenti. Evitare, però, di aprire lo sportello del congelatore per far sì che la temperatura dello scomparto non aumenti.
- Il quantitativo massimo di alimenti freschi che possono essere caricati nel congelatore entro 24 ore è indicato sulla targhetta con il nome (vedere Capienza del congelatore)
- Non riporre mai del cibo caldo nello scomparto congelatore.
- Quando si acquistano e si conservano prodotti alimentari congelati, assicurarsi che la confezione non sia danneggiata.
- La durata di conservazione e la temperatura consigliata per i cibi congelati sono indicate sulla confezione. Per la conservazione e l'utilizzo, seguire le istruzioni del produttore. Se non vi sono informazioni disponibili, il cibo non dovrebbe essere conservato per più di tre mesi.
- Riporre il cibo congelato nello scomparto congelatore, immediatamente dopo averlo acquistato.
- Una volta scongelati, gli alimenti non possono essere ricongelati; bisogna cucinarli quanto prima per consumarli subito o ricongelarli.
- Quando si fanno i cubetti di ghiaccio, riempire il cassetto del ghiaccio con acqua e metterlo nello scomparto congelatore. Dopo che l'acqua si è trasformata completamente in ghiaccio, è possibile far girare il cassetto, come mostrato di seguito, per ottenere i cubetti.



- Conservare la confezione e l'imballaggio originale per nuovi futuri spostamenti (opzionale).
- Chiudere bene il frigo, tenendolo in posizione, con fasce o cordicelle, quindi attenersi alle istruzioni per il trasporto fornite sulla confezione.
- Togliere le parti rimovibili (ripiani, accessori, cassette verdura, ecc.) o fissarli nel frigo per evitare che subiscano urti. A tal fine, usare fasce in fase di riposizionamento e trasporto.
- ***Mettere il frigorifero in posizione eretta.***

Se il frigorifero non funziona bene, potrebbe essere un problema semplice da risolvere, perciò controllare la procedura che segue.

L'elettrodomestico non funziona,

Controllare se;

- C'è una mancanza di energia elettrica,
- La spina di alimentazione non è correttamente inserita o è allentata
- L'impostazione del termostato è sulla posizione “•”, La presa è difettosa. Per controllare ciò, inserire la spina di un altro elettrodomestico che si sa con certezza essere funzionante, nella stessa presa.

L'elettrodomestico funziona male;

Controllare se;

- L'apparecchio non è sovraccarico,
- Gli sportelli non sono perfettamente chiusi,
- Non ci sono sufficienti condotti di ventilazione sulla cucina componibile come menzionato nel Manuale per l'installazione.

Se si avverte del rumore:

Il gas refrigerante in circolo nel frigorifero può produrre un leggero rumore (gorgoglii) anche se il compressore non è in funzione. Non è il caso di preoccuparsi poiché questo è abbastanza comune. Se questi suoni sembrano diversi, controllare se;

- L'elettrodomestico è installato in modo fermo come descritto nel Manuale per l'installazione.
- Gli oggetti sull'elettrodomestico vibrano.

In presenza di acqua nella parte inferiore del frigorifero;

Controllare se;

Il foro di scarico dell'acqua di sbrinamento non è occluso (utilizzare lo scovolino per pulire il foro di scarico).

Se le porte non vengono aperte e chiuse nel modo corretto:

- Gli alimenti impediscono alla porta di chiudersi?
- I vani, i ripiani e i cassetti sono stati sistemati in modo corretto?
- Le guarnizioni della porta sono difettose o usurate?
- Il frigorifero sta su una base uniforme?

Se il frigo non raffredda abbastanza;

- Il frigorifero è stato studiato per funzionare alle temperature indicate negli standard, conformemente alla classe climatica indicata nell'etichetta delle informazioni. Non consigliamo di usare il frigo a temperature diverse da quelle integrate; ciò potrebbe andare a discapito dell'efficacia di raffreddamento.

Classe climatica	Temperatura ambiente (°C)
T	Tra 16 e 43 (°C)
ST	Tra 16 e 38 (°C)
N	Tra 16 e 32 (°C)
SN	Tra 10 e 32 (°C)

- Questa strumentazione è stata progettata per essere usata a temperatura ambiente nell'intervallo 10°C - 32°C.

Avvertenze

- Per aumentare lo spazio e migliorare l'estetica, la "sezione refrigerante" dei frigoriferi è posizionata all'interno della parete posteriore dello scomparto frigo. Quando il compressore è in funzione, la parete si copre di brina o gocce d'acqua. Non è il caso di preoccuparsi. Si tratta di un fatto comune. L'apparecchio deve essere sbrinato solo se lo strato di brina che si forma sulla parete risultasse eccessivamente spesso.
- Se l'elettrodomestico non viene usato per un lungo periodo di tempo (per esempio durante le vacanze estive), impostare la manopola del termostato sulla posizione "•". Sbrinare e pulire il frigorifero lasciando lo sportello aperto per evitare la formazione di muffa e cattivo odore.

1. Installare l'elettrodomestico in una stanza fresca e ben ventilata, evitare le zone colpite dalla luce diretta del sole e vicino a fonti di calore (radiatori, fornelli, ecc). In alternativa, usare una piastra isolante.
2. Alimenti e bevande devono raffreddarsi prima di essere messi in frigorifero.
3. Quando si scongelano gli alimenti congelati, ricollocarli nel vano frigorifero. La bassa temperatura degli alimenti congelati contribuirà a raffreddare il frigorifero quando si scongela. Questo comporta un risparmio di energia. Ogni volta che il cibo congelato viene tolto dal congelatore, si verifica uno spreco di energia.
4. Bevande e brodi/zuppe devono essere coperti quando si conservano. Altrimenti, aumenta l'umidità nell'elettrodomestico. Pertanto, i tempi di funzionamento si allungano. Coprendo bevande e brodaglie saranno mantenuti odori e sapori.
5. Quando si sistemano cibi e bevande non tenere aperta la porta dell'elettrodomestico a lungo.
6. Mantenere chiusi i coperchi di ogni vano a diversa temperatura nell'elettrodomestico (vano verdure, ripiani congelatori, ecc...)
7. Le guarnizioni della porta devono essere pulite e flessibili. Sostituire le guarnizioni se sono consumate.

Index

BEFORE USING THE APPLIANCE.....	22
General warnings.....	22
Old and out-of-order fridges.....	24
Safety warnings	25
Installing and operating your fridge freezer	26
Before Using your fridge freezer.....	27
THE PARTS OF THE APPLIANCE AND THE COMPARTMENTS	28
HOW TO OPERATE THE APPLIANCE	29
Thermostat setting	29
Accessoires	30
Making Ice cubes:	30
CLEANING AND MAINTENANCE.....	31
Defrosting the fridge compartment	32
Freezer compartment;	32
Replacing the light bulb	33
FOOD STORAGE IN THE APPLIANCE	34
Fridge compartment.....	34
Freezer compartment	34
SHIPMENT AND REPOSITIONING	36
BEFORE CALLING YOUR AFTER SALES SERVICE ...	37
TIPS FOR SAVING ENERGY.....	39

The operating instructions apply to several models. Differences may therefore occur.

General warnings

WARNING: Keep ventilation openings, in the appliance enclosure or in the built-in structure, clear of obstruction.

WARNING: Do not use mechanical devices or other means to accelerate the defrosting process, other than those recommended by the manufacturer.

WARNING: Do not use electrical appliances inside the food storage compartments of the appliance, unless they are of the type recommended by the manufacturer.

WARNING: Do not damage the refrigerant circuit.

WARNING: To avoid a hazard due to the instability of the appliance, it must be fixed in accordance with the instructions.

WARNING: When positioning the appliance, ensure the supply cord is not trapped or damaged.

WARNING: Do not locate multiple portable socket-outlets or portable power supplies at the rear of the appliance.



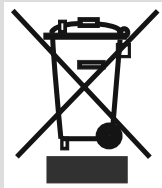
SYMBOL ISO 7010 W021

Warning: Risk of fire / flammable materials

- If your appliance uses R600a as a refrigerant (this information will be provided on the label of the cooler) you should take care during transportation and installation to prevent the cooler elements from being damaged. R600a is an environmentally friendly and natural gas, but it is explosive. In the event of a leak due to damage of the cooler elements, move your fridge away from open flames or heat sources and ventilate the room where the appliance is located for a few minutes.
- While carrying and positioning the fridge, do not damage the cooler gas circuit.
- Do not store explosive substances such as aerosol

cans with a flammable propellant in this appliance.

- This appliance is intended to be used in household and domestic applications such as:
 - staff kitchen areas in shops, offices and other working environments.
 - farm houses and by clients in hotels, motels and other residential type environments.
 - bed and breakfast type environments;
 - catering and similar non-retail applications.
- If the socket does not match the refrigerator plug, it must be replaced by the manufacturer, a service agent or similarly qualified persons in order to avoid a hazard.
- A specially grounded plug has been connected to the power cable of your refrigerator. This plug should be used with a specially grounded socket of 16 amperes. If there is no such socket in your house, please have one installed by an authorised electrician.
- This appliance can be used by children aged from 8 years and above and persons with reduced physical, sensory or mental capabilities or lack of experience and knowledge if they have been given supervision or instruction concerning use of the appliance in a safe way and understand the hazards involved. Children shall not play with the appliance. Cleaning and user maintenance shall not be made by children without supervision.
- If the supply cord is damaged, it must be replaced by the manufacturer, an authorised service agent or similar qualified persons, in order to avoid a hazard.
- This appliance is not intended for use at altitudes exceeding 2000 m.



Old and out-of-order fridges

- If your old fridge has a lock, break or remove the lock before discarding it, because children may get trapped inside it and may cause an accident.
- Old fridges and freezers may contain isolation material and refrigerant with CFC or HFC. Therefore, take care not to harm environment when you are discarding your old fridges.
- Please ask your municipal authority about the disposal of the WEEE reuse, recycle and recovery purposes.

Notes:

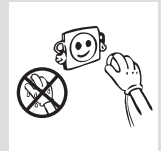
- Please read the instruction manual carefully before installing and using your appliance. **We are not responsible for the damage occurred due to misuse.**
- Follow all instructions on your appliance and instruction manual, and keep this manual in a safe place to resolve the problems that may occur in the future.
- This appliance is produced to be used in homes and it can only be used in domestic environments and for the specified purposes. It is not suitable for commercial or common use. Such use will cause the guarantee of the appliance to be cancelled and our company will not be responsible for losses incurred.
- This appliance is produced to be used in houses and it is only suitable for cooling / storing food. It is not suitable for commercial or common use and/or for storing substances except for food. Our company is not responsible for losses to be incurred in the contrary case.

Safety warnings

- Do not connect your fridge freezer to the mains electricity supply using an extension lead.
- Do not plug in damaged, torn or old plugs.
- Do not pull, bend or damage the cord.



- This appliance is designed for use by adults, do not allow children to play with the appliance or let them hang off the door.
- Never touch the power cord/plug with wet hands as this could cause a short circuit or electric shock.
- Do not place glass bottles or beverage cans in the ice-making compartment as they can burst as the contents freeze.
- Do not place explosive or flammable material in your fridge freezer. Place drinks with high alcohol content vertically in the fridge compartment and make sure that their tops are tightly closed.
- When removing ice from the ice-making compartment, do not touch it. Ice may cause frost burns and/or cuts.
- Do not touch frozen goods with wet hands. Do not eat ice-cream or ice cubes immediately after you have taken them out of the ice-making compartment.
- Do not cover the body or top of fridge with lace. This affects the performance of your fridge freezer.
- Secure any accessories in the fridge freezer during transportation to prevent damage to the accessories.
- Do not use plug adapter.



Installing and operating your fridge freezer

Before starting to use your fridge freezer, you should pay attention to the following points:

- The operating voltage for your fridge freezer is 220-240 V at 50Hz.
- The plug must be accessible after installation.
- Your fridge freezer may have a smell when it is operated for the first time. This is normal and the smell will fade away when your fridge starts to cool.
- Before connecting your fridge freezer, ensure that the information on the data plate (voltage and connected load) matches that of the mains electricity supply. If in doubt, consult a qualified electrician.
- Insert the plug into a socket with an efficient ground connection. If the socket has no ground contact or the plug does not match, we recommend that you consult a qualified electrician for assistance.
- The appliance must be connected with a properly installed fused socket. Power supply (AC) and voltage at the operating point must match with the details on the name plate of the appliance (name plate is located on the inside left of the appliance).
- We do not accept responsibility for any damages that occur due to ungrounded usage.
- Place your fridge freezer where it will not be exposed to direct sunlight.
- Your fridge freezer should never be used outdoors or exposed to rain.
- Your appliance should be at least 50 cm away from stoves, gas ovens and heater cores, and at least 5 cm away from electrical ovens.
- When your fridge freezer is placed next to a deep freezer, there should be at least 2 cm between them to prevent humidity forming on the outer surface.
- Do not place heavy items on the appliance.
- Clean the appliance thoroughly, especially the interior, before use (see Cleaning and Maintenance).
- The installation procedure into the kitchen unit is given in



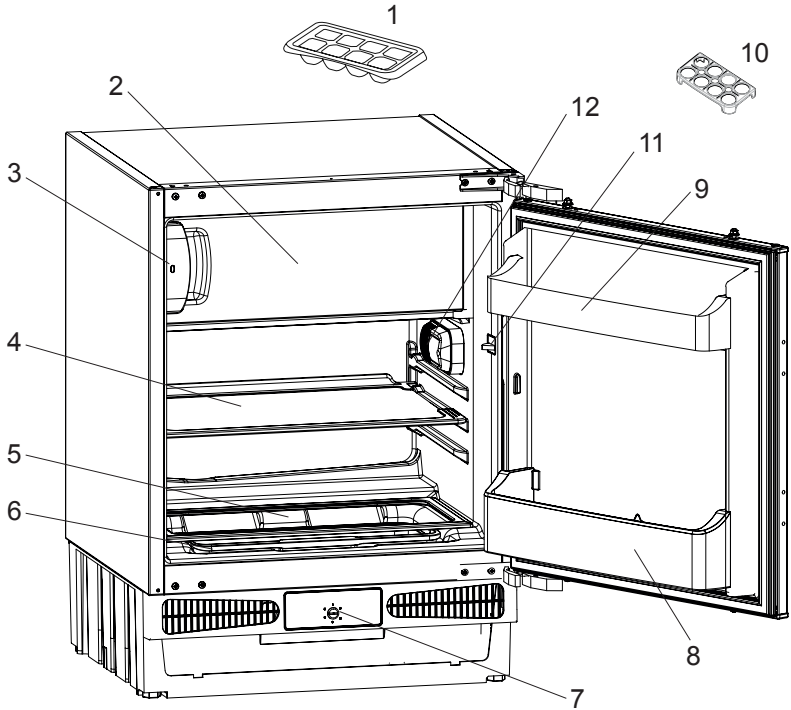
the installation manual. This product is intended to be used in proper kitchen units only.

- Before using your fridge freezer, wipe all parts with a solution of warm water and a teaspoon of sodium bicarbonate, then rinse with clean water and dry. Place all parts in the fridge freezer after cleaning.

Before Using your fridge freezer

- When using your fridge freezer for the first time, or after transportation, keep it in an upright position for at least 3 hours before plugging into the mains. This allows efficient operation and prevents damage to the compressor.
- Your fridge freezer may have a smell when it is operated for the first time. This is normal and the smell will fade away when your fridge freezer starts to cool.

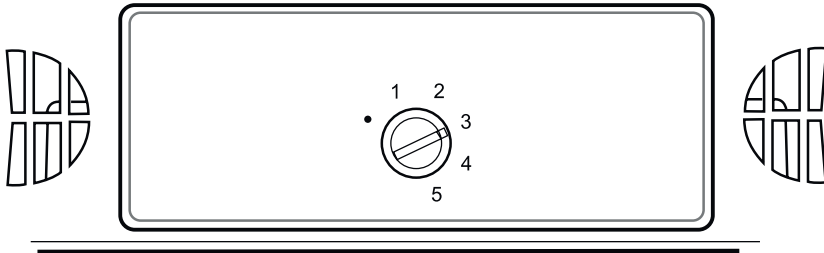




This manual for information about the parts of the appliance.
Parts may vary according to the appliance model.

- | | |
|--------------------------------------|------------------------------|
| 1. Ice tray | 7. Thermostat knob |
| 2 Freezer room door | 8. Bottle shelf |
| 3. Freezer door Open/Close indicator | 9. Butter cheese shelf |
| 4. Fridge shelf | 10. Egg holder |
| 5. Crisper cover | 11. Illuminate On/Off button |
| 6. Crisper | 12. Fridge illuminate |

Thermostat setting



Important note: Do not try to rotate knob beyond position 1, it will stop your appliance from working.

- The thermostat automatically regulates the inside temperature of the fridge and freezer compartment. By rotating the knob from position 1 to 5, colder temperatures can be obtained.
- For short-term storage of food in the freezer compartment, you can set the knob between minimum and medium positions (1-3).
- For long-term storage of food in the freezer compartment, you can set knob to the medium position (3-4).
- **Note that:** the ambient temperature, temperature of the freshly stored food and how often the door is opened, affects the temperature in the fridge and freezer compartments. If required, change the temperature setting.
- When you first switch on the appliance, you should ideally try to run it without any food in for 24 hours and not open the door. If you need to use it straight away, try not to put a large quantity of food inside.
- If the unit is switched off or unplugged, you must allow at least 5 minutes before restarting in order not to damage the compressor.
- **REFRIGERATORS (with 4 star rating):** The freezer of the refrigerator cools down to -18°C and lower.

Warnings about temperature adjustments

- Temperature adjustments should be made according to the frequency of door openings and the quantity of food kept inside the fridge freezer.
- When you first switch on the appliance, you should ideally try to run it without any food in for 24 hours and not open the door. If you need to use it straight away, try not to put a large quantity of food inside.
- A 5 minute delay function is included to prevent damage to the

compressor of your fridge freezer, when you unplug it and then plug it in again to operate it, or when an energy breakdown occurs. Your fridge freezer will start to operate normally after 5 minutes.

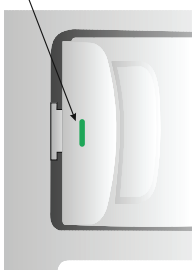
- Your fridge freezer is designed to operate in the ambient temperature intervals stated in the standards, according to the climate class stated in the information label. It is not recommended that your fridge freezer is operated in the environments which are out of the stated temperature intervals. This will reduce the cooling efficiency of the fridge freezer.

Accessoires

“Door Open” Indicator;

- The « Door Open » indicator on the handle shows whether the door has closed properly or whether it is still open.
- If the indicator is red, the door is still open.
- If the indicator is white, the door is properly closed.
- Observe that the freezer’s door should always be kept closed. This will prevent food products from defrosting; it will avoid heavy ice and frost build-up inside the freezer and an unnecessary increase in energy consumption.

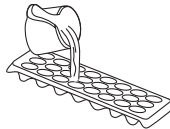
Door open indicator



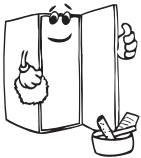
Making Ice cubes:

Ice tray

- Fill the ice tray with water and place in the freezer compartment.
- After the water has completely turned into ice, you can twist the tray as shown below to remove the ice cubes.



- **Disconnect the unit from the power supply before cleaning.**
- Do not clean the appliance by pouring water.
- Make sure that no water enters the lamp housing and other electrical components.
- The refrigerator should be cleaned periodically using a solution of bicarbonate of soda and lukewarm water.



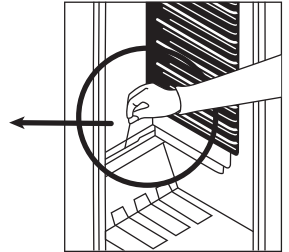
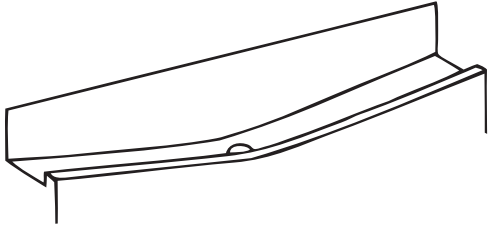
- Clean the accessories separately with soap and water. Do not clean them in the dishwasher.

- Do not use abrasive products, detergents or soaps. After washing, rinse with clean water and dry carefully. When you have finished cleaning, reconnect the plug to the mains supply with dry hands.



THE POWER SUPPLY MUST BE DISCONNECTED.

Defrosting the fridge compartment



- Defrosting occurs automatically in the fridge compartment during operation; the water is collected by the evaporation tray and evaporates automatically.
- The evaporation tray and the water drain hole should be cleaned periodically with the defrost drain plug to prevent the water from collecting at the bottom of the fridge instead of flowing out.
- You can also clean the drain hole by pouring $\frac{1}{2}$ glass of water down it.

Freezer compartment;

The frost, accumulated in the freezer compartment, should be removed periodically (Use the plastic scraper provided). The freezer compartment should be cleaned in the same way as the refrigerator compartment, with the defrost function of the compartment at least twice a year.

For this:

- The day before you defrost, set the thermostat dial to “5” position to freeze the food completely.
- During defrosting, frozen food should be wrapped in several layers of paper and kept in a cool place. The inevitable rise in temperature will shorten its storage life. Remember to use this food within a relatively short period of time.
- Set the thermostat knob to position “•” or unplug the unit. Leave the door open until the unit is completely defrosted.
- To accelerate the defrosting process, one or more bowls of warm water can be placed in the freezer compartment.
- Dry the inside of the unit carefully and set the thermostat knob to the MAX position.

Replacing the light bulb

When replacing the bulb of the fridge compartment;

1. Unplug the unit from the power supply.
2. Press the hook in front of the light cover such as Figure 1 and remove the light cover.
3. Change the present light bulb with a new one of not more than 15 W.
4. Replace the light cover and after waiting 5 minutes plug the unit.

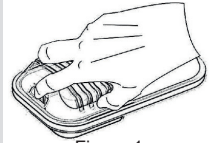


Figure 1

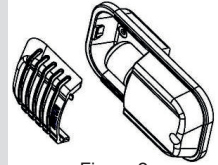


Figure 2

Replacing LED lighting

If your refrigerator has LED lighting contact the help desk as this should be changed by authorized personnel only.

Fridge compartment

The fridge compartment is used for storing fresh food for few days.

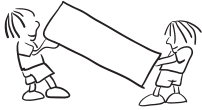
- Do not place food in direct contact with the rear wall of the fridge compartment. Leave some space around food to allow circulation of air.
- Do not place hot food or evaporating liquid in the fridge compartment.
- Always make sure food is wrapped or stored in closed containers.
- To reduce humidity and avoid formation of frost, never place liquids in unsealed containers in the fridge compartment.
- We recommend that you loosely wrap meat and store it on the glass shelf just above the vegetable bin, where the air is fridge compartment.
- Store fruit and vegetable items loose in the crisper containers.
- To prevent the cold air escaping, try not to open the door too often, and not leave the door open for a long time.

Freezer compartment

- The freezer is used for freezing fresh food and for storing frozen food for the period of time indicated on packaging, and for making ice cubes.
- For freezing fresh food; wrap and seal the food properly; the packaging should be air tight and shouldn't leak. Special freezer bags, aluminum foil (heavy grade, if in doubt double wrap), polythene bags and plastic containers are ideal.
- When freezing food, the maximum amount of fresh food (in kg) that can be frozen in 24 hours is indicated on the appliance label.
- For optimum appliance performance and to reach maximum freezing capacity, set the thermostat knob to position '4' when placing fresh food in the freezer.
- When using the fast freeze function to freeze fresh food, 24 hours will usually be sufficient. Deactivate the fast freeze function after 24 hours.
- Attention: In order to save energy, When freezing small amounts of food, use the fast freeze function.
- Do not allow the fresh food to be frozen to come into contact with the already frozen food.
- Always mark the date and the content on the pack and do not exceed the stated storage time.
- In case of a power failure or malfunction, the freezer compartment will maintain a sufficiently low temperature for food storage. However,

avoid opening the freezer door to slow down the temperature rise within the freezer compartment.

- The maximum amount of fresh food that can be stored in the freezer within 24 hours is indicated on the name plate (see Freezing Capacity).
- Never place warm food in the freezer compartment.
- When purchasing and storing frozen food products, ensure that the packaging is not damaged.
- The storage time and the recommended temperature for storing frozen food is indicated on the packaging. For storing and using, follow the manufacturer's instructions. If no information is provided, food should not be stored for more than 3 months.
- Place frozen food in the freezer compartment as soon as possible after buying it.
- Once the food has thawed, it must not be refrozen; you must cook it as quickly as possible in order to consume or to freeze once again.
- When making ice cubes, fill the ice tray with water and place in freezer compartment. After the water has completely turned into ice, you can twist the tray as shown below to remove the ice cubes.



Transportation and Changing of Installation Position

- The original packages and foamed polystyrene (PS) can be retained if required.
- During transportation, the appliance should be secured with a wide string or a strong rope. The instructions written on the corrugated box must be followed while transporting.
- Before transporting or changing the installation position, all the moving objects (ie,shelves,crisper...) should be taken out or fixed with bands in order to prevent them from getting damaged.
- ***Carry your freezer in the upright position.***

If your refrigerator is not working properly, it may be a minor problem, therefore check the following.

The appliance does not operate,

Check if;

- There is a power failure,
- The mains plug is not plugged in properly, or is loose
- The thermostat setting is on position “•”,
- The socket is defective. To check this, plug in another appliance that you know is working into the same socket.

The appliance performs poorly,

Check if:

- You have overloaded the appliance,
- The doors are not closed properly,
- There are not enough ventilation ducts on the kitchen unit as mentioned in the installation manual.

If there is noise:

The cooling gas which circulates in the refrigerator circuit may make a slight noise (bubbling sound) even when the compressor is not running. Do not worry, this is quite normal. If you hear any other sounds, check if:

- The appliance is installed firmly as described in the Installation Manual.
- The objects on the appliance are vibrating.

If there is water in the lower part of the refrigerator,

Check if:

The drain hole for the water is not clogged (use the defrost drain plug to clean the drain hole).

If the door is not being properly opened and closed:

- Are the food packages preventing the door from being closed?
- Have the door compartments, shelves and drawers been located properly?
- Are the door seals defective or torn?
- Is your refrigerator standing on even ground?

If your fridge is not cooling enough;

- Your fridge freezer is designed to operate in the ambient temperature intervals stated in the standards, according to the climate class stated in the information label. We do not recommend operating your fridge freezer out of stated temperatures value limits in terms of cooling

BEFORE CALLING YOUR AFTER SALES SERVICE

effectiveness. This will reduce the cooling efficiency of the fridge freezer.

- This appliance is designed for use at an ambient temperature within the 10°C - 32°C range.

Climate Class	Ambient Temperature °C
T	Between 16 and 43 (°C)
ST	Between 16 and 38 (°C)
N	Between 16 and 32 (°C)
SN	Between 10 and 32 (°C)

Recommendations

- In order to increase space and improve the appearance, the “cooling section” of refrigerators is positioned inside the rear of the refrigerator compartment. When the compressor is working, this wall is covered with frost or water drops. Do not worry. This is quite normal. The appliance should be defrosted only if an excessively thick ice layer forms on the back wall.
- If the appliance will not be used for a long time (for example during the summer holidays), set the thermostat knob to position “•”. Defrost and clean the refrigerator leaving the door open to prevent the formation of mildew and smells.

1. Install the appliance in a cool, well ventilated room , but not in direct sunlight and not near a heat source (radiator, cooker.. etc). Otherwise use an insulating plate.
2. Allow warm food and drinks to cool down outside the appliance.
3. When thawing frozen food, place it in the refrigerator compartment. The low temperature of the frozen food will help to cool the refrigerator compartment when it is thawing. This will help to save energy. If the frozen food is put out, it results in a waste of energy.
4. Cover drinks or other liquids when placing them in the appliance. Otherwise humidity increases in the appliance. Therefore, the working time gets longer. Also covering drinks and other liquids helps to preserve smell and taste.
5. Try to avoid keeping the doors open for long periods or opening the doors too frequently as warm air will enter the cabinet and cause the compressor to switch on unnecessarily often.
6. Keep the covers of the different temperature compartments (crisper, chiller ...etc) closed
7. Door gasket must be clean and pliable. Replace gaskets if worn.

Sommaire

AVANT D'UTILISER L'APPAREIL	41
Avertissements généraux	41
Recommandations	45
Montage et mise en marche de l'appareil.....	46
Avant la mise en marche	47
PARTIES DE L'APPAREIL ET COMPARTIMENTS	48
COMMENT FAIRE FONCTIONNER L'APPAREIL	49
Réglage du thermostat	49
Avertissements relatifs aux réglages de la température.....	50
Accessoires	51
Voyant "Porte ouverte"	51
Fabrication de glaçons	51
Spatule en plastique	51
NETTOYAGE ET ENTRETIEN	52
Dégivrage	53
Remplacer l'ampoule	54
CONSERVATION DES ALIMENTS DANS L'APPAREIL 55	
Partie réfrigérateur.....	55
Partie congélateur.....	55
EXPÉDITION ET REPOSITIONNEMENT	57
AVANT D'APPELER LE SERVICE APRÈS-VENTE.....	58
Quelques conseils pour économiser de l'énergie	59

*Les instructions d'utilisation s'appliquent à de nombreux modèles.
Toutefois il peut y avoir des différences.*

Avertissements généraux

Cet appareil est destiné à être utilisé dans des applications domestiques et analogues telles que:

- les coins cuisines réservés au personnel des magasins, bureaux et autres environnements professionnels;
- les fermes et l'utilisation par les clients des hôtels, motels et autres environnements à caractère résidentiel;
- les environnements de type chambres d'hôtes;
- la restauration et autres applications similaires hormis la vente au détail.

AVERTISSEMENT : Lorsque vous positionnez l'appareil, assurez-vous que le câble d'alimentation n'est pas coincé ou endommagé.

AVERTISSEMENT : N'installez pas plusieurs prises de courant portatives ou alimentations portatives à l'arrière de l'appareil.

Symbole ISO 7010 W021

Avertissement: Risque d'incendie / matières



inflammables

MISE EN GARDE: Maintenir dégagées les ouvertures de ventilation dans l'enceinte de l'appareil ou dans la structure d'encastrement.

MISE EN GARDE: Ne pas utiliser de dispositifs mécaniques ou autres moyens pour accélérer le processus de dégivrage autres que ceux recommandés par le fabricant.

MISE EN GARDE: Ne pas endommager le

circuit de réfrigération.

MISE EN GARDE: Ne pas utiliser d'appareils électriques à l'intérieur du compartiment de stockage des denrées, à moins qu'ils ne soient du type recommandé par le fabricant.

MISE EN GARDE: Pour éviter tout risque lié à l'instabilité de l'appareil, celui-ci doit être fixé conformément aux instructions.

- Il est recommandé de ne pas utiliser des objets métalliques pointus ou autres objets artificiels pour accélérer la décongelation.
- Ne pas stocker dans cet appareil des substances explosives telles que des aérosols contenant des gaz propulseurs inflammables.
- Cet appareil peut être utilisé par des enfants âgés d'au moins 8 ans et par des personnes ayant des capacités physiques, sensorielles ou mentales réduites ou dénuées d'expérience ou de connaissance, s'ils (si elles) sont correctement surveillé(e)s ou si des instructions relatives à l'utilisation de l'appareil en toute sécurité leur ont été données et si les risques encourus ont été appréhendés. Les enfants ne doivent pas jouer avec l'appareil. Le nettoyage et l'entretien par l'utilisateur ne doivent pas être effectués par des enfants sans surveillance.
- Si le câble d'alimentation est endommagé, il doit être remplacé par le fabricant, son service après-vente ou des personnes de qualification similaire afin d'éviter un danger.
- **MISE EN GARDE:** Pour la fabrication de glaçons,

utilisez uniquement de l'eau potable.

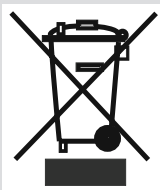
- En ce qui concerne les informations détaillées sur la méthode de fixation et les dimensions nécessaires, référez-vous à la section « Installation ».
- La fiche de prise de courant doit demeurer facilement accessible après l'installation de l'appareil.
- En ce qui concerne les informations détaillées sur la manière de nettoyer les surfaces en contact avec les aliments, référez-vous à la section « Nettoyage et entretien ».
- **MISE EN GARDE:** Le système de réfrigération est sous haute pression. Ne pas y toucher. Contacter des services d'entretien qualifiés avant la mise au rebut.
- Mise au rebut de l'appareil : Pour éviter toute nuisance envers l'environnement ou la santé humaine causée par la mise au rebut non contrôlée de déchets électriques, les fluides frigorigènes et les agents moussants inflammables, recyclez l'appareil de façon responsable pour promouvoir la réutilisation des ressources matérielles. La mise au rebut doit être faite de façon sûre dans des points de collecte publique prévus à cet effet, contactez le centre de traitement des déchets le plus près de chez vous pour plus de détails sur les procédures correctes de mise au rebut.
- Installation et mise en service : L'appareil doit être installé sur le sol, sur une surface plane et horizontale en s'assurant que les ouvertures d'aération sont correctement dégagées. Ne jamais essayer de remplacer ou de réparer vous-même une partie ou un composant de l'appareil, demandez de l'aide à un personnel professionnel et qualifié, si besoin.

- Manipulation : Toujours manipuler l'appareil avec soin afin d'éviter d'endommager celui-ci.
- Installation : N'installez pas cet appareil dans des pièces trop humides ou trop froides, telles que des constructions annexes, garages ou caves.
- Ne congelez des aliments décongelés qu'après les avoir cuits, afin d'éliminer les bactéries nocives. Ne recongelez jamais des fruits de mer qui ont été décongelés.
- Cet appareil n'est pas prévu pour une utilisation à des altitudes supérieures à 2000 mètres.

Instructions de sécurité

- Ne pas utiliser d'appareils électriques à l'intérieur du réfrigérateur.
- Si cet appareil sert à remplacer un vieux réfrigérateur, retirez ou détruisez les fermetures avant de vous débarrasser de l'appareil. Ceci permet d'éviter aux enfants de s'enfermer dans l'appareil et de mettre ainsi leur vie en danger.
- Les réfrigérateurs et congélateurs hors d'usage renferment des gaz calorifuges et réfrigérants qui doivent être évacués correctement. Veillez à ce que l'ancien réfrigérateur soit mis au rebut correctement. Veuillez contacter les autorités locales de votre région pour obtenir des renseignements concernant la mise au rebut et les endroits appropriés. Parfois le revendeur reprend l'ancien réfrigérateur. Assurez-vous que les tubes frigorifiques ne sont pas endommagés avant la mise à la décharge.

Les produits électriques et électroniques usagés ne doivent



pas être jetés avec les ordures ménagères. Renseignez-vous auprès du revendeur où vous avez acheté ce produit pour obtenir la marche à suivre en matière de recyclage.

Remarques :

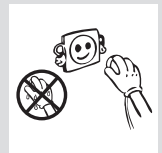
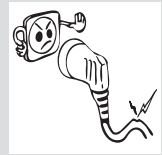
Important ! Avant de mettre votre appareil en route, veuillez lire attentivement ce guide d'installation et d'utilisation afin de vous familiariser plus rapidement avec son fonctionnement. Conservez cette notice d'utilisation avec votre appareil.

A la réception de l'appareil, vérifiez qu'il ne soit pas endommagé et que les pièces et accessoires soient en parfait état.

N'utilisez pas un appareil endommagé. En cas de doute, vérifiez auprès de votre vendeur.

Recommandations

- N'utilisez en aucun cas des adaptateurs ou joints qui pourraient provoquer une surchauffe ou un incendie.
- Ne branchez pas de fiche endommagée, tordue ou usagée.
- Ne tordez pas et ne pliez pas les câbles.
- Interdisez aux enfants de jouer avec cet appareil. Ils ne doivent EN AUCUN CAS s'asseoir sur les étagères, ni se suspendre à la porte.
- Pour racler le givre formé dans le compartiment congélateur, n'utilisez pas des objets métalliques tranchants qui pourraient abîmer le corps du congélateur et créer des dommages irréversibles. Utilisez pour ce faire un grattoir en plastique.
- N'insérez pas la fiche dans la prise avec la main mouillée.
- Afin d'éviter tout risque d'explosion, n'entrez pas de boissons gazeuses dans le compartiment congélateur.
- Les bouteilles contenant de l'alcool en grande quantité doivent être soigneusement rebouchées et placées à la verticale dans le réfrigérateur.
- Ne pas toucher la surface réfrigérante avec la main mouillée, afin d'éviter le risque d'être brûlé ou blessé.
- Évitez d'insérer des aliments trop volumineux, le fonctionnement de l'appareil risquerait d'en être affecté.
- Ne donnez pas aux enfants de la crème glacée directement





sortie du congélateur car la basse température risquerait de leur brûler les lèvres.

- Votre appareil utilise de l'isobutane (R600a) comme réfrigérant. Bien que le R600a soit un gaz écologique et naturel, il est explosif. Vous devez donc faire attention pendant le transport et l'installation pour éviter que les éléments de réfrigération de l'appareil ne soient endommagés. En cas de fuite due à la détérioration des éléments de réfrigération, éloignez votre appareil des flammes nues et des sources de chaleur, et ventilez plusieurs minutes la pièce où il se trouve.
- Ne pas mettre en marche au moyen d'un programmateur, d'une minuterie, ou d'un système de commande à distance séparé ou tout autre dispositif qui met l'appareil sous tension automatiquement.
- Lorsque la porte du congélateur est fermée, un vide s'installe. Patientez environ 1 minute avant de la rouvrir.
- N'utilisez pas d'adaptateur.

Montage et mise en marche de l'appareil

Avertissement ! Cet appareil doit être branché à une prise avec mise à la terre. Lors de l'installation de l'appareil, veillez à ce que le câble d'alimentation ne soit pas coincé dessous, auquel cas il serait endommagé et à remplacer impérativement.

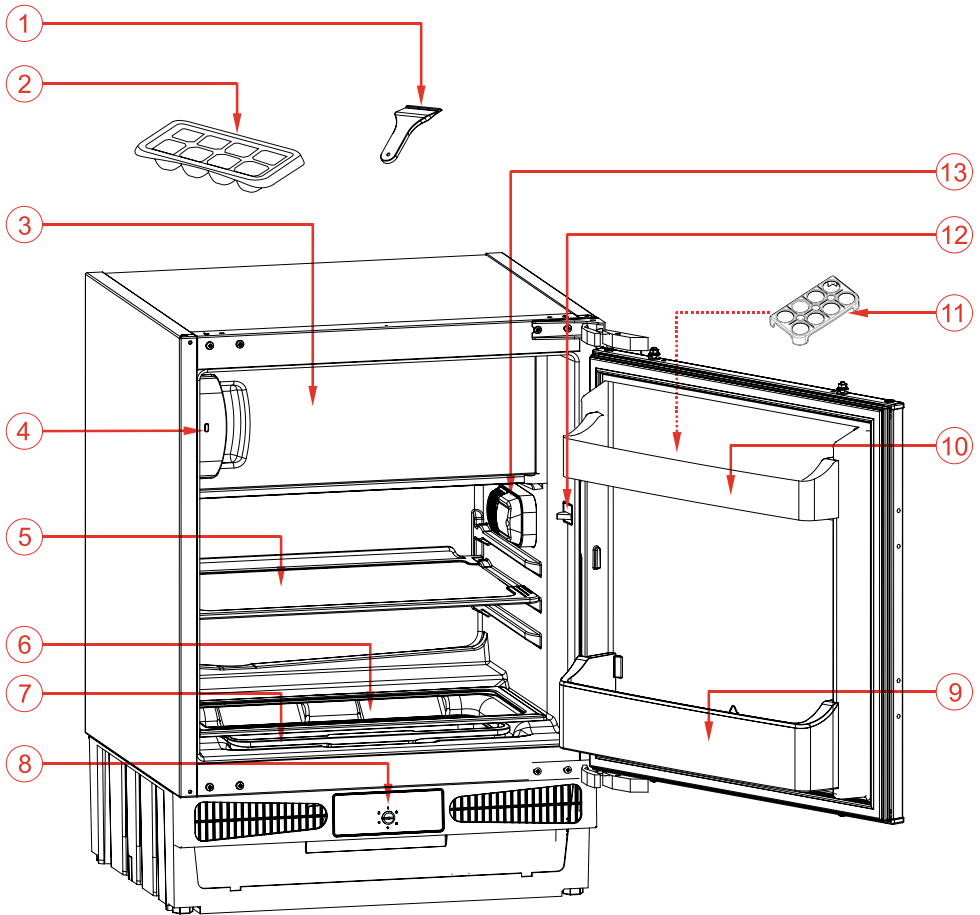
- Cet appareil fonctionne sur courant alternatif 220-240 V et 50 Hz.
- Avant d'effectuer le raccordement électrique, assurez-vous que le voltage indiqué sur la plaque signalétique correspond au voltage de l'installation électrique de votre habitation.
- Une fiche de terre spéciale a été branchée au câble d'alimentation de votre réfrigérateur. Cette fiche doit être utilisée avec une autre prise de terre spéciale de 16 ampères. Si vous ne disposez pas d'une telle prise dans votre domicile, veuillez contacter un technicien qualifié pour qu'il procède à son installation.
- Le fabricant décline toute responsabilité en cas de non-raccordement à la terre conformément aux recommandations de cette brochure.
- N'exposez pas l'appareil aux rayons directs du soleil.

- Cet appareil ne doit pas être utilisé en plein air, ni exposé à la pluie.
- Le réfrigérateur doit être installé à l'écart de toutes sources de chaleur ; prévoir un endroit permettant une ventilation d'air suffisante et une distance d'au moins 50 cm quand il s'agit des radiateurs, cuisinières, fours à gaz, réchauds, poêles à gaz et à charbon, de 5 cm au minimum quand il s'agit des fours ou poêles électriques.
- Dans le cas où le réfrigérateur est installé près d'un autre réfrigérateur ou d'un congélateur, prévoir une distance d'au moins 2 cm entre les appareils pour éviter la condensation.
- Prévoyez un espace vide d'au moins 15 cm au-dessus de l'appareil.
- La base de l'appareil doit être stable et horizontale. Utilisez les pieds réglables situés à l'avant de l'appareil pour compenser les irrégularités du sol. Cette procédure doit impérativement être effectuée avant de placer les aliments dans l'appareil, afin d'obtenir un bon fonctionnement dépourvu de toute vibration. Tournez les pieds réglables afin de positionner l'appareil. Vous pouvez contrôler avec un niveau.
- L'extérieur de l'appareil et les accessoires intérieurs doivent être nettoyés avec une solution d'eau et de savon liquide, ou un produit de nettoyage non corrosif, avant la première utilisation. Rincez et séchez avec soin et remettez les accessoires en place après le nettoyage.
- Vous ne devez en aucun cas déplacer ou enlever le bac de récupération des eaux de dégivrage.

Avant la mise en marche

- Une fois que l'appareil a été installé en position verticale, avant la première utilisation, attendez obligatoirement 3 heures avant de le brancher. Si vous le branchez sans attendre ce délai, vous risquez d'endommager le compresseur.
- Votre appareil neuf peut avoir une odeur particulière. Celle-ci disparaîtra une fois qu'il commencera à se refroidir.



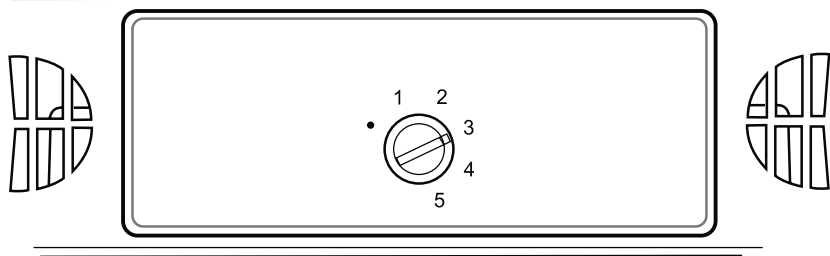


Cette présentation est donnée à titre d'information uniquement et porte sur les différentes parties de l'appareil.

En conséquence, certaines parties peuvent varier en fonction des modèles.

- | | |
|---|-----------------------------------|
| 1. Spatule de dégivrage | 8. Compartiment du thermostat |
| 2. Bac à glaçons | 9. Étagère à bouteille |
| 3. Porte du congélateur | 10. Étagère à fromage |
| 4. Indicateur d'ouverture / de fermeture du congélateur | 11. Bac à oeufs |
| 5. Étagère du réfrigérateur | 12. Interrupteur(Lumière) |
| 6. Couverture du bac à légumes | 13. Illumination du réfrigérateur |
| 7. Bac à légumes | |

Réglage du thermostat



Attention; La température extérieure, la quantité des aliments à conserver et l'ouverture fréquente de la porte affectent la température intérieure du congélateur. En cas de besoin, modifier le réglage de température.

- Le thermostat règle automatiquement la température intérieure du compartiment du réfrigérateur et du compartiment du congélateur. En tournant le bouton de la position 1 à la position 5, vous pouvez obtenir des températures plus froides.
- Pour la conservation à court terme des aliments dans le compartiment du congélateur, vous pouvez régler le bouton entre la position minimum et moyenne (1-3).
- Pour la conservation à long terme des aliments dans le compartiment du congélateur, vous pouvez régler le bouton dans la position moyenne (3-4).
- Veuillez remarquer que la température ambiante, la température des aliments nouvellement conservés et la fréquence d'ouverture de la porte, affectent la température dans les compartiments réfrigérateur et congélateur. Changez le réglage de la température si nécessaire.
- Après avoir mis l'appareil en marche pour la première fois, il est conseillé de le faire fonctionner sans y introduire de denrées pendant 24 heures, porte fermée. Si vous devez l'utiliser directement, n'y mettez pas beaucoup de denrées.
- Si l'appareil est arrêté ou débranché, vous devez attendre au moins 5 minutes avant de le remettre en marche pour ne pas endommager le compresseur.
- RÉFRIGÉRATEURS (avec 4 étoiles) : Le congélateur du réfrigérateur refroidit jusqu'à -18°C et moins.

Avertissements relatifs aux réglages de la température

- La température environnante, la température des aliments frais stockés et la fréquence d'ouverture de la porte affectent la température dans l'appareil. Si nécessaire, changez le réglage de température.
- Le réglage du thermostat doit se faire en tenant compte de la fréquence d'ouverture et de fermeture des portes des compartiments réfrigérateur et congélateur, la quantité de denrées conservées dans le réfrigérateur, ainsi que l'environnement dans lequel l'appareil se trouve.
- Après avoir branché votre réfrigérateur, celui-ci doit fonctionner pendant 24 heures sans interruption, en fonction de la température ambiante, pour que l'appareil soit suffisamment préparé à bien conserver vos denrées. Évitez d'ouvrir la porte du réfrigérateur avec une certaine fréquence et gardez-vous d'y introduire une quantité importante d'aliments au cours de cette période.
- Une fonction retardatrice d'environ 5 minutes a été prévue pour permettre d'éviter tout dommage au compresseur de votre réfrigérateur pendant l'opération de branchement-débranchement ou après une coupure de l'alimentation électrique. Votre réfrigérateur commencera à fonctionner normalement après 5 minutes.
- Votre réfrigérateur a été fabriqué pour fonctionner dans une plage de température ambiante précise conformément à la classe climatique indiquée sur l'étiquette signalétique. Pour un refroidissement efficace, nous vous conseillons de respecter l'installation suivant les températures ambiantes ci-dessous.

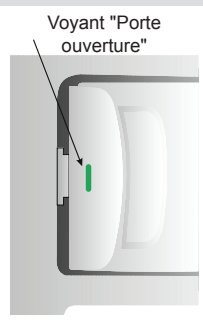
Classe climatique	Ambiante
T	Entre 16 et 43 (°C)
ST	Entre 16 et 38 (°C)
N	Entre 16 et 32 (°C)
SN	Entre 10 et 32 (°C)

Accessoires

Voyant "Porte ouverte"

- Le voyant « Porte ouverte » situé sur la poignée indique si la porte est correctement fermée ou non.
- Si le voyant est rouge, la porte est encore ouverte.
- Si le voyant est blanc, la porte est correctement fermée.

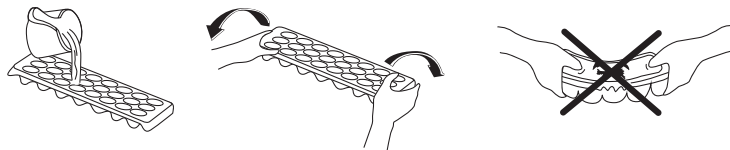
La porte du congélateur doit toujours être fermée. Vous pourrez ainsi éviter la décongélation des produits, la formation de glace et de givre à l'intérieur du congélateur et l'augmentation de la consommation d'énergie.



Fabrication de glaçons

Bac à glaçons

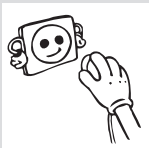
- Remplir le bac à glaçons au $\frac{3}{4}$ d'eau ; le replacer dans le congélateur.
- Une fois que l'eau s'est transformée en glace, tordez le bac entre votre main vers l'extérieur pour détacher les glaçons (voir ci dessous).



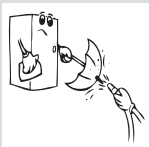
Spatule en plastique

Après un certain temps, du gel se formera dans certains endroits du congélateur. Le gel accumulé dans le congélateur doit être enlevé de temps en temps. Utiliser une spatule en plastique si nécessaire pour le faire. Ne pas utiliser d'objets métalliques en pareille situation. Si vous le faites, vous courez le risque de percer le circuit du réfrigérateur, ce qui pourrait entraîner des dégâts irréparables pour l'appareil.





- Assurez-vous d'avoir débranché la fiche de la prise murale avant le début du nettoyage.



- Veuillez ne pas nettoyer le réfrigérateur en y versant de l'eau.



- Vous pouvez nettoyer les parties internes et externes de votre appareil avec de l'eau chaude et savonneuse et à l'aide d'un tissu ou d'une éponge douce.



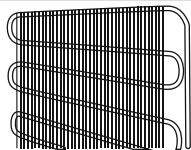
- Veuillez retirer les accessoires les uns après les autres, et nettoyez-les à l'eau savonneuse. Ne les nettoyez pas à l'intérieur d'un lave-vaisselle.



- N'utilisez jamais des produits inflammables, explosifs, ou corrosifs comme le diluant, le gaz, ou l'acide.
- N'utilisez pas des produits abrasifs. Après le lavage, rincez à l'eau propre et séchez soigneusement. Quand vous avez terminé le nettoyage, rebranchez la prise avec les mains sèches.



- Le condenseur (la pièce à ailettes noire se trouvant à l'arrière) doit être nettoyé à l'aide d'un aspirateur ou d'une brosse au moins une fois par an. Ceci permettra à votre réfrigérateur de fonctionner plus efficacement et vous permettra d'économiser de l'énergie.

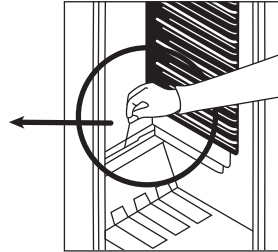
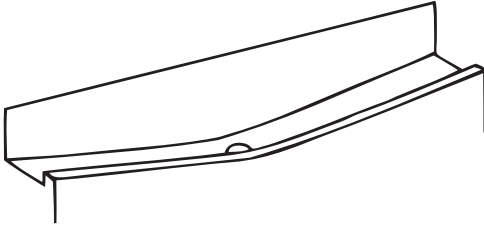


Pensez à débrancher votre réfrigérateur avant de procéder au nettoyage.

Veillez à ce que l'eau n'entre pas en contact avec les connexions électriques de la commande de température ou l'éclairage intérieur. Inspectez le joint de porte de temps en temps.

Dégivrage

Compartiment réfrigérateur :



- Le dégivrage se produit automatiquement dans le compartiment du réfrigérateur pendant le fonctionnement, l'eau dégivrée est recueillie par le plateau d'évaporation et s'évapore automatiquement.
- Le trou d'évacuation de l'eau dégivrée doit être nettoyé périodiquement avec le bouchon d'évacuation du dégivrage pour éviter que l'eau soit recueillie en bas du réfrigérateur au lieu de s'écouler.
- Vous pouvez aussi verser 1/2 verre d'eau dans le trou d'évacuation pour nettoyer l'intérieur.

Compartiment congélateur :

Le gel accumulé dans le compartiment congélateur doit être enlevé périodiquement. (Utilisez la spatule en plastique fournie) Le compartiment congélateur doit être nettoyé de la même façon que le compartiment réfrigérateur, avec des opérations de dégivrage du compartiment au moins deux fois par an.

Pour ce faire :

- Le jour qui précède le dégivrage, réglez le thermostat sur la position "5" pour congeler complètement les aliments.
- Pendant le dégivrage, les aliments congelés doivent être emballés dans plusieurs couches de papier et stockés dans un endroit froid. L'augmentation inévitable de la température réduira le temps de conservation. Vous devez utiliser ces aliments à court terme.
- Réglez le bouton du thermostat sur la position « • » ou débranchez l'appareil. Laissez la porte ouverte jusqu'à dégivrage complet.
- Pour accélérer le processus de dégivrage, vous pouvez introduire une ou deux bassines d'eau chaude dans le compartiment congélateur.
- Séchez bien l'intérieur de l'appareil et réglez le bouton du thermostat sur la position MAX.



Figure 1

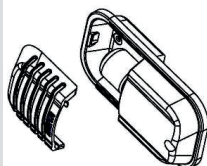


Figure 2

Remplacer l'ampoule

Quand vous remplacez l'ampoule du réfrigérateur;

1. Débranchez l'appareil de l'alimentation électrique.
2. Appuyez le crochet qui se trouve devant le couvercle de la lampe tel qu'illustré dans la Figure 1 et enlevez le couvercle de la lampe.
3. Remplacez l'ampoule actuelle par une autre inférieure à 15 W.
4. Remettez le couvercle de la lampe et après 5 minutes, branchez l'unité.

Remplacez les LED utilisées pour l'éclairage (en cas d'éclairage par diodes électroluminescentes)

Pour remplacer les LED utilisées pour l'éclairage, contactez un service agréé.

Partie réfrigérateur

Le compartiment du réfrigérateur est utilisé pour garder les aliments frais pendant quelques jours.

- Ne placez pas les aliments en contact direct avec la paroi arrière du compartiment du réfrigérateur. Laissez un peu d'espace entre les aliments afin de permettre la circulation de l'air.
- Ne placez pas des aliments chauds ou des liquides qui s'évaporent dans le réfrigérateur.
- Gardez toujours les aliments emballés ou dans des récipients fermés.
- Pour réduire l'humidité et éviter la formation de gel, ne placez jamais des liquides dans des récipients ouverts à l'intérieur du réfrigérateur.
- Nous vous conseillons de placer la viande, quel que soit le type, dans un emballage fermé sur l'étagère vitrée juste au-dessus du compartiment des légumes parce que l'air est plus frais à ce niveau.
- Vous pouvez mettre les fruits et les légumes dans le bac à légumes sans les emballer.
- Pour ne pas que l'air froid s'échappe, n'ouvrez pas la porte à chaque fois. Ne la laissez pas ouverte pendant longtemps.

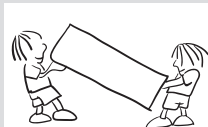
Partie congélateur

- Le congélateur sert à congeler les denrées fraîches et à conserver les aliments congelés pendant la période de temps indiquée sur l'emballage, et pour fabriquer des glaçons.
- Pour congeler des aliments frais ; emballez et fermez les aliments frais correctement. L'emballage doit être hermétique. Des sacs spéciaux pour la congélation, des feuilles d'aluminium (de grande qualité, en cas de doute, emballez doublement), des sacs en polyéthylène ou des récipients en plastique sont indiqués.
- Pendant la congélation des aliments, la quantité maximale de denrées fraîches (en kg) susceptible d'être congelée en 24 heures est indiquée sur l'étiquette de l'appareil.
- Pour que l'appareil fonctionne de manière optimale au point d'atteindre la capacité de congélation maximale, réglez le bouton du thermostat à la position '4' au cours du chargement des denrées fraîches dans le congélateur.
- Après avoir introduit les denrées fraîches dans le congélateur, 24 heures de fonctionnement en mode de congélation rapide suffisent généralement. Après 24 heures, désactivez la fonction de congélation rapide.

- Attention ; pour économiser de l'énergie pendant la conservation de petites quantités d'aliments, la fonction de congélation rapide peut être désactivée.
- Ne mettez pas en contact les aliments frais que vous voulez congeler avec les aliments décongelés.
- Écrivez toujours la date et le contenu sur l'emballage et ne dépassez pas le temps de conservation prévu.
- En cas de panne ou de mauvais fonctionnement, le compartiment du congélateur maintiendra une température basse suffisante pour la conservation des aliments. Toutefois, évitez d'ouvrir la porte du congélateur pour ralentir l'augmentation de la température à l'intérieur du congélateur.
- La quantité maximale d'aliments frais qui peut être gardée dans le congélateur pendant 24 heures est indiquée dans la plaquette du nom (voir Capacité de Congélation).
- Ne placez jamais des aliments chauds dans le congélateur.
- Quand vous achetez ou stockez des produits alimentaires congelés, certifiez-vous que l'emballage n'est pas endommagé.
- Le temps de stockage et la température recommandés pour garder des aliments congelés sont indiqués sur l'emballage. Pour garder et utiliser, suivez les instructions du fabricant. S'il n'y a aucune indication, les aliments ne doivent pas être gardés pendant plus de 3 mois.
- Placez les aliments congelés dans le congélateur le plus rapidement possible après l'achat.
- Une fois que l'aliment est décongelé, il ne doit pas être congelé à nouveau. Vous devez les cuisiner le plus rapidement possible pour les consommer ou pour les congeler à nouveau.
- Quand vous fabriquez les glaçons, remplissez le bac à glaçon avec de l'eau et placez-le dans le compartiment congélateur. Une fois que l'eau devient la glace, vous pouvez tordre le bac tel qu'indiqué ci-dessous pour sortir les glaçons.

- L'emballage original de l'appareil et sa mousse peuvent être conservés pour une utilisation ultérieure (en option).
- Lors du transport de l'appareil, celui-ci doit être attaché à l'aide d'un large ruban ou d'une corde solide. Les règles mentionnées sur l'emballage doivent être respectées à chaque fois que l'appareil est déplacé.
- Avant de transporter ou de changer la position d'installation, tous les objets mobiles (étagères, accessoires, bac à légumes) doivent être retirés du dispositif ou fixés à l'aide de ruban adhésif solide pour ne pas bouger ou être endommagés.

Transportez votre réfrigérateur en position verticale.



Veillez effectuer les contrôles ci-dessous avant d'appeler le service après vente.

L'appareil ne fonctionne pas,

Vérifiez si ;

- Il y a une coupure de courant,
- La prise n'est pas correctement branchée, ou est débranchée
- Le thermostat est réglé sur la position "0",
- La prise est défectueuse. Pour effectuer cette vérification, branchez un autre appareil qui fonctionne dans cette prise.

L'appareil ne fonctionne pas correctement ;

Vérifiez si ;

- Si vous avez surchargé l'appareil,
- Les portes ne sont pas correctement fermées,
- Il n'y a pas assez de gaines de ventilation dans l'unité de la cuisine comme indiqué dans le manuel d'installation.

S'il y a du bruit ;

Le gaz de refroidissement qui circule dans le réfrigérateur peut faire un petit bruit (bruit de bouillonnement) même lorsque le compresseur ne fonctionne pas. Ne vous inquiétez pas, c'est presque normal. Si ces sons sont différents, vérifiez si;

- L'appareil est installé correctement selon la description prescrite dans le manuel d'installation.
- Les objets sur l'appareil vibrent.

S'il y a de l'eau dans la partie inférieure du réfrigérateur ;

Vérifiez si ;

Le trou d'évacuation pour l'eau dégivré n'est pas bouché (utilisez le bouchon d'évacuation du dégivrage pour nettoyer le trou d'évacuation).

Si les portes ne s'ouvrent et ne se ferment pas bien :

- Les aliments emballés empêchent-ils les portes de se fermer ?
- Les compartiments de porte, les clayettes et les étagères sont-ils bien placés ?
- Les joints de porte sont-ils défectueux ou usés ?
- Votre réfrigérateur est-il posé sur une surface uniforme ?

Recommandations

- Pour augmenter l'espace et améliorer les apparences, la "section de refroidissement" des réfrigérateurs est placée à l'intérieur de la paroi arrière du compartiment du réfrigérateur. Quand le compresseur est en fonctionnement, cette paroi est couverte de gel ou de gouttes d'eau. Ne vous inquiétez pas. C'est normal. Vous devez dégivrer l'appareil s'il y a une couche excessive de gel sur la paroi arrière.
- Si vous ne comptez pas utiliser l'appareil pendant un certain temps (pendant les vacances d'Été par exemple), réglez le bouton du thermostat sur la position "•". Dégivrez et nettoyez le réfrigérateur, puis laissez sa porte ouverte pendant un moment pour éviter la formation de moisissures et d'odeurs.

Quelques conseils pour économiser de l'énergie

1. Installez l'appareil dans une pièce froide, bien ventilée, à l'abri de la lumière directe du soleil et loin d'une source de chaleur (radiateur, cuisinière, etc.) Dans le cas contraire, utilisez une plaque d'isolation.
2. Laissez les aliments chauds et les boissons chaudes refroidir hors de l'appareil.
3. Pour dégivrer les denrées congelées, introduisez-les dans le compartiment réfrigérateur. La basse température des aliments congelés permet de refroidir le compartiment réfrigérateur lors du dégivrage. L'énergie est ainsi économisée. L'énergie est gaspillée lorsque les aliments sont retirés de l'appareil.
4. Veillez couvrir les boissons et les soupes avant de les poser dans l'appareil. Dans le cas contraire, l'humidité augmente dans l'appareil. Par conséquent, le temps de fonctionnement s'allonge. Les boissons et des soupes doivent également être couvertes pour en préserver le goût et l'odeur.
5. En introduisant les aliments et les boissons dans le réfrigérateur, laissez-en la porte ouverte le moins longtemps possible.
6. Laissez fermés les couvercles des compartiments où la température est différente dans l'appareil (bac à légume, compartiment zone fraîche, etc.).
7. Le joint d'étanchéité de la porte doit être propre et flexible. Remplacez les joints en cas d'usure.

Índice

ANTES DE UTILIZAR O APARELHO.....	61
Avisos gerais	61
Instruções de segurança	65
Instalar e operar com o seu frigorífico	66
Antes de usar o seu frigorífico	67
LES PARTIES DE L'APPAREIL ET LES COMPARTIMENTS	
68	
COMO OPERAR COM O APARELHO	69
Ajuste do termóstato.....	69
Avisos de Definições de Temperatura	69
Acessórios	70
Indicador de "Porta Aberta"	70
Fazer cubos de gelo:	70
LIMPEZA E MANUTENÇÃO.....	71
Descongelar.....	72
Substituir a lâmpada.....	73
GUARDAR OS ALIMENTOS NO APARELHO	74
Compartimento de refrigeração.....	74
Compartimento de congelação.....	74
TRANSPORTE E REPOSICIONAMENTO.....	76
ANTES DE LIGAR PARA O SERVIÇO PÓS-VENDA	77
DICAS PARA POUPAR ENERGIA	79

As instruções de funcionamento aplicam-se a vários modelos. No entanto podem existir algumas diferenças.

Avisos gerais

AVISO: Manter as aberturas de ventilação, na caixa de protecção exterior do aparelho ou da estrutura interna, sem obstrução.

AVISO: Não usar dispositivos mecânicos ou outros meios para acelerar o processo de descongelamento, além dos recomendados pelo fabricante.

AVISO: Não usar aparelhos eléctricos dentro de compartimentos de armazenamento do aparelho, a menos que sejam do tipo recomendado pelo fabricante.

AVISO: Não danificar o circuito de refrigeração.

AVISO: Para evitar riscos devido a instabilidade do aparelho, este deve ser fixado em conformidade com as instruções.

AVISO: Quando posicionar o aparelho, certifique-se de que o cabo de alimentação não está preso ou danificado.

AVISO: Não coloque várias tomadas portáteis ou fontes de alimentação portáteis na parte traseira do aparelho.



Símbolo ISO 7010 W021

Aviso: Risco de incêndio/materiais inflamáveis

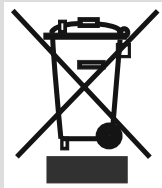
- Se o seu aparelho usa R600 como refrigerante - pode encontrar esta informação na etiqueta do frigorífico - deve ter cuidado na expedição e montagem para impedir que os elementos

de refrigeração do aparelho sejam danificados. Apesar de o R600 ser um gás natural e ecológico, é explosivo. No caso de haver uma fuga devido a danos nos elementos de refrigeração, afastar o frigorífico de chamas vivas ou de fontes de calor e ventilar durante alguns minutos o espaço onde o aparelho se encontra.

- Quando transportar e posicionar o frigorífico, não danificar o circuito de gás refrigerador.
- Não guardar substâncias explosivas como latas de aerossol com propulsor inflamável dentro deste aparelho.
- Este aparelho é destinado a ser usado em uso doméstico ou aplicações similares como;
 - zonas de cozinha em estabelecimentos comerciais, escritórios ou outros ambientes laborais
 - casas rurais e pelos clientes em hotéis e outros ambientes de tipo residencial
 - ambientes de tipo bed&breakfast;
 - catering ou aplicações não comerciais similares
- Se a tomada não corresponder com a ficha do frigorífico, deve ser substituída pelo fabricante, o respectivo agente de serviço ou uma pessoa qualificada de modo a evitar riscos.
- Este aparelho não foi concebido para ser utilizado por pessoas (incluindo crianças) com capacidades físicas, sensoriais ou mentais reduzidas, ou com falta de experiência e conhecimentos, excepto se receberam supervisão ou instrução sobre a utilização do aparelho por uma pessoa responsável. As crianças devem ser supervisionadas para garantir que não brincam com o

aparelho.

- Uma ficha especial de ligação à terra foi ligada ao cabo de alimentação do seu frigorífico. Esta ficha deve ser usada com uma tomada especial ligada à terra de 16 amperes. Se não houver esta tomada em sua casa deverá ser instalada por um electricista autorizado.
- Este aparelho pode ser usado por crianças a partir de 8 anos de idade e por pessoas com capacidades físicas, sensoriais ou mentais reduzidas ou com falta de experiência e conhecimento se tiverem recebido supervisão ou instruções relativamente ao uso seguro do aparelho e desde que compreendam os riscos envolvidos. As crianças não devem brincar com o aparelho. A limpeza e manutenção feita pelo utilizador não devem ser realizadas por crianças sem a necessária supervisão.
- Se o cabo de alimentação estiver danificado, deve ser substituído pelo fabricante, o respectivo agente de serviço ou uma pessoa qualificada para prevenir danos.
- Este aparelho não se destina à utilização em altitudes superiores a 2000 m.



Frigoríficos antigos e fora de uso

- Se o seu frigorífico usado tiver um bloqueio, quebrar ou remover o bloqueio antes de o eliminar, porque as crianças podem ficar presas no seu interior e causar um acidente.
- Os frigoríficos e congeladores antigos têm materiais de isolamento e de refrigeração com CFC. Portanto, ter cuidado para não prejudicar o ambiente quando eliminar os seus frigoríficos usados.
- Solicitar à sua autoridade municipal acerca das disposições de REEE para fins de reutilização, reciclagem e recuperação.

Notas:

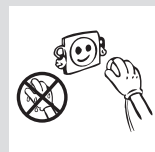
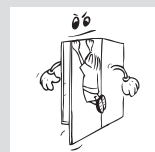
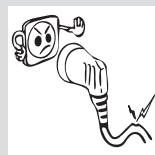
- Ler o manual de instruções com atenção antes de instalar e utilizar o frigorífico. A nossa empresa não é responsável por danos que decorram de uma utilização incorrecta.
- Seguir todas as instruções do aparelho e manual de instruções, e guardar este manual num local seguro para resolver os problemas que possam surgir no futuro.
- Este aparelho é produzido para ser usado nas habitações e só pode ser usado em habitação e para os fins especificados. Não é apropriado para uso comercial ou comum. Esta utilização implica a anulação da garantia e a nossa empresa não será responsável pelas perdas ocorridas.
- Este aparelho é produzido para uso em habitações e só adequado para refrigeração / conservação de alimentos. Não é adequado para uso comercial ou comum e/ou para armazenamento de substâncias excepto para alimentos. A nossa empresa não é responsável pelas perdas ocorridas em caso contrário.

Instruções de segurança

- Não utilizar vários recipientes ou cabos de extensão.
- Não efectuar a ligação em tomadas danificadas ou antigas.
- Não puxar, torcer ou danificar o fio.



- Este aparelho foi concebido para ser utilizado por adultos, não deixar as crianças brincar com o aparelho ou pendurar-se na porta.
- Não ligar ou desligar a tomada com as mãos molhadas de modo a evitar o risco de choque eléctrico!
- Não colocar garrafas de vidro ou bebidas em lata no congelador. As garrafas ou latas podem explodir.
- Não colocar material explosivo ou inflamável no frigorífico, para sua segurança. Colocar as bebidas com grande percentagem de álcool na vertical fechando bem as tampas no compartimento do frigorífico.
- Quando remover o gelo do congelador, não deve tocá-lo porque o gelo pode causar queimaduras e/ou cortes.
- Não tocar nos alimentos congelados com as mãos molhadas! Não consumir gelados e cubos de gelo imediatamente depois de os ter retirado do congelador!
- Não congelar novamente alimentos congelados depois destes terem sido descongelados. Este processo pode causar problemas de saúde como intoxicação alimentar.
- Não tapar a estrutura ou a parte de cima do frigorífico com tecidos. Isto afecta o desempenho do seu frigorífico.
- Fixar os acessórios do frigorífico durante o transporte para evitar danos nos mesmos.
- Não use adaptador de ficha.



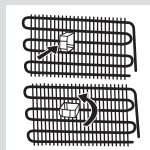
Instalar e operar com o seu frigorífico

Antes de usar o frigorífico, deve prestar atenção aos seguintes aspectos:

- A tensão de funcionamento do frigorífico é 220-240 V a 50Hz.
- A ficha deve ser acessível depois da instalação.
- Pode haver um odor aquando da primeira ligação. Este desaparecerá quando o aparelho começar a arrefecer.
- Antes de fazer a ligação à corrente eléctrica, certifique-se de que a voltagem na placa de especificações corresponde à voltagem do sistema eléctrico da sua casa.
- Insira a tomada na ficha com uma ligação à terra correcta. Se a tomada não tiver ligação terra ou a ficha não corresponder, sugerimos que contacte um electricista para a assistência.
- Este aparelho deve estar ligado a uma tomada com fusíveis devidamente instalada. A alimentação eléctrica (CA) e a tensão na tomada devem corresponder aos detalhes indicados na placa de identificação do aparelho (placa de identificação está localizada no lado esquerdo interior do aparelho).
- Não assumimos responsabilidade por danos que possam ocorrer devido a utilização em subterrâneo.
- Colocar o frigorífico num local não sujeito à luz solar directa.
- Não deve ser utilizado no exterior ou deixado à chuva.
- O frigorífico deve estar afastado pelo menos 50cm de fogões, fornos a gás e aquecedores e pelo menos a 5 cm de fornos eléctricos.
- Quando o frigorífico é colocado ao lado de um congelador, deve haver um espaço de 2 cm entre os aparelhos para impedir a humidade na superfície externa.
- Não colocar objectos pesados sobre o aparelho.
- Limpar o aparelho em profundidade, especialmente no interior, antes de usar (Consultar Limpeza e Manutenção).
- Os procedimentos de instalação na cozinha são indicados no Manual de Instalação. Este produto deve ser utilizado apenas em cozinhas.



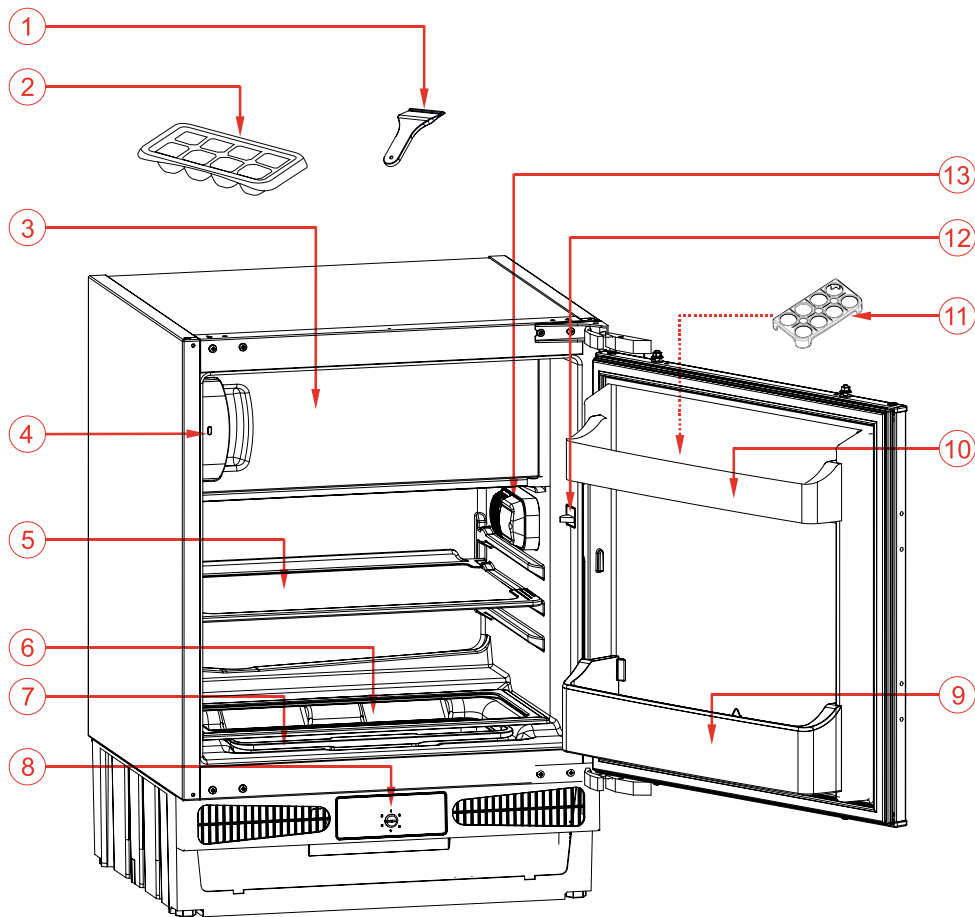
- Os pés da frente devem ser ajustados para uma altura adequada de modo a permitir que o frigorífico funciona de uma forma correcta e estável. Pode ajustar os pés rodando-os no sentido dos ponteiros do relógio (ou no sentido inverso). Isto deve ser realizado antes de colocar os alimentos no frigorífico.
- Antes de utilizar o frigorífico, lavar todas as partes com água quente e uma colher de café de bicarbonato de sódio, enxaguar com água e secar. Colocar todos os elementos depois da limpeza.
- Instalar o plástico de ajustamento da distância (a parte com palhetas pretas situada na parte traseira) rodando 90° conforme mostrado na imagem de modo que o condensador não toque na parede.



Antes de usar o seu frigorífico

- Quando utilizar o frigorífico pela primeira vez ou depois do transporte, manter o frigorífico na posição vertical durante 3 horas e depois liga-lo de modo a obter um funcionamento eficiente. De outro modo, pode danificar o compressor.
- Pode existir um cheiro quando ligar o frigorífico pela primeira vez; este cheiro desaparece quando o frigorífico começa a arrefecer.

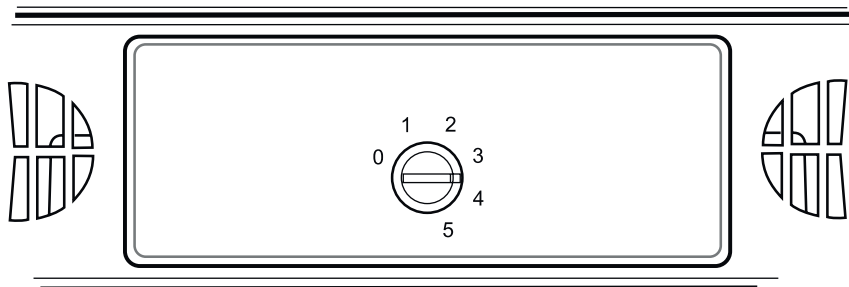




A apresentação é apenas para informação acerca das partes do aparelho.
As partes podem variar de acordo com o modelo do aparelho.

- | | |
|--|---------------------------------------|
| 1. Lâmina do gelo | vegetais |
| 2. Compartimento de Gelo | 7. Vegetais |
| 3. Porta do compartimento do congelador. | 8. Caixa do termostato |
| 4. Indicador de porta aberta/fechada do congelador | 9. Prateleira para garrafas |
| 5. Prateleira do frigorífico | 10. Prateleira para queijo e manteiga |
| 6. Tampa do compartimento dos | 11. Suporte para ovos |
| | 12. Botão ligar/desligar iluminação |
| | 13. Iluminação do frigorífico |

Ajuste do termóstato



- O termóstato regula automaticamente a temperatura interior do compartimento do frigorífico e do compartimento do congelador. Rodando o botão da posição 1 à 5, podem ser obtidas temperaturas mais frias.
- A posição "0" indica que o termóstato está fechado e que a refrigeração é impossível.
- Para armazenamento de curta duração dos alimentos no compartimento do congelador, pode regular o botão entre a posição mínima e média (1-3).
- Para armazenamento de longa duração de alimentos no compartimento do congelador, pode regular o botão para a posição média (3-4).
- A temperatura ambiente, a temperatura dos alimentos frescos armazenados e o número de vezes que a porta é aberta, afectam a temperatura nos compartimentos do frigorífico e do congelador. Se necessário, mude o ajuste da temperatura.
- Quando liga o aparelho pela primeira vez, deve idealmente tentar colocar o mesmo em funcionamento sem alimentos durante 24h e não abrir a porta. Se necessitar de o utilizar de imediato, tentar não colocar demasiados alimentos no interior.
- Se o aparelho for desligado, deve deixar que decorram pelo menos 5 minutos antes de o reiniciar de modo a não danificar o compressor.
- FRIGORÍFICOS (com 4 estrelas) : O congelador do frigorífico arrefece até -18°C e menos.

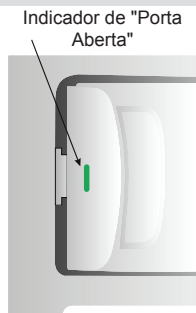
Avisos de Definições de Temperatura

- A temperatura ambiente, a temperatura dos alimentos frescos guardados e com que frequência a porta é aberta, afectam a temperatura no compartimento do frigorífico. Se necessário alterar a definição da temperatura.
- Não é recomendado que o frigorífico esteja a funcionar em ambientes mais frios que 10°C em termos de eficiência.

- A definição do termostato deve ser feita tendo em consideração a frequência dos alimentos frescos e a frequência da abertura e fecho da porta, a quantidade de alimentos guardados no frigorífico e o ambiente no qual o frigorífico está localizado.
- O seu frigorífico deve funcionar durante 24 horas de acordo com a temperatura ambiente sem interrupção depois de ter sido ligado e de ter arrefecido completamente. Não abrir a porta do frigorífico muitas vezes e não colocar uma grande quantidade de alimentos durante este período.
- Deve ser aplicada a função de 5 minutos de espera para evitar danos no compressor do seu frigorífico, quando desliga e depois liga de novo ou quando ocorrer uma falha de energia. O seu frigorífico começará a funcionar normalmente após 5 minutos.
- O frigorífico foi concebido para funcionar numa temperatura ambiente definida nos padrões, de acordo com a classe climática estipulada no rótulo informativo. Não é recomendado que o seu frigorífico funcione em ambientes que estejam fora dos intervalos de temperatura em termos de eficiência de arrefecimento.

Acessórios

Indicador de "Porta Aberta"



- O indicador de "Porta Aberta" na pega mostra se a porta fechou correctamente ou se continua aberta.
- Se o indicador estiver vermelho, significa que a porta continua aberta.
- Se o indicador estiver branco, significa que a porta fechou correctamente.
- Verificar se a porta do congelador está sempre correctamente fechada. Isto evita que os alimentos se descongelem; e evita a formação de gelo no interior do congelador e um aumento inútil de consumo de energia.

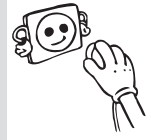
Fazer cubos de gelo:

Recipiente de gelo

- Encha o recipiente de gelo com água e coloque-o no compartimento de congelação.
- Quando a água se transforma em gelo, pode virar o tabuleiro como acima indicado para obter os cubos de gelo.



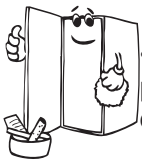
- Desligar o aparelho da tomada antes de começar a limpeza.



- Não limpar o frigorífico deitando-lhe água em cima.



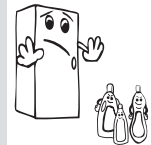
- O compartimento do frigorífico deve ser limpo periodicamente com uma solução de bicarbonato de sódio e água morna.



- Pode lavar o interior e o exterior com um pano macio ou esponja usando água quente e com detergente.

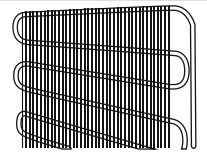


- Limpar os acessórios separadamente com água e detergente. Não os colocar no lava-loiça.



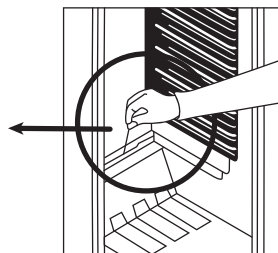
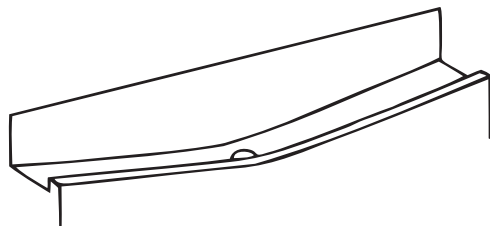
- Não utilize produtos abrasivos, detergentes ou sabão. Após a lavagem, passe por água limpa e seque com cuidado. Quando tiver terminado a limpeza voltar a ligar na tomada com as mãos secas.

- Deve limpar o condensador com a vassoura pelo menos uma vez por ano para garantir a poupança de energia e o aumento da produtividade.



Descongelar

Compartimento de refrigeração;



- A descongelação acontece automaticamente no compartimento de refrigeração durante o funcionamento; a água descongelada é recolhida pelo tabuleiro de evaporação e evapora-se automaticamente.
- O tabuleiro de evaporação e o orifício de drenagem da água descongelada devem ser limpos periodicamente com a tomada de drenagem de descongelação para evitar que a água permaneça na parte inferior do frigorífico em vez de correr.
- Pode também deitar 1/2 copo de água no orifício de drenagem para limpar o interior.

Compartimento de congelação;

O gelo, acumulado no compartimento de congelação, deve ser removido periodicamente. (Utilize o raspador de plástico fornecido). O compartimento de congelação deve ser limpo da mesma maneira que o compartimento de refrigeração, com as operações de descongelação do compartimento pelo menos duas vezes por ano.

Para isso;

- Na véspera da descongelação, coloque o botão do termóstato na posição "5" para congelar os alimentos completamente.
- Durante a descongelação, os alimentos congelados devem ser embalados em várias camadas de papel e guardados num local fresco. O aumento inevitável da temperatura vai diminuir o tempo de conservação. Lembre-se que deve utilizar os alimentos dentro de um curto período de tempo.
- Coloque o botão do termóstato "0" ou desligue a unidade, deixe a porta aberta até que esteja completamente descongelado.
- Para acelerar o processo de descongelação, pode colocar um ou vários recipientes com água quente no compartimento de congelação.
- Seque o interior da unidade com cuidado e coloque o botão do termóstato na posição MAX.

Substituir a lâmpada

Quando substituir a lâmpada do frigorífico

1. Desligar o aparelho da tomada de alimentação.
2. Premir o fecho na frente da tampa da lâmpada tal como na Fig.1 e remover a tampa da lâmpada.
3. Coloque uma lâmpada nova que não exceda 15 W.
4. Coloque novamente a tampa da lâmpada e aguarde 5 minutos para ligar a unidade.



Figure 1

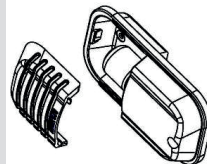


Figure 2

Substituição da lâmpada LED

Se o seu frigorífico tem uma lâmpada LED, contacte o serviço de apoio pois esta apenas deve ser substituída por pessoal técnico autorizado.

Compartimento de refrigeração

O compartimento de refrigeração é utilizado para guardar os alimentos frescos durante alguns dias.

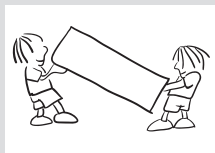
- Não colocar os alimentos em contacto directo com a parede traseira do compartimento do frigorífico. Deixar um espaço de intervalo entre os alimentos para permitir a circulação de ar.
- Não colocar os alimentos quentes ou líquidos que se evaporem no frigorífico.
- Guardar sempre os alimentos em recipientes fechados ou embalados.
- Para reduzir a humidade e evitar a formação de gelo, não colocar nunca os líquidos em recipientes abertos no interior do frigorífico.
- Aconselhamos a colocar a carne, seja de que tipo for, em embalagem fechada na prateleira em vidro exactamente por cima dos compartimentos dos legumes, aqui o ar é mais frio.
- Pode colocar os frutos e legumes no compartimento a legumes sem embalagem.
- Para que o ar frio não desapareça, não abrir a porta com muita frequência e não deixar a porta aberta durante muito tempo.

Compartimento de congelação

- O compartimento de congelação é utilizado para congelar os alimentos frescos e para guardar os alimentos congelados conforme o tempo indicado na embalagem, e para fazer cubos de gelo.
- Para congelar os alimentos frescos; embalar e fechar os alimentos frescos correctamente. A embalagem deve ser hermética. Sacos especiais para congelação, folhas de alumínio (de grande qualidade, em caso de dúvida embalar com folha dupla) sacos de plástico ou recipientes em plástico são os ideais.
- Quando congelar alimentos, a quantidade máxima de alimentos frescos (em kg) que pode ser congelada em 24 horas está indicada na etiqueta de especificações.
- Para um óptimo desempenho do aparelho de modo a alcançar a capacidade máxima de congelamento, colocar o botão na posição "4" antes de colocar alimentos frescos no congelador.
- Depois de colocar os alimentos frescos no congelador, 24 horas na função de congelação rápida é geralmente suficiente. Depois de 24 horas, desactivar a função congelação rápida.
- Atenção; Para poupar energia, quando congelar pequenas quantidades

de alimentos, a função congelação rápida pode ser desactivada.

- Não colocar os alimentos frescos a ser congelados em contacto com os alimentos já congelados.
- Marcar sempre a data e o conteúdo na embalagem e não exceder o período de armazenamento indicado.
- Em caso de avaria ou de mau funcionamento, o compartimento do congelador manterá uma temperatura baixa suficiente para o armazenamento dos alimentos. No entanto, evitar abrir a porta do congelador para reduzir o aumento de temperatura no compartimento do congelador.
- A quantidade máxima de alimentos frescos que podem ser guardados no congelador durante 24 horas é indicada na placa de identificação (consultar Capacidade de Congelação).
- Não coloque alimentos quentes no compartimento de congelação.
- Quando compra ou guarda os produtos alimentares congelados, certificar que a embalagem não está danificada.
- O tempo de armazenamento e a temperatura recomendada para armazenar alimentos congelados estão indicados na embalagem. Para guardar e utilizar, seguir as instruções do fabricante. Se não houver qualquer indicação, os alimentos não devem ser guardados durante mais de 3 meses.
- Colocar os alimentos congelados no congelador o mais rapidamente possível depois da compra.
- Se o alimento for descongelado, não deve ser congelado de novo. Deve ser cozinhado o mais rapidamente possível para consumir ou para congelar de novo.
- Quando faz cubos de gelo, substituir o tabuleiro do gelo com água e colocá-lo de novo no congelador. Quando a água se transforma em gelo, pode virar o tabuleiro como acima indicado para obter os cubos de gelo.



- A embalagem original e a esponja devem ser guardadas para novo transporte, se necessário (opcional).
- Deve fixar o seu frigorífico com uma embalagem grossa, cintas ou cordas resistentes e seguir as instruções para transporte na embalagem quando for para transportar de novo.
- Retirar as peças móveis (prateleiras, acessórios, caixas de vegetais, etc.) ou fixá-las no interior do frigorífico em relação a choques usando cintas durante o reposicionamento e o transporte.
- ***Transportar o congelador na posição vertical.***

Se o frigorífico não funcionar correctamente, pode ser um problema sem importância, portanto deve verificar o seguinte:

O aparelho não funciona,

Verificar se:

- Existe um corte de energia,
- A ficha eléctrica não está correctamente ligada ou está solta.
- O botão do termostato está na posição “0”,
- A tomada está defeituosa. Para fazer esta verificação, coloque outro aparelho que funciona correctamente na mesma tomada.

O aparelho não funciona correctamente;

Verificar se;

- Se sobrecarregou o aparelho,
- As portas não estão correctamente fechadas.
- Não há entradas de ventilação suficiente no armário da cozinha conforme mencionado no Manual de Instalação.

Se há um ruído;

O gás de arrefecimento que circula no circuito de refrigeração pode fazer um pequeno ruído (som de fervura) mesmo quando o compressor não está a funcionar. Não se preocupe, isso é quase normal. Se estes sons forem diferentes, verificar se;

- O aparelho está instalado correctamente de acordo com a descrição do Manual de Instalação.
- Os objectos no aparelho estão a vibrar.

Se houver água na parte inferior do frigorífico;

Verificar se ;

O orifício de drenagem da água não está obstruído (usar o tampão de drenagem para limpar o orifício de drenagem)

Se as portas não são abertas nem fechadas correctamente:

- As embalagens dos alimentos estão a impedir as portas de serem fechadas?
- Será que os compartimentos da porta, prateleiras e gavetas estão correctamente colocadas?
- Os vedantes da porta estão defeituosos ou cortados?
- O frigorífico está colocado num plano inclinado?

O frigorífico não está a arrefecer o suficiente;

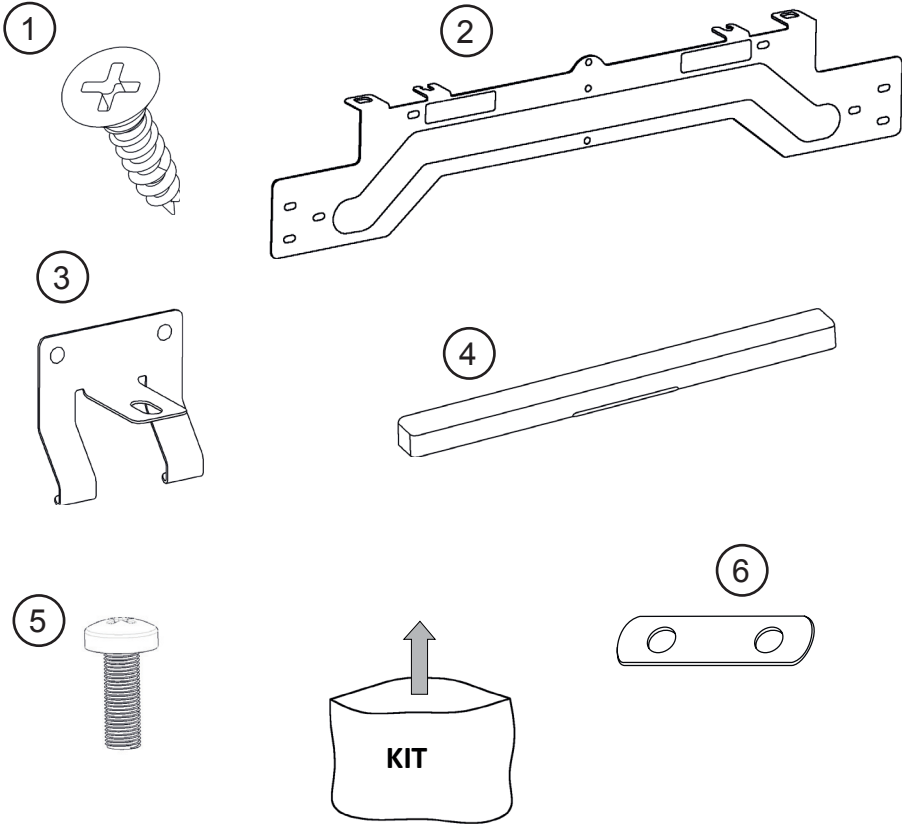
- O frigorífico foi concebido para funcionar com intervalos de temperatura ambiente definida nos padrões, de acordo com a classe climática estipulada no rótulo informativo. Não recomendamos utilizar o frigorífico fora dos limites estipulados de temperatura em termos de eficiência de arrefecimento.

Classificação Climática	Temperatura ambiente °C
T	Entre 16 e 43 (°C)
ST	Entre 16 e 38 (°C)
N	Entre 16 e 32 (°C)
SN	Entre 10 e 32 (°C)

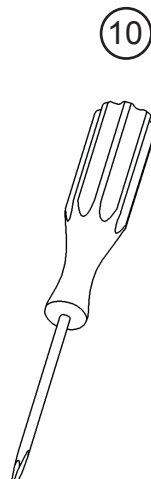
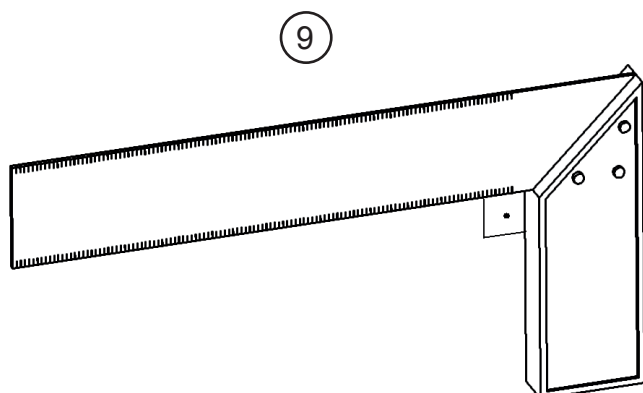
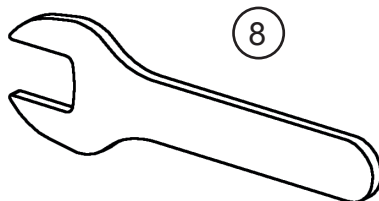
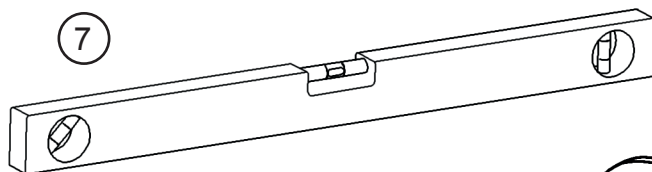
Recomendações

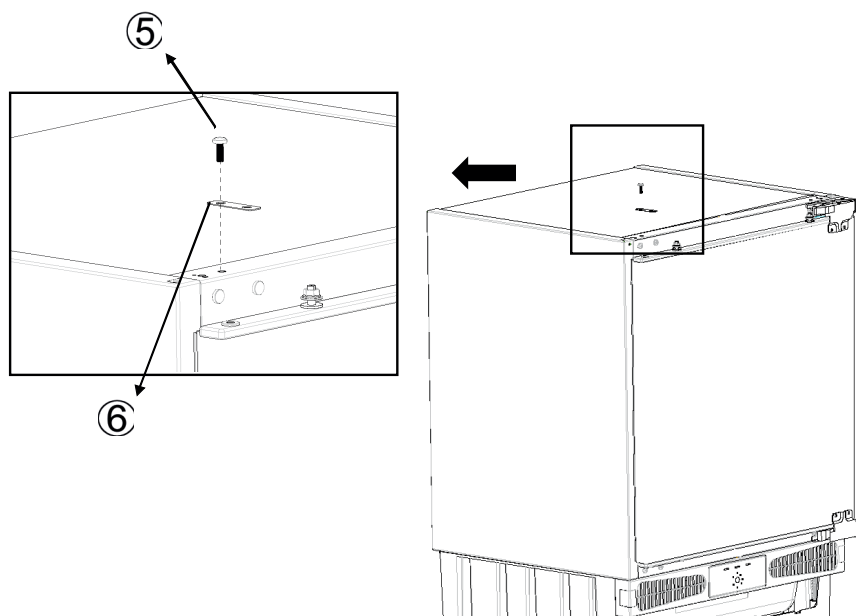
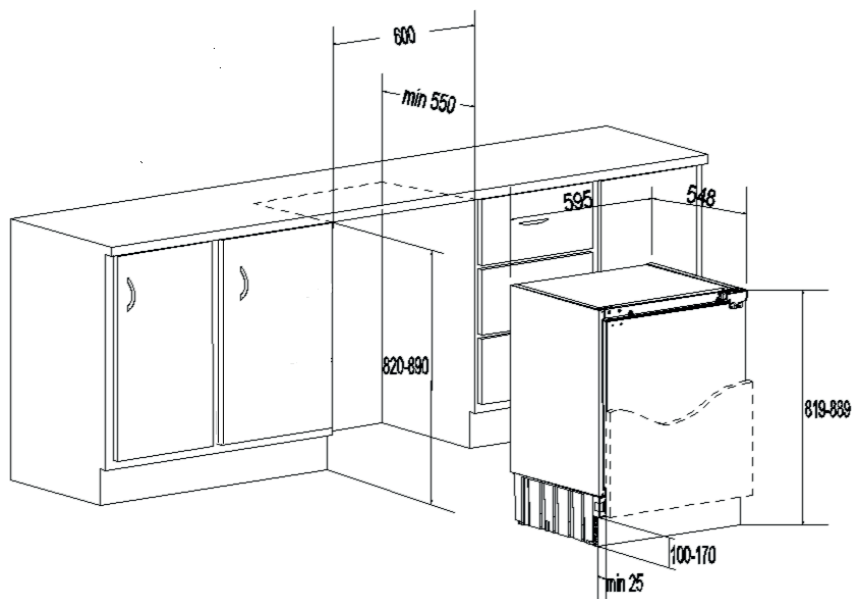
- Para aumentar o espaço e melhorar o aspecto, a "secção de refrigeração" do frigorífico está posicionada no interior da parede traseira do compartimento do frigorífico. Quando o compressor está em funcionamento, esta parede está coberta com gelo ou gotas de água. Não se preocupe. Isto é normal. O aparelho deve ser descongelado apenas se se formar uma camada excessiva de gelo na parede traseira.
- Se o aparelho não for usado durante um longo período de tempo (por exemplo as férias de Verão) colocar o botão do termostato na posição "0". Descongelar e limpar o frigorífico deixando a porta aberta para impedir a formação de mofo e de odor.

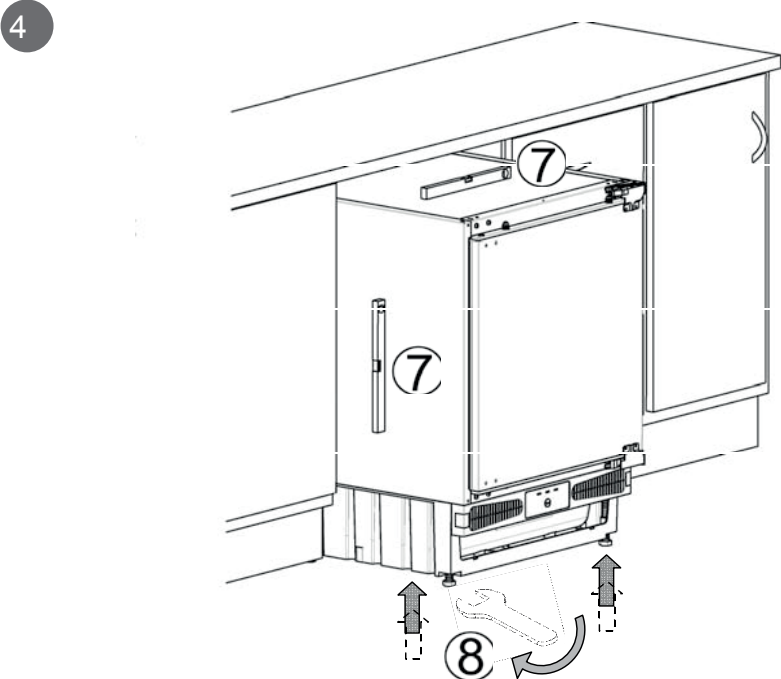
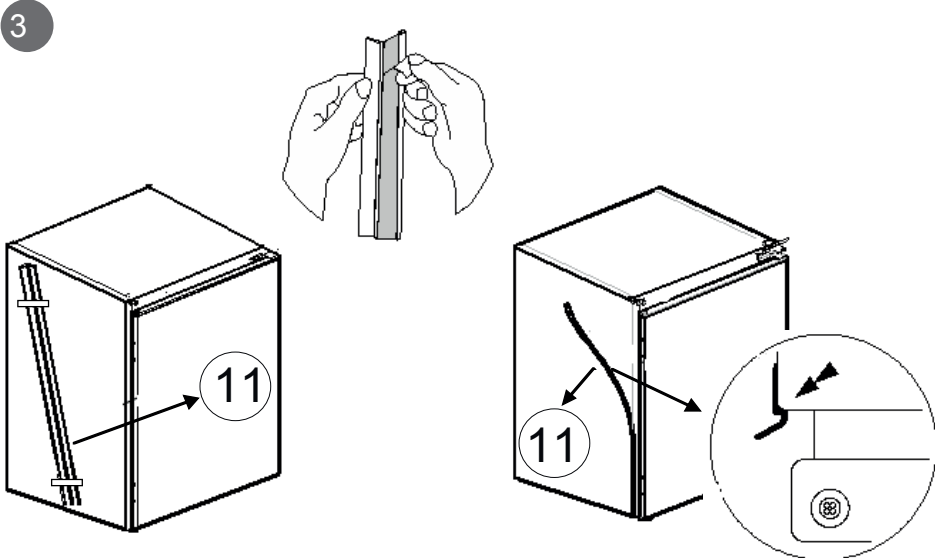
1. Instalar o aparelho num espaço frio e bem ventilado, mas não sob a acção da luz solar directa e não próximo de fontes de calor (radiador, fogão, etc.) Caso contrário deve usar uma placa de isolamento.
2. Permitir que os alimentos e as bebidas quentes arrefeçam no exterior do aparelho.
3. Quando descongelar alimentos congelados, colocar os mesmos no compartimento do frigorífico. A temperatura baixa dos alimentos congelados ajudará ao arrefecimento do compartimento do frigorífico quando estão a descongelar. Portanto origina poupança de energia. Se os alimentos congelados forem tirados para fora, isso originará gasto de energia.
4. Quando colocar bebidas e alimentos líquidos estes devem ser tapados. Caso contrário a humidade aumenta no aparelho. Portanto o tempo de duração torna-se mais longo. Também o facto de tapar bebidas e alimentos líquidos ajuda a manter o aroma e o sabor.
5. Quando colocar alimentos e bebidas, abrir a porta do aparelho o menor tempo possível.
6. Manter as tampas fechadas em todos os diferentes compartimentos no aparelho (vegetais, frios, etc...).
7. A junta da porta deve estar limpa e flexível. Substituir as juntas se estiverem gastas.

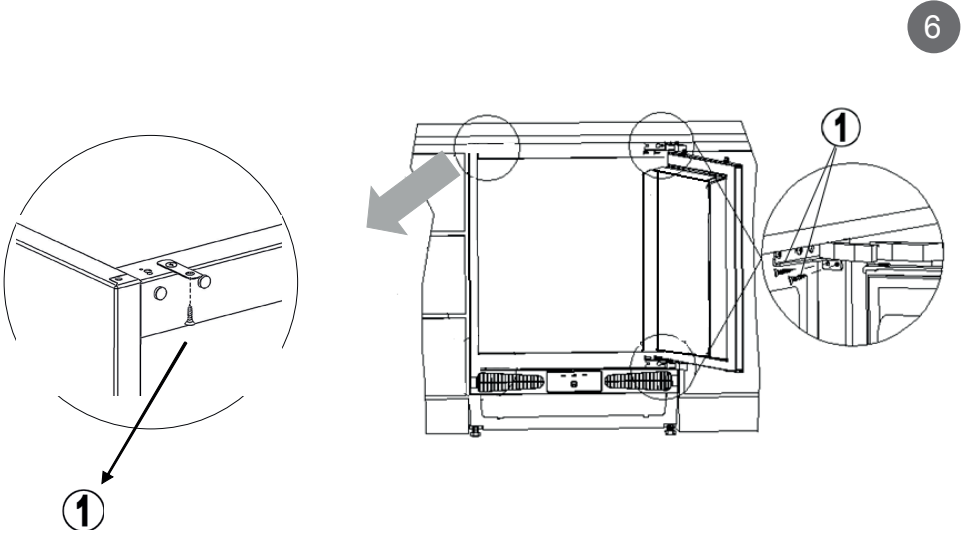
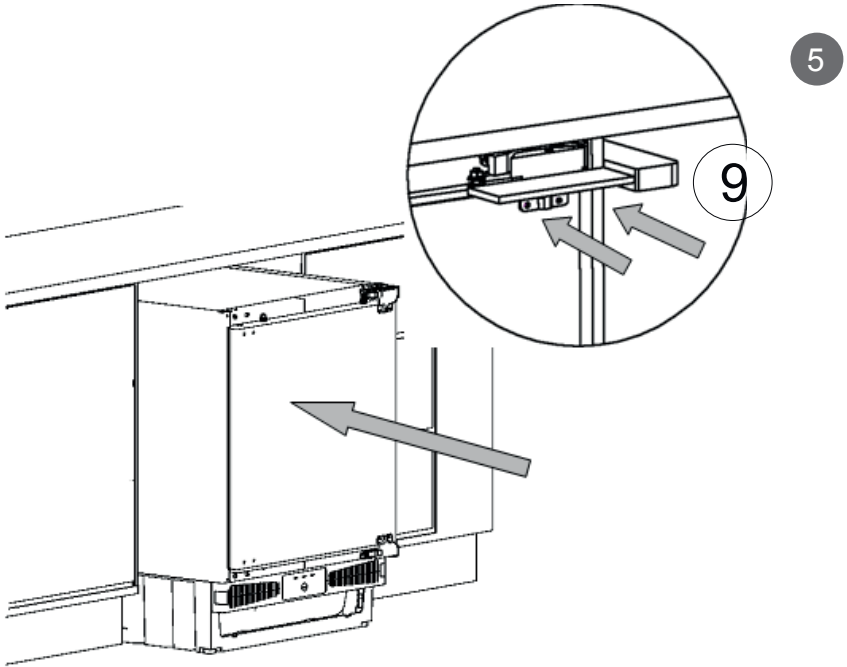
**ISTRUZIONI DI MONTAGGIO / ASSEMBLY INSTRUCTION/ INSTRUCTION
D'ASSEMBLAGE / INSTRUÇÃO DE MONTAGEM****Componenti di montaggio / Assembly Parts/ Pièces d'assemblage / Partes
de montagem**

Strumenti di montaggio / Assembly Tools / Outils d'assemblage / Ferramentas de montagem

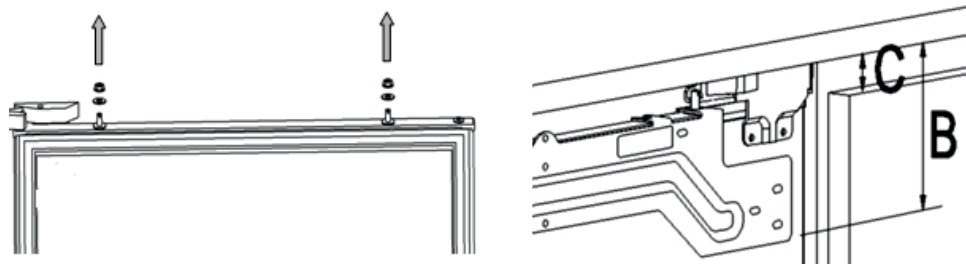




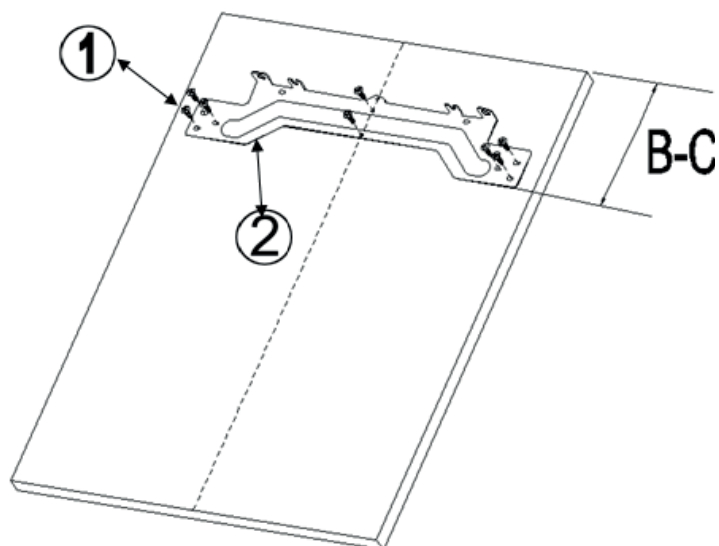


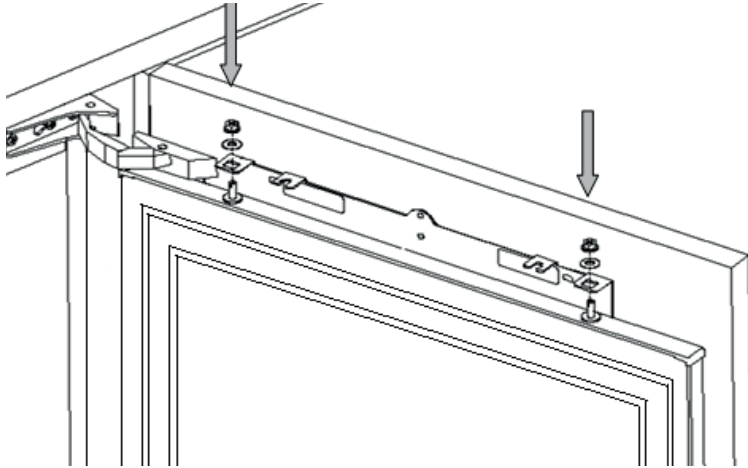


7

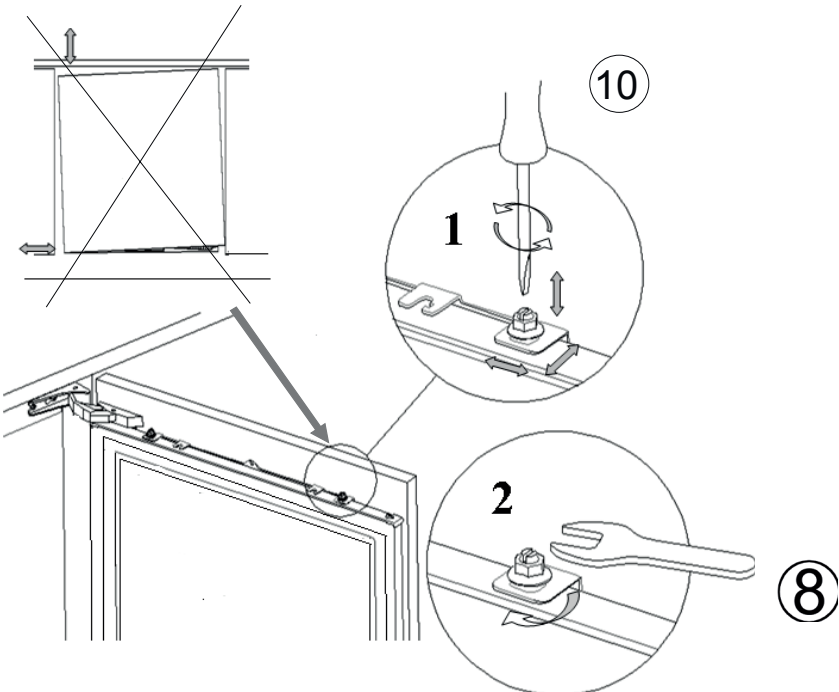


8





9



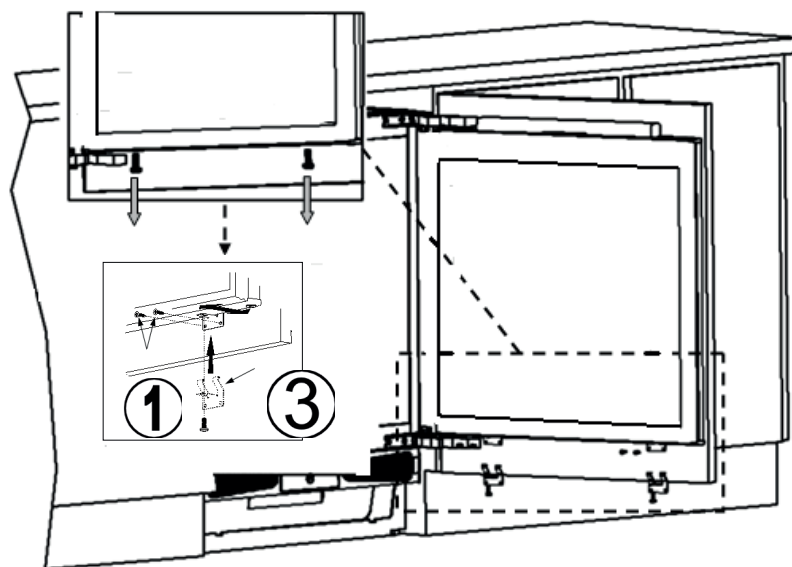
10

10

2

8

11



12

