



**FRIGORIFERO DOPPIA PORTA**  
**Freezer - Frigo**  
Manuale di istruzioni



# Indice

<b>PRIMA DI USARE L'APPARECCHIO .....</b>	<b>2</b>
Avvertenze generali .....	2
Istruzioni per la sicurezza .....	4
Avvertenze .....	4
Installazione ed accensione dell'apparecchio .....	5
Prima di accendere .....	5
<b>FUNZIONI E POSSIBILITA' .....</b>	<b>6</b>
Impostazione termostato .....	6
Avvertenze sulla regolazione della temperatura .....	6
Accessori .....	7
Vassoio per il ghiaccio .....	7
Raschietto in plastica .....	7
<b>SISTEMAZIONE DEL CIBO NEL FRIGORIFERO .....</b>	<b>7</b>
Scomparto Frigo .....	7
Scomparto Freezer .....	8
<b>PULIZIA E MANUTENZIONE .....</b>	<b>9</b>
Sbrinamento .....	10
Sostituzione della lampadina .....	11
<b>TRASPORTO E SPOSTAMENTO DELL'APPARECCHIO .....</b>	<b>11</b>
Riposizionamento della porta .....	11
<b>PRIMA DI CHIAMARE IL SERVIZIO ASSISTENZA .....</b>	<b>12</b>
Suggerimenti per risparmiare energia .....	13
<b>COMPONENTI DELL'ELETTRODOMESTICO E SCOMPARTI .....</b>	<b>14</b>

## **PARTE 1. PRIMA DI USARE L'APPARECCHIO**

### **Avvertenze generali**

**ATTENZIONE:** Non coprire od ostruire le aperture di ventilazione del frigorifero.

**ATTENZIONE:** Non utilizzare dispositivi meccanici o altri mezzi per accelerare lo sbrinamento, se non esplicitamente consigliato dal costruttore.

**ATTENZIONE:** Non usare apparecchiature elettriche all'interno degli scomparti per la conservazione del cibo, a meno che non siano del tipo consigliato dal produttore.

**ATTENZIONE:** Non danneggiare il circuito refrigerante.

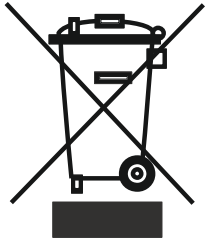
**ATTENZIONE:** Per evitare l'instabilità dell'elettrodomestico, esso deve essere fissato seguendo le indicazioni del presente manuale di istruzioni.

- Questo modello può contenere R600a, vedere la piastra sotto il refrigerante, (isobutano refrigerante), gas naturale che non è inquinante per l'ambiente, ma infiammabile. Durante il trasporto e l'installazione dell'apparecchio è necessario porre particolare attenzione affinché non venga danneggiato alcun componente del circuito di refrigerazione. In caso di danneggiamento tenere lontana qualsiasi fonte di possibile incendio e far ventilare per diversi minuti la stanza nella quale è posizionato l'apparecchio.
- Non utilizzare dispositivi meccanici o qualsiasi mezzo non naturale per accelerare il processo di sbrinamento.
- Non stoccare sostanza esplosive quali ad esempio aerosol con propellente infiammabile in questo dispositivo.
- L'apparecchiatura è stata pensata per essere usata in casa e in applicazioni simili.
- Se il cavo di alimentazione non corrisponde alla presa del frigorifero, deve essere sostituito da un rivenditore autorizzato o altra persona qualificata per evitare rischi.

- L'elettrodomestico non può essere utilizzato da persone (bambini compresi) le cui capacità fisiche, sensoriali o mentali siano ridotte, o con mancanza di esperienza o conoscenza, eccetto in caso di supervisione o con istruzioni concernenti l'uso dell'elettrodomestico fornite da una persona responsabile della sicurezza. I bambini dovrebbero essere sorvegliati per accertarsi del fatto che non giochino con il dispositivo.
- Una presa speciale a terra é in dotazione con il cavo di rete del frigorifero. Questa presa dovrebbe essere utilizzata con una presa speciale a terra di 16 ampere. Se in casa non c'è questa presa, farla installare da un elettricista autorizzato.
- Se il cavo di alimentazione è danneggiato, deve essere sostituito da un rivenditore autorizzato o altra persona qualificata per evitare rischi.
- Questo apparecchio non è concepito per essere utilizzato ad altitudini superiori a 2000 m.

## Istruzioni per la sicurezza

- Non utilizzare apparecchi elettrici all'interno del frigorifero.
- Se questo apparecchio sostituisce un vecchio frigorifero munito di chiusura, rompere o rimuovere questa chiusura come misura di sicurezza prima di immagazzinare il vecchio apparecchio, per proteggere i bambini che potrebbero rimanervi rinchiusi durante i loro giochi
- I vecchi frigoriferi ed i freezer contengono gas isolanti e refrigeranti che devono essere smaltiti adeguatamente. Affidare lo smaltimento dell'apparecchio vecchio solamente alla locale discarica e contattare l'autorità locale o il rivenditore in caso di dubbio. Assicurarsi che la serpentina del vostro frigorifero non venga danneggiata prima di essere affidata alla discarica locale di competenza.



Questo apparecchio dispone di contrassegno ai sensi della direttiva europea 2002/96/CE in materia di apparecchi elettrici ed elettronici (waste electrical and electronic equipment - RAEE).

Questa direttiva definisce le norme per la raccolta e il riciclaggio degli apparecchi dismessi valide su tutto il territorio dell'Unione Europea.

### IMPORTANTE:

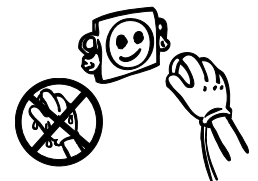
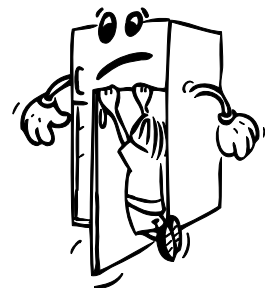
Vi preghiamo di leggere questo manuale prima di installare ed accendere l'apparecchio. Il produttore non si assume alcuna responsabilità se l'installazione e l'utilizzo dell'apparecchio non sono conformi a quanto descritto in questo manuale.

## Avvertenze

- Non utilizzare adattatori o derivazioni che potrebbero causare surriscaldamento o incendio.
- Non inserire cavi di alimentazione vecchi o attorcigliati.
- Non torcere o piegare i cavi.



- Non permettere ai bambini di giocare con l'apparecchio. I bambini non devono MAI sedersi sui ripiani o sui cassetti o appendersi alla porta.
- Non utilizzare oggetti metallici appuntiti per togliere il ghiaccio dallo scomparto freezer; potrebbero forare il circuito di refrigerazione e causare un irreparabile danno all'apparecchio. Utilizzare il raschietto in plastica in dotazione con l'apparecchio. Non collegare l'apparecchio all'alimentazione con le mani bagnate
- Non mettere nel freezer contenitori di liquidi (bottiglie di vetro o lattine), specialmente se contengono liquidi gassati che potrebbero provocare lo scoppio del contenitore durante il congelamento.

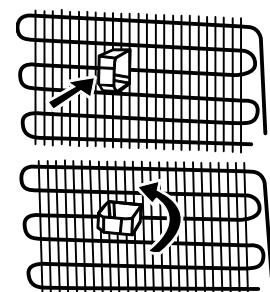


- Le bottiglie contenenti liquidi ad alta percentuale alcolica devono essere chiuse ermeticamente e inserite nel frigorifero in posizione verticale.
- Non toccare le superfici refrigeranti, specialmente con le mani bagnate perché vi potreste provocare ustioni o ferite.
- Non mangiare il ghiaccio appena tolto dal freezer.



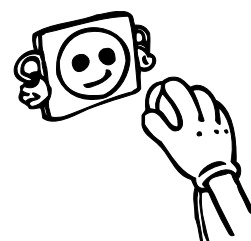
## Installazione ed accensione dell'apparecchio

- Questo apparecchio funziona a 220-240V oppure a 200-230V 50 Hz. Vi preghiamo di controllare la targhetta dell'apparecchio e di accertarvi che lo stesso sia compatibile con la vostra tensione elettrica
- Prima di effettuare il collegamento all'alimentazione, assicurarsi che la tensione indicata sulla targhetta corrisponda a quella della vostra abitazione
- Inserire la spina in una presa dotata di adeguata messa a terra. Se la presa non dispone di messa a terra o la spina non si inserisce correttamente, consigliamo di rivolgersi ad un elettricista esperto per ottenere assistenza.
- La spina deve essere accessibile anche dopo il posizionamento dell'apparecchio.
- Il produttore non è responsabile del mancato collegamento a terra, come descritto in questo manuale.
- Non posizionare l'apparecchio con esposizione alla luce del sole.
- Non usare all'aperto il prodotto, l'apparecchio non deve essere esposto alla pioggia.
- Posizionare il frigorifero lontano da fonti di calore e in una sede ben ventilata. Il frigorifero deve distare almeno 50 cm da radiatori, stufe a gas o a carbone e 5 cm da stufe elettriche.
- La sommità del frigorifero deve disporre di uno spazio libero di 15 cm.
- Non mettere oggetti, soprattutto se pesanti, sul frigorifero.
- Se l'apparecchio viene posizionato vicino ad un altro frigorifero o ad un freezer, mantenere una distanza minima di 2 cm. per evitare la condensa.
- Applicare i distanziatori in plastica alla serpentina sulla parte posteriore del frigorifero in modo che non si appoggi alla parete assicurando il buon funzionamento.
- L'apparecchio deve essere posizionato stabilmente sul pavimento. Utilizzare i due piedini frontali regolabili per compensare l'eventuale dislivello del pavimento.
- La pulizia dell'esterno dell'apparecchio e dei suoi accessori interni deve essere effettuata con una soluzione di acqua e sapone liquido; l'interno dell'apparecchio deve essere pulito con bicarbonato di sodio disciolto in acqua tiepida. Asciugare tutto prima di reinserire gli accessori.



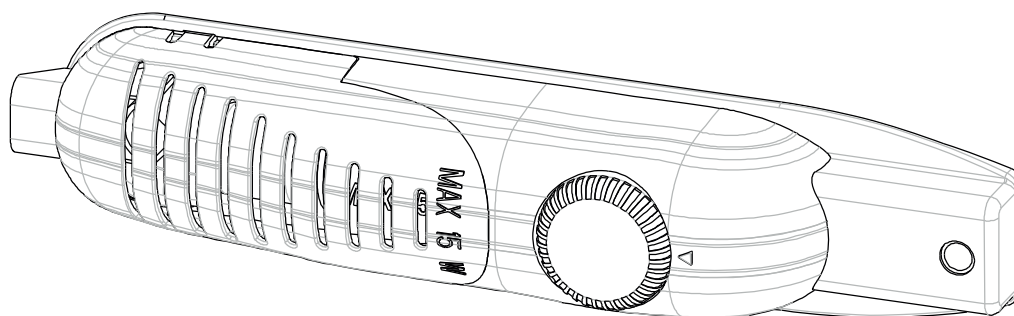
## Prima di accendere

- Attendere 3 ore prima di inserire la spina dell'apparecchio nella presa per assicurare un perfetto funzionamento.
- Al momento dell'accensione l'apparecchio potrebbe emanare sgradevole, odore che scomparirà non appena l'apparecchio inizia a raffreddarsi.



## PARTE 2. FUNZIONI E POSSIBILITA'

### Impostazione termostato



Il termostato regola automaticamente la temperatura interna degli scomparti frigorifero e freezer. Ruotando la manopola dalla posizione 1 alla 5, la temperatura può essere progressivamente raffreddata.

**Nota importante:** non cercare di ruotare la manopola oltre 1 posizione, in quanto bloccherà il dispositivo.

- Per la conservazione a breve termine del cibo nello scomparto freezer, posizionare la manopola tra 1 e 3
- Per la conservazione a lungo termine del cibo nello scomparto freezer, posizionare la manopola da 3 a 4.

**Avvertenza:** la temperatura dello scomparto frigo può essere alterata dalla temperatura ambiente, dalla temperatura del cibo appena inserito e dal numero di volte che la porta viene aperta. Se necessario, modificare la regolazione della temperatura.

### Avvertenze sulla regolazione della temperatura

- Avvertenza: la temperatura dello scomparto frigo può essere alterata dalla temperatura ambiente, dalla temperatura del cibo appena inserito e dal numero di volte che lo sportello viene aperto. Se necessario, modificare le impostazioni della temperatura.
- Non consigliamo di usare il frigorifero in ambienti dove la temperatura è inferiore ai 10°C per non influire sulla sua efficacia.
- L'impostazione del termostato deve essere effettuata considerando la frequenza con cui la porta del frigo e del freezer viene aperta e chiusa, la quantità di cibo conservato e l'ambiente in cui si trova il frigorifero.
- Il frigo deve essere attivato per un massimo di 24 ore in base alla temperatura ambiente senza interruzioni dopo essere stato acceso per raffreddarsi completamente. In questo periodo, non aprire spesso i portelli del frigo e non posizionarvi troppi alimenti.
- Viene applicata una funzione di ritardo di 5 minuti per evitare danni al compressore del frigo, quando si estrae la spina e la si ricollega o per metterlo nuovamente in funzione dopo un guasto elettrico. Il frigo inizierà a funzionare normalmente dopo 5 minuti.
- Il frigo è progettato per funzionare con intervalli a temperatura ambiente stabiliti negli standard in base alla classe climatica indicata nell'etichetta informativa. Consigliamo di non usare il frigorifero in ambienti la cui temperatura non sia compresa fra i limiti indicati per non influire sull'efficacia di raffreddamento.



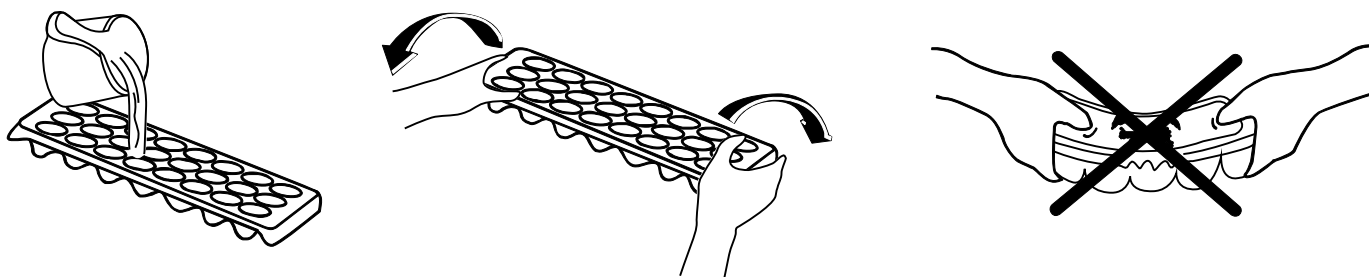
- Questa strumentazione è stata progettata per essere usata a temperatura ambiente nell'intervallo 16°C - 32°C.

Classe climatica	Temperatura Ambiente
T	Tra 16 e 43 (°C)
ST	Tra 16 e 38 (°C)
N	Tra 16 e 32 (°C)
SN	Tra 10 e 32 (°C)

## Accessori

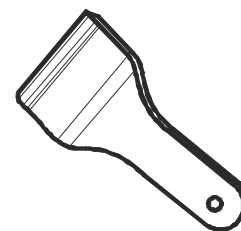
### Vassoio per il ghiaccio

- Riempire il vassoio di acqua ed inserirlo nello scomparto freezer.
- Una volta che l'acqua si è trasformata in ghiaccio, è possibile agire sul vassoio come sotto indicato per far fuoriuscire i cubetti.



### Raschietto in plastica

Dopo un certo periodo di tempo, in alcune parti dello scomparto congelatore si formerà la brina. La brina che si accumula nello scomparto del congelatore deve essere rimossa periodicamente. Utilizzare il raschietto di plastica in dotazione. Non usare oggetti metallici per questa operazione. Potrebbero danneggiare il circuito del frigorifero causando danni irreparabili al dispositivo.



Le descrizioni nelle immagini e nel testo della sezione potrebbero variare in base al modello di frigorifero.

## **PARTE 3. SISTEMAZIONE DEL CIBO NEL FRIGORIFERO**

### Scomparto Frigo

- Per ridurre l'umidità ed il conseguente aumento di brina non inserire mai nel frigorifero liquidi in contenitori aperti. La brina tende a concentrarsi nelle parti più fredde dell'evaporatore e questo richiederebbe col passare del tempo operazioni di sbrinamento sempre più frequenti.
- Non inserire mai nel frigorifero cibo caldo. Il cibo ancora caldo deve essere lasciato raffreddare a temperatura ambiente e deve disporre di un'adeguata circolazione d'aria nello scomparto frigo.
- Assicurarci che niente sia posto a contatto con la parete posteriore poiché ciò potrebbe causare brina e gli oggetti potrebbero attaccarsi alla parete. Non aprire la porta del frigorifero con troppa frequenza.
- Sistemare la carne ed il pesce pulito (impacchettati o avvolti in fogli di plastica), da usarsi entro 1-2 giorni, nella parte inferiore dello scomparto frigo (che si trova sopra lo scomparto frutta e verdura) poiché questa è la parte più fredda che assicura le migliori condizioni di conservazione.

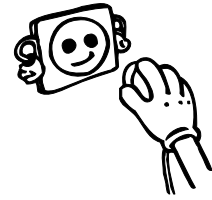
- La frutta e la verdura possono essere inserite nel loro scomparto senza essere impacchettate.

## **Scomparto Freezer**

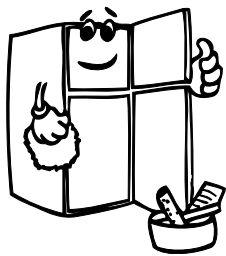
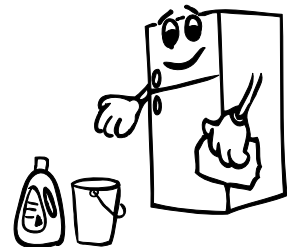
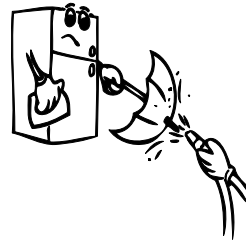
- Il freezer viene utilizzato per la conservazione per un lungo periodo di tempo di cibi surgelati o congelati e per la conservazione dei cubetti di ghiaccio.
- **Per congelare il cibo fresco**, assicurarsi che la maggior parte della superficie del cibo da congelare sia in contatto con la superficie raffreddante.
- Non mettere il cibo fresco a contatto con quello congelato in quanto questo potrebbe provocare lo scongelamento del cibo già congelato.
- Quando desiderate congelare del cibo fresco (ad es. carne, pesce, carne trita), suddividetelo in porzioni da usarsi di volta in volta.
- Quando l'apparecchio è stato sbrinato, riponete il cibo nel freezer e ricordate di consumarlo entro un breve periodo di tempo.
- Non inserire mai cibo caldo nello scomparto freezer. Questo provocherebbe danno al cibo congelato.
- **Per la conservazione dei cibi congelati**, è importante seguire le istruzioni stampate sull'imballo dei cibi congelati e, in mancanza di tali istruzioni, il cibo non dovrebbe essere conservato per più di 3 mesi dalla data dell'acquisto
- **Al momento dell'acquisto di cibi congelati**, assicurarsi che questi siano stati congelati a temperature adeguate e soprattutto che l'involucro sia intatto.
- I cibi congelati devono essere trasportati in contenitori adatti per conservarne la qualità e devono essere riposti nello scomparto freezer del frigorifero il più presto possibile.
- Se l'involucro del cibo congelato mostra segni di umidità o un anomalo rigonfiamento, è probabile che non sia stato precedentemente conservato ad una temperatura adeguata e che il contenuto sia deteriorato.
- **La durata della conservazione dei cibi congelati** dipende dalla temperatura dell'ambiente, dall'impostazione del termostato, da quanto spesso la porta viene aperta, dal tipo di cibo e dal tempo richiesto per il trasporto del prodotto dal negozio a casa. Seguire sempre le istruzioni stampate sull'involucro e non superare mai la durata massima di conservazione indicata.
- **Avvertenza:** non è facile aprire nuovamente la porta del freezer quando è stata appena chiusa. Questo è normale! Una volta ristabilite le normali condizioni, la porta potrà essere aperta nuovamente con facilità.

## PARTE 4. PULIZIA E MANUTENZIONE

- Scollegare l'apparecchio dall'alimentazione prima di effettuare la pulizia.



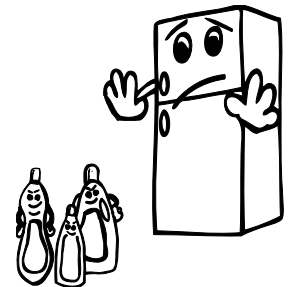
- Non pulire l'apparecchio versandovi sopra dell'acqua, ma pulirlo con un apposito prodotto liquido ed un panno bagnato..



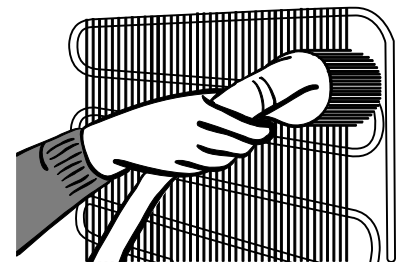
- Lo scomparto frigo deve essere pulito periodicamente utilizzando una soluzione di bicarbonato di sodio disciolto in acqua tiepida.



- Pulire gli accessori separatamente con sapone ed acqua. Non lavarli in lavastoviglie.

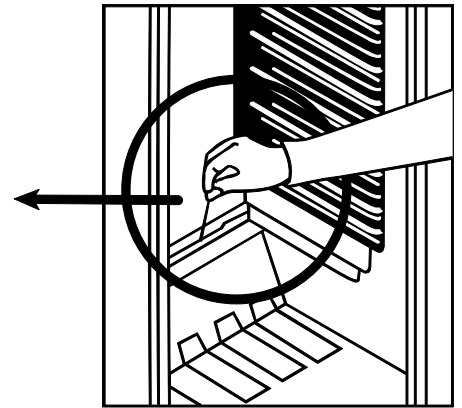
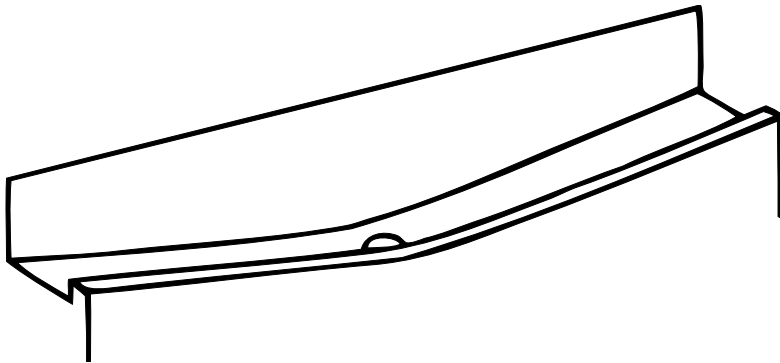


- Non usare prodotti abrasivi e detergenti. Dopo il lavaggio, risciacquare con acqua pulita ed asciugare accuratamente. Una volta terminate le operazioni di pulizia, reinserire la spina con le mani asciutte. Il condensatore dovrebbe essere pulito con una scopa almeno una volta all'anno per risparmiare energia ed aumentare la resa dell'apparecchio.



## Sbrinamento

### Scomparto frigo:



- Lo sbrinamento avviene automaticamente nello scomparto frigo durante il funzionamento; l'acqua di sbrinamento viene raccolta nel vassoio di evaporazione ed evapora automaticamente.
- Il vassoio di evaporazione ed il foro di scarico devono essere puliti periodicamente per evitare che l'acqua si raccolga sul fondo del frigorifero e fuoriuscire.
- E' anche possibile versare mezzo bicchiere d'acqua attraverso il foro di scarico per pulirlo all'interno.

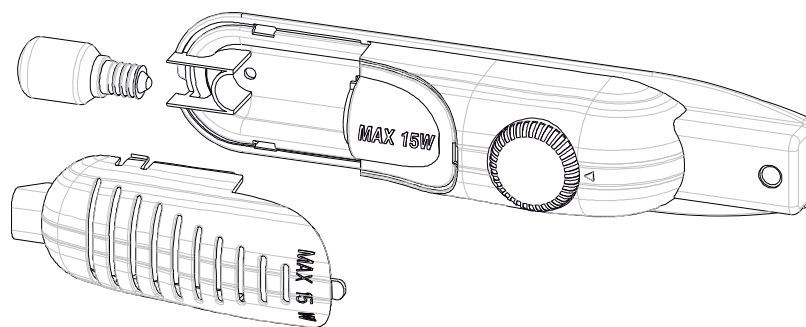
### Scomparto Freezer:

La brina che si accumula nello scomparto freezer deve essere rimossa periodicamente. (Utilizzare il raschietto in plastica che viene fornito con l'apparecchio) Lo scomparto freezer deve essere pulito allo stesso modo dello scomparto frigo, con operazioni di sbrinamento dello scomparto almeno due volte all'anno.

### A questo scopo:

- Il giorno precedente allo sbrinamento, impostare il termostato sulla posizione "5" per congelare completamente i cibi.
- Durante lo sbrinamento, i cibi congelati devono essere avvolti in numerosi strati di carta e tenuti in un luogo freddo. L'inevitabile risalita di temperatura abbrevierà la durata della loro conservazione. Ricordare di usare questi cibi entro un periodo di tempo relativamente breve.
- Impostare la manopola del termostato sulla posizione "•" o staccare la spina dell'apparecchio, lasciare la porta aperta fino a sbrinamento completato.
- Eventualmente per accelerare il processo di sbrinamento si possono inserire nello scomparto freezer una o due bacinelle di acqua calda i cui vapori possono aiutare lo sbrinamento.
- Asciugare accuratamente l'interno dell'apparecchio ed impostare il termostato sulla posizione massima.

## Sostituzione della lampadina



Quando si vuole sostituire la luce del frigorifero:

1. Staccare la spina di alimentazione,
2. Premere i ganci sui lati del coprilampada e rimuoverlo.
3. Cambiare la lampadina con quella nuova non superiore ai 15 W.
4. Riposizionare il coprilampada ed attendere 5 minuti prima di inserire nuovamente la spina dell'apparecchio nella presa di alimentazione.

## Sostituzione delle luci LED

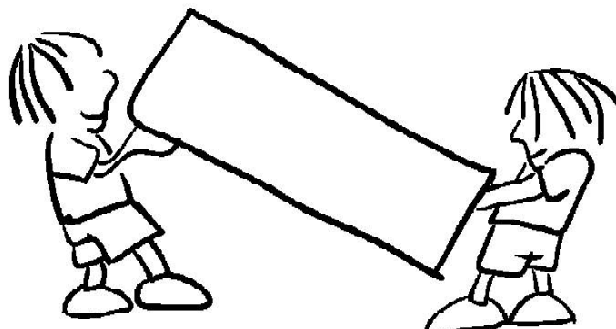
Se il frigorifero è dotato di luci LED, contattare l'help desk poiché devono essere sostituite solo da personale autorizzato.

## PARTE 5.

## TRASPORTO E SPOSTAMENTO DELL'APPARECCHIO

### Trasporto e spostamento dell'apparecchio

- L'imballo originale ed il polistirolo espanso (PS) possono essere conservati, se necessario.
- Durante il trasporto l'apparecchio deve essere legato con un largo nastro o una fune resistente. Durante il trasporto devono essere applicate le norme indicate sulla scatola di cartone.
- Prima del trasporto o dello spostamento dell'apparecchio dalla sua vecchia sistemazione, tutti gli oggetti mobili (ad es. ripiani, contenitore frutta-verdura,...) devono essere tolti o fissati con strisce adesive per prevenire urti.



### Riposizionamento della porta

- Non è possibile modificare la direzione di aperture dello sportello del frigorifero se le maniglie sul frigorifero sono installata dalla superficie anteriore della porta.
- Sarà possibile modificare la direzione di apertura della porta sui modelli senza maniglie.
- Nel caso in cui la direzione di apertura della porta del frigorifero possa essere modificata, contattare l'Assistenza Autorizzata più vicina per far modificare la direzione di apertura.

## **PARTE 6. PRIMA DI CHIAMARE IL SERVIZIO ASSISTENZA**

Se il frigorifero non funziona correttamente, potrebbe trattarsi di un problema minore, effettuare un controllo su quanto segue, prima di chiamare un elettricista, risparmiando così tempo e denaro.

### **Che cosa fare se il frigorifero non funziona:**

#### **Controllare che:**

- Ci sia corrente;
- L'interruttore generale dell'abitazione non sia scollegato;
- L'impostazione del termostato non sia sullo "•";
- La presa non sia inadeguata. Per effettuare questo controllo collegare alla presa un altro apparecchio e verificarne il funzionamento.

### **Il frigorifero non funziona in modo adeguato :**

- L'apparecchio non sia sovraccarico,
- Le porte siano perfettamente chiuse,
- Non ci sia polvere sul condensatore,
- Ci sia sufficiente spazio intorno al frigorifero.

### **Se si avverte rumore:**

Il gas refrigerante in circolo nel frigorifero può produrre un leggero rumore (gorgoglii) anche se il compressore non è in funzione. Non è il caso di preoccuparsi poiché questo è normale. Se i suoni prodotti sono differenti controllare che:

- L'apparecchio sia ben livellato
- La parte posteriore non sia in contatto con alcunché.
- Non ci sia una vibrazione degli oggetti nel frigorifero.

### **In presenza di acqua nella parte inferiore del frigo controllare che:**

Il foro di scarico dell'acqua di sbrinamento non sia occluso (Utilizzare lo scovolo per pulire il foro di scarico)

### **Avvertenze**

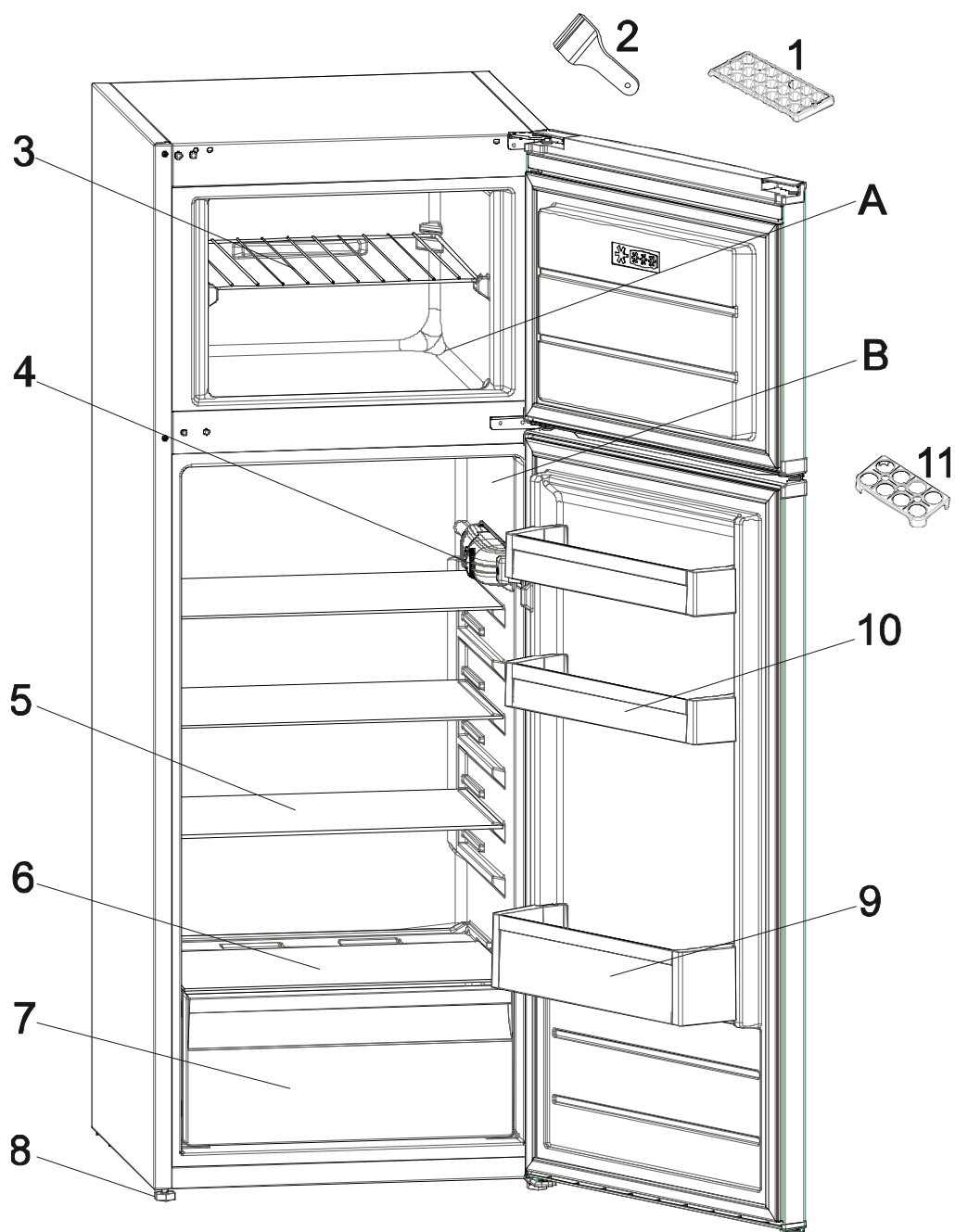
**Per aumentare lo spazio** e migliorare l'estetica, la "sezione refrigerante" di questo apparecchio è posizionata all'interno della parete posteriore dello scomparto frigo. Quando l'apparecchio è in funzione, questa parete è ricoperta di brina o di gocce d'acqua a seconda che il compressore sia o meno in funzione. Non è il caso di preoccuparsi. Si tratta di un fatto normale. L'apparecchio deve essere sbrinato solo se lo strato di brina che si forma sulla parete risultasse eccessivamente spesso.

**Se l'apparecchio rimane inattivo per un lungo periodo** (ad esempio durante le vacanze estive), sbrinare e pulire il frigorifero lasciando la porta aperta per prevenire la formazione di muffa e cattivo odore.

Disattivare completamente l'apparecchio, staccando la spina dalla presa principale (tale operazione deve essere svolta quando si desidera pulire l'apparecchio o quando il prodotto rimane disattivato per un lungo periodo di tempo).

## **Suggerimenti per risparmiare energia**

- 1 – Installare il dispositivo in una stanza fresca, ben ventilata, ma non direttamente esposto alla luce solare e non vicino a fonti di calore (radiatori, fornelli, ecc.). In caso contrario, servirsi di una piastra isolante.
- 2 – Consentire ai cibi e alle bevande calde di raffreddarsi fuori dal frigorifero.
- 3 – In fase di scongelamento di alimenti congelati, posizionarli nel comparto frigorifero. La bassa temperatura degli alimenti surgelati aiuterà a rinfrescare il comparto frigo. In questo modo sarà possibile risparmiare energia. Nel caso in cui il cibo surgelato venga posizionato al di fuori del frigorifero si potrebbe verificare uno spreco di energia.
- 4 – In fase di posizionamento di bevande e liquidi, è sempre opportuno coprirli. In caso contrario si assisterà a un aumento dell'umidità all'interno dell'elettrodomestico. Il tempo necessario per raffreddarli, quindi, aumenta. Coprendo i liquidi si contribuisce inoltre a conservarne il gusto e il sapore.
- 5 – In fase di posizionamento di alimenti e bevande, tenere aperta la porta del frigo il meno possibile.
- 6 – Tenere chiusi i coperchi dei compartimenti con temperature diverse (ad esempio comparto per frutta e verdura, comparto refrigerante, ecc.).
- 7 – La guarnizione della porta deve essere pulita e flessibile. Se usurata, provvedere alla sostituzione della stessa.

**COMPONENTI DELL'ELETTRODOMESTICO E  
SCOMPARTI**

Questa presentazione è puramente informativa sui componenti dell'apparecchio.  
I componenti potrebbero variare a seconda del modello dell'apparecchio.

**A)** Scomparto freezer

**B)** Scomparto frigo

**1)** Vassoio ghiaccio

**2)** Raschietto Di Plastica

**3)** Ripiano freezer

**4)** Scatola termostato

**5)** Ripiano frigo

**6)** Copertura scomparto frutta / verdura

**7)** Contenitore per frutta e verdura

**8)** Piedino regolabile

**9)** Scomparto per le bottiglie

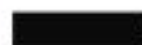
**10)** Scomparto per burro/formaggi

**11)** Scomparto per le uova



## INFORMAZIONE AGLI UTENTI

Il simbolo del cassonetto barrato riportato sull'apparecchiatura indica che il prodotto, alla fine della propria vita utile, deve essere raccolto separatamente dagli altri rifiuti; L'utente finale dovrà conferire l'apparecchiatura giunta a fine vita agli idonei centri di raccolta differenziata dei rifiuti elettronici ed elettrotecnici, oppure riconsegnarla al rivenditore al momento dell'acquisto di una nuova apparecchiatura di tipo equivalente, in ragione di uno a uno; L'adeguata raccolta differenziata per l'avvio successivo dell'apparecchiatura dismessa al riciclaggio, al trattamento o allo smaltimento ambientalmente compatibile contribuisce ad evitare possibili effetti negativi sull'ambiente e sulla salute e favorisce il riciclo dei materiali di cui è composta l'apparecchiatura. Lo smaltimento abusivo del prodotto da parte dell'utente comporta l'applicazione delle sanzioni amministrative di cui al D.Lgs. n. 152 del 3 aprile 2006.



A causa della continua evoluzione dei prodotti, le caratteristiche ed il disegno di questo modello possono variare senza preavviso



**Prodotto importato e distribuito da:  
Gruppo Industriale Vesit S.p.A.  
Società Unipersonale  
Via Polidoro da Caravaggio, 6  
20156 Milano (MI)**

---





IMPORTATO E DISTRIBUITO DA  
Gruppo Industriale VESIT S.p.A.  
Società Unipersonale Via Polidoro da Caravaggio, 6  
20156 - Milano (MI)

52222770