



Manuale dell'Utente

Frigorifero-Congelatore

HRF-522W*6

HRF-521D*6

*= Codice colore:
S,T,CR,BB,W,N,GW,
G,B,GR,X,F o M

IT

Haier

Vi ringraziamo per aver deciso di acquistare un prodotto Haier.

Vi invitiamo a leggere attentamente queste istruzioni prima di iniziare a usare il dispositivo. Le istruzioni contengono informazioni importanti che vi aiuteranno a trarre il meglio da questo dispositivo e vi garantiranno altresì sicurezza in fase di installazione, uso e manutenzione del dispositivo.

Conservare questo manuale in un luogo pratico, di modo da poterlo sempre consultare e garantire un utilizzo sicuro e adeguato del dispositivo.

Qualora il dispositivo venga venduto, ceduto o lasciato nella vecchia abitazione in fase di trasferimento, accertarsi sempre di lasciare anche il manuale, di modo che il nuovo proprietario possa acquisire familiarità col dispositivo e con le relative avvertenze di sicurezza.

Legenda

Avvertenza - Informazioni importanti per la sicurezza



Informazioni e suggerimenti generali



Informazioni ambientali



Smaltimento

Contribuire alla protezione dell'ambiente e alla salute umana. Collocare l'imballaggio in contenitori adeguati per poterlo riciclare. Contribuire al riciclaggio dei rifiuti provenienti da dispositivi elettrici ed elettronici. Non smaltire i dispositivi recanti questo simbolo con i normali rifiuti domestici. Riportare il prodotto presso la struttura di riciclaggio locale o contattare il proprio ufficio municipale competente in merito.



AVVERTENZA!

Rischio di lesione o soffocamento!

I refrigeranti e i gas vanno smaltiti in modo professionale. Verificare che i tubi del circuito refrigerante non si siano danneggiati prima di smaltirli in modo adeguato. Scollegare il dispositivo dalla presa di corrente. Tagliare il cavo di rete e smaltirlo. Togliere i vassoi e i cassetti, oltre che il lucchetto e le guarnizioni della porta al fine di evitare che i bambini e gli animali domestici rimangano intrappolati all'interno del dispositivo.

| | |
|---|----|
| 1- Informazioni di sicurezza | 5 |
| 2- Impiego conforme allo scopo previsto..... | 10 |
| 3- Descrizione del prodotto..... | 11 |
| 4- Pannello di controllo..... | 12 |
| 5- Utilizzo | 13 |
| 6- Suggerimenti per il risparmio energia..... | 22 |
| 7- Strumentazione | 23 |
| 8- Cura e pulizia | 25 |
| 9- Guida alla risoluzione dei problemi | 28 |
| 10- Installazione..... | 31 |
| 11- Dati tecnici | 34 |
| 12- Servizio clienti..... | 35 |

Prima di accendere il dispositivo per la prima volta, leggere i seguenti suggerimenti di sicurezza:



AVVERTENZA!

Prima di iniziare a usare il dispositivo

- ▶ Verificare che non vi siano danni verificatisi in fase di trasporto.
- ▶ Rimuovere completamente l'imballaggio e tenere fuori dalla portata dei bambini.
- ▶ Attendere almeno due ore prima di procedere all'installazione del dispositivo al fine di garantire che il circuito del refrigerante sia completamente operativo.
- ▶ Spostare sempre il dispositivo in due persone, dato che è molto pesante.

Installazione

- ▶ L'apparecchiatura dovrebbe essere collocata in un luogo ben ventilato. Verificare che vi sia uno spazio di almeno 20 cm sopra e 10 cm intorno al dispositivo.
- ▶ Non mettere mai il dispositivo in un'area umida o in una posizione in cui potrebbe essere spruzzato con acqua. Pulire e asciugare gli schizzi di acqua e le macchie con un panno soffice e pulito.
- ▶ Non installare il dispositivo direttamente esposto alla luce del sole o vicino a sorgenti di alimentazione (ad esempio: stufe, riscaldatori).
- ▶ Installare e livellare il dispositivo in un'area adatta per le sue dimensioni e per il suo uso.
- ▶ Verificare che le aperture di ventilazione, sia sull'apparecchiatura che nella struttura da incasso, siano libere da ostruzioni.
- ▶ Verificare che le informazioni elettriche sulla targhetta elettrica siano in linea con l'alimentazione disponibile. In caso contrario, contattare un elettricista.
- ▶ Il dispositivo funziona con una sorgente di alimentazione di questo tipo: 220~240 VAC/50 Hz. Delle fluttuazioni di corrente anomale potrebbero impedire l'avvio del dispositivo o danneggiare il controllo della temperatura o il compressore; si potrebbero anche sentire dei rumori anomali in fase di funzionamento. In questo caso è opportuno montare un regolatore automatico.
- ▶ Servirsi di una presa con messa a terra separata per l'alimentazione che sia facilmente accessibile. L'apparecchiatura deve disporre di una messa a terra.



AVVERTENZA!

- ▶ **Unicamente per il Regno Unito:** Il cavo di alimentazione del dispositivo è dotato di una presa a 3 poli (con messa a terra), adatta per una normale presa a 3 poli. Non tagliare o smontare mai il terzo polo (messa a terra). Dopo aver installato il dispositivo, la presa dovrebbe essere accessibile.
- ▶ Non usare ciabatte e prolunghe.
- ▶ Verificare che il cavo di alimentazione non sia intrappolato dall'apparecchiatura. Non inciampare sul cavo di alimentazione.
- ▶ Non danneggiare il circuito refrigerante.

Uso quotidiano

- ▶ Questa apparecchiatura può essere usata da bambini a partire dagli 8 anni di età ed oltre e da persone con ridotte capacità fisiche, sensoriali o mentali o con scarsa esperienza o conoscenza sull'uso dell'apparecchiatura, solamente se sorvegliati o se sono stati istruiti relativamente all'uso sicuro dell'apparecchiatura stessa e se ne hanno compresi i rischi.
- ▶ Tenere i bambini di età inferiore ai 3 anni lontano dal dispositivo a meno che non siano sotto costante supervisione.
- ▶ I bambini non devono giocare con l'apparecchiatura.
- ▶ Se gas freddo o altri gas infiammabili perdono nelle immediate vicinanze del dispositivo, disattivare la valvola del gas che perde, aprire porte e finestre e non scollegare o collegare il cavo di alimentazione dell'apparecchiatura o di qualsiasi altro dispositivo.
- ▶ Si prega di notare che il prodotto funziona a una temperatura compresa fra i 10 e i 43°C. Il dispositivo potrebbe non funzionare correttamente se viene lasciato a lungo a temperature superiori o inferiori all'intervallo indicato.
- ▶ Non posizionare articoli instabili (oggetti pesanti, contenitori pieni d'acqua) sopra all'apparecchiatura per evitare lesioni personali causate da caduta o scosse elettriche causate dal contatto con l'acqua.
- ▶ Non tirare le mensole sulla porta. La porta si potrebbe inclinare, il ripiano bottiglie si potrebbe togliere e il dispositivo potrebbe traballare.

**AVVERTENZA!****Uso quotidiano**

- ▶ Aprire e chiudere le porte servendosi unicamente delle maniglie. Lo spazio fra le porte e l'armadietto è molto stretto. Non mettere le mani in queste zone per evitare di pizzicarsi le dita. Aprire o chiudere le porte solo quando non ci sono bambini nella zona di movimento delle porte.
- ▶ Non conservare o riutilizzare materiali infiammabili, esplosivi o corrosivi all'interno del dispositivo o nelle immediate vicinanze.
- ▶ Non conservare medicine, batteri o agenti chimici all'interno del dispositivo. Questo dispositivo è un elettrodomestico. Consigliamo di non conservare materiali che richiedono temperature particolarmente rigide.
- ▶ Non conservare mai i liquidi in bottiglie o lattine (oltre alle bevande con elevato contenuto alcolico) in particolare bevande gassate all'interno del congelatore, dato che potrebbero esplodere in fase di congelamento.
- ▶ Controllare le condizioni degli alimenti se all'interno del congelatore vi è stato un aumento della temperatura.
- ▶ Non impostare temperature inutilmente basse all'interno dello scomparto frigorifero. Con impostazioni elevate si potrebbero avere temperature basse. Attenzione: Le bottiglie possono esplodere.
- ▶ Non toccare alimenti congelati con le mani bagnate (indossare i guanti). In particolar modo non mangiare i ghiaccioli subito dopo averli estratti dallo scomparto del congelatore. Sussiste il rischio di congelamento o di formazione di vesciche da freddo. PRIMO soccorso: mettere immediatamente sotto acqua fredda corrente. Non tirare via!
- ▶ Non toccare la superficie interna dello scomparto del congelatore mentre è in funzione, in particolar modo con le mani bagnate, dato che le mani si potrebbero congelare sulla superficie.
- ▶ Scollegare il dispositivo in caso di interruzione di corrente o prima delle operazioni di pulizia. Lasciar passare almeno 5 minuti prima di riavviare il dispositivo, dato che operazioni di avvio frequenti potrebbero danneggiare il compressore.



AVVERTENZA!

- ▶ Non utilizzare apparecchiature elettriche all'interno degli scomparti di conservazione degli alimenti, ad eccezione di quelli consigliati dal costruttore
- ▶ Usare unicamente acqua potabile con i modelli dotati di erogatore di acqua.

Manutenzione / pulizia

- ▶ Verificare che i bambini siano supervisionati se eseguono operazioni di pulizia e manutenzione.
- ▶ Scollegare il dispositivo dall'alimentazione elettrica prima di intraprendere qualsiasi intervento di manutenzione. Lasciar passare almeno 5 minuti prima di riavviare il dispositivo, dato che operazioni di avvio frequenti potrebbero danneggiare il compressore.
- ▶ Tenere la presa e non il cavo in fase di scollegamento del dispositivo.
- ▶ Non togliere il gelo e il ghiaccio con oggetti appuntiti. Non usare spray, riscaldatori elettrici come riscaldatori, asciugacapelli, prodotti per la pulizia a vapore o altre sorgenti di calore per evitare di arrecare danni alle componenti in plastica.
- ▶ Non usare dispositivi elettrici o altri mezzi artificiali non raccomandati dal produttore allo scopo di accelerare il processo di sbrinamento
- ▶ Se il cavo di alimentazione è danneggiato, deve essere sostituito dal produttore, da un tecnico autorizzato o da una persona qualificata per evitare situazioni di pericolo.
- ▶ Non provare a riparare, smontare o modificare il dispositivo in modo autonomo. In caso di riparazioni rimandiamo al nostro centro assistenza clienti.
- ▶ Eliminare la polvere sulla parte posteriore dell'unità una volta all'anno per evitare di correre rischi legati al fuoco ed evitare un consumo eccessivo di corrente.
- ▶ Non spruzzare o lavare il dispositivo in fase di pulizia.
- ▶ Non usare acqua spray o vapore per pulire il dispositivo.
- ▶ Non pulire i ripiani in vetro freddi con acqua calda. Le improvvise variazioni di temperatura potrebbero causare la rottura del ghiaccio.

Informazioni sul gas refrigerante



AVVERTENZA!

Il dispositivo contiene il refrigerante infiammabile ISOBUTANO (R600a). Verificare che il circuito del refrigerante non si sia danneggiato in fase di trasporto o installazione. Le perdite di refrigerante possono causare lesioni agli occhi o rischi di incendio. Qualora si siano verificati danni, tenere lontano dalle fonti libere di fuoco, ventilare bene la stanza, non collegare o scollegare i cavi di alimentazione del dispositivo o di qualsiasi altro dispositivo. Informare l'assistenza clienti.

Qualora gli occhi entrino in contatto col refrigerante, risciacquare immediatamente sotto all'acqua corrente e chiamare immediatamente un medico oculista.

2.1 Impiego conforme allo scopo previsto

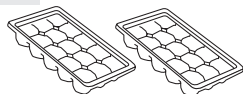
Questo dispositivo è stato pensato per raffreddare e congelare alimenti. Il dispositivo è stato progettato unicamente per essere usato in ambito domestico e in applicazioni simili, ad esempio zone cucina in negozi, uffici e altri ambienti di lavoro, fattorie e clienti in alberghi e altri ambienti di tipo residenziale, oltre che in bed and breakfast e nel settore del catering. Non è stato pensato per un uso di tipo commerciale o industriale.

Non sono ammesse modifiche o trasformazioni all'apparecchiatura. Un uso non previsto potrebbe causare pericoli e perdita del servizio di copertura della garanzia.

2.2 Accessori

Controllare gli accessori e la documentazione conformemente al presente elenco (Fig.:2.2):

2.2



Vassoio dei cubetti di ghiaccio



Vassoio portauova



Etichetta energetica



Scheda di garanzia



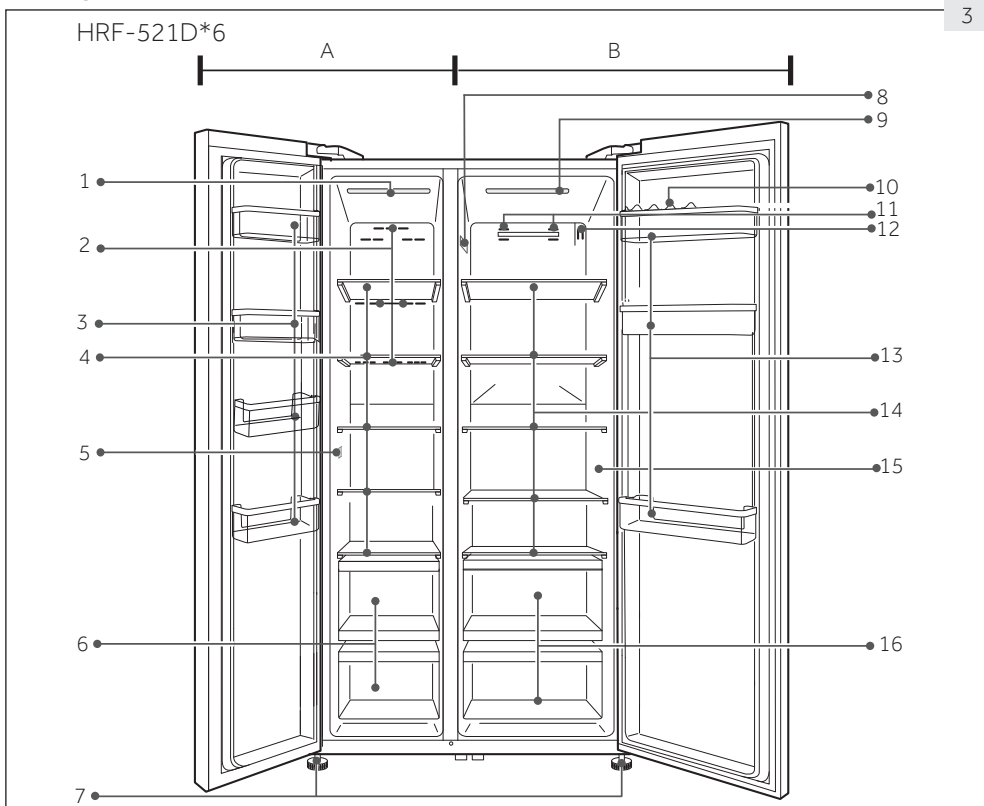
Manuale dell'utente



Informativa

A causa di modifiche tecniche e modelli diversi, alcune delle illustrazioni all'interno di questo manuale potrebbero differire dal modello attuale.

Immagini delle apparecchiature (Fig. 3)



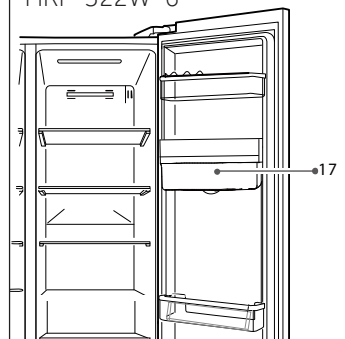
A: Scomparto congelatore

- 1 Luce LED
- 2 Condotto dell'aria
- 3 Portabottiglie / ripiano bottiglie
- 4 Ripiano
- 5 Sensore
- 6 Cassetto
- 7 Piedini regolabili

B: Scomparto del frigorifero

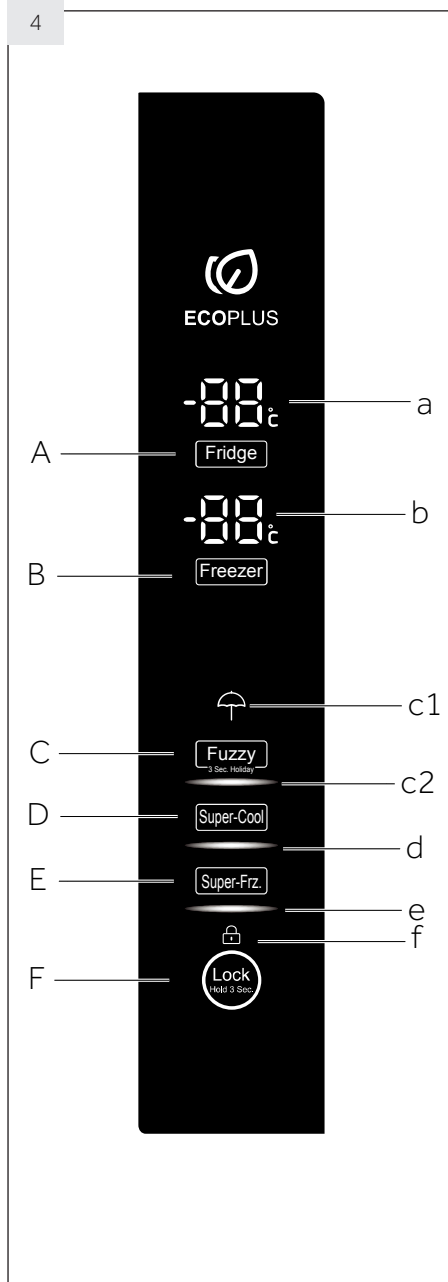
- 8 Targhetta
- 9 Luce LED
- 10 Portauova
- 11 Condotto dell'aria
- 12 Sensore
- 13 Portabottiglie / ripiano bottiglie
- 14 Ripiano
- 15 Adesivo OK
- 16 Cassetto
- 17 Serbatoio dell'acqua

HRF-522W*6



4

Pannello di controllo (Fig. 4)



Tasti:

- A Selettore frigorifero
- B Selettore congelatore
- C Selettore modalità "Fuzzy" e funzione "Holiday"
- D Selettore "Super-Cool"
- E Selettore "Super-Freeze"
- F Selettore del pannello di blocco

Indicatori:

- a Temperatura frigorifero
- b Temperatura del congelatore
- c1 Funzione "Holiday"
- c2 Modalità "Fuzzy"
- d Funzione "Super-Cool"
- e Funzione "Super-Freeze"
- f Blocco pannello

5.1 Prima di iniziare a usare il dispositivo

- ▶ Togliere tutti i materiali dell'imballaggio, tenerli fuori dalla portata dei bambini e smaltirli in modo rispettoso dell'ambiente.
- ▶ Pulire l'interno e l'esterno del dispositivo con acqua e con un detergente delicato prima di inserire alimenti all'interno.
- ▶ Dopo aver appoggiato in piano e pulito l'apparecchiatura, attendere almeno 2 ore prima di collegare nuovamente il dispositivo alla presa di corrente. Cfr. la sezione INSTALLAZIONE.
- ▶ Pre-raffreddare gli scomparti con impostazioni elevate prima di inserire gli alimenti. La funzione Super Cool e Super Freeze aiuta a raffreddare rapidamente gli scomparti.
- ▶ La temperatura del frigorifero e la temperatura del congelatore vengono automaticamente impostate rispettivamente a 5° C e -18° C. Queste sono le impostazioni consigliate. Qualora lo si desidera, sarà possibile modificare queste temperature manualmente. Cfr. la sezione REGOLAZIONE DELLA TEMPERATURA.

5.2 Tasto a sfioramento

I tasti sul pannello di controllo sono tasti a sfioramento, che rispondono già quando vengono sfiorati col dito.

5.3 Accendere / spegnere l'apparecchiatura

Il dispositivo è in funzione non appena viene connesso alla sorgente di alimentazione.

Quando il dispositivo viene acceso per la prima volta, la temperatura del congelatore lampeggia sul display "b" fino a che la temperatura non raggiunge i -5°C o dopo 1 ora di funzionamento. Le temperature visualizzate indicheranno le temperature reali all'interno dello scomparto.

Forse il blocco pannello è attivo.

Svuotare il dispositivo prima di spegnerlo. Per spegnere il dispositivo, estrarre la spina dalla presa di corrente.



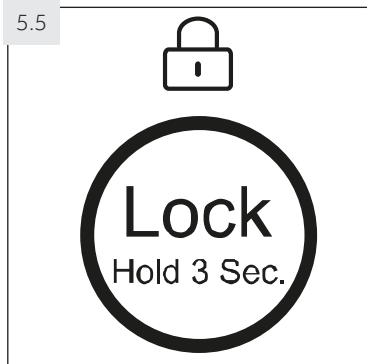
Informativa: Pre-impostazioni

- ▶ Il dispositivo è pre-impostato alla temperatura consigliata di 5°C (frigorifero) e -18°C (congelatore). In condizioni ambientali normali non è necessario impostare la temperatura.
- ▶ Quando il dispositivo viene acceso dopo essere stato scollegato dalla presa di corrente, potrebbe essere necessario attendere 12 ore perché venga raggiunta la temperatura adeguata.

5.4 Modalità standby

La schermata del display si spegne automaticamente 30 secondi dopo aver toccato un tasto o se una delle porte viene lasciata aperta per più di 30 secondi. Il display si blocca automaticamente. Si illumina automaticamente quando viene toccato qualsiasi tasto o quando viene aperta una delle porte.

5.5



5.5 Pannello di Blocco/Sblocco

i Informativa: Blocco pannello

Il pannello di controllo viene automaticamente bloccato se per 30 secondi non viene premuto nessun tasto. Per eventuali impostazioni sarà necessario sbloccare il pannello di controllo.

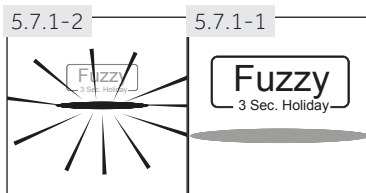
- ▶ Toccare il pulsante "F" per 3 secondi per bloccare tutti gli elementi del pannello (Fig. 5.5). Viene emesso un segnale acustico.
- ▶ L'indicatore "F" si accende e l'illuminazione del pannello si spegne. Quando è attivo il blocco pannello se viene premuto un tasto l'icona lampeggia. La variazione non funziona.
- ▶ Per lo sblocco, premere nuovamente il tasto.

5.6 Allarme di apertura della porta

Quando una porta viene aperta per più di 3 minuti, suonerà l'allarme di apertura porta. Sarà possibile disattivare l'audio dell'allarme chiudendo la porta. Se la porta viene lasciata aperta per più di 7 minuti, la luce all'interno dello scomparto si spegne automaticamente.

5.7 Selezione modalità di funzionamento

Potrebbe essere necessario selezionare una delle seguenti due modalità per impostare il dispositivo:



5.7.1 Modalità Fuzzy

Qualora non vi siano requisiti speciali, consigliamo di usare la modalità fuzzy:

Nella modalità fuzzy, il dispositivo regola automaticamente la temperatura a seconda della temperatura ambiente e in linea con le variazioni di temperatura all'interno del dispositivo. Questa funzione non prevede la regolazione manuale delle temperatura.

1. Sbloccare il pannello di controllo premendo il tasto "F" se è bloccato (Fig. 5.5).
2. Toccare il tasto "C" (Fuzzy) (Fig. 5.7.1-1).
3. L'indicatore "c2" si illumina e la funzione viene attivata (Fig. 5.7.1-2).

Ripetendo i summenzionati passaggi o selezionando un'altra funzione sarà possibile disattivare nuovamente questa funzione.

5.7.2 Modalità di regolazione manuale

Qualora si intenda regolare manualmente la temperatura del dispositivo per conservare un determinato alimento, sarà possibile impostare la temperatura tramite un pulsante di regolazione della temperatura:

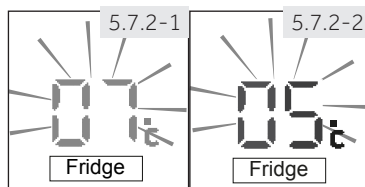


Informativa: Conflitto con altre funzioni

Non è possibile regolare la temperatura se viene attivata qualsiasi altra funzione (Super Cool, Super Freeze, Hoilday o Fuzzy) oppure se il display è bloccato. L'indicatore corrispondente lampeggerà accompagnato da un cicalino.

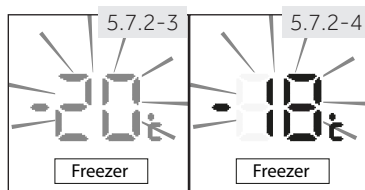
5.7.2.1 Regolare la temperatura del frigorifero

1. Sbloccare il pannello di controllo premendo il tasto "F" se è bloccato (Fig. 5.5).
2. Toccare il tasto "A" (Frigorifero) per selezionare lo scomparto frigorifero. Viene visualizzata la temperatura reale nello scomparto frigorifero (Fig. 5.7.2-1).
3. Toccare in sequenza il tasto "A" (Frigorifero) fino a che il valore di temperatura desiderato "a" non starà lampeggiando (Fig. 5.7.2-2). Viene emesso un segnale sonoro ogni volta che viene toccato il tasto. Con aumenti di temperatura di 1°C da un minimo di 1°C a un massimo di 9°C. La temperatura ottimale per il frigorifero è 5 °C. Temperature più basse indicano un consumo di energia non necessario.
4. Toccare qualsiasi tasto eccetto "A" (Frigorifero) per confermare, oppure l'impostazione viene confermata automaticamente dopo 5 secondi. La temperatura visualizzata smette di lampeggiare



5.7.2.2 Regolare la temperatura del congelatore

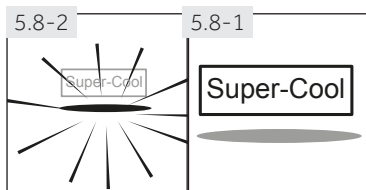
1. Sbloccare il pannello di controllo premendo il tasto "F" se è bloccato (Fig. 5.5).
2. Toccare il tasto "B" (Congelatore) per selezionare lo scomparto congelatore. Viene visualizzata la temperatura reale nello scomparto congelatore (Fig. 5.7.2-3).
3. Toccare in sequenza il tasto "B" (Congelatore) fino a che non viene visualizzato il valore di temperatura desiderato (Fig. 5.7.2-4).
4. Viene emesso un segnale sonoro a ogni pressione del tasto. La temperatura diminuisce in sequenze di 1°C da -16°C a -23°C. La temperatura ottimale all'interno del congelatore è -18°C. Temperature più basse indicano un consumo di energia non necessario.
5. Premere qualsiasi tasto eccetto "B" (Congelatore) per confermare, oppure l'impostazione si conferma automaticamente dopo 5 secondi. La temperatura visualizzata smette di lampeggiare



i Informativa: Influenze sulle temperature

La temperatura interna è influenzata dai seguenti fattori:

- ▶ Temperatura ambiente
- ▶ Frequenza di apertura della porta
- ▶ Quantitativo di cibi conservati
- ▶ Installazione del dispositivo



5.8 Funzione Super-Cool

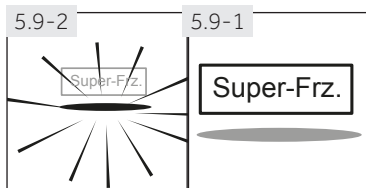
Attivare la funzione Super-Cool qualora sia necessario conservare grandi quantità di cibo (ad esempio dopo l'acquisto). La funzione Super-Cool accelera il raffreddamento di alimenti freschi e protegge i cibi già conservati da un riscaldamento indesiderato. La temperatura dell'impostazione di fabbrica è compresa tra 0 e +1°C.

1. Sbloccare il pannello di controllo premendo il tasto "F" se è bloccato (Fig. 5.5).
2. Toccare il tasto "D" (Super-Cool) (Fig. 5.8.-1).
3. L'indicatore "d" si illumina e la funzione viene attivata (Fig. 5.8.-2).

Ripetendo i summenzionati passaggi o selezionando un'altra funzione sarà possibile disattivare nuovamente questa funzione.

i Informativa: Spegnimento automatico

Questa funzione si disattiva automaticamente dopo 3 ore.



5.9 Funzione Super-Freeze

Gli alimenti freschi dovrebbero essere congelati quanto più rapidamente possibile in modo completo. Così facendo si mantiene il valore nutrizionale, il buon aspetto e il gusto dell'alimento. La funzione Super-Freeze accelera il congelamento di alimenti freschi e protegge i cibi già conservati da un riscaldamento indesiderato. Qualora sia necessario congelare un elevato quantitativo di alimenti in una sola volta, consigliamo di impostare la funzione Super-Freeze 24 ore prima di iniziare a utilizzare la cella del congelatore. La temperatura di fabbrica è -24 °C.

1. Sbloccare il pannello di controllo premendo il tasto "F" se è bloccato (Fig. 5.5).
2. Toccare il tasto "E" (Super-Freeze) (Fig. 5.9.-1).
3. L'indicatore "e" si illumina e la funzione viene attivata (Fig. 5.9.-2).

Ripetendo i summenzionati passaggi o selezionando un'altra funzione sarà possibile disattivare nuovamente questa funzione.



Informativa: Spegnimento automatico

La funzione Super freeze si disattiverà automaticamente dopo 50 ore. Il dispositivo viene poi utilizzato alla temperatura precedentemente impostata.

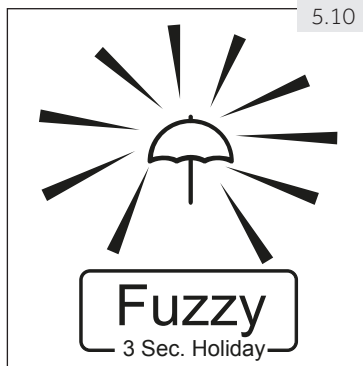
5.10 Funzione Holiday

Questa funzione imposta la temperatura del frigorifero in modo fisso a 17°C.

Ciò consente di tenere chiusa la porta del frigorifero senza causare odori o muffe - per lunghi periodi di tempo (ad esempio durante le vacanze). Lo scomparto congelatore può ora essere impostato.

1. Sbloccare il pannello di controllo premendo il tasto "F" se è bloccato (Fig. 5.5).
2. Toccare il tasto "C" (Fuzzy) per 3 secondi (Fig. 5.10). L'indicatore "c1" si illumina e la funzione viene attivata.

Ripetendo i summenzionati passaggi o selezionando un'altra funzione sarà possibile disattivare nuovamente questa funzione.



AVVERTENZA!

Quando si trova in modalità Holiday, non vi devono essere alimenti all'interno dello scomparto frigorifero. La temperatura di +17°C è troppo alta per la conservazione degli alimenti.

5.11 Erogatore acqua

Con l'erogatore di acqua l'acqua potabile fresca può essere imbottigliata. Il serbatoio dell'acqua dovrebbe essere pulito prima dell'utilizzo (cfr. CURA E PULIZIA).

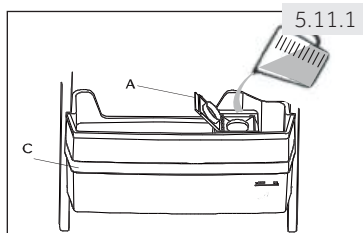
5.11.1 Riempimento del serbatoio dell'acqua



AVVERTENZA!

Utilizzare solo acqua potabile.

1. Verificare che il serbatoio dell'acqua sia inserito in modo adeguato (cfr. STRUMENTAZIONE)
2. Aprire il coperchio (A) e versare acqua fresca nel serbatoio dell'acqua (Fig. 5.11.1).
3. Riempire il serbatoio fino al contrassegno (2,5 l); dato che vi potrebbe una fuoriuscita d'acqua quando si apre e si chiude il coperchio.
4. Chiudere il coperchio (A) completamente.

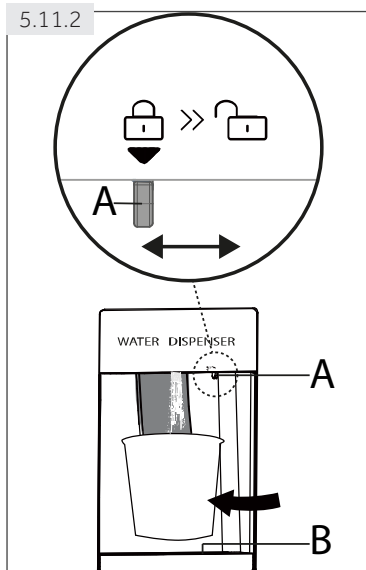





Informativa: Erogatore di acqua

- ▶ Prima del riempimento smaltire l'acqua residua e pulire il serbatoio dell'acqua.
- ▶ Quando non si utilizza l'acqua a lungo, svuotare il serbatoio e inserire il serbatoio pulito.
- ▶ Il coperchio (C) sul serbatoio dell'acqua (Fig. 5.11.1) viene usato per risparmiare energia. Qualora non si voglia prendere acqua dal serbatoio dell'acqua a lungo, installare il coperchio per garantire un migliore isolamento e risparmiare energia.


5.11.2



5.11.2 Ricevere acqua dal distributore

1. Verificare il blocco (A) venga portato su  "Sblocca" (Fig. 5.11.2).
2. Collocare un bicchiere sotto all'uscita dell'acqua.
3. Premerlo delicatamente contro la leva dell'erogatore di acqua col bicchiere.

Verificare che il bicchiere sia allineato con l'erogatore per evitare che fuoriescano schizzi di acqua.

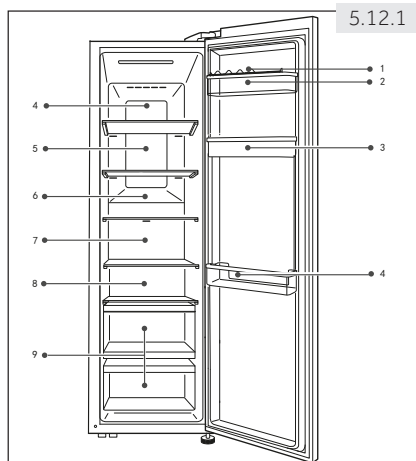
4. Il vassoio nell'acqua (B) dovrebbe essere svuotato, dato che potrebbe causare una fuoriuscita d'acqua quando la porta si apre e si chiude.
5. Far scorrere il blocco (A) in posizione  "Blocca"

5.12 Suggerimenti per conservare alimenti freschi

5.12.1 Conservazione all'interno dello scomparto frigorifero

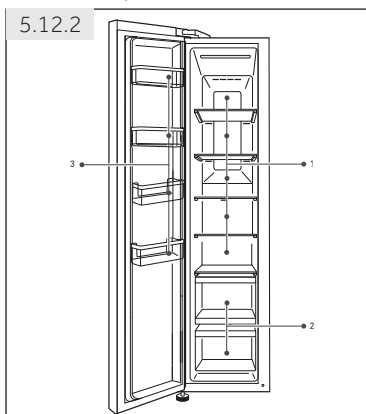
- ▶ Conservare la temperatura del frigorifero al di sotto dei 5°C.
- ▶ Gli alimenti caldi vanno conservati a temperatura ambiente prima di essere collocati all'interno del dispositivo.
- ▶ Gli alimenti conservati in frigorifero vanno lavati e asciugati prima di essere collocati all'interno
- ▶ Gli alimenti vanno sigillati in modo adeguato per evitare cattivi odori o alterazioni del gusto.
- ▶ Non conservare quantità eccessive di cibo. Lasciare spazio fra i vari alimenti per consentire il flusso dell'aria fredda, al fine di garantire un raffreddamento migliore e più omogeneo.
- ▶ I cibi che vengono mangiati quotidianamente vanno conservati sulla parte anteriore del ripiano.
- ▶ Lasciare uno spazio fra gli alimenti e le pareti interne, per consentire il flusso dell'aria. Prestare particolarmente attenzione a non riporre alimenti appoggiati alla parete posteriore: gli alimenti si potrebbero congelare appiccicandosi alla parete posteriore. Evitare il contatto diretto degli alimenti, in particolare alimenti oleosi o acidi, con il rivestimento interno, dato che gli oli e gli acidi possono rovinare il rivestimento interno. Pulire le eventuali tracce di olio o acido, ogni qualvolta vengono individuate.
- ▶ Scongelare gli alimenti congelati nello scomparto di conservazione del frigorifero. In questo modo sarà possibile usare l'alimento congelato per diminuire la temperatura all'interno di questo scomparto, e, così facendo, risparmiare energia.
- ▶ Il processo di invecchiamento della frutta e della verdura, come ad esempio zucchine, meloni, papaya, banana, ananas, può essere accelerato all'interno del frigorifero. Consigliamo quindi di evitare di conservarli all'interno del frigorifero. La maturazione dei frutti può tuttavia avvenire per periodi di tempo limitati. Cipolle, aglio, finocchio e altre verdure con radici vanno conservati a temperatura ambiente.
- ▶ La presenza di odori sgradevoli all'interno del frigorifero indica che qualche alimento si è rovesciato ed è quindi necessario procedere alle operazioni di pulizia. Cfr. MANUTENZIONE E PULIZIA.
- ▶ Alimenti diversi vanno posizionati in aree diverse a seconda delle loro proprietà (Fig. 5.12.1):

- 1 Uova
- 2 Burro, formaggio, ecc.
- 3 Uova, cibi in scatola, spezie, ecc.
- 4 Bevande, altro cibo in flacone.
- 5 Sottaceti, alimenti in scatola, ecc.
- 6 Carne, snack, ecc.
- 7 Pasta, cibo in scatola, latte, tofu, latticini, ecc.
- 8 Carne cotta, salsicce, ecc.
- 9 Carne cotta, salsicce, ecc.
- 10 Frutta, verdura, insalata, ecc



5.12.2 Conservazione all'interno dello scomparto congelatore

- ▶ Mantenere la temperatura del congelatore a -18°C .
- ▶ 24 ore prima del congelamento attivare la funzione Super-Freezer; per piccole quantità di alimenti bastano 4-6 ore.
- ▶ Gli alimenti caldi vanno conservati a temperatura ambiente prima di essere collocati nello scomparto congelatore.
- ▶ Gli alimenti tagliati a piccole porzioni si congelano più rapidamente e sono più facili da scongelare e cucinare. Il peso consigliato per ogni porzione è inferiore a 2.5 kg
- ▶ Consigliamo di confezionare gli alimenti prima di riporli all'interno del congelatore. La parte esterna della confezione deve essere asciutta per evitare che le confezioni si incollino fra di loro. I materiali con cui sono stati confezionati gli alimenti dovrebbero essere inodore, non velenosi e non tossici.
- ▶ Per evitare che gli alimenti scadano si prega di annotare la data di scadenza, il limite massimo di conservazione e il nome dell'alimento sulla confezione, e di disporre gli alimenti stessi in ordine di scadenza.
- ▶ **AVVERTENZA!** Acido, alcali e sale, ecc. potrebbero consumare la superficie interna del congelatore. Non collocare alimenti contenenti queste sostanze (ad esempio pesce) direttamente a contatto con la superficie interna. L'acqua salata all'interno del congelatore va pulita immediatamente.
- ▶ Non superare i tempi di conservazione degli alimenti consigliati dai produttori. Estirare solo il quantitativo di cibo che serve dal congelatore.
- ▶ Alimenti diversi vanno posizionati in aree diverse a seconda delle loro proprietà (Fig. 5.12.2):



- 1 Articoli meno pesanti, ad esempio gelato, verdura, pane, ecc.
- 2 Porzioni di alimenti più grandi / pesanti, ad esempio pezzi di carne per arrosto
- 3 Bevande senza alcol e conservazione provvisoria di sostanze alcoliche a elevato contenuto alcolico, pezzi piccoli come ad esempio Pizza o erbe.



Informativa: Conservazione

- ▶ Mantenere una distanza di più di 10 mm fra il cibo collocato e il sensore al fine di garantire l'effetto di raffreddamento.
- ▶ Tenere il cassetto più basso con il dispositivo in funzione al fine di garantire l'effetto di raffreddamento.
- ▶ I cibi con ghiaccio (ad esempio gelati, ecc) dovrebbero essere conservati all'interno dello scomparto congelatore anziché sul portabottiglie, dato che le variazioni di temperatura sul portabottiglie causate dall'apertura e chiusura della porta potrebbero congelare gli alimenti.

- ▶ Consumare rapidamente i cibi scongelati. Gli alimenti scongelati non possono essere nuovamente congelati, a meno che prima non vengano cotti; ciò potrebbe comprometterne la commestibilità.
- ▶ Non caricare quantità eccessiva di alimenti freschi nello scomparto del congelatore. Rimandiamo alla capacità di congelamento del congelatore – Cfr. DATI TECNICI oppure i dati sulla targhetta.
- ▶ Gli alimenti possono essere conservati nel congelatore a una temperatura minima di -18°C per 2-12 mesi, a seconda delle proprietà (ad esempio carne: 3-12 mesi, verdura: 6-12 mesi)
- ▶ Quando vengono congelati alimenti freschi, evitare che gli stessi entrino in contatto con alimenti già surgelati. Rischio di scongelamento!
- ▶ Scongela gli alimenti congelati nel frigorifero. In questo modo sarà possibile usare l'alimento congelato per diminuire la temperatura all'interno di questo scomparto, e, così facendo, risparmiare energia.

5.12.3 Quando vengono conservati alimenti surgelati a livello commerciale, attenersi a queste linee guida:

- ▶ Attenersi sempre alle linee guida del produttore per la durata di tempo in cui vengono conservati gli alimenti. Attenersi scrupolosamente a queste linee guida!
- ▶ Cercare di mantenere la durata di tempo fra l'acquisto e l'inserimento nel congelatore quando più breve possibile al fine di mantenere la qualità del cibo.
- ▶ Acquistare alimenti congelati, che siano stati conservati a una temperatura di -18°C o inferiore.
- ▶ Evitare di acquistare alimenti con ghiaccio o gelo sulla confezione - Ciò indica che i prodotti forse in un determinato momento sono stati scongelati e ri-congelati - gli aumenti di temperatura influiscono sulla qualità del cibo.



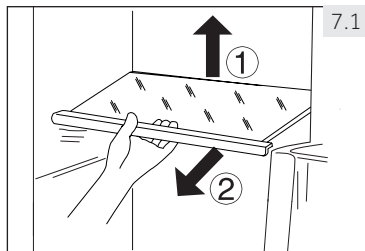
Suggerimenti per risparmiare energia

- ▶ Verificare che il dispositivo disponga di una ventilazione adeguata (cfr. INSTALLAZIONE).
- ▶ Non installare il dispositivo direttamente esposto alla luce del sole o vicino a sorgenti di alimentazione (ad esempio: stufe, riscaldatori).
- ▶ Evitare di impostare temperature inutilmente basse all'interno dello scomparto frigorifero. Il consumo di energia aumenta mano a mano che si scende con la temperatura impostata nel dispositivo.
- ▶ Funzioni quali ad esempio Super-Cool o Super-Freezer consumano più energia.
- ▶ Lasciare che i cibi caldi si raffreddino prima di collocarli all'interno del dispositivo.
- ▶ Aprire la porta del dispositivo leggermente, unicamente ove necessario.
- ▶ Non riempire eccessivamente il dispositivo per evitare di ostruire il flusso d'aria.
- ▶ Evitare che nell'imballaggio entri aria.
- ▶ Tenere pulite le guarnizioni di modo che la porta si chiuda correttamente.
- ▶ Scongelare gli alimenti congelati nello scomparto di conservazione del frigorifero.

7.1 Ripiani regolabili

L'altezza dei ripiani può essere adattata alle proprie esigenze.

1. Per ri-posizionare un ripiano, come prima cosa sollevarlo tenendolo per l'estremità (1) e poi estrarlo (2) (Fig. 7.1).
2. Per re-installarlo, collocarlo sulle alette su entrambi i lati e spingerlo fino in fondo, fino a che la parte posteriore dello stesso non sarà fissata negli alloggiamenti laterali



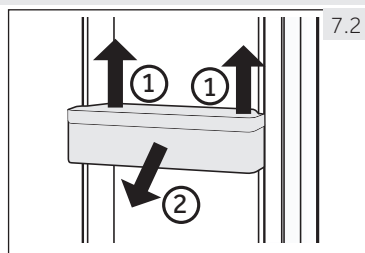
Informativa: Ripiani

Verificare che tutte le estremità del ripiano siano in piano.

7.2 Ripiano bottiglie rimovibile/portabottiglie

I ripiani della porta / portabottiglie possono essere rimossi per la pulizia:

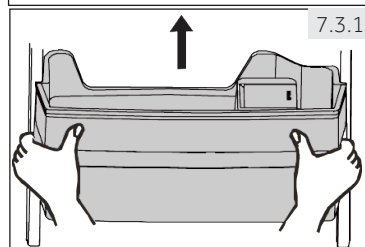
1. Collocare le mani su ogni lato del ripiano / portabottiglie e sollevarlo verso l'alto (1) (Fig. 7.2).
2. Estrarre il ripiano della porta / portabottiglie (2).
3. Per inserire il ripiano della porta/portabottiglie, vengono eseguiti i seguenti passaggi al contrario.



7.3 Serbatoio dell'acqua

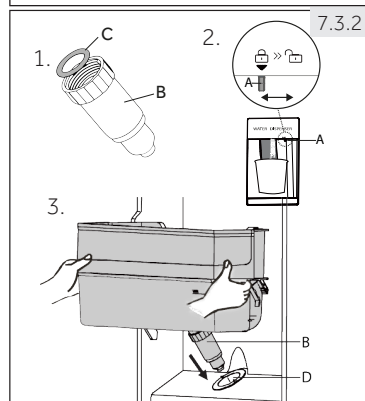
7.3.1 Togliere il serbatoio dell'acqua

Il serbatoio dell'acqua può essere rimosso e installato per la pulizia esattamente come avviene per i rack delle porte (Fig. 7.3.1).



7.3.2 Inserire il serbatoio dell'acqua

1. Verificare che il beccuccio di erogazione (B) sia saldamente avvitato al serbatoio dell'acqua e che l'O-ring (C) bianco sia in posizione (Fig. 7.3.2-1.).
2. Far scorrere il blocco (A) in posizione "Blocca" (Fig. 7.3.2-2.)
3. Collocare il serbatoio dell'acqua nella posizione in cui l'ugello di erogazione (B) si inserisce nell'apertura della porta (D) (Fig. 7.3.2-3.).



Informativa: Serbatoio dell'acqua

- ▶ Se il serbatoio dell'acqua non è collegato in modo adeguato, l'acqua potrebbe fuoriuscire dal collegamento.
- ▶ Non usare una forza eccessiva in fase di rimozione o installazione del serbatoio dell'acqua, al fine di evitare danni al serbatoio.

7.4 Scomparto portabottiglie-congelatore

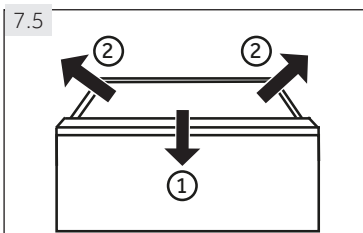
I portabottiglie dello scomparto congelatore sono stati pensati per la conservazione temporanea di bevande alcoliche con elevato contenuto di alcol.. Le bevande con un elevato contenuto alcolico vanno raffreddate in frigorifero.

Sarà inoltre possibile conservare alimenti piccoli nei ripiani portabottiglie.



AVVERTENZA!

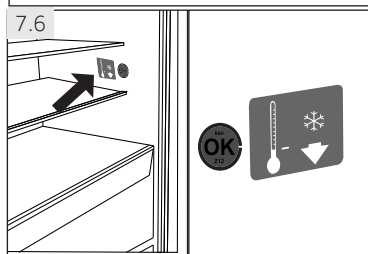
Le bottiglie e le lattine potrebbero esplodere! Impostare un promemoria che ricordi di togliere le bottiglie / lattine con elevato contenuto alcolico.



7.5 Cassetto rimovibile

Per togliere il cassetto dallo scomparto frigorifero o congelatore, estrarre fino al massimo (1), sollevare e togliere (2) (Fig. 7.5).

Per inserire il cassetto, eseguire i suddetti passaggi in ordine inverso.



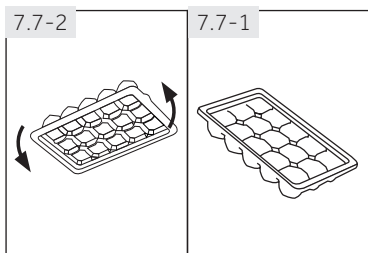
7.6 OPZIONALE: Indicatore temperatura OK

L'indicatore di temperatura OK (Fig. 7.6) sulla parte interna del frigorifero di destra può essere usato per determinare temperature al di sotto dei +4°C. Ridurre gradualmente la temperatura qualora il segno non indichi "OK".



Informativa: Adesivo OK

Quando il dispositivo viene acceso potrebbe essere necessario attendere 12 ore perché venga raggiunta la temperatura adeguata.



7.7 Vassoio dei cubetti di ghiaccio

1. Riempire il vassoio a 3/4 di acqua e ricollocare nel cassetto di stoccaggio del congelatore (Fig. 7.7-1).
2. Ruotare leggermente il vassoio o tenerlo sotto l'acqua corrente per estrarre i cubetti di ghiaccio (Fig. 7.7-2).

7.8 Illuminazione

Il LED interno si accende quando viene aperta la porta. La performance delle luci non subisce l'impatto delle impostazioni di altri dispositivi.



AVVERTENZA!

Scollegare il dispositivo dalla presa di corrente prima di avviare le operazioni di pulizia.

8.1 Norme di sicurezza generali

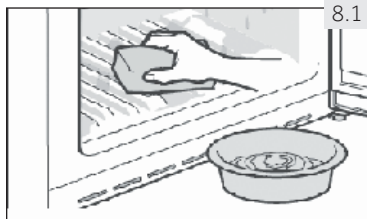
Pulire il dispositivo solamente quando all'interno vi sono pochi alimenti o quando è completamente vuoto.

Il dispositivo va pulito ogni quattro settimane al fine di garantire una buona manutenzione oltre che per evitare la formazione di cattivi odori al suo interno.



AVVERTENZA!

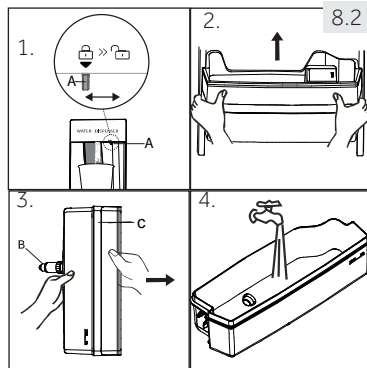
- ▶ Non pulire il dispositivo con spazzole dure, spugnette abrasive, detergente in polvere, petrolio, amil acetato, acetone e altre simili soluzioni organiche, soluzioni acide o alcaline. Pulire con l'apposito detergente per il frigorifero al fine di evitare danni.
- ▶ Non spruzzare o lavare il dispositivo in fase di pulizia.
- ▶ Non usare acqua spray o vapore per pulire il dispositivo.
- ▶ Non pulire i ripiani in vetro freddi con acqua calda. Le improvvise variazioni di temperatura potrebbero causare la rottura del ghiaccio.
- ▶ Non toccare la superficie interna dello scomparto del congelatore mentre è in funzione, in particolar modo con le mani bagnate, dato che le mani si potrebbero congelare sulla superficie.
- ▶ Qualora vi sia un aumento della temperatura, controllare le condizioni degli alimenti congelati.
- ▶ Tenere sempre pulita la guarnizione della porta.
- ▶ Pulire l'interno e l'alloggiamento del dispositivo servendosi di una spugna imbevuta di acqua tiepida e detergente neutro (Fig. 8.1).
- ▶ Risciacquare ed asciugare con un panno morbido.
- ▶ Non pulire alcun componente dell'apparecchio in lavastoviglie.
- ▶ Lasciar passare almeno 5 minuti prima di riavviare il dispositivo, dato che operazioni di avvio frequenti potrebbero danneggiare il compressore.



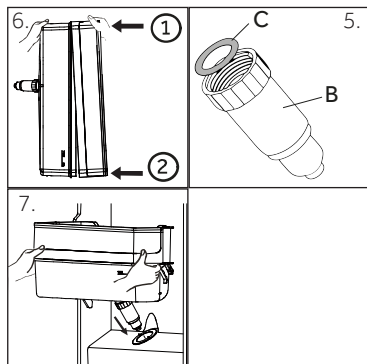
8.1

8.2 Pulizia del serbatoio dell'acqua (Fig. 8.2)

1. Far scorrere il blocco (A) in posizione "Blocca".
2. Estrarre il serbatoio dell'acqua dall'apparecchiatura.
3. Togliere il coperchio (C) quindi svitare delicatamente l'ugello erogatore.
4. Pulire il serbatoio dell'acqua e l'ugello erogatore con acqua calda e liquido detergente. Verificare che tutto il sapone sia risciacquato.



8.2



5. Montare l'ugello erogatore (B) e fare attenzione al fatto che sia saldamente avvitato al serbatoio dell'acqua e che l'O-ring bianco (C) sia in posizione.
6. Premere il coperchio per combinarlo con un lato del serbatoio e poi l'altro lato; controllare che il serbatoio dell'acqua sia assemblato in modo completo.
7. Sostituire il serbatoio all'interno dell'apparecchiatura. Verificare che l'ugello dell'erogatore sia correttamente inserito nel foro della porta.



Informativa: Serbatoio dell'acqua

- ▶ Se il serbatoio dell'acqua non è collegato in modo adeguato, l'acqua potrebbe fuoriuscire dal collegamento.
- ▶ Non usare una forza eccessiva in fase di rimozione o installazione del serbatoio dell'acqua, al fine di evitare danni al serbatoio.

8.3 Scongellamento

Lo sbrinamento dello scomparto frigorifero e dello scomparto congelatore avviene in modo automatico. Non è necessario intervenire manualmente.

8.4 Sostituzione delle lampade LED



AVVERTENZA!

Non sostituire da soli la lampadina LED; rivolgersi al produttore o all'agente di servizio autorizzato.

La lampada utilizza la tecnologia LED come sorgente luminosa. Ciò comporta un basso consumo energetico e una lunga durata di vita. In caso di anomalie di funzionamento invitiamo a contattare la nostra assistenza clienti. Cfr. ASSISTENZA CLIENTI.

Parametri delle lampade: : 12 V max 3 W.

8.5 Non uso per lunghi periodi di tempo

Qualora il dispositivo non venga usato a lungo e non si usi la funzione Holiday per il frigorifero:

- ▶ Estrarre gli alimenti.
- ▶ Svuotare e pulire il serbatoio dell'acqua.
- ▶ Togliere il cavo di alimentazione.
- ▶ Pulire il dispositivo secondo quanto descritto più sopra.
- ▶ Tenere aperte le porte per evitare la formazione di cattivi odori all'interno.



Informativa: Spegnimento

Spegnere il dispositivo unicamente nel caso in cui ciò sia strettamente necessario.

8.6 Spostamento dell'apparecchiatura

1. Togliere tutti gli alimenti e scollegare il dispositivo.
2. Fissare i ripiani e tutte le parti mobili nel frigorifero e nel congelatore servendosi di nastro adesivo.
3. Non inclinare l'apparecchiatura più di 45° per evitare di danneggiare il sistema refrigerante.



AVVERTENZA!

- ▶ Non sollevare il dispositivo prendendolo per le maniglie.
- ▶ Non posizionare mai il dispositivo in orizzontale a terra.

Molti dei problemi più ricorrenti possono essere risolti senza competenze specifiche. In caso di problemi controllare tutte le possibilità indicate e attenersi alle seguenti istruzioni prima di contattare il servizio post vendita. Cfr. ASSISTENZA CLIENTI.



AVVERTENZA!

- ▶ Prima di eseguire qualunque intervento di manutenzione, spegnere l'apparecchio ed estrarre la spina dalla presa.
- ▶ Gli interventi di manutenzione sulla strumentazione elettrica vanno eseguiti unicamente da elettricisti esperti, dato che l'esecuzione di riparazioni in modo non adeguato può causare gravi danni alla strumentazione.
- ▶ Un'alimentazione danneggiata va sostituita unicamente dal produttore, dal suo agente di servizio o da persone qualificate al fine di evitare pericoli.

9.1 Tabella, guida alla risoluzione dei problemi

| Problema | Possibile causa | Possibile soluzione |
|--|---|--|
| Il compressore non funziona. | <ul style="list-style-type: none"> • La spina non è collegata alla presa di corrente. • Il dispositivo si trova nel ciclo di sbrinatoria. | <ul style="list-style-type: none"> • Inserire la spina nella presa. • Si tratta di una condizione normale per un frigorifero con funzione di sbrinatoria automatica. |
| Il dispositivo funziona frequentemente oppure funziona per periodi di tempo troppo lunghi. | <ul style="list-style-type: none"> • La temperatura interna o esterna è troppo alta. • Il dispositivo è stato spento per lunghi periodi di tempo. • Una porta del dispositivo non è stata chiusa correttamente. • La porta è stata aperta con eccessiva frequenza o troppo a lungo. • L'impostazione di temperatura per lo scomparto del frigorifero è troppo bassa. • La guarnizione della porta è sporca, usurata, rotta o non è posizionata correttamente. • Non è garantito il livello adeguato di circolazione dell'aria. | <ul style="list-style-type: none"> • In questo caso, è normale che il dispositivo funzioni più a lungo. • Di norma, sono necessarie dalle 8 alle 12 ore per consentire un raffreddamento completo del dispositivo. • Chiudere la porta e verificare che il dispositivo si trovi su una superficie piana e che non vi siano alimenti o contenitori che bloccano la porta. • Non aprire la porta con eccessiva frequenza. • Impostare la temperatura a un livello superiore fino a che non si otterrà una temperatura soddisfacente all'interno del frigorifero. Sarà necessario attendere 24 ore affinché la temperatura all'interno del frigorifero si stabilizzi. • Pulire la guarnizione della porta o provvedere alla sostituzione da parte del servizio clienti. • Garantire un livello di ventilazione adeguato. |
| La parte interna del frigorifero è sporca e/o emette cattivi odori. | <ul style="list-style-type: none"> • La parte interna del frigorifero deve essere pulita. • All'interno del frigorifero sono conservati alimenti che emettono odori forti. | <ul style="list-style-type: none"> • Pulire la parte interna del frigorifero. • Avvolgere completamente gli alimenti. |

| Problema | Possibile causa | Possibile soluzione |
|--|--|---|
| All'interno del dispositivo non c'è abbastanza freddo. | <ul style="list-style-type: none"> La temperatura è impostata su un livello troppo alto. Cibi troppo caldi sono stati conservati. Sono stati inseriti troppi alimenti contemporaneamente. I prodotti sono troppo vicini tra loro. Una porta del dispositivo non è stata chiusa correttamente. La porta è stata aperta con eccessiva frequenza o troppo a lungo. | <ul style="list-style-type: none"> Resettare la temperatura. Lasciare sempre che gli alimenti si raffreddino prima di riporli all'interno del frigorifero. Conservare sempre piccole quantità di cibo. Lasciare sempre uno spazio fra i diversi alimenti, per consentire il flusso dell'aria. Chiudere la porta. Non aprire la porta con eccessiva frequenza. |
| All'interno del dispositivo c'è troppo freddo. | <ul style="list-style-type: none"> La temperatura è impostata su un livello troppo basso. La funzione Super-Cool / Super-Freeze è attivata o funziona troppo a lungo. | <ul style="list-style-type: none"> Resettare la temperatura. Spegnere la funzione Super-Cool / Super-Freeze. |
| Formazione di umidità all'interno dello scomparto frigorifero. | <ul style="list-style-type: none"> Il clima è troppo caldo e troppo umido. Una porta del dispositivo non è stata chiusa correttamente. La porta è stata aperta con eccessiva frequenza o troppo a lungo. I contenitori di alimenti o liquidi sono lasciati aperti. | <ul style="list-style-type: none"> Aumentare la temperatura. Chiudere la porta. Non aprire la porta con eccessiva frequenza. Lasciare che gli alimenti caldi si raffreddino a temperatura ambiente, e coprire gli alimenti liquidi. |
| L'umidità si accumula sulla superficie esterna del frigorifero o fra le porte. | <ul style="list-style-type: none"> Il clima è troppo caldo e troppo umido. La porta non è chiusa saldamente. L'aria fredda all'interno del dispositivo e l'aria calda all'esterno causano condensa. | <ul style="list-style-type: none"> Si tratta di una condizione normale con climi umidi. Ciò varierà al variare del livello di umidità. Verificare che la porta sia chiusa saldamente. |
| Ghiaccio duro e gelo nello scomparto congelatore. | <ul style="list-style-type: none"> I cibi non sono stati confezionati in modo adeguato. Una porta o un cassetto del dispositivo non è stato chiuso correttamente. La porta è stata aperta con eccessiva frequenza o troppo a lungo. La guarnizione della porta è sporca, usurata, rotta o non è posizionata correttamente. Qualcosa all'interno impedisce la chiusura corretta della porta. | <ul style="list-style-type: none"> Conservare sempre bene i vari cibi. Chiudere la porta e/o il cassetto. Non aprire la porta con eccessiva frequenza. Pulire la guarnizione della porta o sostituirla con altre guarnizioni nuove. Riposizionare i ripiani, i supporti sulle porte o i contenitori interni per consentire la chiusura della porta. |
| Il dispositivo emette umori strani. | <ul style="list-style-type: none"> Il dispositivo non era appoggiato su una superficie piana. Il dispositivo tocca alcuni oggetti nelle immediate vicinanze. | <ul style="list-style-type: none"> Regolare i piedini e livellare il dispositivo. Togliere gli oggetti nelle immediate vicinanze del dispositivo. |

| Problema | Possibile causa | Possibile soluzione |
|--|---|--|
| Si sente un suono leggero, simile a dell'acqua che scorre. | <ul style="list-style-type: none"> Non si tratta di un'anomalia di funzionamento. | <ul style="list-style-type: none"> - |
| Si sente un allarme suonare. | <ul style="list-style-type: none"> La porta è aperta. | <ul style="list-style-type: none"> Chiudere la porta. |
| Si sente un debole ronzio. | <ul style="list-style-type: none"> Il sistema anti-condensa è in funzione | <ul style="list-style-type: none"> In questo modo si evita la condensa. Non si tratta di un'anomalia di funzionamento. |
| Il sistema di illuminazione interno non funziona. | <ul style="list-style-type: none"> La spina non è collegata alla presa di corrente. Il sistema di alimentazione non è intatto. Una delle lampade LED non funziona. | <ul style="list-style-type: none"> Inserire la spina nella presa. Controllare il sistema di alimentazione della stanza. Contattare la società elettrica! Rivolgersi all'assistenza clienti per la sostituzione della lampada. |
| I lati del frigorifero e la parete della porta si surriscaldano. | <ul style="list-style-type: none"> Non si tratta di un'anomalia di funzionamento. | <ul style="list-style-type: none"> - |
| Non esce acqua dall'ugello di erogazione dell'acqua | <ul style="list-style-type: none"> Il blocco non è disattivato. | <ul style="list-style-type: none"> Disattivare il blocco. |

9.2 Interruzione di corrente

In caso di black out, gli alimenti dovrebbero rimanere al fresco in modo sicuro per all'incirca 5 ore. Attenersi alle seguenti indicazioni durante un black out prolungato, in particolar modo se ciò avviene d'estate:

- ▶ Aprire la porta o i cassetti solamente quando ciò è strettamente necessario.
- ▶ Non collocare alimenti aggiuntivi all'interno del dispositivo durante un blackout.
- ▶ Qualora sia stata fornita una notifica del black out, e il black out si prolunghi per più di 5 ore, recuperare del ghiaccio e collocarlo in un contenitore sulla parte superiore dello scomparto frigorifero.
- ▶ Non appena viene ripristinata la corrente, consigliamo di ispezionare immediatamente gli alimenti contenuti all'interno.
- ▶ Dato che in caso di black out la temperatura all'interno del frigorifero aumenta, il periodo di conservazione, nonché le qualità di commestibilità degli alimenti verranno ridotte. Gli eventuali alimenti che si scongelano dovranno essere consumati, cotti o nuovamente congelati, ove necessario, subito dopo, al fine di evitare rischi per la salute.



Informativa: Funzione di memoria in caso di black-out

Dopo che la corrente è stata ripristinata il dispositivo continua con le impostazioni impostate prima del black out.

10.1 Disimballaggio



AVVERTENZA!

- ▶ L'apparecchiatura è pesante. Spostarlo sempre in due.
- ▶ Conservare tutti i materiali dell'imballaggio fuori dalla portata dei bambini e smaltirli in modo rispettoso dell'ambiente.
- ▶ Estrarre il dispositivo dall'imballaggio.
- ▶ Togliere tutti i materiali dell'imballaggio compresa la pellicola trasparente protettiva.

10.2 Condizioni ambientali

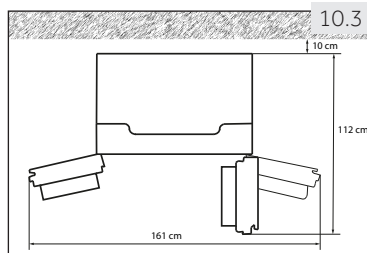
La temperatura della stanza dovrebbe sempre collocarsi in un intervallo compreso fra i 10° C e i 43° C, dato che può influenzare la temperatura all'interno del dispositivo stesso nonché il suo consumo sul piano energetico. Non installare il dispositivo vicino ad altri dispositivi che emettono calore, quali ad esempio forni e frigoriferi, isolamento.

10.3 Requisiti a livello di spazio

Spazio richiesto quando viene aperta la porta (Fig. 10.3):

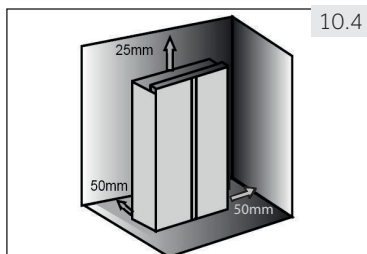
Larghezza dell'apparecchiatura: 161 cm

Profondità del dispositivo: 112 cm



10.4 Spazio minimo per la ventilazione

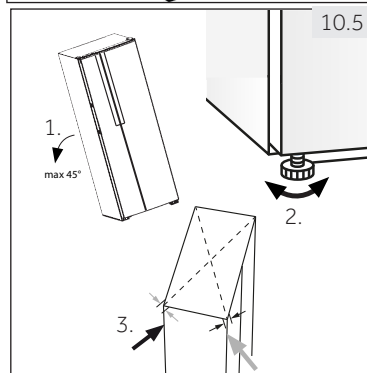
Al fine di raggiungere un livello adeguato di ventilazione del dispositivo per ragioni di sicurezza, sarà necessario rispettare le informazioni riportate nella Fig. 10.4.

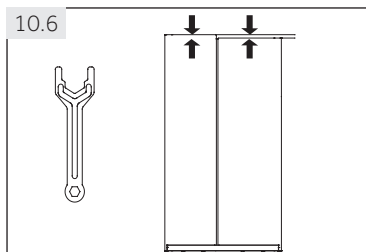


10.5 Allineamento dell'apparecchiatura

L'apparecchiatura dovrebbe essere collocata su una superficie piatta e resistente.

1. Inclinare l'apparecchiatura leggermente all'indietro (Fig. 10.5).
2. Impostare i piedini al livello desiderato. Verificare che la distanza dalla parete, sul lato cerniere, sia di almeno 5 cm.
3. Sarà possibile verificare la stabilità andando ad agire in modo alternato sulle diagonali. Questo leggero movimento dovrebbe essere lo stesso in entrambe le direzioni. In caso contrario, il telaio si potrebbe inclinare; le conseguenze sarebbero dei danni alle guarnizioni delle porte, che a loro volta causerebbero perdite. Una leggera inclinazione verso la parte posteriore facilita la chiusura delle porte.

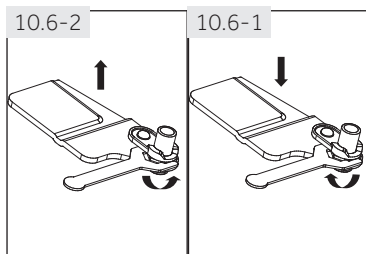




10.6 Regolazione di precisione delle porte

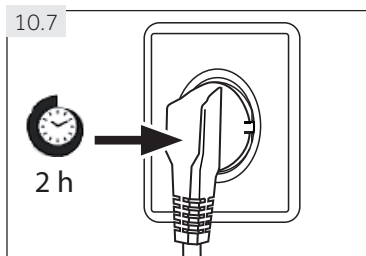
Se le porte non sono a livello dopo averne livellato i piedini, sarà possibile ruotare l'albero di sollevamento della cerniera sull'angolo destro inferiore della porta del frigorifero con una chiave (Fig. 10.6)

- ▶ Ruotare l'albero di sollevamento in senso orario con una chiave per abbassare l'altezza della porta (Fig. 10.6-1).
- ▶ Ruotare l'albero di sollevamento in senso anti-orario con una chiave per alzare l'altezza della porta (Fig. 10.6-2).



AVVERTENZA!

Non regolare eccessivamente l'albero di sollevamento della cerniera a un'altezza che potrebbe fare in modo che l'albero si sposti dalla sua posizione originale di blocco. (Gamma altezza regolabile: 3 mm)



10.7 Tempo di attesa

L'olio di lubrificazione si trova nella capsula del compressore e garantisce un funzionamento senza bisogno di interventi di manutenzione. Questo olio può attraversare il tubo chiuso se il trasporto viene eseguito col dispositivo inclinato. Prima di collegare il dispositivo alla sorgente di alimentazione sarà necessario attendere almeno 2 ore (Fig.10.7), affinché l'olio rientri all'interno della capsula.

10.8 Collegamento elettrico

Prima di ogni collegamento, verificare che:

- ▶ la sorgente di alimentazione, la presa e il fusibile siano adeguati alla targhetta informativa.
- ▶ la presa di alimentazione sia dotata di messa a terra e non vi siano collegate ciabatte o prolunga.
- ▶ il cavo di alimentazione e la presa siano conformi a quanto indicato.

Collegare la spina a una presa domestica debitamente dotata di messa a terra.



AVVERTENZA!

Per evitare rischi, rivolgersi all'assistenza clienti per sostituire un cavo di alimentazione danneggiato (cfr. scheda garanzia).

10.9 Rimozione e installazione delle porte

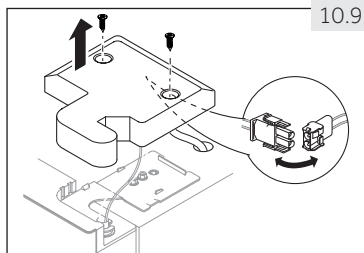
Qualora sia necessario togliere le porte del dispositivo, attenersi alle istruzioni di rimozione e installazione porte di seguito indicate (Fig. 10.9).



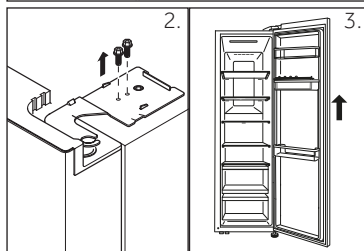
AVVERTENZA!

- ▶ Prima di eseguire qualunque operazione, spegnere l'apparecchio ed estrarre la spina dalla presa.
- ▶ L'apparecchiatura è pesante. Spostarlo sempre in due.
- ▶ Non inclinare il dispositivo di più di 45° o collocarlo in orizzontale a terra

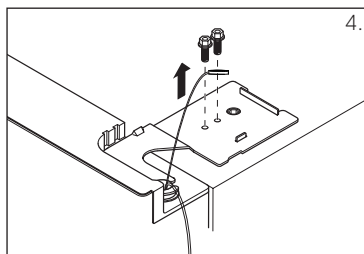
1. Svitare la vite copricerniera e togliere il coperchio. Rilasciare il connettore del cavo.



2. Svitare le viti che tengono ferma in posizione la cerniera superiore, poi togliere la cerniera.
3. Sollevare la porta dello scomparto frigorifero per toglierla.




4. Re-inserire la porta invertendo le fasi di rimozione. Verificare che il cavo di terra sia fissato dalla vite.



Informativa: Porta del frigorifero

Le immagini mostrano la rimozione della porta dello scomparto del frigorifero. Per la porta del congelatore usare le parti corrispondenti sull'altro sito.

11.1 Scheda del prodotto conformemente alla normativa UE Numero 1060/2010

| | |
|---|---|
| Marchio commerciale | Haier |
| Identificatore modello | HRF-521D*6 HRF-522W*6 |
| Categoria del modello | Frigorifero-congelatore |
| Classe di efficienza energetica | A+ |
| Consumo energetico annuo (kWh/anno) ¹⁾ | 435 |
| Volume di conservazione raffreddamento (L) | 341 333 |
| Volume di conservazione congelamento (L) | 177 |
| Valutazione a stelle |  |
| Temperatura degli altri scomparti > 14°C | Non applicabile |
| Sistema senza gelo Frostfree | Sì |
| Tempo di aumento della temperatura (ore) | 5 |
| Capacità di congelamento (kg/24h) | 12 |
| Classe climatica Questo dispositivo è stato pensato per essere usato a una temperatura ambiente compresa fra 10 °C e 43°C. | SN-N-ST-T |
| Emissioni di rumore acustiche trasmesse dall'aria (db(A) re 1pW) | 43 |
| Tipo di costruzione | Indipendente |

* Codice colore

¹⁾ sulla base dei risultati di test standard per 24 ore. Il consumo effettivo di energia dipenderà dalla modalità d'uso nonché dalla sua ubicazione.

11.2 Dati tecnici aggiuntivi

| | |
|--------------------------|------------------|
| Tensione / Frequenza | 220-240V ~/ 50Hz |
| Ingresso di corrente (W) | 200 |
| Fusibile principale (A) | 15 |
| Refrigerante | R600a |
| Dimensioni (H/W/D in mm) | 1790 /908 /655 |

11.3 Standard e direttive



Questo prodotto soddisfa i requisiti di tutte le direttive CE applicabili con i corrispondenti standard armonizzati, il che gli conferisce la marcatura CE.

Consigliamo di fare riferimento alla nostra Assistenza Clienti Haier; consigliamo inoltre di servirsi di componenti originali.

In caso di problemi col dispositivo, controllare come prima cosa la sezione GUIDA ALLA RISOLUZIONE DEI PROBLEMI.

Qualora non fosse possibile trovare una soluzione, contattare

- ▶ il proprio rivenditore locale
- ▶ l'area Assistenza & Supporto su www.haier.com dove è possibile trovare numeri di telefono e Domande Frequenti e da dove è possibile attivare la richiesta di intervento.

Per contattare il nostro Servizio, verificare di disporre dei seguenti dati.

Le informazioni si trovano sulla targhetta.

Modello _____ Numero seriale _____

Consigliamo inoltre di controllare la Scheda Garanzia fornita in dotazione col prodotto qualora si debba fare ricorso alla garanzia.

Per richieste commerciali generiche indichiamo qui di seguito i nostri indirizzi in Europa:

| Indirizzi Haier europei | | | |
|--------------------------------|--|---|---|
| Paese* | Indirizzo postale | Paese* | Indirizzo postale |
| Italia | Haier Europe Trading SRL Via De Cristoforis, 12 21100 Varese ITALIA | Francia | Haier Francia SAS 3-5 rue des Graviers 92200 Neuilly sur Seine FRANCIA |
| Spagna Portogallo | Haier Iberia SL Pg. Garcia Faria, 49-51 08019 Barcellona SPAGNA | Belgio-FR Belgio-NL Paesi Bassi Lussemburgo | Haier Benelux SA Anderlecht Route de Lennik 451 BELGIO |
| Germania Austria | Haier Germania GmbH Hewlett-Packard-Str. 4 D-61352 Bad Homburg GERMANIA | Polonia Repubblica Ceca Ungheria Grecia Romania Russia | Haier Polonia Sp. zo.o. Al. Jerozolimskie 181B 02-222 Varsavia POLONIA |
| Regno Unito | Haier Appliances Regno Unito Co.Ltd. One Crown Square Church Street East Woking, Surrey, GU21 6HR Regno Unito | | |

*Per ulteriori informazioni rimandiamo a www.haier.com

HRF-521DX6-522W*6_IT V02_112016

Haier