



Electrolux
REX



FI3301V

IT FRIGORIFERO

ISTRUZIONI PER L'USO



INDICE

1. ISTRUZIONI DI SICUREZZA	3
2. PANNELLO DEI COMANDI	5
3. UTILIZZO QUOTIDIANO	6
4. CONSIGLI E SUGGERIMENTI UTILI	7
5. PULIZIA E CURA	8
6. COSA FARE SE...	9
7. INSTALLAZIONE	11
8. RUMORI	16
9. DATI TECNICI	18

PENSATI PER VOI

Grazie per aver acquistato un'apparecchiatura Electrolux. Avete scelto un prodotto che ha alle spalle decenni di esperienza professionale e innovazione. Ingegnoso ed elegante, è stato progettato pensando a voi. Quindi, in qualsiasi momento desiderate utilizzarlo, potete esser certi di ottenere sempre i migliori risultati.

Benvenuti in Electrolux.

Visitate il nostro sito web per:



ricevere consigli, scaricare i nostri opuscoli, eliminare eventuali anomalie, ottenere informazioni sull'assistenza.

www.electrolux.com



registrare il vostro prodotto e ricevere un servizio migliore:

www.electrolux.com/productregistration



acquistare accessori, materiali di consumo e ricambi originali per la vostra apparecchiatura:

www.electrolux.com/shop

SERVIZIO CLIENTI E MANUTENZIONE

Consigliamo sempre l'impiego di ricambi originali.

Quando si contatta l'Assistenza, accertarsi di disporre dei seguenti dati.

Le informazioni si trovano sulla targhetta di identificazione. Modello, numero dell'apparecchio (PNC), numero di serie.



Avvertenza / Attenzione - Importanti Informazioni di Sicurezza



Informazioni e consigli generali



Informazioni in materia di sicurezza ambientale

Con riserva di modifiche.

1. ISTRUZIONI DI SICUREZZA

Per garantire un impiego corretto e sicuro dell'apparecchio, prima dell'installazione e del primo utilizzo leggere con attenzione il libretto istruzioni, inclusi i suggerimenti e le avvertenze. Per evitare errori e incidenti, è importante garantire che tutte le persone che utilizzano l'apparecchio ne conoscano il funzionamento e le caratteristiche di sicurezza. Conservare queste istruzioni e accertarsi che rimangano unite all'apparecchio in caso di vendita o trasloco, in modo che chiunque lo utilizzi sia correttamente informato sull'uso e sulle norme di sicurezza.

Per la sicurezza delle persone e delle cose osservare le precauzioni indicate nelle presenti istruzioni per l'utente, il prodotto non è responsabile dei danni provocati da eventuali omissioni.

1.1 Sicurezza dei bambini e delle persone fragili

- Questo apparecchio non deve essere usato da persone, bambini inclusi, con ridotte capacità fisiche, sensoriali o psichiche, oppure prive di conoscenza e esperienza, a meno che non siano state istruite all'uso dell'apparecchio da parte dei responsabili della loro sicurezza, oppure sotto vigilanza di questi.

I bambini devono essere sorvegliati per assicurarsi che non giochino con l'apparecchio.

- Tenere i materiali di imballaggio al di fuori della portata dei bambini. Alcuni materiali possono creare rischi di soffocamento.
- Qualora l'apparecchio venga demolito, estrarre la spina dalla presa, tagliare il cavo di collegamento (il più vicino possibile all'apparecchio) e smontare lo sportello per evitare che i bambini giocando possano subire scosse elettriche o chiudersi dentro l'apparecchio.
- Se questo nuovo apparecchio, che è dotato di guarnizioni magnetiche nello sportello, va a sostituirne uno più vecchio avente sportello o coperchio con chiusure a molla, si deve rendere inutilizzabili tali chiusure prima di eliminare l'apparecchio sostituito, per evitare che

diventi una trappola mortale per i bambini.

1.2 Norme di sicurezza generali



AVVERTENZA!

Verificare che le aperture di ventilazione, sia sull'apparecchiatura che nella struttura da incasso, siano libere da ostruzioni.

- L'apparecchiatura è progettata per la conservazione domestica di alimenti e/o bevande e usi affini:
 - cucine di negozi, uffici e altri ambienti di lavoro;
 - fattorie e clienti di hotel, motel e altri ambienti residenziali;
 - bed and breakfast;
 - catering e usi simili non di vendita.
- Non utilizzare dispositivi meccanici o altri mezzi artificiali per accelerare lo sbrinamento.
- Non utilizzare altre apparecchiature elettriche (per esempio gelatiere) all'interno del frigorifero, salvo quelle approvate per tale scopo dal produttore.
- Non danneggiare il circuito refrigerante.
- Il circuito refrigerante dell'apparecchiatura contiene isobutano (R600a), un gas naturale con un elevato livello di compatibilità ambientale che, tuttavia, è infiammabile.

Durante il trasporto e l'installazione dell'apparecchiatura, assicurarsi che nessuno dei componenti del circuito refrigerante venga danneggiato.

In caso di danneggiamento del circuito refrigerante:

- evitare fiamme libere e scintille
- aerare bene il locale in cui si trova l'apparecchiatura
- È pericoloso cambiare le specifiche o modificare il prodotto in qualunque modo. Un danneggiamento del cavo potrebbe provocare cortocircuiti, incendi e/o scosse elettriche.

**AVVERTENZA!**

Tutti i componenti elettrici (cavo di alimentazione, spina, compressore) devono essere sostituiti da un tecnico certificato o da personale d'assistenza qualificato al fine di evitare di correre rischi.

1. Non collegare prolunghe al cavo di alimentazione.
 2. Evitare che il lato posteriore dell'apparecchiatura possa schiacciare o danneggiare la spina, causandone il surriscaldamento con un conseguente rischio di incendio.
 3. La spina dell'apparecchiatura deve trovarsi in una posizione accessibile.
 4. Evitare di tirare il cavo di alimentazione.
 5. Se la presa elettrica non è perfettamente stabile, non inserire la spina. Il collegamento potrebbe provocare scosse elettriche o creare un rischio di incendio.
 6. L'apparecchiatura non deve essere messa in funzione senza il copri-lampada interno (se previsto).
- Questa apparecchiatura è pesante. Procedere con cautela durante gli spostamenti.
 - Evitare di estrarre o di toccare gli alimenti riposti nel vano congelatore con le mani bagnate o umide; il contatto potrebbe provocare abrasioni o ustioni da freddo.
 - Evitare un'esposizione prolungata dell'apparecchiatura alla luce solare diretta.
 - Le lampadine utilizzate in questa apparecchiatura (se previste) sono lampadine speciali selezionate esclusivamente per elettrodomestici. Non sono adatte per l'illuminazione degli ambienti.

1.3 Uso normale

- Non appoggiare pentole calde sulle parti in plastica dell'apparecchiatura.
- Non riporre gas o liquidi infiammabili nell'apparecchio: i contenitori potrebbero esplodere.
- Osservare rigorosamente le raccomandazioni del produttore riguardo alla con-

servazione degli alimenti. Leggere attentamente le relative istruzioni.

1.4 Pulizia e cura

- Prima di eseguire qualunque intervento di manutenzione, spegnere l'apparecchiatura ed estrarre la spina dalla presa.
- Non pulire l'apparecchiatura con oggetti metallici.
- Ispezionare regolarmente lo scarico dell'acqua di sbrinamento. Lo scarico deve essere sempre perfettamente libero. L'ostruzione dello scarico può causare un deposito di acqua sul fondo dell'apparecchiatura.

1.5 Installazione

Per il collegamento elettrico, seguire attentamente le istruzioni dei paragrafi corrispondenti.

- Disimballare l'apparecchio e assicurarsi che non presenti danni. Non collegare l'apparecchio se è danneggiato. Segnalare immediatamente gli eventuali danni al negozio in cui è stato acquistato. In questo caso conservare l'imballaggio.
- Si consiglia di attendere almeno due ore prima di collegare l'apparecchio per consentire all'olio di arrivare nel compressore.
- Attorno all'apparecchio vi deve essere un'adeguata circolazione dell'aria, altrimenti si può surriscaldare. Per ottenere una ventilazione sufficiente seguire le istruzioni di installazione.
- Se possibile il retro dell'apparecchio dovrebbe essere posizionato contro una parete per evitare di toccare le parti calde o di rimanervi impigliati (compressore, condensatore), evitando così possibili scottature.
- L'apparecchio non deve essere posto vicino a radiatori o piani di cottura a gas.
- Installare l'apparecchio in modo che la presa rimanga accessibile.
- Collegare solo a sorgenti d'acqua potabile (se è previsto un collegamento alla rete idrica).

1.6 Assistenza tecnica

- Gli interventi elettrici sull'apparecchiatura devono essere eseguiti esclusivamente da elettricisti qualificati o da personale competente.
- Gli interventi di assistenza devono essere eseguiti esclusivamente da tecnici autorizzati e utilizzando solo ricambi originali.

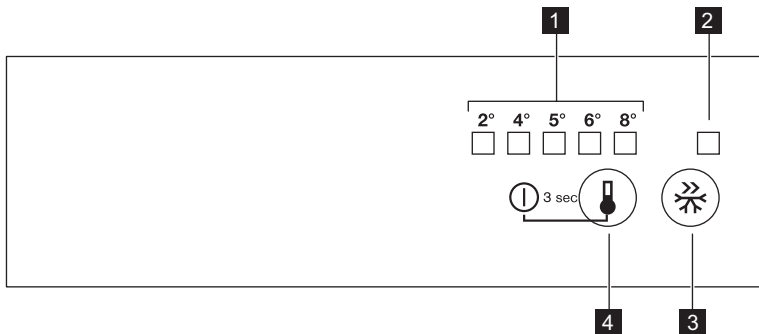
1.7 Tutela ambientale



Questo apparecchio non contiene gas che potrebbero danneggiare lo strato di ozono nel circuito refri-

gerante o nei materiali isolanti. L'apparecchio non deve essere smaltito assieme ai rifiuti urbani e alla spazzatura. La schiuma dell'isolamento contiene gas infiammabili: lo smaltimento dell'apparecchio va eseguito secondo le prescrizioni vigenti da richiedere alle autorità locali. Evitare di danneggiare il gruppo refrigerante, specialmente nella parte posteriore vicino allo scambiatore di calore. I materiali usati su questo apparecchio contrassegnati dal simbolo sono riciclabili.

2. PANNELLO DEI COMANDI



- 1** Indicatore LED della temperatura
- 2** Indicatore Shopping
- 3** Tasto Shopping
- 4** Regolatore di temperatura
Tasto ON/OFF

2.1 Accensione

Inserire la spina nella presa a muro. Premere il tasto regolatore della temperatura se tutti LED sono spenti.

2.2 Spegnimento

Continuare a premere il tasto regolatore della temperatura per 3 sec. Tutte le spie si spengono.

2.3 Regolazione della temperatura

Per mettere in funzione l'apparecchiatura, procedere come segue:

- Premere il tasto regolatore della temperatura fino a quando non si accende il LED corrispondente alla temperatura desiderata. La selezione è progressiva, variando da 2°C a 8°C.

Alla prima pressione del tasto, l'impostazione attuale LED continua a lampeggiare.

Ad ogni pressione del tasto, la temperatura impostata si muove di 1 posizione sulla destra. Il LED corrispondente lampeggerà per un breve intervallo.

Premere il tasto di impostazione diverse volte fino a che non viene selezionata la

temperatura richiesta. L'impostazione viene fissata



Impostazione più fredda: +2°C
 Impostazione più calda: +8°C
 In condizioni normali, si consiglia di utilizzare una regolazione media.

Tuttavia, è importante ricordare che la temperatura all'interno dell'apparecchiatura dipende dai seguenti fattori:

- Temperatura ambiente
- Frequenza di apertura della porta
- quantità di alimenti conservati
- posizione di installazione dell'apparecchiatura.

2.4 Funzione Shopping

Se occorre inserire una grande quantità di alimenti nel frigorifero, per esempio al ri-

torno dalla spesa, è consigliabile attivare la funzione Shopping per raffreddare più rapidamente gli alimenti introdotti nel frigorifero e non far intiepidire i cibi già presenti al suo interno.

La funzione Shopping può essere attivata premendo il tasto Shopping.

Il LED corrispondente al simbolo dell'indicatore Shopping si accende.

La funzione Shopping può essere disattivata premendo nuovamente il tasto Shopping.

L'indicatore Shopping si spegne.



Questa funzione si interrompe in modo automatico dopo 52 ore.

3. UTILIZZO QUOTIDIANO

3.1 Pulizia dell'interno

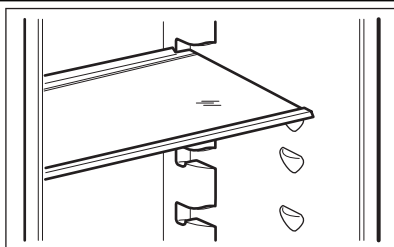
Prima di utilizzare l'apparecchio per la prima volta, lavare l'interno e gli accessori interni con acqua tiepida e un po' di sapone neutro in modo a togliere il tipico odore

dei prodotti nuovi, quindi asciugare accuratamente.



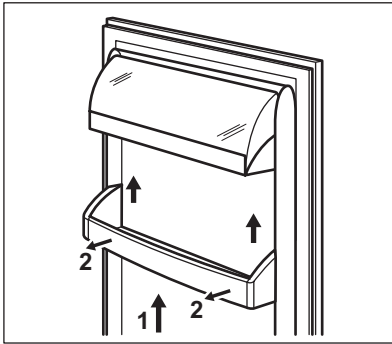
Non usare detergenti corrosivi o polveri abrasive che danneggiano le finiture.

3.2 Ripiani rimovibili



Le guide presenti sulle pareti del frigorifero permettono di posizionare i ripiani a diverse altezze.

3.3 Posizionamento delle mensole

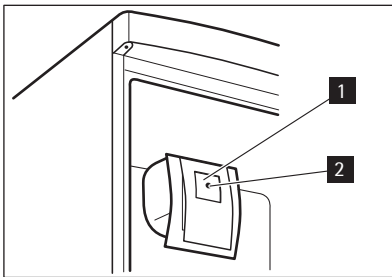


Per facilitare l'introduzione di alimenti di diverse dimensioni, le mensole della porta possono essere posizionate ad altezze differenti.

Per regolare l'altezza delle mensole, procedere come segue:

tirare lentamente la mensola nella direzione delle frecce finché non si sblocca, quindi riposizionarla all'altezza desiderata.

3.4 Funzione FREESTORE



La funzione FREESTORE consente di far raffreddare il cibo rapidamente e di avere una temperatura più uniforme all'interno dello scomparto.

Per azionare la FREESTORE, premere l'interruttore (1). La spia verde (2) si accende.

Questo dispositivo consente un raffreddamento rapido degli alimenti e mantiene più uniforme la temperatura all'interno dello scomparto.



Si raccomanda di attivare la funzione FREESTORE quando la temperatura ambiente supera i 25 °C.

4. CONSIGLI E SUGGERIMENTI UTILI

4.1 Consigli per il risparmio energetico

- Non aprire frequentemente la porta e non lasciarla aperta più di quanto assolutamente necessario.
- Se la temperatura ambiente è elevata, il termostato è impostato su una regolazione alta e l'apparecchio è a pieno carico, il compressore può funzionare in continuo causando la formazione di brina o ghiaccio sull'evaporatore. In questo caso, ruotare il termostato su una

regolazione più bassa per consentire lo scongelamento automatico risparmiando così energia.

4.2 Consigli per la refrigerazione di cibi freschi

Per ottenere i migliori risultati:

- non riporre nel frigorifero cibi caldi o liquidi in fase di evaporazione
- coprire o avvolgere il cibo, in particolare se emana un odore forte

- posizionare il cibo in modo che l'aria possa circolare liberamente attorno ad esso

4.3 Consigli per la refrigerazione

Consigli utili:

Carne (tutti i tipi): avvolgerla in sacchetti di polietilene e collocarla sul ripiano di vetro sopra il cassetto delle verdure.

Per motivi di sicurezza, conservarla in queste condizioni solo per uno o due giorni al massimo.

Cibi cucinati, piatti freddi ecc...: dovrebbero essere coperti e possono essere collocati su qualsiasi ripiano.

Frutta e verdura: dovrebbero essere pulite accuratamente e collocate nell'apposito/i cassetto/i speciale/i.

Burro e formaggio: dovrebbero essere posti in contenitori ermetici speciali o avvolti in pellicole di alluminio o sacchetti di polietilene per escludere per quanto possibile l'aria.

Bottiglie di latte: dovrebbero essere tappate e conservate nell'apposito ripiano sulla porta.

Non conservare nel frigorifero banane, patate, cipolle o aglio se non sono confezionati.

5. PULIZIA E CURA



ATTENZIONE

Staccare la spina dell'apparecchio prima di eseguire lavori di manutenzione.



Questo apparecchio contiene idrocarburi nell'unità di raffreddamento; la manutenzione e la ricarica devono pertanto essere effettuate esclusivamente da tecnici autorizzati.

5.1 Pulizia periodica

L'apparecchio deve essere pulito regolarmente:

- Pulire l'interno e gli accessori con acqua tiepida e un po' di sapone neutro.
- Controllare regolarmente le guarnizioni della porta e verificare che siano pulite e prive di residui.
- Risciacquare e asciugare accuratamente.



Non tirare, spostare o danneggiare tubi e/o cavi all'interno dell'apparecchio.

Non usare mai detersivi, polveri abrasive, prodotti per la pulizia con una forte profumazione o cere lucidanti per pulire l'interno, in quanto danneggiano la superficie e lasciano un odore forte.

Pulire il condensatore (griglia nera) e il compressore sul retro dell'apparecchio

con una spazzola. Questa operazione migliorerà le prestazioni dell'apparecchiatura riducendone i consumi di energia.



Non danneggiare il sistema di raffreddamento.

Molti detersivi per cucine di marca contengono sostanze chimiche in grado di attaccare/danneggiare la plastica impiegata in questo apparecchio. Per questo motivo si raccomanda di pulire l'involucro esterno dell'apparecchio solo con acqua calda con un po' di liquido detergente.

Dopo la pulizia, ricollegare l'apparecchio alla rete di alimentazione.

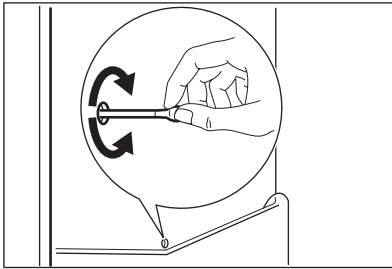
5.2 Periodi di inutilizzo

Quando l'apparecchio non è utilizzato per lunghi periodi, adottare le seguenti precauzioni:

- **scollegare l'apparecchio dalla rete elettrica**
- rimuovere tutto il cibo
- sbrinare (se necessario) e pulire l'apparecchiatura e tutti gli accessori
- lasciare la/e porta/e socchiusa/e per evitare odori sgradevoli.

Se l'apparecchio rimane acceso, chiedere a qualcuno di controllare ogni tanto per evitare che il cibo contenuto marisca in caso di interruzione dell'alimentazione elettrica.

5.3 Sbrinamento del frigorifero



Durante l'uso normale, la brina viene eliminata automaticamente dall'evaporatore del vano frigorifero ogni volta che il motore-compressore si arresta. L'acqua di sbrinamento giunge attraverso un condotto in un apposito recipiente posto sul retro dell'apparecchiatura, sopra il motore-compressore, dove evapora.

Pulire periodicamente il foro di scarico dell'acqua di sbrinamento, situato al centro del canale sulla parete posteriore, per evitare che l'acqua fuoriesca sugli alimenti. Usare l'apposito utensile già inserito nel foro di scarico.

6. COSA FARE SE...



AVVERTENZA!

Prima della ricerca guasti, staccare la spina dalla presa. Le operazioni di ricerca guasti non contenute nel presente manuale sono riservate solo ad elettricisti qualificati o a persone competenti.



Durante l'uso normale sono emessi alcuni suoni (compressore, circolazione del refrigerante).

Problema	Possibile causa	Soluzione
L'apparecchiatura non funziona. La lampadina non si accende.	L'apparecchiatura è spenta.	Accendere l'apparecchiatura.
	La spina non è inserita correttamente nella presa.	Inserire correttamente la spina nella presa.
	L'apparecchiatura non riceve corrente. Non arriva tensione alla presa elettrica.	Collegare alla presa un'altra apparecchiatura elettrica. Rivolgersi a un elettricista qualificato.
La lampadina non si accende.	La lampadina è in stand-by.	Chiudere e aprire la porta
	La lampadina è difettosa.	Vedere "Sostituzione della lampadina".
Il compressore rimane sempre in funzione.	La temperatura non è regolata correttamente.	Impostare una temperatura superiore.
	La porta non è chiusa correttamente.	Vedere "Chiusura della porta".

Problema	Possibile causa	Soluzione
	La porta viene aperta troppo frequentemente.	Limitare il più possibile il tempo di apertura della porta.
	La temperatura degli alimenti è troppo alta.	Prima di introdurre gli alimenti, lasciarli raffreddare a temperatura ambiente.
	La temperatura ambiente è troppo alta.	Abbassare la temperatura ambiente.
Scorre acqua sul pannello posteriore del frigorifero.	Durante lo sbrinamento automatico, la brina che si forma sul pannello posteriore si scioglie.	Non si tratta di un'anomalia.
Scorre acqua all'interno del frigorifero.	Lo scarico dell'acqua è ostruito.	Pulire lo scarico dell'acqua.
	Gli alimenti impediscono all'acqua di scorrere nell'apposito collettore.	Evitare di disporre gli alimenti direttamente contro la parete posteriore.
Scorre acqua sul pavimento.	L'acqua di sbrinamento non viene scaricata nella bacinella di evaporazione posta sopra il compressore.	Collegare lo scarico dell'acqua di sbrinamento alla bacinella di evaporazione.
La temperatura all'interno dell'apparecchiatura è troppo bassa.	La temperatura non è regolata correttamente.	Impostare una temperatura superiore.
La temperatura all'interno dell'apparecchiatura è troppo alta.	La temperatura non è regolata correttamente.	Impostare una temperatura inferiore.

6.1 Sostituzione della lampadina

L'apparecchiatura è dotata di una lampadina interna a LED a lunga durata. Solo al servizio assistenza è permesso sostituire l'impianto d'illuminazione. Contattare il Centro di assistenza locale.

2. Se necessario, regolare la porta. Vedere "Installazione".

3. Se necessario, sostituire le guarnizioni della porta difettose. Contattare il Centro di assistenza locale.

6.2 Chiusura della porta

1. Pulire le guarnizioni della porta.

7. INSTALLAZIONE



AVVERTENZA!

Leggere con attenzione le "Informazioni per la sicurezza" per la vostra sicurezza e per il corretto funzionamento dell'apparecchio prima di procedere all'installazione.

7.1 Luogo d'installazione



AVVERTENZA!

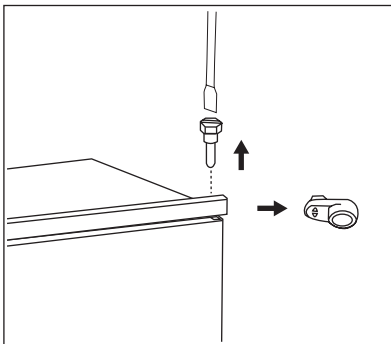
Qualora occorra ritirare dall'uso un apparecchio con serratura, si raccomanda di rendere quest'ultima inservibile per evitare che i bambini possano chiudersi all'interno.



La spina dell'apparecchio deve essere accessibile dopo l'installazione.

Installare l'apparecchio in un luogo la cui temperatura ambiente corrisponda alla classe climatica indicata sulla targhetta del modello:

Classe climatica	Temperatura ambiente
SN	da +10°C a +32°C
N	da +16°C a +32°C
ST	da +16°C a +38°C



Classe climatica	Temperatura ambiente
T	da +16°C a +43°C

7.2 Collegamento elettrico

Prima di inserire la spina, verificare che la tensione e la frequenza riportate sulla targhetta corrispondano ai valori della rete elettrica domestica.

L'apparecchio deve essere collegato a massa. La spina del cavo di alimentazione è dotata di un contatto a tale scopo. Se la presa della rete elettrica domestica non è collegata a massa, collegare l'apparecchio ad una massa separata in conformità alle norme relative alla corrente, consultando un elettricista qualificato.

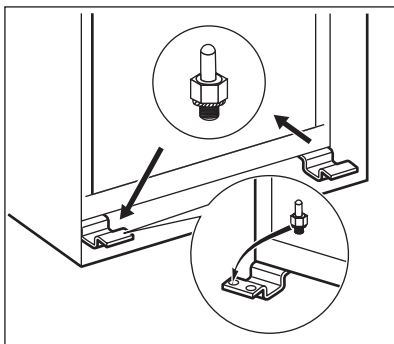
Il fabbricante declina qualsiasi responsabilità se le precauzioni suddette non sono rispettate.

Il presente apparecchio è conforme alle direttive CEE.

7.3 Possibilità di invertire la porta

La porta dell'apparecchiatura si apre verso destra. Se si desidera che la porta si apra verso sinistra, prima di installare l'apparecchiatura eseguire queste operazioni:

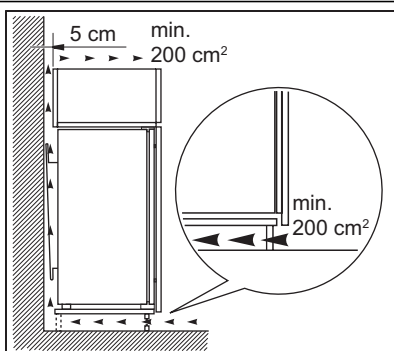
1. Allentare e rimuovere il perno superiore.
2. Rimuovere la porta.
3. Rimuovere il distanziale.
4. Svitare con una chiave il perno inferiore.



Sul lato opposto:

1. Serrare il perno inferiore.
2. Installare il distanziale.
3. Installare la porta.
4. Serrare il perno superiore.

7.4 Requisiti di ventilazione



Il flusso d'aria dietro l'apparecchiatura deve essere sufficiente.

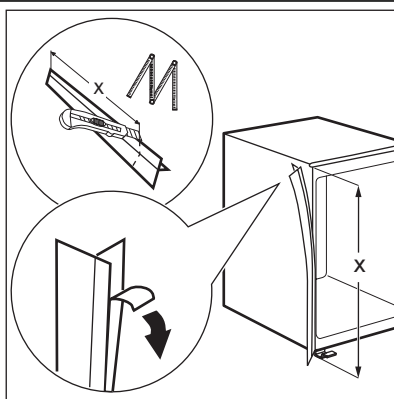
7.5 Installazione dell'apparecchiatura

Seguire i seguenti passaggi:

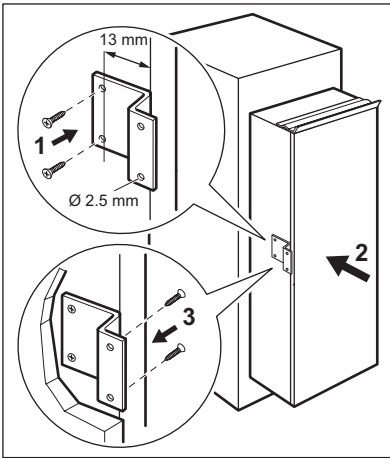


ATTENZIONE

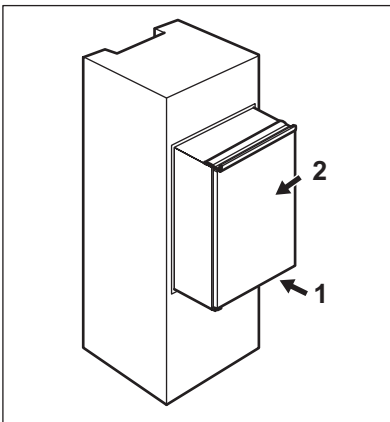
Accertarsi che il cavo di rete sia libero da ostacoli.



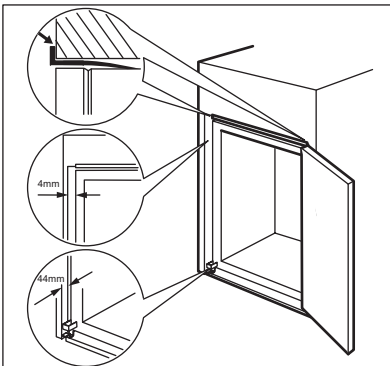
Se necessario, tagliare la striscia sigillante adesiva, quindi applicarla come illustrato in figura.



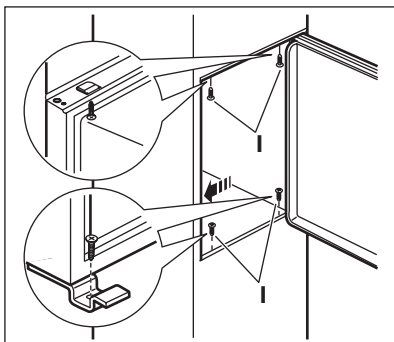
Forare con una punta da trapano di $\varnothing 2,5$ mm (profondità max 10 mm).
Fissare la squadretta sull'apparecchio.



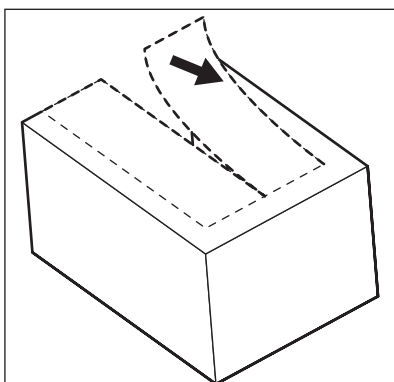
Installare l'apparecchiatura nella nicchia.
Spingere l'apparecchiatura in direzione della freccia (1) finché la mascherina superiore si arresta contro il mobile da cucina.
Spingere l'apparecchiatura in direzione della freccia (2) contro il mobile sul lato opposto rispetto alla cerniera.



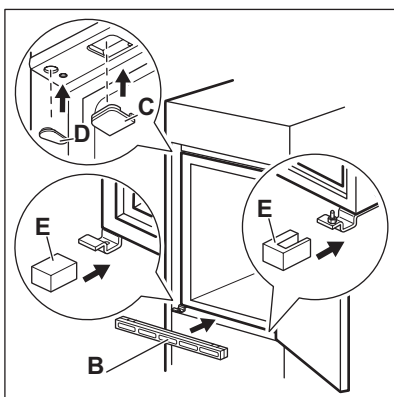
Posizionare correttamente l'apparecchiatura nella nicchia.
Assicurarsi che la distanza tra l'apparecchiatura ed il bordo anteriore dell'armadio sia di 44 mm.
Il copricerniera inferiore (incluso nel sacchetto degli accessori) permette di controllare che la distanza fra l'apparecchiatura ed il mobile della cucina sia corretta.
Accertarsi che lo spazio fra l'apparecchiatura e il mobile sia di 4 mm.
Aprire la porta. Applicare il copricerniera inferiore.



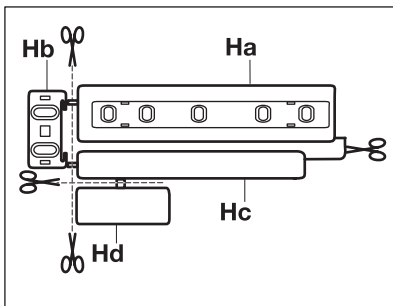
Fissare l'apparecchiatura nella nicchia con 4 viti.



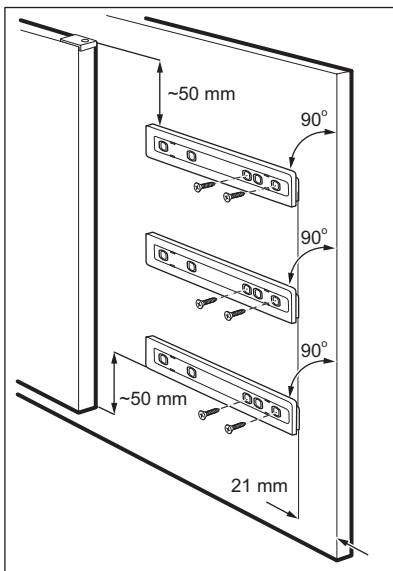
Rimuovere la parte appropriata del copricerniera (E). Accertarsi di rimuovere la parte DESTRA per la cerniera di destra, o la parte SINISTRA per quella di sinistra.



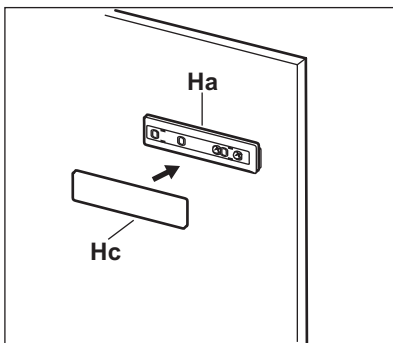
Applicare i cappucci (C, D) a copri giunti e fori delle cerniere. Installare la griglia di sfato (B). Applicare i copricerniera (E).



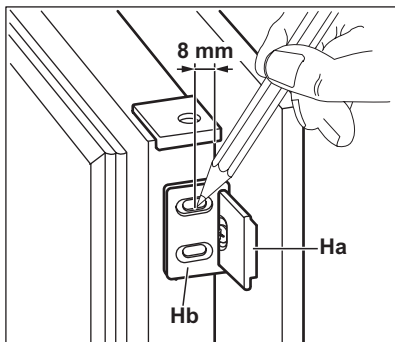
Staccare le parti (Ha), (Hb), (Hc) e (Hd).



Installare la parte (Ha) sul lato interno della porta del mobile da cucina.



Spingere la parte (Hc) sulla parte (Ha).

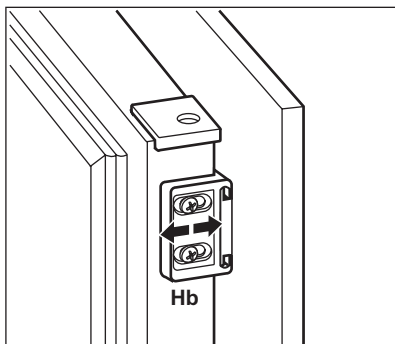


Aprire la porta dell'apparecchiatura e l'anta del mobile da cucina con un'angolazione di 90°.

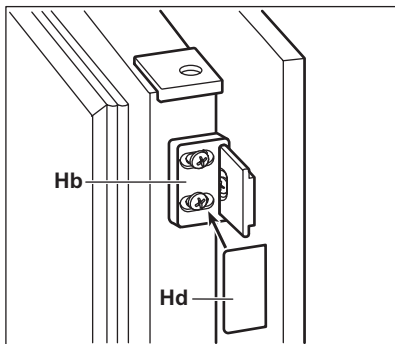
Inserire il quadratino (Hb) nella guida (Ha). Unire la porta dell'apparecchiatura alla porta del mobile e marcare i fori.

Rimuovere le squadrette e forare con una punta di $\varnothing 2$ mm a 8 mm dal bordo esterno della porta.

Riapplicare il quadratino sulla guida e fissarlo con le viti in dotazione.



Allineare la porta del mobile da cucina con quella dell'apparecchiatura regolando la parte (Hb).



Premere la parte (Hd) sulla parte (Hb).

Eseguire un controllo finale per accertarsi che:

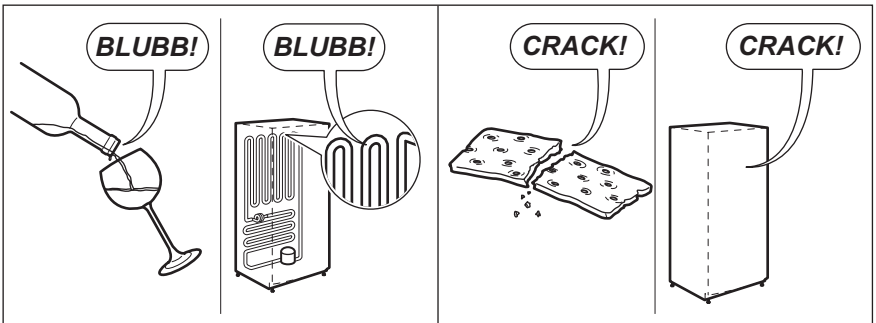
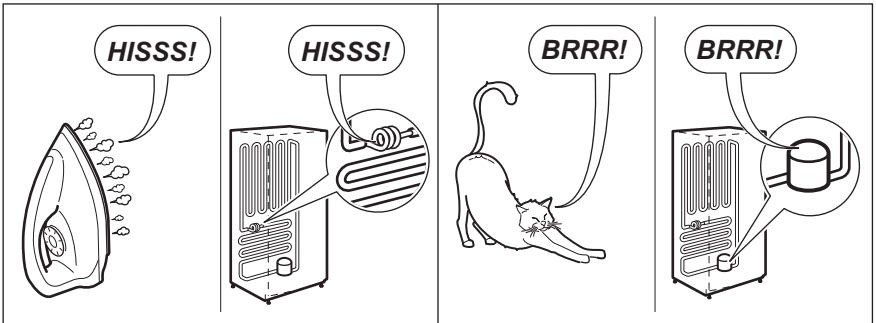
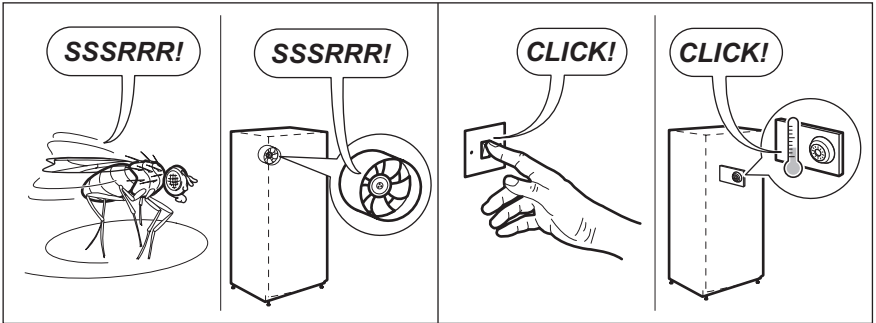
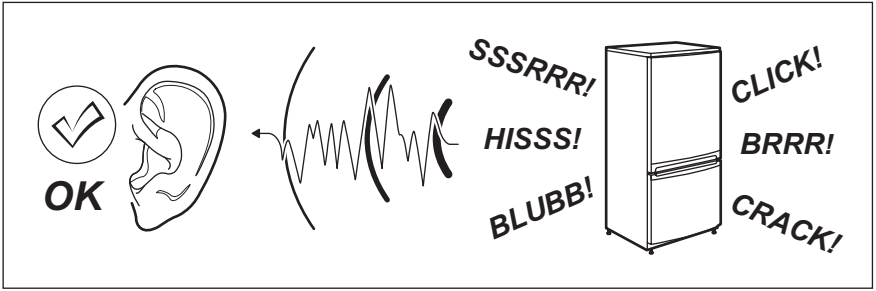
- tutte le viti siano serrate.
- la striscia sigillante sia fissata saldamente all'unità;

- la porta si apra e si chiuda correttamente.

8. RUMORI

Durante l'uso, alcuni rumori di funzionamento (come quelli del compressore o del

circuito refrigerante) sono da considerarsi normali.




9. DATI TECNICI

Nicchia di incasso		
Altezza	1780 mm	
Larghezza	560 mm	
Profondità	550 mm	
Tensione	230-240 V	
Frequenza	50 Hz	

Le informazioni tecniche sono riportate sulla targhetta sul lato sinistro interno del-


l'apparecchio e sull'etichetta dei valori energetici.

10. CONSIDERAZIONI AMBIENTALI

Riciclare i materiali con il simbolo .

Buttare l'imballaggio negli appositi contenitori per il riciclaggio.

Aiutare a proteggere l'ambiente e la salute umana e a riciclare rifiuti derivanti da apparecchiature elettriche ed elettroniche.

Non smaltire le apparecchiature che riportano il simbolo  insieme ai normali

rifiuti domestici. Portare il prodotto al punto di riciclaggio più vicino o contattare il comune di residenza.

Electrolux
e WWF
insieme per
uno sviluppo
sostenibile



www.electrolux.com/shop



222365941-A-102013

