



Manuale Utente

Frigorifero Minibar

RCD76WH1



Leggere attentamente questo manuale prima di installare ed utilizzare il prodotto.

Conservare il manuale per le necessità di consultazione futura.

Sommario

1 Avvertenze di sicurezza

- 1.1 Avvertenze
- 1.2 Significato dei simboli di avvertimento
- 1.3 Avvertenze sui collegamenti elettrici
- 1.4 Ulteriori avvertenze
- 1.5 Avvertenze di sicurezza

2 Corretto utilizzo del prodotto

- 2.1 Posizionamento
- 2.3 Inversione porte (OPZIONALE)

3 Struttura e funzionalità

- 3.1 Componenti del prodotto
- 3.2 Funzionamento

4 Cura e manutenzione

- 4.1 Pulizia e manutenzione
- 4.2 Sbrinamento
- 4.3 Risoluzione delle problematiche

5 Schede tecniche

- 5.1 Schede tecniche

Gentile Cliente,

Vi ringraziamo per aver acquistato questo elettrodomestico. Per utilizzarlo al meglio ed ottenere le migliori prestazioni dal suo funzionamento, vi preghiamo di leggere attentamente questo manuale.

Assicuratevi di smaltire correttamente i materiali di imballaggio secondo le disposizioni di legge vigenti nel luogo di applicazione. In caso di smaltimento, osservate tutte le prescrizioni che riguardano il conferimento dei Rifiuti da Apparecchiature Elettriche ed Elettroniche (RAEE).

Il prodotto può essere utilizzato esclusivamente per le applicazioni per cui è stato progettato.

1 Avvertenze di sicurezza

1.1 Avvertenze



Attenzione: Rischio di incendio/Materiali infiammabili

PRECAUZIONI DI SICUREZZA

Questo prodotto può essere utilizzato esclusivamente in applicazioni in ambito domestico o assimilate; la garanzia convenzionale offerta dal produttore agli acquirenti dell'apparecchio può contenere delle limitazioni per le condizioni di impiego differenti da quelle domestiche o assimilate.

Questo prodotto può essere utilizzato da bambini di età superiore a 8 anni e da persone con ridotte capacità fisiche sensoriali o mentali solo se sono supervisionate o se sono state istruite riguardo l'uso del prodotto e le norme di sicurezza connesse all'impiego del prodotto stesso. I bambini non dovrebbero giocare con questo prodotto. Se il cavo di alimentazione del prodotto risulta danneggiato, provvedere alla sua sostituzione mediante un tecnico abilitato o un centro assistenza tecnica autorizzato dal produttore. Il mancato rispetto di questa prescrizione può causare danni e pericolo. Non posizionare multi prese, adattatori o cavi di prolunga dietro al prodotto.

Non depositare contenitori di sostanze infiammabili o esplosive in prossimità del prodotto.

Il prodotto deve essere disconnesso dalla rete di alimentazione elettrica in caso di inutilizzo e prima di eseguire qualunque operazione di manutenzione.

ATTENZIONE: Il prodotto contiene un fluido refrigerante infiammabile ed esplosivo: rischio di incendio/materiale infiammabile.

ATTENZIONE: mantenere tutte le aperture di ventilazione eventualmente presenti sul prodotto libere da ostruzioni.

ATTENZIONE: non utilizzare alcun tipo di dispositivo meccanico o altre sostanze chimiche per rimuovere ghiaccio dalle componenti del prodotto o per accelerare il processo di sbrinamento. Per l'esecuzione di queste attività utilizzare solo i meccanismi presenti nel prodotto raccomandati dal produttore.

ATTENZIONE: non danneggiare il circuito frigorifero e non tentare di eseguire riparazioni sullo stesso.

ATTENZIONE: non utilizzare dispositivi elettrici all'interno dei vani di conservazione alimenti del prodotto, se non in caso di apparecchiature autorizzate dal produttore.

ATTENZIONE: il prodotto deve essere smaltito secondo le normative vigenti nel territorio di applicazione ed utilizzo ed in conformità con le normative sui refrigeranti infiammabili.

ASSICURARSI che il cavo di alimentazione del prodotto non resti sotto il prodotto durante il posizionamento e che non venga, da questo, danneggiato.

NON utilizzare cavi di prolunga di tipo non conforme; non collegare il prodotto a multi prese o adattatori. Il prodotto deve essere collegato al conduttore di messa a terra.

PERICOLO: rischio di intrappolamento. Prima di smaltire il prodotto in un centro di raccolta autorizzato, assicurarsi di:

- Rimuovere le cerniere o le serrature dalle porte del prodotto.
- Rimuovere i ripiani ed i cassetti dal prodotto.

Il prodotto deve essere disconnesso dall'alimentazione elettrica prima di installare accessori o altri componenti simili.

Il fluido refrigerante e il materiale utilizzato per la realizzazione delle schiume isolanti del frigorifero, sono sostanze infiammabili. In caso di smaltimento del prodotto, questo deve essere effettuato presso strutture idonee e centri di raccolta qualificati, come previsto dalle norme vigenti nel territorio di installazione. Il prodotto non deve essere esposto all'azione di fiamme o smaltito mediante combustione. Il mancato rispetto di questa prescrizione può provocare incendio, danni, anche di grave entità, e inquinamento ambientale.

Per quanto riguarda le porte o i coperchi dotati di serrature e chiavi, le chiavi devono essere tenute fuori dalla portata dei bambini e non in prossimità dell'apparecchio di refrigerazione, al fine di evitare che i bambini vengano bloccati all'interno.

QUALSIASI sostituzione o manutenzione delle lampade a LED deve essere effettuata dal produttore, dal suo agente di servizio o da una persona qualificata.

1 Avvertenze di sicurezza

1.2 Significato dei simboli di avvertimento



Pericolo

Pericolo

Il mancato rispetto delle istruzioni relative a questo simbolo può causare danni al prodotto, alle cose e pericolo per la sicurezza dell'utente.



Attenzione

Attenzione

È necessario operare nella severa osservanza delle istruzioni contrassegnate da questo simbolo: in caso contrario si possono determinare danni al prodotto o ai suoi componenti e pericoli per gli utenti.



Avvertenza

Avvertenza

Le istruzioni relative a questo simbolo richiedono particolari cautele e prescrizioni: il mancato rispetto di queste indicazioni espone a rischio di danno il prodotto e a possibili ferite gli utenti.

Questo manuale contiene precauzioni sulla sicurezza che devono essere osservate dagli utenti.

1.3 Avvertenze sui collegamenti elettrici

- Non tirare i cavi elettrici quando la spina viene sfilata dalla presa per disconnettere l'alimentazione elettrica dal prodotto.
- Per disconnettere l'alimentazione dal prodotto, afferrare la spina saldamente ed estrarla dalla presa.
- Per garantire un utilizzo sicuro del prodotto, non modificare il cavo di alimentazione e la spina; se il cavo di alimentazione o la spina sono danneggiati, devono essere sostituiti a cura di un centro assistenza autorizzato dal produttore.
- Utilizzare una presa di alimentazione dedicata al prodotto; la presa di alimentazione non deve essere condivisa con altri dispositivi e non devono essere impiegati adattatori non idonei o multi prese. La spina deve essere saldamente inserita nella presa: in caso contrario, si rischia di causare scintille ed incendio.
- Utilizzare una spina dotata del conduttore di messa a terra.
- In caso di presenza di gas infiammabili o di presenza di vapori di sostanze liquide infiammabili in ambiente (Ad esempio in caso di fughe di gas) arrestare le perdite chiudendo le valvole di intercettazione e aprire le finestre per ventilare l'ambiente.
- Non disconnettere la spina del prodotto o di altri elettrodomestici dalle prese, poiché le scintille che si potrebbero produrre rischiano di causare un'esplosione o un incendio.
- Non utilizzare forni a microonde, bollitori o altre apparecchiature elettriche o elettroniche posizionandole sulla parte superiore del prodotto, anche se sono prodotte dalla stessa azienda che ha costruito il prodotto.
- Non impiegare apparecchiature elettriche o elettroniche nel vano del prodotto.

1.4 Ulteriori Avvertenze

- Nel circuito frigorifero del prodotto è presente refrigerante R600a, classificato come infiammabile ed esplosivo. Assicurarsi che il circuito frigorifero non sia danneggiato durante la movimentazione ed il trasporto del prodotto.
- Se il circuito frigorifero si danneggiasse, non utilizzare fiamme libere in prossimità del prodotto e non esporlo a fonti di calore o di innesco. Mantenere il prodotto scollegato dalla rete elettrica e ventilare l'ambiente.
- Questo apparecchio è progettato per l'utilizzo in ambienti assimilati a quelli domestici.

1 Avvertenze di sicurezza

1.5 Avvertenze di sicurezza

- Conservare con cura il documento comprovane l'acquisto del prodotto e il certificato di garanzia allegato allo stesso: questi documenti devono essere disponibili per le richieste di assistenza entro condizioni di garanzia convenzionale.
 - Rimuovere tutti gli imballaggi dal prodotto prima di porlo in funzione; smaltire correttamente i materiali di imballaggio e non lasciarli alla portata di bambini, né utilizzarli come giocattoli.
 - Non cercare di smontare parti e componenti del prodotto. Non tentare di riparare il prodotto o di operare sulle componenti del circuito frigorifero: le operazioni di riparazione ed assistenza sul prodotto devono essere svolte esclusivamente da personale qualificato e certificato secondo le normative presenti nel luogo di applicazione.
 - In caso di danneggiamento del cavo di alimentazione o della spina, questi devono essere sostituiti a cura di un centro assistenza autorizzato dal produttore.
 - Nel caso in cui la spina e la presa non siano tra loro compatibili, sostituire la presa con una di tipo adeguato; questa operazione deve essere eseguita da personale qualificato secondo le normative vigenti nel luogo di installazione.
 - Non toccare il prodotto con le mani bagnate o umide.
 - Non lasciare il prodotto esposto alle intemperie o ad altri agenti atmosferici (Salsedine).
 - Nel caso in cui si ravvisi un malfunzionamento del prodotto, scollegare l'alimentazione elettrica rimuovendo la spina dalla presa e contattare l'assistenza tecnica autorizzata dal produttore.
 - Per evitare surriscaldamento, svolgere completamente il cavo di alimentazione, evitando che possa venire in contatto con parti calde sul retro dell'apparecchio.
 - Non collegare il prodotto a temporizzatori, timer o altri sistemi di comando a distanza.
 - Non inserire oggetti nel retro del prodotto.
 - Non versare liquidi sul prodotto e in particolare prestare attenzione che i liquidi presenti nel prodotto non vengano in contatto con la manopola di regolazione della temperatura e con la lampada di illuminazione del vano.
 - Utilizzare il prodotto solo dopo averlo posizionato su di una superficie piana, stabile e in grado di sopportare il peso del prodotto stesso.
 - Non utilizzare oggetti appuntiti o lame per la rimozione del ghiaccio dalle superfici interne del prodotto: si rischia di danneggiare irreparabilmente il prodotto.
 - Per prevenire la contaminazione degli alimenti, seguire le seguenti istruzioni:
 - Aprire spesso e mantenere a lungo aperte le porte può determinare un significativo incremento delle temperature nei compartimenti dell'elettrodomestico.
 - Pulire regolarmente le parti interne del frigorifero e le aree deputate a realizzare lo scarico del liquido di condensa.
 - In caso di conservazione di carne e pesce crudi, assicurarsi che questi alimenti siano conservati in contenitori in grado di mantenerli separati dagli altri alimenti e dalle superfici dell'apparecchio.
 - Il comparto ****** consente di conservare alimenti surgelati, gelati e per la produzione di ghiaccio. (Nota 2)
 - I compartimenti *****, ****** e ******* non sono indicate per realizzare la congelazione di alimenti freschi. (Nota 3)
 - Se il prodotto non deve essere utilizzato per periodi di tempo rilevanti, procedere a rimuovere tutti gli alimenti contenuti al suo interno, ad arrestarlo, allo sbrinamento, alla pulizia ed all'asciugatura delle parti interne; lasciare le porte del prodotto aperte per evitare la formazione di muffe al suo interno.
- Note 2,3: Verificare la correttezza delle informazioni in funzione del prodotto acquistato

1 Avvertenze di sicurezza



Questo marchio indica che il prodotto non deve essere smaltito insieme ai normali rifiuti domestici nell'ambito dell'Unione Europea.

Per prevenire effetti dannosi nei confronti dell'ambiente e della salute umana, causati dallo smaltimento non regolamentato dei rifiuti, è necessario che il prodotto venga riciclato responsabilmente per riutilizzare le materie prime di cui è composto.

Per il corretto smaltimento del prodotto, è necessario utilizzare un sistema collettivo di raccolta RAEE o rivolgersi al rivenditore dove il prodotto è stato acquistato.

Questi soggetti sono in grado di avviare il prodotto al corretto smaltimento e recupero secondo le normative vigenti.

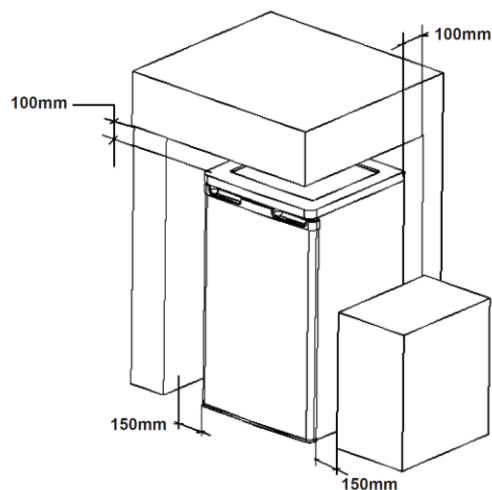
2 Corretto utilizzo del prodotto

2.1 Posizionamento

- Prima dell'utilizzo, rimuovere l'imballaggio dal prodotto, inclusi il supporto inferiore, i distanziali in espanso, tutte le strisce di nastro adesivo che fissano i ripiani ed i cassetti durante il trasporto e le pellicole protettive della struttura e degli sportelli.
- Considerare la gamma delle temperature ambientali di esercizio per cui l'apparecchio è progettato. Posizionare l'apparecchio in ambienti la cui temperatura è compresa tra quelle per cui il prodotto è progettato.

Classe Climatica	Temperature ambiente
SN	+10/+32°C
N	+16/+32°C
ST	+16/+38°C
T	+16/+43°C

- Non posizionare il prodotto in una collocazione in cui sia direttamente investito dalla luce solare. Non posizionare il prodotto in ambienti eccessivamente umidi o in contesti dove è presente acqua sui pavimenti o sulle pareti. Il mancato rispetto di questa prescrizione può provocare ossidazione delle parti metalliche o danni all'isolamento termico.
- Non irrorare il prodotto con acqua o altri liquidi, nemmeno per la pulizia dello stesso; non posizionare il prodotto in ambienti dove sono presenti pioggia o schizzi di acqua o altri liquidi: il contatto di queste sostanze con le componenti elettriche può compromettere l'isolamento elettrico del prodotto.
- Posizionare il prodotto all'interno di un ambiente correttamente ventilato; il pavimento su cui il prodotto deve essere appoggiato, deve risultare piano, sufficientemente solido da sostenere il peso dell'apparecchio e in grado di sopportare il suo carico.
- L'apparecchio deve essere installato in modo che la spina sia facilmente accessibile; se il prodotto è posizionato vicino ad altri frigoriferi o congelatori, mantenere una distanza di 5 cm tra le pareti degli stessi, per evitare la formazione di condensa.
- Mantenere le distanze di rispetto indicate a seguire da eventuali ostacoli.



- Dopo l'acquisto ed il trasporto, il prodotto deve rimanere per almeno un'ora in posizione verticale (così come sarà posizionato durante il funzionamento) prima di connetterlo all'alimentazione elettrica e porlo in funzione.
- Il prodotto deve funzionare per almeno 3 ore consecutivamente prima di riporvi alimenti.
- In caso di prima accensione operata nella stagione estiva, il prodotto deve essere avviato oltre 4 ore prima di essere riempito di alimenti, a causa delle temperature ambiente più elevate.

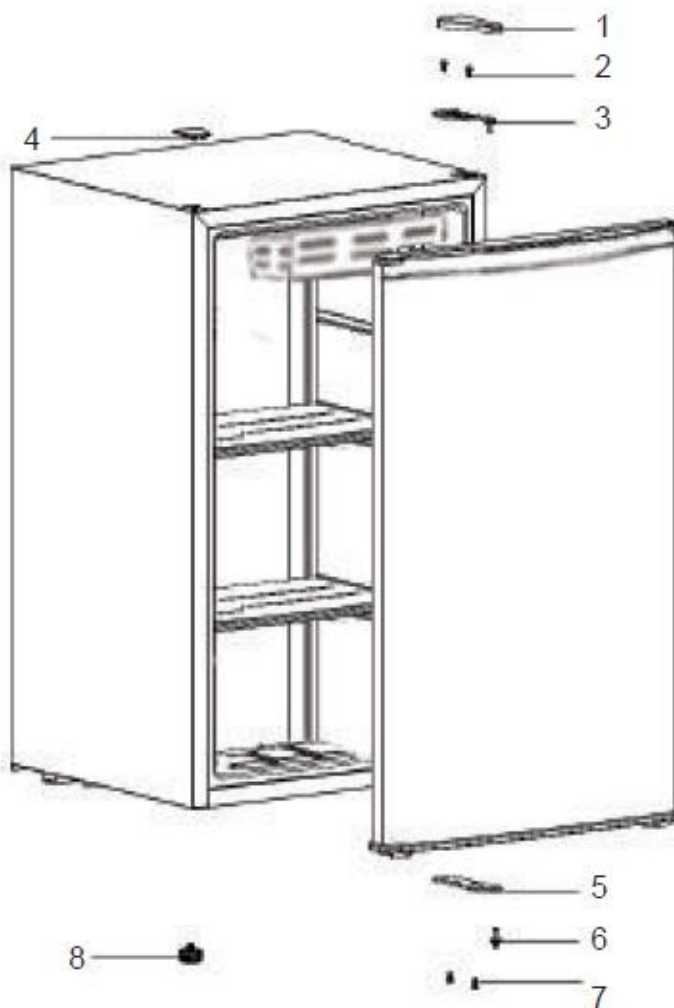
2 Corretto utilizzo del prodotto

2.2 Inversione lato apertura porte (OPZIONALE)

Prima di eseguire qualunque operazione:

Prima di applicare qualunque accessorio, assicurarsi di aver rimosso l'alimentazione elettrica dal prodotto.
Rimuovere tutti gli alimenti dai vani del prodotto.

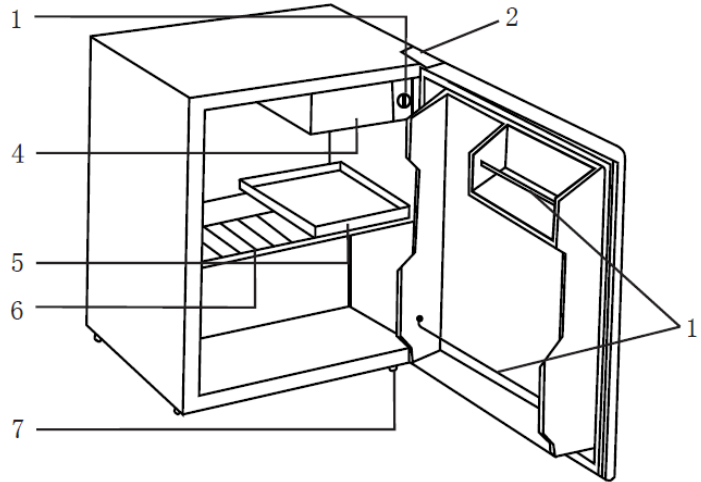
1. Rimuovere il coperchio (1), le viti (2) e la staffa (3) dalla loro sede nella parte superiore del prodotto.
2. Rimuovere il coperchio copri fori (4) dalla sede posta sul lato opposto del prodotto.
3. Asportare la porta ed eseguire le operazioni di rimozione ed asportazione di staffa (5), perno (6) e viti (7) unitamente al riposizionamento del piede regolabile (8).
4. Invertire la posizione dei componenti e assemblare la struttura nuovamente.
5. Assicurarsi che il piede regolabile sia correttamente appoggiato al pavimento.



3 Struttura e funzionalità

3.1 Componenti del prodotto

1. Vaschetta/Contenitore
2. Cardine superiore
3. Termostato
4. Scomparto ghiaccio
5. Vassoio raccogli gocce
6. Ripiano
7. Piedini regolabili



NOTA

La figura sopra è solamente indicativa: l'aspetto del prodotto, la posizione ed il numero dei ripiani e balconcini possono differire rispetto a quanto indicato in funzione della versione del prodotto commercializzato e del mercato di destinazione.

COMPARTO FRIGORIFERO

- Il comparto frigorifero è adatto alla conservazione di alimenti, salumi, formaggi, frutta, vegetali e bevande da consumare in tempi brevi.
- Non posizionare in questo comparto alimenti cucinati ancora caldi: lasciare che si raffreddino sino a temperatura ambiente prima di porli nel vano.
- Tutti gli alimenti posti nel comparto frigo devono essere sigillati entro contenitori chiusi.
- I ripiani possono essere regolati in altezza secondo le necessità e lo spazio da occupare.

CELLA GHIACCIO

- I comparto congelatore permette congelare piccolissime quantità di alimenti e di produrre ghiaccio.

3 Struttura e funzionalità

3.2 Funzionamento

Istruzioni per il funzionamento

Inserire la spina del prodotto nella presa elettrica.

Determinare la temperatura per desiderata per il vano frigorifero tra le 6 opzioni disponibili (Max vano più freddo- Min vano meno freddo).

In caso di impostazione della posizione MAX è possibile che si formi del ghiaccio nel comparto frigorifero: utilizzare il prodotto a temperature di impostazione più basse per operare in condizioni tali da non determinare accumulo di ghiaccio nel prodotto.

Si consideri che la temperatura del vano frigorifero non dipende solamente dalle condizioni di temperatura ambientale, ma anche dalle quantità di alimenti inserite nel prodotto e dalla frequenza con cui vengono aperte le porte.

4 Cura e manutenzione

4.1 Pulizia e manutenzione



Prima di eseguire qualunque operazione di pulizia della parte posteriore del prodotto o delle sue parti interne, assicurarsi di aver rimosso l'alimentazione elettrica.

- Pulire periodicamente lo spazio dietro al prodotto ed il sottostante pavimento per rimuovere la polvere ed evitare che questa si possa infiltrare negli scambiatori del circuito frigorifero.
- Arrestare il prodotto e rimuovere l'alimentazione elettrica disconnettendo la spina dalla presa.
- Pulire le parti interne del prodotto utilizzando una soluzione di acqua (250 ml) e due cucchiaini da tavola di bicarbonato con un panno morbido. Risciacquare abbondantemente con acqua ed asciugare. Non utilizzare saponi, polveri abrasive, detergenti liquidi, in crema o spray per la pulizia delle parti interne, poiché possono determinare la formazione di odori sgradevoli nei comparti del prodotto.
- Lavare i vassoi e le altre componenti del produttore di ghiaccio con un detergente delicato e, dopo averli risciacquati abbondantemente, asciugarli con un panno.
- Pulire le parti esterne del prodotto con un panno morbido imbevuto in acqua e detergente; successivamente, asciugare accuratamente le superfici. L'utilizzo di detergenti spray è generalmente ammesso per le superfici esterne del prodotto. Pulire le guarnizioni dei prodotti con detergenti non aggressivi. Non utilizzare acidi, diluenti chimici, gasolio, benzina per la pulizia dell'elettrodomestico. L'utilizzo di solventi o di acqua calda può deformare le parti in plastica ed alterare la colorazione delle parti estetiche.

4.2 Sbrinamento

- Il prodotto deve essere periodicamente sbrinato per rimuovere gli accumuli di ghiaccio che si formano all'interno dei suoi vani. Per lo sbrinamento, disconnettere l'alimentazione elettrica e lasciare il prodotto con lo sportello aperto dopo aver rimosso gli alimenti dal suo interno.
- Attendere che gli accumuli di ghiaccio si sciolgano naturalmente. Non utilizzare raschietti, lame o altri dispositivi/agenti chimici per la rimozione del ghiaccio dalle superfici del prodotto.
- Asciugare accuratamente tutte le parti interne del prodotto prima di riavviare lo stesso.

4 Problematiche più comuni

4.3 Risoluzione delle problematiche

Seguire i percorsi di soluzione suggeriti in tabella prima di contattare l'assistenza tecnica

Il prodotto non si attiva	<ul style="list-style-type: none">• Verificare che l'alimentazione elettrica sia connessa• Verificare che non sia intervenuta l'attivazione di protezioni automatiche• Verificare che il prodotto sia attivo• Verificare che la tensione di alimentazione sia regolare e che sia corretta
Il prodotto emette cattivo odore	<ul style="list-style-type: none">• Conservare gli alimenti in contenitori chiusi• Verificare la condizione e lo stato degli alimenti conservati• Pulire le parti interne del prodotto
Il compressore funziona a lungo	<ul style="list-style-type: none">• Il funzionamento del compressore è intermittente e dipende dalle condizioni ambientali• Il periodo di funzionamento è superiore quando le temperature sono superiori• Verificare che non siano stati inseriti nel vano troppi prodotti a temperatura ambiente contemporaneamente• Sono stati inseriti prodotti caldi nel prodotto.• Le porte sono state aperte frequentemente
Le luci non si attivano	<ul style="list-style-type: none">• Verificare che l'alimentazione elettrica sia connessa• Verificare che le lampade non siano danneggiate
Lo sportello non si chiude correttamente	<ul style="list-style-type: none">• Verificare che non siano presenti oggetti estranei sulle guarnizioni o dentro le cerniere• Verificare che la quantità di alimenti inserita nel prodotto non sia eccessiva ed ostacoli la chiusura dello sportello
Lo sportello oppone resistenza all'apertura	<ul style="list-style-type: none">• Quando il vano del congelatore si raffredda, il volume dell'aria contenuta al suo interno diminuisce, causando una differenza di pressione tra l'interno del vano e l'ambiente esterno: questo fenomeno è fisiologico.• Sulla guarnizione del vano, sono praticati dei fori per ridurre questo effetto: Verificare che non siano ostruiti.
Le pareti del prodotto si riscaldano	<ul style="list-style-type: none">• Le pareti del prodotto contengono gli scambiatori di calore ed è normale che si riscaldino quando il compressore del prodotto è in funzione
Rumorosità anormale	<ul style="list-style-type: none">• Verificare che il prodotto sia posto sul piano orizzontale• Verificare che i piedini del prodotto siano correttamente posizionati• Verificare che le distanze di rispetto da eventuali ostacoli siano rispettate• Il refrigerante che circola nel prodotto emette normalmente sibili, gorgoglii e altri suoni. Il compressore, specialmente nelle fasi di avvio ed arresto, emette rumore.• Ticchetti e suoni di scatto possono essere emessi dai solenoidi e dalle valvole presenti nel prodotto.
Si forma ghiaccio in prossimità della guarnizione dello sportello	<ul style="list-style-type: none">• La formazione di brina in prossimità della guarnizione è fisiologica e dipende dal livello di umidità presente nel luogo in cui è collocato il prodotto. Rimuovere gli accumuli di ghiaccio e il liquido di condensa con un panno asciutto periodicamente.
Perdite di acqua	<ul style="list-style-type: none">• È stato immesso un quantitativo di alimenti a temperatura ambiente troppo elevato nei vani.• Sono stati immessi alimenti caldi nei vani del prodotto.

Le parti ordinate nella seguente tabella possono essere acquisite dal canale XX:

Parte ordinata	Fornitore	Tempo minimo richiesto per la fornitura
Termostati	Personale professionale di manutenzione	Almeno 7 anni dopo il lancio dell'ultimo modello sul mercato
sensore di temperatura	Personale professionale di manutenzione	Almeno 7 anni dopo il lancio dell'ultimo modello sul mercato
printed circuit boards	Personale professionale di manutenzione	Almeno 7 anni dopo il lancio dell'ultimo modello sul mercato
fonti di luce	Personale professionale di manutenzione	Almeno 7 anni dopo il lancio dell'ultimo modello sul mercato
maniglie delle porte	Riparatori professionali e utenti finali	Almeno 7 anni dopo il lancio dell'ultimo modello sul mercato
cerniere per porte	Riparatori professionali e utenti finali	Almeno 7 anni dopo il lancio dell'ultimo modello sul mercato
vassoi	Riparatori professionali e utenti finali	Almeno 7 anni dopo il lancio dell'ultimo modello sul mercato
cassetti	Riparatori professionali e utenti finali	Almeno 7 anni dopo il lancio dell'ultimo modello sul mercato
guarnizione della porta	Riparatori professionali e utenti finali	Almeno 10 anni dopo il lancio dell'ultimo modello sul mercato

Si prega di scansionare il codice QR sull'etichetta di efficienza energetica per ottenere il manuale di servizio.

Temperato esteso: ‘questo apparecchio di refrigerazione è destinato all'uso a temperature ambiente comprese tra 10 ° C e 32 °C’;

Temperato: ‘questo apparecchio di refrigerazione è destinato all'uso a temperature ambiente comprese tra 16° C e 32 °C’;

Subtropicale: ‘questo apparecchio di refrigerazione è destinato all'uso a temperature ambiente comprese tra 16° C e 38 °C’;

Tropicale: ‘questo apparecchio di refrigerazione è destinato all'uso a temperature ambiente comprese tra 16° C e 43 °C’;



RCD76WH1

Frigorifero Minibar

Finitura Bianco Laccato

Classe F

Modello	RCD76WH1	
Codice EAN	8052705163476	
Classe di Efficienza Energetica	F	
Finitura Porte	Bianco	
Capacità Lorda	Totale (lt.)	43
	Frigorifero (lt.)	43
Capacità Netta (2010/30/EC)	Totale (lt.)	43
	Frigorifero (lt.)	43
Dimensioni	Prodotto (L*P*A) (mm)	472 x 450 x 492
	Imballo (L*P*A) (mm)	520 x 465 x 520
Peso	Lordo (kg)	15
	Netto (kg)	13.9
Capacità di Congelamento	(kg/24h)	/
Tempo di Risalita della Temperatura	(min)	/
Classe Climatica	N/ST/T (16° C - 43° C)	
Alimentazione	220-240/50 Hz	
Potenza Nominale	(W)	/
Corrente Nominale	(A)	0,5
Consumo Energetico	(kwh/24h)	0.274
Consumo Energetico Annuale	(2010/30/EC) (kwh/annum)	100
Numero Ripiani Frigorifero	2	
Numero Cassetti/Ripiani Freezer	1 (cella)	
Rumorosità	(dB(A) re 1pW)	41
Display	No	
Controllo	Manuale	
Scongelamento Freezer	Manuale	
Numero di stelle	ø Star	
Piedini Regolabili	Si	



I

Midea Italia S.r.l.
Via Lazzaroni 5
21047 Saronno (VA)
+39 02 96193015
assistenza@midea.com