

Comfee

< G*) @B%G=

< G*) @B%K <

< G, + @B%G=

< G, + @B%K < '

ISTRUZIONI PER L'USO - FRIGORIFERO

Leggere attentamente le avvertenze contenute nel seguente libretto in quanto forniscono importanti indicazioni riguardanti la sicurezza di installazione, d'uso e di manutenzione.

Istruzioni importanti da conservare per ulteriori consultazioni.

Il presente apparecchio può essere utilizzato dai bambini a partire da 8 anni in su e da persone dalle ridotte capacità fisiche, sensoriali o mentali, oppure con mancanza di esperienza e di conoscenza se a loro è stata assicurata un'adeguata sorveglianza, oppure se hanno ricevuto istruzioni circa l'uso in sicurezza dell'apparecchio e hanno compreso i pericoli correlati.

I bambini non devono giocare con l'apparecchio. Le operazioni di pulizia e di manutenzione non devono essere effettuate dai bambini senza sorveglianza.

Se il cavo di alimentazione dovesse essere danneggiato, deve essere sostituito solamente presso i centri di assistenza autorizzati dal costruttore.

Non conservare sostanze esplosive, come bombolette aerosol con propellente infiammabile, in questo apparecchio.

Attenzione : mantenere libere da ostruzioni le aperture di ventilazione nell'involucro dell'apparecchio o nella struttura ad incasso.

Attenzione: non usare dispositivi meccanici o altri mezzi (ad esempio sostanze chimiche) per accelerare il processo di sbrinamento.

Attenzione: non danneggiare il circuito refrigerante.

Attenzione: non usare apparecchi elettrici all'interno degli scomparti per la conservazione dei cibi.

Attenzione: per evitare pericoli dovuti all'instabilità, l'apparecchio deve essere posizionato seguendo le indicazioni riportate nel paragrafo di installazione.



Attenzione!

All'interno del circuito refrigerante dell'apparecchio è contenuto del gas isobutano R600a.

Fare attenzione che durante il trasporto o l'installazione il circuito refrigerante non venga danneggiato.

Se il circuito refrigerante fosse danneggiato, tenerlo lontano da fiamme libere o fonti di calore e ventilare accuratamente la stanza in cui l'apparecchio è situato.

Questo apparecchio è previsto per l'uso in ambienti domestici e similari quali ad esempio :

- Aree di cucina in negozi, uffici ed altri ambienti di lavoro.
- Agriturismo e da parte di clienti degli hotel, motel ed altri ambienti di tipo residenziale.
- Ambienti tipo bed & breakfast.
- Catering ed applicazioni simili.



AVVERTENZE

DI SICUREZZA

- Conservare la garanzia, lo scontrino fiscale e il libretto istruzioni per ogni ulteriore consultazione. Dopo aver tolto l'imballaggio assicurarsi dell'integrità dell'apparecchio e in caso di visibili danneggiamenti non utilizzarlo e rivolgersi a personale professionalmente qualificato. Non lasciare parti dell'imballo alla portata dei bambini, né utilizzarlo come gioco: è un apparecchio elettrico e come tale va considerato.
- Prima di collegare l'apparecchio, assicurarsi che la tensione presente nella presa di corrente, corrisponda a quella indicata nei dati di targa.
- Nel caso in cui la spina e la presa non siano compatibili, far sostituire la presa con un tipo adatto da personale professionalmente qualificato.
- Non utilizzare adattatori o prolunghe che non siano rispondenti alle vigenti normative di sicurezza o che superino i limiti delle portate in valore della corrente.
- Staccare l'apparecchio dalla rete di alimentazione quando non è utilizzato e assicurarsi che sia spento. In questo caso togliere gli alimenti, sbrinarlo ed eseguire le operazioni di pulizia. Si consiglia di lasciare la porta aperta.
- Non tirare il cavo di alimentazione per staccare la spina dalla presa di corrente.
- Se si decidesse di spostare l'apparecchio, assicurarsi che la spina non sia inserita nella presa di corrente.
- L'uso di un qualsiasi apparecchio elettrico comporta l'osservanza di alcune regole fondamentali, in particolare:
- Non toccare l'apparecchio con mani bagnate o umide.
 - Non lasciare l'apparecchio esposto ad agenti atmosferici (pioggia, sole).
 - Non sottoporlo ad urti.
- Nel caso vi sia un guasto o un funzionamento anomalo dell'apparecchio staccare immediatamente la spina, non manometterlo e rivolgersi ad un Centro Assistenza autorizzato.
- Nel qualcaso si decida di non utilizzare più questo tipo di apparecchio, è opportuno renderlo inoperante, tagliando il cavo di alimentazione, ovviamente dopo averlo disinserito dalla presa di corrente.
- Per evitare surriscaldamenti pericolosi si raccomanda di svolgere per tutta la sua lunghezza il cavo di alimentazione, facendo attenzione che non vada a toccare il compressore.
- Fare attenzione che la spina e il cavo non siano schiacciati dall'apparecchio stesso e che non vi siano sopra oggetti pesanti. Ciò potrebbe provocare corto circuiti.
- Per motivi di sicurezza l'apparecchio non può essere smontato.
- L'apparecchio è stato costruito e concepito per funzionare in ambienti domestici, pertanto ogni altro uso è da considerarsi improprio e quindi pericoloso.
- Non usare l'apparecchio all'aperto.
- L'apparecchio non deve essere fatto funzionare per mezzo di un temporizzatore esterno o con un sistema di comando a distanza separato.
- Non introdurre alcun oggetto nel retro dell'apparecchio.
- Far funzionare l'apparecchio su una superficie piana e stabile.
- Tenere il cavo lontano da fonti di calore.
- Fare attenzione di non versare liquidi sull'apparecchio ed in particolare sulla manopola di controllo della temperatura e sulla lampada.
- Non posizionare recipienti o contenitori caldi sulle parti in plastica.
- Non conservare gas o liquidi infiammabili all'interno dell'apparecchio, perchè potrebbero esplodere.
- Durante lo sbrinamento dell'apparecchio non utilizzare oggetti appuntiti perchè potreste danneggiarlo.
- Non conservare bevande gassate, bottiglie o lattine nello scomparto ghiaccio.
- Gli alimenti possono essere conservati solo nei loro contenitori originali o in appositi contenitori.

ISTRUZIONI

PER L'INSTALLATORE

Trasporto e rimozione imballo

Trasportare l'apparecchio con cura facendo attenzione a non sottoporlo ad urti.

ATTENZIONE : Non inclinare l'apparecchio per più di 45° o capovolgerlo sia quando è fermo che quando lo si sta trasportando.

Consegnare l'apparecchio con l'imballo originale e verificare eventuali avvertenze che potrebbero essere riportate sullo stesso.

Aprire l'imballo estrarre l'apparecchio e verificare che non vi siano segni di danneggiamento; in caso di visibili danneggiamenti, non utilizzare l'apparecchio e rivolgersi al rivenditore.

Rimuovere gli adesivi utilizzati per mantenere fermi i componenti, pulire l'apparecchio internamente ed esternamente con un panno umido ed asciugare accuratamente.

Installazione

L'installazione dell'apparecchio deve avvenire in una stanza ben ventilata.

L'apparecchio deve essere posizionato su una superficie piana, orizzontale, solida e stabile. Nel caso non fosse stabile regolare i piedini d'appoggio.

Non posizionarlo sopra superfici morbide.

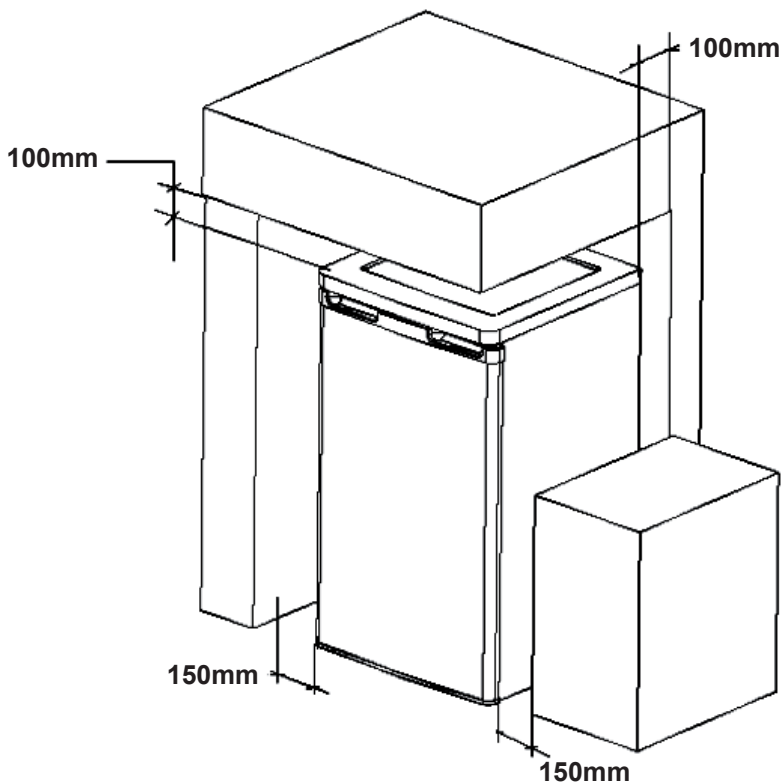
L'apparecchio non deve essere esposto al sole.

Non installare l'apparecchio vicino a radiatori, cucine o altre fonti di calore.

L'apparecchio deve essere installato in ambienti in cui la temperatura ambiente corrisponde alla classificazione climatica (riportata sull'etichetta dati) per la quale l'apparecchio è stato designato.

Classe climatica	Temperatura ambiente
N	da +16°C a +32°C
ST	da +18°C a +38°C

L'apparecchio deve essere installato in modo che la spina sia facilmente accessibile.
Se l'apparecchio è installato vicino ad altri refrigeratori o freezer, tenere una distanza minima di 5 cm affinché non si formi condensa sulla parte esterna dell'apparecchio.
Una corretta installazione prevede l'osservanza di mantenere delle corrette distanze attorno all'apparecchio come indicato nello schema grafico seguente :



ATTENZIONE.

PRIMA DI FAR FUNZIONARE L'APPARECCHIO LASCIAR TRASCORRERE ALMENO 2 ORE DALL'INSTALLAZIONE.

Reversibilità porta

Qualora fosse necessario o risultasse più comodo all'utilizzatore cambiare il senso di apertura della porta dell'apparecchio, seguire le seguenti indicazioni:

Assicurarsi che l'apparecchio non sia collegato alla presa di corrente e se lo fosse staccare la spina.

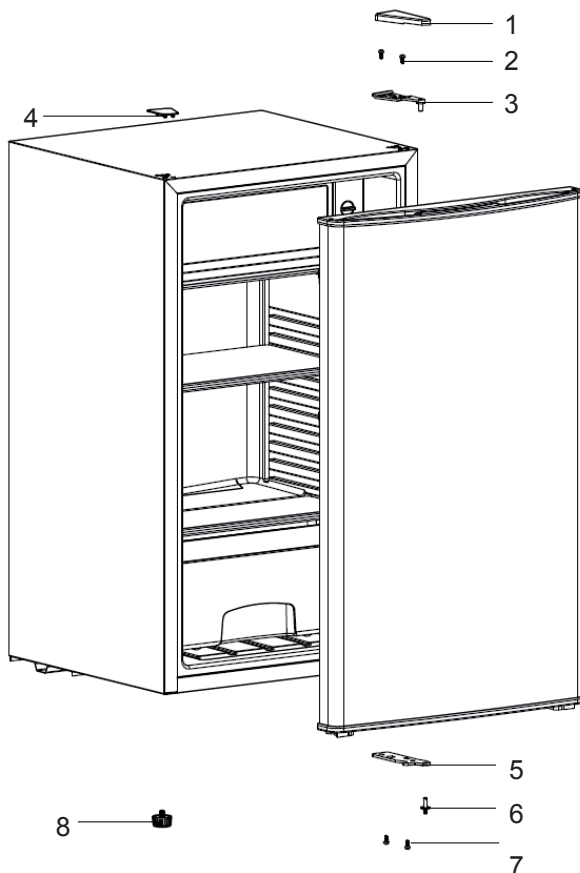
Rimuovere il coperchio (1), le due viti (2) e la staffa (3) dalla sede di destra sul lato superiore del frigorifero.

Rimuovere il coperchio nascondi fori (4) dalla sede di sinistra.

A questo punto invertire le posizioni rimontando coperchio, viti e staffa nella sede sinistra e coperchio nascondi fori a destra.

Lo stesso tipo di operazione deve essere effettuata invertendo staffa (5), perno (6) e viti (7) con il piede regolabile (8).

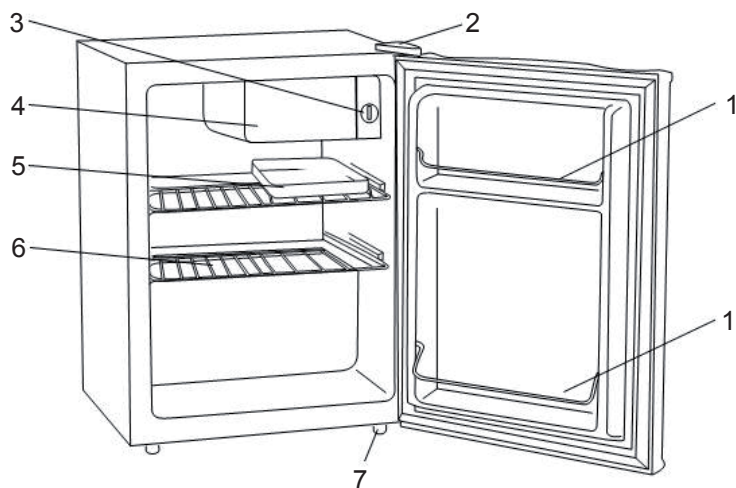
Assicurarsi che la regolazione del piede sia corretta e che l'apparecchio sia perfettamente stabile.



ISTRUZIONI

PER L'UTILIZZATORE

- 1 - Vaschetta contenitore
- 2 - Cardine superiore
- 3 - Termostato
- 4 - Scomparto ghiaccio
- 5 - Vassoio raccogli gocce
- 6 - Ripiano
- 7 - Piedini regolabili



Istruzioni di funzionamento.

inserire la spina nella presa di corrente.

Selezionare la temperatura di refrigerazione con la manopola che si trova all'interno dell'apparecchio sulla destra. Ruotarla in senso orario in 6 possibili posizioni.

Considerare che con temperature ambiente alte (come ad esempio d'estate) il termostato andrebbe impostato sulla posizione 6 (più fredda).

Viceversa con temperature ambiente basse, il termostato va impostato in posizione MIN (meno fredda).

In caso abbiate impostato il termostato sulla posizione MAX , è importante sapere che in queste condizioni il compressore funziona in continuazione per mantenere bassa la temperatura interna e conseguentemente potrebbero formarsi degli strati di ghiaccio sulle pareti.

Se ciò accadesse impostare il termostato in una posizione più bassa in modo che il compressore si accenda e si spenga consentendo uno sbrinamento automatico.

Tenere conto che la temperatura interna dipende non soltanto dall'impostazione del termostato ma anche dalla temperatura ambiente e da altre condizioni come ad esempio la quantità di cibo presente negli scomparti oppure dal numero di volte che il frigorifero viene aperto.

Utilizzo dello scomparto freschi.

Posizionare gli alimenti in modo che all'interno venga garantita un'adeguata circolazione dell'aria consentendo così all'apparecchio di ottimizzare le proprie prestazioni di refrigerazione.

Si consiglia di riporre gli alimenti in contenitori o avvolgerli nelle apposite pellicole di conservazione affinché mantengono i propri odori e la propria freschezza più a lungo.

Non mettere in frigorifero alimenti caldi ma lasciarli raffreddare alla temperatura ambiente, così facendo eviterete la formazione di brina all'interno dello scomparto.

È possibile regolare l'altezza dei ripiani utilizzando le apposite guide poste sulle pareti laterali del frigorifero.

Utilizzo dello scomparto ghiaccio.

Lo scomparto è ideale per conservare piccole quantità di alimenti e per produrre cubetti di ghiaccio.

Pulizia e manutenzione.

Disinserire la spina dalla presa di corrente, posizionare il termostato sullo 0 e togliere eventuali alimenti presenti all'interno del frigorifero prima di effettuare qualsiasi operazione di pulizia e manutenzione.

La pulizia dell'apparecchio, deve essere effettuata con un panno morbido e leggermente umido.

Non utilizzare sostanze, liquidi o panni eccessivamente bagnati, perché eventuali infiltrazioni potrebbero danneggiare l'apparecchio irreparabilmente.

Si consiglia di pulire l'interno del frigorifero almeno una volta al mese senza utilizzare detersivi. Se le parti plastiche rimangono per lungo tempo a contatto con olio (animale o vegetale) potrebbero danneggiarsi irreparabilmente.

Pulire accuratamente il profilo in gomma della porta e almeno una volta all'anno rimuovere accumuli di sporco e polvere che si possono essere depositati sul retro dell'apparecchio.

Sbrinamento.

Disinserire la spina dalla presa di corrente, posizionare il termostato sullo 0 e togliere eventuali alimenti presenti all'interno del frigorifero prima di effettuare qualsiasi operazione di pulizia e manutenzione.

L'operazione di sbrinamento necessita di alcune ore, pertanto qualora vi fossero degli alimenti nello scomparto ghiaccio conservarli in un luogo fresco o eventualmente in un altro frigorifero.

Lasciare aperto lo scomparto fino a quando la brina formatasi all'interno non si sia sciolta. Rimuovere l'acqua accumulatasi e asciugare accuratamente tutte le superfici.

Durante lo sbrinamento dell'apparecchio non utilizzare oggetti appuntiti perché potreste danneggiarlo.

Non accelerare il processo di sbrinamento dello scomparto ghiaccio utilizzando apparecchi elettrici, sostanze chimiche o mezzi meccanici diversi da quelli consigliati dal produttore.

Si consiglia di sbrinare lo scomparto ghiaccio 2 o 3 volte al mese o quando si nota una formazione di brina superiore ai 2-3mm.

INFORMAZIONI

GENERALI

Consultazione guasti.

1) Il frigorifero non funziona.

- controllare che la spina sia correttamente inserita nella presa di corrente
- controllare che via sia corrente nel vs. impianto elettrico

2) Il frigorifero raffredda eccessivamente.

- impostare il termostato ad una temperatura più alta.
- controllare di non aver posizionato del cibo molto umido direttamente sulle prese d'aria di raffreddamento.

3) Il frigorifero non raffredda a sufficienza.

- impostare il termostato ad una temperatura più bassa.
- verificare che la porta sia perfettamente chiusa.
- è stato inserito nel frigorifero del cibo caldo.
- lo scomparto non è sufficientemente ventilato a causa di un sovraccarico di alimenti.
- Poca distanza da apparecchi riscaldanti e che emanano calore.

4) Si forma condensa fuori dal frigorifero.

- alto tasso di umidità nella temperatura ambiente.

5) Si sente il rumore di circolazione.

- rumore di normale funzionamento dell'impianto di refrigerazione.

6) Si scalda la parete superiore del frigorifero.

- si apre e si chiude il frigorifero molte volte.

- alta temperatura ambiente. il compressore funziona al massimo per raffreddare all'interno.

Risparmio energetico.

Vi suggeriamo alcuni consigli da tener presente per ottimizzare le prestazioni di questo apparecchio e allo stesso tempo preservarne le condizioni e risparmiare energia.

Non installare l'apparecchio vicino a fonti di calori, quali cucine , fornelli elettrici o stufe di qualsiasi tipo.

Fare in modo che l'apparecchio goda di una buona circolazione d'aria esterna e di una sufficiente ventilazione interna.

Non sovraccaricare gli scomparti con alimenti.

Non introdurre nel frigorifero alimenti caldi.

Non lasciare la porta del frigorifero aperta troppo a lungo ma solo per il tempo strettamente necessario. Aprirla solo quando serve.

Conservare gli alimenti in contenitori o pellicole per preservare l'apparecchio dalla formazione della brina.

Effettuare l'operazione di sbrinamento quando è necessario. Almeno 3 o 4 volte al mese.

Tenere pulito il retro dell'apparecchio.



AVVERTENZE PER IL CORRETTO SMALTIMENTO DEL PRODOTTO AI SENSI DELLA DIRETTIVA EUROPEA 2002/96/EC.

Alla fine della sua vita utile il prodotto non deve esser smaltito insieme ai rifiuti urbani. Può essere consegnato presso gli appositi centri di raccolta differenziata predisposti dalle amministrazioni comunali, oppure presso i rivenditori che forniscono questo servizio.

Smaltire separatamente un elettrodomestico consente di evitare possibili conseguenze negative per l'ambiente e per la salute derivanti da un suo smaltimento inadeguato e permette di recuperare i materiali di cui è composto al fine di ottenere un importante risparmio di energia e di risorse.

Per rimarcare l'obbligo di smaltire separatamente gli elettrodomestici, sul prodotto è riportato il marchio del contenitore di spazzatura mobile barrato.

comfee

Midea Italia S.r.l.

MADE IN P.R.C.