

beko

Lavastoviglie

Istruzioni Per L'uso



CE

IT

Leggere per prima cosa questo manuale utente!

Gentile cliente,

Vi auguriamo di ottenere i migliori risultati da questo apparecchio, realizzato con tecnologia di alta qualità e di avanguardia. Pertanto, di leggere questo manuale utente e tutta la documentazione allegata con attenzione prima di usare l'apparecchio e di conservarli per riferimento futuro. Se l'apparecchio viene trasferito ad un'altra persona, bisogna consegnare anche il manuale. Seguire tutte le avvertenze e le informazioni del manuale utente.

Ricordare che questo manuale utente è applicabile anche a diversi altri modelli. Le differenze tra i modelli saranno identificate nel manuale.

Spiegazione dei simboli

In questo manuale utente si usano i simboli che seguono:

	Informazioni importanti o consigli utili sull'uso.
	Avvertenza per situazioni pericolose per la vita e la proprietà.
	Avvertenza per shock elettrico.
	I materiali di imballaggio del prodotto sono realizzati con materiali riciclabili secondo i nostri regolamenti nazionali sull'ambiente.

Non smaltire i materiali di imballaggio con i rifiuti domestici o altri rifiuti. Portarli ai punti di raccolta dedicati ai materiali di imballaggio, previsti dalle autorità locali.

INDICE

1 ISTRUZIONI PER SICUREZZA E AMBIENTE 4

Sicurezza generale	4
Uso previsto	5
Sicurezza dei bambini.....	5
Smaltimento dei materiali per l'imballaggio.....	5
Trasporto del prodotto	6
Conformità alla direttiva WEEE e allo smaltimento dei rifiuti.....	6
Conformità alla Direttiva RoHS	6
Informazioni sulla confezione.....	6

2 LAVASTOVIGLIE 7

Panoramica	7
Sistema asciugatura con ventola	8
Specifiche tecniche	8

3 INSTALLAZIONE 9

Posizione adeguata di montaggio.....	9
Collegamento della fornitura idrica	9
Collegamento dello scarico	10
Regolazione dei piedini.....	11
Aquasafe+	11
Collegamento elettrico	12
Uso iniziale	12

4 PREPARAZIONE 13

Suggerimenti per il risparmio energetico	13
Sistema per addolcimento dell'acqua	13
Regolazione del sistema per addolcimento dell'acqua.....	13
Aggiunta di sale.....	15
Detersivo	15
Aggiunta di detersivo liquido/in gel e brillantante	17
Detersivi in polvere.....	20
Detersivi in compresse.....	20
Cestello in silver	24
Cestello in silver	24
Ripiani cestello inferiore ripiegabili	25
Ripiani cestello inferiore ripiegabili	25
Supporti Tray Wash	26
SoftTouch Accessory	26
Lower Basket Glass Holder	26
Cestello inferiore multiscopo / rastrelliera altezza regolabile.....	27
Ripiano per bottiglie cestello inferiore.....	28

Rastrelliera altezza regolabile cestello superiore	28
Scaffale multiuso per cestello superiore	28
Regolazione dell'altezza del cestello superiore	29
Guide ripiegabili del cestello superiore	30
Impostazione dell'altezza con cestello vuoto	30
Cestello superiore per posate.....	31
Cestello superiore per posate	31

5 FUNZIONAMENTO DELL'ELETTRODOMESTICO 32

Pulsante Selezione Programma / Annullamento Programma.....	33
Tasti Funzione	33
Preparazione dell'elettrodomestico	33
Selezione del programma.....	33
Funzioni ausiliarie.....	35
Programmazione del tempo di lavaggio.....	38
Avvio del programma.....	39
Annullamento del programma	39
Indicatore sale (S)	39
Indicatore brillantante (✱)	39
Regolazione della quantità di brillantante	39
Fine del programma.....	40
Avvertenza interruzione idrica	40
Avvertenza sovrafflusso	40

6 FUNZIONE HOMEWHIZ 41

Configurazione HomeWhiz e Impostazioni Account Utente	41
---	----

7 MANUTENZIONE E PULIZIA 45

Pulizia della superficie esterna dell'elettrodomestico	45
Pulizia della parte interna dell'elettrodomestico	45
Pulizia dei filtri	45
Pulizia del filtro del flessibile	46
Pulizia dei bracci rotanti.....	47
Gruppo braccio rotante inferiore	47
Braccio rotante superiore	47

8 RICERCA E RISOLUZIONE DEI PROBLEMI 48

1 Istruzioni per sicurezza e ambiente

Questa sezione contiene istruzioni per la sicurezza che aiutano a proteggere dal rischio di lesioni personali o danni alla proprietà. La mancata osservanza di queste istruzioni priva la garanzia di validità.

Sicurezza generale

- Non posizionare mai il prodotto su un pavimento coperto da tappeto; altrimenti la mancanza del flusso di aria al di sotto del prodotto provoca il surriscaldamento delle parti elettriche. Ciò può provocare malfunzionamenti del prodotto.
- Non utilizzare il prodotto se il cavo di alimentazione / la spina sono danneggiati! Contattare l'agente autorizzato per l'assistenza.
- Collegare l'apparecchio ad una presa messa a terra protetta da un fusibile conforme ai valori della tabella "Specifiche tecniche". Non trascurare la possibilità di fare installare la messa a terra da un elettricista qualificato. La nostra azienda non sarà responsabile dei danni derivanti dall'uso del prodotto senza la messa a terra conforme ai regolamenti locali.
- L'alimentazione dell'acqua e i flessibili di scarico devono essere montati in modo sicuro e restare privi di danni.
- Scollegare il prodotto quando non è in uso.
- Non lavare mai il prodotto versando o cospargendo acqua su di esso! C'è il rischio di shock elettrico!
- Non toccare mai la spina con le mani bagnate! Non scollegare mai tirando dal cavo, estrarre sempre tirando dalla spina.
- Il prodotto deve essere scollegato durante le procedure di installazione, manutenzione, pulizia e riparazione.
- Far eseguire sempre le procedure di installazione e riparazione dall'agente autorizzato per l'assistenza. Il produttore non sarà ritenuto responsabile per danni che possono derivare da procedure eseguite da persone non autorizzate.
- Non usare mai solventi chimici nel prodotto. Presentano il rischio di esplosione.
- Quando si estraggono completamente i cestelli superiore e inferiore, lo sportello del prodotto porta tutto il peso dei cestelli stessi. Non mettere altri carichi sullo sportello; altrimenti, il prodotto può inclinarsi.
- Non lasciare mai lo sportello del prodotto aperto se non per le procedure di carico e scarico.
- Non aprire lo sportello del prodotto quando è in funzione, a meno che non

sia necessario. Prestare attenzione alla fuoriuscita di vapore caldo quando bisogna aprire lo sportello.

Uso previsto

- Questo prodotto è progettato per un uso domestico.
- Deve essere usato solo per piatti di uso domestico.
- L'apparecchio è concepito per essere utilizzato in ambiente domestico e applicazioni simili, come:
 - Aree di cucina per il personale in negozi, uffici e altri ambienti di lavoro;
 - Fattorie;
 - Dai clienti in alberghi, motel e altri ambienti di tipo residenziale;
 - Ambienti tipo bed and breakfast
- Bisogna usare solo detersivi, brillantanti e additivi sicuri per lavastoviglie.
- Il produttore declina ogni responsabilità che derivi da uso o trasporto non corretti.
- La durata di servizio del prodotto è di 10 anni. In questo periodo, le parti di ricambio originali saranno disponibili per utilizzare l'apparecchio nel modo corretto.
- Questo apparecchio può essere utilizzato da bambini a partire dagli 8 anni e da persone con capacità fisiche, sensoriali o mentali ridotte o prive di esperienza e/o conoscenze, qualora siano poste sotto supervisione oppure vengano istruite

in merito all'uso sicuro del dispositivo, comprendendone i pericoli implicati. I bambini non devono giocare con il dispositivo. Pulizia e manutenzione non devono essere eseguite da bambini privi di supervisione.

Sicurezza dei bambini

- I prodotti elettrici sono pericolosi per i bambini. Tenere i bambini lontani dal prodotto mentre questo è in uso. Non lasciarli giocare con il prodotto.
- Non dimenticare di chiudere lo sportello del prodotto quando si esce dalla stanza in cui si trova.
- Conservare tutti i detersivi e gli additivi in un posto sicuro fuori dalla portata dei bambini.

Smaltimento dei materiali per l'imballaggio

I materiali di imballaggio sono dannosi per i bambini. Tenere i materiali di imballaggio in un luogo sicuro lontano dalla portata dei bambini.

I materiali di imballaggio della macchina sono prodotti con materie riciclabili. Smaltirli in modo corretto e dividerli secondo le istruzioni per il riciclaggio dei rifiuti. Non smaltirli insieme ai normali rifiuti domestici.

Trasporto del prodotto



Se è necessario spostare il prodotto, farlo in posizione verticale e tenerlo dal retro. Inclinare il prodotto in avanti può far sì che le parti elettroniche interne si bagnino, danneggiandosi.

1. Scollegare il prodotto prima di trasportarlo.
2. Rimuovere i collegamenti idrici per scarico e fornitura d'acqua.
3. Scaricare completamente l'acqua rimanente nel prodotto.

Conformità alla direttiva WEEE e allo smaltimento dei rifiuti



Questo apparecchio è conforme alla Direttiva UE WEEE (2012/19/EU). Questo prodotto presenta simbolo di classificazione per i rifiuti delle apparecchiature elettriche ed elettroniche (WEEE). Il prodotto è stato realizzato con parti e materiali di alta qualità che possono essere riutilizzati e sono adatti ad essere riciclati. Non smaltire i rifiuti dell'apparecchio con i normali rifiuti domestici e gli altri rifiuti alla fine della vita di servizio. Portarlo al centro di raccolta per il riciclaggio di apparecchiature elettriche ed elettroniche. Consultare le autorità locali per conoscere la

collocazione di questi centri di raccolta.

Conformità alla Direttiva RoHS

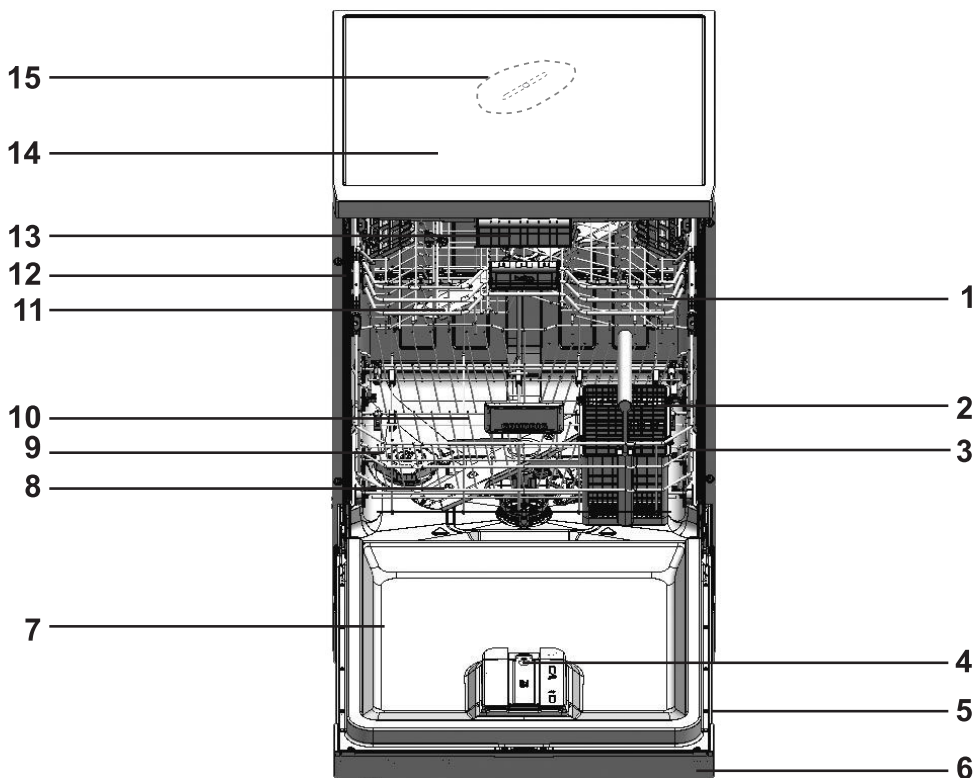
L'apparecchio acquistato è conforme alla Direttiva UE RoHS (2011/65/EU). Non contiene materiali pericolosi o proibiti specificati nella Direttiva.

Informazioni sulla confezione

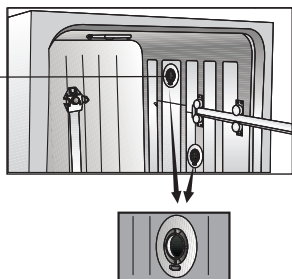
I materiali di imballaggio del prodotto sono realizzati con materiali riciclabili secondo i nostri regolamenti nazionali sull'ambiente. Non smaltire i materiali di imballaggio con i rifiuti domestici o altri rifiuti. Portarli ai punti di raccolta dedicati ai materiali di imballaggio, previsti dalle autorità locali.

2 lavastoviglie

Panoramica



16



1. Cestello superiore
2. Cestello posate
3. Cestello inferiore
4. Sistema di dosaggio automatico del detersivo liquido/gel e del brillantante
5. Etichetta tipo
6. Pannello di controllo
7. Sportello
11. Braccio rotante inferiore
9. Coperchio serbatoio sale
10. Filtri
11. Braccio rotante superiore
12. Binario cestello superiore
13. Cestello superiore per posate (a seconda del modello)
14. Ripiano superiore (a seconda del modello)
15. Braccio rotante a soffitto (a seconda del modello)
16. Sistema asciugatura con ventola (a seconda del modello)

Specifiche tecniche



Conformità con gli standard e dati test / Dichiarazione di conformità

Questo prodotto è conforme alle seguenti direttive UE;

Sviluppo, produzione e fasi di vendita di questo prodotto sono conformi alle norme di sicurezza incluse in tutti i regolamenti della Comunità Europea.

2014/35/EU, 2014/30/EU, 93/68/EC, IEC 60436/DIN 44990, EN 50242

Ingresso alimentazione	220-240 V, 50 Hz (vedere l'etichetta informativa)
Consumo energetico totale	1800-2100 W (vedere l'etichetta informativa)
Consumo energetico riscaldatore	1800 W (vedere l'etichetta informativa)
Corrente totale (a seconda del modello)	10 A (vedere l'etichetta informativa)
Consumo energetico pompa di scarico	30 W (vedere l'etichetta informativa)
Pressione idrica	0,3 -10 bar (= 3 - 100 N/cm ² = 0,01-1,0 Mpa)



Le specifiche tecniche potrebbero essere modificate senza preavviso per migliorare la qualità del prodotto.



Le figure in questo manuale sono schematiche e potrebbero non corrispondere esattamente al prodotto.



I valori indicati sulle etichette del prodotto o nei documenti di accompagnamento sono ottenuti in laboratorio, sulla base degli standard di riferimento. A seconda delle condizioni di funzionamento e ambientali del prodotto, questi valori possono variare.

Sistema asciugatura con ventola

(a seconda del modello)

Il sistema di asciugatura con ventola assicura l'asciugatura efficace dei piatti.

Durante il funzionamento della ventola, è normale sentire un rumore diverso rispetto al ciclo di lavaggio.

Nota per i test:

I dati necessari per i test di prestazione devono essere forniti su richiesta. Le richieste possono essere inviate via e-mail al seguente indirizzo:

dishwasher@standardloading.com

Non dimenticare di fornire il codice, il numero di magazzino e il numero seriale del prodotto da testare nella e-mail di richiesta, insieme alle informazioni per il contatto. Codice, numero di magazzino e numero di serie del prodotto si trovano sull'etichetta con il tipo presente sulla parte dello sportello.

3 Installazione

Rivolgersi al più vicino agente autorizzato per l'assistenza per l'installazione del prodotto. Per preparare il prodotto all'uso, assicurarsi che elettricità, sistemi di alimentazione dell'acqua del rubinetto e di scarico siano adatti prima di chiamare l'assistenza autorizzata. Se non lo sono, chiamare un tecnico e un idraulico qualificati per eseguire tutte le regolazioni necessarie.



La preparazione del luogo e le installazioni elettriche, idriche e dell'acqua di scarico sul luogo della installazione sono una responsabilità del cliente.



Installazione e collegamenti elettrici devono essere eseguiti dall'agente autorizzato per l'assistenza. Il produttore non sarà considerato responsabile dei danni derivanti da processi eseguiti da persone non autorizzate.



Prima dell'installazione controllare visivamente se il prodotto presenta difetti. Se è così, non farlo installare. I prodotti danneggiati rappresentano un rischio per la sicurezza.



Assicurarsi che i flessibili di ingresso e scarico dell'acqua non siano piegati, schiacciati o strappati quando si riposiziona il prodotto dopo le procedure di installazione o pulizia.

Quando si posiziona il prodotto, prestare attenzione a non danneggiare pavimento, pareti, tubi, ecc. Non tenere il prodotto dallo sportello o dal pannello per spostarlo.

Posizione adeguata di montaggio

- Mettere il prodotto su una superficie solida e piana che abbia una sufficiente capacità di sopportare il carico! Il prodotto deve essere installato su una superficie piana perché lo sportello possa chiudersi in modo comodo e sicuro.
- Non installare il prodotto in luoghi in cui la temperatura può scendere al di sotto di 0°C.
- Mettere il prodotto ad una distanza di almeno 1 cm dai bordi degli altri arredi.
- Posizionare il prodotto su un suolo solido. Non posizionarlo su tappeti a pelo lungo o su superfici simili.



Non posizionare il prodotto sul cavo di alimentazione.

- Assicurarsi di selezionare una posizione che consenta di caricare e scaricare i piatti in modo veloce e comodo.
- Installare il prodotto in una posizione vicina al rubinetto e al flessibile di scarico. Selezionare la posizione per l'installazione considerando che non sarà cambiata dopo l'esecuzione dei collegamenti.

Collegamento della fornitura idrica





Consigliamo di collegare un filtro all'ingresso per la fornitura idrica della casa/dell'appartamento per proteggere il prodotto da danni derivanti da impurità (sabbia, polvere, ruggine, ecc.) provenienti dal sistema idrico cittadino o dal proprio sistema idrico nonché per evitare problemi quali ingiallimento o accumulo di detriti alla fine del lavaggio.

Temperatura dell'acqua consentita: fino a 25°C (60°C per prodotti dotati di Aquasafe+; fare riferimento alla sezione relativa a Aquasafe+)

La lavastoviglie non può essere collegata a dispositivi di acqua calda aperti o per far fluire acqua nei dispositivi di riscaldamento.

- Non usare su prodotti nuovi flessibili per l'acqua vecchi o usati. Usare il flessibile per l'acqua nuovo in dotazione con il prodotto.
- Collegare il flessibile per l'acqua direttamente al rubinetto per l'acqua. La pressione derivante dal rubinetto deve essere minimo 0,3 e massimo 10 bar. Se la pressione dell'acqua supera i 10 bar, bisogna installare una valvola limitatrice della pressione.
- Aprire completamente i rubinetti dopo aver eseguito i collegamenti per verificare l'eventuale presenza di perdite.

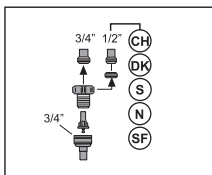
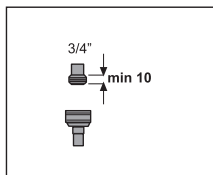
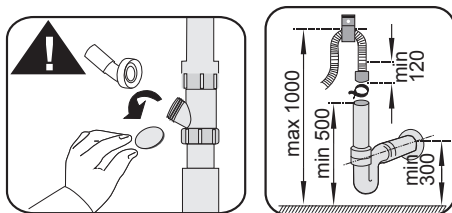
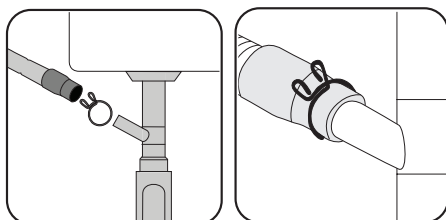
 Usare un connettore che si avviti al flessibile per collegare il flessibile di ingresso dell'acqua ad un rubinetto con una filettatura esterna di 3/4. Se necessario, usare un inserto filtro per filtrare i depositi dei tubi.

 Per sicurezza, chiudere completamente il rubinetto dell'acqua dopo la fine del programma di lavaggio.

Collegamento dello scarico

Il flessibile di scarico dell'acqua può essere collegato direttamente al foro di scarico o allo scarico del lavandino. La lunghezza di questo collegamento deve essere min. 50 cm e max. 100 cm dal pavimento. Un flessibile di scarico superiore a 4 metri provoca lavaggi sporchi.

Collegare il flessibile di scarico dell'acqua al tubo di scarico, senza piegarlo. Fissare in modo stretto il flessibile di scarico dell'acqua al tubo di scarico per evitare uno spostamento del flessibile di scarico dell'acqua durante il funzionamento del prodotto.





Il tubo di scarico deve essere collegato al sistema fognario e non deve essere collegato ad acqua in superficie.

Regolazione dei piedini

Se lo sportello del prodotto non può essere correttamente chiuso o se il prodotto oscilla quando lo spinge delicatamente, allora bisogna regolare i piedini del prodotto stesso. Regolare i piedini del prodotto come illustrato nel manuale di installazione in dotazione con il prodotto.



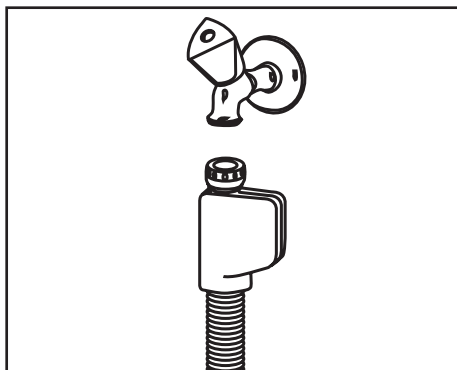
Lo sportello della lavastoviglie deve essere allineato in modo corretto altrimenti può fuoriuscire vapore caldo! Pericolo di ustioni gravi, altre lesioni o possibili danni ai mobili.

Aquasafe+

(a seconda del modello)
Proteggere il sistema Aquasafe+ da perdite di acqua che possono verificarsi all'ingresso del flessibile. Il contatto dell'acqua con il gruppo valvole del sistema deve essere evitato. Altrimenti, il gruppo elettrico potrebbe subire dei danni. Se il sistema Aquasafe+ è danneggiato, scollegare il prodotto e chiamare l'agente autorizzato per l'assistenza.



Poiché il set flessibili contiene collegamenti e gruppi elettrici, non tagliare mai il flessibile né allungarlo con prolunghe apposite.



Collegamento elettrico

Collegare l'apparecchio ad una presa messa a terra protetta da un fusibile conforme ai valori della tabella "Specifiche tecniche". La nostra azienda non sarà responsabile dei danni derivanti dall'uso del prodotto senza la messa a terra conforme ai regolamenti locali.

- Il collegamento deve essere conforme ai regolamenti nazionali.
- Una volta terminata l'installazione, il cavo di alimentazione deve essere a portata di mano.



Scollegare il prodotto dopo il completamento del programma di lavaggio.

- La tensione e la protezione o l'interruttore dei fusibili consentiti sono precisati nella sezione "Specifiche tecniche". Se il valore corrente del fusibile o dell'interruttore in casa è inferiore a 16 Amp, far installare un fusibile da 16 Amp da un elettricista qualificato.
- La tensione specificata deve essere pari a quella di rete.
- Non eseguire collegamenti usando prolunghe o spine multiple.



Cavi di alimentazione danneggiati devono essere sostituiti da un agente autorizzato per l'assistenza.



Se la lavastoviglie è dotata di luce interna, la lampadina deve essere sostituita solo dall'agente autorizzato per l'assistenza in caso di guasti che potrebbero verificarsi alla lampadina.



In caso di guasti all'apparecchio, non utilizzarlo a meno che non venga riparato da un agente autorizzato per l'assistenza! C'è il rischio di shock elettrico!

Uso iniziale

Prima di cominciare ad usare il prodotto, assicurarsi di eseguire tutte le preparazioni secondo le istruzioni delle sezioni "Istruzioni importanti per la sicurezza" e "Installazione".

- Per preparare il prodotto a lavare i piatti, eseguire il primo funzionamento nel programma più breve con detersivo, mentre la macchina è vuota. Durante l'uso iniziale, riempire il serbatoio del sale con 1 litro di acqua prima di riempirlo con il sale.



Potrebbe esserci una piccola quantità di acqua nell'apparecchio, residuo dei test di controllo della qualità in fabbrica. Questo non danneggia l'apparecchio.

4 Preparazione

Suggerimenti per il risparmio energetico

Le informazioni che seguono aiutano ad usare l'elettrodomestico in modo ecologico ed efficiente dal punto di vista energetico. Prima di inserirli nell'elettrodomestico, eliminare dai piatti tutti i residui corposi di cibo.

Azionare l'elettrodomestico dopo averlo riempito completamente.

Tenere in considerazione la "Tabella con i dati del programma e i valori medi di consumo" quando si seleziona un programma.

Non mettere più detersivo di quanto suggerito sulla confezione del detersivo stesso.

Sistema per addolcimento dell'acqua

L'elettrodomestico è dotato di un sistema per l'addolcimento dell'acqua, che riduce la durezza dell'acqua in ingresso. Questo sistema addolcisce l'acqua di rete a un livello che consente di lavare i piatti con la qualità desiderata.

Il sale per lavastoviglie si usa a questo scopo.

Regolazione del sistema per addolcimento dell'acqua

Le prestazioni di lavaggio, risciacquo e asciugatura della lavastoviglie migliorano quando il sistema di addolcimento dell'acqua è regolato in modo corretto.

Per regolare il sistema, identificare per prima cosa la durezza dell'acqua nella propria regione e regolare come di seguito indicato.



Dopo aver individuato la durezza dell'acqua

1. Dopo avere acceso l'apparecchio, premere il tasto Menu per 3 secondi.









In alcuni modelli, premere il tasto Menu solo una volta consentirà di accedere al menu Impostazioni.

2. Utilizzare i tasti < - e + >, procedere finché non si accende la spia di impostazione durezza dell'acqua (sarà visualizzata la posizione "r").

3. Utilizzando il tasto Selezione, regolare il livello di durezza dell'acqua secondo la durezza dell'acqua della rete idrica. Per l'impostazione corretta, vedere la "Tabella di impostazione del livello di durezza dell'acqua".

4. Premere il pulsante On/Off per salvare l'impostazione.

Tabella di regolazione del livello di durezza dell'acqua

Livello durezza	Durezza acqua inglese °dE	Durezza acqua tedesca °dH	Durezza acqua francese* °dF	Indicatore livello durezza acqua
Livello 0 	0-5	0-4	0-8	Premere il pulsante Selezione per passare il livello di durezza dell'acqua in posizione 1. (r1)
Livello 1 	6-9	5-7	9-13	
Livello 2 	10-15	8-12	14-22	Premere il pulsante Selezione per passare il livello di durezza dell'acqua in posizione 2. (r2)
Livello 3 	16-19	13-15	23-27	Premere il pulsante Selezione per passare il livello di durezza dell'acqua in posizione 3. (r3)
Livello 4 	20-24	16-19	28-34	Premere il pulsante Selezione per passare il livello di durezza dell'acqua in posizione 4. (r4)
Livello 5 	25-62	20-50	35-90	Premere il pulsante Selezione per passare il livello di durezza dell'acqua in posizione 5. (r5)

Se il livello di durezza dell'acqua usata supera i 50°dH o se si usa acqua di pozzo, si consiglia di usare dispositivi per filtrare e purificare l'acqua.

Dal momento che l'elettrodomestico dispone di un sistema di rilevamento automatico della durezza dell'acqua, occorre aggiungere un sale per lavastoviglie adeguato quando la spia del sale si accende.

Se non si aggiunge il sale, il sistema di rilevamento automatico della durezza dell'acqua non funzionerà correttamente.



Benché l'elettrodomestico disponga di un sistema di rilevamento automatico della durezza dell'acqua, l'impostazione della durezza dell'acqua è eseguita durante la prima configurazione da un operatore/utente autorizzato. Quando si cambia casa, la lavastoviglie imposterà in automatico la durezza dell'acqua a seconda del livello di durezza dell'acqua del luogo in cui ci si è trasferiti.



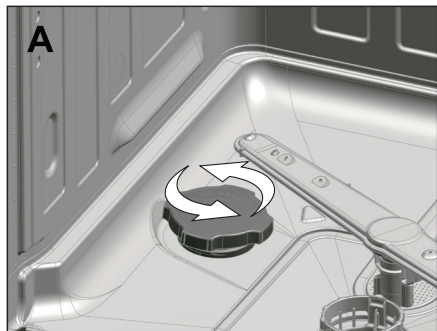
Regolare il nuovo livello di dolcezza dell'acqua secondo le "Istruzioni sul livello di durezza dell'acqua" in dotazione con l'elettrodomestico.

Aggiunta di sale



Usare solo speciali sali addolcenti realizzati appositamente per lavastoviglie.

1. Estrarre per prima cosa il cestello inferiore per aggiungere sale addolcente.
2. Per aprire il coperchio del serbatoio del sale, ruotarlo in senso antiorario (A).



3. Al primo utilizzo soltanto, aggiungere 1 litro d'acqua nel serbatoio del sale dell'elettrodomestico.
4. Aggiungere il sale allo scomparto del sale. Per velocizzare la dissoluzione del sale nell'acqua, girare con un cucchiaino.



Si possono mettere circa 2 kg di sale addolcente all'interno del serbatoio.

5. Quando il serbatoio è pieno, riposizionare e fissare il coperchio.



Aggiungere il sale solo prima di avviare l'elettrodomestico. In questo modo, l'acqua salata in eccesso verrà immediatamente sciacquata via, evitando il rischio di corrosione della macchina. Nel caso in cui questa non venga avviata subito, effettuare un breve ciclo a vuoto.



Poiché le diverse marche di sale sul mercato hanno dimensioni delle particelle differenti e potrebbe variare anche la durezza dell'acqua, la dissoluzione del sale potrebbe richiedere un paio d'ore. Pertanto, l'indicatore del sale resterà acceso per un po' dopo averne aggiunto nell'elettrodomestico.

Detersivo

Con questo elettrodomestico si può usare detersivo in polvere, in compresse o in gel/liquido.

Preparazione



Nell'elettrodomestico usare solo detersivi prodotti in particolare per essere usati nelle lavastoviglie. Si consiglia di non usare detersivi contenenti cloro e fosfato, poiché dannosi per l'ambiente.

La lavastoviglie è dotata di un sistema di dosaggio automatico del detersivo liquido/in gel.

Grazie a questo sistema, la quantità di brillantante e detersivo liquido/in gel richiesta per il programma di lavaggio selezionato è regolata automaticamente.



Leggere le informazioni alla sezione "Funzionamento del prodotto" per attivare o disattivare la regolazione automatica del dosaggio del detersivo liquido/in gel.



Quando la funzione per il detersivo liquido/in gel in automatico è attivata, l'indicatore relativo al detersivo liquido/in gel in automatico sul pannello si accende se è presente del detersivo liquido/in gel nello scomparto detersivo. Se nello scomparto detersivo è presente una quantità ridotta di detersivo, o non è presente detersivo, l'indicatore lampeggia.



Quando l'indicatore relativo al detersivo liquido/in gel in automatico inizia a lampeggiare, ciò significa che è presente una quantità di detersivo sufficiente per almeno 5 cicli di lavaggio.

- Le impostazioni di fabbrica del sistema di dosaggio automatico del detersivo liquido/in gel sono basate sulla quantità di detersivo raccomandata dai produttori dello stesso.
- È possibile accedere al menu Impostazioni per modificare l'impostazione relativa al dosaggio automatico del detersivo liquido/in gel in base alle proprie abitudini oppure alle raccomandazioni del produttore del detersivo nel caso in cui si stia utilizzando un detersivo liquido/in gel differente.



Seguire le istruzioni fornite alla sezione "Funzionamento del prodotto" per modificare le impostazioni del sistema di dosaggio automatico del detersivo liquido/in gel e del brillantante.



Oltre ai detersivi liquidi/in gel che funzionano solo come detersivi, esistono anche detersivi liquidi/in gel che funzionano da brillantante e/o addolciscono l'acqua. Quando si usa questo tipo di detersivi, attenersi alle indicazioni del produttore.

Le raccomandazioni del produttore del detersivo relative alla quantità di detersivo liquido/in gel da utilizzare sono le seguenti:

Per piatti poco sporchi	20 ml
Per piatti moderatamente sporchi	25 ml
Per piatti molto sporchi	30 ml



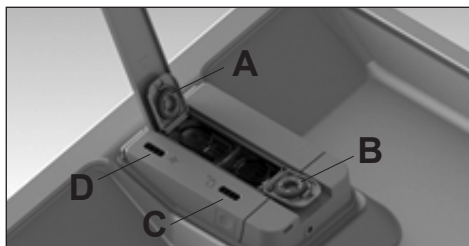
Alcuni detersivi liquidi/in gel potrebbero non essere adatti all'utilizzo con il sistema di dosaggio automatico perché eccessivamente densi. Applicare questo tipo di detersivi sulla superficie interna dello sportello della lavastoviglie oppure direttamente nella lavastoviglie stessa, prestando attenzione alle raccomandazioni del produttore del detersivo.

Aggiunta di detersivo liquido/in gel e brillantante

Il sistema di dosaggio automatico del detersivo liquido/in gel si trova sullo sportello della lavastoviglie.



Dopo aver aperto completamente lo sportello, aprire il coperchio decorativo come mostrato con le frecce 1 e



2. Aprire il coperchio indicato con (A) nell'immagine e aggiungere il brillantante.

Aprire il coperchio indicato con (B), aggiungere il detersivo liquido/in gel e chiudere i coperchi.



L'indicatore contrassegnato con (C) sull'apparecchio informa del livello di detersivo liquido/in gel presente nello scomparto.



L'indicatore contrassegnato con (C) sull'apparecchio informa del livello di detersivo liquido/in gel presente nello scomparto.

Utilizzo del sistema di dosaggio automatico del detersivo liquido/in gel

Per utilizzare la funzione di dosaggio automatico del detersivo liquido/in gel, selezionare la funzione di dosaggio automatico del detersivo liquido/in gel dal pannello di controllo.

Quando la funzione è attiva, l'indicatore relativo si accende e il sistema usa la quantità di detersivo e di brillantante adeguata per ciascun programma.



Premere nuovamente il tasto per cancellare la funzione.



Se è stata selezionata la funzione di dosaggio automatico del detersivo liquido/in gel, non usare altri tipi di detersivi (polvere, compresse, ecc.).

Se si desidera utilizzare un altro tipo di detersivo mentre il sistema per il dosaggio automatico del detersivo liquido/in gel è pieno, cancellare la funzione di dosaggio automatico del detersivo liquido/in gel dal pannello di controllo. Si può quindi usare detersivo in polvere, in compresse o in gel/liquido.



Usare solo detersivi liquidi/in gel specifici per lavastoviglie.



Non mescolare diverse marche di detersivi liquidi/in gel.



Non riempire lo scomparto del detersivo liquido/in gel con liquidi o detersivi chimici (aceto, sbiancanti, ecc.) che non siano il detersivo liquido/in gel.



I detersivi liquidi/in gel che hanno perso la loro fluidità e che si sono rappresi non devono essere inseriti nel sistema di dosaggio automatico dei detersivi liquidi/in gel.

I detersivi liquidi/in gel devono essere utilizzati in tempi brevi una volta aperti. I detersivi liquidi/in gel aperti possono perdere fluidità con il passare del tempo.



Quando la spia di avvertenza relativa al detersivo si attiva, la stessa si spegne a breve dopo l'aggiunta di detersivo in gel/liquido. Nel caso in cui la spia di avvertenza rimanga accesa anche dopo un ciclo di lavaggio, è possibile rimuovere la cartuccia del detersivo, scuoterla per qualche volta e reinstallarla.

Ciò potrebbe verificarsi quando rimangono residui di detersivo nelle cartucce dopo lunghi periodi di interruzione dell'utilizzo, che bloccano il misuratore di avvertimento. Per evitare tali situazioni, si raccomanda di pulire con cura la cartuccia del detersivo ogni due o tre mesi.

È possibile lasciarla in ammollo in acqua tiepida e utilizzare acqua del rubinetto.

In questo modo si evitano i problemi di dosaggio causati da residui di detersivo accumulati e il blocco del meccanismo di avvertimento, garantendo il corretto funzionamento del sistema.



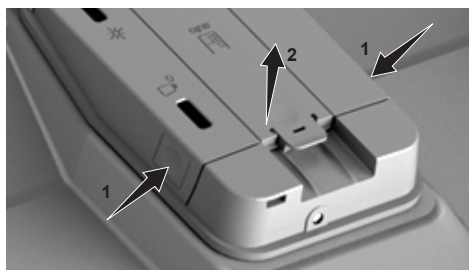
Se si utilizza una marca diversa di detersivo liquido/in gel, assicurarsi che il detersivo precedente sia stato consumato tutto, quindi rimuovere e lavare sotto l'acqua del rubinetto il serbatoio del detersivo liquido/in gel.



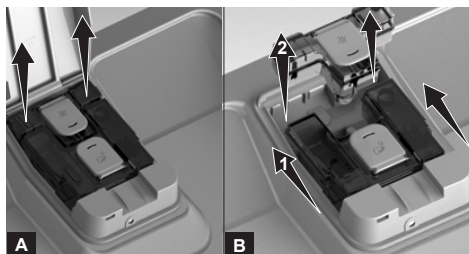
Riempire lo scomparto del brillantante soltanto con brillantante e quello del detersivo soltanto con detersivo liquido/in gel.

Nel caso in cui vengano riempiti con sostanze non indicate, rimuovere subito gli scomparti, svuotarli e lavarli con acqua corrente.

Rimozione e installazione dello scomparto del detersivo liquido/in gel e del brillantante
Per rimuovere gli scomparti del brillantante e del detersivo, spingere la copertura del sistema su entrambi i lati, come mostrato dalle frecce numero 1, e sollevarla nella direzione indicata dalla freccia numero 2.



Sollevare e rimuovere lo scomparto del brillantante (A).



Spostare lo scomparto del detersivo (B) nella direzione della freccia (1) e sollevarlo per rimuoverlo (2). Una volta completato il procedimento di pulizia o riempimento,

seguire i passaggi sopra al contrario per reinstallare gli scomparti del detersivo e del brillantante.

CONSIGLI SULL'UTILIZZO DI DETERSIVO LIQUIDO/IN GEL

Al termine del programma, se le tazze e i piattini presentano macchie o il colore è cambiato, ciò potrebbe essere dovuto a uno dei seguenti motivi, o anche a una combinazione di più motivi;

- Macchie di colore (es. tè, caffè) vengono lasciate nella tazza o nel piattino per un periodo di tempo considerevole
- Utilizzo di un ciclo di lavaggio breve o a bassa temperatura
- Detersivo stantio o umido
- Detersivo di scarsa qualità
- Zona di acqua dura senza utilizzo di brillantante
- Stoviglie vecchie o graffiate. (Se è presente qualsiasi tipo di danno alla superficie delle tazze, è molto più probabile che si notino le macchie).

L'algoritmo di lavaggio della lavastoviglie è ottimizzato per fornire una pulizia migliore. Se si riscontra qualsiasi tipo di problema ai piatti, si prega di:

1. Non lasciare i piatti con macchie di colore per un periodo di tempo prolungato
2. Utilizzare programmi più lunghi come Eco o Intensivo.
3. Controllare le condizioni di conservazione e la qualità del detersivo
4. Controllare la durezza dell'acqua della zona e apportare le modifiche necessarie.

- Pulire periodicamente (ogni 3 mesi) la cartuccia del detersivo per rimuovere residui solidi o viscosi all'interno. Tali residui possono causare un dosaggio insufficiente.
- Aumentare la quantità di dosaggio del detergente dalle impostazioni per migliorare le prestazioni di pulizia.

Detersivi in polvere



La quantità corretta di detersivo in polvere per il programma di lavaggio selezionato è disponibile nella tabella "Dati del programma e valori di consumo".



È possibile applicare il detersivo in polvere nel coperchio della lavastoviglie oppure direttamente nell'apparecchio stesso.



Per utilizzare dei detersivi in polvere, accedere al menu Impostazioni per disattivare il sistema di dosaggio automatico del detersivo liquido/in gel e, se presente, la funzione relativa al detersivo in compresse.



I detersivi in polvere devono essere utilizzati con programmi privi di Prelavaggio. Consultare Dati del programma e valori di consumo.



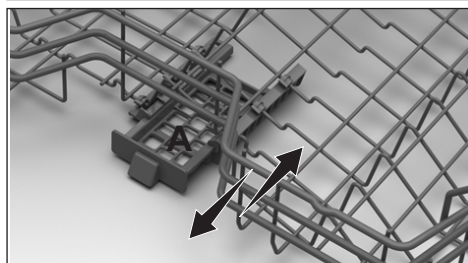
Usare detersivo in polvere nei programmi brevi senza prelavaggio poiché la solubilità di quello in compresse cambia a seconda della temperatura e del tempo.

Detersivi in compresse

I detersivi in compresse offrono addolcimento dell'acqua e / o effetto brillantante in aggiunta all'effetto detergente. Alcune tipologie di questi detersivi contengono anche delle sostanze chimiche specifiche, adatte ad esempio a proteggere il vetro e l'acciaio inox.



I detersivi in compresse danno risultati soddisfacenti solo in determinate condizioni di uso. Le prestazioni migliori nella lavastoviglie si ottengono usando detersivo, brillantante e sale per addolcire l'acqua individualmente.



Posizionare il detersivo in compresse nella vaschetta per il detersivo in compresse situata nel cestello superiore della lavastoviglie (A).



Quando si utilizzano detersivi in compresse, utilizzare la Funzione detersivo in compresse per migliorare le prestazioni di asciugatura della lavastoviglie (in base al modello).

I tipi di detersivi in compresse trovati comunemente sul mercato:

2in1: contengono detersivo, brillantante o sale per addolcire l'acqua

Preparazione

3in1: contengono detersivo, brillantante e sale per addolcire l'acqua

4in1: contengono agenti di protezione per vetro insieme a detersivo, brillantante e sale per addolcire l'acqua

5in1: contengono agenti di protezione per vetro e acciaio inox insieme a detersivo, brillantante e sale per addolcire l'acqua



Quando si utilizzano i detersivi in compresse, seguire le istruzioni del produttore indicate sulla confezione.



Alla fine di un programma di lavaggio in cui si è utilizzato un detersivo in compresse, contattarne il produttore se i piatti sono bagnati e/o si notano delle macchie di calcare, in particolare sui bicchieri.

Quando si passa da detersivo in compresse a detersivo in polvere:

1. Assicurarsi che i serbatoi del sale e del brillantante siano pieni.
2. Impostare la durezza dell'acqua al livello massimo ed eseguire un ciclo a vuoto.
3. Dopo il ciclo di lavaggio a vuoto, rivedere il manuale utente e regolare nuovamente il livello di durezza dell'acqua in modo che si adatti alla fornitura dell'acqua.
4. Eseguire le impostazioni del brillantante adatte.

Articoli non adatti per il lavaggio in lavastoviglie

- Non lavare mai in lavastoviglie piatti sporchi di cenere di sigaretta, resti di candela, smalto, colorante, agenti chimici, ecc.
- Non lavare in lavastoviglie argenteria e posate con manici di legno od osso, parti incollate o che non sono resistenti al calore, nonché contenitori in rame e rivestiti in stagno.



Stampe decorative su porcellana, nonché articoli in alluminio e argento, possono scolorirsi o macchiarsi dopo il lavaggio in lavastoviglie, così come accade con il lavaggio a mano. Col tempo, alcuni tipi di vetro e cristalli delicati possono diventare opachi. Si consiglia fortemente di controllare se le stoviglie che si stanno per acquistare siano adatte al lavaggio in lavastoviglie.

Posizionamento dei piatti nella lavastoviglie

Si può usare la lavastoviglie in modo ottimale in quanto a consumo energetico e a prestazioni di lavaggio e asciugatura solo se si inseriscono i piatti in modo ordinato.

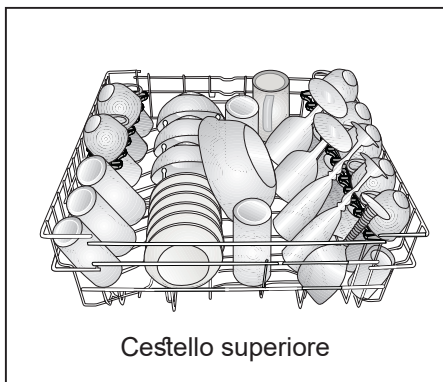
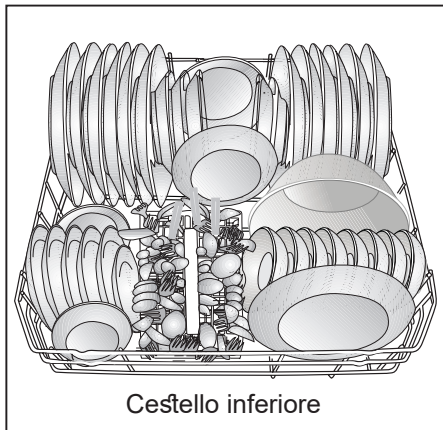
- Prima di metterli in lavastoviglie, eliminare dai piatti tutti i residui corposi di cibo (ossa, semi, ecc.).
- Posizionare gli elementi sottili e stretti nelle sezioni centrali dei cestelli, se possibile.
- Posizionare gli articoli molto sporchi e più grandi nel cestello inferiore, mentre quelli più piccoli, delicati e leggeri nel cestello superiore.
- Mettere le stoviglie fonde, come ciotole, bicchieri e pentole, a testa in giù nella lavastoviglie. In tal modo, si impedisce l'accumulo di acqua negli oggetti incavati.



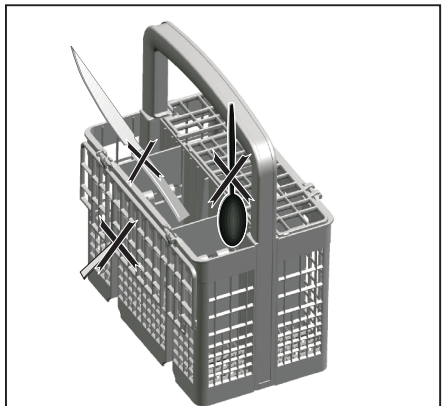
Per evitare possibili lesioni, posizionare sempre a testa in giù le stoviglie taglienti e appuntite, come forchette, coltello da pane, ecc., affinché l'estremità a punta sia rivolta verso il basso, oppure posizzionarle in orizzontale sul cestello dei piatti.

Scaricare i piatti dal cestello inferiore per primi, poi quelli presenti nel cestello superiore.

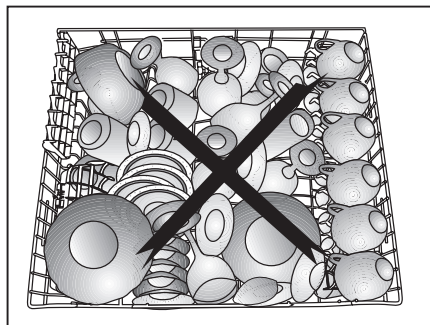
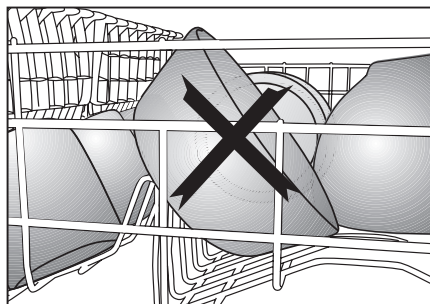
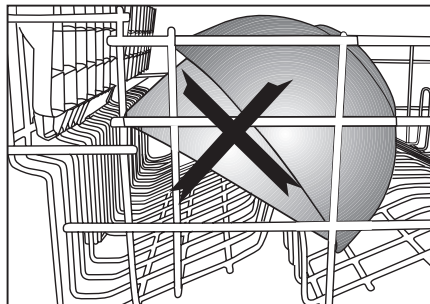
Esempi di posizionamento alternativo
dei cestelli



Posizionamenti errati



Posizionamenti errati

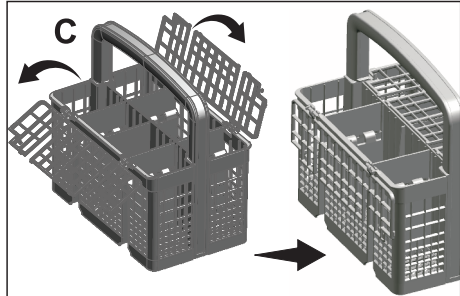
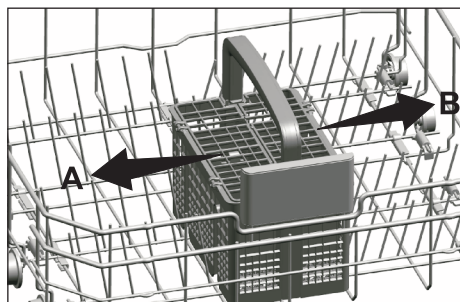


Cestello in silver

(a seconda del modello)

Il cestello in silver è progettato per lavare stoviglie quali coltelli, forchette, cucchiari, ecc. in modo più pulito.

Poiché il cestello per posate può essere spostato (A, B), si può creare uno spazio più ampio quando si posizionano i piatti nel cestello inferiore e liberare spazio per quei piatti di dimensioni diverse.

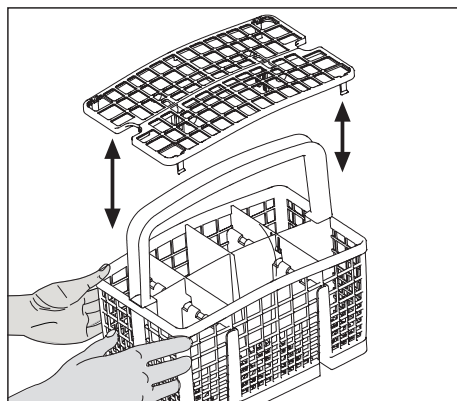
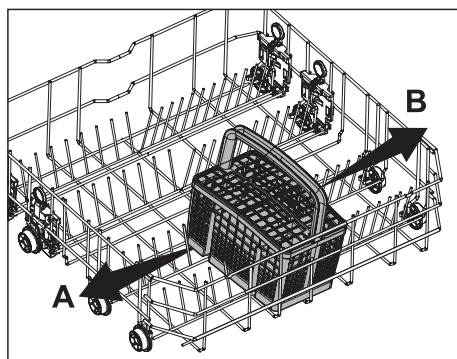


Cestello in silver

(a seconda del modello)

Il cestello in silver è progettato per lavare stoviglie quali coltelli, forchette, cucchiari, ecc. in modo più pulito.

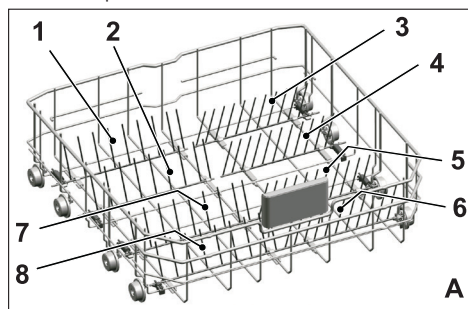
Poiché il cestello per posate può essere spostato (A, B), si può creare uno spazio più ampio quando si posizionano i piatti nel cestello inferiore e liberare spazio per quei piatti di dimensioni diverse.



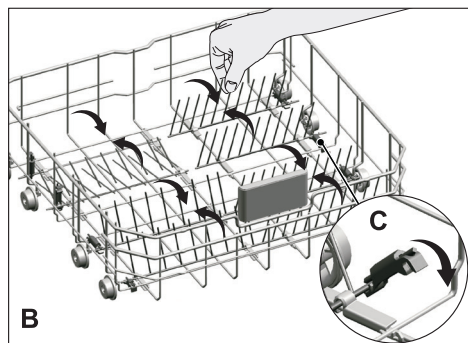
Ripiani cestello inferiore ripiegabili

(a seconda del modello)

I ripiani ripiegabili (A) in sei parti che si trovano nel cestello inferiore dell'elettrodomestico servono ad un più semplice posizionamento di pezzi grandi come padelle, ciotole, ecc. Si può creare uno spazio più ampio piegando singolarmente ciascun ripiano o tutti insieme.



Per portare i ripiani ripiegabili in posizione orizzontale, afferrare i ripiani dalla posizione centrale e spingerli in direzione delle frecce (B). Per riportare i ripiani in posizione verticale, basta sollevarli. I ripiani ripiegabili si bloccano nuovamente con un clic (C).

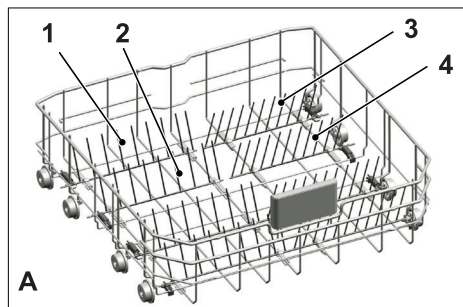


Portare i ripiani in posizione orizzontale tenendoli dalle punte può far sì che si pieghino. Sarà, pertanto, appropriato portare i ripiani dalla posizione centrale in orizzontale o verticale tenendoli dai manici e spingendoli dalla direzione della freccia.

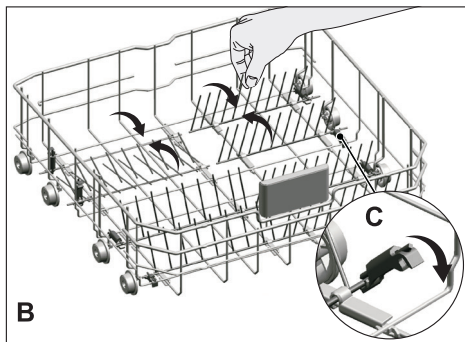
Ripiani cestello inferiore ripiegabili

(a seconda del modello)

I ripiani ripiegabili (A) in sei parti che si trovano nel cestello inferiore dell'elettrodomestico servono ad un più semplice posizionamento di pezzi grandi come padelle, ciotole, ecc. Si può creare uno spazio più ampio piegando singolarmente ciascun ripiano o tutti insieme.



Per portare i ripiani ripiegabili in posizione orizzontale, afferrare i ripiani dalla posizione centrale e spingerli in direzione delle frecce (B). Per riportare i ripiani in posizione verticale, basta sollevarli. I ripiani ripiegabili si bloccano nuovamente con un clic (C).



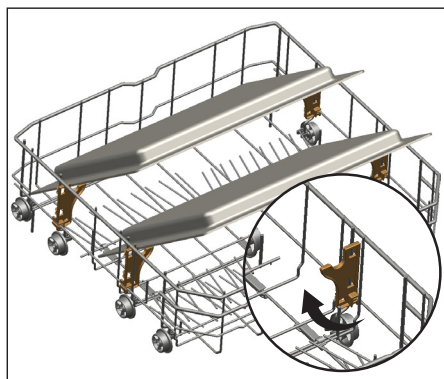
Portare i ripiani in posizione orizzontale tenendoli dalle punte può far sì che si pieghino. Sarà, pertanto, appropriato portare i ripiani dalla posizione centrale in orizzontale o verticale tenendoli dai manici e spingendoli dalla direzione della freccia.

Supporti Tray Wash

(a seconda del modello)

Utilizzare i supporti per lavare i vassoi nel cestello inferiore.

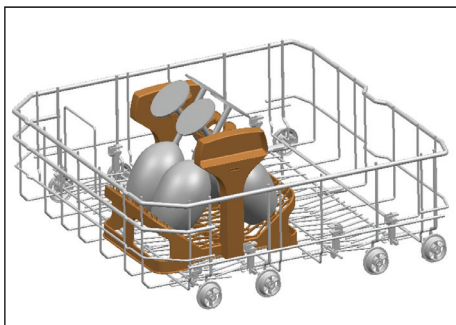
Vedere la sezione con le funzioni ausiliarie per la selezione di programma e funzione appropriati.



SoftTouch Accessory

(a seconda del modello)

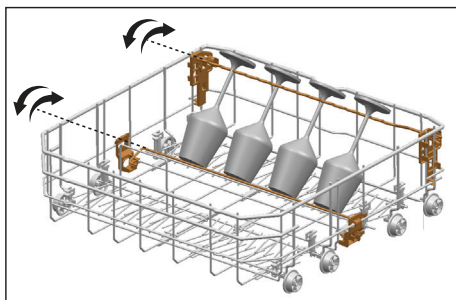
SoftTouch Accessory presente nel cestello inferiore dell'apparecchio consente un lavaggio sicuro dei bicchieri fragili.



Lower Basket Glass Holder

(a seconda del modello)

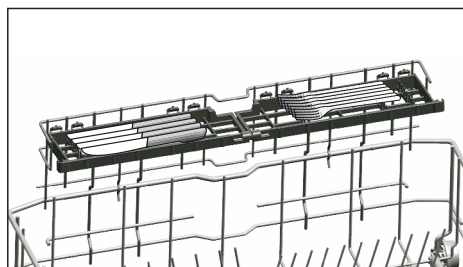
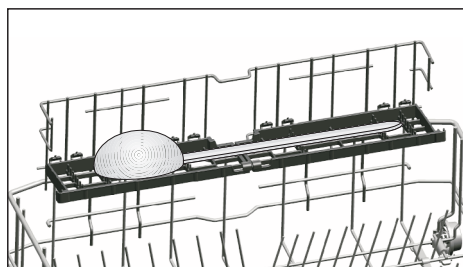
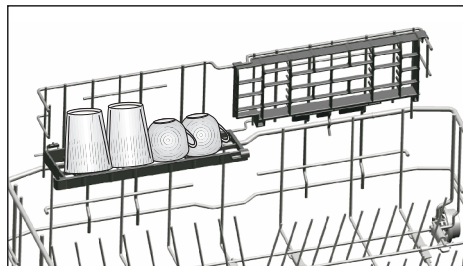
Lower Basket Glass Holder presente nel cestello inferiore dell'apparecchio consente un lavaggio sicuro dei bicchieri molto grandi e alti.



Cestello inferiore multiscopo / rastrelliera altezza regolabile

(a seconda del modello)

Questo accessorio che si trova nel cestello inferiore dell'elettrodomestico consente di lavare facilmente pezzi come bicchieri grandi, mestoli lunghi e coltelli da pane.



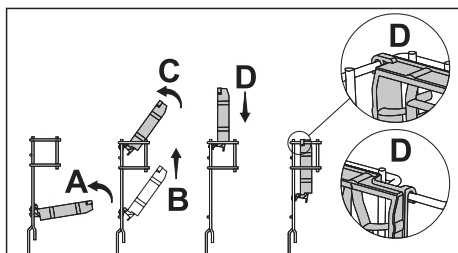
Si possono usare le rastrelliere secondo necessità spostandole in posizione inferiore o superiore o chiuderle in modo da creare uno spazio più ampio nel cestello inferiore.



Assicurarsi che il braccio rotante non tocchi i piatti posti sulle rastrelliere.

Per chiudere le rastrelliere:

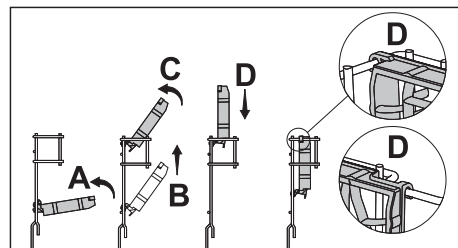
1. Piegare la rastrelliera (A).
2. Far scorrere la rastrelliera verso l'alto (B).
3. Mettere la rastrelliera in posizione verticale (C).
4. Far scorrere la rastrelliera verso il basso e bloccarla con le linguette (D).



Si possono aprire le rastrelliere con la stessa procedura in ordine inverso.

Per regolare l'altezza delle rastrelliere:

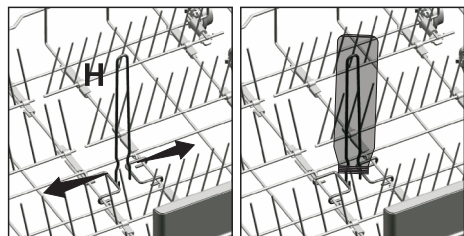
1. Piegare la rastrelliera (E).
2. Far scorrere la rastrelliera verso l'alto (F).
3. Aprire la rastrelliera al livello desiderato (G).



Ripiano per bottiglie cestello inferiore

(a seconda del modello)

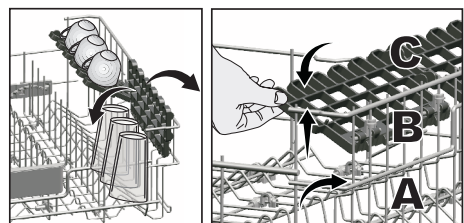
Il ripiano per bottiglie è ideato per un lavaggio più facile di pezzi lunghi con bocche larghe. Si può estrarre il ripiano per bottiglie dal cestello quando non è in uso tirandolo da entrambi i lati (H).



Rastrelliera altezza regolabile cestello superiore

(a seconda del modello)

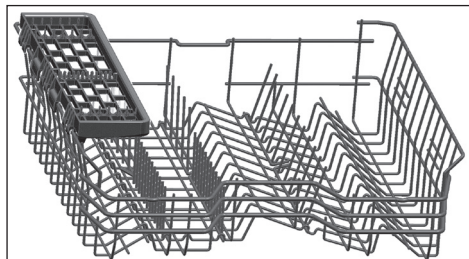
Usare le parti inferiore e superiore delle rastrelliere ad altezza regolabile del cestello superiore della lavastoviglie facendole scorrere verso il basso o verso l'alto secondo l'altezza di bicchieri, tazze, ecc. (A, B, C).



Scaffale multiuso per cestello superiore

(a seconda del modello)

Questo accessorio, presente sul cestello superiore dell'elettrodomestico, consente di lavare facilmente pezzi come mestoli molto lunghi e coltelli da pane.



Se non lo si intende utilizzare, è possibile rimuovere lo scaffale multiuso dal cestello superiore.



Se si ha intenzione di tornare a utilizzarlo, lo scaffale multiuso si può facilmente riattaccare alla sezione laterale del cestello superiore.



Regolazione dell'altezza del cestello superiore

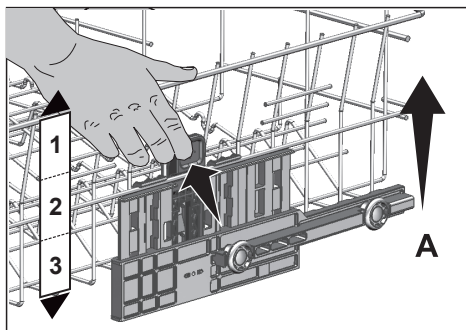
(a seconda del modello)

Il meccanismo di regolazione in altezza del cestello superiore è stato concepito per permettere di ottenere degli spazi maggiori nella sezione inferiore o superiore dell'elettrodomestico, regolandone l'impostazione a seconda delle necessità, che il cestello sia vuoto o pieno.

Grazie a tale meccanismo, diviene possibile utilizzare il cestello in tre differenti posizioni, denominate inferiore, media e superiore (1, 2, 3).

1. Per sollevare il cestello, reggerne le guide con entrambe le mani quando questo si trova nella posizione più bassa, quindi tirare verso l'alto (A).
2. Ad indicare che il cestello ha raggiunto il livello successivo, si sentirà un "clic" dai meccanismi destro e sinistro. Rilasciare il cestello.

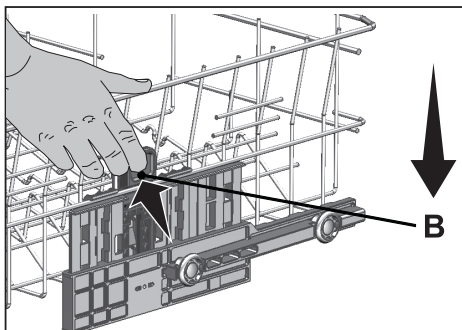
Se l'altezza non fosse sufficiente, ripetere l'operazione.



Per abbassare il cestello a partire dalla posizione più elevata, procedere come segue:

1. Reggere le guide del cestello superiore con entrambe le mani, sollevare leggermente il cestello e, nello stesso tempo, spingere e rilasciare le chiusure mostrate in figura (B).
2. Abbassare il cestello dalla posizione corrente fino a quella inferiore.
3. Rilasciare il cestello dopo che ha raggiunto un livello inferiore.

Se l'altezza non fosse sufficiente, ripetere l'operazione.



Il meccanismo di movimento potrebbe non funzionare correttamente se il cestello superiore risulta sovraccarico o se la distribuzione del peso non è bilanciata. Quando è troppo pesante, esiste il rischio che cada al livello inferiore.



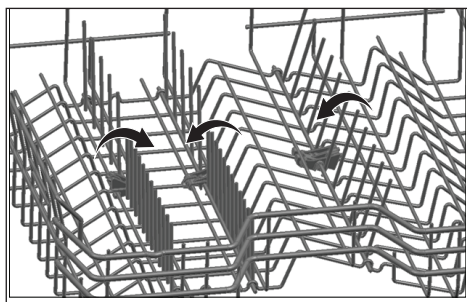
Assicurarsi che il meccanismo di regolazione sia posizionato allo stesso livello su entrambi i lati del cestello superiore.

Guide ripiegabili del cestello superiore

(a seconda del modello)

Quando si ha bisogno di maggiore spazio per i piatti sul cestello superiore, è possibile utilizzare le guide ripiegabili.

Per portare le guide ripiegabili in posizione orizzontale, afferrarle dalla posizione centrale e spingerle in direzione della freccia indicata in figura. Posizionare i piatti più grandi nell'area così creata. Per riportare le guide in posizione verticale, basta semplicemente sollevarle.



Portare le guide in posizione orizzontale tenendole dalle punte può far sì che si pieghino. Pertanto, reggere le guide dal centro quando le si muove in posizione orizzontale o verticale.

Impostazione dell'altezza con cestello vuoto

(a seconda del modello)

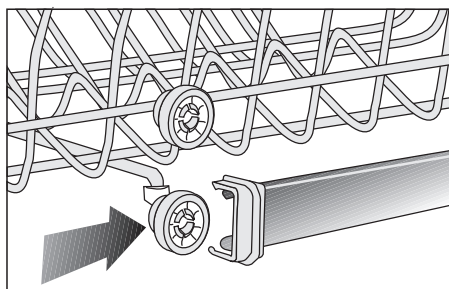
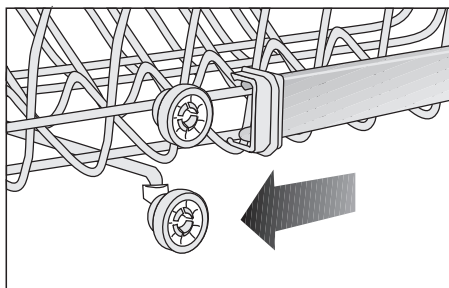
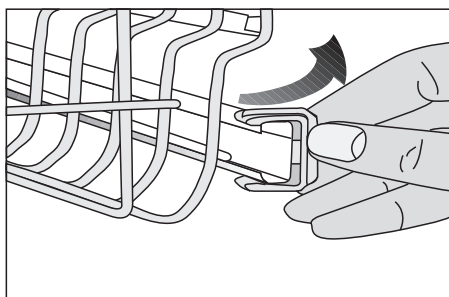
In questo modello l'impostazione dell'altezza del cestello superiore può essere modificata con le rotelline che sono montate a due altezze diverse.

Rilasciare le chiusure sui binari destro e sinistro del cestello superiore spingendole verso l'esterno.

Estrarre il cestello completamente.

Mettere il cestello di nuovo nei binari all'altezza desiderata.

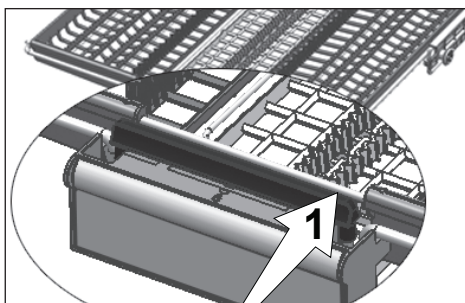
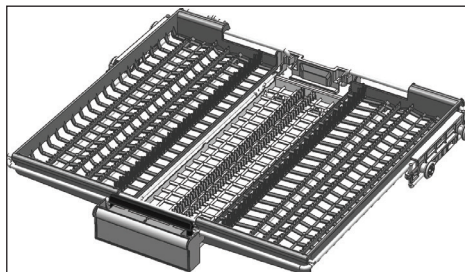
Spingere le chiusure di nuovo nella posizione corretta.



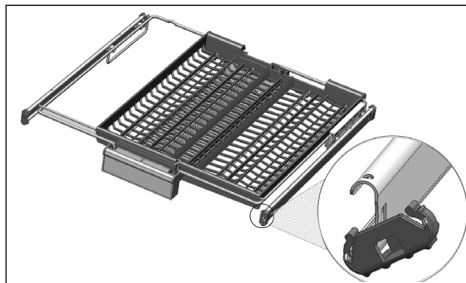
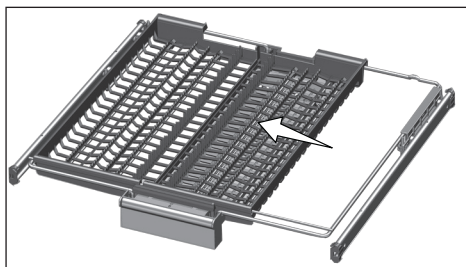
Cestello superiore per posate

(a seconda del modello)

Il cestello superiore è appositamente destinato al lavaggio di elementi come forchette, cucchiaini, ecc.



Nei modelli con funzionalità di movimento parziale, spingendo la sbarra (1) sulla maniglia diviene possibile portare alla posizione più bassa il vassoio centrale del cestello e il sistema si sblocca. In tale maniera, i vassoi laterali destro e sinistro possono essere utilizzati come parti mobili. Lo spazio libero che viene a crearsi con i vassoi laterali permette di caricare elementi lunghi sul cestello superiore.

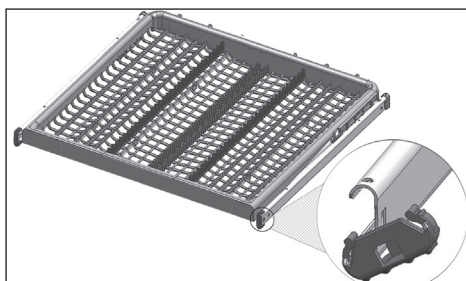


Quando il vassoio centrale è nella posizione inferiore, è possibile caricare sul cestello oggetti lunghi o alti, come tazze, mestoli, ecc. Quando i vassoi laterali sono appoggiati alle due pareti laterali, si può tirare la maniglia per far sì che si sollevi il vassoio centrale e il sistema si blocchi.

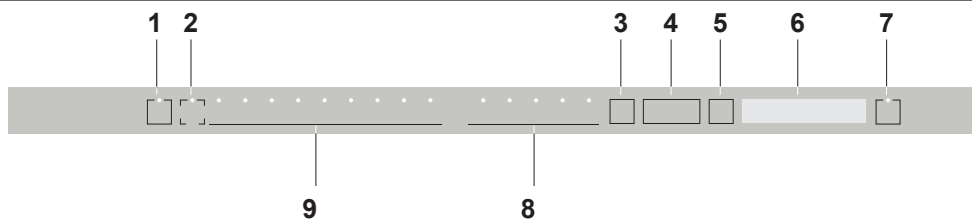
Cestello superiore per posate

(a seconda del modello)

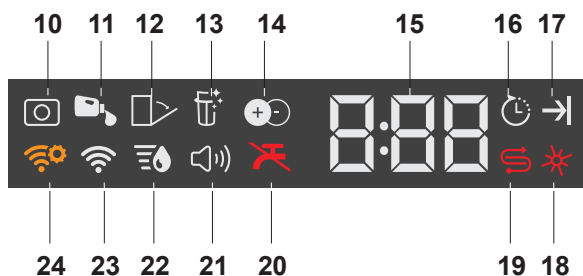
Il cestello superiore è appositamente destinato al lavaggio di elementi come forchette, cucchiaini, ecc.



5 Funzionamento dell'elettrodomestico



1. Tasto On / Off
2. Tasto RemoteStart
3. Tasto Menu
4. Tasti Selezione Avvio con Ritardo / Selezione Direzione Menu
5. Tasto di Conferma / Selezione
6. Display
7. Tasto Avvio / Pausa / Annulla
8. Pulsanti di Selezione Funzione
F1 TrayWash Funzione
F2 Fast+ Funzione
F3 SteamGloss Funzione
F4 Super Rinse Funzione
F5 Funzione metà carico
9. Pulsanti di Selezione Programma



10. Spia Detersivo in Compresse (a seconda del modello)
11. Spia Dosaggio Detersivo Liquido (a seconda del modello)
12. Spia Apertura Automatica Sportello (a seconda del modello)
13. Spia Funzione Pulizia Filtro (a seconda del modello)
14. Spia Funzione IonGuard (a seconda del modello)
15. Spia Tempo del Programma / Tempo di Ritardo
16. Spia Avvio Ritardato
17. Spia Fine Programma
18. Spia Brillantante
19. Spia Sale
20. Spia Interruzione Idrica
21. Spia Menu Impostazioni Audio
22. Spia Menu Impostazioni Durezza Acqua
23. Spia HomeWhiz
24. Spia Impostazione HomeWhiz

Tasto On/Off

Quando si preme il tasto On/Off, le spie si accendono sul display per la posizione ON. Le spie si spengono per la posizione OFF.

Pulsante Selezione Programma / Annullamento Programma

Selezionare il programma desiderato utilizzando i "tasti di selezione programma" e premere il pulsante.

Per cancellare il programma in esecuzione, aprire lo sportello dell'apparecchio e tenere premuto il tasto Avvio/Pausa/Annulla Programma per 3 secondi.

Dopo il conto alla rovescia 3 - 2 - 1, si visualizza 0:01; chiudere lo sportello dell'apparecchio e attendere che il processo di scarico sia completo. Lo scarico viene completato in 2 minuti e l'apparecchio emette un'avvertenza sonora quando è completo.

Tasti Funzione

Se si preme un tasto funzione durante la selezione del programma o del ritardo, si sente un segnale affermativo, sempre che la funzione relativa sia supportata dal programma selezionato. La funzione è selezionata quando la spia della funzione selezionata è accesa.

Per annullare la funzione selezionata, tenere il tasto funzione premuto finché scompare la spia della funzione.

Preparazione dell'elettrodomestico

1. Aprire lo sportello della lavastoviglie.
2. Mettere i piatti secondo le istruzioni del manuale utente.
3. Assicurarsi che i bracci rotanti superiore e inferiore possano muoversi liberamente.
4. Mettere una adeguata quantità di detersivo nell'erogatore del detersivo.

Selezione del programma

1. Premere il pulsante On/Off per accendere l'elettrodomestico.
2. Controllare le spie del sale e del brillantante e aggiungere sale e/o brillantante se necessario.
3. Vedere la "Tabella con i dati del programma e i valori medi di consumo" per stabilire un programma di lavaggio adatto ai piatti.
4. Il programma selezionato si avvia quando si chiude lo sportello dell'apparecchio.

Dati programma e tabella valori di consumo medi

Numero programma	1	2	3	4	5	6	7	8	9
Nome programma	Auto	AquaFlex	Intensivo	Eco *	GlassCare	Quick&Shine	MinIMO	Prelavaggio	Downloaded Program
Temperatura di lavaggio	40-65 °C	-	70 °C	50 °C	40 °C	60 °C	35 °C	-	-
Grado di sporcizia	Stabilisce il livello di sporcizia dei piatti e imposta automaticament e la temperatura, la quantità dell'acqua e il tempo di lavaggio. Indicato per tutti i tipi di stoviglie.	È il programma di lavaggio più adatto ai piatti di uso quotidiano misti, compresi gli oggetti di plastica. Se gli oggetti di vetro delicati sono lavati nel cestello superiore, padelle e vassoi possono essere lavati in quello inferiore.	Indicato per piatti, pentole e padelle molto sporchi.	Adatto al lavaggio di piatti con normale quantità di sporco. È il programma più efficiente in termini di consumo combinato di energia e acqua. Utilizzato per valutare la conformità alla direttiva UE sull'ecodesign.	Programma speciale per il lavaggio delicato di articoli in vetro fragili.	Programma di lavaggio quotidiano per piatti con sporco normale nel modo più rapido.	Indicato per il lavaggio di piatti leggermente sporchi che sono stati pre-puliti o da cui sono stati rimossi i residui di cibo.	Indicato per rimuovere i resti di cibo presenti sui piatti sporchi che rimangono all'interno della macchina per qualche giorno prima del lavaggio e, conseguentemente, per impedire la formazione di cattivi odori.	Si prega di verificare l'applicazione HomeWhiz per i programmi da scaricare attraverso la connessione wireless.
Prelavaggio	Da medio a elevato	Medio	Elevato	Medio	Poco	Medio	Poco	-	-
Lavaggio	+	+	+	+	+	+	+	+	-
Asciugatura	+	+	+	+	+	+	-	-	-
Durata (min)	110-173	202	170	279	120	58	30	15	-
Acqua (l)	9,4-12,4	19	16,8	9,9	13,6	10,6	10,8	4	-
Energia (kWh)	0,90-1,45	1,53	1,51	0,84	1,20	1,18	0,80	-	-

* Programma di riferimento per istituti di prova I collaudi in conformità a EN 50242/60436 devono essere effettuati con un contenitore di sale addicatore dell'acqua pieno e un recipiente di brillante pieno utilizzando il programma di prova. **** Bisogna eseguire un test con un carico di posate per 12 persone. I valori di consumo sono misurati con un carico standard di posate per 12 persone.

Capacità di carico : 15

Funzioni ausiliarie

I programmi di lavaggio della lavastoviglie hanno lo scopo di ottenere il migliore effetto di pulizia, considerato il tipo di sporco, il livello di sporco e le caratteristiche dei piatti da lavare.

Le funzioni ausiliarie consentono di risparmiare tempo, acqua ed energia elettrica.



Le funzioni ausiliarie possono provocare modifiche alla durata del programma.



Le funzioni ausiliarie non sono adatte per tutti i programmi di lavaggio. L'indicatore della funzione ausiliaria che non è compatibile con il programma si disattiva.

TrayWash Funzione

Selezionare il programma Intenso 70°C e premere il tasto funzione per avviare questa funzione.

Funzione metà carico

Si usa per utilizzare l'elettrodomestico senza caricarlo del tutto.

1. Caricare i piatti nella lavastoviglie, come preferito.
2. Accendere l'apparecchio con il pulsante di accensione/spengimento.
3. Selezionare il programma desiderato e premere il pulsante di metà carico. L'indicatore di metà carico si accende sul display nell'indicatore della funzione selezionata.
4. Chiudere lo sportello dell'apparecchio per avviare il programma.



Con la funzione di metà carico, si risparmiano acqua ed energia, usando i cestelli inferiore e superiore dell'elettrodomestico.

Super Rinse Funzione

A seconda del tipo di detersivo utilizzato, se si hanno problemi nello sciogliere le macchie con il detersivo, con questa funzione si eliminano le macchie dai piatti e si ottengono prestazioni di risciacquo ottimali.

Fast+ Funzione

Abbrevia il tempo del ciclo di lavaggio selezionato facendo diminuire il consumo di acqua, attivando il lavaggio con una pressione più alta.

SteamGloss Funzione

Offre prestazioni superiori di asciugatura.

Illuminazione pavimento

Avvertenza che mostra che l'apparecchio è in fase di lavaggio

(a seconda del modello)

L'apparecchio emette una luce sul pavimento durante il processo di lavaggio. Questa luce si spegne dopo il completamento del processo di lavaggio.



L'illuminazione del pavimento si attiva automaticamente quando il programma di lavaggio si avvia e resta accesa fino alla fine del programma.



L'illuminazione del pavimento non può essere annullata dall'utente.

Funzioni nel menu Impostazioni

(a seconda del modello)

Sotto il menu impostazioni del prodotto, vi sono alcune funzioni aggiuntive che dipendono dal modello.

Per accedere a tali funzioni, tenere premuto il tasto Menu per 3 secondi. Premere i tasti <- e +> per passare alla funzione o all'impostazione desiderata.



In alcuni modelli, premere il tasto Menu solo una volta consentirà di accedere al menu Impostazioni.

Funzionamento dell'elettrodomestico

Utilizzare il tasto di selezione per modificare la funzione o l'impostazione desiderata e spegnere l'apparecchio per salvare le impostazioni.

Funzioni sottomenu:

(a seconda del modello)

Funzione SelfDry Off/On



Funzione detersivo in compresse Off/On



Funzione EverClean Off/On



Funzione IonGuard Off/On



Funzione detersivo liquido/in gel automatico Off/On



Impostazione utilizzo detersivo:

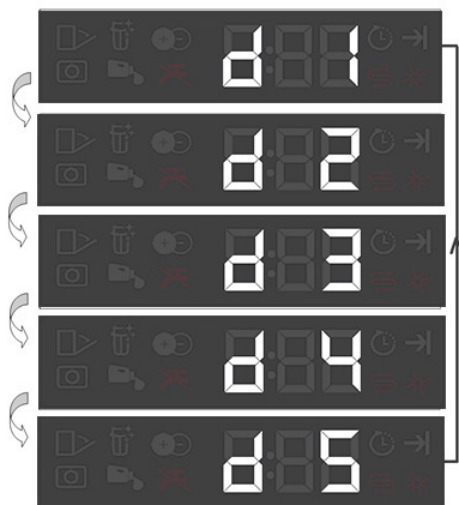
Livello 1: 10 ml inferiore rispetto al valore predefinito

Livello 2: 5 ml inferiore rispetto al valore predefinito

Livello 3: Utilizzare la quantità predefinita di detersivo liquido determinata dal programma.

Livello 4: 5 ml superiore rispetto al valore predefinito

Livello 5: 10 ml superiore rispetto al valore predefinito



Funzione di dosaggio automatico del detersivo

La funzione di dosaggio automatico del detersivo regola in maniera automatica il detersivo in gel/liquido in base al programma di lavaggio selezionato e alle impostazioni dell'utilizzatore.



Per attivare o disattivare la funzione, passare a "Funzioni" nel menu "Impostazioni" e seguire le istruzioni relative alla funzione di dosaggio automatico del detersivo liquido/in gel.

Modifica del volume dell'allarme sonoro

1. Dopo avere acceso l'apparecchio, premere il tasto Menu per 3 secondi.



In alcuni modelli, premere il tasto Menu solo una volta consentirà di accedere al menu Impostazioni.

2. Premere i tasti < - e + > per passare alla posizione "S:" sul display.
3. Ogni pressione del pulsante Selezione modifica il volume dell'audio dell'avvertenza come "S:0" disattivato, "S:1" medio e "S:2" alto.
4. Spegnerne l'apparecchio con il tasto On/Off per salvare le modifiche.

Luce interna

(a seconda del modello)

Alcuni modelli sono dotati di illuminazione interna per illuminare l'interno quando viene aperto lo sportello.

1. Dopo avere acceso l'apparecchio, premere il tasto Menu impostazioni per 3 secondi.



In alcuni modelli, premere il tasto Menu solo una volta consentirà di accedere al menu Impostazioni.

2. Premere i tasti < - e + > per passare alla posizione "L:" sul display. Selezionare la posizione desiderata con il pulsante Selezione. L'illuminazione interna è spenta in posizione L:0" e accesa in posizione "L:1".
3. Spegnerne l'apparecchio con il tasto On/Off per salvare le modifiche.

Funzione detersivo in compresse

Consente di ottenere una migliore prestazione di asciugatura dai detersivi multifunzionali come 2in1, 3in1, 4in1, 5in1 e ecc., a seconda del livello di durezza dell'acqua del rubinetto.

Selezionare la funzione compresse fa accendere l'indicatore del detersivo in compresse.



Se è stata usata la funzione compresse durante l'ultimo programma di lavaggio effettuato, la funzione compresse resta attiva anche nel successivo programma di lavaggio selezionato. funzione si spegne.



La funzione compresse può provocare modifiche alla durata del programma.

Apertura automatica sportello

(a seconda del modello)

Grazie alla funzione di "Apertura automatica sportello" dell'apparecchio, si accresce l'efficienza di asciugatura e si garantisce il risparmio energetico. Ci sono due opzioni: "o:0" "OFF" e "o:1" "ON"

Per modificare le opzioni di "Apertura automatica sportello", utilizzare le impostazioni del sottomenu:

Quando si attiva questa funzione, lo sportello della lavastoviglie si apre automaticamente alla fine del programma.



Funzione di apertura automatica dello sportello, apre lo sportello utilizzando le "aste di apertura dello sportello".

Questa azione dura circa 2 minuti. In caso di perdita di alimentazione durante il movimento delle aste, non forzare per chiudere lo sportello. Quando l'alimentazione è ripristinata, il processo sarà completato e le aste si ritraggono.

Programmazione del tempo di lavaggio

Avvio con ritardo

Se alla propria regione si applica una tariffa economica sull'elettricità, si può usare la funzione di avvio con ritardo per lavare i piatti nelle ore appropriate.

È possibile ritardare l'avvio del programma selezionato fino a 24 ore.

1. Premere il pulsante della funzione di avvio con ritardo selezionando il programma di lavaggio e le altre funzioni ausiliarie.
2. Quando si preme il pulsante di avvio ritardato, la riga con le informazioni sul display visualizza "0:30" e l'indicatore del tempo di ritardo inizia a lampeggiare.
3. Impostare il tempo desiderato premendo il pulsante di avvio ritardato. Il tempo aumenta a scatti di 30 minuti fino a 6 ore e dopo a scatti di 1 ora fino a 24 ore a ogni pressione del pulsante.
4. Chiudere lo sportello dell'apparecchio per impostare l'avvio con ritardo. Quando il tempo del ritardo è trascorso, il programma selezionato comincia automaticamente.

Modifica delle impostazioni mentre la funzione di avvio con ritardo è attiva

Quando la funzione di avvio con ritardo è attivata, non è possibile eseguire cambiamenti al programma di lavaggio, alle funzioni ausiliarie o alla durata del ritardo.



Il programma e le funzioni ausiliarie non possono essere impostati/modificati dopo l'avvio del programma.

Per annullare la funzione di avvio con ritardo

Aprire lo sportello dell'apparecchio. Tenere premuto il pulsante di selezione del programma / di annullamento del programma per 3 secondi. Dopo il conto alla rovescia 3 - 2 - 1, si visualizza 0:01, chiudere lo sportello dell'apparecchio e attendere che il processo di scarico sia completo. Lo scarico viene completato in 2 minuti e l'apparecchio emette un'avvertenza sonora quando è completo.



Dopo l'annullamento della funzione di avvio con ritardo, è possibile selezionare e avviare un nuovo programma.



L'avvio con ritardo non può essere impostato dopo che il programma è iniziato.

Avvio del programma

Chiudere lo sportello dell'apparecchio avviarlo dopo aver selezionato il programma e le funzioni ausiliarie.



La lavastoviglie esegue l'addolcimento dell'acqua a seconda del livello di durezza dell'acqua usata. Il tempo di lavaggio può cambiare mentre il programma è in funzione a seconda della temperatura dell'ambiente in cui è installata la lavastoviglie, della temperatura dell'acqua della fornitura e della quantità di piatti.



Prestare attenzione a non aprire lo sportello dell'elettrodomestico durante il funzionamento. Potrebbe esserci un'uscita di vapore quando si apre lo sportello dell'elettrodomestico; fare attenzione.



L'elettrodomestico resta silenzioso in modalità pausa per un po' di tempo per rimuovere l'acqua dall'elettrodomestico e dai piatti completamente e per eliminare l'addolcente per l'acqua. Poi riprende in modalità di asciugatura.

Annullamento del programma

Aprire lo sportello dell'apparecchio. Tenere premuto il pulsante di selezione del programma / di annullamento del programma per 3 secondi. Dopo il conto alla rovescia 3 - 2 - 1, si visualizza 0:01, chiudere lo sportello dell'apparecchio e attendere che il processo di scarico sia completo. Lo scarico viene completato in 2 minuti e l'apparecchio

emette un'avvertenza sonora quando è completo.



Nell'apparecchio e/o sulle stoviglie potrebbero rimanere residui di detergente o brillantante in base al punto in cui era il programma che è stato annullato.

Indicatore sale (S)

Controllare l'indicatore del sale sul display per vedere se nella lavastoviglie vi è una quantità adeguata di sale addolcente. Bisogna rabboccare il serbatoio del sale ogni volta che si accende sul display della lavastoviglie l'indicatore di mancanza sale.



La regolazione del livello di durezza del sale è spiegata nella sezione sul sistema di addolcimento dell'acqua.

Indicatore brillantante (☆)

Controllare l'indicatore del brillantante sul display per vedere se nella lavastoviglie vi è una quantità adeguata di brillantante. Bisogna rabboccare il serbatoio del brillantante ogni volta che si accende sul display della lavastoviglie l'indicatore di mancanza brillantante.

Regolazione della quantità di brillantante

1. Dopo avere acceso l'apparecchio, premere il tasto Menu per 1 secondo.



In alcuni modelli, premere il tasto Menu solo una volta consentirà di accedere al menu Impostazioni.

Funzionamento dell'elettrodomestico

2. Utilizzare i tasti < - e + >, passare a "P:" sul display.
3. Impostare il livello appropriato con il pulsante Selezione.
4. Premere il pulsante di accensione/spengimento per salvare la configurazione.

Nessun brillantante erogato con posizione P:0.

1 dose di brillantante erogata con posizione P:1.

2 dosi di brillantante erogate con posizione P:2.

3 dosi di brillantante erogate con posizione P:3.

4 dosi di brillantante erogate con posizione P:4.

Fine del programma



Quando il programma selezionato arriva alla fine, un segnale audio di avvertenza avvisa di spegnere l'apparecchio. Questo segnale sonoro avvisa a intervalli prestabiliti prima di disattivarsi.

L'indicatore della fine del programma si accende quando il programma è finito.

1. Aprire lo sportello della macchina.
2. Premere il pulsante di accensione/spengimento per spegnere l'elettrodomestico.
3. Chiudere il rubinetto.
4. Scollegare l'elettrodomestico dalla presa.



Ai fini del risparmio energetico, l'apparecchio si spegne automaticamente dopo il completamento del programma o se il programma non è avviato.



Lasciare i piatti nell'elettrodomestico per circa 15 minuti per lasciarli raffreddare dopo il lavaggio. I piatti si asciugheranno più rapidamente se si lascia lo sportello della lavastoviglie aperto durante questo periodo. Questo aumenta l'efficacia di asciugatura della lavastoviglie.

Avvertenza interruzione idrica

Se l'alimentazione idrica di rete è assente o se il rubinetto di ingresso dell'acqua è chiuso, l'apparecchio non riesce ad aspirare l'acqua e l'icona E:02 lampeggia sull'indicatore dei programmi. Se il problema persiste, il programma di lavaggio è messo in pausa e l'ingresso dell'acqua viene controllato regolarmente dall'apparecchio; quando l'acqua è ripristinata, l'icona E:02 scompare dopo un po' e il programma di lavaggio si riavvia.

Avvertenza sovrappioggia

Se l'apparecchio aspira troppa acqua o se ci sono perdite dai componenti, l'apparecchio rileva il problema e l'icona E:01 lampeggia sull'indicatore dei programmi. Se il sovrappioggia continua, si attiva un algoritmo di sicurezza che cerca di scaricare l'acqua. Se il sovrappioggia si arresta e viene ripristinata la sicurezza, l'icona E:01 scompare. Se E:01 non scompare, c'è un guasto permanente. In questo caso bisogna contattare l'assistenza autorizzata.

6 Funzione HomeWhiz

È possibile controllare la lavastoviglie e conoscere il suo stato attraverso un dispositivo portatile con la funzione HomeWhiz.



È possibile utilizzare l'apparecchio attraverso il proprio dispositivo portatile mentre la funzione è selezionata. È possibile monitorare l'apparecchio attraverso l'applicazione quando la funzione non è selezionata.



È possibile controllare la spia sul prodotto per vedere se la funzione è attivata o meno. Se la funzione è disattivata, la spia Wi-Fi si spegnerà o lampeggerà continuamente a brevi intervalli. Per esempio, quando l'impostazione della connessione wireless è disattivata o lo sportello dell'apparecchio è aperto.



La funzione sarà disattivata quando lo sportello della lavastoviglie è aperto o quando vengono eseguite operazioni di accensione/spegnimento sul dispositivo. È possibile attivarla nuovamente con il tasto del telecomando.



Il display quando HomeWhiz è attivato.

Configurazione HomeWhiz e Impostazioni Account Utente

Installare l'applicazione HomeWhiz dall'app store del dispositivo portatile per utilizzare la funzione WLAN dell'apparecchio. Assicurarsi che il dispositivo portatile sia connesso a internet per utilizzare l'applicazione. Se si utilizza l'applicazione per la prima volta, completare il processo di registrazione con il proprio indirizzo e-mail nell'applicazione. Una volta completato il processo di registrazione, è possibile utilizzare tutti gli elettrodomestici della casa supportati da HomeWhiz, attraverso il proprio account. È possibile toccare su "Aggiungere/Rimuovere Elettrodomestico" nella sezione "Elettrodomestici" per visualizzare i dispositivi abbinati al proprio account. È possibile eseguire i processi di abbinamento utente di questi elettrodomestici da questa pagina.

Configurazione iniziale

1. Toccare sulla sezione "Aggiungere/Rimuovere Elettrodomestico" nell'applicazione HomeWhiz.
2. Toccare su "Toccare qui per configurare un nuovo elettrodomestico".
3. Quando il prodotto è disattivato, premere contemporaneamente on/off e i tasti del telecomando per accedere al menu impostazioni. Premere il tasto di selezione per impostare il prodotto sullo stato "configurazione connessione wireless".
4. Quindi, nella sezione impostazioni del proprio dispositivo portatile, collegarsi alla rete "HomeWhiz xxx-xxxx" sotto le impostazioni Wi-Fi. La password della rete può essere visualizzata sull'applicazione HomeWhiz.

5. Collegare il proprio dispositivo alla rete HomeWhiz e ritornare all'applicazione HomeWhiz. Sull'applicazione è possibile visualizzare la lavastoviglie che si sta aggiungendo. Toccare su Avanti per passare alla fase successiva.
6. Selezionare la rete alla quale si desidera collegare la propria lavastoviglie e inserire la password.
7. Mentre la lavastoviglie si sta collegando alla rete selezionata, è possibile vedere l'icona Wi-Fi (📶) che lampeggia. Una volta stabilita la connessione, la suddetta icona sarà attiva in maniera permanente.
8. Una volta che la lavastoviglie è collegata alla rete selezionata, è necessario collegarsi alla stessa rete dal dispositivo portatile. Se il proprio dispositivo portatile non si connette automaticamente, accedere alle sue impostazioni e collegarlo alla rete alla quale è connessa la lavastoviglie.
9. Ritornare all'applicazione HomeWhiz e dare un nome alla propria lavastoviglie. Questa è l'ultima fase. È possibile visualizzare il proprio prodotto sulla pagina "Prodotti".
10. Una volta eseguita correttamente la configurazione della lavastoviglie, il prodotto mostrerà automaticamente la schermata principale e ritornerà alla modalità di utilizzo.
11. Se la configurazione non è andata a buon fine o se non è stato possibile completarla entro 5 minuti nella modalità configurazione, l'icona Wi-Fi si spegnerà e il prodotto passerà alla modalità disattivata. Per eseguire nuovamente la configurazione, ripetere le fasi iniziando dalla fase 1.

Utilizzo della lavastoviglie su più di un dispositivo

È possibile utilizzare la lavastoviglie su più di un dispositivo portatile. Installare l'applicazione HomeWhiz sull'altro dispositivo portatile per utilizzare questa funzionalità. È necessario effettuare il login con il proprio account al momento dell'avvio dell'applicazione.



Se l'account con il quale si è effettuato l'accesso è quello a cui si sono aggiunti gli elettrodomestici, è possibile iniziare a utilizzare la propria lavastoviglie direttamente dopo l'accesso.

Seguire le fasi successive per utilizzare una lavastoviglie già configurata attraverso un nuovo account.

1. Creare un nuovo account e utilizzare questo account per effettuare l'accesso all'applicazione HomeWhiz. Assicurarsi che il proprio dispositivo portatile e la lavastoviglie siano collegati alla stessa rete.
2. Toccare su "Aggiungere/Rimuovere Elettrodomestico" sulla pagina Prodotti. È possibile visualizzare l'elettrodomestico e l'utente a cui appartiene nel tab "Altri Elettrodomestici".
3. Toccare su (+) vicino alla lavastoviglie che si desidera aggiungere e dare un nome all'elettrodomestico.
4. La richiesta di aggiunta dell'elettrodomestico sarà inviata al proprietario via e-mail. È possibile iniziare a utilizzare l'elettrodomestico congiuntamente dopo che il proprietario ha confermato la richiesta.



Non è necessario che dispositivo portatile e la lavastoviglie siano collegati alla stessa rete una volta completati i processi di configurazione. È possibile utilizzare l'elettrodomestico finché il dispositivo portatile è collegato a internet.



È possibile toccare su "Aggiungere/Rimuovere Elettrodomestico" nella sezione "Elettrodomestici" per visualizzare i dispositivi abbinati al proprio account. È possibile eseguire i processi di abbinamento utente di questi elettrodomestici da questa pagina.

On/off HomeWhiz

Premere il tasto remotestart per attivare la funzione.



Spia prodotto quando la funzione è attivata. Se si preme il tasto remote start mentre la funzione è attivata, la funzione Home Whiz sarà disattivata e la spia del prodotto ritornerà sul display dell'avvio ritardato/ tempo del programma. Nella posizione off, il LED principale di HomeWhiz si spegnerà.



È possibile controllare la spia sul prodotto per vedere se la connessione wireless è attivata o meno. Se la connessione wireless è disattivata, l'icona Wi-Fi sarà spenta. Se l'icona Wi-Fi è accesa, ciò significa che la connessione wireless del prodotto è attivata e il prodotto è connesso alla rete wireless. Se l'icona Wi-Fi lampeggia in continuazione a intervalli regolari, ciò significa che è attivata ma non si riesce a connettersi o che sta tentando di connettersi alla rete.

Connessione wireless on/off Quando l'apparecchio è attivo, premere il tasto "Menu" per 1 secondo per accedere al menu impostazioni. Seguire lo schermo e premere i tasti <- e +> sul pannello, quindi attendere sino a quando non compare la spia di connessione Wi-Fi. Premere il tasto di selezione e se la connessione Wi-Fi è attiva, disattivarla; se non è attiva, attivarla. Nel menu impostazioni connessione wireless on/off, se la connessione wireless è attiva, la spia di connessione Wi-Fi si accenderà in modo permanente; se non è attiva, la spia di connessione Wi-Fi lampeggerà a brevi intervalli.

Una volta attivata la connessione wireless, l'apparecchio si collegherà alla rete domestica utilizzando le impostazioni di configurazione eseguite in precedenza.

Cancellazione delle impostazioni HomeWhiz

Mentre la lavastoviglie è attiva, premere il tasto "Menu" per 1 secondo per accedere al menu impostazioni. Seguire lo schermo e premere i tasti <- e +> sul pannello, quindi

procedere sino a quando non compare la spia di impostazione Wi-Fi. Tenere premuto il pulsante selezione per 5 secondi. Dopo il conto alla rovescia 5 - 4 - 3 - 2 - 1 sul display, le impostazioni saranno cancellate.

Ricerca e risoluzione dei problemi HomeWhiz

Seguire queste istruzioni se si verifica un problema di connessione o di controllo. Se questo persiste, eseguire la fase successiva.

1. Controllare che il proprio dispositivo portatile sia collegato a internet.
2. Chiudere l'applicazione HomeWhiz sul proprio dispositivo portatile e riavviarla.
3. Riavviare il proprio dispositivo portatile.
4. Controllare lo stato della connessione wireless sulla propria lavastoviglie. Se si vede "WLAN: Off", passare a "WLAN: On" ed attendere che l'apparecchio si colleghi. Quindi chiudere l'applicazione HomeWhiz sul proprio dispositivo portatile e riavviarla.
5. Se la connessione non può essere stabilita seguendo le istruzioni di cui sopra, ripetere le impostazioni di configurazione iniziali sull'elettrodomestico.
6. Se il problema persiste, contattare il servizio autorizzato.

Modifica del programma scaricato

È possibile usare l'applicazione HomeWhiz per modificare il programma scaricato, che l'ultimo programma sul prodotto.

È possibile consultare la tabella con i dati del programma e i valori medi di consumo per visualizzare quali potrebbero essere i programmi scaricati e il programma scaricato.

Per modificare il programma scaricato:

- Collegarsi al proprio prodotto sull'applicazione HomeWhiz.
- Attivare la funzione Telecomando sul prodotto.
- Andare alla pagina delle impostazioni del prodotto sull'applicazione HomeWhiz.
- Sulla pagina delle impostazioni del prodotto, passare alla pagina Scarica programma.
- Nella pagina Scarica programma, selezionare un programma da scaricare sul proprio prodotto.
- Selezionare il programma desiderato sulla pagina Scarica programma e premere Scarica programma sull'applicazione HomeWhiz.
- Mentre il programma viene scaricato, verrà visualizzata un'animazione sul programma e sull'applicazione HomeWhiz.
- Una volta completata la procedura di scaricamento, è possibile selezionare e installare il programma scaricato sul prodotto o sull'applicazione HomeWhiz.



È possibile consultare la tabella con i dati del programma e i valori medi di consumo per visualizzare i programmi che è possibile scaricare sul proprio prodotto.



Se si scarica un altro programma sul prodotto, la selezione precedente verrà annullata.



È possibile scaricare tutti i programmi che si desiderano sul prodotto e modificare il programma scaricato in qualsiasi momento. È necessario soltanto assicurarsi che il proprio dispositivo portatile e prodotto siano collegati a Internet e che la funzione Telecomando del prodotto sia attivata.

7 Manutenzione e pulizia

Se la pulizia avviene ad intervalli regolari, si estende la vita utile dell'elettrodomestico e diminuiscono i problemi più frequenti.



Scollegare l'elettrodomestico e chiuderne il rubinetto prima di tentare una qualsiasi procedura di pulizia.



Non usare sostanze abrasive per la pulizia.



Affinché la lavastoviglie funzioni in modo efficiente, pulirne filtro e bracci rotanti almeno una volta alla settimana.

Pulizia della superficie esterna dell'elettrodomestico

Pulire delicatamente la superficie esterna e le guarnizioni dello sportello dell'elettrodomestico con un agente delicato e un panno umido. Pulire il "Pannello di controllo" solo con un panno leggermente umido.

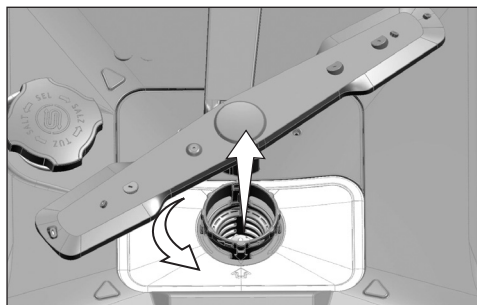
Pulizia della parte interna dell'elettrodomestico

- Pulire l'interno dell'elettrodomestico e il serbatoio avviando un programma con o senza detersivo, a seconda del livello di sporco.
- Se nell'elettrodomestico è rimasta dell'acqua, scaricarla eseguendo le procedure indicate nella sezione "Annullamento di un programma". Se l'acqua non può essere scaricata, rimuovere i filtri come indicato nella sezione "Pulizia dei filtri" e controllare se eventuali depositi si siano accumulati sul fondo della macchina, bloccando lo scolo dell'acqua. Pulire, se necessario.

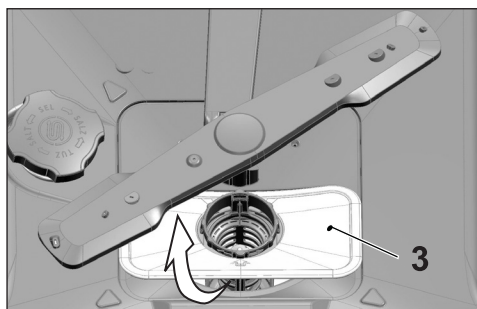
Pulizia dei filtri

Affinché la lavastoviglie funzioni in modo efficiente, pulirne i filtri almeno una volta alla settimana. Verificare l'eventuale presenza di residui di alimenti. In caso affermativo, estrarre i filtri e pulirli bene sotto acqua corrente.

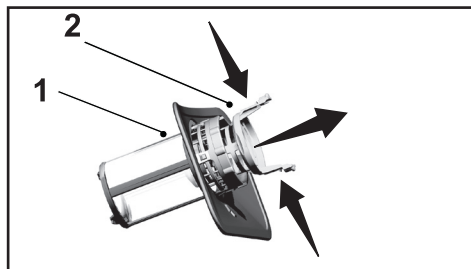
1. Ruotare in senso antiorario il gruppo formato dal microfiltro (1) e dal filtro grosso (2), quindi estrarlo dal proprio alloggiamento.



2. Estrarre dall'alloggiamento il filtro in metallo/plastica (3).



3. Premere i due denti del filtro grosso verso l'interno e separarlo dal gruppo.



4. Pulire tutti e tre i filtri sotto acqua corrente impiegando una spazzola.
5. Riposizionare il filtro in metallo/plastica.
6. Posizionare il filtro grosso dentro al microfiltro. Assicurarsi che sia innestato correttamente. Ruotare il filtro grosso in senso orario fino a sentire un "clic".



Non usare la lavastoviglie priva del filtro.



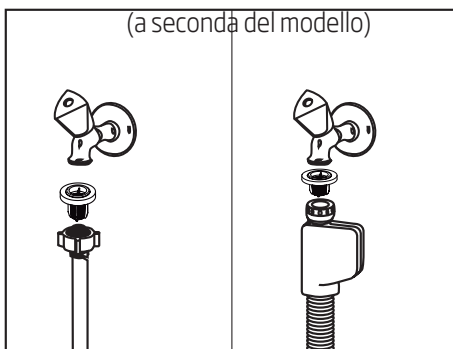
Il posizionamento non corretto dei filtri ridurrà l'efficienza del lavaggio.

Pulizia del filtro del flessibile

Danni alla lavastoviglie che possono essere causati da impurità che derivano dal sistema idrico cittadino o dall'installazione idrica (come sabbia, sporco, ruggine, ecc.) possono essere evitati mediante il filtro montato al flessibile di ingresso dell'acqua. Controllare regolarmente filtro e flessibile e pulirli se necessario.

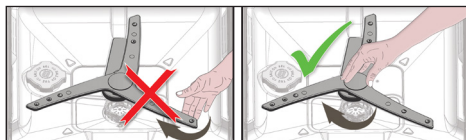
1. Chiudere il rubinetto e rimuovere il flessibile.
2. Dopo aver estratto il filtro, pulirlo sotto acqua di rubinetto.
3. Mettere il filtro pulito di nuovo in sede nel flessibile.
4. Installare il flessibile al rubinetto.

(a seconda del modello)



Pulizia dei bracci rotanti

Pulire i bracci rotanti affinché il dispositivo funzioni in modo efficiente.

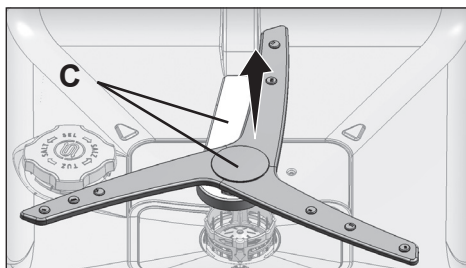


Non tentare di ruotare il braccio tenendolo per le estremità. Il tentativo di ruotare le sezioni terminali può causare la rottura del sistema di ingranaggi all'interno del braccio rotante.

Gruppo braccio rotante inferiore



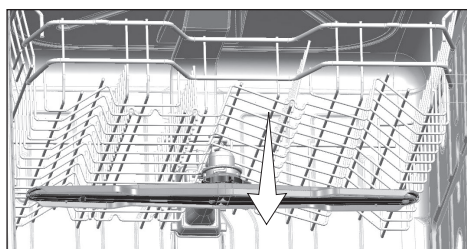
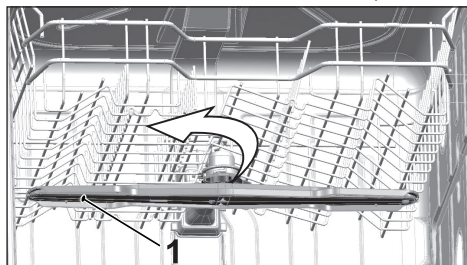
Se le prestazioni di lavaggio diminuiscono, controllare che i fori del gruppo braccio rotante inferiore non siano intasati. Nel caso fossero intasati, rimuovere e pulire il gruppo braccio rotante.



Per rimuovere e pulire il gruppo braccio rotante inferiore, tenere con una mano i punti (C) mostrati nella figura e tirarli verso l'altro per estrarli. Dopo la pulizia, seguire questi passaggi in ordine inverso per reinstallare il gruppo braccio rotante.

Braccio rotante superiore

Controllare se i fori del braccio rotante superiore (1) risultino intasati. In caso affermativo, rimuoverlo e pulirlo. Per rimuovere il braccio rotante superiore, ruotare verso sinistra l'apposito dado. Assicurarsi che il dado sia ben stretto all'installazione il braccio rotante superiore.



8 Ricerca e risoluzione dei problemi

L'elettrodomestico non si avvia.

- Il cavo di alimentazione è scollegato. >>> Controllare che il cavo di alimentazione sia collegato.
- Il fusibile è bruciato. >>> Controllare i fusibili in casa.
- L'acqua non c'è. >>> Accertarsi che il rubinetto di ingresso dell'acqua sia aperto.
- Lo sportello della lavastoviglie è aperto. >>> Assicurarci di aver chiuso lo sportello della lavastoviglie.
- Il pulsante di accensione / spegnimento non è premuto. >>> Assicurarci di aver acceso la lavastoviglie premendo il pulsante di accensione / spegnimento.

I piatti non restano puliti dopo il lavaggio.

- I piatti non sono messi in ordine nella lavastoviglie. >>> Caricare i piatti come descritto nel manuale utente.
- Il programma selezionato non è adatto. >>> Selezionare un programma con temperatura e tempo di ciclo più alti.
- I bracci rotanti sono bloccati. >>> Prima di avviare il programma, ruotare i bracci rotanti inferiore e superiore a mano per assicurare che ruotino liberamente.
- I fori dei bracci rotanti sono intasati. >>> I fori dei bracci rotanti inferiore e superiore potrebbero essere intasati da resti di cibo, come semi di limone. Pulire i bracci rotanti regolarmente come illustrato nella sezione "Pulizia e manutenzione".
- I filtri sono intasati. >>> Controllare se il sistema filtro è pulito. Pulire il sistema filtro regolarmente come illustrato nella sezione "Pulizia e manutenzione".
- I filtri sono installati in modo non corretto. >>> Controllare il sistema filtro e assicurarsi che sia installato correttamente.
- I cestelli sono sovraccarichi. >>> Non caricare i cestelli oltre la loro capacità.
- Il detersivo è conservato in condizioni non adatte. >>> Se si usa detersivo in polvere, non conservare la confezione in luoghi umidi. Conservarlo in contenitori chiusi, se possibile. Per una più facile conservazione, consigliamo di usare detersivo in compresse.
- Il detersivo non è sufficiente. >>> Se si usa detersivo in polvere, regolare la quantità di detersivo secondo il livello di sporco dei piatti e/o le definizioni di programma. Consigliamo di usare detersivo in compresse per risultati ottimali.
- Il brillantante non è sufficiente. >>> Controllare l'indicatore del brillantante e aggiungere brillantante se necessario. Aumentare l'impostazione di brillantante se c'è una quantità sufficiente di brillantante nella lavastoviglie.
- Il coperchio dell'erogatore di detersivo è rimasto aperto. >>> Assicurarci che il coperchio dell'erogatore del detersivo sia chiuso in modo fermo dopo aver aggiunto detersivo.

I piatti non sono asciutti alla fine del ciclo.

- I piatti non sono messi in ordine nella lavastoviglie. >>> Mettere i piatti in modo che non si accumulino acqua in essi.
- Il brillantante non è sufficiente. >>> Controllare l'indicatore del brillantante e aggiungere brillantante se necessario. Aumentare l'impostazione di brillantante se c'è una quantità sufficiente di brillantante nella lavastoviglie.
- La lavastoviglie viene svuotata subito dopo il completamento del programma. >>> Non svuotare la lavastoviglie subito dopo il completamento del processo di lavaggio. Aprire

leggermente lo sportello ed aspettare che il vapore interno si sia disperso. Estrarre i piatti dopo che i pezzi si sono raffreddati fino a poter essere toccati. Avviare il processo di svuotamento dal cestello inferiore. Così si evita il gocciolamento dell'acqua rimasta su una parte del cestello superiore sui pezzi nel cestello inferiore.

- Il programma selezionato non è adatto. >>> Poiché la temperatura del risciacquo è bassa nei programmi con durata ridotta, anche la prestazione di asciugatura sarà ridotta. Selezionare programmi con una durata più lunga per prestazioni di asciugatura superiori.
- La qualità della superficie degli utensili da cucina è deteriorata. >>> La prestazione desiderata per il lavaggio non può essere ottenuta sugli utensili da cucina con superfici deteriorate e non è opportuno usare tali utensili anche per motivi di igiene. Inoltre l'acqua non può fluire facilmente sulle superfici deteriorate. Non si consiglia di usare tali utensili da cucina in lavastoviglie.



È normale che problemi di asciugatura si verifichino con utensili da cucina Teflon. Sono associati alla struttura del Teflon. Poiché le tensioni della superficie di Teflon e acqua sono diverse, le gocce d'acqua restano come perle sulle superfici in Teflon.

Le macchie di tè, caffè o rossetto restano sui piatti.

- Il programma selezionato non è adatto. >>> Selezionare un programma con temperatura e tempo di ciclo più alti.
- La qualità della superficie degli utensili da cucina è deteriorata. >>> Le macchie di tè e caffè o altre macchie colorate potrebbero non essere pulite in lavastoviglie quando penetrano nelle superfici deteriorate. La prestazione desiderata per il lavaggio non può essere ottenuta sugli utensili da cucina con superfici deteriorate e non è opportuno usare tali utensili anche per motivi di igiene. Non si consiglia di usare tali utensili da cucina in lavastoviglie.
- Il detersivo è conservato in condizioni non adatte. >>> Se si usa detersivo in polvere, non conservare la confezione in luoghi umidi. Conservarlo in contenitori chiusi, se possibile. Per una più facile conservazione, consigliamo di usare detersivo in compresse.

Tracce di calcare restano sui piatti e i vetri hanno un aspetto opaco.

- Il brillantante non è sufficiente. >>> Controllare l'indicatore del brillantante e aggiungere brillantante se necessario. Aumentare l'impostazione di brillantante se c'è una quantità sufficiente di brillantante nella lavastoviglie.
- L'impostazione di durezza dell'acqua è bassa o il livello del sale non è sufficiente >>> Misurare la durezza della fornitura idrica in modo appropriato e controllare l'impostazione di durezza dell'acqua.
- Ci sono perdite di sale. >>> Fare attenzione a non schizzare il sale intorno al foro di riempimento del sale quando si aggiunge il sale. Assicurarsi che il coperchio del serbatoio del sale sia perfettamente chiuso dopo aver completato il processo di riempimento. Eseguire il programma di prelavaggio per rimuovere il sale schizzato nella lavastoviglie. Poiché i granelli di sale che restano sotto al coperchio si dissolvono durante il prelavaggio, provocando l'allentamento del coperchio, controllare ancora una volta il coperchio alla fine del programma.

C'è un odore diverso nell'apparecchio.



Una nuova lavastoviglie ha un odore particolare. Va via dopo un paio di lavaggi.

- I filtri sono intasati. >>> Controllare se il sistema filtro è pulito. Pulire il sistema filtro regolarmente come illustrato nella sezione "Pulizia e manutenzione".
- I piatti sporchi sono tenuti in lavastoviglie per 2-3 giorni. >>> Se non si avvia la lavastoviglie subito dopo aver messo i piatti all'interno, rimuovere i residui dai piatti ed eseguire il programma di prelavaggio senza detersivo ogni 2 giorni. In tali casi, non chiudere lo sportello della lavastoviglie completamente per evitare la formazione di odori nella stessa. È possibile anche usare agenti di rimozione degli odori o pulitori per lavastoviglie disponibili in commercio.

Ruggine, scolorimento o deterioramento della superficie si verificano sui piatti.

- Ci sono perdite di sale. >>> Il sale può provocare deterioramento e ossidazione sulle superfici in metallo. Fare attenzione a non schizzare il sale intorno al foro di riempimento del sale quando si aggiunge il sale. Assicurarsi che il coperchio del serbatoio del sale sia perfettamente chiuso dopo aver completato il processo di riempimento. Eseguire il programma di prelavaggio per rimuovere il sale schizzato nella lavastoviglie. Poiché i granelli di sale che restano sotto al coperchio si dissolvono durante il prelavaggio, provocando l'allentamento del coperchio, controllare ancora una volta il coperchio alla fine del programma.
- I resti di alimenti con sale sono rimasti a lungo sui piatti. >>> Se gli articoli in silver sporchi di tali alimenti restano nella lavastoviglie, lo sporco deve essere rimosso con il prelavaggio o i piatti devono essere lavati subito, senza aspettare.
- L'installazione elettrica non è messa a terra. >>> Verificare che la lavastoviglie sia collegata alla linea di messa a terra esistente. Altrimenti, l'elettricità statica che si crea nell'elettrodomestico provoca archi sulle superfici degli oggetti in metallo, creando pori, rimuovendo la copertura di protezione sulla superficie e provocando scolorimento.
- Si usano agenti di pulizia intensivi come candeggina. >>> La copertura di protezione sulle superfici in metallo si danneggia e perde la sua efficacia quando entra in contatto con agenti di pulizia come candeggina. Non lavare i piatti con candeggina.
- Gli oggetti in metallo, in particolare i coltelli, sono usati per scopi diversi da quelli previsti. >>> La copertura di protezione sui bordi dei coltelli potrebbe danneggiarsi quando sono usati per scopi diversi, per es. per aprire le lattine. Non usare utensili da cucina in metallo per scopi diversi da quelli previsti.
- Gli articoli in silver sono realizzati in acciaio inox di bassa qualità. >>> La corrosione di tali articoli è inevitabile; non devono essere lavati in lavastoviglie.
- Gli utensili da cucina che sono già corrosi sono lavati in lavastoviglie. >>> La ruggine su un articolo corrosivo può trasferirsi su altre superfici in acciaio inox e provocare corrosione anche su quelle superfici. Tali oggetti non devono essere lavati in lavastoviglie.

Resta detergente nell'erogatore del detergente.

- L'erogatore di detergente era bagnato quando è stato aggiunto il detergente. >>> Assicurarsi che l'erogatore di detergente sia bene asciutto prima di riempirlo con detergente.
- Il detergente è stato aggiunto molto prima del processo di lavaggio. >>> Prestare attenzione ad aggiungere il detergente poco prima dell'avvio del lavaggio.
- L'apertura del coperchio dell'erogatore del detergente è impedita durante il lavaggio. >>> Mettere i piatti in modo tale che non impediscano al coperchio dell'erogatore del detergente di aprirsi e che l'acqua entri nella lavastoviglie attraverso i bracci rotanti.
- Il detergente è conservato in condizioni non adatte. >>> Se si usa detergente in polvere, non conservare la confezione in luoghi umidi. Conservarlo in contenitori chiusi, se possibile. Per una più facile conservazione, consigliamo di usare detergente in compresse.
- I fori dei bracci rotanti sono intasati. >>> I fori dei bracci rotanti inferiore e superiore potrebbero essere intasati da resti di cibo, come semi di limone. Pulire i bracci rotanti regolarmente come illustrato nella sezione "Pulizia e manutenzione".

Decorazioni e ornamenti sugli utensili della cucina si cancellano.



Vetri decorati e porcellane decorate non sono adatti al lavaggio in lavastoviglie. I produttori di oggetti in vetro e articoli in porcellana non consigliano il lavaggio di tali oggetti nella lavastoviglie.

I piatti si graffiano.



Utensili da cucina che contengono o sono fatti di alluminio non devono essere lavati in lavastoviglie.

- Ci sono perdite di sale. >>> Fare attenzione a non schizzare il sale intorno al foro di riempimento del sale quando si aggiunge il sale. Il sale schizzato può provocare graffi. Assicurarsi che il coperchio del serbatoio del sale sia perfettamente chiuso dopo aver completato il processo di riempimento. Eseguire il programma di prelavaggio per rimuovere il sale schizzato nella lavastoviglie. Poiché i granelli di sale che restano sotto al coperchio si dissolvono durante il prelavaggio, provocando l'allentamento del coperchio, controllare ancora una volta il coperchio alla fine del programma.
- L'impostazione di durezza dell'acqua è bassa o il livello del sale non è sufficiente >>> Misurare la durezza della fornitura idrica in modo appropriato e controllare l'impostazione di durezza dell'acqua.
- I piatti non sono messi in ordine nella lavastoviglie. >>> Quando si mettono i bicchieri e gli altri oggetti in vetro nel cestello, non poggiarli contro gli altri piatti ma ai bordi delle rastrelliere del cestello o sul ripiano metallico apposito. Lo sfregamento dei bicchieri tra di loro o con altri piatti a causa dell'impatto dell'acqua durante il lavaggio può provocare rotture o graffi sulla superficie.

Resta un alone sui bicchieri, come una macchina di latte, che non può essere rimosso se pulito a mano. Un colore bluastro arcobaleno si presenta quando il vetro viene puntato verso la luce.

- Si usa brillantante in eccesso. >>> Abbassare l'impostazione di brillantante. Pulire il brillantante schizzato quando si aggiunge brillantante.
- Si è verificata corrosione al vetro a causa di acqua dolce. >>> Misurare la durezza dell'acqua della fornitura idrica in modo appropriato e controllare l'impostazione di durezza dell'acqua. Se l'acqua della rete è dolce (<5 dH), non usare sale. Scegliere programmi che lavano a temperature più alte (per es. 60-65°C). Si possono anche usare detersivi di protezione per il vetro, disponibili in commercio.

Si forma schiuma nell'apparecchio.

- I piatti sono lavati a mano con detersivo a mano ma non risciacquati prima di metterli nella lavastoviglie. >>> I detersivi per lavaggio a mano non contengono agenti contro la formazione della schiuma. Non c'è bisogno di lavare a mano i piatti prima di metterli nella lavastoviglie. Grattare via lo sporco grosso sui piatti sotto l'acqua del rubinetto, con della carta o con una forchetta, sarà sufficiente.
- Il brillantante è schizzato nella lavastoviglie quando è stato aggiunto. >>> Fare attenzione al fatto che il brillantante non schizzi nella macchina quando lo si riempie. Pulire gli schizzi con l'aiuto di un fazzoletto di carta/asciugamano.
- Il coperchio del serbatoio del brillantante è rimasto aperto. >>> Assicurarsi di chiudere il coperchio del serbatoio del brillantante dopo l'aggiunta di brillantante.

Gli utensili della cucina si rompono.

- I piatti non sono messi in ordine nella lavastoviglie. >>> Caricare i piatti come descritto nel manuale utente.
- I cestelli sono sovraccarichi. >>> Non caricare i cestelli oltre la loro capacità.

Resta acqua nella lavastoviglie alla fine del programma.

- I filtri sono intasati. >>> Controllare se il sistema filtro è pulito. Pulire il sistema filtro regolarmente come illustrato nella sezione "Pulizia e manutenzione".
- Il flessibile di scarico è intasato/bloccato. >>> Controllare il flessibile di scarico. Se necessario, rimuovere il flessibile di scarico, liberare il blocco e inserirlo come descritto nel manuale utente.



Se non è possibile eliminare il problema nonostante si siano seguite le istruzioni in questa sezione, consultare il rivenditore o l'agente autorizzato per l'assistenza. Non cercare mai di riparare da soli l'elettrodomestico che non funziona.