

CD 122

LAVASTOVIGLIE

Complimenti,

con l'acquisto di questo elettrodomestico Candy, Lei ha dimostrato di non accettare compromessi: Lei vuole il meglio.

Candy è lieta di proporLe questa nuova lavastoviglie, frutto di anni di ricerche e di esperienze maturate sul mercato, a contatto diretto con i Consumatori.

Lei ha scelto la qualità, la durata e le elevate prestazioni che questa lavastoviglie Le offre.

Candy Le propone inoltre una vasta gamma di elettrodomestici:

lavatrici, lavastoviglie, lavasciuga, cucine, forni a microonde, forni e piani di cottura, frigoriferi e congelatori.

Chieda al Suo Rivenditore il catalogo completo dei prodotti Candy.

La preghiamo di leggere attentamente le avvertenze contenute nel presente libretto in quanto forniscono importanti indicazioni riguardanti la sicurezza di installazione, d'uso, di manutenzione ed alcuni utili consigli per il migliore utilizzo della lavastoviglie.

Conservi con cura questo libretto per ogni ulteriore consultazione.

Servizio Assistenza Clienti

CERTIFICATO DI GARANZIA: cosa fare?

Il Suo prodotto è garantito, alle condizioni e nei termini riportati sul certificato inserito nel prodotto ed in base alle previsioni del decreto legislativo 24/02, fino a 24 mesi decorrenti dalla data di consegna del bene.

Il certificato di garanzia dovrà essere da Lei conservato, debitamente compilato, per essere mostrato al Servizio Assistenza Tecnica Autorizzato, in caso di necessità, unitamente ad un documento fiscalmente valido rilasciato dal rivenditore al momento dell'acquisto (bolla di consegna, fattura, scontrino fiscale, altro) sul quale siano indicati il nominativo del rivenditore, la data di consegna, gli estremi identificativi del prodotto ed il prezzo di cessione.

Il Servizio di Assistenza Tecnica Autorizzato GIAS, verificato il diritto all'intervento, lo effettuerà senza addebitare il diritto fisso di intervento a domicilio, la manodopera ed i ricambi che sono totalmente gratuiti.

ESTENSIONE DELLA GARANZIA FINO A 5 ANNI: come?

Le ricordiamo inoltre che sullo stesso certificato di garanzia convenzionale Lei troverà le informazioni ed i documenti necessari per prolungare la garanzia dell'apparecchio sino a 5 anni e così, in caso di guasto, non pagare il diritto fisso di intervento a domicilio, la manodopera ed i ricambi.

Per qualsiasi informazione necessitasse, La preghiamo rivolgersi al numero telefonico del Servizio Clienti 0392086811.

ANOMALIE E MALFUNZIONAMENTI: a chi rivolgersi ?

Per qualsiasi necessità il centro assistenza autorizzato è a Sua completa disposizione per fornirLe i chiarimenti necessari; comunque qualora il Suo apparecchio presenti anomalie o mal funzionamenti, prima di rivolgersi al Servizio Assistenza Autorizzato, consigliamo **vivamente** di effettuare i controlli indicati nel capitolo "Ricerca piccoli guasti".

UN SOLO NUMERO TELEFONICO PER OTTENERE ASSISTENZA.

Qualora il problema dovesse persistere, componendo il "Numero Utile" sotto indicato, sarà messo in contatto direttamente, con il Servizio Assistenza Tecnica Autorizzato che opera nella Sua zona di residenza.

Attenzione:

la chiamata è a pagamento. Il costo verrà comunicato, tramite messaggio vocale, dal Servizio Clienti dell'operatore telefonico utilizzato. Dettagli sono presenti sul sito internet www.candy.it.

MATRICOLA DEL PRODOTTO. Dove si trova?

E' importante che comunichi al Servizio Assistenza Tecnica Autorizzato la sigla del prodotto ed il numero di matricola (16 caratteri che iniziano con la cifra 3) che troverà sul certificato di garanzia oppure sulla targa matricola posta all'interno dello sportello, sul bordo superiore destro. In questo modo Lei potrà contribuire ad evitare trasferire inutili del tecnico, risparmiando oltretutto i relativi costi.

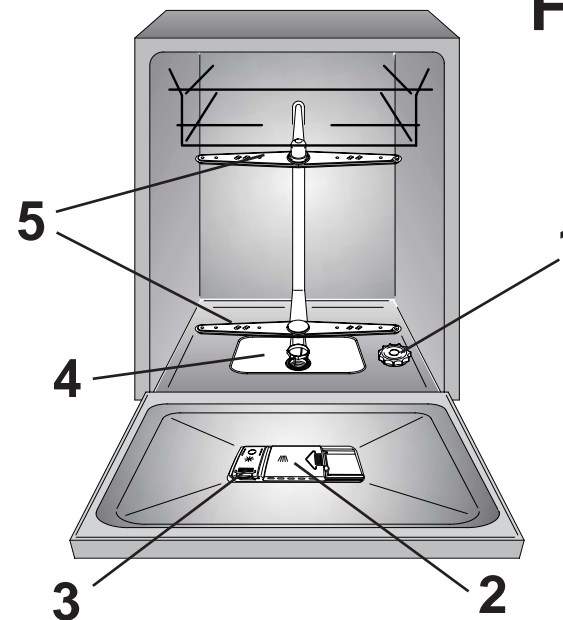
NUMERO UTILE
Assistenza Tecnica
199.123.123

CANDYSICURPIU'

INDICE

Indicazioni di sicurezza	pag. 4
Messa in opera, Installazione	pag. 5
Impianto di decalcificazione	pag. 9
Caricare il sale	pag. 10
Regolazione del cesto superiore	pag. 11
Caricamento delle stoviglie	pag. 12
Informazioni per laboratori di prova	pag. 14
Caricamento detersivo	pag. 15
Tipi di detersivo	pag. 16
Caricamento brillantante	pag. 17
Pulizia filtri	pag. 18
Consigli pratici	pag. 19
Pulizia e manutenzione ordinaria	pag. 20
Descrizione dei comandi	pag. 21
Dati tecnici	pag. 21
Scelta dei programmi e funzioni particolari	pag. 22
Elenco dei programmi	pag. 24
Ricerca piccoli guasti	pag. 26

Fig. A



La preghiamo di leggere attentamente le avvertenze contenute nel presente libretto, in quanto forniscono importanti indicazioni riguardanti la sicurezza di installazione, d'uso, di manutenzione ed alcuni utili consigli per utilizzare al meglio la propria nuova lavastoviglie.

Conservi con cura questo libretto per ogni ulteriore consultazione.

INDICAZIONI DI SICUREZZA

L'uso di un qualsiasi apparecchio elettrico comporta l'osservanza di alcune regole fondamentali.

Installazione

- In caso di incompatibilità tra la presa e la spina dell'apparecchio, fare sostituire la presa con altra di tipo adatto, da personale qualificato. Quest'ultimo, in particolare, dovrà anche accertare che la sezione dei cavi della presa sia idonea alla potenza assorbita dall'apparecchio.
- Fare attenzione che l'apparecchiatura non schiacci il cavo di alimentazione.
- In generale è sconsigliabile l'uso di adattatori, prese multiple e/o prolunghe.
- Qualora si rendesse necessaria la sostituzione del cavo di alimentazione dell'apparecchio, rivolgersi al Servizio di Assistenza Tecnica Autorizzato.

Sicurezza

- Non toccare l'apparecchio con mani o piedi bagnati o umidi.
- Non usare l'apparecchio a piedi nudi.
- Non tirare il cavo di alimentazione, o l'apparecchio stesso, per staccare la spina dalla presa di corrente.
- Non esporre l'apparecchio ad agenti atmosferici (pioggia, sole, ecc.).
- Non permettere che l'apparecchio sia usato dai bambini senza sorveglianza.
- Non si deve bere l'acqua che rimane nella macchina o sulle stoviglie alla fine dei programmi di lavaggio.
- Non lasciare la porta aperta in posizione orizzontale, al fine di evitare potenziali pericoli (es. inciampare).
- Appoggiarsi o sedersi sulla porta aperta della lavastoviglie, può causarne il ribaltamento.



ATTENZIONE!

Coltelli ed altri utensili con l'estremità appuntite devono essere collocati nel cesto con le punte rivolte verso il basso o in posizione orizzontale.

Utilizzo quotidiano

- Questo apparecchio dovrà essere destinato solo all'uso domestico.
- La lavastoviglie è progettata per il lavaggio di normali utensili domestici: oggetti contaminati da benzina, vernice, avanzi di acciaio o ferro, prodotti chimici corrosivi, acidi o alcalini non devono essere lavati in lavastoviglie.
- Se l'abitazione è dotata di impianto per addolcire l'acqua non è necessario aggiungere sale nell'addolcitore della lavastoviglie.
- I coltelli e le posate ottengono un lavaggio migliore se posti nel cestello con i manici in basso.
- In caso di guasto e/o di cattivo funzionamento dell'apparecchio, spegnerlo, chiudere il rubinetto dell'acqua e non manomettere l'elettrodomestico. Per l'eventuale riparazione rivolgersi solamente ad un Centro di Assistenza Tecnica (GIAS) e richiedere l'utilizzo di ricambi originali. Il mancato rispetto di quanto sopra può compromettere la sicurezza dell'apparecchio e dell'utilizzatore.

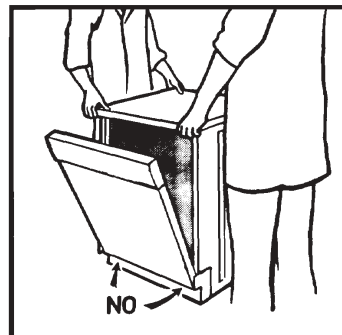
Smaltimento

- Questo apparecchio è fabbricato con materiali riciclabili, per permetterne un corretto smaltimento degli stessi.
- Volendo eliminare una vecchia lavastoviglie, si abbia cura di togliere la chiusura sportello, per evitare che i bambini possano chiudersi nella macchina. Dopo aver staccato la spina dalla presa di corrente, è importante tagliare il cavo di alimentazione.

INSTALLAZIONE

(Notazioni tecniche)

- Dopo il disimballo, verificare che la lavastoviglie sia bene in piano regolando i piedini per eliminare una eventuale inclinazione.
- Qualora fosse necessario trasportare manualmente la macchina disimballata, non impugnare la porta in basso, ma aprire leggermente la porta e sollevare impugnando il ripiano superiore.



IMPORTANTE

Nel caso si installi la macchina su un pavimento ricoperto da tappeti o con moquette, controllare che le aperture di ventilazione alla base dell'apparecchio non vengano ostruite.

Inoltre, la spina dell'apparecchio deve rimanere accessibile anche dopo l'installazione.

Alimentazione elettrica

L'apparecchio è conforme ai requisiti di sicurezza previsti dagli istituti normativi ed è munito di spina tripolare con polo di terra che assicura la completa messa a terra del prodotto.

Prima di alimentare elettricamente l'elettrodomestico accertarsi:

1. che la presa abbia un corretto collegamento di messa a terra;
2. che la portata amperometrica del contatore elettrico risulti idonea per l'assorbimento indicato dai dati di targa dell'elettrodomestico.



ATTENZIONE!

L'efficacia della sicurezza è comunque subordinata anche alla corretta messa a terra del Vostro impianto.

Per la mancanza di un efficiente impianto di terra, si avverte una lieve dispersione di corrente sulle parti metalliche dell'elettrodomestico per la presenza del filtro antidisturbo radio.

La società costruttrice resta sollevata da ogni responsabilità per eventuali danni a persone o cose, derivanti dal mancato allacciamento della linea di terra.

CE Apparecchio conforme alle Direttive Europee 89/336/CEE, 73/23/CEE e successive modifiche.

Alimentazione idrica

IMPORTANTE

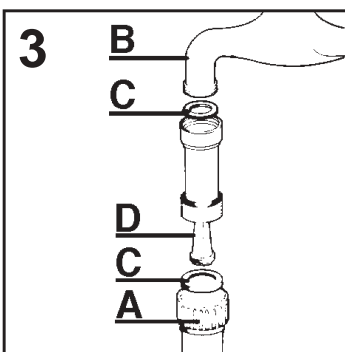
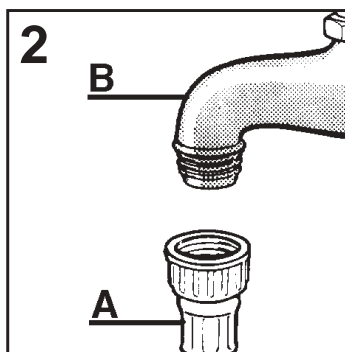
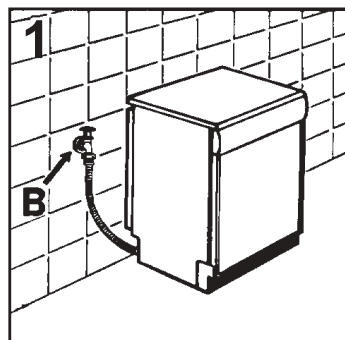
L'apparecchio deve essere connesso alla rete idrica, solo con i nuovi tubi di carico forniti in dotazione. I vecchi tubi di carico non devono essere riutilizzati.

- I tubi di carico e scarico possono essere orientati indifferentemente verso destra o verso sinistra.

IMPORTANTE

La lavastoviglie può essere allacciata all'impianto dell'acqua fredda o calda purchè non superi i 60°C.

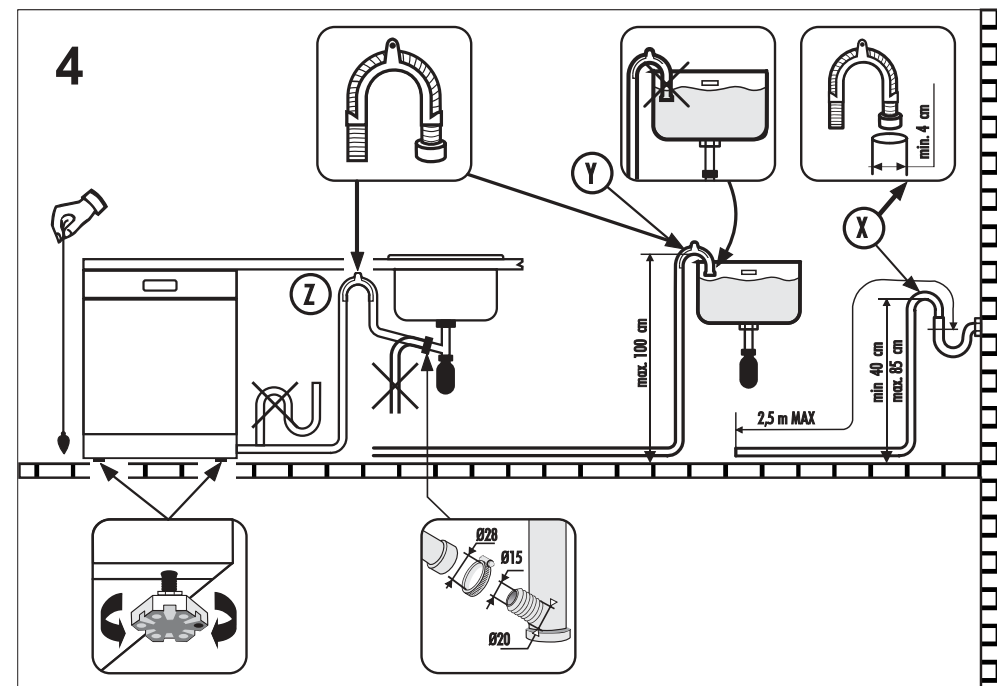
- La pressione idrica deve essere compresa tra un minimo di 0,08 MPa e un massimo di 0,8 MPa. Per pressioni inferiori consultare il Centro Assistenza Tecnica.
- E' necessario un rubinetto a monte del tubo di carico per isolare la macchina dall'impianto idrico quando non è in funzione (fig. 1 B).
- La lavastoviglie è dotata di un tubo per la presa d'acqua terminante con ghiera filettata 3/4" (fig. 2).
- Il tubo di carico "A" deve essere avvitato ad un rubinetto a monte del tubo di carico per isolare la macchina dall'impianto idrico quando non è in funzione (fig. 1 B).
- Se necessario, si può allungare il tubo di carico fino a 2,5 m. A tale scopo, contattare il Centro Assistenza Tecnica.
- Qualora l'acqua di rete presentasse dei residui calcarei o sabbia, è consigliabile richiedere presso il Centro Assistenza Tecnica, il filtro accessorio art. 9226085 (fig. 3). Il filtro "D" va inserito tra la presa d'acqua da 3/4" "B" ed il tubo di carico "A", ricordando di mettere le guarnizioni "C".
- Se la macchina viene collegata a tubazioni nuove o rimaste inutilizzate per lungo tempo, è consigliabile far scorrere l'acqua per alcuni minuti prima di allacciare il tubo di carico. In tal modo eviterete che depositi di sabbia o di ruggine possano otturare il filtrino di ingresso acqua.



Collegamento allo scarico d'acqua

- Infilare il tubo nell'impianto di scarico, senza creare pieghe (fig. 4).
- Lo scarico fisso deve avere il diametro interno di almeno 4 cm e dev'essere posto ad una altezza minima di 40 cm.
- Si raccomanda di predisporre il sifone antidore (fig. 4X).
- Se necessario si può allungare il tubo di scarico fino a 2,5 m, tenendolo però ad una altezza massima di 85 cm dal pavimento. A tale scopo, contattare il Centro Assistenza Tecnica.

- L'estremità ricurva del tubo di scarico può essere appoggiata al bordo di un lavello, ma non deve rimanere immersa nell'acqua, per evitare il risucchio nell'apparecchio durante il programma di lavaggio (fig. 4Y).
- Nel caso di installazione sotto piano continuo, la curva deve essere fissata immediatamente sotto il piano nel punto più alto possibile (fig. 4Z).
- Nell'installare la macchina, controllare che i tubi di carico e scarico non siano piegati.



INSTALLAZIONE NELLE CUCINE COMPONIBILI

Per accosto

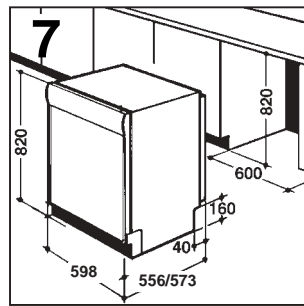
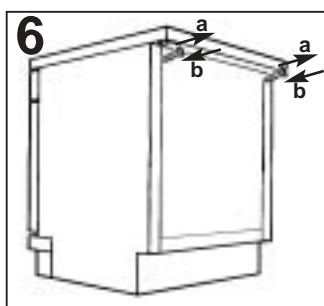
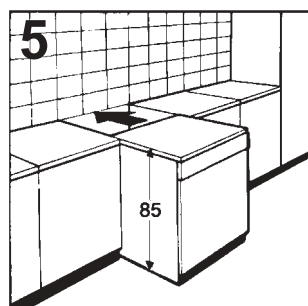
- La lavastoviglie è stata studiata con l'altezza modulare di 85 cm e quindi può essere accostata ai mobili delle moderne cucine componibili di analoga altezza. Per allinearla esattamente, regolare i piedini dell'apparecchio.
- Il piano superiore, in laminato ad alta resistenza, può essere usato senza nessun particolare riguardo perchè resistente al calore, all'abrasione ed è antimacchia (fig. 5).

Per inserimento sottopiano

- Le più moderne cucine componibili hanno un piano di lavoro unico, sotto il quale vengono inseriti i mobili base e gli elettrodomestici. In questo caso, basta asportare il piano di lavoro, svitando le viti che si trovano sotto di esso nella parte posteriore (fig. 6a).

IMPORTANTE
Dopo aver asportato il piano di lavoro, le viti DEVONO essere riposizionate nella loro sede (fig. 6b).

- L'altezza si riduce così a 82 cm, come previsto dalle Norme internazionali (ISO) e la lavastoviglie si inserisce perfettamente sotto il piano continuo della cucina (fig. 7).



Apertura dello sportello

Inserire la mano nell'incavo e tirare. Se lo sportello viene aperto durante il funzionamento della macchina, una sicurezza elettrica fa sì che tutte le funzioni vengano automaticamente interrotte.

IMPORTANTE
Per un corretto funzionamento evitare di aprire lo sportello mentre la lavastoviglie è in funzione.

Chiusura dello sportello

Inserire i cestelli. Verificare che entrambi i bracci lavanti posano ruotare e che non ci siano posate, pentole o piatti che ne limitino o impediscano la rotazione. Chiudere lo sportello e bloccarlo mediante leggera pressione.

IMPIANTO DI DECALCIFICAZIONE

L'acqua contiene in misura variabile, a seconda delle località, sali calcarei e minerali che si possono depositare sulle stoviglie lasciando macchie e depositi biancastri. Più elevato è il contenuto di questi sali, maggiore è la durezza dell'acqua. La lavastoviglie è corredata di un decalcificatore che, utilizzando del sale rigenerante specifico per lavastoviglie, fornisce acqua priva di calcare (addolcita) per il lavaggio delle stoviglie. Potete richiedere il grado di durezza della vostra acqua all'Ente erogatore di zona.

Regolazione del decalcificatore

Il decalcificatore può trattare acqua con durezza fino a 90°fH (gradi francesi) 50°dH (gradi tedeschi) tramite 6 livelli di regolazione.

I livelli di regolazione vengono riportati nella tabella seguente con la relativa acqua da trattare.

Livello	Durezza dell'acqua		Uso sale rigenerante	Regolazione di decalcificazione
	°fH (gradi francesi)	°dH (gradi tedeschi)		
0	0-5	0-3	NO	Posizione 1
1	6-15	4-9	SI	Posizione 1
2	16-30	10-16	SI	Posizione 2
*3	31-45	17-25	SI	Posizione 3
4	46-60	26-33	SI	Posizione 4
5	61-90	34-50	SI	Posizione 5

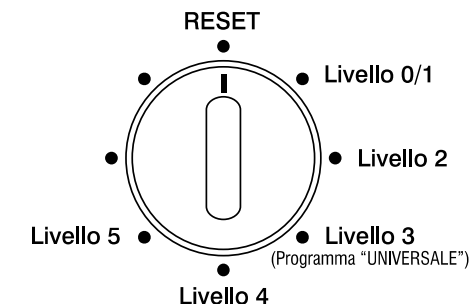
* La regolazione è stata impostata dalla fabbrica al livello 3 in quanto questo soddisfa la maggior parte dell'utenza.

A seconda del livello di appartenenza della vostra acqua, impostare il valore di decalcificazione nel seguente modo:

IMPORTANTE
Iniziare la procedura **SEMPRE** dalla condizione di lavastoviglie spenta.

- A lavastoviglie spenta, **APRIRE** lo sportello.
- Posizionare la manopola programmi sul programma "**UNIVERSALE**".
- Premere il tasto "**AVVIO/ARRESTO**".
- ENTRO circa 15 secondi**, ruotare la manopola programmi (in senso antiorario) fino a "**RESET**" e poi tornare al programma "**UNIVERSALE**", per **4 volte** (terminando con la manopola sul programma "**UNIVERSALE**").
- La spia "**LAVAGGIO**" lampeggerà 3 volte e verranno emessi 3 segnali acustici, per indicare il livello di decalcificazione impostato dalla fabbrica (LIVELLO 3).
- Ruotare la manopola programmi su una delle posizioni comprese tra 1 e 5 a seconda del livello di decalcificazione voluto.
- La spia "**LAVAGGIO**" lampeggerà un numero di volte corrispondente al livello scelto (per esempio, 5 volte per il LIVELLO 5) e verranno emessi altrettanti segnali acustici.
- Spegnere la lavastoviglie premendo il tasto "**AVVIO/ARRESTO**" per rendere effettiva la nuova impostazione.

ATTENZIONE!
Se per qualsiasi motivo non si riuscisse a terminare la procedura, spegnere la lavastoviglie premendo il tasto "**AVVIO/ARRESTO**" e ripartire dall'inizio (PUNTO 1).

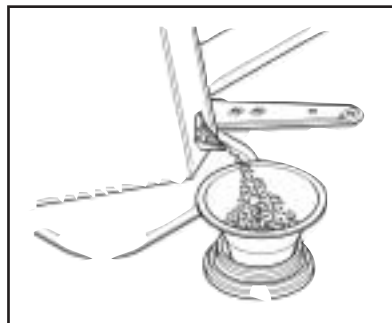


CARICARE IL SALE

- Sul fondo della macchina, è sistemato il contenitore del sale che serve a rigenerare l'apparecchio decalcificatore.
- È importante utilizzare esclusivamente sale specifico per lavastoviglie, altri tipi di sale contengono sensibili percentuali di sostanze insolubili che potrebbero col tempo rendere inefficiente l'impianto di decalcificazione.
- Per l'introduzione del sale, svitare il tappo del contenitore che si trova sul fondo.
- Durante l'operazione un po' d'acqua trabocca; continuate in ogni caso a versare il sale fino al riempimento del contenitore, mescolando la miscela con un cucchiaino. Ultimata l'operazione, pulire la filettatura dai resti di sale e riavvitare il tappo.
- Si consiglia di far seguire al rifornimento, un ciclo di lavaggio completo, oppure il programma AMMOLLO. Il contenitore ha una capacità di circa 1,5÷1,8 kg

di sale e, per una efficace utilizzazione dell'apparecchio, è necessario riempirlo periodicamente a secondo della regolazione del proprio impianto di decalcificazione.

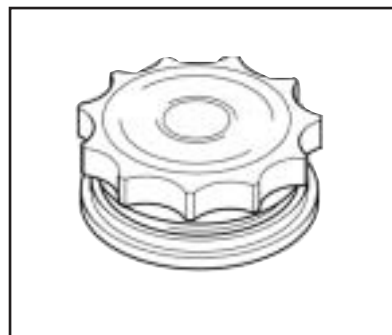
IMPORTANTE
Solo all'installazione della lavastoviglie, dopo aver riempito completamente il contenitore del sale, è necessario aggiungere dell'acqua fino al trabocco dal contenitore.



Indicatore di riempimento sale

Questo modello è fornito con tappo cieco. In tal caso, è opportuno controllare periodicamente il livello del sale, a seconda della regolazione del proprio impianto di decalcificazione.

IMPORTANTE
La comparsa di macchie biancastre sulle stoviglie è generalmente un indice importante di mancanza del sale.

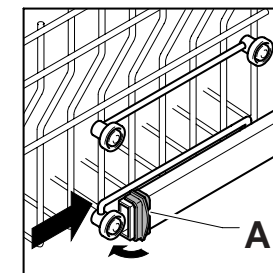
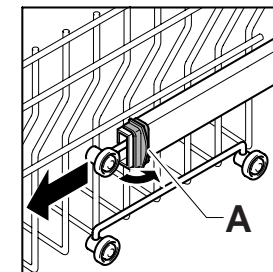


REGOLAZIONE DEL CESTELLO SUPERIORE

Utilizzando abitualmente piatti da 27 cm a 31 cm di diametro, caricarli nel cesto inferiore dopo aver spostato quello superiore nella posizione più alta, procedendo nel seguente modo:

1. Ruotare i fermi anteriori "A" verso l'esterno;
2. Sfilare il cesto e rimontarlo nella posizione più alta;
3. Rimettere i fermi "A" nella posizione originale.

Con questa operazione, nel cesto superiore non si possono caricare stoviglie con diametro superiore a 20 cm e non si possono utilizzare i supporti mobili nella posizione alta.



CARICAMENTO DELLE STOVIGLIE

Utilizzo del cesto superiore

- Il cesto superiore è dotato di supporti mobili agganciati alla sponda laterale, in grado di assumere due posizioni: alzata e abbassata. Nella posizione abbassata i supporti servono per appoggiarvi tazze da the, caffè, lunghi coltelli e mestoli. Sulle estremità dei supporti stessi, si possono appendere i bicchieri a forma di calice. Sotto di essi possono prendere posto bicchieri, tazze, sottotazze e piatti da dessert.
- In posizione rialzata, i supporti permettono l'alloggiamento di piatti piani e fondi. Questi ultimi vanno sistemati in posizione verticale con la parte concava rivolta verso il lato anteriore, avendo cura di verificare che rimanga sempre uno spazio tra un piatto e l'altro, per consentire all'acqua di passare liberamente.
- Per sfruttare la massima capienza del cesto, si consiglia di raggruppare i piatti di uguale forma.
- I piatti possono essere caricati su un'unica fila (fig. 1) o su entrambe le file (fig. 2).
- Si consiglia di posizionare i piatti di dimensione maggiore, con un diametro di circa 270 mm, leggermente inclinati verso il lato anteriore in modo da favorire il facile inserimento del cesto all'interno della macchina.

■ Nel cesto superiore possono trovare alloggiamento anche stoviglie quali insalatiere e ciotole di plastica, che si consiglia di bloccare per evitarne il capovolgimento a causa dei getti.

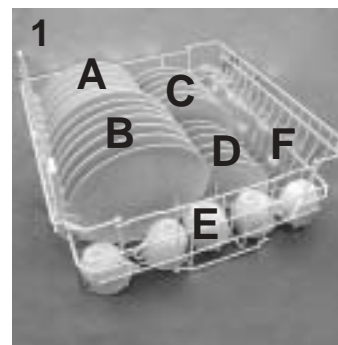
■ Il cesto superiore è stato studiato al fine di offrire la massima flessibilità di utilizzo. Esso può essere caricato con soli piatti, posizionati in doppia fila sino ad un massimo di 24 pezzi, con soli bicchieri, su cinque file sino a 30 pezzi, oppure per carichi misti.

Utilizzo del cesto inferiore

- Nel cesto inferiore vengono alloggiati pentole, padelle, zuppe, insalatiere, coperchi, piatti da portata, piatti piani, piatti fondi e mestoli.
- Le posate vanno sistemate con il manico verso il basso, nell'apposito contenitore in plastica posizionato nel cesto inferiore (fig. 3) assicurandosi che le posate stesse non impediscano la rotazione delle rampe.

IMPORTANTE

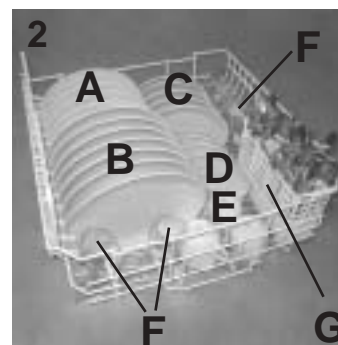
Il cesto inferiore è dotato di un dispositivo di fine corsa per rendere sicura la sua estrazione anche a pieno carico. Per le operazioni di carico sale, pulizia filtro e manutenzione ordinaria, è necessaria l'estrazione completa del cesto.



Un carico standard giornaliero è rappresentato nelle fig. 1, 2 e 3.

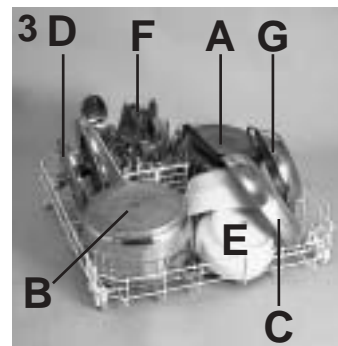
Cesto superiore (fig. 1)

A = piatti fondi
B = piatti piani
C = piatti dessert
D = sottotazze
E = tazze
F = bicchieri



Cesto superiore (fig. 2)

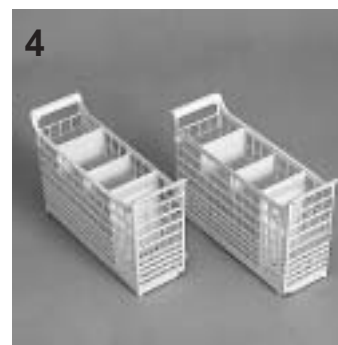
A = piatti fondi
B = piatti piani
C = piatti dessert
D = sottotazze
E = tazze
F = bicchieri
G = semi cesto posate



Cesto inferiore (fig. 3)

A = pentola media
B = pentola grande
C = padella
D = coperchi
E = zuppe, piatti da portata
F = posate
G = tegami, teglie

La disposizione razionale e corretta delle stoviglie è condizione essenziale per un buon risultato di lavaggio.



Cesto posate (fig. 4)

Il cesto porta posate è formato da due parti divisibili, così da poter offrire diverse possibilità di carico. La divisione in due del cestello avviene facendo scorrere in senso orizzontale le due parti l'una rispetto all'altra e viceversa per il riaggancio.

INFORMAZIONE PER I LABORATORI DI PROVA

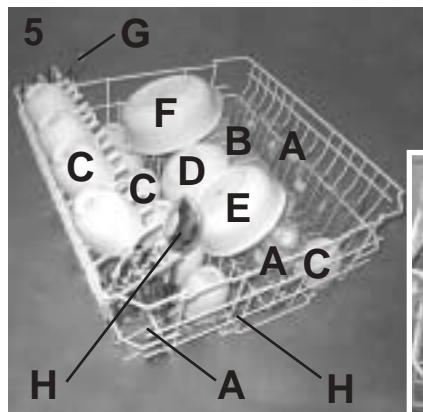
Programma comparativo generale (Norme EN 50242)

(vedi tabella programmi di lavaggio)

1. Posizione cesto superiore: bassa
2. Carico normalizzato
3. Posizione regolatore brillantante: 6
4. Quantità di detersivo:
 - 8 g per il prelavaggio;
 - 22 g per il lavaggio.

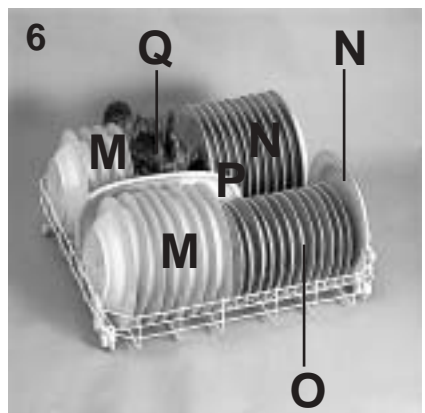
Carico normalizzato 12 coperti internazionali (Norme EN 50242)

La corretta disposizione del carico è quella indicata, nella **fig. 5** per il cesto superiore, nella **fig. 6** per il cesto inferiore e nella **fig. 7** per il cesto posate.



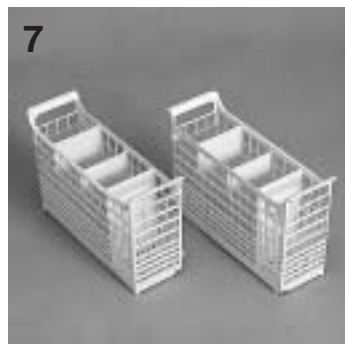
Cesto superiore (fig. 5)

- A = 5 + 5 + 2 bicchieri
- B = 12 sottotazze
- C = 4 + 6 + 2 tazze
- D = coppa piccola
- E = coppa media
- F = coppa grande
- G = 1 forchetta
- H = 1 + 1 cucchiari da servizio
- I = 3 + 3 cucchiari da dessert
- L = 3 + 3 cucchiaini da caffè



Cesto inferiore (fig. 6)

- M = 8 + 4 piatti fondi
- N = 11 + 1 piatti piani
- O = 12 piatti dessert
- P = piatto da portata
- Q = posate



Cesto posate privo di ribaltine centrali (fig. 7)

Disporre le rimanenti posate, avendo cura di non mettere più di due posate identiche per scomparto.

CARICAMENTO DETERSIVO

Il detersivo

IMPORTANTE
Utilizzare esclusivamente detersivi in polvere, liquidi o in pastiglie specifici per lavastoviglie.

Nella lavastoviglie si trova una confezione campione di "FINISH" che assicura ottimi risultati di lavaggio.

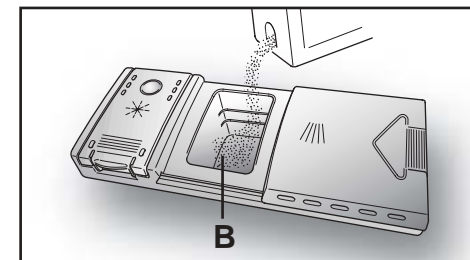
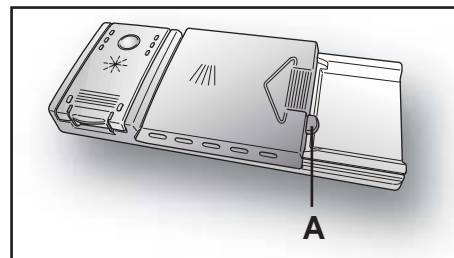
Detersivi non idonei (come quelli per il lavaggio a mano) non contengono gli ingredienti adatti al lavaggio in lavastoviglie ed impediscono il corretto funzionamento della macchina.

Caricare il detersivo

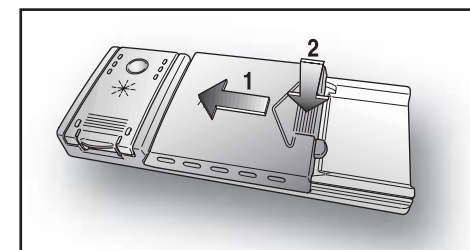
La vaschetta per il detersivo del lavaggio è situata all'interno della porta (**fig. A "2"**). Se lo sportellino del contenitore risultasse chiuso, per aprirlo basterà agire sul pulsante di aggancio (**A**): al termine di un qualsiasi programma di lavaggio lo sportellino risulta sempre aperto, pronto per il successivo impiego.

ATTENZIONE!
Nel cesto inferiore, non caricare le stoviglie in posizione tale da impedire l'apertura dello sportellino o da non permettere l'asportazione del detersivo.

La dose di detersivo può variare in funzione del grado di sporco e del tipo di stoviglie. Si consiglia di versare $20 \div 30$ g di detersivo nella vaschetta lavaggio (**B**).



Dopo aver versato il detersivo nel contenitore, richiudete lo sportellino, prima spingendolo (**1**) ed infine premendo leggermente su di esso (**2**) fino a sentire lo scatto d'arresto.



Poichè i detersivi non sono tutti uguali, consultate anche le istruzioni sulle confezioni. Ricordiamo che quantità insufficienti di detersivo provocano una incompleta asportazione dello sporco, mentre un eccesso di detersivo, oltre a non migliorare i risultati di lavaggio, rappresenta uno spreco.

IMPORTANTE
Non eccedere nell'uso di detersivo rappresenta un contributo al contenimento dell'inquinamento ambientale.

TIPI DI DETERSIVO

Detersivi in pastiglie

I detersivi in pastiglie di differenti produttori si sciolgono a velocità diverse, quindi nei programmi brevi, alcune pastiglie potrebbero non riuscire ad essere pienamente efficaci non essendosi dissolte completamente. Se si utilizzano questi prodotti, si consiglia di scegliere programmi più lunghi per garantire la completa utilizzazione del detersivo.

IMPORTANTE

Per ottenere risultati di lavaggio soddisfacenti, le pastiglie DEVONO essere inserite nella vaschetta per il detersivo di lavaggio e NON direttamente in vasca.

Detersivi concentrati

I detersivi concentrati, a ridotta alcalinità e con enzimi naturali, combinati con i programmi di lavaggio a 50°C, permettono di avere un minor impatto sull'ambiente e salvaguardano le stoviglie rispettando anche la lavastoviglie.

I programmi di lavaggio a 50°C sono stati ideati appositamente per sfruttare in pieno le proprietà di scioglimento dello sporco da parte degli enzimi, permettendo quindi, con l'utilizzo dei detersivi concentrati, di ottenere gli stessi risultati dei programmi a 65°C già ad una temperatura inferiore.

Detersivi combinati

I detersivi che contengono anche il brillantante devono essere inseriti nella vaschetta per il detersivo di lavaggio. Il contenitore del brillantante deve essere vuoto (se non fosse così, prima di utilizzare i detersivi combinati, regolare al minimo il dosatore del brillantante).

Detersivi combinati "3 in 1"

Qualora si decida di utilizzare detersivi combinati che potrebbero rendere superfluo l'impiego di sale e/o brillantante, si devono rispettare scrupolosamente le seguenti avvertenze:

- leggere attentamente ed attenersi scrupolosamente alle istruzioni per l'uso

e alle avvertenze indicate sulla confezione del detersivo combinato che si intende utilizzare;

- l'efficacia dei prodotti che rendono non necessario l'utilizzo del sale dipende dalla durezza dell'acqua di alimentazione dell'apparecchio. Verificare allo scopo che la durezza dell'acqua sia compresa nell'intervallo di funzionamento indicato nelle istruzioni del detersivo.

Se con l'uso di questo tipo di prodotto si ottenessero risultati di lavaggio non soddisfacenti, rivolgersi al produttore del detersivo.

L'utilizzo improprio di questi prodotti potrebbe portare:

- alla formazione di depositi di calcare nell'apparecchio e sulle stoviglie;
- ad un degrado delle prestazioni di asciugatura e/o di lavaggio.

IMPORTANTE

Nel caso di reclami che possono essere legati direttamente all'impiego improprio di questi prodotti, non verrà fornita alcuna prestazione in garanzia.

Si ricorda che l'uso dei detersivi "3 in 1" rende superfluo l'uso delle segnalazioni di mancanza sale e brillantante (previsti solo in alcuni modelli).

Nel caso in cui si verificassero problemi di lavaggio e/o asciugatura si consiglia di riprendere l'uso dei prodotti tradizionali (sale, brillantante, detersivo in polvere).

In questo caso, si raccomanda di:

- riempire nuovamente i contenitori del sale e del brillantante;
- eseguire un normale ciclo di lavaggio senza carico.

Si evidenzia che ritornando all'utilizzo del sale di tipo tradizionale, saranno necessari alcuni cicli di lavaggio prima che il sistema di decalcificazione dell'acqua ritorni a funzionare in modo ottimale.

CARICAMENTO BRILLANTANTE

Il brillantante

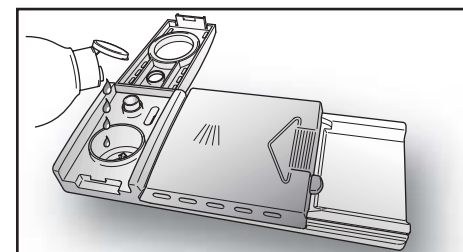
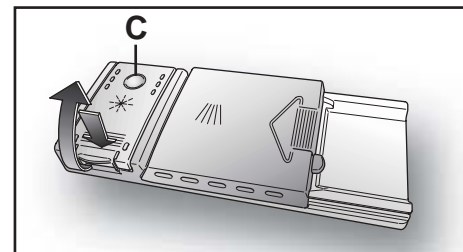
Questo additivo, che viene immesso automaticamente nell'ultima fase di risciacquo, favorisce una rapida asciugatura delle stoviglie evitando il formarsi di macchie e sedimenti opachi.

Caricare il brillantante

Alla sinistra della vaschetta del detersivo, si trova il contenitore del brillantante (fig. A "3").

Per aprire il coperchio, premere in corrispondenza del riferimento posto su di esso e contemporaneamente, tirare verso l'alto la linguetta d'apertura. Usare sempre additivi di risciacquo adatti a lavastoviglie automatiche.

E' possibile controllare il livello del brillantante per mezzo del visualizzatore ottico (C) posto sul contenitore di erogazione.



PIENO

VUOTO



riflesso scuro

riflesso chiaro

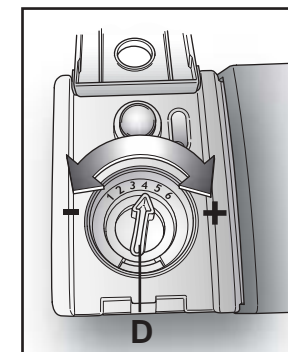
Regolazione del brillantante da 1 a 6

Il regolatore (D) è posto sotto il coperchio e si può ruotare con una moneta. La posizione consigliata è 4.

Il contenuto in calcare dell'acqua influenza notevolmente sia la presenza di incrostazioni che il grado di asciugatura.

E' perciò importante regolare il dosaggio del brillantante per ottenere prestazioni sempre ottimali.

Nel caso le stoviglie presentino delle striature al termine del lavaggio, diminuire la regolazione di una posizione. Nel caso le stoviglie presentino macchie o aloni biancastri aumentare la regolazione di una posizione.



PULIZIA DEI FILTRI

Il sistema filtrante (fig. A "4") è costituito da:

Bicchierino centrale, che trattiene le particelle più grosse di sporco;

Piastra, che filtra continuamente l'acqua di lavaggio;

Microfiltro, posto sotto la piastra, che trattiene anche le particelle di sporco più piccole assicurando un'ottimo risciacquo.

■ Per ottenere sempre ottimi risultati, è necessario ispezionare e pulire i filtri prima di ogni lavaggio.

■ Per estrarre il gruppo dei filtri, basta impugnare il manico e ruotarlo in senso antiorario (fig. 1).

■ Il bicchierino centrale è asportabile, per facilitare le operazioni di pulizia (fig. 2).

■ Rimuovere la piastra filtro (fig. 3) e lavare il tutto sotto un getto di acqua, eventualmente aiutandosi con uno spazzolino.

■ Con il **Microfiltro Autopulente**, la manutenzione è ridotta e l'ispezione del gruppo filtri può essere effettuata ogni 15 giorni. Tuttavia, è consigliabile controllare dopo ogni lavaggio che il bicchierino centrale e la piastra non siano intasati.



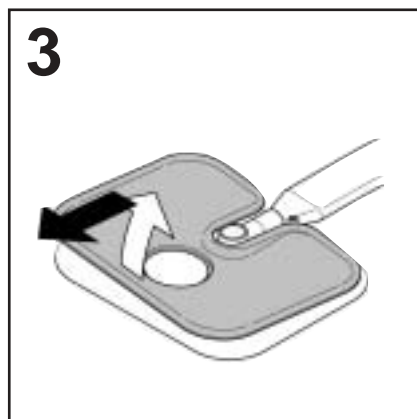
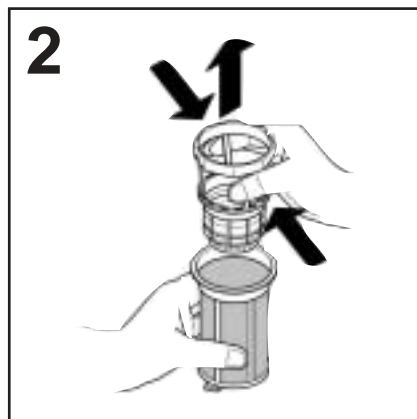
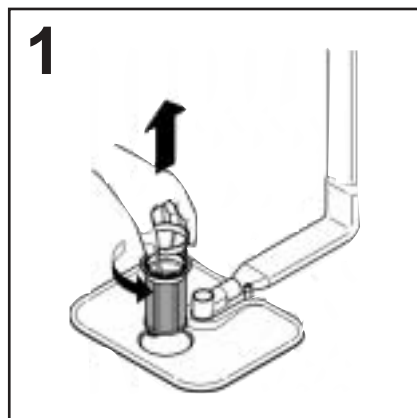
ATTENZIONE!

Dopo aver pulito i filtri, assicurarsi che siano fissati correttamente tra loro e che la piastra sia inserita perfettamente sul fondo della lavastoviglie.

Avere cura di riavvitare, in senso orario, il filtro nella piastra perchè un inserimento impreciso del gruppo filtrante può pregiudicare il funzionamento della macchina.

IMPORTANTE

Non usare la lavastoviglie senza filtri.



CONSIGLI PRATICI

Consigli per ottenere ottimi risultati di lavaggio

■ Prima di disporre le stoviglie nella macchina, asportare i residui di cibo (ossicini, lische, avanzi di carne o verdure, residui di caffè, bucce di frutta, cenere di sigaretta, stuzzicadenti ecc.) per evitare di intasare i filtri, lo scarico e gli spruzzatori dei bracci lavanti.

■ Non è necessario risciacquare le stoviglie prima di collocarle nella macchina.

■ Qualora le pentole e padelle fossero eccessivamente incrostate da residui di cibo bruciati o arrostiti, si consiglia di tenerle in ammollo in attesa del lavaggio.

■ Sistemare le stoviglie con l'apertura rivolta verso il basso.

■ Se possibile evitare che le stoviglie stiano a contatto tra di loro, una corretta sistemazione vi darà migliori risultati di lavaggio.

■ Dopo aver sistemato le stoviglie, verificare che i bracci lavanti possano girare liberamente.

■ Pentole ed altre stoviglie che presentano residui di cibo molto tenaci o bruciacchiati, dovranno essere messe in ammollo con acqua e detersivo per lavastoviglie.

■ Per il perfetto lavaggio di argenteria è necessario:

a) sciacquarla appena dopo l'uso, soprattutto se è stata impiegata per maionese, uova, pesce, ecc.;

b) non cospargerla con detersivo;

c) non metterla a contatto con altri metalli.

Consigli utili per risparmiare

■ Nel caso si volesse lavare a pieno carico, riponete le stoviglie nella macchina appena terminati i pasti, sistemandole in più riprese, effettuando eventualmente il programma AMMOLLO per ammorbidire lo sporco ed eliminare i residui più grossi tra un carico e l'altro, in attesa di eseguire il programma di lavaggio completo.

■ In presenza di sporchi poco consistenti o cesti non molto carichi, selezionate un programma ECONOMICO, seguendo le indicazioni riportate nell'elenco programmi.

Cosa non lavare

■ È bene ricordare che non tutte le stoviglie sono adatte per essere lavate nella lavastoviglie; evitare di utilizzare pezzi in materiale termoplastico, posate con manici di legno o di plastica, pentole con manici di legno, stoviglie in alluminio, di cristallo o vetro piombato se non specificatamente indicato.

■ Certe decorazioni possono tendere a sbiadire, pertanto si consiglia di effettuare più volte il lavaggio in macchina di un solo pezzo e solo dopo essere certi che non si scolori, inserire il carico totale.

■ È consigliabile non lavare posate in argento con posate in acciaio ossidabile, per evitare che si verifichi una reazione chimica tra esse.

IMPORTANTE

Quando si acquistano nuove stoviglie accertarsi sempre che siano idonee al lavaggio in lavastoviglie.

Suggerimenti al termine del programma

■ Per evitare eventuali sgocciolamenti dal cestello superiore, estrarre prima il cestello inferiore.

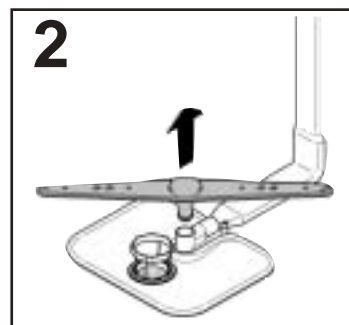
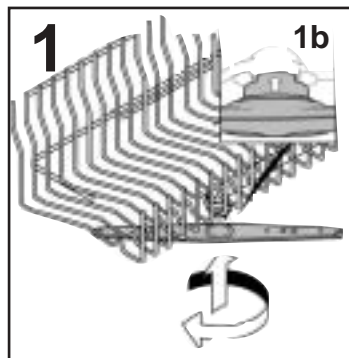
■ Se le stoviglie vengono lasciate per qualche tempo nella macchina, aprire leggermente lo sportello, per favorire la circolazione d'aria e migliorare ulteriormente l'asciugatura.

PULIZIA E MANUTENZIONE ORDINARIA

- Per pulire l'esterno della lavastoviglie non si devono usare, né solventi (sgresanti) né abrasivi, ma solo un panno imbevuto di acqua tiepida.
- La lavastoviglie non richiede alcuna manutenzione speciale, poiché la vasca di lavaggio è autopulente.
- Pulire regolarmente la guarnizione in gomma dello sportello con un panno umido, eliminando accuratamente eventuali tracce di cibo, o brillantante.
- Per meglio garantire la rimozione di piccoli depositi di calcare o di sporco, si consiglia di eseguire periodicamente un lavaggio completo, versando preventivamente un bicchiere di aceto sul fondo della macchina ed impostando il programma delicato.
- Se malgrado la normale pulizia dei filtri si notano stoviglie o pentole insufficientemente lavate o sciacquate, controllare che tutti gli spruzzatori dei bracci lavanti (fig. A "5") siano liberi da residui di sporco.

Se ciò non fosse, procedere alla loro pulizia nel seguente modo:

1. togliere il braccio lavante superiore, ruotandolo fino a portare in posizione il fermo contrassegnato dalla freccia (fig. 1b). Spingerlo verso l'alto (fig. 1) e, mantenendolo premuto, svitare in senso orario (per rimontarlo ripetere l'operazione, ma ruotare in senso antiorario). Il braccio lavante inferiore si estrae tirandolo semplicemente verso l'alto (fig. 2);
 2. lavare i bracci rotanti sotto un getto d'acqua, liberando dallo sporco gli spruzzatori otturati;
 3. al termine dell'operazione, rimettere i bracci lavanti nella identica posizione, ricordando per quello superiore di portare in posizione il fermo e di avvitare a fondo.
- Sia la vasca che l'interno dello sportello sono d'acciaio inossidabile. Se tuttavia dovessero riscontrarsi formazioni di macchie di ossido, ciò dovrà essere imputato solo ad una forte presenza di sali di ferro nell'acqua.
 - Per togliere le macchie si consiglia l'uso di abrasivo a grana sottile; non usare mai sostanze al cloro, pagliette d'acciaio, ecc.



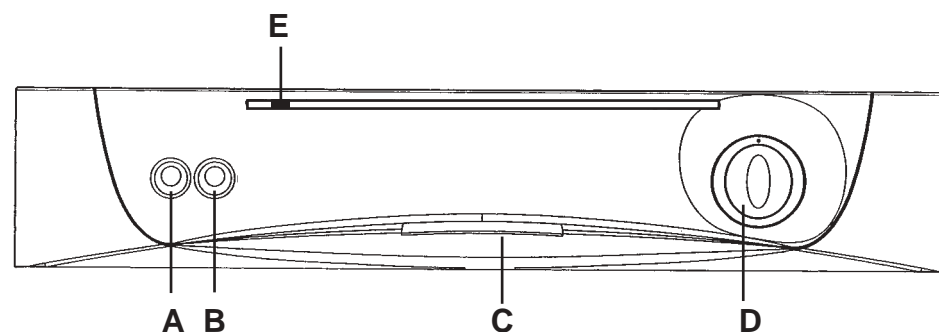
DOPO L'USO

Dopo ogni lavaggio chiudere il rubinetto dell'acqua, per isolare la lavastoviglie dalla rete idrica di alimentazione e disinserire il tasto di avvio/arresto per isolare la macchina dalla rete elettrica.

Se la macchina deve rimanere ferma a lungo, consigliamo le seguenti operazioni:

1. eseguire un programma di lavaggio senza stoviglie, ma con detersivo per sgrassare la macchina;
2. togliere la spina;
3. chiudere il rubinetto dell'acqua;
4. riempire il contenitore del brillantante per risciacqui;
5. lasciare la porta leggermente aperta;
6. lasciare l'interno della macchina pulito;
7. se la macchina viene lasciata in ambienti dove la temperatura è inferiore a 0°C, l'acqua residua nelle condutture può gelare. Assicurarsi perciò che la temperatura sia sopra gli 0°C ed attendere circa 24 ore prima di attivare la macchina.

DESCRIZIONE DEI COMANDI



- A** Tasto opzione "MEZZO CARICO" **D** Manopola di selezione programmi
B Tasto "AVVIO/ARRESTO" **E** Spia luminosa "LAVAGGIO"
C Maniglia di apertura sportello

DIMENSIONI:


		con piano lavoro	senza piano lavoro
Altezza	cm	85	82
Profondità	cm	60	56,3
Larghezza	cm	60	59,8
Ingombro con porta aperta	cm	120	117


DATI TECNICI:

Coperti (EN 50242)	12
Capacità con pentole e piatti	8 persone
Pressione ammessa nell'impianto idraulico	Min. 0,08 - Max 0,8 MPa (vedere targhetta dati)
Ampere fusibile	(vedere targhetta dati)
Potenza max assorbita	(vedere targhetta dati)
Tensione d'alimentazione	(vedere targhetta dati)

SCELTA DEL PROGRAMMA E FUNZIONI PARTICOLARI

Impostazione dei programmi

 **ATTENZIONE!**
Prima dell'impostazione di qualsiasi programma, la manopola programmi deve trovarsi nella posizione "RESET" e la segnalazione luminosa "LAVAGGIO" deve essere spenta. Assicurarsi che il tasto "AVVIO/ARRESTO" sia selezionato.

Per impostare il programma, premere il tasto "AVVIO/ARRESTO" e successivamente ruotare la manopola programmi (in senso orario o antiorario) fino a far coincidere l'indice () con il simbolo del programma scelto.

Dopo circa 4 secondi, s'illuminerà la spia "LAVAGGIO" ed il programma si avvierà automaticamente (dopo un segnale acustico).

ENTRO 2 minuti dalla partenza del ciclo di lavaggio è possibile scegliere un altro programma, semplicemente ruotando la manopola programmi fino alla posizione voluta.

IMPORTANTE
Durante tutto lo svolgimento del ciclo, la manopola programmi resterà ferma nella posizione impostata.

Tasto opzione

Tasto "MEZZO CARICO"

Per meglio adattarsi alle vostre esigenze, oltre alla normale funzione di lavaggio delle stoviglie a pieno carico, grazie al pulsante "MEZZO CARICO", questa lavastoviglie vi permette di lavare una quantità ridotta di stoviglie, riponendole liberamente, in parte nel cesto superiore ed in parte in quello inferiore.


Grazie a questa funzione, la lavastoviglie riduce automaticamente il consumo d'acqua e d'energia e la durata del ciclo di lavaggio. Per il lavaggio dosare il detersivo in quantità ridotta rispetto a quella consigliata per il lavaggio normale.

L'opzione può essere attivata o disattivata ENTRO 2 minuti dalla partenza del programma.

Interruzione di un programma

Sconsigliamo l'apertura della porta durante lo svolgimento del programma, in particolare durante la fase centrale del lavaggio e del risciacquo finale caldo.


La lavastoviglie comunque si ferma automaticamente all'apertura dello sportello. In tal caso, la spia "LAVAGGIO" lampeggerà, fino a che, richiudendo lo sportello, il ciclo ripartirà dal punto in cui era stato interrotto.

 **ATTENZIONE!**
Se si apre lo sportello mentre la lavastoviglie è nella fase di asciugatura, viene attivato un segnale acustico per avvisare che il ciclo non è ancora terminato.

Se si vuole cambiare o annullare un programma già in corso, procedere nel seguente modo:

ruotare la manopola programmi nella posizione "RESET". Dopo alcuni secondi si spegnerà la spia "LAVAGGIO".

A questo punto è possibile impostare un nuovo programma.

 **ATTENZIONE!**
Prima di far partire un nuovo programma, è bene accertarsi che non sia già stato asportato il detersivo; se lo fosse, ripristinare la dose nel contenitore.

Nel caso d'interruzione di corrente, la lavastoviglie conserverà in memoria il programma in fase di svolgimento che verrà ripreso, dal punto in cui era stato interrotto, non appena sarà ripristinata l'alimentazione elettrica.

Fine programma

La fine del programma verrà indicata tramite un segnale acustico (se non disattivato) della durata di 5 secondi, ripetuto per 3 volte ad intervalli di 30 secondi. La spia "LAVAGGIO" lampeggerà. A questo punto, portare la manopola programmi nella posizione "RESET" e, dopo lo spegnimento della spia "LAVAGGIO", disinserire il tasto "AVVIO/ARRESTO".


Esclusione segnalazione acustica di FINE PROGRAMMA

La segnalazione acustica di **fine programma** può essere disattivata nel seguente modo:

IMPORTANTE
Iniziare la procedura **SEMPRE** dalla condizione di lavastoviglie spenta.

1. A lavastoviglie spenta, **APRIRE** lo sportello.
2. Posizionare la manopola programmi sul programma "RAPIDO".
3. Premere il tasto "AVVIO/ARRESTO".
4. **ENTRO 15 secondi**, ruotare la manopola programmi (in senso orario) fino a "RESET" e poi tornare indietro al programma "RAPIDO", per **4 volte** (terminando con la manopola sul programma "RAPIDO").
5. La spia "LAVAGGIO" si illuminerà a luce fissa.
6. Ruotare la manopola programmi (in senso orario) posizionandola su "RESET" (la spia "LAVAGGIO" lampeggerà per indicare che la suoneria è stata disattivata).
7. Spegnerne la lavastoviglie premendo il tasto "AVVIO/ARRESTO" per rendere effettiva la nuova impostazione.

Per riattivare la suoneria, seguire la stessa procedura dal punto 1 al 4 e dopo l'accensione della spia "LAVAGGIO", spegnere la lavastoviglie premendo il tasto "AVVIO/ARRESTO" per rendere effettiva la nuova impostazione.

 **ATTENZIONE!**
Se per qualsiasi motivo non si riuscisse a terminare la procedura, spegnere la lavastoviglie premendo il tasto "AVVIO/ARRESTO" e ripartire dall'inizio (PUNTO 1).

Impostazione nuovo programma

Affinché la lavastoviglie sia pronta per un nuovo programma, è **ASSOLUTAMENTE NECESSARIO** portare la manopola nella posizione "RESET" ed attendere lo spegnimento della segnalazione luminosa "LAVAGGIO".

Segnalazione anomalie


Qualora durante lo svolgimento di un programma si dovesse verificare un malfunzionamento o un'anomalia, la segnalazione luminosa "LAVAGGIO" lampeggerà in maniera molto veloce e verrà emesso un segnale acustico.

In questo caso, posizionare la manopola programmi su "RESET" e, dopo lo spegnimento della spia "LAVAGGIO", spegnere la lavastoviglie premendo il tasto "AVVIO/ARRESTO".

Dopo aver controllato che il rubinetto dell'acqua sia aperto, che il tubo di scarico non sia piegato, che il sifone non sia otturato o i filtri intasati, impostare nuovamente il programma scelto.








Se l'anomalia dovesse ripetersi, sarà necessario contattare il Servizio Assistenza Tecnica.

IMPORTANTE
Questa lavastoviglie è dotata di un dispositivo di sicurezza antirabocco che, in caso di anomalia, interviene scaricando l'acqua in eccesso.

 **ATTENZIONE!**
Per evitare l'intervento intempestivo del dispositivo di sicurezza antirabocco, si raccomanda di non muovere o inclinare la lavastoviglie durante il funzionamento. Nel caso sia necessario muovere o inclinare la lavastoviglie, assicurarsi prima che abbia completato il ciclo di lavaggio e che non ci sia acqua nella vasca.

ELENCO DEI PROGRAMMI

Programma	Descrizione
-----------	-------------

	AMMOLLO Breve prelavaggio per le stoviglie usate al mattino o mezzogiorno, quando si vuole rimandare il lavaggio del carico completo.
	INTENSIVO 75°C Adatto al lavaggio di pentole e di tutte le altre stoviglie particolarmente sporche.
	UNIVERSALE 65°C Adatto al lavaggio di stoviglie e pentole normalmente sporche.
	GIORNALIERO 70°C Adatto al lavaggio quotidiano, subito dopo l'uso, di stoviglie e pentole normalmente sporche. (MAX 8 coperti).
	ECO-BIO 45°C Adatto al lavaggio di stoviglie e pentole normalmente sporche utilizzando detersivi contenenti enzimi. Programma normalizzato EN 50242.
	DELICATO 45°C Adatto al lavaggio di stoviglie delicate e con decorazioni e cristalleria. Indicato anche per il lavaggio quotidiano di stoviglie poco sporche, ad esclusione delle pentole.
	RAPIDO 32' 50°C Ciclo superveloce da eseguire a fine pasto, indicato per un lavaggio di stoviglie fino a 4/6 coperti.

Lavaggio con prelavaggio

Nel caso si imposti il programma **INTENSIVO**, occorre aggiungere una seconda dose di detersivo, circa 20 grammi (1 cucchiaino da tavola) direttamente nella lavastoviglie. Per il programma **GIORNALIERO**, aggiungere 5 grammi.

Operazioni da compiere					Svolgimento del Programma						Durata media in minuti	Funzione facoltativa
Detersivo Prelavaggio	Detersivo lavaggio	Pulizia filtro e piastra	Controllo scorta brillantante	Controllo scorta sale	Prelavaggio caldo	Prelavaggio freddo	Lavaggio	Primo risciacquo freddo	Secondo risciacquo freddo	Risciacquo caldo con brillantante	Con acqua fredda (15°C) (Tolleranza ± 10%)	Tasto "MEZZO CARICO"
		●				○					5	N.D.
●	●	●	●	●	○		75°C	○	○	○	120	SI
	●	●	●	●		○	65°C	○		○	95	SI
●	●	●	●	●	○		70°C			○	60	SI
●	●	●	●	●		○	45°C			○	140	SI
	●	●	●	●		○	45°C	○		○	80	SI
	●	●	●	●			50°C			○	32	N.D.

N.D.= OPZIONE NON DISPONIBILE

RICERCA PICCOLI GUASTI

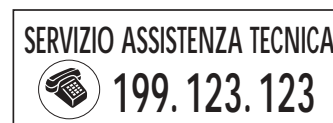
Se la Vostra lavastoviglie non funzionasse, prima di chiamare il Servizio Assistenza, fare i seguenti controlli:

ANOMALIA	CAUSA	RIMEDIO
1 - Non funziona con qualsiasi programma	Spina corrente elettrica non inserita nella presa	Inserire spina
	Tasto O/I non inserito	Inserire tasto
	Sportello aperto	Chiudere sportello
	Manca energia elettrica	Controllare
2 - Non carica acqua	Vedi cause 1	Controllare
	E' chiuso il rubinetto acqua	Aprire il rubinetto acqua
	Programmatore non correttamente posizionato	Posizionare correttamente il programmatore
	Il tubo di carico è piegato	Eliminate le pieghe del tubo
	Il filtrino del tubo di carico acqua è intasato	Pulite il filtrino posto all'estremità del tubo di carico
3 - Non scarica acqua	Filtro sporco	Pulire filtro
	Tubo di scarico piegato	Raddrizzare tubo di scarico
	La prolunga del tubo di scarico non è corretta	Seguite esattamente le istruzioni per il collegamento del tubo di scarico
	Lo scarico a muro non ha lo sfianto in aria	Consultate un tecnico qualificato
4 - Scarica acqua in continuazione	Tubo di scarico in posizione troppo bassa	Alzare il tubo di scarico ad almeno 40 cm dal pavimento
5 - Non si sentono ruotare i bracci di lavaggio	Eccessivo dosaggio di detersivo	Ridurre dose detersivo. Utilizzare detersivo specifico
	Oggetto del carico che impedisce la rotazione dei bracci	Controllare
	Piastra filtrante e filtro eccessivamente sporchi	Pulire piastra e filtro
6 - Nelle macchine elettroniche senza display: una o più lampi lampeggiano rapidamente	Rubinetto dell'acqua chiuso	Spegnere la macchina. Aprire il rubinetto. Reimpostare il ciclo.

ANOMALIA	CAUSA	RIMEDIO
7 - Se il carico viene parzialmente lavato	Vedi cause 5	Controllare
	Fondo di pentole non perfettamente lavato	Croste troppo tenaci, da ammorbidire prima del lavaggio in lavastoviglie
	Bordo di pentole non perfettamente lavato	Posizionare meglio la pentola
	Spruzzatori parzialmente otturati	Smontare i bracci di lavaggio, svitando le ghiera di fissaggio in senso orario e lavare il tutto sotto un getto d'acqua
	Le stoviglie non sono sistemate bene	Non addossate troppo le stoviglie tra di loro
	L'estremità del tubo di scarico è immersa nell'acqua	L'estremità del tubo di scarico non deve toccare l'acqua scaricata
	Il detersivo non è dosato adeguatamente, è vecchio o indurito	Aumentate la dose in funzione della quantità di sporco o sostituite il prodotto
	Il tappo del contenitore sale non è chiuso bene	Avvitatelo fino in fondo
8 - Mancata o parziale asportazione del detersivo	Il programma di lavaggio scelto è troppo blando	Scegliete un programma più energetico
	8 - Mancata o parziale asportazione del detersivo	Posate, piatti, pentole, ecc... interferiscono con l'apertura dello sportellino della vaschetta detersivo.
9 - Presenza di macchie bianche sulle stoviglie	Acqua di rete con eccessiva durezza	Controllare il livello del sale e del brillantante e regolarne il dosaggio. Se l'anomalia persiste, richiedere intervento Assistenza Tecnica
10 - Rumorosità durante il lavaggio	Le stoviglie sbattono tra di loro	Sistematete meglio nei cestì
	I bracci rotanti sbattono sulle stoviglie	Sistematete meglio le stoviglie
11 - Le stoviglie non sono perfettamente asciutte	Mancanza di circolazione d'aria	Lasciate socchiusa la porta della macchina alla fine del programma di lavaggio per favorire l'asciugatura naturale
	Mancanza brillantante	Utilizzare il brillantante

NOTA BENE: Qualora un inconveniente sopracitato provocasse un cattivo lavaggio o una insufficiente sciacquatura, è necessario rimuovere manualmente lo sporco dalle stoviglie, in quanto la fase finale di asciugatura provoca l'essiccazione dello sporco che un secondo lavaggio in macchina non è in grado di asportare.

Se il malfunzionamento dovesse persistere, si rivolga al Centro di Assistenza Tecnica comunicando il modello di lavastoviglie, riportato sulla targhetta posta all'interno dello sportello nella parte superiore o sul foglio di garanzia. Fornendo tali informazioni, otterrete un intervento più tempestivo ed efficace.



La Ditta costruttrice declina ogni responsabilità per eventuali errori di stampa contenuti nel presente libretto. Si riserva inoltre il diritto di apportare le modifiche che si renderanno utili ai propri prodotti senza comprometterne le caratteristiche essenziali.

La Ditta costruttrice declina ogni responsabilità per eventuali errori di stampa contenuti nel presente libretto. Si riserva inoltre il diritto di apportare le modifiche che si renderanno utili ai propri prodotti senza compromettere le caratteristiche essenziali.

Questo elettrodomestico è marcato conformemente alla Direttiva Europea 2002/96/CE sui rifiuti da apparecchiature elettriche ed elettroniche (WEEE).

Assicurandovi che questo prodotto sia smaltito correttamente, aiuterete ad evitare possibili conseguenze negative all'ambiente e alla salute delle persone, che potrebbero verificarsi a causa d'un errato trattamento di questo prodotto giunto a fine vita.

Il simbolo sul prodotto indica che questo apparecchio non può essere trattato come un normale rifiuto domestico; dovrà invece essere consegnato al punto più vicino di raccolta per il riciclo delle apparecchiature elettriche ed elettroniche.

Lo smaltimento deve essere effettuato in accordo con le regole ambientali vigenti per lo smaltimento dei rifiuti.

Per informazioni più dettagliate sul trattamento, recupero e riciclo di questo prodotto, per favore contattare l'ufficio pubblico di competenza (del dipartimento ecologia e ambiente), o il vostro servizio di raccolta rifiuti a domicilio, o il negozio dove avete acquistato il prodotto.



IT

06.04 - 41019936 - www.graficaestampa.it - Printed in Italy - Imprimé en Italie

		 199.123.123	 902.100.150	 0180 5 62.55.62
 0903 99.109	 0900 99.99.109	 0820.220.224	 801.11.505050	 0848 780.780