

CANDY



Complimenti,

con l'acquisto di questo elettrodomestico Candy, Lei ha dimostrato di non accettare compromessi: Lei vuole il meglio.

Candy è lieta di proporLe questa nuova lavastoviglie, frutto di anni di ricerche e di esperienze maturate sul mercato, a contatto diretto con i Consumatori.

Lei ha scelto la qualità, la durata e le elevate prestazioni che questa lavastoviglie Le offre.

Candy Le propone inoltre una vasta gamma di elettrodomestici: **lavatrici, lavastoviglie, lavasciuga, cucine, forni a microonde, forni e piani di cottura, frigoriferi e congelatori.**

Chieda al Suo Rivenditore il catalogo completo dei prodotti Candy.

La preghiamo di leggere attentamente le avvertenze contenute nel presente libretto in quanto forniscono importanti indicazioni riguardanti la sicurezza di installazione, d'uso, di manutenzione ed alcuni utili consigli per il migliore utilizzo della lavastoviglie.

Conservi con cura questo libretto per ogni ulteriore consultazione.

Garanzia

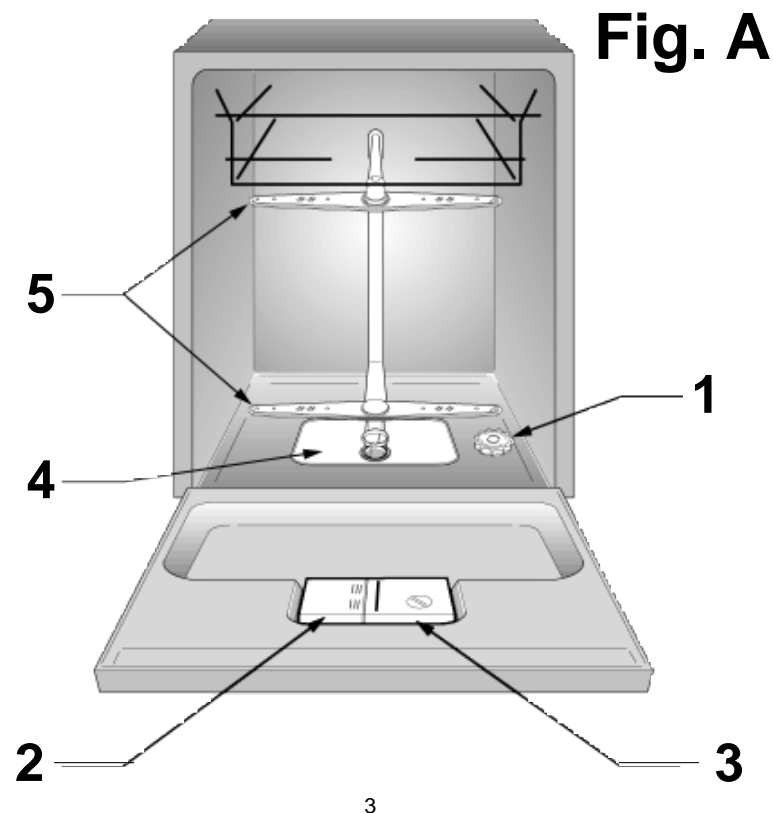
L'apparecchio è corredato da un certificato di garanzia che Le permette di usufruire del Servizio di Assistenza Tecnica gratuitamente, salvo l'addebito di un diritto fisso di chiamata, per il periodo di un anno dalla data d'acquisto.

Ricordi di spedire la parte **A** del certificato di garanzia, per la necessaria convalida, entro 10 giorni dalla data di acquisto.

La parte **B** dovrà essere da Lei conservata, debitamente compilata, per essere esibita al Servizio Assistenza Tecnica, in casi di necessità di intervento, insieme alla ricevuta fiscale rilasciata dal rivenditore al momento dell'acquisto.

Indice

Prescrizioni di sicurezza	pag.	4
Messa in opera, Installazione	pag.	5
Apertura dello sportello	pag.	7
Impianto di addolcimento dell'acqua	pag.	8
Regolazione del cesto superiore	pag.	10
Caricamento delle stoviglie	pag.	11
Lavaggio a mezzo carico	pag.	15
Informazioni per laboratori di prova	pag.	16
Caricamento detersivo e brillantante	pag.	16
Pulizia filtri	pag.	18
Consigli pratici	pag.	19
Pulizia e manutenzione ordinaria	pag.	20
Descrizione dei comandi	pag.	22
Dati tecnici	pag.	22
Scelta dei programmi e funzioni particolari	pag.	23
Elenco dei programmi	pag.	26
Waterblock	pag.	28
Ricerca piccoli guasti	pag.	29



Prescrizioni di sicurezza

La preghiamo di leggere attentamente le avvertenze contenute nel presente libretto in quanto forniscono importanti indicazioni riguardanti la sicurezza di installazione, d'uso, di manutenzione ed alcuni utili consigli per utilizzare al meglio la propria nuova lavastoviglie.

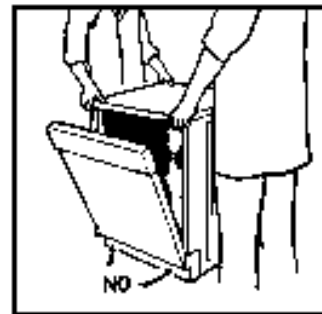
Conservi con cura questo libretto per ogni ulteriore consultazione.

L'uso di un qualsiasi apparecchio elettrico comporta l'osservanza di alcune regole fondamentali.

In particolare:

- non toccare l'apparecchio con mani o piedi bagnati o umidi
- non usare l'apparecchio a piedi nudi
- non tirare il cavo di alimentazione, o l'apparecchio stesso, per staccare la spina dalla presa di corrente
- non esporre l'apparecchio ad agenti atmosferici (pioggia, sole, ecc.).
- non permettere che l'apparecchio sia usato dai bambini senza sorveglianza
- In caso di incompatibilità tra la presa e la spina dell'apparecchio, fare sostituire la presa con altra di tipo adatto da personale qualificato. Quest'ultimo, in particolare, dovrà anche accertare che la sezione dei cavi della presa sia idonea alla potenza assorbita dall'apparecchio.
- fare attenzione che l'apparecchiatura non schiacci il cavo di alimentazione.
- se l'abitazione è dotata di impianto per addolcire l'acqua non è necessario aggiungere sale nell'addolcitore della lavastoviglie.
- la lavastoviglie è progettata per il lavaggio di normali utensili domestici: oggetti contaminati da benzina, vernice, avanzi di acciaio o ferro, prodotti chimici corrosivi, acidi o alcalini non devono essere lavati in lavastoviglie.
- Volendo eliminare una vecchia lavastoviglie si abbia cura di togliere la chiusura sportello per evitare che i bambini possano chiudersi nella macchina. Dopo aver staccato la spina della presa di corrente è importante tagliare il cavo di alimentazione.
- Questo apparecchio è fabbricato con materiali riciclabili, per permetterne un corretto smaltimento degli stessi.
- Qualora si rendesse necessaria la sostituzione del cavo di alimentazione dell'apparecchio, rivolgersi al Servizio di Assistenza Tecnica Autorizzato.
- Questo apparecchio dovrà essere destinato solo all'uso domestico.
- In generale è sconsigliabile l'uso di adattatori, prese multiple e/o prolunghe. In caso di guasto e/o di cattivo funzionamento dell'apparecchio, spegnerlo, chiudere il rubinetto dell'acqua e non manomettere l'elettrodomestico. Per l'eventuale riparazione rivolgersi solamente ad un Centro di Assistenza Tecnica (GIAS) e richiedere l'utilizzo di ricambi originali. Il mancato rispetto di quanto sopra può compromettere la sicurezza dell'apparecchio e dell'utilizzatore.
- Non si deve bere l'acqua che rimane nella macchina o sulle stoviglie alla fine dei programmi di lavaggio.
- Appoggiarsi o sedersi sulla porta aperta della lavastoviglie, può causarne il ribaltamento.
- I coltelli e le posate ottengono un lavaggio migliore se posti nel cestello con i manici in basso, tuttavia, per evitare di ferirvi con le punte o le lame, potete disporli con i manici in alto.

INSTALLAZIONE (Notazioni tecniche)



Dopo il disimballo verificare che la lavastoviglie sia bene in piano regolando i piedini per eliminare una eventuale inclinazione.

Qualora fosse necessario trasportare manualmente la macchina disimballata non impugnare la porta in basso, ma aprire leggermente la porta e sollevare impugnando il ripiano superiore.

Importante: nel caso si installi la macchina su un pavimento ricoperto da tappeti o con moquette controllare che le aperture di ventilazione alla base dell'apparecchio non vengano ostruite.

Inoltre la spina dell'apparecchio deve rimanere accessibile anche dopo l'installazione.

Alimentazione elettrica

L'apparecchio è conforme ai requisiti di sicurezza previsti dagli istituti normativi ed è munito di spina tripolare con polo di terra che assicura la completa messa a terra del prodotto.

L'efficacia della sicurezza è comunque subordinata anche alla corretta messa a terra del Vostro impianto. Per la mancanza di un efficiente impianto di terra, si avverte una lieve dispersione di corrente sulle parti metalliche dell'elettrodomestico per la presenza del filtro antidisturbo radio.

Pertanto, prima di alimentare elettricamente l'elettrodomestico accertarsi:

1. che la presa abbia un corretto collegamento di messa a terra;
2. che la portata amperometrica del contatore elettrico risulti idonea per l'assorbimento indicato dai dati di targa dell'elettrodomestico.

La società costruttrice resta sollevata da ogni responsabilità per eventuali danni a persone o cose, derivanti dal mancato allacciamento della linea di terra.

CE Apparecchio conforme alle Direttive Europee 89/336/CEE, 73/23/CEE e successive modifiche.

Alimentazione idrica

I tubi di carico e scarico possono essere orientati indifferentemente verso destra o verso sinistra.

La lavastoviglie può essere allacciata all'impianto dell'acqua fredda o calda purchè non superiori i 60°C.

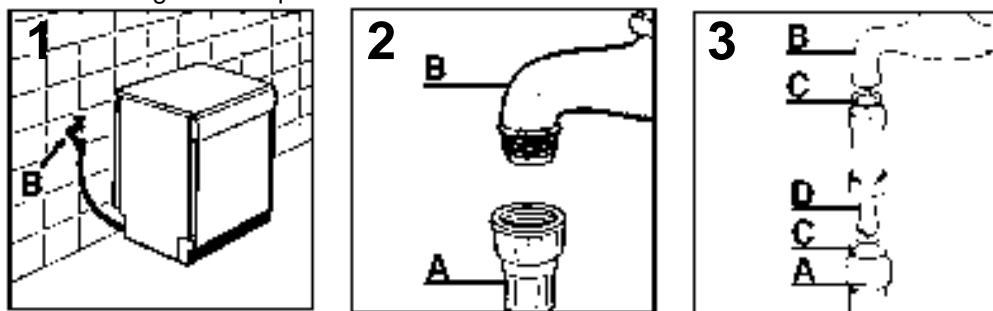
La pressione idrica deve essere compresa tra un minimo di 0,08 MPa e un massimo di 0,8 MPa. Per pressioni inferiori consultare il Centro Assistenza Tecnica.

E' necessario un rubinetto a monte del tubo di carico per isolare la macchina dall'impianto idrico quando non è in funzione (fig. 1 B). La lavastoviglie è dotata di un tubo per la presa d'acqua terminante con ghiera filettata 3/4" (fig. 2). Il tubo di carico "A" deve essere avvitato ad un rubinetto dell'acqua "B" con attacco da 3/4" assicurandosi che la ghiera sia ben stretta. Se necessario si può allungare il tubo di carico. A tale scopo è disponibile la prolunga art. 9225014, lunga 1,5 m.

Qualora l'acqua di rete presentasse dei residui calcarei o sabbia è consigliabile richiedere presso il Centro Assistenza Tecnica, il filtro accessorio art. 9226085 (fig. 3).

Il filtro "D" va inserito tra la presa d'acqua da 3/4" "B" ed il tubo di carico "A", ricordando di mettere le guarnizioni "C".

Se la macchina viene collegata a tubazioni nuove o rimaste inutilizzate per lungo tempo, è consigliabile far scorrere l'acqua per alcuni minuti prima di allacciare il tubo di carico. In tal modo eviterete che depositi di sabbia o di ruggine possano otturare il filtrino di ingresso acqua.



Collegamento allo scarico d'acqua

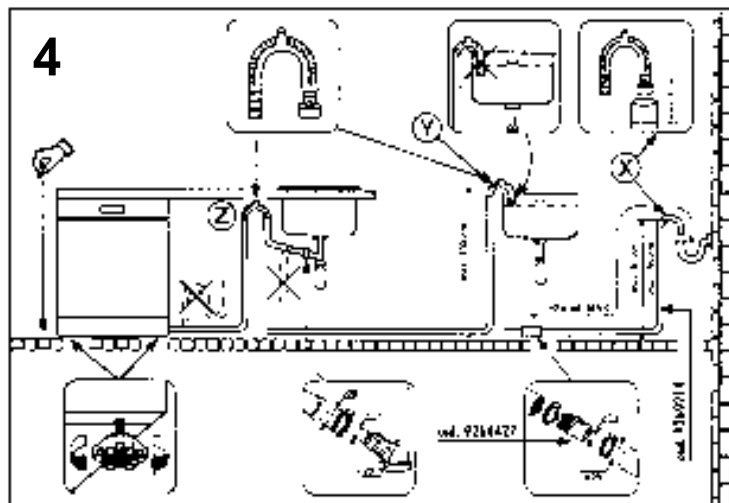
Infilare il tubo nell'impianto di scarico, senza creare pieghe, (fig. 4). Lo scarico fisso deve avere il diametro interno di almeno 4 cm, e dev'essere posto ad una altezza minima di 40 cm. Si raccomanda di predisporre il sifone antiodore (fig. 4x).

Se necessario si può allungare il tubo di scarico fino a 2,6 m, tenendolo però ad una altezza massima di 85 cm dal pavimento. A tale scopo è disponibile la prolunga articolo 9269214 e raccordo articolo 9264427.

L'estremità ricurva del tubo di scarico può essere appoggiata al bordo di un lavello (l'estremità non deve rimanere immersa nell'acqua, per evitare il risucchio nell'apparecchio durante il programma di lavaggio. Fig. 4y).

Nel caso di installazione sotto piano continuo la curva deve essere fissata immediatamente sotto il piano nel punto più alto possibile (fig. 4z).

Nell'installare la macchina, controllare che i tubi di carico e scarico non siano piegati.



Installazione nelle cucine componibili

Per accosto

La lavastoviglie è stata studiata con l'altezza modulare di 85 cm e quindi può essere accostata ai mobili delle moderne cucine componibili di analoga altezza. Per allinearla esattamente, regolare i piedini dell'apparecchio.

Il piano superiore in laminato ad alta resistenza può essere usato senza nessun particolare riguardo perchè resistente al calore, all'abrasione ed è antimacchia (fig. 5).

Il piano di lavoro è facilmente regolabile in profondità fino a 25 mm, mediante spostamenti di 5 in 5 mm per allinearlo al piano dei mobili adiacenti.

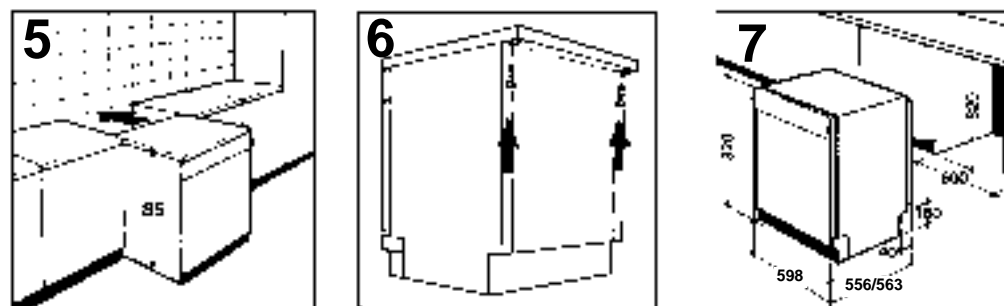
Per la regolazione, svitare le 2 viti posteriori e fissarlo nella posizione voluta (fig. 6).

Per inserimento sottopiano

Le più moderne cucine componibili hanno un piano di lavoro unico sotto il quale vengono inseriti i mobili base e gli elettrodomestici.

In questo caso basta asportare il piano di lavoro, svitando le viti che si trovano sotto di esso nella parte posteriore (fig. 6).

L'altezza si riduce così a 82 cm, come previsto dalle Norme internazionali (ISO) e la lavastoviglie si inserisce perfettamente sotto il piano continuo della cucina (fig. 7).



Apertura dello sportello

Inserire la mano nell'incavo e premere verso l'alto.

Se lo sportello viene aperto durante il funzionamento della macchina, una sicurezza elettrica fa sì che tutte le funzioni vengano automaticamente interrotte.

Per un corretto funzionamento evitare di aprire lo sportello mentre la lavastoviglie è in funzione.

Per chiudere lo sportello

Inserire i cestelli.

Verificare che entrambe le rampe lavanti possano ruotare e che non ci siano posate, pentole o piatti che ne limitino o impediscano la rotazione.

Chiudere lo sportello e bloccarlo mediante leggera pressione.

Impianto di addolcimento dell'acqua

L'acqua contiene in misura variabile, a seconda delle località, sali calcarei e minerali che si depositano sulle stoviglie lasciando macchie e depositi biancastri.

Più elevato è il contenuto di questi sali maggiore è la durezza dell'acqua.

La lavastoviglie è corredata di un decalcificatore che, utilizzando del sale rigenerante specifico per lavastoviglie, fornisce acqua priva di calcare (addolcita) per il lavaggio delle stoviglie.

Potete richiedere il grado di durezza della vostra acqua all'Ente erogatore di zona.

Regolazione decalcificazione con programmatore elettronico

Il decalcificatore può trattare acqua con durezza fino a 90°FH (gradi francesi), 50° dH (gradi tedeschi) tramite 8 livelli di regolazione.

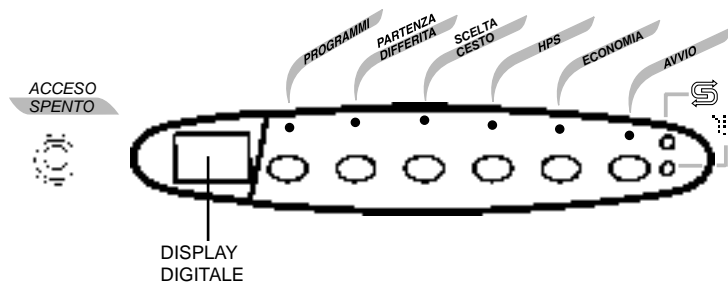
I livelli di regolazione vengono riportati nella tabella seguente con la relativa acqua di rete da trattare.

Livello	Durezza dell'acqua	Durezza dell'acqua	Uso sale rigenerante	Regolazione di decalcificazione
	°fH gradi francesi	°dH gradi tedeschi		
0	0-5	0-3	NO	D1
1	6-10	4-6	SI	D1
2	11-20	7-11	SI	D2
3	21-30	12-16	SI	D3
4	31-40	17-22	SI	D4
5	41-50	23-27	SI	D5
6	51-60	28-33	SI	D6
7	61-90	34-50	SI	D7

La regolazione è stata impostata dalla fabbrica al livello 4 (D4) in quanto questo soddisfa la maggior parte dell'utenza. A seconda del livello di appartenenza della vostra acqua impostare il valore di decalcificazione nel seguente modo: mantenere premuto il tasto "PARTENZA DIFFERITA" e contemporaneamente inserire il tasto "ACCESO/SPENTO".

Sul visualizzatore apparirà il valore di riferimento "D4" impostato dalla fabbrica. Per cambiare l'impostazione, premere il tasto "PARTENZA DIFFERITA", con ogni pressione sul tasto il valore aumenta di un grado. Dopo aver raggiunto il valore "D7" l'indicatore salta di nuovo al valore "D1".

Alla comparsa del valore desiderato attendere il segnale acustico; a questo punto il valore impostato è stato memorizzato.



Caricare il sale



La lavastoviglie è dotata di un decalcificatore che depura l'acqua dal calcare che potrebbe incrostarla o danneggiarla.

Sul fondo della macchina è sistemato il contenitore del sale che serve a rigenerare l'apparecchio decalcificatore.

La massa filtrante dell'impianto di depurazione deve essere riattivata con sale di rigenerazione per decalcificatori di lavastoviglie.

Altri tipi di sale contengono sensibili percentuali di sostanze insolubili che potrebbero col tempo rendere inefficiente l'impianto di decalcificazione.

Per l'introduzione del sale, svitare il tappo del contenitore che si trova sul fondo.

Durante l'operazione un po' d'acqua trabocca; continuate in ogni caso a versare il sale fino al riempimento del contenitore mescolando la miscela con un cucchiaio. Ultimata l'operazione, pulire la filettatura dai resti di sale e riavvitare il tappo. Se non si deve effettuare alcun lavaggio subito, inserire il programma Prelavaggio freddo in modo che la soluzione salina traboccata venga scaricata dalla macchina. Il contenitore ha una capacità di circa 1,5÷1,8 kg di sale e, per una efficace utilizzazione dell'apparecchio, è necessario riempirlo periodicamente a secondo della regolazione del proprio impianto di decalcificazione.

Indicatore di riempimento sale

Questo modello è dotato di una spia elettrica sul cruscotto che si accende quando diviene necessario provvedere a riempire il contenitore del sale.

Importante: la comparsa di macchie biancastre sulle stoviglie è generalmente un indice importante di mancanza di sale

Regolazione del cestello superiore

Utilizzando abitualmente piatti da 27 cm a 31 cm di diametro, caricarli nel cesto inferiore dopo aver spostato quello superiore nella posizione più alta, procedendo nel seguente modo:

- 1) Estrarre il cesto superiore;
- 2) Impugnare il cesto da entrambi i lati e tirarlo verso l'alto (fig. 1).

Con questa operazione nel cesto superiore non si possono caricare stoviglie con diametro superiore a 20 cm e non si possono utilizzare i supporti mobili nella posizione alta.

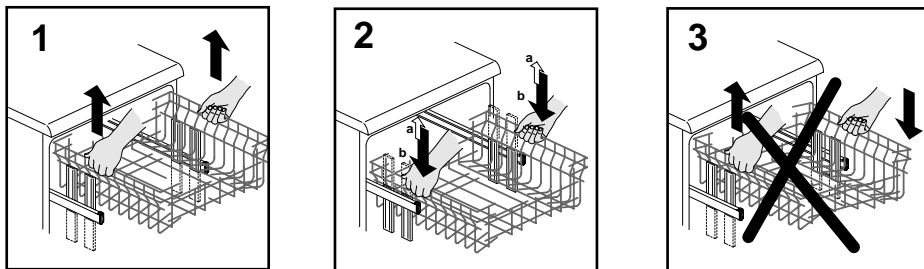
PER RIPORTARE IL CESTO IN POSIZIONE BASSA:

- 1) Impugnare il cesto da entrambi i lati e tirarlo leggermente verso l'alto (fig. 2a);
- 2) Lasciare lentamente ricadere il cesto accompagnandolo (fig. 2b).

N. B. : NON SOLLEVARE O ABBASSARE MAI IL CESTO DA UN SOLO LATO (fig. 3).

Attenzione :

Si consiglia di effettuare la regolazione del cestello prima del carico delle stoviglie.



Caricamento delle stoviglie

Carico delle stoviglie

Per garantire ottimi risultati di lavaggio nel tempo è opportuno asportare dalle stoviglie i residui più grandi delle pietanze (ossa, lische, stuzzicadenti, avanzi di carne o verdure, bucce di frutta, etc.) per evitare di intasare i filtri, lo scarico e gli spruzzatori dei bracci lavanti, con conseguente riduzione dell'efficacia di lavaggio. Non è necessario risciacquare le stoviglie prima di collocarle nella macchina. Qualora le pentole e padelle fossero eccessivamente incrostate da residui di cibo bruciati o arrostiti, si consiglia di tenerle in ammollo in attesa del lavaggio.

Utilizzo del cesto superiore

Il cesto superiore è dotato di supporti mobili agganciati alla sponda laterale, in grado di assumere due posizioni: alzata e abbassata. Nella posizione abbassata i supporti servono per appoggiarvi tazze da the, caffè, lunghi coltelli e mestoli. Sulle estremità dei supporti stessi si possono, appendere i bicchieri a forma di calice.

Sotto di essi possono prendere posto bicchieri, tazze, sottotazze e piatti da dessert. In posizione rialzata, i supporti permettono l'alloggiamento di piatti piani e fondi.

Questi ultimi vanno sistemati in posizione verticale con la parte concava rivolta verso il lato anteriore, avendo cura di verificare che rimanga sempre uno spazio tra un piatto e l'altro, per consentire all'acqua di passare liberamente.

Per sfruttare la massima capienza del cesto si consiglia di raggruppare i piatti di uguale forma.

I piatti possono essere caricati su un'unica fila (fig. 1) o su entrambe le file (fig. 2). Si consiglia di posizionare i piatti di dimensione maggiore, con un diametro di circa 270 mm, leggermente inclinati verso il lato anteriore in modo da favorire il facile inserimento del cesto all'interno della macchina.

Nel cesto superiore possono trovare alloggiamento anche stoviglie quali insalatiere e ciotole di plastica, che si consiglia di bloccare per evitarne il capovolgimento a causa dei getti.

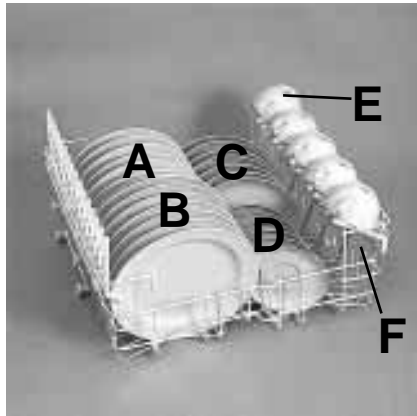
Il cesto superiore è stato studiato al fine di offrire la massima flessibilità di utilizzo. Esso può essere caricato con soli piatti, posizionati in doppia fila sino ad un massimo di 24 pezzi, con soli bicchieri, su cinque file sino a 30 pezzi, oppure per carichi misti.

Utilizzo del cesto inferiore

Nel cesto inferiore vengono alloggiati pentole, padelle, zuppe, insalatiere, coperchi, piatti da portata, piatti piani, piatti fondi e mestoli.

Le posate vanno sistemate con il manico verso il basso nell'apposito contenitore in plastica posizionato nel cesto inferiore (fig. 3) assicurandosi che le posate stesse non ostruiscano la rotazione delle rampe.

1

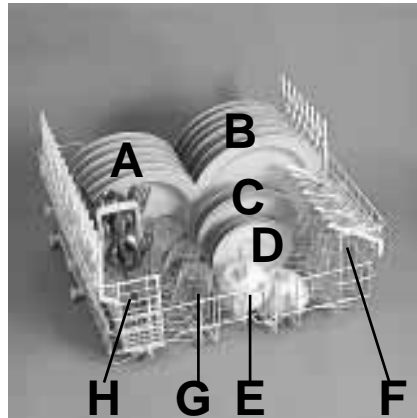


Un carico standard giornaliero è rappresentato nelle fig. 1, 2 e 3.

cesto superiore (fig. 1)

- A = piatti fondi
- B = piatti piani
- C = piatti dessert
- D = sottotazze
- E = tazze
- F = bicchieri

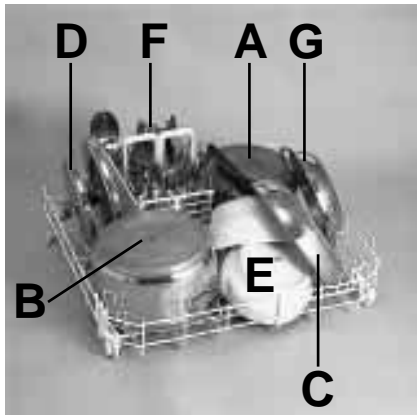
2



cesto superiore (fig. 2)

- A = piatti fondi
- B = piatti piani
- C = piatti dessert
- D = sottotazze
- E = tazze
- F = calici
- G = bicchieri
- H = semi cesto posate

3



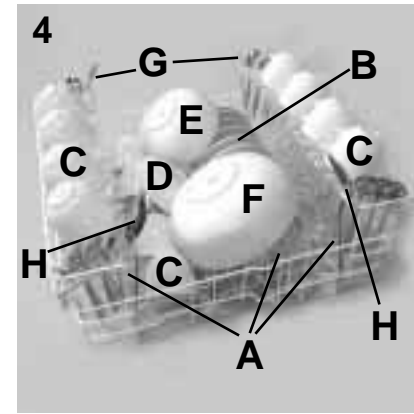
cesto inferiore (fig. 3)

- A = pentola media
- B = pentola grande
- C = padella
- D = coperchi
- E = zuppe, piatti da portata
- F = posate
- G = tegami, teglie

La disposizione razionale e corretta delle stoviglie è condizione essenziale per un buon risultato di lavaggio.

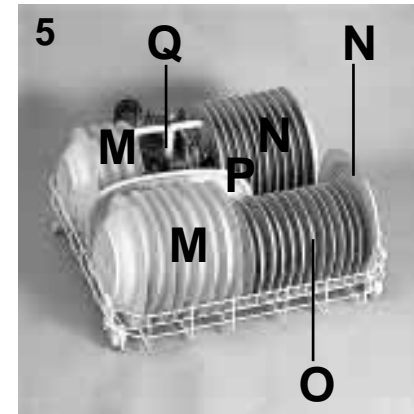
Carico normalizzato 12 coperti internazionali (secondo EN 50242).

La corretta disposizione del carico è quella indicata nella fig. 4 per il cesto superiore, nella fig. 5 per il cesto inferiore e fig. 6 cesto posate.



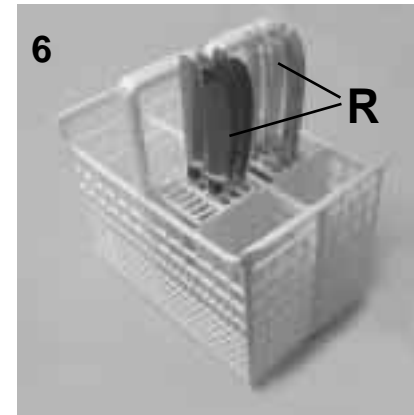
cesto superiore (fig. 4)

- A = 5 + 5 + 2 bicchieri
- B = 12 sotto tazze
- C = 4 + 4 + 4 tazze
- D = coppa piccola
- E = coppa media
- F = coppa grande
- G = 1 + 1 forchette
- H = 1 + 1 cucchiari da servizio
- I = 3 + 3 + 3 + 3 cucchiari da dessert
- L = 3 + 3 + 3 + 3 cucchiaini da caffè



cesto inferiore (fig. 5)

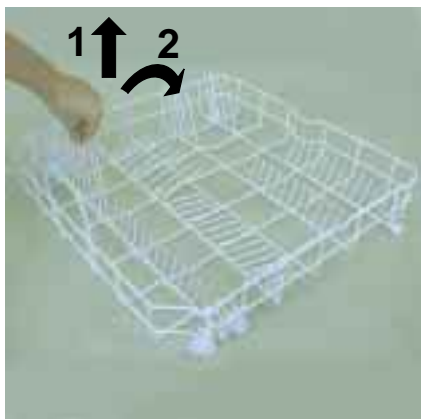
- M = 8 + 4 piatti fondi
- N = 11 + 1 piatti piani
- O = 12 piatti dessert
- P = piatto da portata
- Q = posate



cesto posate (fig. 6)

Nelle due ribaltine abbassate inserire n.° 6 + 6 coltelli (R); nei rimanenti scomparti sistemare le posate con i manici rivolti verso il basso, avendo cura di non mettere più di due posate identiche per scomparto.

7

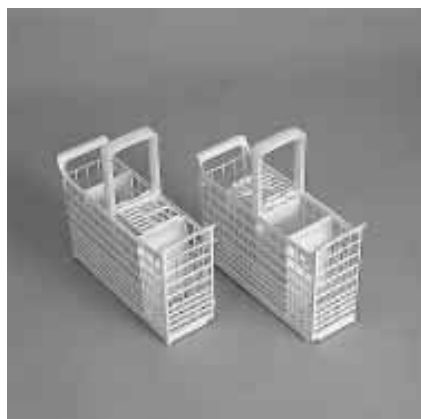
**Attenzione (fig. 7)**

Il cesto inferiore ha le due file anteriori di supporti che possono essere abbassate in modo molto semplice e rapido, consentendo di caricare più facilmente insalatiere, pentole e coperchi.

PER ABBASSARE I SUPPORTI PROCEDERE NEL SEGUENTE MODO :

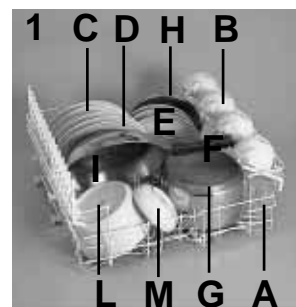
- 1) Tirarli leggermente verso l'alto e lasciarli ricadere;
- 2) Per rialzarli basta riportarli in posizione verticale.

8

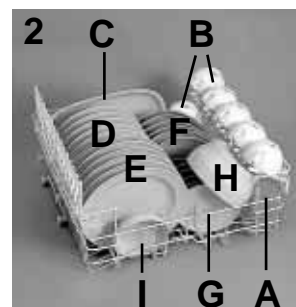
**cesto posate (fig. 8)**

Il cesto porta posate è formato da due parti divisibili, così da poter offrire diverse possibilità di carico.

La divisione in due del cestello avviene facendo scorrere in senso orizzontale le due parti l'una rispetto all'altra e viceversa per il riaggancio.

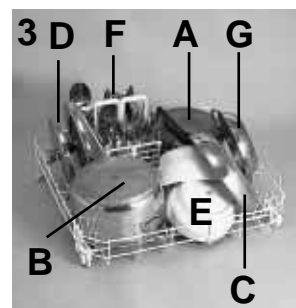
Lavaggio 1/2 carico cesto superiore**1/2 carico misto (fig. 1)**

- A = bicchieri
- B = tazze
- C = piatti fondi
- D = piatti piani
- E = piatti dessert
- F = sottotazze
- G = pentola
- H = coperchio
- I = padella
- L = coppa media
- M = coppa piccola

**1/2 carico standard (fig. 2)**

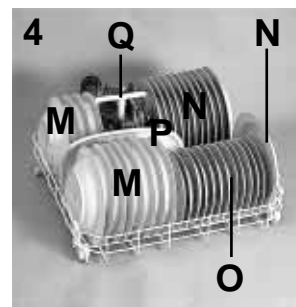
- A = 6 bicchieri
- B = 5 + 1 tazze
- C = piatto da portata
- D = 6 piatti fondi
- E = 6 piatti piani
- F = 6 piatti dessert
- G = 6 sottotazze
- H = coppa media
- I = coppa piccola

Le posate dovranno essere posizionate nell'apposito contenitore posto nel cesto inferiore.

Lavaggio 1/2 carico cesto inferiore**cesto inferiore (fig. 3)**

- A = pentola media
- B = pentola grande
- C = padella
- D = coperchi
- E = zuppiera, piatti da portata
- F = posate
- G = tegami, teglie

La disposizione razionale e corretta delle stoviglie è condizione essenziale per un buon risultato di lavaggio.

**cesto inferiore (fig. 4)**

- M = 8 + 4 piatti fondi
- N = 11 + 1 piatti piani
- O = 12 piatti dessert
- P = piatto da portata
- Q = posate

Informazioni per laboratori di prova

Programma comparativo generale

(vedi tabella programmi di lavaggio)

Secondo le norme EN 50242:

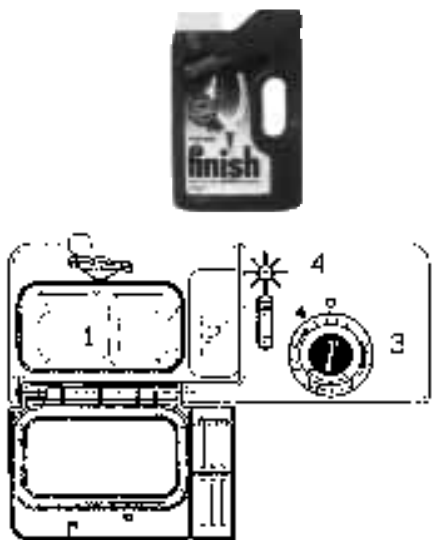
- 1) Posizione cesto superiore: bassa
- 2) Carico normalizzato
- 3) Posizione regolatore brillantante 5
- 4) Tasto economia premuto
- 5) Quantità di detersivo:
 - 8 gr per il prelavaggio
 - 22 gr per il lavaggio.

Caricamento detersivo e brillantante

Caricare il detersivo

Utilizzare esclusivamente detersivi in polvere, liquidi o in pastiglie specifici per lavastoviglie. Nella macchina si trova una confezione campione di FINISH che assicura ottimi risultati di lavaggio ed è facilmente reperibile sul mercato.

Detersivi non idonei (come quelli per il lavaggio a mano), non contengono gli ingredienti adatti al lavaggio in lavastoviglie ed impediscono il corretto funzionamento della macchina.



Lavaggio normale

La vaschetta per il detersivo del lavaggio è situata all'interno della porta (fig. A "2"). Se il coperchio del contenitore risultasse chiuso, per aprirlo basta agire sul pulsante di aggancio: al termine di un qualsiasi programma di lavaggio il coperchio risulta sempre aperto, pronto per il successivo impiego.

Le dosi di detersivo può variare in funzione del grado di sporco e del tipo di stoviglie. Si consiglia di versare 20 ÷ 30 gr di detersivo nella vaschetta lavaggio (1).

Dopo aver versato il detersivo nel contenitore richiudete il coperchio.

Poiché i detersivi non sono tutti uguali, consultate anche le istruzioni sulle confezioni. Ricordiamo che quantità insufficienti di detersivo provocano una incompleta asportazione dello sporco, mentre un eccesso di detersivo, oltre a non migliorare i risultati di lavaggio, rappresenta uno spreco.

Non eccedere nell'uso di detersivo rappresenta un contributo al contenimento dell'inquinamento ambientale.

Lavaggio con ammollo.

Nel caso si imposti il **programma Intensivo**, occorre aggiungere nella macchina una seconda dose di detersivo, circa 20 grammi (1 cucchiaino da tavola) nella vaschetta prelavaggio (2). Per il **programma universale** aggiungere 5 gr. Questa dose va messa direttamente nella vaschetta prelavaggio (2).



Caricare il brillantante

Alla destra della vaschetta del detersivo si trova il contenitore dell'additivo per il risciacquo, la cui capacità è circa 130 ml (Fig. A "3"). Ruotare il tappo (3) in senso antiorario e versare il liquido, che servirà per numerosi lavaggi, sino al livello max indicato.

Richiudere il tappo.

Questo additivo, che viene immesso automaticamente nell'ultima fase di risciacquo, favorisce una rapida asciugatura delle stoviglie evitando il formarsi di macchie e sedimenti opachi.

Usare sempre additivi di risciacquo adatti a lavastoviglie automatiche.

E' possibile controllare il livello del brillantante per mezzo del visualizzatore ottico posto al centro del distributore (4).

PIENO



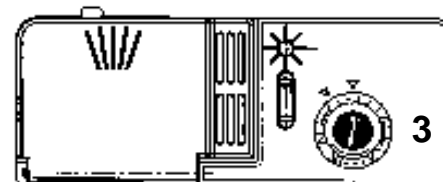
riflesso scuro

VUOTO



riflesso chiaro

Regolazione del brillantante da 1 a 6



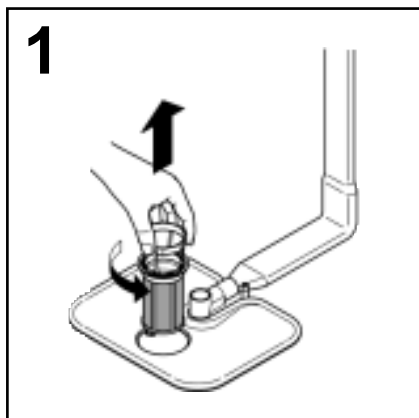
Il regolatore è posto sotto il tappo (3) e si può ruotare con una moneta. La posizione consigliata è 3.

Il contenuto in calcare dell'acqua influenza notevolmente sia la presenza di incrostazioni che il grado di asciugatura.

E' perciò importante regolare il dosaggio del brillantante per ottenere prestazioni sempre ottimali.

Nel caso le stoviglie presentino delle striature al termine del lavaggio, diminuire la regolazione di una posizione. Nel caso le stoviglie presentino macchie o aloni biancastri aumentare la regolazione di una posizione.

Pulizia dei filtri



Il sistema filtrante (fig. A "4") è costituito da:
Bicchierino centrale, che trattiene le particelle più grosse di sporco.

Piastra, che filtra continuamente l'acqua di lavaggio.

Microfiltro, posto sotto la piastra, che trattiene anche le particelle di sporco più piccole assicurando un'ottimo risciacquo.

Per ottenere sempre ottimi risultati è necessario ispezionare e pulire i filtri prima di ogni lavaggio.

Per estrarre il gruppo dei filtri, basta impugnare il manico e ruotarlo in senso antiorario (fig. 1).

Il bicchierino centrale è asportabile, per facilitare le operazioni di pulizia (fig. 2).

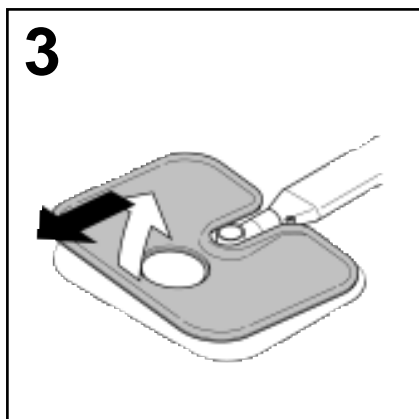
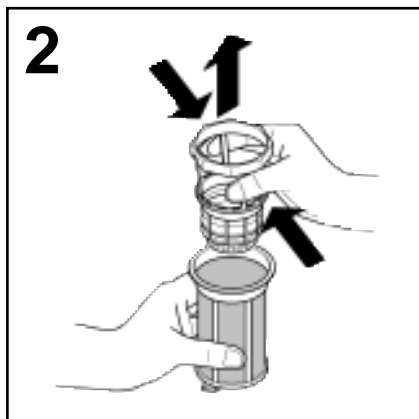
Rimuovere la piastra filtro (fig. 3) e lavare il tutto sotto un getto di acqua ed eventualmente aiutandosi con uno spazzolino.

Con il **Microfiltro Autopulente**, la manutenzione è ridotta e l'ispezione del gruppo filtri può essere effettuata ogni 15 giorni. Tuttavia è consigliabile controllare dopo ogni lavaggio che il bicchierino centrale e la piastra non siano intasati.

Attenzione: dopo aver pulito i filtri, assicurarsi che siano fissati correttamente tra loro e che la piastra sia inserita perfettamente sul fondo della lavastoviglie.

Avere cura di riavvitare, in senso orario, il filtro nella piastra perchè un inserimento impreciso del gruppo filtrante può pregiudicare il funzionamento della macchina.

Importante: non usare la lavastoviglie senza filtri.



Consigli pratici

Scelta del programma

Questa lavastoviglie vi offre un'ampia gamma di programmi di lavaggio che si adattano alle varie esigenze di sporco e stoviglie da trattare.

Consultare "L'ELENCO PROGRAMMI" allegato per la scelta del programma più adatto.

Suggerimenti al termine del programma

Per evitare eventuali sgocciolamenti dal cestello superiore, estrarre prima il cestello inferiore. Se le stoviglie vengono lasciate per qualche tempo nella macchina, aprire leggermente lo sportello, per favorire la circolazione d'aria e migliorare ulteriormente l'asciugatura.

Consigli utili per RISPARMIARE

1) Nel caso si volesse lavare a pieno carico, riponete le stoviglie nella macchina appena terminati i pasti sistemandole in più riprese, effettuando eventualmente il programma PRELAVAGGIO A FREDDO per ammorbidire lo sporco ed eliminare i residui più grossi tra un carico e l'altro in attesa di eseguire il programma di lavaggio completo.

2) In presenza di sporchi poco consistenti o cesti non molto carichi selezionate un programma ECONOMICO seguendo le indicazioni riportate nell'elenco programmi.

Consigli per ottenere ottimi RISULTATI di lavaggio

1) Sistemare le stoviglie con l'apertura rivolta verso il basso.

2) Se possibile evitare che le stoviglie stiano a contatto tra di loro, una corretta sistemazione vi darà migliori risultati di lavaggio.

3) Prima di disporre le stoviglie nella macchina, asportare i residui di cibo (ossicini, lisce, avanzi di carne o verdure, residui di caffè, bucce di frutta, cenere di sigaretta ecc.) che potrebbero otturare lo scarico e gli spruzzatori dei bracci lavanti.

4) Dopo aver sistemato le stoviglie, verificare che i bracci lavanti possano girare liberamente.

5) Pentole ed altre stoviglie che presentano residui di cibo molto tenaci o bruciacciati, dovranno essere messe in ammollo con acqua e detersivo per lavastoviglie.

6) Per il perfetto lavaggio di argenteria è necessario:

a) sciacquarla appena dopo l'uso, soprattutto se è stata impiegata per maionese, uova, pesce, ecc.

b) non cospargerla con detersivo

c) non metterla a contatto con altri metalli

Cosa FARE se

1) Nel caso si debba fermare la macchina ed aprire lo sportello per introdurre altre stoviglie da lavare quando l'apparecchio è nella fase centrale di lavaggio, effettuare l'apertura solo dopo aver disinserito il tasto O/I.

Dopo la chiusura dello sportello, attendere 3 minuti prima di far ripartire la macchina.

Cosa non lavare se

È bene inoltre ricordare che non tutte le stoviglie sono adatte per essere impiegate nella lavastoviglie; evitare di utilizzare pezzi in materiale termoplastico, posate con manici di legno o di plastica, pentole con manici di legno, stoviglie in alluminio, di cristallo o vetro piombato se non specificatamente indicato.

Certe decorazioni possono tendere a sbiadire, pertanto si consiglia di effettuare più volte il lavaggio in macchina di un sol pezzo e solo dopo essere certi che non si scolori inserire il carico totale.

È inoltre consigliabile non lavare posate in argento con posate in acciaio ossidabile per evitare che si verifichi una reazione chimica tra esse.

IMPORTANTE

Quando si acquistano nuove stoviglie accertarsi sempre che siano idonee al lavaggio in lavastoviglie.

Pulizia e manutenzione ordinaria

La carrozzeria esterna può essere pulita con apposito prodotto per superfici smaltate, purchè non abrasivo.

La lavastoviglie non richiede alcuna manutenzione speciale, poichè la vasca di lavaggio è autopulente. Pulire regolarmente la guarnizione in gomma dello sportello con un panno umido, eliminando accuratamente eventuali tracce di cibo, o brillante.

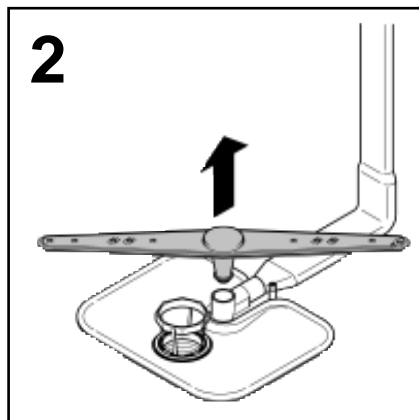
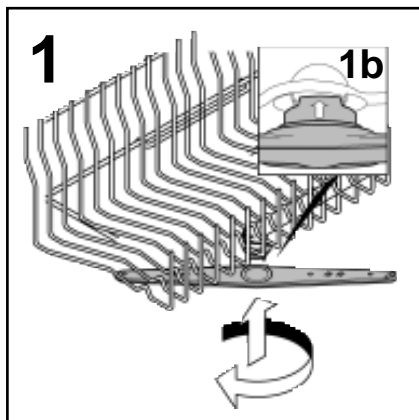
Per meglio garantire la rimozione di piccoli depositi di calcare o di sporco, si consiglia, periodicamente, di eseguire un lavaggio completo versando preventivamente 1 bicchiere di aceto sul fondo della macchina ed impostare il programma delicato.

Se malgrado la normale pulizia dei filtri si notano stoviglie o pentole insufficientemente lavate o sciacquate, controllare che tutti gli spruzzatori dei bracci lavanti (fig. A "5") siano liberi da residui di sporco.

Se ciò non fosse, procedere alla loro pulizia nel seguente modo:

Per togliere quello superiore è necessario ruotare il braccio lavante fino a portare in posizione il fermo contrassegnato dalla freccia (fig. 1b). Spingerlo verso l'alto e mantenendolo premuto svitare in senso orario (fig. 1) **(per rimontarlo ripetere l'operazione ma ruotare in senso antiorario)**, mentre quello inferiore si estrae tirandolo semplicemente verso l'alto (fig. 2).

- Lavare i bracci rotanti sotto un getto d'acqua liberando dallo sporco gli spruzzatori otturati.
- Al termine dell'operazione rimettere i bracci lavanti nella identica posizione ricordando per quello superiore di portare in posizione il fermo e di avvitare a fondo.



Sia la vasca che l'interno dello sportello sono d'acciaio inossidabile. Se tuttavia dovessero riscontrarsi formazioni di macchie di ossido, ciò dovrà essere imputato solo ad una forte presenza di sali di ferro nell'acqua.

Per togliere le macchie si consiglia l'uso di abrasivo a grana sottile; non usare mai sostanze al cloro, pagliette d'acciaio, ecc.

DOPO L'USO

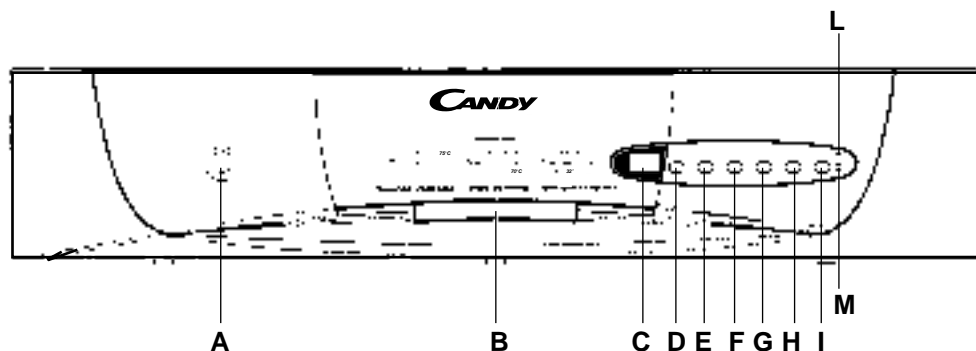
Dopo ogni lavaggio chiudere il rubinetto dell'acqua, per isolare la lavastoviglie dalla rete idrica di alimentazione e disinserire il tasto di avvio-arresto per isolare la macchina dalla rete elettrica.

Se la macchina deve rimanere ferma a lungo, consigliamo le seguenti operazioni.

1. eseguire un programma di lavaggio senza stoviglie ma con detersivo per sgrassare la macchina.
2. togliere la spina.
3. chiudere il rubinetto dell'acqua.
4. riempire il contenitore del brillantante per risciacqui.
5. lasciare la porta leggermente aperta.
6. lasciare l'interno della macchina pulito.
7. se la macchina viene lasciata in ambienti dove la temperatura è inferiore a 0°C, l'acqua residua nelle condutture può gelare.

Assicurarsi perciò che la temperatura sia sopra gli 0°C ed attendere circa 24 ore prima di attivare la macchina.

Descrizione dei comandi



- | | |
|---|---|
| A Tasto Acceso/Spento | G Tasto HPS |
| B Maniglia di apertura sportello | H Tasto economia |
| C Display digitale | I Tasto avvio programmi |
| D Tasto selezione programmi | L Spia luminosa esaurimento sale |
| E Tasto partenza differita | M Spia luminosa esaurimento brillantante |
| F Tasto "Scelta cesto" | |

Dimensioni:

		con piano lavoro	senza piano lavoro
Altezza	cm	85	82
Profondità	cm	60	56,3
Larghezza	cm	60	59,8
Ingombro con porta aperta	cm	120	117

Dati Tecnici

Coperti EN 50242	12
Capacità con pentole e piatti	8 persone
Pressione ammessa nell'impianto idraulico:	Min. 0,08 - Max 0,8 MPa
Ampere fusibile	(vedere targhetta dati)
Potenza max assorbita	(vedere targhetta dati)
Tensione d'alimentazione	(vedere targhetta dati)



Attenzione

Questa lavastoviglie è dotata di un dispositivo di sicurezza anti allagamento, funzionante anche in assenza di energia elettrica, che blocca automaticamente l'afflusso dell'acqua nel caso che questa superi il normale livello a causa di un eventuale malfunzionamento.

Importante

Per evitare l'intervento intempestivo del dispositivo di sicurezza antirabocco, si raccomanda di non muovere o inclinare la lavastoviglie durante il funzionamento.

Nel caso sia necessario muovere o inclinare la lavastoviglie, assicurarsi prima che abbia completato il ciclo di lavaggio e che non ci sia acqua nella vasca.

Scelta del programma e funzioni particolari

Impostazione dei programmi

Premere il tasto "ACCESO/SPENTO", sul display appare la scritta dell'ultimo programma impostato.



Per impostare un nuovo programma premere il tasto "PROGRAMMI"; quando sul display appare la scritta del programma desiderato premere il tasto "AVVIO", sul display inizierà a lampeggiare il tempo (in ore e minuti) di durata del programma scelto.

Dopo un segnale acustico (se non disattivato) il programma si avvia automaticamente.

SCelta
CESTO

Tasto "Scelta cesto"

Per meglio adattarsi alle vostre esigenze questa lavastoviglie, oltre alla normale funzione di lavaggio delle stoviglie riposte nel cesto superiore ed inferiore, vi permette grazie al tasto "SCelta CESTO":

- 
Mezzo carico cesto superiore
 Selezionando tale funzione laverete le stoviglie riposte nel cesto superiore;
- 
Mezzo carico cesto inferiore
 Selezionando tale funzione laverete le stoviglie riposte nel cesto inferiore;

HPS

Tasto HPS

Questa lavastoviglie è dotata di un particolare motore capace di sviluppare due diverse velocità. Premendo il tasto **HPS** il motore sviluppa più potenza aggredendo lo sporco con una maggiore quantità di acqua e una pressione più elevata. Queste particolari ed esclusive funzioni del tasto **HPS** sono particolarmente indicate per il lavaggio delle pentole e per sporchi consistenti.

Attenzione:

L'impostazione di questa opzione deve essere fatta prima di premere il tasto **AVVIO**.

Tasto Economia

Il tasto "**ECONOMIA**" riduce il riscaldamento finale dell'acqua durante l'ultimo risciacquo. Si attiva così una asciugatura naturale come nei normali scolapiatti, semplicemente socchiudendo la porta a fine ciclo per favorire la circolazione naturale dell'aria. Il tasto "**ECONOMIA**" consente un risparmio di energia di oltre il 20% e abbrevia il ciclo.

Consigliato per il lavaggio serale, quando non si desidera riavere subito, perfettamente asciutte, le stoviglie appena lavate.

Interruzione di un programma

Sconsigliamo l'apertura della porta durante lo svolgimento del programma, in particolare durante la fase centrale del lavaggio e del risciacquo caldo.

La macchina comunque si ferma automaticamente all'apertura dello sportello. In questa fase è possibile inserire o togliere le opzioni di lavaggio od annullare il programma in corso.

Se, a programma avviato, si apre lo sportello, sul display viene visualizzato lampeggiante il ciclo in corso e la macchina si ferma.

Attenzione:

Se si apre lo sportello mentre la lavastoviglie è nella fase di asciugatura, viene attivato un segnale acustico per avvisare che il ciclo non è terminato.

Per far ripartire il programma occorre premere il tasto "**AVVIO**"; sul display verrà visualizzato lampeggiante il tempo rimanente a fine ciclo. A questo punto chiudere lo sportello.

Se si vuole cambiare od annullare un programma già in corso, procedere nel modo seguente: tenere premuto il tasto "AVVIO" fino a quando il numero del programma smette di lampeggiare. A questo punto è possibile effettuare una nuova impostazione.

N.B.: nel caso in cui tenendo premuto il tasto "**AVVIO**" sul display compare la scritta "**00**" lampeggiante, il sistema segnala che c'è dell'acqua nella macchina.

Rilasciare il tasto "**AVVIO**", la macchina scarica automaticamente l'acqua; attendere il segnale acustico dopo il quale è possibile impostare un nuovo programma.

Prima di fare ripartire un nuovo programma è bene accertarsi che non sia già stato asportato il detersivo; se lo fosse, ripristinare la dose nel contenitore.

Fine del programma

La fine del programma viene segnalata dal suono di un segnalatore acustico (se non disattivato), sul display appare il numero del programma appena terminato.

Attenzione:

Qualora sul display venga visualizzato il programma lampeggiante e la macchina non accetta nessuna impostazione, tenere premuto il tasto "AVVIO" fino a quando il numero del programma smette di lampeggiare.

Tasto di ritardo partenza programma

Per impostare la partenza ritardata utilizzare il tasto "**PARTENZA DIFFERITA**".

Alla prima pressione viene visualizzato sul display l'impostazione corrente e ad ogni pressione successiva, il ritardo in ore viene incrementato fino ad un massimo di 19.

Una volta impostato, attendere che il tempo selezionato venga accettato quando sul display ricompare l'indicazione del ciclo di lavaggio scelto.

Premere il tasto "**AVVIO**" per avviare il conteggio.

Se il conto alla rovescia non è già stato attivato, si può annullare la partenza ritardata tenendo premuto il tasto "**PARTENZA DIFFERITA**" fino a quando sul display compare il programma selezionato.

In qualsiasi momento è possibile annullare la partenza ritardata tenendo premuto il tasto "**AVVIO**" fino a quando sul display compare il ciclo di lavaggio scelto.

Se si desidera vedere il programma impostato, premere il tasto "**PROGRAMMI**".

N.B.: se si apre lo sportello durante il conto alla rovescia, per esempio per selezionare delle opzioni o per aggiungere delle stoviglie, occorre premere il tasto "**AVVIO**" prima di richiudere lo sportello per avviare nuovamente il conteggio.

Esclusione suoneria

La funzione del segnalatore acustico può essere disattivata nel seguente modo: mantenere premuto per qualche secondo il tasto "**PROGRAMMI**" e contemporaneamente inserire il tasto "**ACCESO/SPENTO**"; se sul display appare la scritta "**b1**" la suoneria è attivata. Premendo nuovamente il tasto "**PROGRAMMI**" appare la scritta "**b0**" che sta ad indicare che la suoneria è disattivata.

Attendere il segnale acustico; l'impostazione è stata memorizzata.

La lavastoviglie è in grado di segnalare una serie di malfunzionamenti visualizzati sul display:

SEGNALAZIONE AUTOMATICA DI ANOMALIE

ANOMALIA	CAUSA	RIMEDIO
Sul visualizzatore compare E1 accompagnato da un segnale acustico	Rubinetto dell'acqua chiuso	Spegnere la macchina , aprire il rubinetto reimpostare il ciclo
Sul visualizzatore compare E2 accompagnato da un segnale acustico	Guasto al controllo elettronico della temperatura	E' necessario rivolgersi al servizio assistenza tecnica
Sul visualizzatore compare E3 accompagnato da un segnale acustico	L'elemento riscaldante dell'acqua non funziona correttamente o piastra filtro intasata	Pulire piastra filtro. Se il difetto permane rivolgersi al servizio assistenza tecnica
Sul visualizzatore compare E4 accompagnato da un segnale acustico	La macchina non riesce a scaricare l'acqua dalla vasca	Verificare se il tubo di scarico è piegato o il sifone otturato e se i filtri sono intasati

ELENCO DEI PROGRAMMI

Programma	Descrizione
-----------	-------------

P 1 INTENSIVO 75°C	Adatto al lavaggio di pentole e di tutte le altre stoviglie di uso quotidiano particolarmente sporche.
P 2 UNIVERSALE 65°C	Adatto al lavaggio di stoviglie e pentole di uso quotidiano normalmente sporche.
P 3 GIORNALIERO 55°C	Adatto al lavaggio di stoviglie e pentole di uso quotidiano da usarsi subito dopo il pasto.
P 4 ECO - BIO 50°C	Adatto al lavaggio di stoviglie e pentole di uso quotidiano normalmente sporche utilizzando detersivi contenenti enzimi.
P 4 ECO - BIO 50°C	Adatto al lavaggio di stoviglie e pentole di uso quotidiano normalmente sporche utilizzando detersivi contenenti enzimi. Programma normalizzato EN 50242.
P 5 DELICATO 50°C	Adatto al lavaggio di stoviglie delicate e con decorazioni e cristalleria. Indicato anche per il lavaggio di stoviglie d'uso quotidiano poco sporche, ad esclusione delle pentole.
P 6 BICCHIERI 45°C	Adatto al lavaggio di bicchieri e porcellane delicate con sporco non essiccato.
P 7 PRELAVAGGIO	Breve prelavaggio per le stoviglie usate al mattino o mezzogiorno, <u>quando si vuole rimandare il lavaggio del carico completo dopo la cena.</u>
P 8 SCALDAPIATTI 70°C	Adatto al risciacquo di stoviglie non usate da un certo periodo e per riscaldare stoviglie da usare per servire in tavola determinate portate.
P 9 RAPIDO 32'	Ciclo superveloce da eseguire a fine pasto, indicato per un lavaggio di stoviglie fino a 4/6 persone.

* CON ACQUA CALDA IL TEMPO RESIDUO AL TERMINE DEL PROGRAMMA SI AGGIORNA AUTOMATICAMENTE DURANTE LO SVOLGIMENTO DELLO STESSO

	Operazioni da compiere					Svolgimento del Programma					Durata media in Minuti	Funzioni Facoltative			
	Deterivo Prelavaggio	Deterivo lavaggio	Pulizia filtro e piastra	Controllo scorta brillitante	Controllo scorta sale	Prelavaggio caldo	Prelavaggio freddo	Lavaggio	Primo risciacquo freddo	Secondo risciacquo freddo		Risciacquo caldo con brillitante	Con acqua fredda (15°C)*	Tasto "Scelta cesto"	Tasto HPS

	●	●	●	●	●	○		75°C	○	○	○	110	SI	SI	SI	SI
	●	●	●	●	●		○	65°C	○		○	90	SI	SI	SI	SI
		●	●	●	●			55°C	○		○	80	SI	SI	SI	SI
	●	●	●	●	●		○	50°C	○		○	125	SI	SI		SI
	●	●	●	●	●		○	50°C			○	130	SI	SI	SI	SI
		●	●	●	●			50°C	○		○	65	SI		SI	SI
		●	●	●	●			45°C	○		○	65	SI		SI	SI
			●				○					6	SI	SI	N.D	SI
			●	●				70°C			○	50	SI		N.D	SI
		●	●	●				40°C	○		○	32	SI		N.D	

N.D. = OPZIONE NON DISPONIBILE

Lo scopo del «Waterblock» è di rendere ancora più sicuro il Vostro apparecchio, in particolare quando in casa non c'è nessuno. Infatti con il «Waterblock» intercetta eventuali perdite d'acqua che potrebbero causare allagamenti dovuti ad anomalie di funzionamento della macchina o a scoppi o tagli delle tubazioni di gomma e particolarmente del tubo di carico dell'acqua.

Come funziona

Il fondo posto sotto l'elettrodomestico raccoglie eventuali perdite d'acqua che tramite un sensore chiude la valvola di sicurezza situata sotto al rubinetto. In questo modo si impedisce all'acqua di fuoriuscire anche con il rubinetto aperto.

Se la scatola che contiene parti elettriche viene danneggiata togliere immediatamente la presa di collegamento alla rete elettrica.

Per garantire un perfetto funzionamento della sicurezza la scatola «A» con il tubo devono essere allacciati al rubinetto come in Figura «1». Il tubo di alimentazione **non deve** essere tagliato in quanto contiene parti sotto tensione.

Se la lunghezza del tubo non è sufficiente per un corretto allacciamento, il tubo stesso dovrà essere sostituito con uno di lunghezza adeguata. Richiedere il tubo presso il Centro Assistenza Tecnica.

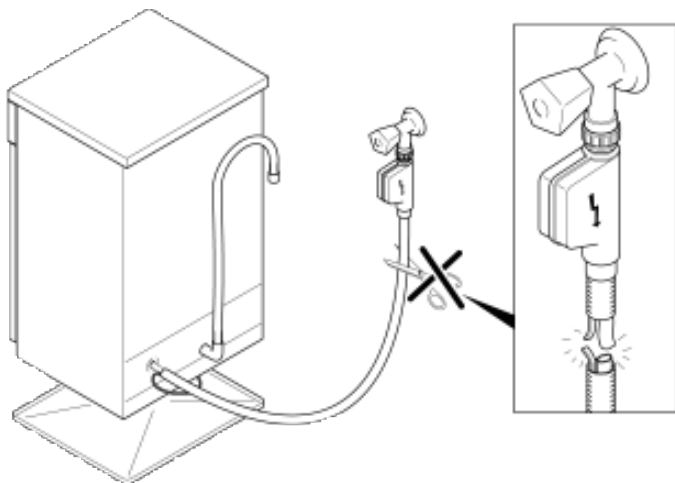


Fig. 1

Ricerca piccoli guasti

Attenzione!

Prima di togliere qualsiasi pannello: 1. Posizionare la manopola in STOP.
2. Staccare la spina.

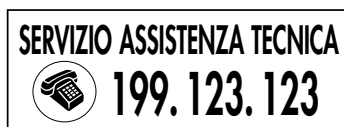
Se la Vostra lavastoviglie non funzionasse, prima di chiamare il Servizio Assistenza, fare i seguenti controlli:

ANOMALIA	CAUSA	RIMEDIO
1 - Non funziona con qualsiasi programma	Spina corrente elettrica non inserita nella presa	Inserire spina
	Tasto O/I non inserito	Inserire tasto
	Sportello aperto	Chiudere sportello
	Manca energia elettrica	Controllare
2 - Non carica acqua	Vedi cause 1	Controllare
	E' chiuso il rubinetto acqua	Aprire il rubinetto acqua
	Programmatore non correttamente posizionato	Posizionare correttamente il programmatore
	Il tubo di carico è piegato	Eliminate le pieghe del tubo
3 - Non scarica acqua	Il filtrino del tubo di carico acqua è intasato	Pulite il filtrino posto all'estremità del tubo di carico
	Filtro sporco	Pulire filtro
	Tubo di scarico piegato	Raddrizzare tubo di scarico
	La prolunga del tubo di scarico non è corretta	Seguite esattamente le istruzioni per il collegamento del tubo di scarico
4 - Scarica acqua in continuazione	Lo scarico a muro non ha lo sfioro in aria	Consultate un tecnico qualificato
	Tubo di scarico in posizione troppo bassa	Alzare il tubo di scarico ad almeno 40 cm dal pavimento
5 - Se non si sentono ruotare i bracci di lavaggio	Eccessivo dosaggio di detersivo	Ridurre dose detersivo. Utilizzare detersivo specifico
	Oggetto del carico che impedisce la rotazione dei bracci	Controllare
	Piastra filtrante e filtro eccessivamente sporchi	Pulire piastra e filtro
6 - Nelle macchine elettroniche con visualizzatore: "comparsa E1" sul visualizzatore con segnale acustico	Rubinetto dell'acqua chiuso	Spegnere la macchina. Aprire il rubinetto. Reimpostare il ciclo.

ANOMALIA	CAUSA	RIMEDIO
7 - Se il carico viene parzialmente lavato	Vedi cause 5	Controllare
	Fondo di pentole non perfettamente lavato	Croste troppo tenaci, da ammorbidire prima del lavaggio in lavastoviglie
	Bordo di pentole non perfettamente lavato	Posizionare meglio la pentola
	Spruzzatori parzialmente otturati	Smontare i bracci di lavaggio, svitando le ghiera di fissaggio in senso orario e lavare il tutto sotto un getto d'acqua
	Le stoviglie non sono sistemate bene	Non addossate troppo le stoviglie tra di loro
	L'estremità del tubo di scarico è immersa nell'acqua	L'estremità del tubo di scarico non deve toccare l'acqua scaricata
	Il detersivo non è dosato adeguatamente, è vecchio o indurito	Aumentate la dose in funzione della quantità di sporco o sostituite il prodotto
	Il tappo del contenitore sale non è chiuso bene	Avvitatelo fino in fondo
	Il programma di lavaggio scelto è troppo blando	Scegliete un programma più energico
Stoviglie cesto inferiore non lavate	Disinserire tasto mezzo carico	
8 - Presenza di macchie bianche sulle stoviglie	Acqua di rete con eccessiva durezza	Controllare il livello del sale e del brillantante e regolarne il dosaggio. Se l'anomalia persiste, richiedere intervento Assistenza Tecnica
9 - Rumorosità durante il lavaggio	Le stoviglie sbattono tra di loro	Sistematetele meglio nei cestì
	I bracci rotanti sbattono sulle stoviglie	Sistematete meglio le stoviglie
10 - Le stoviglie non sono perfettamente asciutte	Mancanza di circolazione d'aria	Lasciate socchiusa la porta della macchina alla fine del programma di lavaggio per favorire l'asciugatura naturale

NOTA BENE: Qualora un inconveniente sopracitato provocasse un cattivo lavaggio o una insufficiente sciacquatura è necessario rimuovere manualmente lo sporco dalle stoviglie in quanto la fase finale di asciugatura provoca l'essiccazione dello sporco che un secondo lavaggio in macchina non è in grado di asportare.

Se il malfunzionamento dovesse persistere si rivolga al Centro di Assistenza Tecnica comunicando il modello di lavastoviglie, riportato sulla targhetta posta all'interno dello sportello nella parte superiore o sul foglio di garanzia. Fornendo tali informazioni otterrete un intervento più tempestivo ed efficace.



La Ditta costruttrice declina ogni responsabilità per eventuali errori di stampa contenuti nel presente libretto. Si riserva inoltre il diritto di apportare le modifiche che si renderanno utili ai propri prodotti senza comprometterne le caratteristiche essenziali.

La Ditta costruttrice declina ogni responsabilità per eventuali errori di stampa contenuti nel presente libretto. Si riserva inoltre il diritto di apportare le modifiche che si renderanno utili ai propri prodotti senza compromettere le caratteristiche essenziali.



02.09 - 41006816 - Printed in Italy - Imprimé en Italie