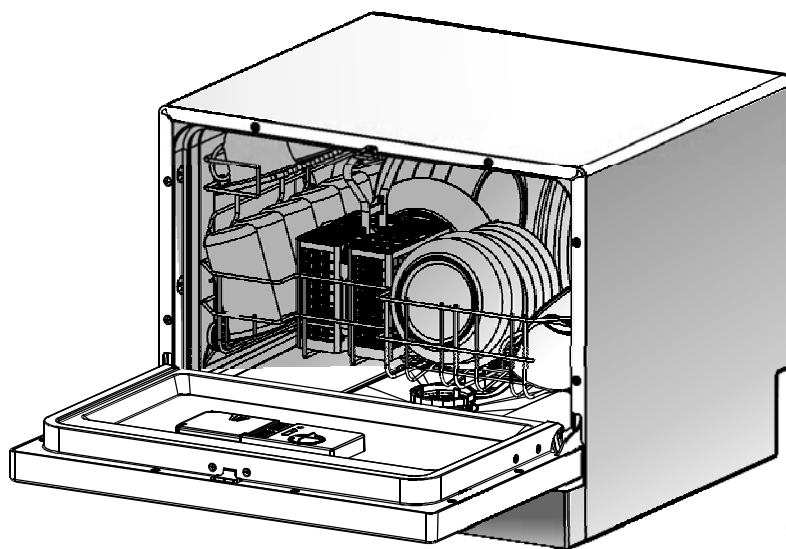


CANDY

Lavastoviglie

Manuale di istruzioni

CDCF 6/CDCF 6S



Leggere attentamente questo manuale

Questo manuale contiene le sezioni: Istruzioni di sicurezza, Istruzioni per l'uso, Istruzioni di installazione, Consigli per la risoluzione dei problemi e altro ancora. Un'attenta lettura del manuale prima di utilizzare la lavastoviglie aiuterà a utilizzarla e a conservarla correttamente.

Prima di chiamare l'assistenza tecnica

Consultando la sezione Consigli per la risoluzione dei problemi potrete risolvere alcuni dei problemi più comuni senza dover ricorrere alla consulenza di tecnici esperti.

⚠ NOTA:

Il produttore, seguendo una politica di sviluppo e aggiornamento costante del prodotto, può apportare alcune modifiche senza preavviso.

Informazioni di sicurezza.....1 ,2

Istruzioni per l'uso

Pannello di controllo.....	3
Caratteristiche della lavastoviglie.....	3
Tabella dei cicli di lavaggio.....	4
Addolcitore.....	5
Detersivo.....	6
Brillantante.....	6,7
Caricamento del cestello della lavastoviglie.....	7,8
Accensione dell'apparecchiatura.....	8
Sistema filtro.....	9
Manutenzione della lavastoviglie.....	10

Istruzioni di installazione

Informazioni sul collegamento alla rete elettrica.....	11
Informazioni sul connettore (Unicouple).....	11
Collegamento all'acqua.....	12
Dimensioni.....	12

Consigli per la risoluzione dei problemi

Prima di chiamare l'assistenza tecnica.....	13,14
---	-------

IMPORTANTI INFORMAZIONI DI SICUREZZA LEGGERE TUTTE LE ISTRUZIONI PRIMA DELL'USO

AVVERTENZA

Per l'utilizzo della lavastoviglie, seguire le precauzioni di base riportate di seguito, inclusa la seguente:

ISTRUZIONI PER LA MESSA A TERRA

L'elettrodomestico deve essere dotato di messa a terra. In caso di malfunzionamento o rottura, la messa a terra ridurrà il rischio di scossa elettrica fornendo un percorso di resistenza minima della corrente elettrica. Questa apparecchiatura comprende un cavo dotato di conduttore e una spina di messa a terra. La spina deve essere inserita in un'apposita presa installata e dotata di messa a terra in conformità alle norme locali.

AVVERTENZA

Il collegamento sbagliato del conduttore di messa a terra dell'apparecchiatura può causare scosse elettriche. Verificare con un elettricista qualificato o un addetto alla manutenzione se si ha il dubbio che la messa a terra dell'apparecchiatura non sia corretta. Non modificare la spina in dotazione con l'apparecchiatura. Se la spina non entra nella presa, farsi installare una presa adatta da un elettricista qualificato.



AVVERTENZA USO CORRETTO

- Non utilizzare in modo improprio, non sedersi sull'elettrodomestico né appoggiarsi allo sportello o ai cestelli della lavastoviglie.
- Non toccare la resistenza durante o immediatamente dopo l'uso.
- Non lavare oggetti di plastica a meno che non siano contrassegnati come adatti alla lavastoviglie o con una dicitura analoga. Per gli oggetti di plastica privi di tale dicitura, verificare le istruzioni del produttore.
- Utilizzare esclusivamente detersivi e brillantanti specifici per lavastoviglie automatiche. Non utilizzare mai sapone, detersivo per bucato o detergente per mani nella lavastoviglie. Tenere questi prodotti fuori dalla portata dei bambini.
- Tenere il detersivo e il brillantante lontano dalla portata dei bambini, tenere i bambini lontano dallo sportello aperto della lavastoviglie, poiché potrebbe essere ancora presente detersivo all'interno.
- Non lasciare lo sportello in posizione aperta poiché potrebbe sganciarsi.
- Durante l'installazione, l'alimentatore non deve essere eccessivamente o pericolosamente piegato o schiacciato.

- Non manomettere i comandi.
- L'apparecchio non è destinato all'uso da parte di bambini o persone inferme senza sorveglianza.
- I detersivi per lavastoviglie sono molto alcalini e possono essere estremamente pericolosi se inghiottiti. Evitare il contatto con la pelle e gli occhi e tenere lontano i bambini dalla lavastoviglie quando lo sportello è aperto.
- Importante: se l'apparecchio è collocato su pavimenti con moquette, è necessario controllare che non ci siano ostruzioni in corrispondenza degli sfiati sul fondo.
- Non azionare la lavastoviglie se non sono correttamente posizionati tutti i pannelli della struttura esterna. Aprire lo sportello con molta cautela quando la lavastoviglie è in funzione, poiché c'è il rischio che fuoriescano schizzi d'acqua.
- Non posizionare oggetti pesanti sullo sportello quando è aperto, poiché l'apparecchio potrebbe inclinarsi in avanti.
- Quando si caricano gli oggetti da lavare:
 - 1) Individuare gli oggetti appuntiti in modo che non danneggino la guarnizione dello sportello;
 - 2) Caricare i coltelli appuntiti con l'impugnatura in alto per non correre il rischio di tagliarsi.
- Durante l'uso della lavastoviglie, evitare che gli oggetti di plastica entrino in contatto con la resistenza.
- Se il cavo di alimentazione è danneggiato, deve essere sostituito dal costruttore, da un rappresentante o da una persona con analogo qualifica per evitare danni.
- Eliminare correttamente il materiale di imballaggio. Utilizzare la lavastoviglie solo per la funzione cui è destinata.
- Togliere lo sportello dallo scomparto di lavaggio nel caso in cui si debba eliminare una vecchia lavastoviglie per utilizzarne i pezzi o per rottamarla.
- Controllare che i bambini non giochino con l'apparecchiatura.
- Controllare che il contenitore del detersivo sia vuoto al termine del ciclo di lavaggio.
- Il lavaggio delle posate risulta migliore se vengono poste nel cestello con i manici rivolti verso il basso.

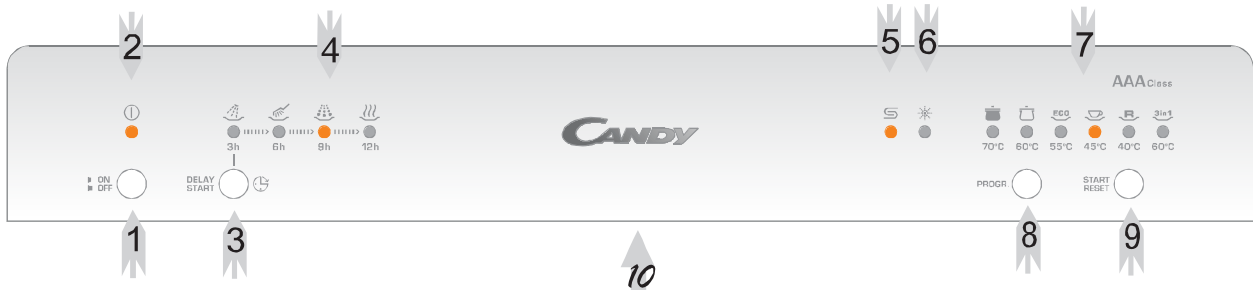
LEGGERE E SEGUIRE ATTENTAMENTE QUESTE INFORMAZIONI DI SICUREZZA

CONSERVARE QUESTE ISTRUZIONI

IMPORTANTE

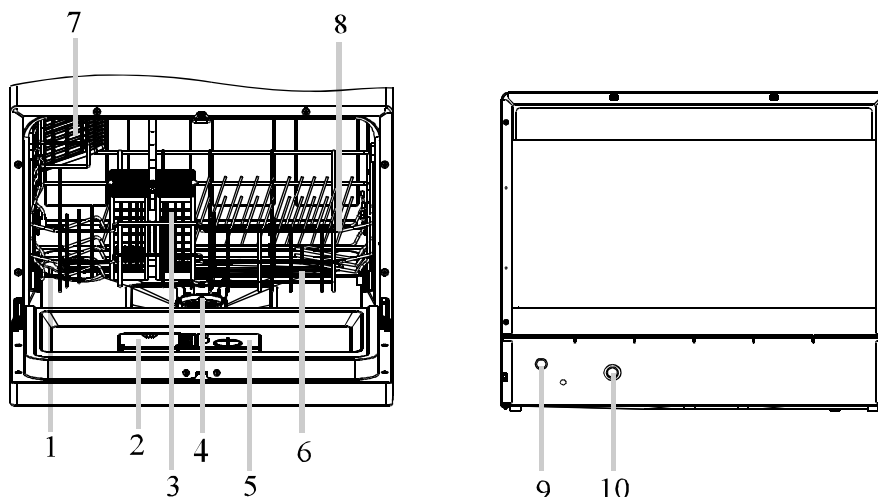
Per ottenere prestazioni ottimali leggere attentamente tutte le istruzioni per l'uso prima di utilizzare la lavastoviglie per la prima volta. Conservare con cura questo libretto per poterlo consultare anche in seguito.

Pannello di controllo









- 1 Interruttore dell'alimentazione: per accendere o spegnere l'alimentazione.
- 2 Spia alimentazione: si illumina quando l'alimentazione è accesa.
- 3 Pulsante Avvio partenza ritardata premere questo pulsante per impostare le ore di ritardo per il lavaggio.
- 4 Spia luminosa Delay Start/Washing Phase: quando viene selezionata la partenza ritardata (3,6,9 o 12 ore), la spia luminosa si accenderà per mostrare l'orario impostato. Quando la macchina è in funzione, la spia luminosa sarà accesa per mostrare la fase in corso del programma di lavaggio.
- 5 Spia mancanza di sale: si accende quando manca il sale nell'addolcitore (solo per alcuni modelli).
- 6 Spia brillantante: si accende quando manca il brillantante (solo per alcuni modelli).
- 7 Spia del programma.
- 8 Pulsante Programma: premere per scegliere il programma desiderato; si accende la spia corrispondente.
- 9 Tasto Start/Reset: premere questo tasto per avviare o resettare la lavastoviglie, la spia lampeggerà con l'avvio della macchina.
- 10 Chiusura sportello: tirare per aprire lo sportello.

Caratteristiche della lavastoviglie



- | | | |
|----------------------|-------------------------|--------------------------------|
| 1 Addolcitore | 5 Dosatore brillantante | 9 Connettore tubo di scarico |
| 2 Dosatore detersivo | 6 Irricatori | 10 Connettore tubo di ingresso |
| 3 Cestello posate | 7 Vano per tazze | |
| 4 Gruppo filtri | 8 Cestello | |

TABELLA DEI CICLI DI LAVAGGIO

Programma	Ciclo	Selezione ciclo Informazioni	Descrizione del ciclo	Detersivo Prelavaggio/lavaggio	Brillante
INTENSIVO		Stoviglie molto sporche, come pentole, padelle, casseruole e piatti con residui di cibo essiccati.	Prelavaggio (50° C) Lavaggio (70° C) Risciacquo Risciacquo Risciacquo(70°C) Asciugatura	3/15 gr.	★
NORMALE (EN 50242)		Stoviglie con sporco normale, come pentole, piatti, bicchieri e padelle poco sporche. Ciclo quotidiano standard.	Prelavaggio Lavaggio (60° C) Risciacquo Risciacquo(70°C) Asciugatura	3/15 gr.	★
ECONOMICO		Stoviglie poco sporche, come piatti, bicchieri, scodelle e tegami poco sporchi.	Prelavaggio Lavaggio (55° C) Risciacquo Risciacquo (70°C) Asciugatura	3/15 gr.	★
DELICATO		Per stoviglie poco sporche e delicate, come bicchieri, cristalli e vasellame di porcellana.	Lavaggio (45° C) Risciacquo Risciacquo (60° C) Asciugatura	15 gr.	★
RAPIDO		Lavaggio breve per stoviglie poco sporche (max 4 coperti).	Lavaggio (40° C) Risciacquo Risciacquo Asciugatura	15 gr.	★
3in1		Per qualsiasi carico con sporco normale, come piatti, bicchieri e pentole non incrostate. Ciclo giornaliero standard.	Prelavaggio Lavaggio (60° C) Risciacquo Risciacquo(70°C) Asciugatura	3in1 (1 pcs)	

Accensione dell'apparecchiatura

Avvio di un ciclo di lavaggio

- 1 Estrarre il cestello inferiore e superiore facendoli riscorrere verso l'interno. Si consiglia di caricare prima il cestello inferiore poi quello superiore. Non inserire porcellana fine e costosa.
- 2 Assicurarci di avere chiuso correttamente lo sportello applicando una quantità di forza limitata. Nota: quando lo sportello si chiude perfettamente si dovrebbe sentire un clic.
- 3 Inserire la spina nella presa. L'alimentazione è 230V 50HZ, la specifica della presa è 250V 10A.
- 4 Scegliere il programma desiderato in base allo sporco premendo il pulsante di selezione del programma.
- 5 Premere il pulsante ON/OFF
- 6 Premere questo pulsante per avviare il lavaggio automatico.
- 7 Premere il pulsante ON/OFF al termine del lavaggio.

Aprire lo sportello della lavastoviglie dopo avere aspettato 30 minuti.

Modifica del programma

Tenere premuto il tasto Start/Reset per più di 3 secondi per interrompere il lavaggio.

Premere il pulsante del programma per selezionare il programma.

Premere il tasto Start/Reset per iniziare il lavaggio.



Al termine del ciclo di lavaggio

Al termine del lavaggio, il display del tempo lampeggerà per 8 secondi mentre suona il cicalino. Invece al termine del lavaggio ritardato non si udirà il cicalino ma si potrà solo vedere lampeggiare il display del tempo.

NOTA" se il modello in uso non dispone di un addolcitore, tralasciare questa sezione.

ADDOLCITORE

Esistono due modi per ridurre la durezza dell'acqua: uno prevede l'uso di un addolcitore, mentre l'altro del detersivo.

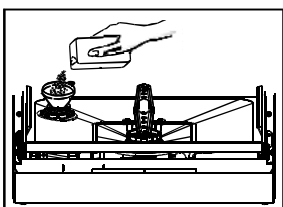
La durezza dell'acqua cambia a seconda della località. Se si utilizza acqua dura per la lavastoviglie, si formeranno dei depositi sui piatti e sugli utensili.

L'apparecchiatura è dotata di uno speciale addolcitore che utilizza un sale specifico per eliminare i depositi di calcare e di minerali dall'acqua.

Inserimento del sale nell'addolcitore

Utilizzare sempre sale apposito per lavastoviglie.

Il contenitore del sale è situato sotto al cestello inferiore e deve essere riempito nel modo seguente:



- 1 Estrarre il cestello inferiore, quindi svitare e togliere il coperchio del contenitore del sale.
- 2 Se si riempie il contenitore per la prima volta, riempire 2/3 del volume totale con acqua.
- 3 Inserire nel foro l'estremità dell'imbuto (in dotazione) e introdurre circa 1 kg di sale. È normale che una piccola quantità di acqua fuoriesca dal contenitore del sale
- 4 Riavvitare accuratamente il coperchio.

NOTA

1. Il contenitore del sale deve essere nuovamente riempito quando si accende la spia che segnala la mancanza di sale. Anche se il contenitore del sale è sufficientemente pieno, la spia potrebbe non spegnersi prima che il sale sia completamente sciolto.
2. In caso di fuoriuscite di sale, è possibile eseguire un programma di ammollo per eliminarle.

DOSATORE DETERSIVO

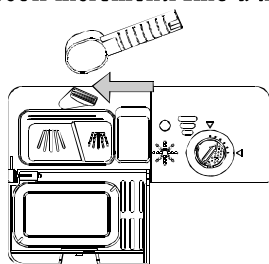
NON INSERIRE TROPPO DETERSIVO PER EVITARE LA FORMAZIONE DI DEPOSITI POICHÉ LA LAVASTOVIGLIE DISPONE DI APPOSITI ADDOLCITORI PER L'ACQUA.

Il dosatore deve essere riempito prima dell'avvio di ogni ciclo di lavaggio, in base alle istruzioni fornite nella "Tabella dei cicli di lavaggio". Questa lavastoviglie utilizza meno detersivo e brillantante delle lavastoviglie tradizionali. Generalmente, per un carico normale è necessario solo un cucchiaino da tavola di detersivo. Inoltre, stoviglie più sporche richiedono l'uso di più detersivo. Aggiungere sempre il detersivo immediatamente prima di avviare la lavastoviglie, altrimenti potrebbe inumidirsi e non sciogliersi correttamente.

Quantità di detersivo da utilizzare

SE L'ACQUA NON È TROPPO DURA, È POSSIBILE PREVENIRE LA FORMAZIONE DI DEPOSITI ANCHE AGGIUNGENDO DETERSIVO.

La quantità di detersivo necessaria può variare a seconda delle differenze nella durezza dell'acqua. Per stabilire la durezza dell'acqua nella propria zona, contattare l'azienda municipalizzata. Maggiore è la durezza dell'acqua, più detersivo sarà necessario. Tenere presente che sarà necessario regolare la quantità di detersivo utilizzato per piccoli incrementi fino a trovare la quantità corretta.



Eliminazione delle macchie di calcare

Per eliminare le macchie di calcare, provare a eseguire le seguenti operazioni:

- Lavare le stoviglie con un programma di lavaggio normale.
- Togliere tutte le stoviglie di metallo, come posate, pentole ecc. dalla lavastoviglie.
- Non aggiungere detersivo.
- Versare due tazze di aceto in una tazza e posizionarla con il lato superiore verso l'alto sul cestello inferiore della lavastoviglie.
- Effettuare un programma di lavaggio normale.

Se non si ottiene un buon risultato, provare a eseguire la stessa procedura con 1/4 di tazza di cristalli di acido citrico al posto dell'aceto.

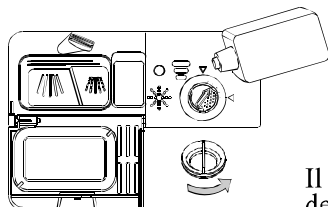
⚠ AVVERTENZA

Il detersivo per lavastoviglie è corrosivo. Fare attenzione a tenerlo lontano dalla portata dei bambini.

Uso corretto del detersivo

Utilizzare esclusivamente detersivo specifico per lavastoviglie. Conservare il detersivo in un luogo fresco e asciutto. Non inserire detersivo in polvere nel dosatore finché non si è pronti per effettuare il lavaggio.

DOSATORE DEL BRILLANTANTE



- Per aprire il dosatore, ruotare il coperchio fino alla freccia "aperto" (a sinistra) e sollevarlo.
- Versare il brillantante nel dosatore, facendo attenzione a non riempirlo eccessivamente.
- Riporre il coperchio allineandolo alla freccia "aperto" e facendolo ruotare fino alla freccia "chiuso" (a destra).

Il brillantante viene rilasciato durante il risciacquo finale per evitare che l'acqua formi delle goccioline sui piatti che possono lasciare macchie e strisce. Inoltre, migliora

l'asciugatura consentendo all'acqua di sgocciolare dai piatti.

Queste lavastoviglie sono progettate per utilizzare brillantanti liquidi. Il dosatore di brillantante è situato all'interno dello sportello, di fianco al dosatore di detersivo. Per riempirlo, aprire il coperchio e versare il brillantante nel dosatore finché l'indicatore di livello diventa completamente nero. Il dosatore può contenere circa 100 ml di brillantante.

Fare attenzione a non riempire eccessivamente il dosatore, perché si potrebbe formare troppa schiuma. Eliminare eventuali perdite con un panno umido. Non dimenticare di riporre il coperchio prima di chiudere lo sportello della lavastoviglie.

Se l'acqua utilizzata non è dura, non è necessario utilizzare brillantante perché altrimenti si potrebbe formare una pellicola bianca sui piatti.

Regolazione del dosatore del brillantante



Durante il risciacquo finale viene rilasciata una certa quantità di brillantante. Come accade con il detersivo, la quantità di brillantante necessaria per le stoviglie dipende dalla durezza dell'acqua nella propria zona. Una quantità eccessiva di brillantante può produrre schiuma e dare come risultato stoviglie torbide o macchiate. Se l'acqua nella propria zona non è dura, non è necessario utilizzare brillantante. Nel caso in cui si desideri utilizzarlo, è possibile diluire il brillantante con un'uguale quantità di acqua.

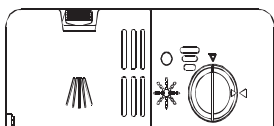
Il dosatore di brillantante ha sei impostazioni. Iniziare sempre con il dosatore impostato su "1".

Se si riscontra la formazione di macchie e una scarsa asciugatura, aumentare la quantità di brillantante erogato rimuovendo il coperchio del dosatore e ruotando la manopola su "2". Se le stoviglie non si asciugano ancora correttamente o sono macchiate, regolare la manopola sul numero successivo fino ad evitare completamente la formazione di macchie. Si consiglia di regolare la manopola sul "4". Se le impostazioni sono 4, si consiglia di regolare la manopola sul 2.

In accordo con lo standard EN 50242 l'elettrodistributore dovrebbe essere impostato sul livello massimo mentre la lavastoviglie funziona.

Quando riempire il dosatore di brillantante

Se il pannello di controllo non ha una spia di mancanza brillantante, la quantità di brillantante può essere valutata nel seguente modo. Il punto nero sul dosatore di brillantante indica la quantità di brillantante presente nel dosatore. Quando il brillantante diminuisce, le dimensioni del punto nero si riducono. Non lasciare mai che il livello del brillantante scenda al di sotto di 1/4.



Mano a mano che diminuisce il brillantante, cambiano le dimensioni

- del punto nero sull'indicatore di livello, come illustrato sotto.
- Pieno
- 3/4
- 1/2
- 1/4 È necessario riempirlo per impedire la formazione di macchie
- Vuoto

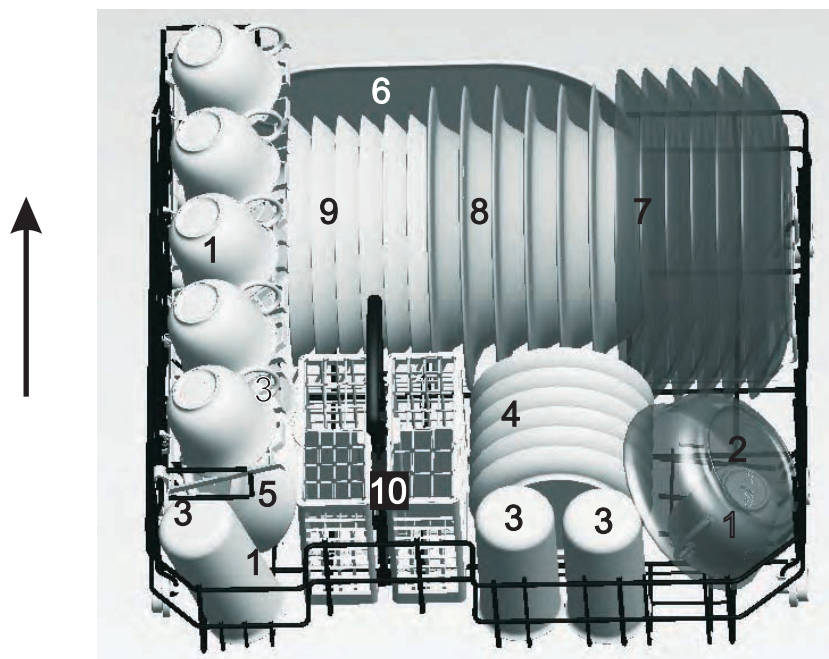
Caricamento dei cestelli della lavastoviglie

Per ottenere i migliori risultati con la lavastoviglie, osservare le seguenti linee guida. Le caratteristiche e l'aspetto dei cestelli e del vano per le posate d'argento possono variare a seconda dei modelli.

Come utilizzare il cestello inferiore

È consigliabile sistemare i piatti di portata e i coperchi ai lati del cestello per evitare di bloccare la rotazione dell'irroratore superiore.

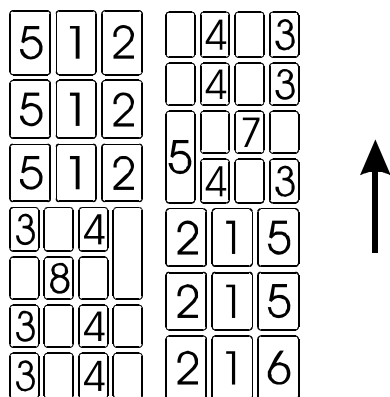
- Le pentole, le terrine e i tegami devono essere sempre capovolti.
- Le pentole alte devono essere inclinate per consentire all'acqua di scorrere.
- Il cestello inferiore è munito di piccoli scomparti ribaltabili per permettere di caricare pentole più grandi o una maggiore quantità di pentole e padelle.



- 1 Tazze
- 2 Coppa grande
- 3 Bicchieri
- 4 Sottotazze
- 5 Coppa piccola
- 6 Piatto da portata
- 7 Piatti piani
- 8 Piatti fondi
- 9 Piatti da dessert
- 10 Cesto posate

CESTELLO PER POSATE

Le posate d'argento devono essere disposte nel cestello apposito con le maniglie in basso: se il cestello inferiore è munito di scomparti laterali, i cucchiaini devono essere caricati a parte negli appositi vani. Gli utensili lunghi devono essere collocati in posizione orizzontale nella parte anteriore del cestello superiore.



- | | |
|-------------------------|--------------------------|
| 1 Forchette | 5 Coltelli |
| 2 Cucchiaini | 6 Cucchiaino da servizio |
| 3 Cucchiaini da dessert | 7 Mestolo |
| 4 Cucchiaini da caffè | 8 Forchetta da portata |



▲ AVVERTENZA

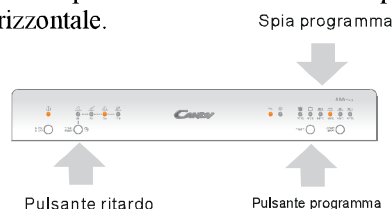
Fare attenzione a non lasciare sporgere alcun oggetto dal basso.

Non lasciare che alcun oggetto scivoli fuori dal fondo. I coltelli e gli altri utensili appuntiti devono essere collocati nel cestello con le punte rivolte verso il basso oppure in posizione orizzontale.

Accensione dell'apparecchiatura

Avvio di un ciclo di lavaggio

- 1 Controllare che la spina dell'apparecchiatura sia inserita nella presa a muro.
- 2 Controllare che l'erogazione dell'acqua venga eseguita con la pressione completa.
- 3 Caricare la lavastoviglie (vedere la sezione dal titolo "Caricamento della lavastoviglie").
- 4 Versare il detersivo (vedere la sezione dal titolo "Sale, detersivo e brillantante").
- 5 Chiudere lo sportello, premere il tasto ON/OFF e la spia ON/OFF si accenderà.
- 6 Premere il pulsante ON/OFF; si accenderà la luce ON/OFF. A questo punto viene avviato il ciclo di lavaggio.
- 7 Premere il tasto Start/Reset, il programma di lavaggio partirà entro pochi secondi.
- 8 Premere il tasto Delay Start per impostare la partenza differita. Questa lavastoviglie può essere programmata in anticipo scegliendo tra 3,6,9 e 12 ore. Se si desidera annullare la partenza differita, è sufficiente premere il tasto fino a quando non compare più alcuna orario selezionato.



Annullamento o modifica dell'impostazione di un ciclo di lavaggio

Premessa: un ciclo in corso può essere modificato solo se è stato avviato da poco tempo. In caso contrario, il detersivo può essere già stato rilasciato e l'apparecchiatura potrebbe aver già caricato l'acqua del lavaggio. In questo caso, sarà necessario riempire nuovamente il distributore di detersivo (vedere il paragrafo dal titolo "Inserimento del detersivo").

Tenere premuto il tasto start/reset per almeno 3 secondi (il programma in corso verrà cancellato). A questo punto un nuovo programma può essere selezionato.

Al termine del ciclo di lavaggio

Quando il ciclo di lavaggio è terminato, il cicalino della lavastoviglie emette un segnale per otto secondi, quindi si arresta. Spegnerne l'apparecchiatura tramite il pulsante ON/OFF, aprire lo sportello della lavastoviglie. Attendere alcuni minuti prima di togliere le stoviglie per evitare di maneggiarle quando sono ancora calde e più soggette a rottura. Inoltre, si asciugheranno più rapidamente.

Se ci si è dimenticati di aggiungere delle stoviglie

È possibile aggiungere delle stoviglie in qualsiasi momento prima di aprire lo scomparto del detersivo.

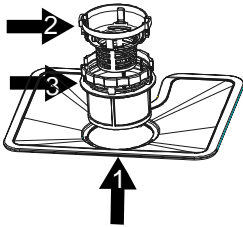
- 1 Aprire leggermente lo sportello per interrompere il lavaggio.
- 2 Dopo che l'irroratore si è fermato, è possibile aprire lo sportello
- 3 Aggiungere le stoviglie che ci si è dimenticati di caricare.
- 4 Chiudere lo sportello; la lavastoviglie si avvia completamente dopo dieci secondi.

AVVERTENZA

È pericoloso aprire la porta mentre la lavastoviglie è in funzione, perché l'acqua può essere bollente. La porta non dovrebbe essere lasciata aperta in quanto può rappresentare un pericolo.

Sistema filtro

Per maggiore praticità, la pompa di scarico e il sistema di filtro sono stati posti in una posizione di facile accesso all'interno della vasca. Il sistema filtro è formato da tre componenti: il filtro principale, il filtro a trama grezza e il filtro a trama fine.



1 Filtro principale

Le particelle di cibo e di unto catturate da questo filtro vengono polverizzate mediante un getto speciale posto sull'irroratore inferiore e vengono spinte in basso verso lo scarico.

2 Filtro a trama larga

Gli oggetti più grossi, come pezzetti di osso o di vetro che potrebbero ostruire lo scarico vengono catturati dal filtro a trama larga. Per eliminare un residuo catturato da questo filtro, scuotere leggermente i coperchi sulla parte superiore del filtro e sollevarlo.

3 Filtro a trama fine

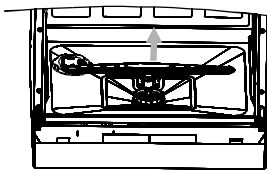
Questo filtro cattura residui di unto e di cibo nel l'area del pozzetto di raccolta e impedisce che si depositino nuovamente sulle stoviglie durante il ciclo.

Manutenzione della lavastoviglie

Per pulire il pannello di controllo, utilizzare un panno leggermente umido, quindi asciugare accuratamente.

Per pulire l'esterno della lavastoviglie non utilizzare solventi (azione sgrassante) né abrasivi, ma solo un panno inumidito con acqua.

Non utilizzare mai oggetti appuntiti, panni abrasivi o detergenti energici su nessuna parte della lavastoviglie.



Protezione contro le gelate

Se la lavastoviglie viene lasciata in un ambiente non riscaldato durante l'inverno, chiedere a un tecnico dell'assistenza di:

1 Togliere l'alimentazione elettrica dalla lavastoviglie. Rimuovere i fusibili o far scattare il salvavita.

2 Bloccare l'erogazione di acqua e scollegare il tubo di ingresso dell'acqua dalla valvola dell'acqua.

3 Scaricare l'acqua dal tubo di ingresso e dalla valvola dell'acqua (utilizzare un contenitore per raccogliere l'acqua).

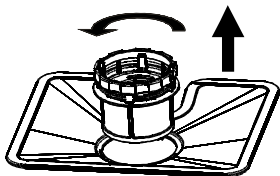
4 Ricollegare il tubo di ingresso dell'acqua alla valvola dell'acqua.

5 Togliere il coperchio di plastica del pozzetto all'interno della vasca e assorbire l'acqua con una spugna.

Pulizia degli irroratori

È necessario pulire gli irroratori regolarmente perché i residui presenti nell'acqua potrebbero ostruire i getti degli irroratori. Per rimuovere l'irroratore, svitare il dado, togliere la guarnizione che si trova sulla parte superiore dell'irroratore ed estrarlo. Lavare i bracci in acqua tiepida e saponata e utilizzare una spazzola morbida per pulire i getti. Riposizionare gli irroratori dopo averli risciacquati accuratamente.

Pulizia dei filtri



Gruppo del filtro

Per ottenere prestazioni e risultati migliori è necessario pulire regolarmente il gruppo del filtro.

Il filtro elimina con efficacia i residui di cibo dall'acqua di lavaggio, consentendo di rimetterla in circolo durante il ciclo. Per questo motivo è opportuno rimuovere i residui di cibo più grossi catturati nel filtro dopo ogni ciclo di lavaggio risciacquando il filtro semicircolare e la coppa sotto all'acqua corrente. Per estrarre il gruppo del filtro, tirare la maniglia della coppa verso l'alto. L'intero gruppo del filtro deve essere pulito almeno una

volta al mese.

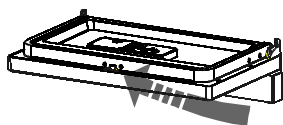
Per pulire il filtro a trama larga e il filtro a trama fine, utilizzare una spazzola. Alla fine, rimontare le parti del filtro nel modo indicato nella figura a sinistra e reinserire l'intero gruppo nella lavastoviglie, posizionandolo nell'apposita sede e premendo verso il basso.

Non utilizzare mai la lavastoviglie senza i filtri. Un riposizionamento non corretto del filtro può ridurre il livello delle prestazioni dell'apparecchiatura e danneggiare le stoviglie.

▲ AVVERTENZA

Non azionare mai la lavastoviglie senza i filtri.

Pulizia dello sportello



Per pulire il bordo intorno allo sportello, utilizzare esclusivamente un panno morbido umido. Per evitare le infiltrazioni d'acqua nella chiusura dello sportello e nei componenti elettrici non utilizzare detergenti a spruzzo di alcun tipo.

Non usare, inoltre, detergenti abrasivi o pagliette sulle superfici esterne per non rigare le rifiniture. Anche alcuni tipi di carta assorbente e tovaglioli di carta possono graffiare o segnare la superficie.

▲ AVVERTENZA

Non utilizzare detergenti a spruzzo per pulire lo sportello per evitare di danneggiarne la chiusura e i componenti elettrici. Non è consentito l'uso di agenti abrasivi né di alcun tipo di carta assorbente o tovaglioli di carta poiché potrebbero graffiare e lasciare macchie sulla superficie d'acciaio inossidabile.

Come mantenere in ordine la lavastoviglie

Dopo ogni lavaggio

Dopo ogni lavaggio, interrompere l'erogazione dell'acqua all'elettrodomestico e lasciare lo sportello leggermente socchiuso per evitare la formazione di muffa e odori all'interno.

Rimozione della spina

Prima della pulizia o della manutenzione, staccare la spina del cavo di alimentazione dalla presa. Evitare di correre rischi.

Non utilizzare solventi o prodotti abrasivi per la pulizia

Per pulire l'esterno e le parti di gomma della lavastoviglie, non utilizzare solventi o prodotti abrasivi per la pulizia. Utilizzare un panno inumidito con acqua leggermente insaponata. Per rimuovere macchie o chiazze dalla superficie dell'interno, utilizzare un panno inumidito con qualche goccia di aceto bianco o un prodotto detergente specifico per lavastoviglie.

Quando si va in vacanza

Quando si va in vacanza, si raccomanda di eseguire un ciclo di lavaggio con la lavastoviglie vuota quindi rimuovere la spina del cavo di alimentazione dalla presa, chiudere il rubinetto dell'acqua e lasciare lo sportello dell'elettrodomestico leggermente socchiuso. Ciò consente una maggiore durata dei sigilli e impedisce la formazione di odori all'interno della lavastoviglie.

Spostamento della lavastoviglie

Se la lavastoviglie deve essere spostata, cercare di mantenerla in posizione verticale. Se è assolutamente necessario, può essere posizionata sul retro.

Guarnizioni

Uno dei fattori che causano la formazione di odori all'interno della lavastoviglie sono i residui di cibo che rimangono intrappolati nelle guarnizioni. Ciò può essere evitato eseguendo una pulizia periodica con una spugna umida.

Informazioni sul collegamento elettrico

⚠ ATTENZIONE, per la sicurezza personale
NON UTILIZZARE PROLUNGHE O ADATTATORI PER QUESTO ELETTRODOMESTICO.
NON RIMUOVERE PER ALCUN MOTIVO IL COLLEGAMENTO A TERRA DAL CAVO DI ALIMENTAZIONE.

Requisiti elettrici

Alimentazione tramite fusibili elettrici. Solo cavi in rame. Si consiglia l'uso di fusibile ad azione ritardata, salvavita e circuito separato dedicato esclusivamente all'elettrodomestico. La presa di corrente deve essere collocata nel vano a incasso adiacente.

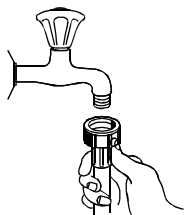
Assicurarsi che la spina dell'elettrodomestico sia accessibile dopo l'installazione.

Collegamento elettrico

Dopo avere controllato che i valori di tensione e frequenza per l'alimentazione di corrente domestica corrispondano a quelli indicati nella targhetta di fabbricazione e che il sistema elettrico sia dimensionato per il voltaggio massimo indicato sulla targhetta, inserire la spina nella presa elettrica con messa a terra adeguata. Se la presa elettrica a cui deve essere collegato l'elettrodomestico non è adeguata per la spina, far sostituire la presa da un elettricista qualificato anziché utilizzare un adattatore per evitare surriscaldamento e bruciature.

⚠ Prima dell'uso assicurarsi che sia presente la messa a terra

Modalità di collegamento degli raccordi di sicurezza per l'alimentazione dell'acqua



L'elettrodomestico deve essere collegato ai tubi di alimentazione dell'acqua principali utilizzando raccordi nuovi. I raccordi usati in precedenza non possono essere riutilizzati.

La pressione dell'acqua deve essere compresa tra 0,04 MPa e 1 MPa. Se la pressione è inferiore al minimo consentito, consultare il reparto Manutenzione.

1 Estrarre completamente i raccordi per l'alimentazione dell'acqua dallo scompartimento situato sul retro della lavastoviglie.

- 2 Stringere le viti del raccordo di sicurezza per l'alimentazione al rubinetto con filo di un $\frac{3}{4}$ di pollice.
- 3 Aprire completamente il rubinetto dell'acqua prima di avviare la lavastoviglie.

⚠ AVVERTENZA

Un raccordo collegato all'irroratore di un rubinetto può scoppiare se è installato sulla stessa tubatura a cui è collegata la lavastoviglie. Qualora sia presente questo tipo di collegamento, scollegare il raccordo e tappare il foro di scarico.

Scollegamento del raccordo di sicurezza

- 1 Chiudere il rubinetto dell'acqua.
- 2 Rilasciare la pressione dell'acqua premendo il pulsante di rilascio della pressione. Questa operazione consente di diminuire la pressione dell'acqua e di proteggere le persone e la stanza da violenti schizzi d'acqua.
- 3 Svitare il raccordo di sicurezza dal rubinetto.

Scollegamento della lavastoviglie

- 1 Rimuovere il cavo di alimentazione dalla presa a muro.
- 2 Scollegare il connettore Unicouple dall'adattatore del rubinetto.

NOTA: quando il motore si arresta al termine del risciacquo finale, il connettore Unicouple può essere scollegato e riposto.

Collegamento acqua fredda

Collegare il raccordo per l'alimentazione dell'acqua fredda a un connettore filettato da $\frac{3}{4}$ di pollice e assicurarsi che sia fissato saldamente in posizione.

Se i tubi dell'acqua sono nuovi o non sono stati utilizzati per un periodo di tempo prolungato, lasciare scorrere l'acqua per assicurarsi che sia pulita e priva di residui. In caso contrario, si corre il rischio di bloccare l'ingresso dell'acqua e di danneggiare l'elettrodomestico.

Collegamento acqua calda

L'alimentazione di acqua dell'elettrodomestico può anche essere collegata alle tubature dell'acqua calda (sistema centralizzato, riscaldamento) purché non superi la temperatura di 60°C. In questo caso, il ciclo di lavaggio sarà abbreviato di circa 15 minuti e l'efficienza di lavaggio leggermente ridotta.

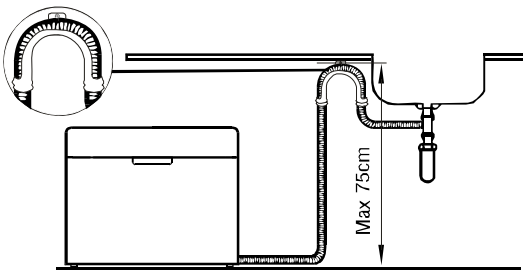
Il collegamento alle tubature dell'acqua calda deve essere effettuato seguendo le stesse procedure del collegamento alle tubature dell'acqua fredda.

Posizionamento dell'elettrodomestico

Collocare l'elettrodomestico nella posizione desiderata. Il retro dovrebbe rimanere appoggiato alla parete posteriore e i lati lungo i vani di incasso adiacenti o la parete. La lavastoviglie è dotata di alimentazione dell'acqua e di raccordi di scarico che possono essere posizionati a destra o a sinistra per agevolare l'installazione corretta.

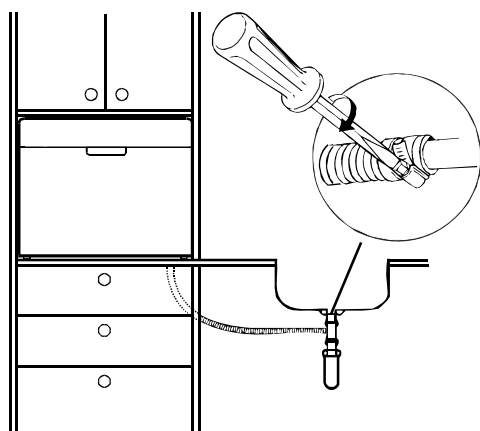
Collegamento dei raccordi di scarico

Inserire il raccordo di scarico in un tubo di scarico con un diametro minimo di 4 cm o lasciarlo scorrere per il lavandino evitando di piegarlo o attorcigliarlo. Utilizzare l'apposito supporto in plastica fornito con l'elettrodomestico. La parte terminale libera del tubo di scarico può essere ad un'altezza massima di 75cm e non deve essere immersa in acqua.

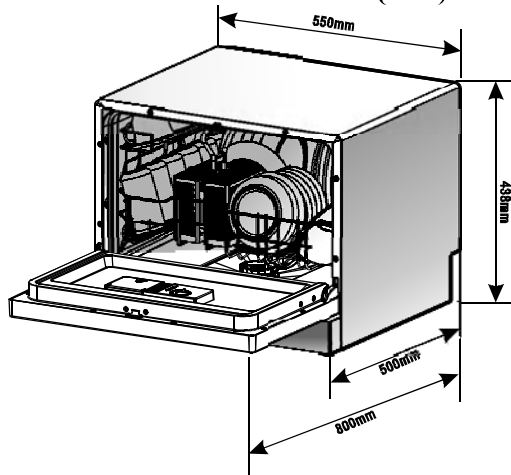


Scarico dell'acqua in eccesso dai connettori Unicouple

Se il lavandino è a più di 85 cm dal pavimento, l'acqua in eccesso presente nel connettore Unicouple non può essere scaricata direttamente nel lavandino. È necessario scaricare l'acqua in eccesso in un contenitore adeguato tenuto più in basso e all'esterno del lavandino.



DIMENSIONI (mm)



Prima di chiamare l'assistenza tecnica

Consigli per la risoluzione dei problemi

Consultare la tabella seguente per verificare se i problemi possono eventualmente essere risolti senza chiamare l'assistenza tecnica.

Problema	Possibili cause	Operazione da eseguire
La lavastoviglie non funziona	Fusibile bruciato o salvavita in azione	Sostituire il fusibile o reimpostare il salvavita. Rimuovere qualsiasi altro elettrodomestico che condivida lo stesso circuito con la lavastoviglie
	L'alimentazione non è accesa	Assicurarsi che la lavastoviglie sia accesa e che lo sportello sia chiuso saldamente. Assicurarsi che la spina del cavo di alimentazione sia inserita correttamente nella presa a muro.
	La pressione dell'acqua è troppo bassa	Verificare che l'alimentazione dell'acqua sia collegata adeguatamente e il rubinetto dell'acqua sia aperto.
La pompa di drenaggio non si arresta	Traboccamento	Il sistema è stato progettato per rilevare un traboccamento. In questo caso, la pompa di circolazione si arresta e viene attivata la pompa di drenaggio.
Rumore	Alcuni suoni udibili sono normali	Suoni di frammenti di cibo morbido e apertura della vaschetta del detersivo.
	Gli utensili non sono stati collocati correttamente nei cestelli oppure qualcosa di più piccolo è caduto nel cestello	Assicurarsi che tutti gli utensili siano stati collocati in posizione in modo corretto e sicuro.
	Ronzio di motore	La lavapiatti non è stata utilizzata regolarmente. In caso di utilizzo poco frequente, impostare il riempimento e lo scarico ogni settimana per mantenere lubrificata la guarnizione.
Schiuma nella vasca	Detersivo non adatto	Usare esclusivamente detersivi specifici per lavastoviglie per evitare la schiuma. Se si forma schiuma aprire la lavastoviglie e lasciare evaporare la schiuma. Aggiungere 4 litri di acqua fredda nella vasca. Chiudere la lavastoviglie quindi drenare lentamente l'acqua girando la manopola finché si aziona una fase di drenaggio. Se necessario, ripetere l'operazione.
	Fuoriuscita di brillantante	Asciugare immediatamente la fuoriuscita di brillantante.
Interno della vasca macchiato	È stato utilizzato detersivo con colorante	Assicurarsi di utilizzare un detersivo privo di colorante.
I piatti non sono asciutti	Il distributore dell'agente di risciacquo è vuoto	Assicurarsi che il distributore dell'agente di risciacquo sia pieno.
Piatti e stoviglie non sono puliti	Programma inadatto	Selezionare un programma più energetico
	Caricamento del cestello scorretto	Assicurarsi che l'azione del distributore di detersivo e gli irroratori non siano bloccati da stoviglie di grandi dimensioni.
Macchie e pellicola su bicchieri e posate	1 Acqua troppo dura 2 Bassa temperatura d'ingresso 3 Sovraccarico della lavastoviglie 4 Caricamento scorretto 5 Detersivo in polvere vecchio o umido 6 Distributore di brillantante vuoto 7 Dose di detersivo non corretta	Per rimuovere le macchie dai bicchieri: 1 Estrarre tutti gli utensili di metallo dalla lavastoviglie. 2 Non aggiungere detersivo. 3 Scegliere il ciclo più lungo. 4 Far partire la lavastoviglie e lasciarla funzionare per 18-22 minuti circa; a questo punto avrà raggiunto il ciclo di lavaggio principale. 5 Aprire lo sportello e versare 2 tazze di aceto bianco sul fondo della lavastoviglie. 6 Chiudere lo sportello e lasciare che la lavastoviglie completi il ciclo. Se l'aceto non ha effetto: ripetere l'operazione utilizzando 1/4 di vaschetta (60 ml) di cristalli di acido citrico al posto dell'aceto.

Prima di chiamare l'assistenza tecnica

Problema	Possibili cause	Operazione da eseguire
Stoviglie di vetro torbide	Combinazione di acqua dolce e troppo detersivo	Se l'acqua è dolce utilizzare meno detersivo quindi selezionare il ciclo più breve per lavare e rendere brillanti bicchieri e utensili di vetro.
Pellicola gialla o marrone sulle superfici interne	Macchie di tè o caffè	Utilizzare una soluzione di mezzo misurino di candeggina e 3 misurini di acqua calda per rimuovere le macchie manualmente. ▲ AVVERTENZA Aspettare circa 20 minuti dopo la fine del ciclo per lasciar raffreddare le resistenze prima di pulire l'interno per evitare bruciature.
	I depositi di ferro presenti nell'acqua possono causare una pellicola generale	Contattare una società specializzata in filtri per addolcire l'acqua.
Pellicola bianca sulla superficie interna	Minerali presenti in acqua dura	Per pulire l'interno utilizzare una spugna umida con detersivo per lavastoviglie e indossare guanti di gomma. Utilizzare esclusivamente detersivo specifico per lavastoviglie per evitare il rischio di formazione di schiuma.
La vaschetta del detersivo non si chiude	La manopola non è regolata sulla posizione di spegnimento (OFF)	Girare la manopola sulla posizione di spegnimento (OFF) e fare scorrere la chiusura dello sportello verso sinistra.
Detersivo rimasto nelle vaschette del distributore	Le stoviglie bloccano le vaschette del detersivo	Ricaricare le stoviglie nel modo corretto.
Vapore	Fenomeno normale	Durante l'asciugatura e lo scarico dell'acqua passa del vapore attraverso lo sfianto della chiusura dello sportello.
Segni neri o grigi sui piatti	Gli utensili di alluminio hanno sfregato contro i piatti	Utilizzare un detergente leggermente abrasivo per eliminare i segni
Ristagno d'acqua sul fondo della vasca	È normale	Una piccola quantità di acqua pulita intorno all'uscita sul retro del fondo della vasca mantiene lubrificata la guarnizione.
La lavastoviglie perde	Riempimento eccessivo del dosatore di detersivo o fuoriuscita di brillantante	Prestare attenzione a non riempire eccessivamente il dosatore del brillantante. La fuoriuscita di brillantante potrebbe causare eccesso di schiuma e traboccamento. Eliminare eventuali perdite con un panno umido.
	La lavastoviglie non è livellata	Assicurarsi che la lavastoviglie sia livellata.