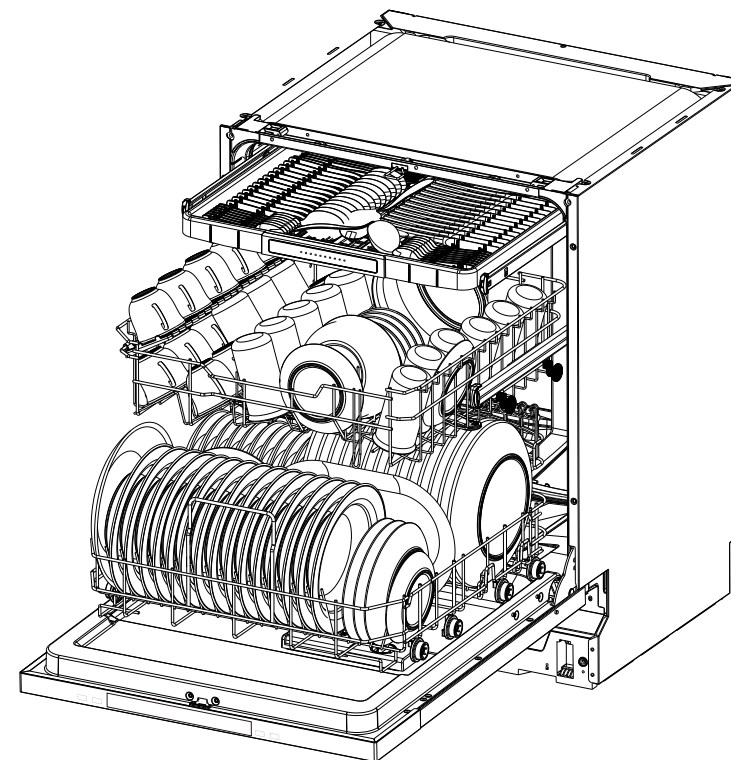


Hisense

Hisense

Manuale operativo dell'utente

MODEL NO.: HV60340



PRIMA DI UTILIZZARE L'UNITÀ, LEGGERE ATTENTAMENTE
QUESTO MANUALE E CONSERVARE I FUTURI RIFERIMENTI.



Leggi questo manuale

Caro cliente,
 Leggere attentamente le informazioni per l'utente e conservare per riferimento. E' necessario trasmetterle a qualsiasi successivo proprietario dell'apparecchio.

Questo manuale contiene sezioni di Istruzioni di sicurezza, Istruzioni per l'uso, Istruzioni d'installazione e Consigli per la risoluzione dei problemi, ecc.

Leggendolo attentamente prima di utilizzare La lavastoviglie ti aiuterà a usare e mantenere correttamente l'elettrodomestico.



Prima di chiamare l'assistenza

Rivedere la sezione Consigli per la risoluzione dei problemi, ti aiuterà a risolvere alcuni problemi comuni da solo senza chiedere aiuto ai tecnici professionisti.



NOTA:

Il produttore, in quanto segue costantemente una politica di sviluppo e aggiornamento del prodotto, può apportare modifiche senza preavviso.

1) Informazioni sulla sicurezza	1-2
2) Disposizione	2
3) Istruzioni per l'uso	3-4
Pannello di controllo	3
Caratteristiche della lavastoviglie	4
4) Prima dell'uso per la prima volta	4-9
ATTENZIONE ! L'IDROGENO È UN	
Ammorbidente	4-5
Caricamento del sale nell'ammorbidente	5-6
Riempire il dispenser di brillantante	6-7
Funzione del detersivo	7-9
5) Caricamento dei cestelli della lavastoviglie ...	10-13
6) Avvio di un programma di lavaggio	14-15
Tabella del ciclo di lavaggio	14
Accensione dell'apparecchio	14
Cambia programmi	15
Dimentica di aggiungere il piatto	15
7) Manutenzione e pulizia	16-18
8) Installazione 18.-21	
Posizionamento e livellamento	18-19
Collegamento al rubinetto e alla rete elettrica	19-21
9) Consigli per la risoluzione dei problemi ...	21-25
Codici di errore	21
Prima di chiamare l'assistenza	22-23
Informazioni tecniche	24-25

1. Informazioni sulla sicurezza

⚠ ATTENZIONE !

Quando si utilizza la lavastoviglie, seguire le norme fondamentali, tra le quali:

⚠ GAS ESPLOSIVO

In determinate condizioni, l'idrogeno può essere prodotto da un sistema di acqua calda che non è stato utilizzato per due settimane o più. L'IDROGENO È UN GAS ESPLOSIVO. Se il sistema di acqua calda non è stato usato per un tale periodo, prima di usare la lavastoviglie, si prega di aprire tutti i rubinetti dell'acqua calda e lasciare che l'acqua scorra da ciascuno di questi per diversi minuti. Questo rilascerà per lo meno un po' d'idrogeno accumulato. Poiché il gas è infiammabile, non fumare o usare una fiamma libera in questi momenti.

⚠ ATTENZIONE ! USO CORRETTO

- Non abusare, non sedersi o stare in piedi sullo sportello o sul cestello dei piatti della lavastoviglie.
- Non toccare l'elemento riscaldante durante il programma di lavaggio poiché si blocca immediatamente.
- Non utilizzare la lavastoviglie a meno che tutti i pannelli dell'interno non siano posizionati correttamente. Aprire lo sportello con molta attenzione, se la lavastoviglie è in funzione. Esiste il rischio che di schizzi d'acqua.
- Non posizionare oggetti pesanti o stare sullo sportello quando è aperto. L'apparecchio potrebbe ribaltarsi in avanti.
- Quando si caricano oggetti da lavare:
- Individuare gli oggetti appuntiti in modo che non possano danneggiare la guarnizione dello sportello;
- Caricare coltelli affilati con le maniglie verso l'alto per ridurre il rischio di lesioni da taglio;
- Attenzione: I coltelli e altri utensili con punte affilate devono essere caricati nel cestino con le parti appuntite rivolte verso il basso o sistemate in senso orizzontale.
- Quando si utilizza la lavastoviglie, è necessario evitare che gli oggetti in plastica vengano a contatto direttamente con l'elemento riscaldante.
- Controllare che il contenitore del detersivo sia vuoto dopo il completamento del ciclo di lavaggio.
- Non lavare oggetti in plastica a meno che non siano contrassegnati come lavabili in lavastoviglie o equivalenti. Per articoli in plastica non contrassegnati, consultare le raccomandazioni del produttore.
- Utilizzare solo detersivi e additivi per il risciacquo progettati per una lavastoviglie automatica. Non usare mai sapone, detersivo per bucato o detersivo per lavaggio a mano nella lavastoviglie.
- Altri mezzi di disconnessione dall'alimentazione devono essere incorporati nel cablaggio fisso con una separazione dei contatti di almeno 3 mm in tutti i poli.
- Tenere i bambini lontano da detersivo e brillantante, e anche dallo sportello aperta della lavastoviglie, poiché all'interno rimarrà del detersivo
- Queste istruzioni devono anche essere ottenute dal produttore o dal venditore responsabile.
- Per proteggersi dal rischio di scosse elettriche, non immergere l'unità, il cavo o la spina in acqua o in altri liquidi.
- Questo apparecchio può essere utilizzato da bambini di età pari o superiore a 8 anni e da persone con ridotte capacità fisiche, sensoriali o mentali o mancanza di esperienza e conoscenza se sono stati sottoposti a supervisione o istruzione sull'uso dell'apparecchio in modo sicuro e se comprendono i pericoli coinvolti. I bambini non devono giocare con l'apparecchio. La pulizia e la manutenzione dell'utente non devono essere eseguite da bambini senza

- I detergenti per lavastoviglie sono di solito alcalini. Se ingeriti possono essere estremamente pericolosi. Evitare il contatto con la pelle e gli occhi e tenere i bambini lontani dalla lavastoviglie quando lo sportello si apre.
- Lo sportello non deve essere lasciato in posizione aperta, ciò potrebbe presentare un rischio di inciampo.
- Se il cavo di alimentazione è danneggiato, deve essere sostituito dal produttore, dal suo agente o da una persona qualificata al fine di evitare rischi.
- Smaltire correttamente i materiali di imballaggio.
- Durante l'installazione, l'alimentatore non deve essere piegato o schiacciato eccessivamente
- Non manomettere i controlli.
- L'apparecchio deve essere collegato alla rete idrica utilizzando nuovi set di tubi flessibili, mentre i vecchi set non devono essere riutilizzati.
- Assicurarsi che il tappeto non deve ostruire le aperture sulla base inferiore.
- Utilizzare la lavastoviglie solo per la funzione prevista. La lavastoviglie è intesa solo per uso interno
- La lavastoviglie non è progettata per l'uso commerciale. È destinata all'uso in ambienti domestici e in ambienti lavorativi e residenziali simili.

LEGGI E SEGUI ATTENTAMENTE QUESTE INDICAZIONI SULLA SICUREZZA

2. Smaltimento



Si raccomanda di smaltire correttamente il materiale di imballaggio della lavastoviglie. Tutti i materiali di imballaggio possono essere riciclati. Le parti in plastica sono contrassegnate con le abbreviazioni internazionali standard: (ad es. PS per polistirolo, materiale da imbottitura)

Questo apparecchio è stato progettato secondo la Direttiva europea 2012/19 / CE sui rifiuti di apparecchiature elettriche ed elettroniche -RAEE. La Direttiva specifica il quadro per un recupero valido in tutta l'UE e il riutilizzo dei vecchi apparecchi.

ATTENZIONE !

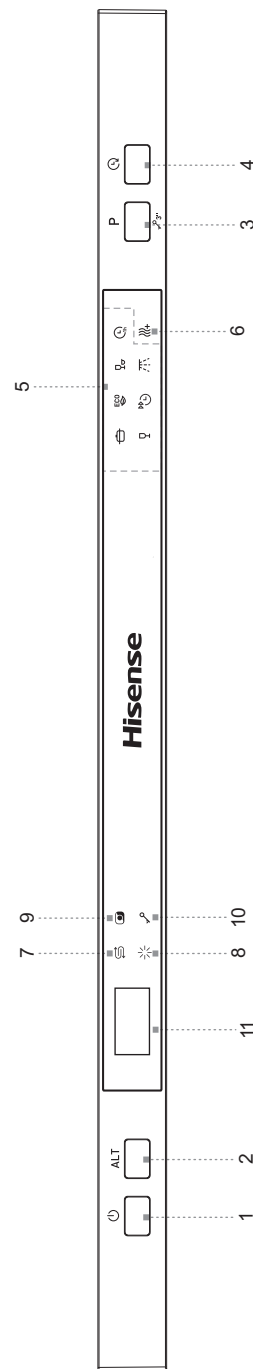
Il materiale di imballaggio potrebbe essere pericoloso per i bambini!
 Per lo smaltimento dell'imballaggio e dell'apparecchio, rivolgersi a un centro di riciclaggio. Staccare l'apparecchio di alimentazione e rendere inutilizzabile il dispositivo di chiusura dello sportello. Gli imballaggi in cartone sono fabbricati con carta riciclata e devono essere smaltiti nella raccolta della carta per il riciclaggio.
 Assicurandoti che questo prodotto sia smaltito correttamente, contribuirai a prevenire potenziali conseguenze negative per l'ambiente e la salute umana, altrimenti saranno motivo di una gestione inappropriata dei rifiuti.
 Per informazioni più dettagliate sul riciclaggio di questo prodotto, contattare l'ufficio comunale locale e il servizio di smaltimento dei rifiuti domestici

IMPORTANTE!

Per ottenere le migliori prestazioni dalla lavastoviglie, leggere tutte le istruzioni per l'uso prima di utilizzarlo per la

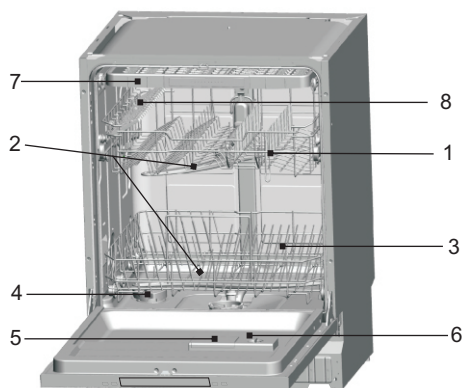
3. ISTRUZIONI OPERATIVE

Pannello di controllo



- 1) Tasto di alimentazione: per accendere / spegnere l'apparecchio.
- 2) Tasto per l'avvio ritardato: L'AVVIO RITARDO consentirà di ritardare automaticamente l'ora di inizio di qualsiasi ciclo fino a 24 ore.
- 3) Tasto per selezionare un programma / Tasto Blocco bambini: premere il tasto per selezionare un programma. Il "blocco bambini" sarà disponibile quando si preme il tasto per 3 secondi e la scritta "LO" lampeggia 6 volte sui display digitali.
- 4) Tasto per funzione alternativa: premere questo tasto per scegliere la funzione supplementare "3 in 1" o asciugatura (dry) + e la spia corrispondente lampeggia.
- 5) Spia luminosa del programma: quando si seleziona un programma di lavaggio verrà visualizzata la spia luminosa corrispondente.
- 6) Spia di Asciugatura (Dry) +: una maggiore temperatura durante la fase finale di risciacquo migliorerà il processo di asciugatura; la spia sarà disponibile quando si seleziona il pulsante Dry +.
- 7) Spia di ricarica del sale: la spia si illumina quando occorre ricaricare la riserva di sale.
- 8) Spia di ricarica del brillitante: la spia si illumina quando lo scomparto deve essere ricaricato.
- 9) Spia 3 in 1: la spia si illumina quando viene selezionata la funzione supplementare.
- 10) Spia Blocco bambini: il "Blocco bambini" sarà disponibile quando si preme il tasto Blocco bambini per 3 secondi; la spia "Blocco bambini" si illumina dopo aver lampeggiato 6 volte.
- 11) Display digitale: per visualizzare il tempo rimanente, codici di malfunzionamento e il tempo ritardato.

Caratteristiche della lavastoviglie



Vista frontale

- 1 Cestello superiore
- 2 Bracci a spruzzo
- 3 Cestello inferiore
- 4 Addolcitore dell'acqua
- 5 Cassettino per il detersivo
- 6 Scomparto per il brillantante
- 7 Portaposate
- 8 Porta bicchieri/tazze

4. Prima dell'uso per la prima volta

Prima di usare la lavastoviglie:

- A. Ammorbidente
- B. Versare 500 ml di acqua nel contenitore del sale e riempire con sale per lavastoviglie
- C. Riempire il dispenser di brillantante
- D. Funzione del detersivo

A. Ammorbidente

L'ammorbidente è progettato per rimuovere i minerali e i sali dall'acqua, che hanno un effetto dannoso durante il funzionamento. Più alta è la concentrazione di minerali e sali, più dura è l'acqua.

L'ammorbidente deve essere regolato in base alla durezza dell'acqua nella propria zona.

L'ufficio dell'acquedotto locale può consigliare la durezza dell'acqua nella tua zona.

Regolazione

La quantità di sale erogata può essere impostata da H0 a H7. Il sale non è richiesto al valore H0.

1. Scopri il valore di durezza della tua acqua di rubinetto. La tua azienda di servizi idrici può aiutarti in questo compito.
2. Il valore impostato è riportato nella tabella della durezza dell'acqua.
3. Chiudi lo sportello.
4. Premi tasto "Accensione".
5. Tenere premuto il tasto "Ritardo", quindi premere il tasto "Programma" per 5 secondi. Sullo schermo digitale lampeggia H. (l'impostazione di fabbrica è H4)

per modificare l'impostazione:

1. Premere il tasto "Ritardo".
Ad ogni pressione del pulsante, il valore impostato aumenta di un livello; quando è raggiunto il valore H7, il display torna a H0 (off).
2. Premere il tasto "Programma".
L'impostazione selezionata verrà memorizzata.

Contattare gli uffici dell'acquedotto locale per i dettagli sulla durezza della d'acqua

Tabella di durezza dell'acqua

Durezza dell'acqua		Mmol/l	Imposta il valore sulla macchina
Clark	Intervalli		
0 -8	dolce	0 -1,1	H0
9 -10	dolce	1,2 -1,4	H1
11 -12	media	1,5 -1,8	H2
13 -15	media	1,9 -2,1	H3
16 -20	media	2,2 -2,9	H4
21 -26	Dura	3,0 -3,7	H5
27 -38	Dura	3,8 -5,4	H6
39 -62	Dura	5,5 -8,9	H7

B. Caricamento del sale nell'Ammorbidente

Utilizzare sempre sale destinato all'uso per lavastoviglie.

NOTA: Se il tuo modello non ha l'ammorbidente, puoi saltare questa sezione

AMMORBIDENTE

La durezza dell'acqua varia da un luogo all'altro. Se si utilizza acqua dura in lavastoviglie, si formeranno depositi sui piatti e sugli utensili.

L'apparecchio è dotato di uno speciale ammorbidente che utilizza sali appositamente studiati per eliminare calcare e minerali

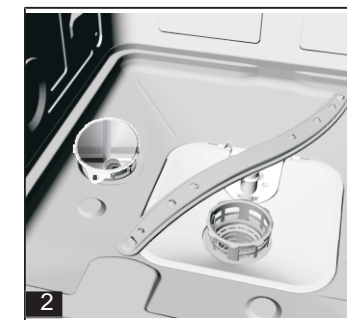
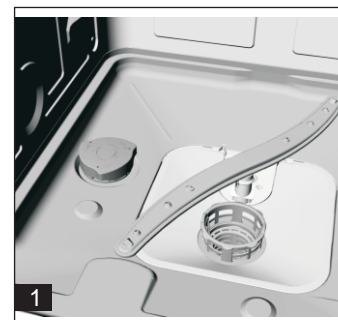
Il contenitore del sale si trova sotto il cestello inferiore e deve essere riempito come segue:
Attenzione!

Usa solo sale specifico per lavastoviglie! Tutti gli altri danneggiano l'ammorbidente, soprattutto il sale da cucina. In caso di danni causati dall'uso di sale non idoneo, il produttore non dà alcuna garanzia né è responsabile per eventuali danni causati.

Riempi solo di sale prima di avviare uno dei programmi di lavaggio completi.

Ciò eviterà che i granelli di sale o gocce di acqua salata, che potrebbero essere diffusi, rimangano sul fondo della macchina per un lungo periodo di tempo causando corrosione.

Dopo il primo ciclo di lavaggio, la spia del pannello di controllo si spegne.



- A. Rimuovere il cestello inferiore, quindi svitare e rimuovere il tappo dal contenitore del sale. **1**
- B. Riempiendo il contenitore per la prima volta, riempi i 2/3 del suo volume con acqua (circa 500 ml). **2**

- C. Posizionare l'estremità dell'imbuto (in dotazione) nel foro e versa circa 2 kg di sale. È normale che l'acqua fuoriesca dal contenitore del sale.
- D. Riavvitare con cura il tappo.
- E. Di solito, la spia del sale si spegne dopo 2-6 giorni dal riempimento del contenitore del sale.

NOTA: 1. Il contenitore del sale deve essere riempito quando si accende la spia del sale nel pannello di controllo. Sebbene il contenitore del sale sia sufficientemente riempito, la spia potrebbe non oscurarsi prima che il sale si dissolva completamente. Se nel pannello di controllo non è presente alcuna spia di sale (per alcuni modelli), è possibile giudicare in base ai tempi di ciclo della lavastoviglie (vedere lo schema seguente).

2. in caso di fuoriuscita di sale eseguire un programma di ammollo per eliminarlo.

C. Riempire il dispenser di brillantante

Funzione di brillantante

Il brillantante viene aggiunto automaticamente nell'ultimo risciacquo, garantendo un risciacquo accurato, un'asciugatura senza macchie e striature.

Attenzione!

Utilizzare solo brillantante con marchio per lavastoviglie. Non riempire mai il dispenser del brillantante con nessun altro prodotto (ad es. detersivo per lavastoviglie, detersivo liquido). Ciò danneggerà l'apparecchio.

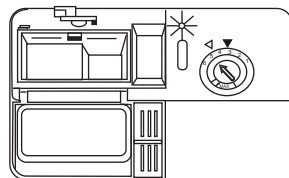
Quando riempire il dispenser del brillantante

Se sul pannello di controllo non è accesa la spia del brillantante, è possibile valutare la quantità di brillantante in base al colore dell'indicatore di livello ottico "D" situato accanto al tappo. Quando il contenitore del brillantante è pieno, l'intero indicatore sarà spento. Man mano che il brillantante diminuisce, la dimensione del punto scuro diminuisce. Non lasciare mai che il brillantante scenda al di sotto di 1/4.

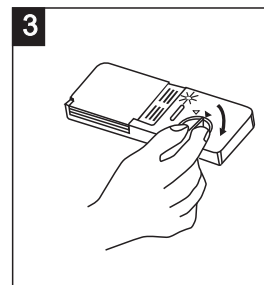
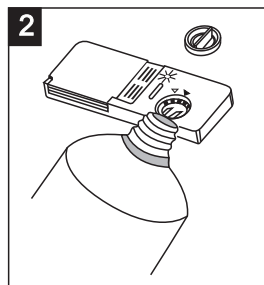
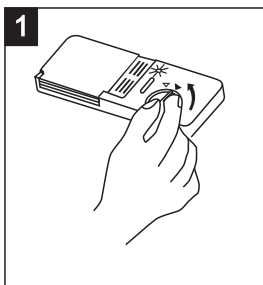
Quando il brillantante diminuisce, il punto nero diventa più piccolo l'indicatore del livello di brillantante cambia, come illustrato di seguito.

→D (indicatore di brillantante)

- Pieno
- 3 / 4 pieno
- 1 / 2 pieno
- 1/4 pieno - Riempire per eliminare le macchie
- Vuoto



Dispenser per brillantante



- 1 Per aprire il dispenser, ruotare il tappo secondo la freccia "open" (sinistra) e sollevarlo.
- 2 Versare il brillantante nel dispenser, fare attenzione a non riempirlo eccessivamente.
- 3 Sostituire il cappuccio seguendo la freccia "apri" e ruotandolo nel verso della freccia "chiudi" (a destra).

Il brillantante viene rilasciato durante il risciacquo finale per impedire all'acqua di formare goccioline sui piatti che possono lasciare macchie e strisce. Così migliora anche l'asciugatura.

Le lavastoviglie sono progettate per l'uso di brillantanti liquidi. Il dispenser del brillantante si trova all'interno dello sportello accanto al dispenser del detersivo.

Per riempire il dispenser, aprire il tappo e versare il brillantante nel dispenser fino a quando l'indicatore di livello diventa completamente nero. Il volume del contenitore del brillantante è di circa 140 ml.

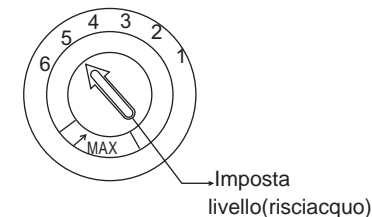
Fare attenzione a non riempire eccessivamente il dispenser, poiché ciò potrebbe causare un eccesso di schiuma. Rimuovere eventuali perdite con un panno umido. Non dimenticare di sostituire il tappo prima della chiusura dello sportello della lavastoviglie.

Attenzione!

Pulire eventuali versamenti del brillantante durante il riempimento con un panno assorbente per evitare la formazione di schiuma in eccesso nel lavaggio successivo.

Impostare il dispenser del risciacquo

Il dispenser del risciacquo ha quattro o sei impostazioni. Iniziare sempre con il dispenser impostato su "4". Se i punti e la scarsa asciugatura diventano problematici, aumentare la quantità di brillantante erogata rimuovendo il coperchio del dispenser e ruotando il quadrante su "5". Se i piatti non si asciugano correttamente o sono macchiati, regolare il quadrante al livello superiore successivo, fino a quando i piatti non risultino privi di macchie. La dose è impostata in fabbrica nella posizione 5.



NOTA: Aumentare la dose se ci sono gocce d'acqua o macchie di calcare sui piatti dopo il lavaggio.

Ridurre il livello se ci sono strisce biancastre appiccicose sui piatti o una pellicola bluastro su bicchieri o sulle lame dei coltelli.

D. Funzione del detersivo

I detersivi con i loro composti chimici sono necessari per rimuovere lo sporco, ecc. La maggior parte dei detersivi di qualità commerciale sono adatti a questo scopo.

Detersivo Concentrato

In base alla loro composizione chimica, i detersivi possono essere suddivisi in due tipi base:

- detersivi convenzionali alcalini con componenti caustici
- detersivi a bassa concentrazione alcalina con enzimi naturali

Il programma "Eco" in combinazione con i detersivi concentrati è ottimo per i tuoi piatti. Questi programmi di lavaggio sono pensati per le proprietà dissolventi dello sporco del detersivo concentrato. Il programma "Eco" con detersivi concentrati può ottenere lo stesso risultato del programma "intensivo".

Compresse di detersivo

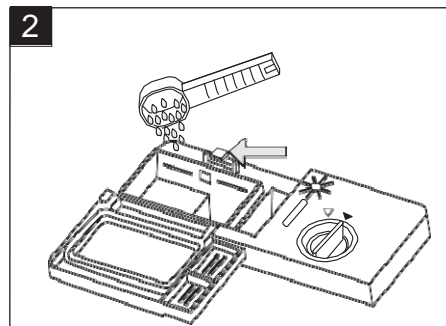
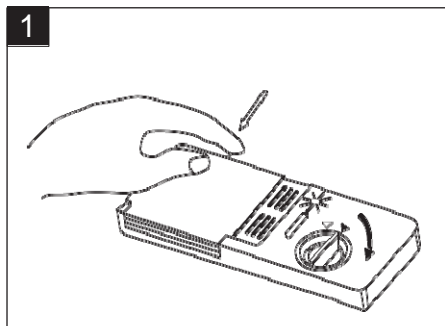
Le compresse di detersivo di marche diverse si dissolvono a velocità diverse. Alcuni detersivi

non possono sciogliersi e sviluppare il proprio potere pulente durante i programmi brevi. Pertanto, si raccomanda di lanciare, quando si utilizzano compresse di detersivo, programmi lunghi per garantire la completa rimozione dei residui di detersivo.

Dispenser per detersivo

Il dispenser deve essere riempito prima di iniziare il ciclo di lavaggio, seguire le istruzioni fornite nella Tabella dei cicli di lavaggio. La vostra lavastoviglie utilizza meno detersivo e brillantante rispetto alle lavastoviglie convenzionali. In genere, per un normale carico di lavaggio, è necessario solo un cucchiaino di detersivo. Inoltre, gli oggetti più sporchi richiedono più detersivo. Aggiungi sempre il detersivo prima di avviare la lavastoviglie, altrimenti potrebbe bagnarsi e non dissolversi correttamente.

Quantità di detersivo da utilizzare



NOTA:

- 1 Se il coperchio è chiuso: premere il pulsante di rilascio.
- 2 Aggiungere sempre il detersivo prima di iniziare ogni ciclo di lavaggio. Utilizzare solo brillantante con marchio per lavastoviglie.

⚠ ATTENZIONE !

Il detersivo per lavastoviglie è corrosivo! Abbi cura di tenerlo lontano dai tuoi figli

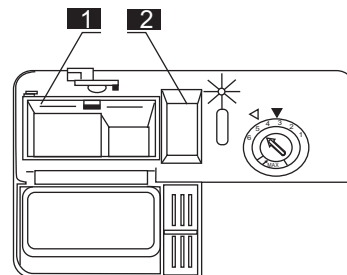
Utilizzare solo detersivo specifico per lavastoviglie. Mantieni il detersivo fresco e asciutto. Non mettere il detersivo in polvere nel dispenser fino a quando non sei pronto.

Riempi il detersivo

Riempi il contenitore del detersivo.

Indica i livelli di dosaggio, come illustrato a destra:

- 1 Il posto del detersivo del ciclo di lavaggio principale posizionato, "MIN" significa circa 20 g.
- 2 1.3.2.1 Il posto del detersivo per il ciclo di prelavaggio posizionato, circa 5 g.



Si prega di osservare le raccomandazioni di dosaggio e conservazione del produttore riportate sulla confezione del detersivo.

Chiudere il coperchio e premere fino a quando non si blocca in posizione.

Se i piatti sono molto sporchi, posizionare una dose aggiuntiva di detersivo nella camera del detersivo per il prelavaggio. Questo detersivo avrà effetto durante il prelavaggio.

NOTA:

Le informazioni sulla quantità di detersivo per singolo programma si trovano nell'ultima pagina.

Si prega di essere consapevoli del fatto che, in base al livello di sporco e alla durezza specifica dell'acqua, sono possibili differenze.

Si prega di osservare le raccomandazioni del produttore sull'imballaggio del detersivo.

Detersivi

Esistono 3 tipi di detersivi

1. Con fosfato e con cloro
2. Con fosfato e senza cloro
3. Senza fosfato e senza cloruro

Il detersivo in polvere oggi è generalmente senza fosfato. La funzione del fosfato di addolcire l'acqua non è presente. In questo caso si consiglia di riempire di sale lo scomparto relativo anche quando la durezza dell'acqua è di soli 6 dH. Se vengono usati detersivi senza fosfato in caso di acqua dura, spesso appaiono macchie bianche su piatti e bicchieri. In questo caso, si raccomanda di aggiungere più detersivo per ottenere risultati migliori. I detersivi senza cloro candeggiano solo un po'; le macchie più persistenti e colorate non verranno rimosse completamente. In questo caso, selezionare un programma con temperatura più elevata.

5. Caricamento dei cestelli della lavastoviglie

Per le migliori prestazioni della lavastoviglie, seguire queste linee guida per il caricamento. Le caratteristiche e l'aspetto dei cestelli e dei cestini per l'argenteria possono variare in base al modello.

Attenzione prima o dopo il caricamento dei cestelli della lavastoviglie

Raschiare qualsiasi grande quantità di rimanenza di cibo. Non è necessario risciacquare i piatti in corso. Collocare gli oggetti in lavastoviglie nel modo seguente:

1. Oggetti come tazze, bicchieri, pentole / padelle, ecc. vanno capovolti.
2. Gli oggetti cavi, o quelli con rientranze, devono essere inclinati in modo che l'acqua possa defluire.
3. Devono essere impilati in modo sicuro e non possono ribaltarsi.
4. Non impediscono ai bracci di irradiazione di ruotare durante il lavaggio.

Gli oggetti molto piccoli non devono essere lavati in lavastoviglie poiché potrebbero cadere facilmente dai cestelli.

Rimozione dei piatti

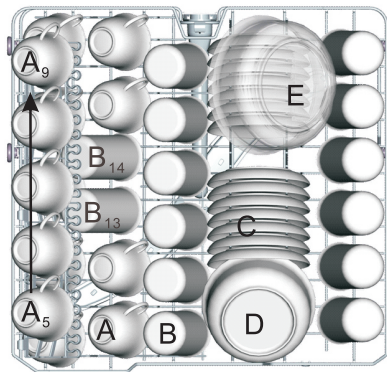
Per evitare che l'acqua goccioli dal cestello superiore a quello inferiore, si consiglia di svuotare innanzitutto il cestello inferiore.

Cestello superiore

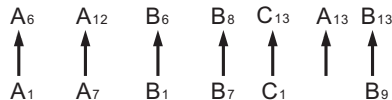
Caricamento del cestello superiore

Il cestello superiore è progettato per contenere oggetti più delicati e leggeri come bicchieri, tazze da caffè e da tè

piattini, nonché piatti, ciotole e padelle poco profonde (purché non siano troppo sporche). Posizionare i piatti e le pentole in modo che non vengano spostati dallo spruzzo d'acqua.



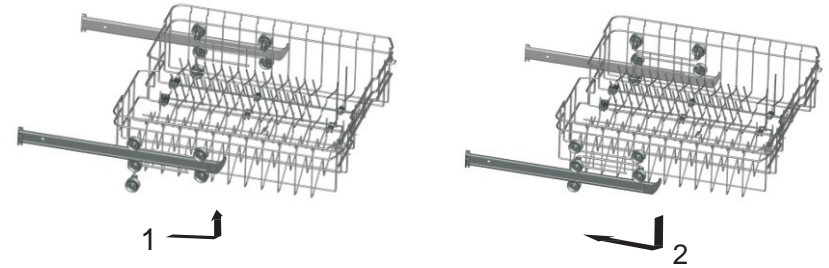
1 Cestello superiore	
Tipo	Articolo
A	Tazza
B	Bicchiere
C	Piattino
D	Ciotola da portata
E	Ciotola da portata



1 Posizionamento del cestello

Se necessario, è possibile regolare l'altezza del cestello superiore per creare più spazio per grandi utensili nel cestello superiore o inferiore. L'altezza del cestello superiore può essere regolata mettendo le ruote in diverse altezze. Gli oggetti lunghi, come posate, posate per

insalata o coltelli devono essere messi sullo scaffale in modo da non ostacolare la rotazione dei bracci di irradiazione. Lo scaffale può essere ripiegato o rimosso quando non viene utilizzato.



Caricamento del cestello inferiore

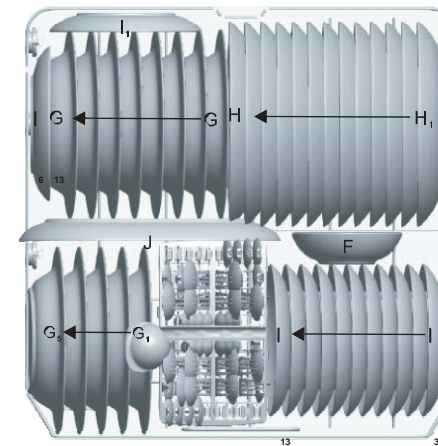
Si consiglia di disporre gli oggetti di grandi dimensioni che sono più difficili da pulire nel cestello inferiore: pentole, padelle, coperchi, piatti da portata e scodelle, come mostrato di seguito.

È preferibile posizionare i piatti di servizio e coperchi sul lato dei cestelli per evitare di bloccare la rotazione del braccio di irradiazione superiore.

Pentole, scodelle, ecc. Devono essere disposte dall'alto in basso. Le pentole profonde devono essere inclinate per consentire il deflusso dell'acqua.

Le caratteristiche del cestello inferiore ripiegano le file dei rebbi in modo da poter caricare pentole e padelle più grandi o più.

Cestello inferiore

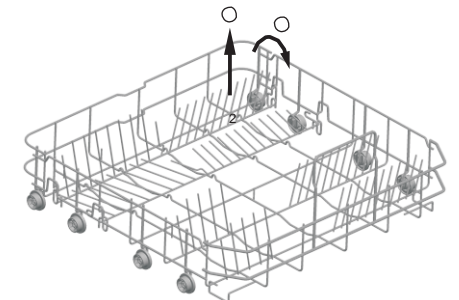


Cestello inferiore	
Tipo	Articolo
F	Ciotola da portata
G	Piatto di zuppa
H	Piatto piano
I	Piatto da dessert
J	Piatto ovale

* Cestello inferiore rebbi pieghevoli

Rebbi pieghevoli composti da due parti 1 situati nel cestino inferiore.

Sono progettati per disporre più facilmente gli oggetti di grandi dimensioni come pentole, padelle, ecc. Se richiesto, ogni parte può essere piegata separatamente o tutte possono essere piegate. È possibile utilizzare i rebbi pieghevoli sollevandoli o piegandoli.

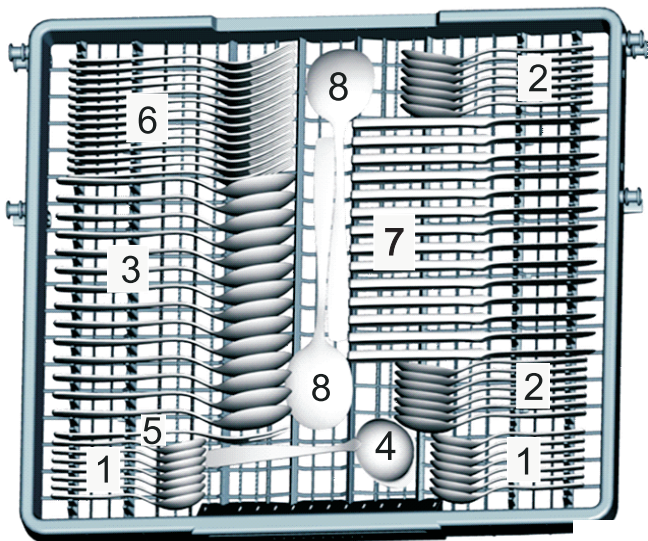


* optional

Portaposate

Disporre le posate nel vassoio come mostrato. Le posate devono essere posizionate in modo da garantire che l'acqua scorra liberamente.

Portaposate



Posate	
Tipo	Articolo
1	Cucchiaini da tè
2	Cucchiaini da dessert
3	Cucchiaini da minestra
4	Mestolo per sugo
5	Forchetta da portata
6	Forchette
7	Coltelli
8	Cucchiaini da portata

Sportello



Per il lavaggio in lavastoviglie le seguenti posate/ stoviglie non sono adatte.

Posate con manici in legno,
porcellana o madreperla
Articoli in plastica non resistenti al
calore. Posate vecchie con parti
incollate non resistenti alla temperatura
Posate incollate piatti
Articoli in peltro o rame
Cristallo al piombo
Articoli in acciaio soggetti a
ruggine Piatti in legno
Articoli realizzati in fibra sintetica

⚠ ATTENZIONE !

Non lasciare che gli oggetti si estendano
oltre il fondo
Sono poco idonei
Alcuni tipi di bicchieri possono
diventare opachi dopo molti lavaggi

Le parti in argento e alluminio tendono
a scolorirsi durante il lavaggio I motivi
vetrati possono sbiadire se lavati in
lavastoviglie frequentemente

NOTA: Non mettere oggetti sporchi di cenere di sigaretta, cera di candela, lacca o vernice.
Se acquisti nuovi piatti, assicurati che siano adatti per la lavastoviglie.

NOTA: Si prega di non sovraccaricare la lavastoviglie. C'è spazio per soli 12 piatti standard. Non
utilizzare stoviglie non adatte alla lavastoviglie. Questo è importante per ottenere buoni risultati e per un
ragionevole consumo di energia.

Caricamento di posate e piatti

Prima di caricare i piatti, è necessario:

- Rimuovere i resti di grandi dimensioni
- Ammorbidire i resti di cibo bruciato nelle padelle

Quando si caricano piatti e posate, si prega di notare:

- Piatti e posate non devono impedire la rotazione dei bracci irroratori.
- Caricare oggetti cavi come tazze, bicchieri, padelle ecc. con apertura verso il basso, in modo che l'acqua non si accumuli nella parte cava o in una base profonda.
- Le posate non devono trovarsi l'una dentro l'altra o coprirsi l'un l'altro. Per evitare danni ai bicchieri, questi non devono toccarsi
- Carica oggetti di grandi dimensioni che sono più difficili da pulire nel cestello inferiore
- Il cestino superiore è progettato per contenere stoviglie più delicate e leggere come bicchieri, tazze da caffè o tè

Attenzione!

I coltelli a lama lunga sistemati in posizione verticale rappresentano un potenziale pericolo!
Le posate lunghe e / o affilate come i coltelli da intaglio devono essere sistemate orizzontalmente nel cestello superiore

Danneggiamento di bicchieri e altri piatti

Cause possibili:

Tipo di vetro o processo di fabbricazione. Composizione chimica del
detersivo. Temperatura dell'acqua e durata del programma della
lavastoviglie.

Rimedio suggerito:

Utilizzare bicchieri o piatti di porcellana che sono stati contrassegnati dal produttore come resistenti alla lavastoviglie .

Utilizzare un detersivo delicato che viene descritto come un tipo di piatto. Se necessario, chiedere
ulteriori informazioni ai produttori di detersivi.

Selezionare un programma a bassa temperatura.

Per evitare danni, togliere il vetro e le posate dalla lavastoviglie il prima possibile dopo





Al termine del lavaggio,

Alla fine del lavaggio il cicalino della lavastoviglie suonerà per 6 volte, quindi si fermerà. Spegnerò
l'apparecchio con il tasto "Accensione", chiudere l'alimentazione dell'acqua e aprire lo sportello
della lavastoviglie.

Attendere qualche minuto prima di scaricare la lavastoviglie per evitare di maneggiare piatti e
utensili mentre sono ancora caldi e più suscettibili alla rottura. Si asciugheranno anche meglio.

6. Avvio di un programma di lavaggio

Tabella del ciclo di lavaggio

Programma	Informazioni sulla selezione del ciclo	Descrizione del ciclo	Detersivo per Pre/lavaggio	Durata del programma (min)	Consumo energetico (kWh)	Acqua (L)
 Intensivo	Per i carichi più sporchi, come pentole, padelle, casseruole e piatti che hanno resti di cibo già secchi	Prelavaggio Lavaggio principale (60°C) Risciacquo 1 Risciacquo 2 Risciacquo con acqua calda	5/30 (Or 3in1)	169	1.50	18
 ECO (*EN50242 (Programma standard))	Per carichi normalmente sporchi, come pentole, piatti, bicchieri e padelle leggermente sporchi. Ciclo giornaliero standard.	Prelavaggio Lavaggio principale (46°C) Risciacquo con acqua calda Asciugatura	5/30 (Or 3in1)	178	0.93	11
 Leggero	Per carichi leggermente sporchi, come piatti, bicchieri, ciotole e padelle leggermente sporche. (Esegui il ciclo immediatamente dopo l'uso)	Prelavaggio Lavaggio principale (45°C) Risciacquo Risciacquo con acqua calda Asciugatura	5/20 (Or 3in1)	147	0.95	14
 Cristallo	Il ciclo di lavaggio per il cristallo viene utilizzato per gli oggetti più delicati che sono sensibili alle alte temperature.	Lavaggio principale (40°C) Risciacquo Risciacquo con acqua calda Asciugatura	5/20	118	0.90	11
 Rapido	Un lavaggio più breve per carichi leggermente sporchi che non necessitano di asciugatura.	Lavaggio principale (40°C) Risciacquo con acqua calda	15	36	0.55	7
 Prelavaggio	Per risciacquare i piatti che si prevede di lavare più tardi quel giorno	Prelavaggio	/	11	0.01	4
 60 min	Per piatti e padelle leggermente o normalmente sporchi di ogni giorno	Risciacquo con acqua calda 1 Risciacquo con acqua calda 2 Risciacquo con acqua calda (60°C) Asciugatura	5/20	60	1.00	11.5

EN 50242: questo programma è il ciclo di prova.

Le informazioni per il test di comparabilità secondo EN 50242, come segue:

- Carica: 13 impostazioni
- Posizione del cestello superiore: ruote superiori su binari
- Dispenser per brillantante 6 (o 4 per dispenser a quattro impostazioni)

Accensione dell'apparecchio

Avvio di un programma di lavaggio

Estrai il cestino inferiore e superiore, carica i piatti e quindi come segue:

1. Spingerlo indietro. Si consiglia di caricare prima il cestello inferiore, quindi quello superiore (vedere la sezione "Caricamento della lavastoviglie"). Versare il detersivo (vedere la sezione intitolata "Sale, detersivo e brillantante").

2. Inserire la spina nella presa. L'alimentazione è 220-240 V CA 50 Hz, la specifica della presa è 12 A 250 V CA 50 Hz.

Assicurarsi che l'alimentazione dell'acqua funzioni a piena pressione. Chiudere lo sportello, premere il pulsante "Accensione", premere il pulsante "Programma" per selezionare il "ciclo di lavaggio" desiderato. (Vedi la sezione intitolata "Tabella dei cicli di lavaggio"). Con una leggera spinta per garantire che lo sportello sia chiuso correttamente.

NOTA: Quando lo sportello è chiuso perfettamente si sente un click.

Al termine del lavaggio, è possibile spegnere l'interruttore premendo il pulsante "Accensione".

Accendere

1. Apri il rubinetto, se è chiuso.
2. Chiudi lo sportello.
3. Assicurarsi che i bracci irroratori non siano ostruiti.
4. Accendi la lavastoviglie con il tasto "Avvio/Pausa".

Seleziona un programma

Scegli il tuo programma in base al tipo di carico e alla sua sporcizia.

I diversi programmi e i loro usi sono descritti nella tabella dei programmi in seguito in questo opuscolo. Utilizzare il pulsante programma per selezionare quello desiderato.

Cambia programma

Premessa: un ciclo in corso può essere modificato solo se è in esecuzione da poco tempo; in caso contrario, il detersivo potrebbe essere già stato rilasciato e l'apparecchio potrebbe aver già scaricato l'acqua di lavaggio. In tal caso, è necessario aggiungere il detersivo nel cassetto (vedere la sezione "Mettere il detersivo").

Aprire lo sportello, premere il tasto del programma in uso per più di tre secondi per annullare il programma, ora è possibile modificare il programma con l'impostazione del ciclo desiderata (vedere il capitolo "Avvio di un ciclo di lavaggio ..."). Quindi chiudere lo sportello.

NOTA: se si apre lo sportello durante il lavaggio, l'apparecchio si interrompe e avverte con un allarme acustico, sul display appare E1. Quando si chiude lo sportello, l'apparecchio continuerà a funzionare dopo 10 secondi.

Le 6 spie luminose del programma mostrano lo stato della lavastoviglie:

a) Tutte le spie dei programmi sono spente -> in attesa (stand by)

b) Una delle spie dei programmi è accesa -> ciclo in esecuzione

c) Una delle spie dei programmi lampeggia -> pausa

NOTA: se tutte le spie iniziano ad illuminarsi flebilmente, significa che l'apparecchio non funziona bene, spegnere alimentazione principale e chiudere l'approvvigionamento idrico prima di chiamare il servizio di assistenza.

Dimenticato di aggiungere un piatto

Un piatto dimenticato può essere aggiunto in qualsiasi momento prima dell'apertura del contenitore del detersivo.

- 1 Aprire leggermente lo sportello per interrompere il lavaggio.
- 2 Dopo che i bracci irroratori hanno smesso di funzionare, è possibile aprire completamente lo sportello.
- 3 Aggiungere i piatti dimenticati.
- 4 Chiudere lo sportello, la lavastoviglie funzionerà dopo dieci secondi.

ATTENZIONE !

È pericoloso aprire lo sportello durante il lavaggio, perché l'acqua calda potrebbe scottarti.

Spegnere la lavastoviglie

Sul display digitale appare "---", solo in questo caso il programma è terminato.

1. Spegnere la lavastoviglie premendo il tasto "Accensione".
2. Chiudere il rubinetto dell'acqua!

Apri lo sportello con cautela. Il vapore caldo può fuoriuscire all'apertura dello sportello!

■ I piatti caldi sono sensibili agli urti. I piatti devono essere lasciati raffreddare circa 15 minuti prima di rimuoverli dall'apparecchio.

■ Aprire lo sportello della lavastoviglie, lasciarlo socchiuso e attendere qualche minuto prima di rimuovere i piatti. In questo modo saranno più freddi e l'asciugatura migliorerà.

Come svuotare la lavastoviglie

È normale che la lavastoviglie sia bagnata all'interno.

Svuota prima il cestino inferiore e poi quello superiore. Ciò eviterà che l'acqua goccioli dal cestello superiore a quello inferiore.

7. Manutenzione e pulizia

Sistema di filtraggio

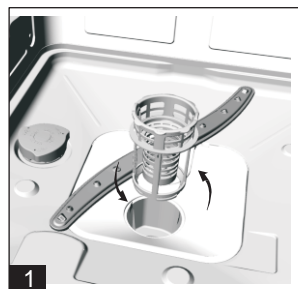
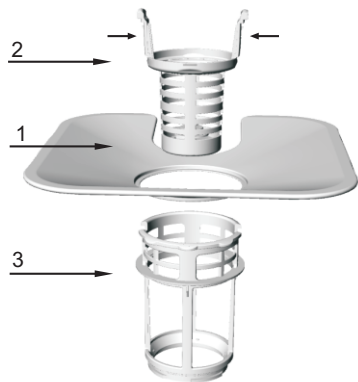
Il filtro viene utilizzato per evitare residui di grandi dimensioni e altri oggetti vari all'interno della pompa. Il residuo può ostruire il filtro in qualche momento.

Il sistema di filtri è costituito da un filtro grossolano, uno piatto (filtro principale) e un micro-filtro (filtro fine).

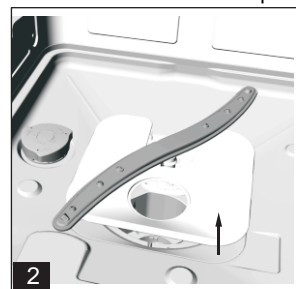
2 1 Filtro piatto
Cibo e detriti saranno intrappolati da un getto speciale sul braccio irroratore inferiore.

1 2 Filtro grossolano
Grandi detriti, come ossa e vetro, che potrebbero ostruire lo scarico rimarranno intrappolati nel filtro grosso. Per rimuovere un elemento bloccato in questo filtro, premere delicatamente i rubinetti sulla parte superiore di questo filtro ed estrarlo.

3 3 Micro filtro
Questo filtro trattiene residui di sporco e di cibo nella zona della pozzetto e impedisce che si depositino sui piatti durante un ciclo.
- Ispezionare i filtri per ostruzioni ogni volta che la lavastoviglie è stata utilizzata.
- Svitando il filtro a maglia grossolana, è possibile rimuovere il sistema di filtri. Rimuovere eventuali residui di cibo e pulire i filtri sotto l'acqua corrente.



Fase 1: ruotare in senso inverso il filtro a maglia grossolana, quindi sollevarlo;



Fase 2: sollevare il filtro piatto

NOTA: Se si opera dalla fase 1 alla fase 2, il sistema di filtro verrà rimosso; mentre quando passa dalla fase 2 alla fase 1, il sistema di filtraggio verrà installato.

Assemblaggio del gruppo filtro

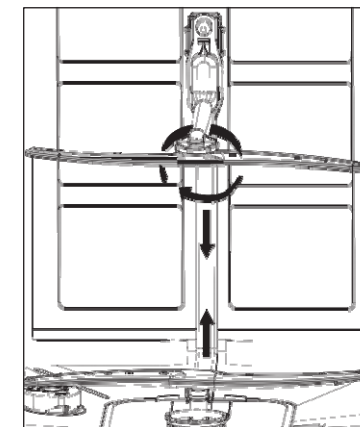
Per prestazioni e risultati ottimali, è necessario pulire il gruppo filtro. Il filtro rimuove in modo efficiente le particelle di cibo dall'acqua di lavaggio, consentendone il ricircolo durante il ciclo. Per questo motivo è una buona idea rimuovere le particelle di cibo più grandi intrappolate nel filtro dopo ogni ciclo di lavaggio sciacquando il filtro semicircolare e la vaschetta sotto l'acqua corrente. Per rimuovere il gruppo filtro, tirare la maniglia della vaschetta verso l'alto. L'intero gruppo filtro deve essere pulito una volta alla settimana. Per pulire il filtro grossolano e il micro-filtro, utilizzare una spazzola per le pulizie. Quindi, riassemblare le parti del filtro come mostrato nelle figure sopra e reinserire l'intero gruppo nella lavastoviglie, sistemarlo nella sua sede premendo verso il basso. La lavastoviglie non deve mai essere utilizzata senza i filtri. Sostituzione impropria del filtro può ridurre il livello di prestazione dell'apparecchio e danneggiare piatti e utensili.

⚠ ATTENZIONE !

Non far funzionare mai la lavastoviglie senza i filtri in posizione. Quando si puliscono i filtri, evitare di batterli. Altrimenti, i filtri potrebbero torcersi e le prestazioni della lavastoviglie potrebbero essere compromesse.

Pulizia dei bracci irroratori

È necessario pulire regolarmente i bracci irroratori per evitare che sostanze chimiche ammorbidenti dell'acqua dura ostruiscano i getti e i cuscinetti dei bracci irroratori. Per rimuovere i bracci irroratori, svitare il dado in senso orario per estrarre la rondella sulla parte superiore del braccio irroratore e rimuovere il braccio. Lavare i bracci in acqua saponata e calda e utilizzare una spazzola morbida per pulire gli ugelli. Rimetterli in posizione dopo averli risciacquati accuratamente.



Prendersi cura della lavastoviglie

Per pulire il pannello di controllo, utilizzare un panno leggermente inumidito, quindi asciugare accuratamente. Per pulire l'esterno, utilizzare una buona cera per lucidare gli elettrodomestici. Non usare mai oggetti appuntiti, spugne abrasive o detersivi aggressivi su qualsiasi parte della lavastoviglie.

Proteggere dal congelamento

Se la lavastoviglie viene lasciata in un luogo non riscaldato durante l'inverno, chiedere a un tecnico di assistenza di:

1. Interrompere l'alimentazione elettrica alla lavastoviglie.
2. Chiudere l'alimentazione dell'acqua scollegando il tubo d'ingresso dell'acqua dalla valvola dell'acqua.
3. Scaricare l'acqua dal tubo d'ingresso e dalla valvola dell'acqua. (Utilizzare una padella per raccogliere l'acqua)
4. Ricollegare il tubo di ingresso dell'acqua alla valvola dell'acqua.
5. Rimuovere il filtro nella vasca e sul fondo e utilizzare una spugna per utilizzare l'acqua nella vasca

Pulizia dello sportello

Per pulire il bordo attorno allo sportello, utilizzare solo uno straccio morbido, caldo e umido. Per evitare la penetrazione di acqua nella serratura dello sportello e nei componenti elettrici, non utilizzare detersivi spray di alcun tipo.

Inoltre, non utilizzare detersivi abrasivi o spugne abrasive sulle superfici esterne perché graffieranno la finitura. Alcuni asciugamani di carta possono anche graffiare o lasciare segni sulla superficie.


⚠ ATTENZIONE !

Non usare mai un detersivo spray per pulire il pannello dello sportello poiché potrebbe danneggiare la serratura dello sportello e le parti elettriche. Non è consentito utilizzare agenti abrasivi o un tovagliolo di carta a causa del rischio di graffi o lasciare macchie sulla superficie dell'acciaio inossidabile.

Come mantenere la lavastoviglie in forma

- **Dopo ogni lavaggio**
Dopo ogni lavaggio, chiudere il rubinetto dell'acqua e lasciare leggermente lo sportello socchiuso in modo che umidità e odori non siano intrappolati all'interno.
- **Rimuovere la spina**
Prima di pulire o eseguire la manutenzione, rimuovere sempre la spina dalla presa. Meglio non correre rischi.
- **Nessun solvente o prodotti abrasivi**
Per pulire le parti esterne e in gomma della lavastoviglie, non utilizzare solventi o prodotti per la pulizia abrasivi. Utilizzare solo un panno e acqua calda e sapone. Per rimuovere macchie o punti sporchi dalla superficie dell'interno, utilizzare un panno umido con acqua e un po' di aceto bianco o un prodotto detergente specifico per lavastoviglie.
- **Quando vai in vacanza**
Quando si va in vacanza, si consiglia di eseguire un ciclo di lavaggio con la lavastoviglie vuota e quindi rimuovere la spina dalla presa, chiudere l'alimentazione dell'acqua e lasciare lo sportello dell'apparecchio leggermente socchiuso. Ciò consentirà alle guarnizioni di durare più a lungo e di prevenire la formazione di odori all'interno dell'apparecchio.
- **Spostamento dell'apparecchio**
Se l'apparecchio deve essere spostato, è necessario mantenerlo in posizione verticale. Solo se è assolutamente necessario, può essere posizionato sul dorso.
- **Guarnizioni**
Uno dei fattori che causano la formazione di odori nella lavastoviglie è il cibo che rimane intrappolato nelle guarnizioni. Una pulizia periodica con una spugna umida lo impedirà.

⚠ **Attenzione:**
L'installazione di tubi e apparecchiature elettriche dovrebbe essere fatta da professionisti.

	<p>⚠ Attenzione: Rischio di scosse elettriche! Scollegare l'alimentazione elettrica prima di installare la lavastoviglie. In caso contrario, si possono verificare morte o scosse elettriche.</p>
---	--

8. Installazione

- ⚠ Conservare questo manuale di istruzioni in un luogo sicuro per riferimenti futuri. Se l'apparecchio viene venduto, consegnato o spostato, assicurarsi che il manuale sia conservato insieme alla macchina, in modo che il nuovo proprietario possa beneficiare dei consigli contenuti al suo interno.
- ⚠ Leggere attentamente questo manuale di istruzioni: contiene informazioni importanti sull'installazione, l'uso e la manutenzione sicuri dell'apparecchio.
- ⚠ Se l'apparecchio deve essere spostato in qualsiasi momento, tenerlo in posizione verticale; se assolutamente necessario, può essere inclinato sul dorso.

Posizionamento e livellamento

1. Rimuovere l'apparecchio da tutti gli imballaggi e verificare che non sia stato danneggiato durante il trasporto. Se è stato danneggiato, contattare il rivenditore e non proseguire con l'installazione.
2. Controllare la lavastoviglie posizionandola in modo tale che i lati o il lato posteriore siano a contatto con l'armadio adiacente o addirittura con il muro. Questo apparecchio può anche essere incassato sotto un unico piano di lavoro.

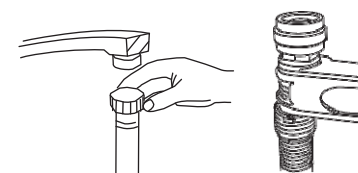
3. Posizionare la lavastoviglie su un pavimento piano e robusto. Se il pavimento è irregolare, i piedini anteriori dell'apparecchio possono essere regolati fino a raggiungere una posizione orizzontale (l'angolo di inclinazione non deve superare i 2 gradi). Se l'apparecchio è livellato correttamente, sarà più stabile e molto meno probabile che si muova o crei vibrazioni e rumore durante il funzionamento.

Collegamento al rubinetto e alla rete elettrica

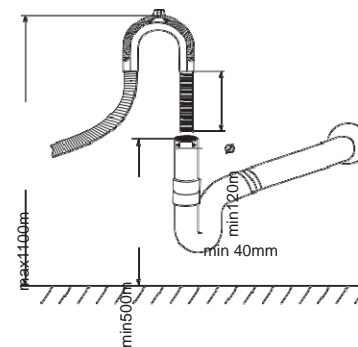
- ⚠ Il collegamento alla rete idrica ed elettrica deve essere eseguito solo da un tecnico qualificato.
- ⚠ La lavastoviglie non deve essere sistemata sopra i tubi dell'acqua o sopra il cavo di alimentazione elettrica.
- ⚠ L'apparecchio deve essere collegato alla rete di approvvigionamento idrico utilizzando nuovi flessibili. Non utilizzare vecchi flessibili.

★ Collegamento del flessibile al rubinetto dell'acqua

Collegare il flessibile di alimentazione dell'acqua fredda a un rubinetto filettato da 3/4 (pollici) e assicurarsi che sia fissato saldamente in posizione. Se i tubi dell'acqua sono nuovi o non sono stati utilizzati per un lungo periodo di tempo, far scorrere l'acqua per assicurarsi che l'acqua sia limpida e priva di impurità. Se questa precauzione non viene adottata, esiste il rischio che l'ingresso dell'acqua possa essere bloccato e che l'apparecchio possa essere danneggiato.



Collegamento del flessibile di scarico dell'acqua



Montare il tubo di scarico della macchina sul tubo di scarico senza piegarlo. Se la lunghezza del tubo non è sufficiente, rivolgersi al servizio di assistenza autorizzato per una prolunga realizzata con lo stesso materiale dell'originale. Ricordare che la lunghezza del tubo non deve superare i 4 metri anche se con la prolunga. Se il tubo di scarico è più lungo di 4 m, i piatti non potranno essere lavati correttamente, perciò si deve fissare saldamente il tubo allo scarico per evitare che si stacchi durante il lavaggio.

Collegamento elettrico

Prima di inserire la spina nella presa elettrica, assicurarsi che: la presa sia dotata di messa a terra e sia conforme alle normative vigenti; che la presa possa sopportare il carico massimo dell'apparecchio, che è indicato sulla targhetta dati situata all'interno dello sportello (vedi descrizione dell'apparecchio); che la tensione di alimentazione rientri nei valori indicati sulla targhetta dati all'interno della porta; che la presa sia compatibile con la spina dell'apparecchio. In caso contrario, chiedere a un tecnico autorizzato di sostituire la spina (consultare l'assistenza); non utilizzare prolunghe o prese multiple.

★ Per facoltativo

▲ Una volta installato l'apparecchio, il cavo di alimentazione e la presa elettrica dovrebbero essere facilmente accessibili.

▲ Il cavo non deve essere piegato o compresso.

▲ Se il cavo di alimentazione è danneggiato, deve essere sostituito dal produttore o dal suo servizio di assistenza tecnica al fine di prevenire i potenziali pericoli (vedere Assistenza)

▲ L'azienda non può essere ritenuta responsabile per eventuali incidenti che si verificano, se queste norme non vengono rispettate.

Consigli sul primo ciclo di lavaggio

Dopo aver installato l'apparecchio, immediatamente prima di eseguire il primo ciclo di lavaggio, riempire completamente il dispenser di sale e aggiungere circa 2 kg di sale (vedere brillantante e sale raffinato). L'acqua potrebbe traboccare: questo è normale e non è motivo di preoccupazione. È anche normale che la spia LOW SALT continui a lampeggiare per alcuni cicli dopo che il sale è stato caricato.

Posizionamento dell'apparecchio

Sistemare l'apparecchio nella posizione desiderata. La parte posteriore dovrebbe poggiare contro il muro dietro il lato posteriore, oltre ai lati a fianco dei mobili adiacenti o del muro. La lavastoviglie è dotata di tubi di alimentazione e scarico dell'acqua che possono essere sistemati a destra o a sinistra per facilitare la corretta installazione.

Livellamento dell'apparecchio

Una volta posizionato l'apparecchio, regolare i piedini (avvitandoli o svitandoli) per regolare l'altezza della lavastoviglie, facendola livellare. In ogni caso, l'apparecchio non deve essere inclinato di oltre 2°.

NOTA: L'altezza di regolazione massima dei piedi è di 20 mm.

Come scaricare l'acqua in eccesso dai tubi

Se il lavandino è più alto di 1000 mm dal pavimento, l'acqua in eccesso nei tubi non può essere scaricata direttamente nel lavandino. Sarà necessario scaricare l'acqua in eccesso dai tubi in una ciotola o in un contenitore adatto che sia tenuto fuori e più in basso rispetto al lavandino.

Uscita acqua

Collegamento del flessibile di scarico dell'acqua. Il tubo di scarico deve essere montato correttamente per evitare perdite d'acqua. Accertarsi che il tubo di ingresso dell'acqua non sia piegato o schiacciato.

Prolunga

Se è necessaria un'estensione del tubo di scarico, utilizzare un tubo di scarico simile. Non deve superare i 4 metri; altrimenti l'effetto di lavaggio della lavastoviglie potrebbe essere ridotto.

Connessione a sifone

Il collegamento dello scarico deve essere ad un'altezza compresa tra 50 cm (minimo) e 100 cm (massimo) dal fondo. Il tubo di scarico dell'acqua deve essere fissato con una fascetta.

Inizio della lavastoviglie

È necessario verificare quanto segue prima di avviare la lavastoviglie:

- 1 Che la lavastoviglie sia in piano e ben fissa
- 2 Che la valvola di ingresso sia aperta
- 3 Che non vi siano perdite nelle connessioni dei condotti
- 4 Che i cavi siano collegati saldamente
- 5 Che l'alimentazione sia accesa
- 6 che i tubi di entrata e di scarico siano fissati
- 7 Tutti i materiali di imballaggio e le stampe devono essere rimossi dalla lavastoviglie

Attenzione!

Dopo l'installazione, inserire questo manuale nelle buste delle stampe. Il contenuto di questo manuale è molto utile per gli utenti.

9. Consigli per la risoluzione dei problemi

Codici di errore

Quando si verificano alcuni malfunzionamenti, l'apparecchio visualizzerà i codici di errore per avvisare l'utente.

Codice	Significati	Cause possibili:
E1	Sportello aperto	Lo sportello è aperto con lavastoviglie in funzione.
E2	Ingresso acqua	Malfunzionamento dell'acqua in entrata
E4	Sensore di temperatura	Malfunzionamento del sensore di temperatura
E5	Troppopieno/ perdite	Si verifica un trabocco / si verificano perdite d'acqua
E7	Termosifone	Riscaldamento anomalo

ATTENZIONE !

In caso di tracimazione, interrompere l'alimentazione principale dell'acqua prima di chiamare il servizio assistenza. Se è presente dell'acqua nella vaschetta di base a causa di un troppo pieno o di una piccola perdita, l'acqua deve essere rimossa prima di riavviare la lavastoviglie.

Codice	Significati	Cause possibili:
E1	Sportello aperto	Lo sportello è aperto con lavastoviglie in funzione.
E2	Ingresso acqua	Malfunzionamento dell'acqua in entrata
E3	Scarico dell'acqua	Scarico dell'acqua difettoso
E4	Sensore di temperatura	Malfunzionamento del sensore di temperatura
E5	Troppopieno/ perdite	Si verifica un trabocco / si verificano perdite d'acqua
E6	Perdita d'acqua	Si è verificata una perdita d'acqua
E7	Termosifone	Riscaldamento anomalo

Prima di chiamare l'assistenza

Revisionare le immagini delle pagine seguenti potrebbe indurla a richiedere assistenza.

Problema	Cause possibili:	Cosa fare
La lavastoviglie non funziona	Fusibile bruciato o è scattato l'interruttore automatico	Sostituire il fusibile o ripristinare l'interruttore automatico. Rimuovere eventuali altri apparecchi che condividono lo stesso circuito con la lavastoviglie.
	L'alimentazione non è accesa	Assicurarsi che la lavastoviglie sia accesa e che lo sportello sia chiuso in modo sicuro. Assicurarsi che il cavo di alimentazione sia inserito correttamente nella presa a muro.
	La pressione dell'acqua è bassa	Verificare che l'alimentazione dell'acqua sia collegata correttamente e che l'acqua sia accesa.
La pompa di scarico non si ferma	Troppopieno	Il sistema è progettato per rilevare un troppopieno. Quando lo fa, spegne la pompa di circolazione e accende la pompa di scarico.
Rumore	Alcuni suoni sono normali	Suono dall'apertura del contenitore del detersivo.
	Gli utensili non stanno fissi nei cestelli o qualcosa di piccolo è caduto nel cestello	Per garantire che tutto sia fissato in lavastoviglie.
	Ronzio motore	La lavastoviglie non è stata utilizzata regolarmente. Se non la si utilizza spesso, ricordarsi di impostarlo per riempire e pompare ogni settimana, il che aiuterà a mantenere umide le guarnizioni.
Schiuma nella vasca	Detersivo improprio	Usare solo lo speciale detersivo per lavastoviglie per evitare il formarsi della schiuma. In questo caso, aprire la lavastoviglie e lasciare evaporare la schiuma. Aggiungi 1 litro di acqua fredda nella vasca. Chiudere e bloccare la lavastoviglie, quindi avviare il ciclo di lavaggio "pre-lavaggio" per scaricare l'acqua ... Ripetere se necessario.
	Brillantante versato	Pulire sempre immediatamente le perdite di brillantante.
Interno vasca macchiato	È stato usato un detersivo con	Assicurarsi che il detersivo sia quello senza colorante.
Piatti e posate non puliti	Programma improprio. Caricamento del cestino non corretto	Seleziona un programma più forte. Accertarsi che l'azione del dispenser del detersivo e dei bracci di irradiazione non sia bloccata da stoviglie di grandi dimensioni.
Macchie e pellicole su bicchieri e posate	<ol style="list-style-type: none"> 1. Acqua estremamente dura 2. Bassa temperatura di ingresso 3. Sovraccarico della lavastoviglie 4. Caricamento improprio 5. detersivo in polvere vecchio o umido 6 dispenser vuoto 7 Dosaggio errato di detersivo 	<p>Per rimuovere le macchie dai bicchieri:</p> <ol style="list-style-type: none"> 1 Estrarre tutti gli utensili di metallo dalla lavastoviglie. 2 Non aggiungere detersivo. 3 Scegli il ciclo più lungo. 4 Avviare la lavastoviglie e lasciarla funzionare per circa 18-22 minuti, dopo di che si troverà nel ciclo di lavaggio principale. 5 Apri lo sportello per versare 2 tazze di aceto bianco sul fondo della lavastoviglie. 6 Chiudere lo sportello e lasciare che la lavastoviglie completi il ciclo. Se l'aceto non funziona: Ripetere come sopra, utilizzare però 1/4 di una tazza (60 ml) di cristalli di acido citrico anziché aceto.

Umidità sui bicchieri	Combinazione di acqua dolce e troppo detersivo	Utilizzare meno detersivo se si dispone di acqua troppo dolce e selezionare un ciclo più breve per lavare i bicchieri e pulirli.
Pellicola gialla o marrone sulle superfici interne	Macchie di tè o caffè	Usando una soluzione di 1/2 tazza di candeggina e 3 tazze di acqua calda per rimuovere le macchie a mano. ▲ ATTENZIONE ! È necessario attendere 20 minuti dopo un ciclo per consentire agli elementi riscaldanti di raffreddarsi
	I depositi di ferro nell'acqua possono	A quel punto dovete chiamare un'azienda di ammorbidenti per un filtro speciale.
Pellicola bianca sulla superficie interna	Minerali di acqua dura	Per pulire l'interno, utilizzare una spugna umida con detersivo per lavastoviglie e indossare guanti di gomma. Non utilizzare mai detersivi diversi dal detersivo per lavastoviglie per evitare la formazione di schiuma.
Il coperchio del dispenser del detersivo non chiuso in modo appropriato	Residuo di detersivo sta bloccando la presa	Pulisci il detersivo dallo scarico.
Detersivo lasciato nel contenitore del dispenser	I piatti bloccano i contenitori del detersivo	Ricaricare correttamente i piatti.
Vapore	Fenomeno normale	Durante l'asciugatura e lo scarico dell'acqua c'è del vapore che fuoriesce dallo sfiato dallo scrocco dello sportello.
Segni neri o grigi sui piatti	Gli utensili in alluminio hanno strofinato contro i piatti	Utilizzare un detersivo abrasivo delicato per eliminare tali segni.
Acqua in piedi sul fondo della vasca	E' normale	Una piccola quantità di acqua pulita attorno all'uscita sul fondo della vasca mantiene lubrificata la tenuta d'acqua.
Perdite in lavastoviglie	Dispenser troppo pieno e fuoriuscite del brillantante	Fare attenzione a non riempire eccessivamente il dispenser del brillantante. Il brillantante versato potrebbe causare sovra pressioni e trabocco. Rimuovere eventuali perdite con un panno umido.
	La lavastoviglie e non è a livello	Assicurarsi che la lavastoviglie sia a livello.

Scheda tecnica

Scheda della lavastoviglie per uso domestico secondo la Direttiva UE 1059/2010:

Fabbricante	Hisense
Modello	HV60340
Impostazioni standard del luogo	14
Classe di efficienza energetica ¹	A ++
Consumo energetico annuo ²	266kWh
Consumo energetico del ciclo di lavaggio standard	0.93kWh
Consumo energetico in modalità stand by	0.1W
Consumo energetico della modalità lasciato acceso	0.9W
Consumo idrico annuo ³	3080 litri
Classe di efficienza energetica ⁴	A
Ciclo di lavaggio standard ⁵	Eco
Consumo energetico del ciclo di lavaggio standard	178 min
Livello di rumore	46 dB(A) re 1 pW
Montaggio	Prodotto integrato
Potrebbe essere integrato	Si
Altezza:	81,5cm
Larghezza:	59,6cm
Profondità (con allacciamenti)	55,8cm
Consumo di energia	1850 W
Tensione / frequenza nominale	CA 220-240 V / 50 Hz
Pressione dell'acqua (pressione di flusso)	0,4-000,04-1/0MPa -
Temperatura dell'acqua	Max.62 °C



NOTA:

1. Da A +++ (massima efficienza) a D (minima efficienza).
2. Consumo energetico "262" kWh all'anno, basato su 280 cicli di pulizia standard con riempimento di acqua fredda e consumo delle modalità a bassa potenza. Il consumo effettivo di energia dipenderà da come si usa l'apparecchio.
3. Consumo d'acqua "3080" litri all'anno, basato su 280 cicli di pulizia standard. Il consumo effettivo di acqua dipenderà da come si usa dell'apparecchio.
4. Da A (massima efficienza) a G (minima efficienza).
5. Questo programma è adatto per stoviglie sporche, normalmente sporche ed è il programma più efficiente in termini di consumo combinato di energia e acqua per quel tipo di stoviglie.

Il dispositivo soddisfa gli standard europei e le direttive nella versione attuale alla consegna.

-LVD 2014/35/EU

-EMC 2014/30/EU

-EUP 2010/1016

NOTA: I valori sopra indicati sono stati misurati in conformità con gli standard in determinate condizioni operative. I risultati possono variare notevolmente a seconda della quantità e la sporcizia dei piatti, della durezza dell'acqua, della quantità di detersivo, ecc.

Il manuale si basa sugli standard e le regole dell'Unione Europea.