

BCIO 3033 PLE S CH

Lavastoviglie completamente integrabile (60 cm)

Bauknecht

Für mich und mein Zuhause



TOP 4

- PowerClean – il sistema intelligente specifico per pentole e padelle
- ActiveDry – sistema automatico di apertura porta per stoviglie perfettamente asciutte (disattivabile)
- MultiZone Option – lavaggio separato del cestello superiore e inferiore
- Programma Sensor – Pulizia perfetta a fronte di un consumo efficiente di acqua ed energia

ACCIAIO INOX

BCIO 3033 PLE S CH

EAN 40 11577 85923 2

CHF 2'790.00 / CHF 2'590.55*

+ vRG CHF 10.77 / CHF 10.00*

TIPOLOGIA

- Lavastoviglie completamente integrabile (60 cm)

DOTAZIONE

- **ActiveDry** – sistema automatico di apertura porta per stoviglie perfettamente asciutte (disattivabile)
- **PowerClean** – il sistema intelligente specifico per pentole e padelle
- Display chiaro con preselezione del tempo d'inizio 1 – 12 ore
- Indicatore ottico di funzionamento – Punto luminoso sul fondo
- Possibilità di incasso in alto e quindi protegge la schiena
- Il segnale acustico indica la fine del programma
- Indicatore elettronico di ricarica per sale e indicatore elettronico di ricarica per brillantante
- Area interna in acciaio inossidabile per massima igiene
- Sistema a porta scorrevole con cerniera a molla
- Protezione antiaggancio completa

PROGRAMMI DI LAVAGGIO

- **10 Programmi standard e 1 programma Sensor**
- 3 diverse temperature di lavaggio
- Programmi di lavaggio: ECO, Prelavaggio a freddo, Lavaggio notturno, Programma Sensor, Programma Express, Programma intensivo, Programma bicchieri, Programma Hygiene, Lavaggio e asciugatura rapidi, Programma Mix, Autopulizia
- Programma Sensor – Pulizia perfetta a fronte di un consumo efficiente di acqua ed energia

MODALITÀ OPERATIVE

- Trattamento igienico delle stoviglie con l'opzione Hygiene
- MultiZone Option – lavaggio separato del cestello superiore e inferiore
- Opzione per pastiglie di lavaggio
- Express-Option – riduce la durata del programma di lavaggio selezionato

CESTELLI PER STOVIGLIE

- Cestello superiore estraibile e regolabile in altezza, anche carico
- **Cassetto per posate ProComfort divisibile** con due inserti estraibili per posate e pezzi piccoli
- 4 segmenti abbattibili nel cestello superiore
- 4 supporti tazzine pieghevole nel cestello superiore
- 8 portapiatti abbattibili nel cestello inferiore

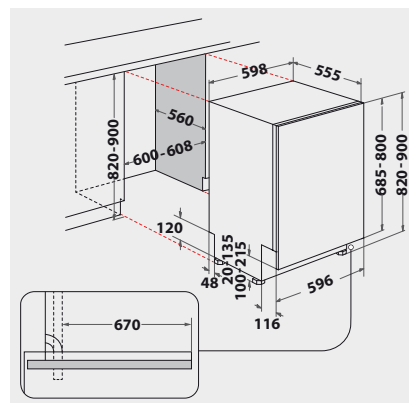
VALORI DI CONSUMO

- Classe di efficienza energetica D, Indice di potenza di lavaggio 1.13, indice di potenza di asciugatura 1.07¹
- 14 Numero di coperti standard
- Consumo di energia del programma eco per 100 cicli di funzionamento: 85 kWh
- 9,5 litri di acqua, 0,848 kWh di corrente nel programma eco per ogni ciclo di funzionamento
- Durata del programma eco: 3:10 h
- Solo 43 dB(A) re 1 pW rumorosità, classe di emissione sonora B

SPECIFICHE TECNICHE

- 220-240 Volt
- Fusibile 10 Ampere
- Potenza totale installata: 1,9 kW
- Frequenza 50 Hz

- Possibilità di allacciamento acqua calda fino a 60 °C
- Lunghezza del cavo di allaccio 130 cm
- Dimensioni dell'elettrodomestico (Ax-PxL): 820x555x598 mm
- Peso netto: 35.5 kg
- Peso lordo: 37.5 kg



¹ Gamma di classi di efficienza energetica da A a G