

# Lavatrice

## MANUALE D'USO

**F1288QD(P)(1~9)**

**F1088QD(P)(1~9)**

**F8088QD(P)(1~9)**

Grazie per avere acquistato una lavatrice automatica LG.  
Leggere attentamente il manuale d'uso. Il manuale fornisce  
le istruzioni per l'installazione, l'utilizzo e la manutenzione.  
Conservare il manuale per consultazioni future.  
Annotare i numeri modello e di serie della lavatrice.

## C aratteristiche del prodotto



### ■ Protezione contro le pieghe

L'alternarsi della rotazione del cesto permette di prevenire la formazione di pieghe e grinze nei tessuti.



### ■ Resistenza incorporata

La resistenza interna scalda automaticamente l'acqua alla temperatura ideale per il ciclo selezionato.



### ■ Sicurezza bambini

Il sistema di blocco di sicurezza bambini impedisce ai bambini di premere i pulsanti e di cambiare il programma durante il funzionamento.



### ■ Sistema di lavaggio intelligente

Il sistema di lavaggio intelligente, rileva il carico inserito e determina il livello di acqua ed il tempo di lavaggio ottimali per ridurre al minimo il consumo elettrico ed idrico.



### ■ Sistema di controllo della velocità a bassa rumorosità

Rilevando la quantità di carico e il bilanciamento, distribuisce il carico in modo uniforme riducendo al minimo la rumorosità dovuta alla rotazione.



### ■ Motore Direct Drive

Il motore Inverter Direct Drive è direttamente collegato al cestello eliminando così la cinghia e la puleggia, il motore è particolarmente silenzioso, senza vibrazioni ed affidabile proprio grazie a questa caratteristica.

## I ndice

Avvertenze .....	3
Specifiche .....	4
Installazione .....	5
Precauzioni prima del lavaggio .....	11
Aggiunta di detersivo .....	12
Funzioni .....	14
Come usare la lavatrice .....	15
Manutenzione .....	20
Ricerca guasti .....	24
Termini di garanzia .....	25

# **A**vertenze

## LEGGERE TUTTE LE ISTRUZIONI PRIMA DI UTILIZZARE LA MACCHINA

### **⚠** AVVERTENZA

Per la propria sicurezza, si devono seguire tutte le istruzioni contenute in questo manuale al fine di ridurre al minimo i rischi di incendi, esplosioni, scosse elettriche, e per prevenire possibili danni alle cose, lesioni alle persone e rischio di morte.

### NORME DI SICUREZZA IMPORTANTI

**AVVERTENZA:** Al fine di ridurre il rischio di incendi, scosse elettriche o lesioni personali durante l'utilizzo della lavatrice, adottare alcune precauzioni basilari, tra cui:

- Non installare o conservare la lavatrice in luoghi esposti alle intemperie.
- Non manomettere i comandi.
- Non riparare o sostituire componenti della lavatrice o tentare di effettuare interventi di manutenzione non specificatamente raccomandati nel manuale dell'utente o pubblicati in manuali di riparazione se non si hanno le capacità per farlo.
- Mantenere la superficie sotto alla macchina libera da materiali combustibili come carta, stracci, panni, sostanze chimiche ecc.
- Se la macchina viene utilizzata da bambini o in ambienti dove sono presenti bambini è necessario esercitare la massima sorveglianza. Non lasciare che i bambini giochino con questo o con altri elettrodomestici o entrino al suo interno.
- Non lasciare aperto lo sportello della lavatrice. Uno sportello aperto può stimolare i bambini ad appendersi o a cercare di infilarsi nella macchina.
- Non infilare mai le mani nella lavatrice mentre questa è ancora in movimento. Attendere che il cestello si arresti completamente.
- Il procedimento di lavaggio può ridurre le capacità di resistenza al fuoco dei tessuti.
- Non lavare o asciugare capi che siano stati puliti, lavati, impregnati o macchiati con sostanze combustibili o esplosive (ad es. cera, oli, vernici, sgrassanti, solventi per lavaggio a secco, kerosene ecc.) in quanto possono incendiarsi o esplodere. Non lavare e asciugare indumenti bagnati di liquidi infiammabili come benzene, benzina e solventi, oli e grassi animali.
- Per evitare questi inconvenienti, seguire attentamente le istruzioni di lavaggio e di cura del fabbricante dell'indumento.
- Evitare di sbattere lo sportello della lavatrice o di tentare di forzarlo quando è bloccato. Così facendo si rischia di danneggiare la macchina.
- Per ridurre al minimo i rischi di scosse elettriche, prima di eseguire operazioni di pulizia o di manutenzione scollegare l'alimentazione elettrica della macchina staccando la spina oppure staccando l'interruttore del circuito.
- Non cercare di azionare la macchina se questa è danneggiata, malfunzionante, parzialmente smontata o se ha delle parti mancanti o rotte, ad esempio se il cavo di alimentazione o la spina sono danneggiati.
- L'olio potrebbe rimanere nella vasca dopo il ciclo, causando incendi durante l'asciugatura. Non caricare indumenti sporchi d'olio.

### CONSERVARE QUESTE ISTRUZIONI

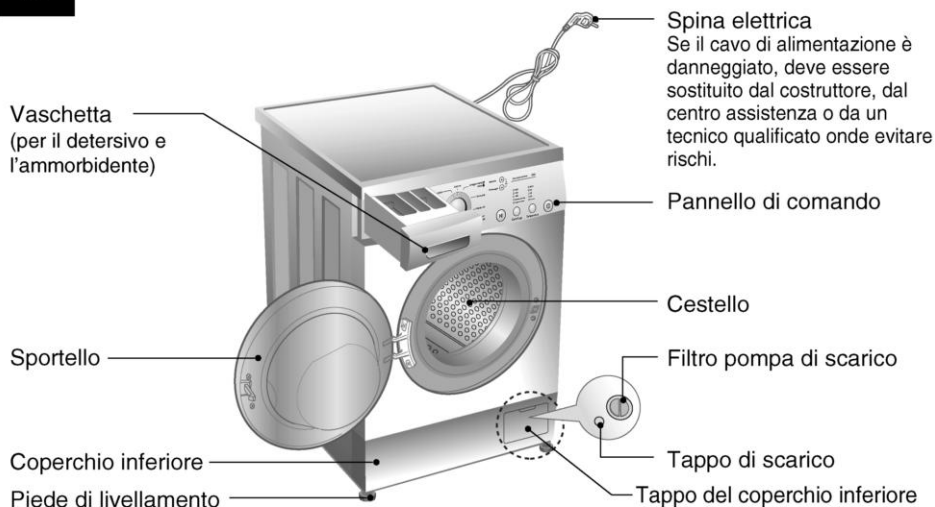
#### ISTRUZIONI PER LA MESSA A TERRA

La lavatrice deve essere collegata a terra. In caso di malfunzionamento o di guasto, il collegamento a terra riduce i rischi di scosse elettriche in quanto fornisce un percorso di minima resistenza alla corrente elettrica. La macchina è munita di un cavo dotato di un conduttore e di una spina di messa a terra. La spina deve essere inserita in un'apposita presa di terra in conformità alla normativa locale vigente.

- Non usare adattatori e non manomettere la spina di collegamento a terra.
- Se non si dispone di una presa adeguata, rivolgersi a un elettricista.

**AVVERTENZA:** Un collegamento non corretto del conduttore di messa a terra della macchina può aumentare i rischi di scosse elettriche. Rivolgersi a un elettricista qualificato o a un addetto dell'assistenza se si hanno dei dubbi sulla correttezza del collegamento a terra. Non modificare la spina fornita con la macchina. Se non si inserisce nella presa, fare sostituire la presa da un elettricista qualificato.

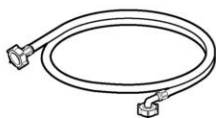
# Specifiche



■ Denominazione	: Lavatrice a caricamento frontale
■ Alimentazione	: 220-240 V ~, 50 Hz
■ Dimensioni (mm)	: 600 (largh.) x 550 (prof.) x 850 (alt.)
■ Peso	: 61 kg
■ Potenza max.	: 2100W
■ Capacità di lavaggi	: 7 kg
■ Velocità di centrifugazione	: No centrifuga / 400 / 600 / 800 [F8088QD(P)(1-9)] No centrifuga / 400 / 800 / 1000 [F1088QD(P)(1-9)] No centrifuga / 400 / 800 / 1200 [F1288QD(P)(1-9)]
■ Consumo idrico	: 49 ℓ (7ℓ / kg)
■ Pressione idrica max.	: 0,3-10 kgf/cm <sup>2</sup> (30-1000 kPa)

\* L'aspetto e le specifiche della macchina possono essere modificate senza preavviso allo scopo di migliorare la macchina stessa.

## Accessori



Tubo di alimentazione (1EA)



Chave

# I nstallazione

Installare o conservare la macchina in ambienti non esposti a intemperie o a temperature sotto lo zero. Effettuare il collegamento a terra della lavatrice in base alle normative vigenti.

L'apertura alla base non deve essere ostruita se la macchina viene collocata su un pavimento rivestito da tappeti o moquette.

Installare o immagazzinare in luoghi dove non ci sono rischi di esposizione all'acqua o dove la temperatura potrebbe assumere valori inferiori al punto di congelamento.

Mettere la lavatrice appropriatamente a massa in modo da assicurare la conformità alle direttive e alle raccomandazioni degli enti e istituzioni che legalmente disciplinano la materia.

L'apertura di fondo della lavatrice non deve rimanere ostruita da tappeti quando la macchina viene installata su pavimenti a tappeto o in moquette.

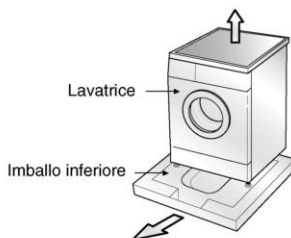
Nei paesi in cui ci sono molte aree suscettibili di essere infestate da scarafaggi o altri insetti, occorre mantenere pulita la macchina e l'ambiente circostante in modo continuo e con particolare attenzione. Ogni danno causato da scarafaggi o altri insetti non è coperto dalla garanzia dell'elettrodomestico.

## ■ Viti di trasporto

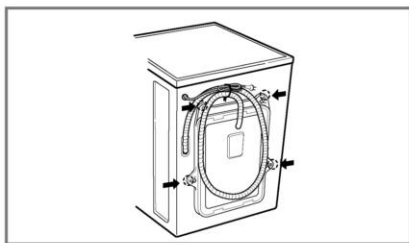
La macchina è munita di viti di trasporto per evitare danni interni durante il trasporto.

- Il materiale di imballaggio ed i dispositivi di fissaggio devono essere rimossi prima di utilizzare la lavatrice.

☞ Mentre si disimballa il fondo in polistirolo, assicurarsi di rimuovere il supporto interno posizionato al centro.



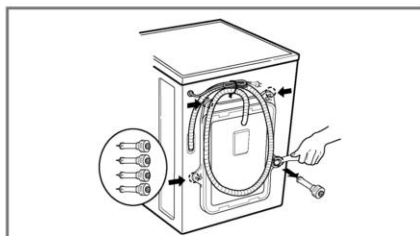
## ■ Rimozione delle viti di trasporto



1. Per evitare possibili danni interni durante il trasporto, le 4 viti speciali vengono bloccate. Prima di azionare la macchina, rimuovere le viti unitamente ai tappi di gomma.

- Se le viti non vengono rimosse, possono verificarsi forti vibrazioni, rumore e malfunzionamenti.

2. Svitare le quattro viti con la chiave in dotazione.



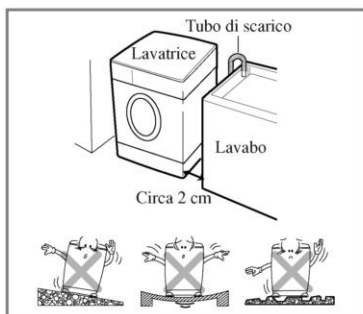
3. Estrarre le 4 viti e i relativi tappi torcendo leggermente i tappi. Conservare le 4 viti e la chiave per un eventuale riutilizzo futuro.

- Le viti di trasporto devono essere utilizzate tutte le volte che la lavatrice viene trasportata.

4. Chiudere i fori con i tappini in dotazione.

# I nstallazione

## ■ Luogo di installazione



### **Inclinazione del pavimento:**

La massima inclinazione del pavimento consentita sotto la lavatrice è di 1°.

### **Presenza di corrente:**

Deve trovarsi nel raggio di 1,5 m dalla lavatrice. Per non sovraccaricarla, evitare di collegare altri elettrodomestici alla stessa presa.

### **Distanze:**

Dalla parete (tenere conto dello spazio per l'apertura dello sportello). Il pavimento deve essere levigato. (Post.: 10 cm; lato destro e sinistro: 2 cm).

## ■ Posizionamento

Installare la lavatrice su di un pavimento piano e stabile.

Assicurarsi che la circolazione dell'aria attorno alla lavatrice non sia impedita da moquette, tappeti, ecc...

- Non tentare mai di correggere eventuali imperfezioni del pavimento con pezzi di legno, cartone o materiali simili posizionati sotto la lavatrice.
- Non installare la lavatrice accanto ad un forno a gas o ad una stufa a carbone; altrimenti inserire un isolante (85x60cm.) tra i due apparecchi.
- La lavatrice non deve essere installata in ambienti dove la temperatura può scendere al di sotto di 0° C.
- Assicurarsi che quando la lavatrice è installata sia facilmente accessibile per il tecnico in caso di guasto.
- A lavatrice installata, sistemare i quattro piedi usando i le viti speciali in dotazione assicurandosi che la lavatrice sia stabile. Nel caso di installazione sotto un piano di lavoro, lasciare circa 20 mm tra la parte alta della lavatrice e il piano di lavoro.

# I nstallazione

## ■ Collegamento elettrico

1. Non usare prolunghe o adattatori doppi.
2. Se il cavo di alimentazione è danneggiato, onde evitare rischi è necessario sostituirlo con un cavo equivalente reperibile presso il proprio concessionario o la casa costruttrice o un elettricista qualificato.
3. Dopo l'utilizzo scollegare sempre la macchina e chiudere l'alimentazione dell'acqua.
4. Collegare la macchina a una presa provvista di messa a terra in conformità alle normative vigenti.
5. La macchina deve essere posizionata in modo che la spina sia facilmente accessibile.

Ogni intervento di riparazione della lavatrice deve essere condotto da personale tecnico legalmente qualificato. Interventi di riparazione effettuati da persone inesperte possono causare infortuni o malfunzionamenti seri. Rivolgersi al proprio centro di assistenza locale.

Non installare la lavatrice in locali dove la temperatura può scendere al di sotto del valore di congelamento. Tubi e condotti congelati possono rompersi o scoppiare per effetto della pressione.

L'affidabilità dell'unità di controllo elettronico può venire meno quando la temperatura assume valori inferiori al punto di congelamento.

Se l'elettrodomestico viene consegnato nei mesi invernali e la temperatura è inferiore al livello di congelamento: tenere la lavatrice per qualche ora alla temperatura del locale in cui si effettuerà l'installazione prima di metterla in opera.

## Precauzioni

Tenere lontani i bambini e assicurarsi che non giochino con l'elettrodomestico.

## Precauzioni

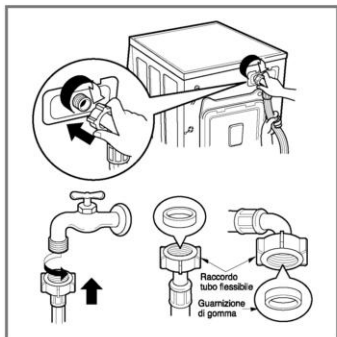
### PRECAUZIONI riguardo il cavo di alimentazione

Si raccomanda il collegamento ad un circuito dedicato; non utilizzare prese danneggiate, prolunghe o prese multiple. Assicurarsi della tensione di alimentazione consultando sempre le istruzioni e le caratteristiche tecniche del prodotto.

Si raccomanda di non utilizzare prolunghe, cavi logori, cavi con isolamento danneggiato o crepato in quanto molto pericolosi: possono provocare scintille, scosse elettriche e incendi. Esaminare periodicamente il cavo dell'apparecchio; se a vista risulta danneggiato o deteriorato, scollegare e non utilizzare l'apparecchio, e fare sostituire il cavo con un ricambio originale da un tecnico autorizzato. Proteggere il cavo da sollecitazioni meccaniche come l'attorcigliamento, l'intrecciamento con altri cavi, la stiratura, lo schiacciamento in una porta, o il calpestamento. Prestare particolare attenzione alle spine, alle prese a muro, e al punto di connessione del cavo all'apparecchio.

## ■ La lavatrice deve essere collegata alla presa idrica con tubi flessibili nuovi. Evitare di utilizzare tubi già usati.

## ■ Collegamento del tubo di alimentazione idrica

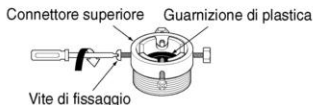


- ▶ La pressione di alimentazione dell'acqua deve essere compresa tra 30 kPa e 1000 kPa (0,3~10 kgf/cm<sup>2</sup>.)
- ▶ Evitare di deformare o torcere il tubo di alimentazione quando lo si collega alla valvola.
- ▶ Se la pressione idrica è superiore a 1000 kPa, è necessario installare un dispositivo di decompressione.
- Assieme ai tubi flessibili di alimentazione vengono fornite due guarnizioni di gomma al fine di impedire le perdite d'acqua.
- Controllare l'impermeabilità dei collegamenti idrici della macchina aprendo completamente il rubinetto.
- Controllare periodicamente le condizioni del tubo sostituendolo se necessario.
- Assicurarsi che il tubo non sia piegato o schiacciato.

# I nstallazione

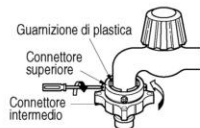
## ■ Rubinetto normale non filettato e tubo di alimentazione filettato

1. Svitare la vite di fissaggio per fissare il rubinetto.
2. Spingere il connettore verso l'alto finché la guarnizione di gomma non è a stretto contatto con il rubinetto. Quindi stringere le 4 viti.
3. Spingere il tubo flessibile di alimentazione dell'acqua verso l'alto in modo che la guarnizione di gomma interna al tubo possa aderire completamente al rubinetto, quindi stringere ruotando in senso orario.



## ■ Rubinetto normale non filettato e tubo di alimentazione a innesto rapido

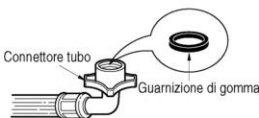
1. Allentare la vite del connettore superiore.
2. Spingere il connettore verso l'alto finché la guarnizione di gomma non è a stretto contatto con il rubinetto. Quindi stringere le 4 viti.
3. Collegare il tubo di alimentazione dell'acqua al connettore intermedio, spingendo la piastrina verso il basso.




- Nel caso il rubinetto abbia un diametro grande rimuovere la piastra di guida.




- Ruotare il connettore intermedio per prevenire perdite d'acqua.
- Assicurarsi che la guarnizione di gomma si trovi all'interno del connettore del tubo.
- Per separare il tubo di alimentazione idrica dal connettore intermedio chiudere il rubinetto. Quindi tirare il tubo verso il basso spingendo la piastrina verso il basso.



### Usare il rubinetto orizzontale

Rubinetto orizzontale 

Rubinetto con prolunga 

Rubinetto quadrato 

- La macchina viene fornita con il solo raccordo per l'acqua fredda.
- Assicurarsi che il tubo non sia piegato o schiacciato.



# I nstallazione

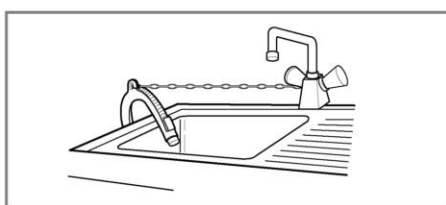
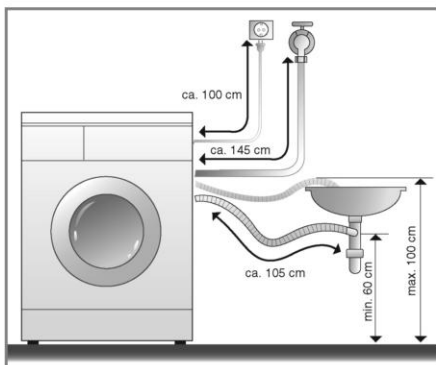
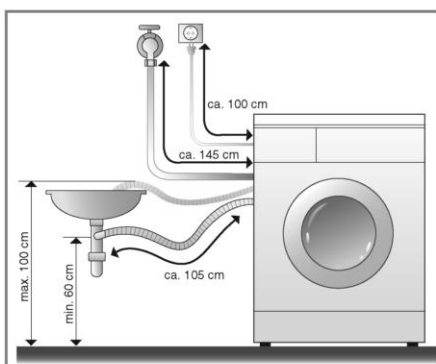
Questa macchina non è predisposta per uso in ambienti marittimi o in installazioni mobili quali camper, roulotte, aeromobili, ecc.

Chiudere il rubinetto di arresto se si prevede di non usare la lavatrice per lungo periodo di tempo (p.es., durante le vacanze), particolarmente se nelle immediate vicinanze il pavimento è privo di un canale di drenaggio dell'acqua (scolo).

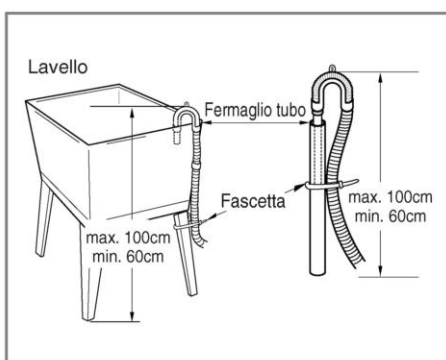
Quando ci si libera dell'elettrodomestico, tagliare il cavo dell'alimentazione di rete, e distruggere la spina. Disabilitare il blocco sportello per evitare che qualche bambino possa rimanere intrappolato all'interno. Il materiale di imballaggio (p.es., fogli a pellicola, tyrofoam) possono essere dannosi per i bambini. Ci sono dei rischi di soffocamento!

Tenere gli imballaggi lontano dai bambini.

## ■ Installazione del tubo di scarico



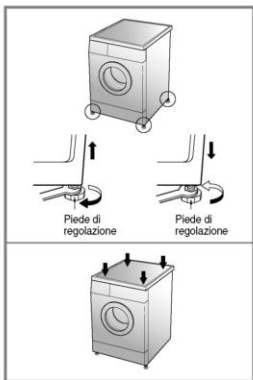
- Nell'installare il tubo di scarico allo scarico del lavandino stringerlo a fondo con una fascetta.
- Un fissaggio accurato del tubo di scarico previene danni al pavimento dovuti alle perdite d'acqua.



- Il tubo di scarico non deve essere collocato a un'altezza superiore a 100 cm dal pavimento.
- Un fissaggio accurato del tubo di scarico previene danni al pavimento dovuti alle perdite d'acqua.
- Se il tubo di scarico è troppo lungo evitare di infilarlo nella lavatrice per non causare una rumorosità eccessiva.

# I nstallazione

## ■ Livellamento



1. Un corretto livellamento della lavatrice serve a impedire che si producano vibrazioni e rumori eccessivi. Installare la macchina su un pavimento ben livellato e compatto, preferibilmente in un angolo della stanza.

**NOTA** Pavimenti in legno o soppalchi possono contribuire ad verificarsi di vibrazioni eccessive o di errori di bilanciamento del carico

2. Se il pavimento non è uniforme, regolare il piede di regolazione secondo necessità (non inserire spessori di nessun tipo sotto i piedi della macchina).

Assicurarsi che tutti quattro i piedi siano stabili e appoggiati al pavimento, quindi verificare che la macchina sia ben livellata (usare una livella a bolla d'aria).

※ *Dopo aver regolato il piede, bloccare il controdado ruotando in senso antiorario.*

**NOTA** Se la lavatrice è installata su di un soppalco, fissarla in modo sicuro per evitare qualsiasi rischio di caduta.

※ *Verifica diagonale*

*Spingendo verso il basso i bordi del coperchio superiore della lavatrice in senso diagonale, la macchina non deve alzarsi né abbassarsi (verificare in entrambi i sensi). Se la macchina invece oscilla, è necessario regolare nuovamente i piedi.*

## ■ Pavimenti piastrellati

- La superficie di installazione deve essere pulita, asciutta e piana.
- Installare la lavatrice su di un pavimento solido e piano.

## ■ Pavimenti piastrellati (pavimenti scivolosi)

- Per evitare scivolamenti della macchina applicare su pavimento pulito, sotto i piedini della lavatrice, una sezione di gomma adesiva

## ■ Pavimenti in legno

- I pavimenti in legno sono particolarmente suscettibili alle vibrazioni.
- Per prevenire le vibrazioni si raccomanda di posizionare dei tappi di gomma sotto ad ogni piede per almeno 15mm di spessore sotto la lavatrice; assicurarsi che almeno i 2 piedini anteriori abbiano i tappi in gomma.
- Se è possibile, installare la lavatrice in uno degli angoli della stanza, dove il pavimento è più stabile.

※ *Inserire i tappi di gomma per ridurre le vibrazioni.*

※ *E' possibile ricevere i tappi di gomma dai centri assistenza LG. (P/No.: 4620ER4002B)*



Tappo di gomma

## Importante!

- Un corretto posizionamento della lavatrice assicura un'operatività lunga, regolare ed affidabile.
- La lavatrice deve stare in posizione orizzontale e non deve muoversi.
- Non deve oscillare durante il funzionamento.
- La superficie di installazione deve essere pulita, esente da cera da pavimenti e altri rivestimenti oleosi.
- Evitare che i piedini della lavatrice si bagnino, altrimenti la macchina potrebbe scivolare.

# P precauzioni prima del lavaggio

## ■ Prima dell' utilizzo

Selezionare un programma (p.e. Cotone 60°C), inserire met\_ dose di detersivo ed effettuare un lavaggio senza bucato. In questo modo verranno rimossi dal cestello eventuali residui di lavorazione.

## ■ Precauzioni prima del lavaggio

### 1. Leggere le etichette

Cercare l'etichetta con le istruzioni di lavaggio attaccata agli indumenti. Su questa viene indicato il tipo di tessuto e come deve essere lavato.

### 2. Suddividere gli indumenti

Per ottenere risultati ottimali, suddividere gli indumenti in carichi che possono essere lavati in un unico ciclo di lavaggio. La temperatura dell'acqua e la velocità di centrifugazione richiedono che tessuti diversi vengano lavati in modi diversi. Separare sempre i colori scuri dai colori chiari e dalla biancheria. Lavare i capi separatamente, altrimenti si possono macchiare, il bianco può scolorirsi ecc. Se possibile evitare di lavare assieme capi molto sporchi e capi appena sporchi.

- Sporco (molto, normale, poco) ..... Separare i capi secondo la quantità di sporco
- Colore (bianco, chiaro, scuro) ..... Separare i capi bianchi da quelli colorati
- Fili (capi che si sfilacciano, ..... Lavare separatamente i capi che si sfilacciano e capi che attirano i filamenti) ..... quelli che attirano i filamenti.

### 3. Precauzioni prima di caricare la macchina

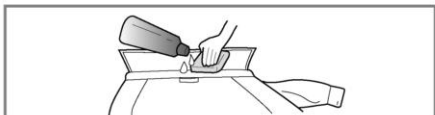
■ In un singolo carico combinare capi grandi con capi più piccoli. Caricare prima i capi grandi.

I capi grandi non devono superare la metà del carico totale di lavaggio.

Evitare di lavare singoli capi. Può verificarsi uno sbilanciamento del carico. Aggiungere uno o due capi simili.



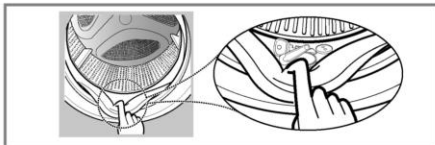
- Controllare che le tasche degli indumenti siano vuote. Oggetti come puntine, fermagli per capelli, fiammiferi, penne, monete e chiavi possono danneggiare sia la lavatrice che gli indumenti.



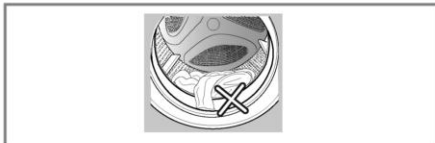
- Chiudere cerniere, ganci e stringhe onde evitare che si impiglino in altri indumenti.



- Pretrattare lo sporco e le macchie con una piccola quantità di detersivo disciolto in acqua spazzolando colli e polsini per togliere lo sporco.



- Per evitare che si danneggino bucato e guarnizioni dello sportello, assicurarsi che non sia rimasto incastrato alcun capo tra lo sportello e le guarnizioni.
- Verificare che non rimanga incastrato alcun capo tra le guarnizioni dello sportello.

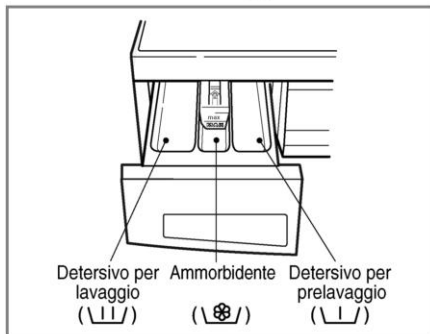


- Nel momento in cui si toglie il bucato dalla lavatrice, si raccomanda di non dimenticare alcun capo all'interno di questa per evitare che si stringa o scolorisca con un ulteriore lavaggio.

# Aggiunta di detersivo

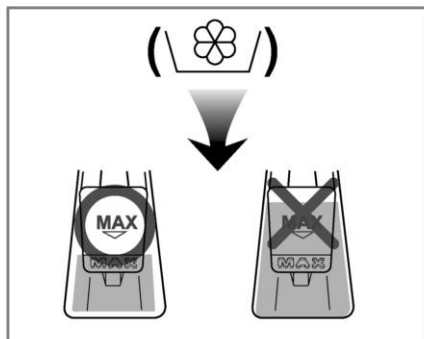
## ■ Aggiunta di detersivo e ammorbidente

### 1. Vaschetta di dosaggio



- Solo lavaggio → \ \ / /
- Prelavaggio + Lavaggio → \ \ / / • \ \ / /

### 2. Aggiunta di ammorbidente



- Non superare la linea di massimo riempimento. Chiudere il cassetto dosatore. Se si riempie troppo la vaschetta l'ammorbidente può fuoriuscire prima del dovuto e macchiare gli indumenti.
- Non lasciare l'ammorbidente nella vaschetta per più di 2 giorni (può solidificarsi).
- L'ammorbidente viene aggiunto all'acqua automaticamente nell'ultimo ciclo di risciacquo.
- Non aprire la vaschetta durante il lavaggio.
- Non usare solventi (benzene ecc.).

**NOTA** Non versare l'ammorbidente direttamente sugli indumenti.

# A

## aggiunta di detersivo

### 3. Dosaggio del detersivo

- Usare il detersivo seguendo le istruzioni del fabbricante del detersivo.
- L'utilizzo di una quantità eccessiva di detersivo diminuisce l'efficienza del lavaggio e causa un'appesantimento del carico sul motore.
- Usare detersivo in polvere solo per le lavatrici a caricamento frontale.
- È possibile che per l'uso del detersivo ci si debba regolare in base alla temperatura e alla durezza dell'acqua, alle dimensioni e al grado di sporchezza dei capi caricati nella macchina. Per ottenere risultati ottimali evitare la formazione di schiuma.

### 4. Addolcitore dell'acqua



- In presenza di acque particolarmente dure, per limitare l'uso di detersivo si può usare un addolcitore dell'acqua, come il Anticalcare (Calgon). Usarne un quantitativo come da istruzioni sulla confezione. Aggiungere prima il detersivo e quindi l'ammorbidente.
- Utilizzare una quantità di detersivo come per le acque dolci.

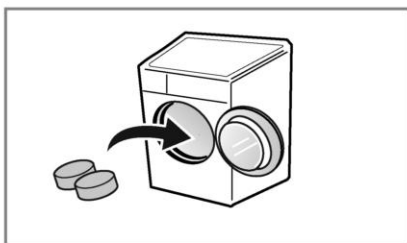
### \* Suggestimenti

- **Pieno carico:** secondo le istruzioni del fabbricante.
- **Carico parziale:** 3/4 della quantità normale.
- **Carico minimo:** 1/2 del carico totale.

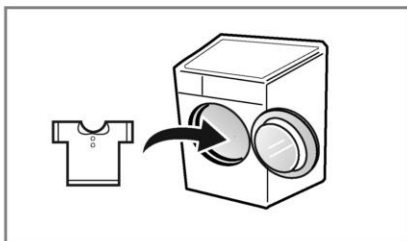
- Il detersivo viene distribuito dalla vaschetta all'inizio del ciclo.

### 5. Uso delle pastiglie

- 1) Aprire lo sportello e inserire le pastiglie nella lavatrice.



- 2) Caricare il bucato.



- 3) Chiudere lo sportello.

## ■ Procedura raccomandata in base al tipo di biancheria

Programmi	Tessuti	Temperature	Opzioni attivabili	Carico massimo
<b>Cotone</b>	Capi in cotone con colori resistenti ( camicie, camicie da notte, pigiami..) e capi bianchi in cotone non molto sporchi	60°C ( Freddo, 30°C, 40°C, 95° C )	- Intensivo - Prelavaggio	Fino a 7kg
<b>Sintetici</b>	Poliammide, acrilici, poliestere	40°C ( Freddo, 30°C, 60° C )		Fino a 3.5kg
<b>Cotone rapido</b>	Capi in cotone poco sporchi		- Intensivo	Fino a 7kg
<b>Rapido 30</b>	Lavaggio rapido perbiancheria colorata non molto sporca	30°C ( Freddo, 40° C )		Fino a 2kg
<b>Delicati</b>	Capi delicati ( seta, tende, etc. )	Fino a 2kg		
<b>Lavaggio a mano/Lana</b>	Per capi da lavare a mano e per lana lavabile in lavatrice ( vedere etichetta sul capo )	40°C ( Freddo, 30° C )		Fino a 2kg
<b>Lenzuola</b>	Biancheria per il letto, ( lenzuola, copricuscini ) e copriletti, copridivani leggermente imbottiti			1 capo voluminoso
<b>Baby care</b>	Biancheria dei bambini	60° C ( 40°C, 95°C )	- Intensivo - Prelavaggio	Fino a 6kg

- \* **Prelavaggio:** Se la biancheria è molto sporca, efficace il ciclo di "Pre + Lavaggio Principale".
- \* **Intensivo:** Se la biancheria è molto sporca utilizzare l'opzione "Intensivo"
- \* L'impostazione di un programma con l'opzione "Cotone 60°C+Intensivo" è conforme agli standard europei IEC60456 e EN60456.



Il programma di lavaggio lana di questa lavatrice è approvato da Woolmark. Questo programma è adatto al trattamento di tessuti Woolmark lavabili in lavatrice come da istruzioni indicate sull'etichetta.

**Note:** Si consiglia l'utilizzo di detersivi neutri. Il programma lana ha una delicata rotazione del cesto ed una bassa centrifuga per la cura dei capi.(M0801)

- \* **Attenzione:** tenere i detersivi fuori dalla portata dei bambini, pericolo di avvelenamento.

# Come usare la lavatrice



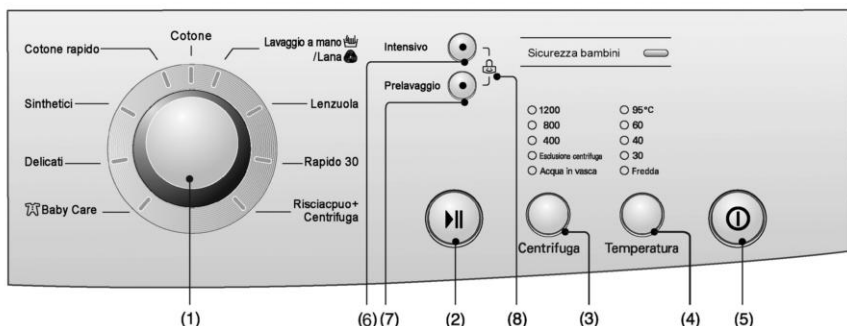
## 1. Uso del programma iniziale (Cotone)

- Per iniziare premere il pulsante di **Accensione**.
- Premere il pulsante **Avvio/Pausa**.
- Condizione iniziale
  - **Lavaggio**: solo lavaggio principale
  - **Risciacquo**: 3 volte
  - **Centrifuga**:
    - 800 giri/min. [F8088QD(P)(1~9)]
    - 1000 giri/min. [F1088QD(P)(1~9)]
    - 1200 giri/min. [F1288QD(P)(1~9)]
  - **Temperatura acqua**: 60°C
  - **Programma**: Cotone

## 2. Selezione manuale

- Per iniziare premere il pulsante di **Accensione**.
- Selezionare le condizioni che si desiderano utilizzare premendo i singoli pulsanti.  
*Per selezionare le singole condizioni, vedere da pagina 16 a pagina 19.*
- Premere il pulsante **Avvio/Pausa**.

# Come usare la lavatrice



- (1) Manopola : Programma      (4) Pulsante : Temperatura      (7) Pulsante : Prelavaggio  
 (2) Pulsante : Avvio/Pausa      (5) Pulsante : Accensione      (8) Sicurezza bambini  
 (3) Pulsante : Centrifuga      (6) Pulsante : Intensivo

## Accensione



### 1. Accensione

- Premere il pulsante di Accensione per accendere/spgnere la macchina.
- Questo pulsante può essere usato anche per annullare la Funzione Timer.

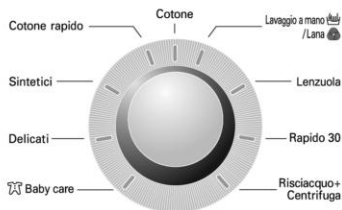
### 2.Programma iniziale

- Premendo il pulsante di accensione, la macchina si predispose per il programma Cotone. Le altre condizioni iniziali sono le seguenti.
- Se si vuole proseguire nel ciclo di lavaggio senza selezionare il programma, premere il pulsante di Avvio/Pausa.

#### ■ Programma iniziale

- **[F8088QD(P)(1-9)]**  
- Programma Cotone / Lavaggio principale / Risciacquo normale / 800 giri/min. / 60°C
- **[F1088QD(P)(1-9)]**  
- Programma Cotone / Lavaggio principale / Risciacquo normale / 1000 giri/min. / 60°C
- **[F1288QD(P)(1-9)]**  
- Programma Cotone / Lavaggio principale / Risciacquo normale / 1200 giri/min. / 60°C

## Programma



- È possibile selezionare 9 diversi programmi a seconda del tipo di biancheria:
- La segnalazione luminosa si accenderà ad indicare il programma selezionato.
- Premendo il pulsante di **Avvio/Pausa** si seleziona automaticamente il programma Cotone.
- Ruotando la manopola di programma, i programmi vengono selezionati nella sequenza: " Cotone - Lavaggio a mano / Lana -Lenzuola - Rapido 30 – Risciacquo + Centrifuga - Baby care - Delicati – Sintetici – Cotone rapido ".

*Per il tipo di lavaggio relativo a ciascun programma vedere a pagina 14.*



# Come usare la lavatrice

## Avvio/Pausa



### 1. Avvio

- Il pulsante **Avvio/Pausa** serve per avviare il ciclo di lavaggio o mettere in pausa i cicli.

### 2. Pausa

- Se occorre interrompere temporaneamente un ciclo di lavaggio, premere il pulsante **Avvio/Pausa**.
- Quando posta nello stato di Pausa, la lavatrice si spegne automaticamente dopo 4 minuti.
- **NB.** Lo sportello non si apre fino a che non sono trascorsi da 1 a 2 minuti dal momento in cui lo stato Pausa è stato selezionato, o dalla fine del ciclo di lavaggio.

## Opzione

Intensivo



Prelavaggio



- Premendo il tasto **Opzione**, si possono selezionare tutte le funzionalità opzionali.

### 1. Intensivo

- Se la biancheria è molto sporca utilizzare l'opzione "Intensivo"
- Selezionando l'opzione Intensivo, il tempo di lavaggio può prolungarsi in misura variabile a seconda del programma selezionato.

### 2. Prelavaggio

- Se la biancheria è molto sporca, è efficace il ciclo di "**Prelavaggio**".
- La spia si accende in corrispondenza della funzione selezionata.*

## Sicurezza bambini

Intensivo

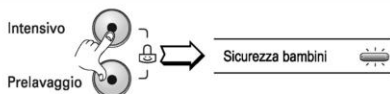


Prelavaggio



È possibile usare questa funzione se si desidera bloccare tutti i pulsanti per impedire l'utilizzo della macchina da parte dei bambini o delle persone inferme.

- La sicurezza bambini può essere impostata premendo contemporaneamente i pulsanti di **Intensivo di Prelavaggio** per circa 3 secondi.



- Per disattivare la sicurezza bambini premere di nuovo contemporaneamente i pulsanti di **Intensivo di Prelavaggio** per circa 3 secondi.



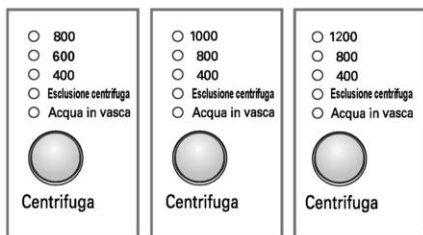
- Se si desidera cambiare il programma con la Sicurezza bambini inserita:
1. Premere temporaneamente i pulsanti di **Intensivo di Prelavaggio** per circa 3 secondi.
  2. Premere il pulsante di **Avvio/Pausa**.
  3. Cambiare il programma desiderato e premere il pulsante di **Avvio/Pausa**.



- Il blocco di sicurezza per i bambini può essere impostato in qualsiasi momento e può essere disattivato solo tramite il procedimento di annullamento del blocco di sicurezza per bambini. Lo spegnimento dell'apparato o errori operativi non influiscono sul blocco di sicurezza per bambini.

# Come usare la lavatrice

## Centrifuga



[F8088QD(P)(1~9)] [F1088QD(P)(1~9)] [F1288QD(P)(1~9)]

### 1. Selezione della centrifuga

- In base al programma sono disponibili le seguenti velocità di centrifugazione (giri/min.):

#### F1288QD(P)(1~9)

- Cotone, Cotone rapido, Risciacquo+Centrifuga, Rapido 30  
Acqua in vasca - Esclusione centrifuga - 400 - 800 - 1200
- Delicati, Lenzuola, Baby care, Sintetici, Lavaggio a mano / Lana  
Acqua in vasca - Esclusione centrifuga - 400 - 800

#### F1088QD(P)(1~9)

- Cotone, Cotone rapido, Risciacquo+Centrifuga, Rapido 30  
Acqua in vasca - Esclusione centrifuga - 400 - 800 - 1000
- Delicati, Lenzuola, Baby care, Sintetici, Lavaggio a mano / Lana  
Acqua in vasca - Esclusione centrifuga - 400 - 800

#### F8088QD(P)(1~9)

- Cotone, Cotone rapido, Risciacquo+Centrifuga, Rapido 30  
Acqua in vasca - Esclusione centrifuga - 400 - 600 - 800
- Delicati, Lenzuola, Baby care, Sintetici, Lavaggio a mano / Lana  
Acqua in vasca - Esclusione centrifuga - 400 - 600

- Premendo il pulsante Centrifuga, è possibile scegliere la velocità di centrifugazione.

### 2. No centrifuga

- Se si sceglie di non centrifugare selezionando "Esclusione centrifuga", la lavatrice si ferma dopo lo scarico dell'acqua.

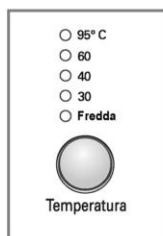
### 3. Acqua in vasca

- Se si desidera lasciare i capi nella macchina senza centrifugarli dopo il risciacquo onde evitare che si stropicciano, è possibile selezionare la funzione di pausa risciacquo premendo il pulsante Centrifuga.
- Per procedere allo scarico oppure alla centrifuga una volta completata la funzione ammollo, utilizzare la manopola programma per selezionare lo scarico oppure il pulsante centrifuga per selezionare la centrifuga.

*La spia si accende quando la funzione è selezionata.*

# Come usare la lavatrice

## Temperatura dell'acqua



- Ruotando il commutatore di programmazione, si può selezionare la temperatura dell'acqua.

- **Fredda**

- 30°C / 40°C / 60°C / 95°C

- La temperatura dell'acqua può essere selezionata come segue in base al programma.

*La spia della temperatura selezionata si accende.  
Per maggiori informazioni, vedere a pagina 14.*

## Termine del lavaggio

- Programmi raccomandati dal costruttore:

	F8088QD(P)(1-9) F1088QD(P)(1-9)	F1288QD(P)(1-9)
Cotone	137'	141'
Cotone rapido	88'	88'
Sintetici	103'	103'
Delicati	52'	52'
Lavaggio a mano/Lana	56'	56'
Risciacquo+Centrifuga	18'	18'
Rapido 30	30'	30'
Lenzuola	66'	66'
Baby care	148'	148'

- Il tempo di lavaggio può variare a seconda del carico inserito, pressione e temperatura dell'acqua e altre condizioni di lavaggio.
- Se il carico viene rilevato sbilanciato o se si attiva la funzione automatica per rimuovere la schiuma in eccesso, il tempo di lavaggio può aumentare ( fino ad un max di 45 min. )

## Termine del lavaggio

- Se il ciclo di lavaggio è terminato, la lavatrice si disattiva automaticamente dopo il segnale acustico.
- Interrompere l'alimentazione della lavatrice e chiudere il rubinetto dell'acqua.

# Mantenzione

- \* Prima di pulire l'interno della lavatrice, scollegare il cavo di alimentazione al fine di prevenire possibili rischi di scosse elettriche.
- \* Quando ci si libera dell'elettrodomestico, tagliare il cavo dell'alimentazione di rete, e distruggere la spina Disabilitare il blocco sportello per evitare che qualche bambino possa rimanere intrappolato all'interno.

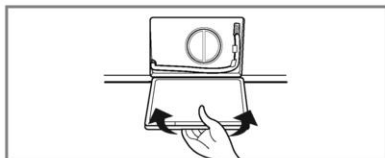
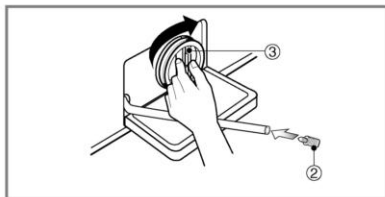
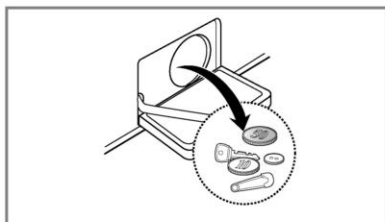
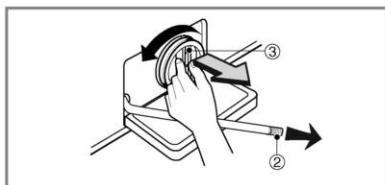
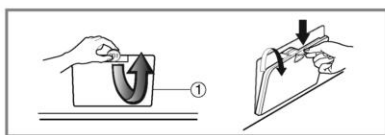
## ■ Filtro di alimentazione acqua

- Le spie dei pulsanti

### ■ Filtro della pompa di scarico

- \* Il filtro di scarico raccoglie i filamenti e i corpuscoli rimasti nella biancheria. Verificare periodicamente la pulizia del filtro per assicurare il regolare funzionamento della lavatrice.
- \* Fare raffreddare l'acqua prima di pulire la pompa di scarico, effettuare svuotamenti di emergenza o aprire lo sportello in situazioni di emergenza.

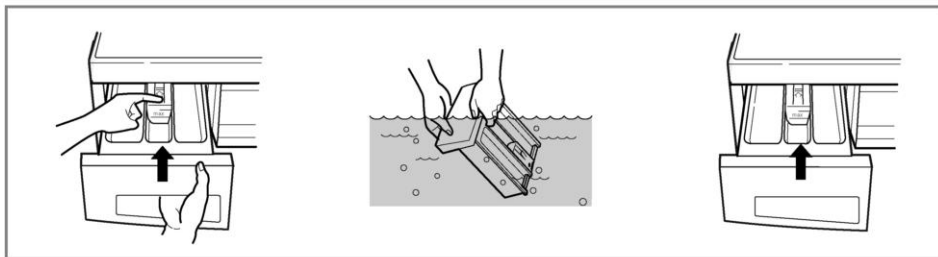
**⚠ ATTENZIONE** Prima scaricare il filtro attraverso il tubo di scarico, quindi aprirlo per rimuovere gli eventuali corpuscoli rimasti nel filtro stesso. Fare attenzione se si compie questa operazione quando l'acqua è calda.



- 1.** Aprire il tappo (1) del coperchio inferiore con le dita. Ruotare il tappo di scarico (2) per estrarre il tubo.
- 2.** Sfilare il tappo di scarico (2) consentendo all'acqua di uscire. In questa fase servirsi di un recipiente per evitare che l'acqua si sparga sul pavimento. Quando l'acqua non esce più, aprire il filtro della pompa (3) ruotandolo a sinistra.
- 3.** Rimuovere tutto il materiale estraneo dal filtro della pompa (3).
- 4.** Dopo la pulizia, ruotare il filtro della pompa (3) in senso orario e inserire il tappo di scarico (2) nella posizione originale. Chiudere il tappo del coperchio inferiore.

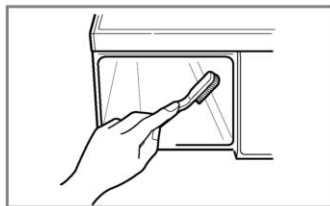
## ■ Vaschetta di dosaggio

- \* Dopo qualche lavaggio i detersivi e gli ammorbidenti iniziano a lasciare dei depositi nella vaschetta.
- Questi depositi devono essere rimossi periodicamente con un getto d'acqua corrente.
- Se necessario la vaschetta può essere tolta dalla macchina premendola verso il basso e sfilandola.
- Per facilitare la pulizia, la parte superiore dello scomparto dell'ammorbidente può essere rimossa.



## ■ Vano della vaschetta

- \* Il detersivo può accumularsi anche all'interno del vano della vaschetta, che deve essere pulito di tanto in tanto con uno spazzolino usato.
- Una volta terminata la pulizia, rimettere a posto la vaschetta ed eseguire un ciclo di risciacquo senza biancheria.



## ■ Il cestello della lavatrice

- Se vivete in un' area con acqua dura, il calcare si può formare continuamente in posti dove non può essere visto né facilmente rimosso.
- Il continuo crearsi di incrostazioni può intasare i meccanismi e, se non si tiene sotto controllo, può rendere necessaria la sostituzione delle parti.
- Nonostante il cestello sia fatto di acciaio inossidabile, macchioline di ruggine possono essere causate da piccoli oggetti in metallo come graffette o spille, che sono state lasciate nel cestello.
- Il cestello della lavatrice deve essere pulito periodicamente.  
Se usate agenti disincrostanti, tinture o candeggianti, assicuratevi prima che siano compatibili per l'uso in lavatrice.
- \* Un disincrostante può contenere componenti che possono danneggiare le parti della vostra lavatrice.
- \* Rimuovete le macchine con un detergente per acciaio inossidabile.
- \* Non usate mai per pulire una paglietta.

## ■ Pulizia della lavatrice

### 1. Esterno

Una corretta manutenzione della lavatrice può allungarne notevolmente la vita.

L'esterno della macchina può essere pulito con acqua tiepida e un normale detergente per uso domestico neutro e non abrasivo.

Rimuovere immediatamente le eventuali sostanze versate sulla macchina. Pulire con uno straccio umido.

Fare attenzione a non scalfire la superficie con oggetti appuntiti.

\* **IMPORTANTE:** Non utilizzare alcol denaturato, diluenti o prodotti similari.

### 2. Interno

Asciugare attorno all'apertura dello sportello, la guarnizione flessibile e il vetro dello sportello.

Queste aree devono rimanere sempre pulite al fine di assicurare la tenuta dell'acqua.

Fare eseguire un ciclo completo alla macchina utilizzando acqua calda.

Ripetere il procedimento se necessario.

#### NOTA

Per togliere i depositi di calcare utilizzare solo detersivi etichettati come utilizzabili per lavatrici.

## ■ Istruzioni per l'inverno

Se la lavatrice viene collocata in un ambiente dove la temperatura può scendere sotto zero, seguire queste istruzioni onde prevenire possibili danni alla macchina:

1. Chiudere il rubinetto di alimentazione dell'acqua.
2. Scollegare i tubi dall'alimentazione idrica e scaricare l'acqua dai tubi.
3. Inserire il cavo di alimentazione elettrica in una presa dotata di messa a terra.
4. Aggiungere nel cestello vuoto circa 3,8 litri (1 gallone) di antigelo atossico di tipo RV (utilizzato per camper e caravan). Chiudere lo sportello.
5. Impostare il ciclo di centrifugazione e far centrifugare per circa 1 minuto in modo da scaricare tutta l'acqua. Non tutti gli antigelo di tipo RV vengono espulsi.
6. IScollegare il cavo di alimentazione elettrica, asciugare l'esterno del cestello e chiudere lo sportello.
7. Togliere la vaschetta di dosaggio. Scaricare l'acqua contenuta negli scomparti della vaschetta e asciugare gli scomparti. Inserire nuovamente la vaschetta.
8. Conservare la lavatrice in posizione orizzontale.
9. Per rimuovere l'antigelo dalla lavatrice al termine del periodo di non utilizzo, eseguire un intero ciclo di lavaggio con detersivo. Non aggiungere capi da lavare.

# Ricerca guasti

\* Questa lavatrice è dotata di funzioni automatiche di sicurezza che rilevano e diagnosticano i guasti non appena questi si verificano, reagendo di conseguenza. Se la macchina non funziona correttamente o non funziona affatto, controllare i seguenti punti prima di rivolgersi al Servizio Assistenza.

Sintomo	Possibile causa	Soluzione
Rumore metallico	<ul style="list-style-type: none"> <li>• Corpi estranei come monete o forcine presenti nel cestello o nella pompa.</li> </ul>	Fermare la lavatrice e controllare il cestello e il filtro di scarico. Se il rumore persiste al riavvio della macchina, chiamare il proprio centro assistenza.
Rumore sordo	<ul style="list-style-type: none"> <li>• Questo rumore può essere prodotto da carichi di lavaggio pesanti. Di solito è normale.</li> </ul>	Se il rumore persiste, significa che probabilmente la lavatrice è sbilanciata. Fermarla e ridistribuire il carico di lavaggio.
Vibrazioni	<ul style="list-style-type: none"> <li>• Sono state rimosse tutte le viti di trasporto e gli imballaggi?</li> <li>• I piedi sono appoggiati correttamente al pavimento?</li> </ul>	Se non sono state tolte durante l'installazione, vedere rimozione delle viti di trasporto nel paragrafo Installazione. Il carico di lavaggio non è distribuito uniformemente nel cestello. Fermare la lavatrice e ridistribuire il carico.
Perdite d'acqua	<ul style="list-style-type: none"> <li>• Il raccordo del tubo di riempimento è allentato al rubinetto o alla macchina.</li> <li>• I tubi di scarico dell'abitazione sono intasati.</li> <li>• Formazione eccessiva di schiuma</li> </ul>	Controllare e stringere i raccordi del tubo. Liberare il tubo di scarico. Se necessario chiamare un idraulico. Detersivo in eccesso o inadatto? la formazione di schiuma può causare perdite d'acqua.
L'acqua non entra nella lavatrice o entra lentamente	<ul style="list-style-type: none"> <li>• Alimentazione idrica non adeguata.</li> <li>• Rubinetto di alimentazione non aperto completamente.</li> <li>• Tubo di alimentazione dell'acqua piegato.</li> <li>• Filtro o tubo di alimentazione intasato.</li> </ul>	Provare con un altro rubinetto. Aprire completamente il rubinetto. Raddrizzare il tubo. Controllare il filtro del tubo di alimentazione.
L'acqua nella lavatrice non si scarica o si scarica lentamente	<ul style="list-style-type: none"> <li>• Il tubo di scarico è piegato o intasato.</li> <li>• Il filtro di scarico è intasato.</li> </ul>	Pulire e raddrizzare il tubo di scarico. Pulire il filtro di scarico.



## Ricerca guasti

Sintomo	Possibile causa	Soluzione
La lavatrice non si avvia	<ul style="list-style-type: none"> <li>• Il cavo di alimentazione elettrica non è collegato o è collegato male.</li> <li>• Fusibile dell'abitazione bruciato, interruttore di sicurezza scattato o interruzione della corrente elettrica.</li> <li>• Rubinetto di alimentazione acqua chiuso.</li> </ul>	<p>Assicurarsi che la spina sia inserita correttamente nella presa a muro.</p> <p>Ripristinare l'interruttore o sostituire il fusibile. Non aumentare la capacità del fusibile. Se il problema è un sovraccarico del circuito, rivolgersi a un elettricista.</p> <p>Aprire il rubinetto.</p>
Il cestello non gira	<ul style="list-style-type: none"> <li>* Controllare che lo sportello sia ben chiuso.</li> </ul>	<p>Chiudere lo sportello e premere il pulsante di Avvio/Pausa. Una volta premuto questo pulsante, ci vuole qualche secondo prima che la lavatrice inizi a girare. Lo sportello deve essere chiuso.</p>
Lo sportello non si apre		<p>Una volta avviata la lavatrice, lo sportello non può essere aperto per motivi di sicurezza. Attendere uno o due minuti prima di aprire lo sportello per lasciare al meccanismo elettrico di chiusura il tempo di sbloccarsi.</p>
Ciclo di lavaggio ritardato		<p>Il tempo di lavaggio può variare in base alla quantità di biancheria, pressione e temperatura dell'acqua ed altre condizioni d'uso.</p> <p>Se viene rilevato uno sbilanciamento o se entra in funzione il programma di eliminazione della schiuma, il tempo di lavaggio si allunga.</p>

# Ricerca guasti

Sintomo	Possibile causa	Soluzione
	<ul style="list-style-type: none"> <li>Alimentazione idrica non adeguata.</li> <li>Rubinetto di alimentazione non aperto completamente.</li> <li>Tube di alimentazione dell'acqua piegato.</li> <li>Filtro o tubo di alimentazione intasato.</li> </ul>	<p>Provare con un altro rubinetto. Aprire completamente il rubinetto.</p> <p>Raddrizzare il tubo. Controllare il filtro del tubo di alimentazione.</p>
	<ul style="list-style-type: none"> <li>Il tubo di scarico è piegato o intasato.</li> <li>Il filtro di scarico è intasato.</li> </ul>	<p>Pulire e raddrizzare il tubo di scarico. Pulire il filtro di scarico.</p>
	<ul style="list-style-type: none"> <li>Il carico è troppo ridotto.</li> <li>Il carico è sbilanciato.</li> <li>La macchina ha un sistema di rilevazione e correzione degli sbilanciamenti. Se si caricano singoli capi pesanti, ad es. accappatoi ecc., il sistema può interrompere la rotazione o anche tutto il ciclo di lavaggio, se lo sbilanciamento rimane troppo elevato dopo diversi avviamenti.</li> <li>Se alla fine del ciclo la biancheria è ancora molto umida, aggiungere alcuni capi piccoli per bilanciare il carico e ripetere la centrifugazione.</li> </ul>	<p>Aggiungere 1 o 2 capi simili per bilanciare il carico. Ridistribuire il carico per consentire una corretta centrifugazione.</p>
	<ul style="list-style-type: none"> <li>Lo sportello è aperto?</li> </ul>	<p>Chiudere lo sportello. * Se la scritta " " non scompare, rivolgersi all'Assistenza.</p>
		<p>Staccare il cavo di alimentazione e chiamare l'Assistenza.</p>
	<ul style="list-style-type: none"> <li>Se vi è un riempimento eccessivo d'acqua a causa di un difetto della valvola di alimentazione, viene visualizzata la scritta</li> </ul>	<p>Chiudere il rubinetto dell'acqua. Staccare il cavo di alimentazione elettrica. Chiamare l'Assistenza.</p>
	<ul style="list-style-type: none"> <li>La scritta " " viene visualizzata in caso di avaria del sensore del livello dell'acqua.</li> </ul>	
	<ul style="list-style-type: none"> <li>Sovraccarico del motore.</li> </ul>	
	<ul style="list-style-type: none"> <li>Sovraccarico del motore.</li> </ul>	

### **Smaltimento delle apparecchiature obsolete**



1. Quando su un prodotto è riportato il simbolo di un bidone della spazzatura barrato da una croce significa che il prodotto è coperto dalla direttiva europea 2002/96/EC.
2. Tutti i prodotti elettrici ed elettronici dovrebbero essere smaltiti separatamente rispetto alla raccolta differenziata municipale, mediante impianti di raccolta specifici designati dal governo o dalle autorità locali.
3. Il corretto smaltimento delle apparecchiature obsolete contribuisce a prevenire possibili conseguenze negative sulla salute umana e sull'ambiente.
4. Per informazioni più dettagliate sullo smaltimento delle apparecchiature obsolete, contattare il comune, il servizio di smaltimento rifiuti o il negozio in cui è stato acquistato il prodotto.

### **Esclusioni dalla garanzia:**

- Il nostro servizio a domicilio ti insegnerà come utilizzare il prodotto.
- Se il prodotto è alimentato con un voltaggio diverso da quello indicato sulla placchetta dei dati tecnici.
- Se il guasto è causato da incidenti, negligenza, uso improprio o eventi imprevedibili.
- Se il guasto è causato da fattori diversi dal normale uso domestico fatto secondo le istruzioni del manuale del proprietario.
- Utilizzo delle istruzioni fornite per l'uso del prodotto o il cambiamento della regolazione del prodotto.
- Se il guasto è causato da animali nocivi, per esempio, ratti o scarafaggi ecc.
- Rumori o vibrazioni che sono da considerarsi normali come per esempio il rumore dello scarico dell'acqua, il rumore della ventola o i segnali acustici di riscaldamento.
- Correggendo l'installazione, per esempio, livellamento del prodotto, aggiustamento dell'umidità.
- La normale manutenzione come raccomandata dal manuale d'uso.
- Rimozione di oggetti o sostanze estranee dall'apparecchio compresa la pompa e il filtro del manicotto d'entrata, ad esempio sabbia, unghie, bottoni e oggetti metallici in genere.
- Sostituzione dei fusibili o correzione dei cavi elettrici o delle tubazioni di casa.
- Correzioni di riparazioni non autorizzate.
- Incidenti o danni conseguenti alla proprietà privati causati da possibili difetti di questo apparecchio.
- La garanzia non è valida nel caso questo prodotto venga utilizzato per scopi commerciali. (per esempio per attività commerciale di vendita, luoghi pubblici come bagni, hotel, palestre, locande).

