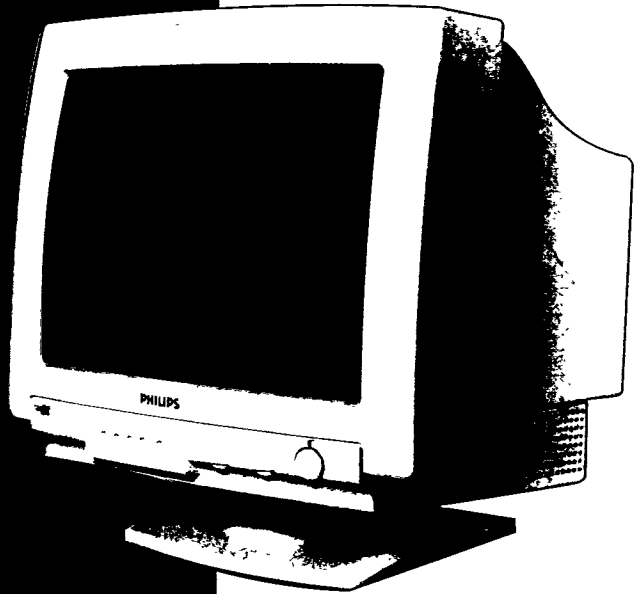


PHILIPS

14" Extended VGA digital autoscan color monitor



104/B



Digital AutoScan Colour Monitor

English	Operating instructions	1	12
Deutsch	Bedienungsanleitung	13	24
Français	Mode d'emploi	25	36
Nederlands	Gebruiksaanwijzing	37	48
Italiano	Istruzioni per l'uso	49	60
Español	Instrucciones de manejo	61	72
Português	Modo de emprego	73	84
Dansk	Betjeningsvejledning	85	96
Norsk	Bruksanvisning	97	108
Svenska	Bruksanvisning	109	120
Suomi	Käyttöohje	121	132



Introduzione

Il monitor a colori PHILIPS 104B è in grado di visualizzare immagini nitide e brillanti di testo e grafica con una risoluzione di 1024 x 768 pixel. E' particolarmente indicato per l'uso di applicazioni in ambiente Windows, fogli elettronici, applicazioni e qualsiasi altra applicazione che richieda la visualizzazione ad alta risoluzione su grande schermo.

Il monitor PHILIPS 104B è in grado di scansare automaticamente frequenze orizzontali da 30 kHz a 54 kHz e frequenze verticali da 50 Hz a 110 Hz. Grazie al suo circuito di controllo digitale basato su microprocessore, il monitor è in grado di adattarsi automaticamente alla frequenza di scansione della scheda video e di visualizzare le immagini esattamente in funzione dei parametri desiderati. L'ampia gamma di frequenze di scansione supporta una varietà di piattaforme operative, tra cui PC IBM e compatibili, ad esempio piattaforme su base Intel come 386, 486, Pentium e Pentium Pro.



Caratteristiche principali

- **Global Styling** offre un'immagine gradevole e brillante.
- Il sistema **Digital Control** garantisce all'utente un'estrema facilità d'uso durante le operazioni su monitor.
- Trattamento **anti-abbagliamento e antistatico** che elimina i fastidiosi fenomeni di riflessione della luce sulla superficie dello schermo e di accumulo della polvere.
- **Tasso di rigenerazione 85 Hz:**
La risoluzione massima del display è di 1024 x 768 pixel in modo non-interlacciato. La risoluzione ottimale consigliata arriva fino a 800 x 600 pixel non-interlacciati con un tasso di rigenerazione massimo di 85 Hz.
- E' un prodotto perfettamente ecologico che, con la funzione automatica di risparmio energetico (NUTEK) e il basso livello di emissioni MPRII (per 1413205/14B1320W), attesta il nostro impegno sul fronte del rispetto ambientale.
- **DDC1/DDC2B** consente la comunicazione tra il monitor e il sistema PC per un'ottimale configurazione del video.

Nota: Se la visualizzazione passa da colore a monocromatica, può darsi che la scheda adattatore video installata non sia una scheda standard VESA-DDC. Per maggiori informazioni, rivolgersi al proprio rivenditore Philips.

D Come partner del programma Energy Star, PHILIPS ha stabilito che il prodotto risulta conforme ai requisiti delle direttive Energy Star in termini di rendimento energetico.

IBM, IBM PC e Power PC sono marchi registrati della International Business Machines Corporation.

Precauzioni e manutenzione

- ◆ Se il monitor non viene utilizzato per un periodo di tempo prolungato, scollegarlo dalla rete di alimentazione.
- ◆ Non tentare di rimuovere il pannello posteriore poiché ciò comporta il rischio di scariche elettriche. Il pannello posteriore va rimosso solo dal personale di assistenza qualificato.
- ◆ Evitare di collocare oggetti sopra il monitor poiché potrebbero infilarsi nelle fessure o impedire la corretta ventilazione e il raffreddamento delle parti elettroniche.
- ◆ Non lasciare il monitor esposto alle intemperie o a eccessiva umidità per evitare i rischi di scariche elettriche o di danni permanenti all'apparecchio.
- ◆ Per pulire il monitor non utilizzare alcool né liquidi a base di ammoniaca. Se necessario, pulirlo con un panno leggermente inumidito. Prima di approntare gli interventi di pulizia, scollegare il monitor dalla rete di alimentazione.
- ◆ Se il monitor non funziona correttamente benché siano state rispettate tutte le istruzioni fornite dal presente manuale, rivolgersi all'assistenza tecnica.

Dotazione

La dotazione del monitor PHILIPS 104B comprende:

- Il monitor
- Supporto
- Il cavo di alimentazione
- Il cavo di interfaccia (ad innesto rapido)

Smaltimento

Il vostro nuovo apparecchio contiene materiali che possono essere riciclati e riutilizzati. Società specializzate possono riciclare questo prodotto per sfruttare tutti i materiali riutilizzabili e ridurre al minimo i materiali da smaltire.

Per lo smaltimento del vecchio apparecchio, attenersi alle disposizioni di legge locali.

Installazione

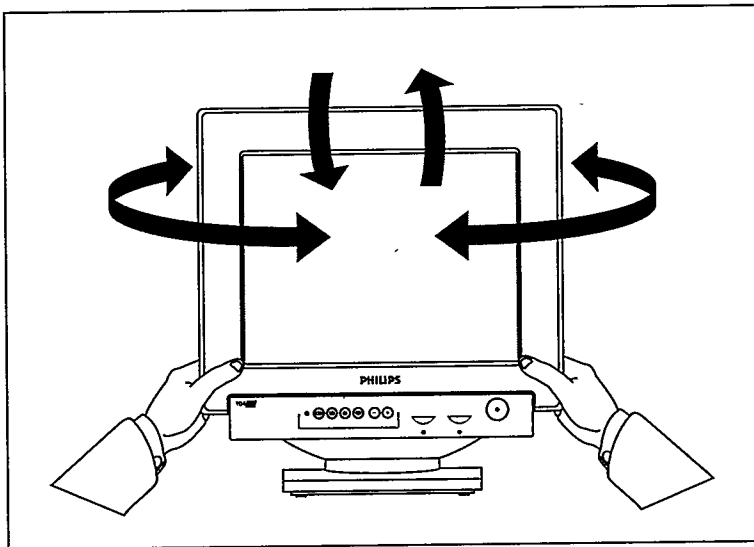
Importante: Prima di installare il monitor, verificare che il computer e l'adattatore video siano correttamente installati e configurati, così come prescritto dai relativi manuali d'uso.

Posizionamento / ventilazione

- ◆ Evitare di esporre il monitor alla luce solare diretta, a forni o ad altre fonti di calore.
- ◆ Per evitare il surriscaldamento dell'apparecchio, verificare che le fessure di ventilazione del monitor non siano ostruite.
- ◆ Spolverare spesso il monitor e eliminare l'eventuale condensa.
- ◆ Tenere il monitor lontano da oggetti magnetici come altoparlanti, motori elettrici, trasformatori, ecc.
- ◆ Nel posizionare il monitor, scegliere una posizione in cui la spina e la presa di alimentazione risultino facilmente accessibili.

Supporto

Il supporto incorporato consente di inclinare e/o ruotare il monitor in modo da predisporre l'angolo di visualizzazione più confortevole.



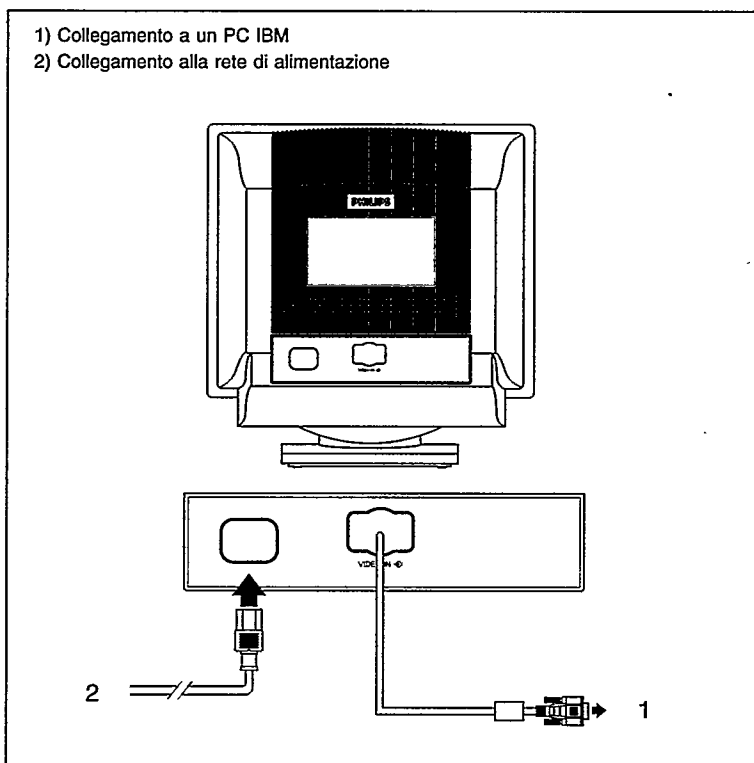
Collegamento

Importante: prima di collegare o scollegare qualsiasi periferica di visualizzazione, verificare che il computer sia spento, onde evitare possibili danni a persone o apparecchiature.

Piattaforma su base Intel: 386, 486, Pentium, Pentium Pro e altri PC compatibili:

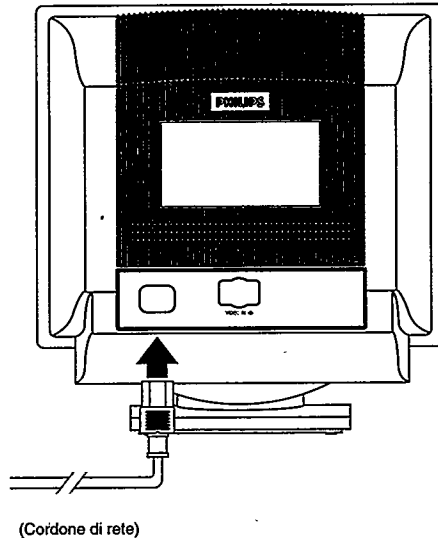
- Collegare il monitor al computer utilizzando i cavi di interfaccia e/o l'adattatore compresi nella dotazione.

Monitor, vista posteriore



Collegamento Alla Rete

(Retro del monitor)

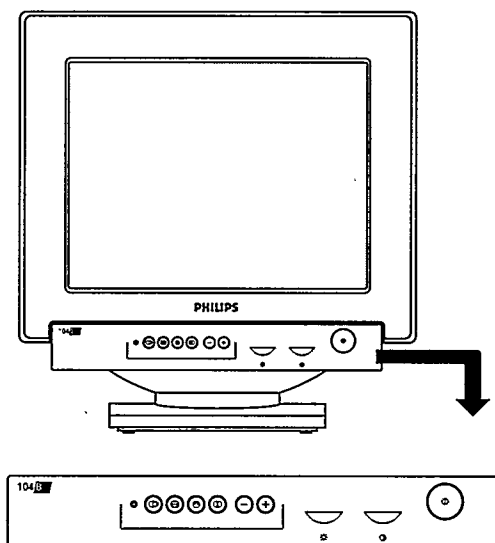


Collegamento Alla Rete

Questo monitor è predisposto per un'alimentazione di 100-240 Vca (14B1320W/14B1320T); 220-240 Vca (14B13205). Se la tensione di rete disponibile non è compresa in questo intervallo, chiedere consulenza al proprio rivenditore.

Il monitor funziona nel modo risparmio energetico se lo si accende senza segnali in ingresso dal PC. (Vedere le istruzioni sui segnali di gestione della potenza)

Posizione e funzioni dei comandi del pannello anteriore



Per un'ottimale regolazione dell'immagine sono disponibili i seguenti controlli dalla parte anteriore.

① POWER.

- Quando l'apparecchio viene acceso, si illumina il LED verde.
- Quando l'apparecchio viene spento, si spegne il LED verde.

② CONTRAST

- Consente di regolare il contrasto delle immagini.

☀ BRIGHTNESS

- Consente di regolare la luminosità generale dello schermo in funzione della luce ambiente.

"+" or "-"

- Premere "+" o "-" per regolare il parametro selezionato.

Funzioni di primo livello:

- ☐ Spostamento orizzontale : Per spostare l'immagine verso destra/sinistra.
- ☐ Formato orizzontale : Per regolare la larghezza dell'immagine.
- ☐ Spostamento verticale : Per alzare/abbassare l'immagine.
- ☐ Formato verticale : Per regolare l'altezza dell'immagine.

Note:

1. Quando si preme un tasto funzione, il LED di "spostamento" lampeggia una volta per indicare che la funzione è stata selezionata.
2. Una volta raggiunto il limite del campo di regolazione, il LED di spostamento lampeggia continuamente.

Regolazioni

Il monitor è preimpostato con 8 modi per garantire un ottimale formato e centratura dell'immagine, come indicato dalla seguente tabella:

Mode	Resoluzione (punt x ilinee)	Frequenza Orrizzontal (KHz)	Frequenza Verticale (Hz)	Nota
VGA	640 x 350	31.5	70	Non-interlacciato
VGA	640 x 400	31.5	70	Non-interlacciato
VGA	640 x 480	31.5	60	Non-interlacciato
VESA/75	640 x 480	37.5	75	Non-interlacciato
VESA/60	800 x 600	37.8	60	Non-interlacciato
VESA/75	800 x 600	46.9	75	Non-interlacciato
VESA/60	1024 x 768	48.3	60	Non-interlacciato
VESA/85	800 x 600	53.7	85	Non-interlacciato

(A) Modo utente: (15 modi)

- L'apparecchio salva automaticamente i parametri impostati dall'utente. Se non si utilizzano i tasti per 10 secondi, il LED lampeggia due volte per indicare che i parametri sono stati salvati.

(B) Segnalazione gestione energia


Definizione gestione energia					
PROPOSTA VESA DPMS				CONDIZIONI DI RISPARMIO ENERGIA	
MODO	VIDEO	H-SYNC	V-SYNC	POTENZA UTILIZZATA	RISPARMIO ENERGETICO(%)
ON	Acceso	Si	Si	< 70 Watts	0%
Stand-by	Bianco	No	Si	< 15 Watts	> 82%
Sospensione	Bianco	Si	No	< 15 Watts	> 82%
OFF	Bianco	No	No	< 8 Watts	> 94%

Nota: Quando il monitor si commuta nel modo risparmio energetico, dal video scompaiono le informazioni visualizzate fino a quel momento, e la spia (LED) di alimentazione assume i seguenti colori.

Luce LED verde - Funzionamento "Normale"
Luce LED giallo - Modo "Stand by" e "interruzione"
Luce LED ambra - Modo "OFF"

Questo monitor é Energy-Star compatibile se utilizzato con un computer munito di DPMS.

Come partner del programma Energy Star, PHILIPS ha stabilito che il prodotto risulta conforme ai requisiti delle direttive Energy Star in termini di rendimento energetico.



Note:

- Il tempo di transizione dal modo "accensione" a qualsiasi modo di spegnimento è di circa 5 secondi.
- Il tempo di recupero dal modo "stand-by" o di "attesa" al modo "ON" è di circa 3 secondi.

Dati Tecnici

(I) Generalità:

Cinescopio : 14 pollici (35.5 cm), deflessione 90°, colorato antiriflesso, matrice nera, trasmissione della luce 57%, fosforo P22 medio breve, passo 0.28 mm.

Formato dell'immagine

Area di visualizzazione consigliata : 250 mm (oriz.) x 188 mm (vert.)

Area di visualizzazione max. : 274 mm (oriz.) x 201 mm (vert.)

Frequenza orizzontale : 30 - 54 KHz (automatica)

Frequenza verticale : 50 - 110 Hz (automatica)

Tensione di rete : 100 - 240 VAC , 60 - 50 Hz
(14B1320W/14B1320T); (automatica)
220-240 VAC, 50 Hz
(14B13205); (automatica)

Potenza assorbita : 70 W normale, 90 W max.

Dimensione massima dei punti : 65 MHz

Segnale di ingresso video : 0.7 Vp-p lineari / 75 Ohm

Tipo sincrono : separato H/V, livello TTL

Polarità sincrona : positiva o negativa

Piedestallo : Inclinazione: 5° in avanti, 13°
all'indietro; rotazione: 90° verso sinistra
o destra

Dimensioni : 350 x 358 x 381 mm

Peso netto : 10.8 Kg

Condizioni di servizio

Temperatura : 0° C - 40° C

Umidità relativa : 20% - 80%

Condizioni di deposito

Temperatura : -25° C - 70° C

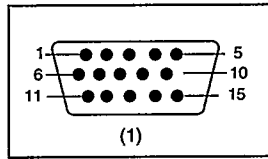
Umidità relativa : 20% - 95%

DDC1/DDC2B : Standard VESA

(II) Compatibilità:

- . Piattaforma su base Intel (386, 486, Pentium, Pentium Pro) e altri PC compatibili.
- . Direttive e standard VESA.

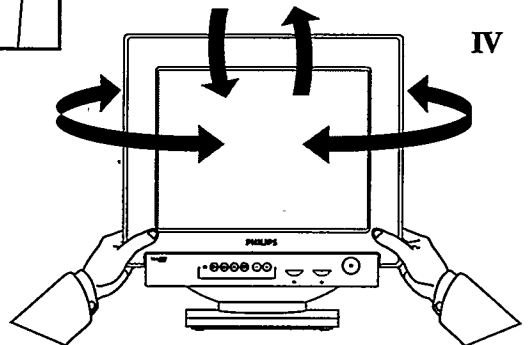
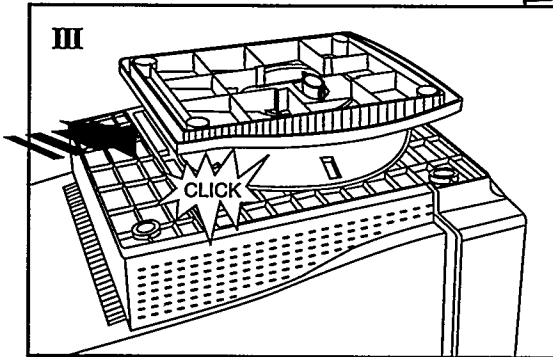
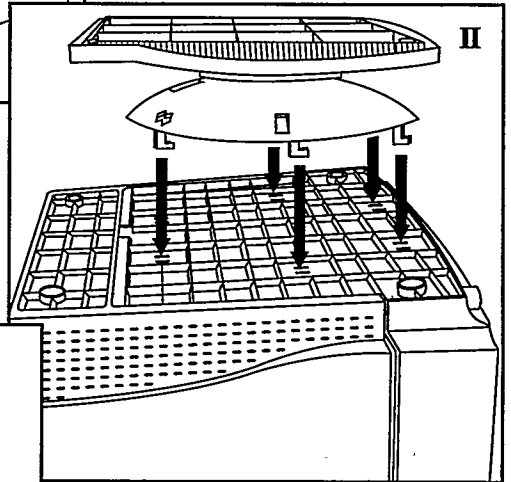
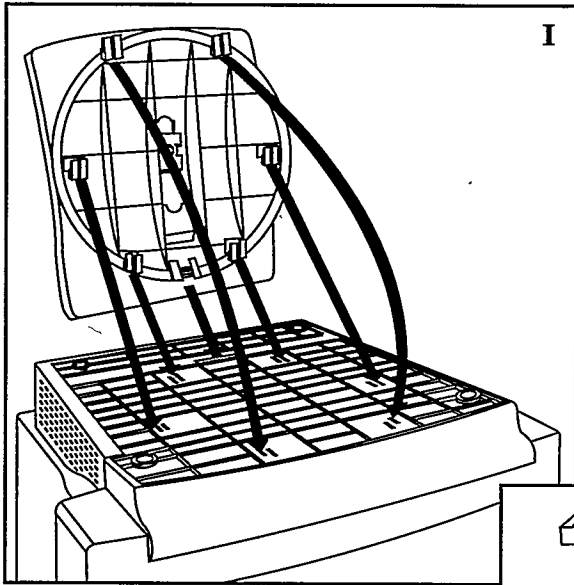
(III) Pin assignment:



(1) Collegamento dei piedini:

Piedion No.	Collegamento	Piedion No.	Collegamento
1	Video rosso, entrata	9	N. C.
2	Video verde, entrata	10	Logica, terra
3	Video blu, entrata	11	Uscita identica- collegato al piedino 10
4	Uscita identica - collegato al piedino 10	12	Linea dati seriale (SDA)
5	Terra	13	Sinc. orizzontale
6	Video rosso, terra	14	Sinc. verticale (VCLKperDDC)
7	Video verde, terra	15	Linea clock dati (SCL)
8	Video blu, terra		

* Conforme alla nostra politica di miglioramento continuo dei prodotti, i dati tecnici menzionati sono soggetti a modifiche senza preavviso.



1	ENGLISH	1
2	FRANÇAIS	2
3	DEUTSCH	3
4	ITALIANO	4
5	ESPAÑOL	5
6	PORTUGAL	6
7	DANISK	7
8	NORSK	8
9	FINNISK	9
10	RUSSIAN	10
11	GREEK	11
12	CZECH	12
13	HUNGARIAN	13
14	POLISH	14
15	ROMANIAN	15
16	SLOVAK	16
17	SLOVENIAN	17
18	CROATIAN	18
19	BULGARIAN	19
20	MACEDONIAN	20
21	SERBIAN	21
22	ALBANIAN	22
23	ARMENIAN	23
24	GEORGIAN	24
25	OSSETIAN	25
26	ABKHAZIAN	26
27	CHECHEN	27
28	DAGESTANIAN	28
29	INGUSH	29
30	TATAR	30
31	OSSETIAN	31
32	ABKHAZIAN	32
33	CHECHEN	33
34	DAGESTANIAN	34
35	INGUSH	35
36	TATAR	36
37	OSSETIAN	37
38	ABKHAZIAN	38
39	CHECHEN	39
40	DAGESTANIAN	40
41	INGUSH	41
42	TATAR	42
43	OSSETIAN	43
44	ABKHAZIAN	44
45	CHECHEN	45
46	DAGESTANIAN	46
47	INGUSH	47
48	TATAR	48
49	OSSETIAN	49
50	ABKHAZIAN	50
51	CHECHEN	51
52	DAGESTANIAN	52
53	INGUSH	53
54	TATAR	54
55	OSSETIAN	55
56	ABKHAZIAN	56
57	CHECHEN	57
58	DAGESTANIAN	58
59	INGUSH	59
60	TATAR	60
61	OSSETIAN	61
62	ABKHAZIAN	62
63	CHECHEN	63
64	DAGESTANIAN	64
65	INGUSH	65
66	TATAR	66
67	OSSETIAN	67
68	ABKHAZIAN	68
69	CHECHEN	69
70	DAGESTANIAN	70
71	INGUSH	71
72	TATAR	72
73	OSSETIAN	73
74	ABKHAZIAN	74
75	CHECHEN	75
76	DAGESTANIAN	76
77	INGUSH	77
78	TATAR	78
79	OSSETIAN	79
80	ABKHAZIAN	80
81	CHECHEN	81
82	DAGESTANIAN	82
83	INGUSH	83
84	TATAR	84
85	OSSETIAN	85
86	ABKHAZIAN	86
87	CHECHEN	87
88	DAGESTANIAN	88
89	INGUSH	89
90	TATAR	90
91	OSSETIAN	91
92	ABKHAZIAN	92
93	CHECHEN	93
94	DAGESTANIAN	94
95	INGUSH	95
96	TATAR	96
97	OSSETIAN	97
98	ABKHAZIAN	98
99	CHECHEN	99
100	DAGESTANIAN	100
101	INGUSH	101
102	TATAR	102
103	OSSETIAN	103
104	ABKHAZIAN	104
105	CHECHEN	105
106	DAGESTANIAN	106
107	INGUSH	107
108	TATAR	108
109	OSSETIAN	109
110	ABKHAZIAN	110
111	CHECHEN	111
112	DAGESTANIAN	112
113	INGUSH	113
114	TATAR	114
115	OSSETIAN	115
116	ABKHAZIAN	116
117	CHECHEN	117
118	DAGESTANIAN	118
119	INGUSH	119
120	TATAR	120
121	OSSETIAN	121
122	ABKHAZIAN	122
123	CHECHEN	123
124	DAGESTANIAN	124
125	INGUSH	125
126	TATAR	126
127	OSSETIAN	127
128	ABKHAZIAN	128
129	CHECHEN	129
130	DAGESTANIAN	130
131	INGUSH	131
132	TATAR	132
133	OSSETIAN	133
134	ABKHAZIAN	134
135	CHECHEN	135
136	DAGESTANIAN	136
137	INGUSH	137
138	TATAR	138
139	OSSETIAN	139
140	ABKHAZIAN	140
141	CHECHEN	141
142	DAGESTANIAN	142
143	INGUSH	143
144	TATAR	144
145	OSSETIAN	145
146	ABKHAZIAN	146
147	CHECHEN	147
148	DAGESTANIAN	148
149	INGUSH	149
150	TATAR	150
151	OSSETIAN	151
152	ABKHAZIAN	152
153	CHECHEN	153
154	DAGESTANIAN	154
155	INGUSH	155
156	TATAR	156
157	OSSETIAN	157
158	ABKHAZIAN	158
159	CHECHEN	159
160	DAGESTANIAN	160
161	INGUSH	161
162	TATAR	162
163	OSSETIAN	163
164	ABKHAZIAN	164
165	CHECHEN	165
166	DAGESTANIAN	166
167	INGUSH	167
168	TATAR	168
169	OSSETIAN	169
170	ABKHAZIAN	170
171	CHECHEN	171
172	DAGESTANIAN	172
173	INGUSH	173
174	TATAR	174
175	OSSETIAN	175
176	ABKHAZIAN	176
177	CHECHEN	177
178	DAGESTANIAN	178
179	INGUSH	179
180	TATAR	180
181	OSSETIAN	181
182	ABKHAZIAN	182
183	CHECHEN	183
184	DAGESTANIAN	184
185	INGUSH	185
186	TATAR	186
187	OSSETIAN	187
188	ABKHAZIAN	188
189	CHECHEN	189
190	DAGESTANIAN	190
191	INGUSH	191
192	TATAR	192
193	OSSETIAN	193
194	ABKHAZIAN	194
195	CHECHEN	195
196	DAGESTANIAN	196
197	INGUSH	197
198	TATAR	198
199	OSSETIAN	199
200	ABKHAZIAN	200

This manual has been printed on recycled paper.
 Dieses Handbuch wurde auf Recycling-Papier gedruckt.
 Le présent mode d'emploi est imprimé sur du papier recyclé.
 Deze gebruiksaanwijzing is gedrukt op kringlooppapier.
 Questo manuale é stato stampato su carta riciclata.
 Para imprimir este manual se ha utilizado papel reciclado.
 Este manual foi impresso em papel reciclado.
 Denne manual er trykt på genbrugspapir.
 Denne manualen er trykket på resirkulert papir.
 Denna bruksanvisning har tryckts på returpapper.
 Tämä käyttöohje on painettu uusiopaperille.

EN
 DE
 FR
 ND
 IT
 ES
 PT
 DK
 NO
 SW
 FI

