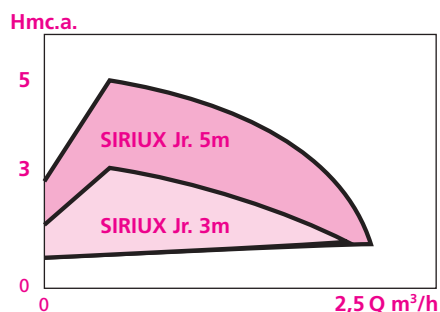


CAMPO DI IMPIEGO

Portata fino a:	2,5 m³/h
Prevalenza fino a:	5 mc.a.
Pressione d'esercizio max:	10 bar
Temperatura d'esercizio:	da +2°C a +110°C*
Temperatura ambiente:	max +40°C
DN Attacchi:	DN 25

*Vedi manuale di uso e manutenzione



Siriux Jr

CIRCOLATORI ELETTRONICI AD ALTA EFFICIENZA

Riscaldamento e
raffrescamento Individuale;
50 Hz

APPLICAZIONI

Per la circolazione forzata dell'acqua, in impianti di riscaldamento e condizionamento individuali, con l'ottimizzazione delle prestazioni idrauliche

- ✓ Abitazioni individuali
- ✓ Impianti domestici.
- ✓ Serre, impianti solari.

Impianti nuovi, vecchi (rifacimenti), estensioni.
Ideali per impianti regolati con valvole termostatiche



- ✓ Siriux Jr 3m e Siriux Jr 5m

Siriox Jr

CONCEZIONE

✓ PARTE IDRAULICA

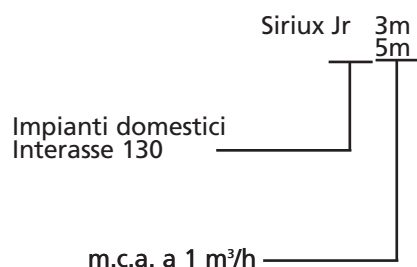
- ▶ Corpo con attacchi filettati, diretta sulla tubazione.
- ▶ Corpo pompa trattato in cataforesi, resistente alla corrosione

✓ MOTORE ELETTRICO

- ▶ Rotore bagnato
- ▶ Cuscinetti raffreddati dal liquido pompato
- ▶ Motore sincrono E.C.M. (Electronically commuted motor) tecnologia applicata ad un motore a magneti permanenti, la rotazione del rotore è in sintonia con il campo magnetico generato dall'azione di switch (on-off). Il modulo elettronico controlla simultaneamente la velocità di rotazione del rotore e la sua posizione. Ciò permette di ottenere un motore ad altissima efficienza e con l'ottimizzazione delle prestazioni idrauliche.
- ▶ Motore a velocità variabile si adatta alle esigenze dell'impianto
- ▶ Autoprotetto non è necessaria protezione termica suppletiva
- ▶ Rotore bagnato

Avvolgimento : Monofase 230 V
 Indice di protezione: IP 44
 Conformità Elettromagnetica:
 ▶ Emissione 61000-6-3
 ▶ Immunità 61000-6-2

IDENTIFICAZIONE



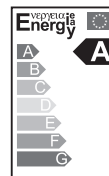
COSTRUZIONE DI BASE

Parti principali	Materiale
Corpo pompa	Ghisa FGL 250
Girante	Mat.Composito
Albero	Acciaio Inox
Anello di usura	Acciaio Inox
Cuscinetti	Grafite
Guarnizione	Etilene-Propilene

VANTAGGI

✓ Risparmio Energetico

- ▶ Motore elettrico in classe A
- ▶ Circolatore ad alta efficienza con ottimizzazione del punto di lavoro
- ▶ Fino all'80% di risparmio energetico comparato ad un circolatore tradizionale

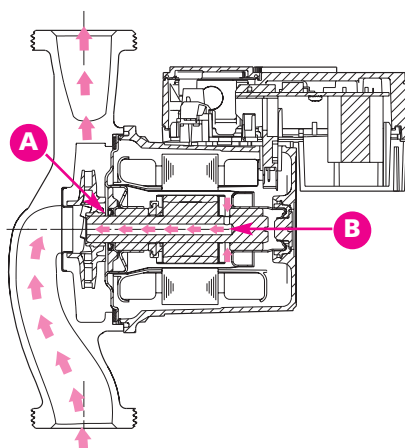


✓ Comfort Acustico

- ▶ Eliminazione dei fischi sulle valvole termostatiche,

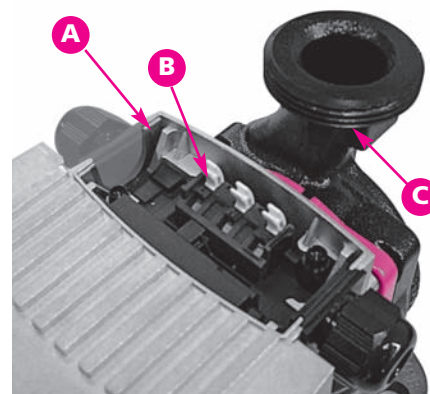
✓ Sicurezza anti Bloccaggio

- ▶ A) Filtro in bronzo a protezione della camera rotorica
- ▶ B) Albero rotore forato assicura il degasamento automatico del rotore
- ▶ C) Sistema automatico - Siriox Jr rileva automaticamente un eventuale anomalia del rotore e si setta automaticamente alla max velocità.



✓ Semplice da installare

- ▶ A) Connessioni elettriche rapide
- ▶ B) Pressacavo a destra o sinistra
- ▶ C) Corpo pompa con forma piatta compatibile con gli utensili

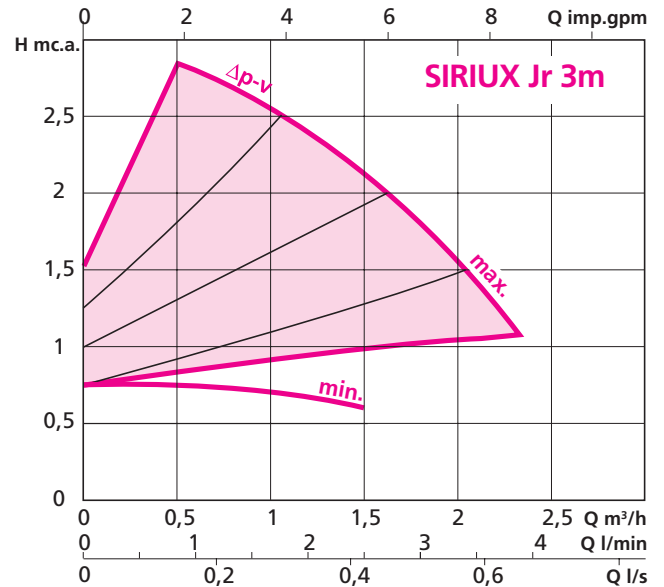
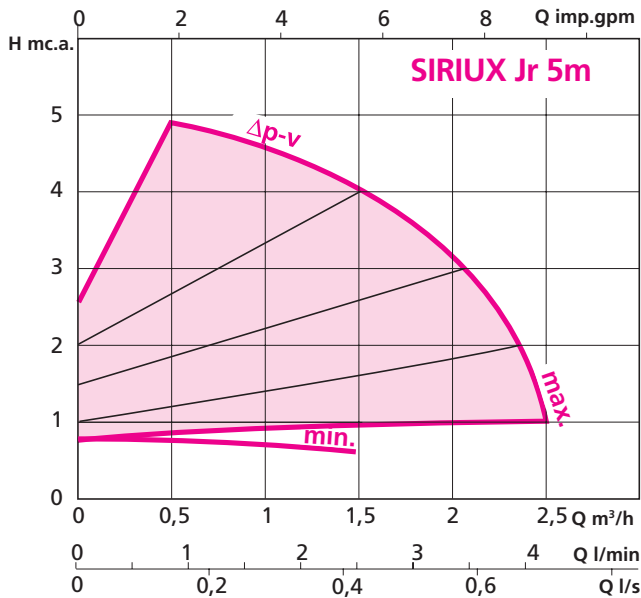


BATTENTE MINIMO IN ASPIRAZIONE

- ✓ Pressione min. in aspirazione in unzione della temperatura del fluido

Temperatura fluido	82°C	95°C	110°C
battente min.	1,5 mc.a.	3 mc.a.	10 m.c.a.

PRESTAZIONI IDRAULICHE



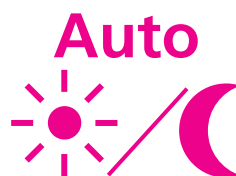
REGOLAZIONE

UN UNICO PULSANTE DI REGOLAZIONE

Un solo pulsante di regolazione posto sul fronte della scatola di comando, con cui regolare le prestazioni idrauliche secondo i bisogni dell'installazione



La scala da 1 a 3 (Siriux Jr 3m) e da 1 a 5 (Siriux Jr 5m) indicano la prevalenza in m.c.a., ogni posizione intermedia è possibile.

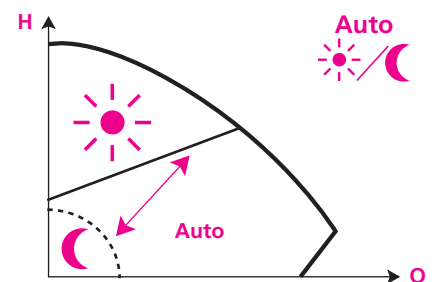


✓ Curva "Notte"

Siriux Jr ha integrata una sonda di temperatura che permette di sincronizzare il circolatore con un eventuale funzionamento notte dell'impianto.

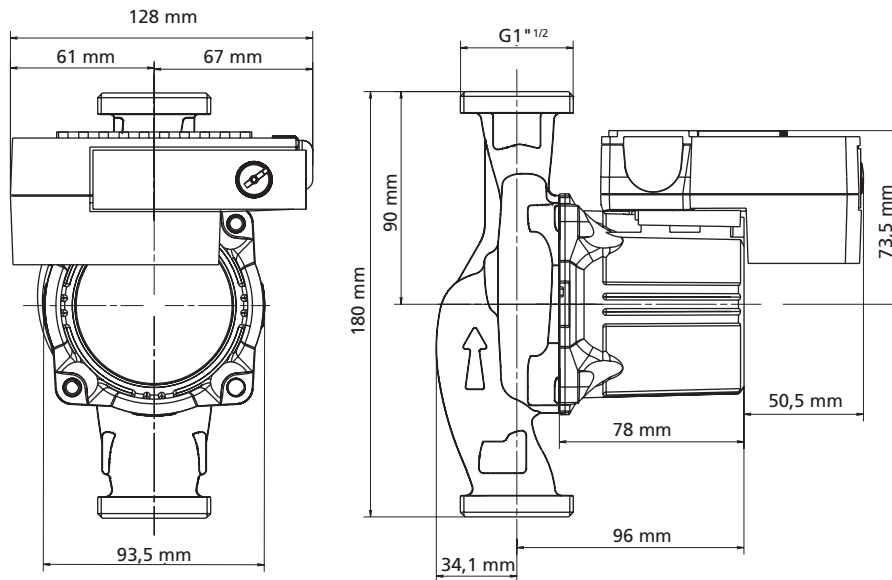
Se Siriux Jr rileva un abbassamento significativo della temperatura dell'acqua automaticamente si posiziona sulla curva "Notte" assicurando un ulteriore risparmio energetico.

Quando la temperatura dell'acqua ritorna sui valori normali Siriux Jr si riposiziona sulla curva di lavoro prevista



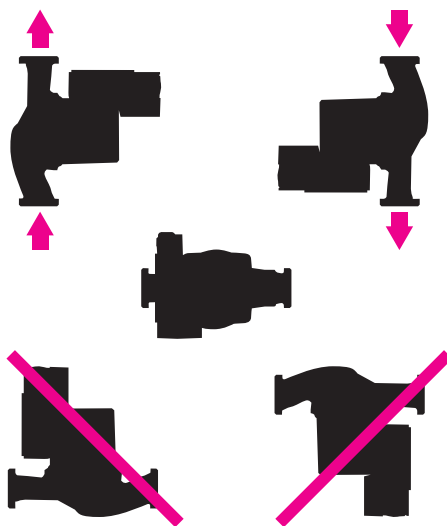
Siriux Jr

CARATTERISTICHE ELETTRICHE E DIMENSIONALI



Referenza	Energy Label	Motore				Pompa			
Articolo		Velocità Giri/min.		Potenza P1 (W)		Intensità (A)		Attacchi	Peso
		Min	Max	Min	Max	Min	Max	DN	Kg
SIRIUX Jr. 3m		1400	2700	5,8	32	0,07	0,3	1"	2,9
SIRIUX Jr. 5m	1400	3500	5,8	59	0,07	0,46	1"	2,9	

POSIZIONI DI MONTAGGIO



PARTICOLARITA'

a) Elettriche

- Alimentazione monofase 230 V-50 Hz con condensatore integrato.
- Protezione motore con disgiuntore non indispensabile.

b) Montaggio

- Asse motore sempre orizzontale.
- Raccordo alla tubazione con bocchettoni

c) Imballo

- Completo di guarnizioni.

d) Manutenzione

- Sostituzione del circolatore.

ACCESSORI...

...Raccomandati

- ✓ Bocchettoni.
- ✓ Valvola di intercettazione.
- ✓ Giunti antivibranti