



scaldacqua elettrici

L'alta affidabilità e l'ottimo rapporto qualità/prezzo caratterizzano la serie di scaldacqua elettrici Fais, disponibili nelle medie capacità di accumulo di 50, 80 e 100 litri per le installazioni verticali, e di 80 litri per quelle verticali termo e orizzontali. I modelli di questa serie di scaldacqua sono caratterizzati dal grande pregio tecnico e dall'estetica curata, lineare e funzionale.

Caratteristiche:

- design esclusivo
- anodo in magnesio
- valvola di sicurezza testata a 8 bar
- caldaia smaltata
- flangia a 5 bulloni
- termostato di sicurezza.

La coibentazione viene realizzata con schiume di poliuretano espanso non contenente sostanze dannose per l'ozono.

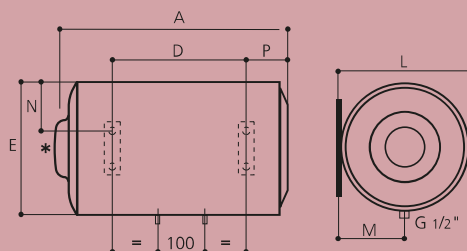
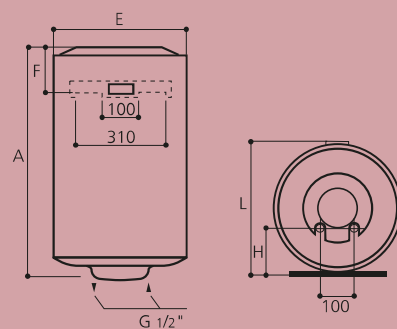
serie 2·5

dati tecnici

		Fais 50 V EU2	Fais 80 V EU2	Fais 100 V EU2	Fais 80 T EU2	Fais 80 H EU2
Capacità	l	49	75	95	75	75
Peso netto	kg	16	21	24	24	21
Pressione max esercizio	bar	8	8	8	8	8
Potenza	W	1200	1200	1500	1200	1200
Tensione	V	230	230	230	230	230
Tempo di riscaldamento $\Delta T 45^{\circ}\text{C}$	h/min	2/17	3/40	3/40	3/40	3/40
Acqua calda a 40°C dopo miscelazione	l	75	116	158	116	116
Dispersioni termiche in 24h a 65°C	kWh/24h	0,99	1,35	1,56	1,51	1,48

dimensioni d'ingombro

	Fais 50 V EU2	Fais 80 V EU2	Fais 100 V EU2	Fais 80 T EU2	Fais 80 H EU2
A	573	778	918	748	748
C	-	-	-	370	-
D	-	-	-	-	335
E	450	450	450	450	450
F	193	193	181	163	-
H	165	165	165	165	-
L	480	480	480	480	480
M	-	-	-	245	245
N	-	-	-	-	113
P	-	-	-	-	180



* Attacchi elettrici a sinistra per modelli orizzontali