

Savino HE

Scaldabagno murale a gas
a bassa emissione di NOx

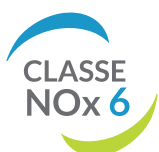
 Savio



Savino HE 12S

Savino HE 14S

Savino HE 16S



Benessere da installare



Savino HE

Scaldabagno murale a gas
a bassa emissione di NOx

Disponibile nelle **versioni** da **12 kW, 14 kW e 16 kW** con dimensioni molto compatte.

Risparmio energetico

Questo prodotto è dotato di tecnologie avanzate denominate Strengthened Combustion (combustione potenziata) e Forced Combustion (combustione forzata). Questi due brevetti permettono di sfruttare nel modo migliore l'energia termica con un'elevata efficienza operativa.

Semplicità di utilizzo

Grazie al pannello di controllo digitale con ampio display, l'utente può comunicare con in maniera facile e comoda con la caldaia.

Detrazione fiscale

Tutte le versioni di Savino HE sono in **classe A**, quindi usufruiscono della detrazione fiscale secondo la normativa vigente.

Savino HE 16S



Rendimento 80,5%



30 kW



Acqua sanitaria



2,7 ÷ 16,0 L/min

Produzione acqua calda sanitaria



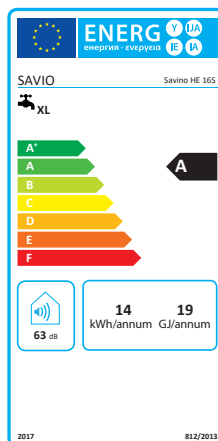
Metano o GPL



Classe NOx 6



Classe Energetica



Controllo digitale per mantenere automaticamente costante la temperatura dell'acqua in uscita

Questa funzione verifica continuamente la temperatura dell'acqua in uscita grazie a un sensore e trasferisce i dati a un microprocessore. Quest'ultimo regola le quantità di gas e acqua erogate per mantenere automaticamente costante la temperatura di uscita dell'acqua in base al valore impostato dall'utente e alla temperatura effettiva dell'acqua in ingresso.



Impostare la temperatura con un tocco

Per impostare la temperatura richiesta basta semplicemente toccare il display digitale. La temperatura dell'acqua può essere impostata tra 35°C e 65°C, permettendo di soddisfare esigenze differenti con la massima facilità d'uso.



Protezione di sicurezza multipla

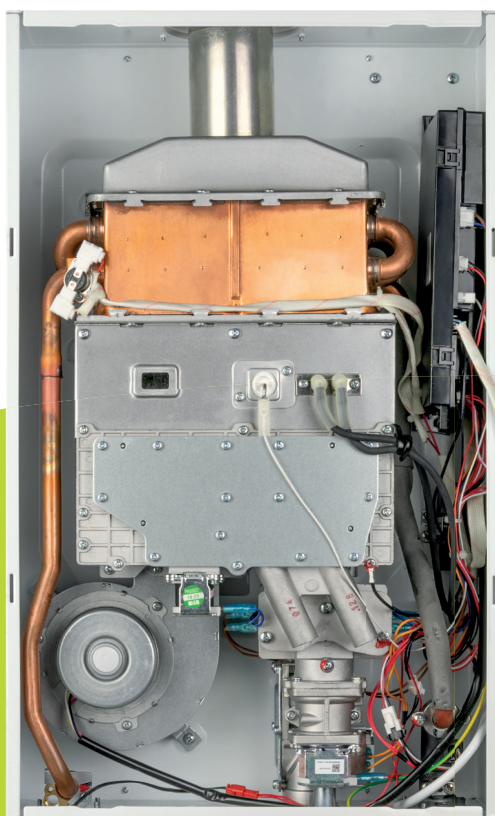
Questo prodotto è dotato di varie protezioni di sicurezza, tra cui:

- Protezione del sistema di autocontrollo
- Protezione dall'autospegnimento,
- Protezione dal surriscaldamento
- Protezione dall'interruzione accidentale dell'energia elettrica
- Protezione dai guasti del ventilatore
- Protezione dal sovraccarico elettrico
- Protezione dalle dispersioni di corrente
- Protezione dalla pressione eccessiva del vento
- Protezione da temperature eccessive
- Protezione temporizzata

"AI" Funzione di memoria Artificiale Intelligente

Quando viene riavviato, lo scaldabagno a gas può funzionare con l'ultima temperatura impostata in precedenza.

Non è necessario impostare nuovamente la temperatura: una grande applicazione pratica dell'idea di ergonomia.

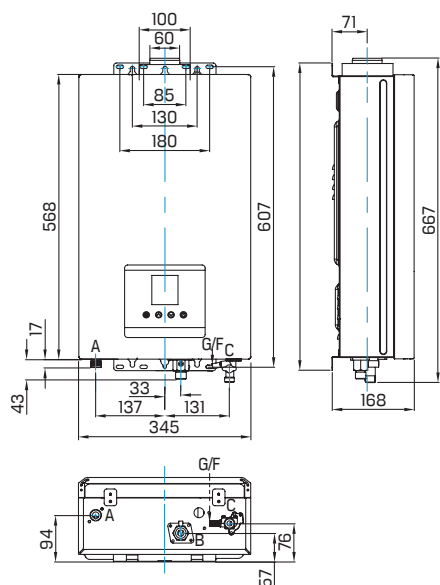


Sistema di controllo intelligente a microprocessore

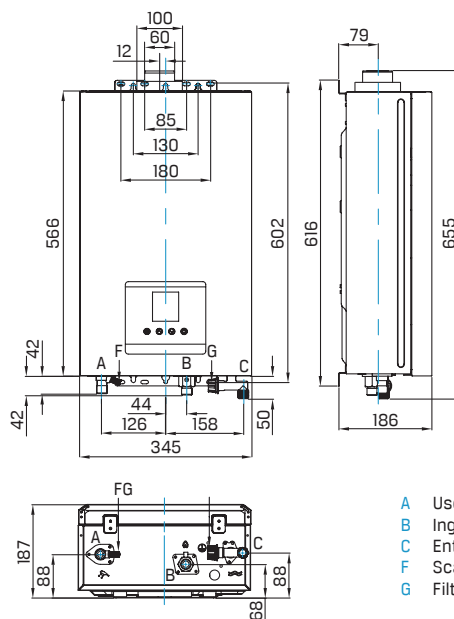
Una delle tecnologie meccatroniche attualmente più avanzate, è il componente fondamentale di Scaldacqua Plus. Il chipset CPU è in grado di analizzare automaticamente e di impostare rapidamente i parametri ottimali per il funzionamento in base a vari dati come la quantità d'acqua corrente, la pressione e la temperatura effettiva dell'acqua in ingresso.

Dati tecnici

Dimensioni 12S



Dimensioni 14S - 16S



- A Uscita acqua calda sanitaria 1/2"
- B Ingresso Gas 1/2"
- C Entrata acqua fredda 1/2"
- F Scarico valvola di sicurezza
- G Filtro entrata acqua fredda

Scaldaqua Plus		12S	14S	16S
Portata termica nominale (Hi)	kW	24,0	28,0	30,0
Portata massima acqua (aumento a 25 °C)	kg/min	12,0	14,0	16,0
Tipo apparecchio		C 13-33	C 13-33	C 13-33
Tipo di gas		2H-G20-20mbar / 3B-G30mbar / 3P-G31-37mbar		
Categoria di gas		I12H3P / I12H3B / P		
Pressione massima dell'acqua (Pw)	bar	10	10	10
Pressione minima dell'acqua (Pw)	bar	0,2	0,2	0,2
Alimentazione elettrica		230 V ~ 50 Hz	230 V ~ 50 Hz	230 V ~ 50 Hz
Grado di protezione elettrica		IPX4	IPX4	IPX4
Metodo di accensione		Accensione automatica a impulso controllata direttamente dall'apertura dell'acqua		
Paesi di destinazione		IT	IT	IT
Raccordo ingresso gas		G 1/2	G 1/2	G 1/2
Raccordo entrata acqua fredda		G 1/2	G 1/2	G 1/2
Raccordo uscita acqua calda		G 1/2	G 1/2	G 1/2
Diametro del tubo di scarico dei gas combusti	mm	Ø 60 x Ø 100	Ø 60 x Ø 100	Ø 60 x Ø 100
DATI ErP				
Profilo di carico		M	XL	XL
Rendimento energetico del sistema di riscaldamento dell'acqua (η_{WH})	%	78,0	84,0	80,5
Rendimento energetico del sistema di riscaldamento dell'acqua		A	A	A
Consumo di gas giornaliero (corretto)	kWh	7,836	23,583	24,845
Consumo elettrico giornaliero (corretto)	kWh	0,044	0,064	0,061
Consumo di combustibile annuo	AFC (GJ)	6	18	19
Consumo elettrico annuo	AEC (kWh)	10	14	14
NOx	mg/kWh	47	29	47
Livello di potenza sonora interna (L_{WA})	dB	61	61	63
Classe NOx		6	6	6
Codice prodotto		10102.1000.0/0 (GPL) 10112.1000.0/0 (MET)	10104.1009.0/0 (GPL) 10114.1009.0/0 (MET)	10106.1000.0/0 (GPL) 10116.1000.0/0 (MET)

Cod. 4823.0629.00