

MAG Turbo



Scaldabagni
istantanei a gas
a camera stagna
a tiraggio forzato.



tanta acqua calda subito,



Da quando, nell'anno 1884, Johann Vaillant realizzò il primo scaldabagno a gas, la storia di Vaillant è stata una continua serie di innovazioni tecnologiche finalizzate ad ottenere una maggiore affidabilità, maggiori prestazioni e una migliore funzionalità degli apparecchi.

Da sempre, nella filosofia Vaillant, la ricerca applicata ha avuto come obiettivo una qualità della vita superiore attraverso apparecchi su cui si possa sempre contare e che richiedano solo la minima attenzione.

L'esperienza di 125 anni di innovazione e di attenzione alle esigenze dell'utente ha consentito a Vaillant di sviluppare il nuovo scaldabagno istantaneo a gas MAG Premium Turbo, nuovo termine di paragone nella produzione domestica di acqua calda.



sempre a temperatura costante

come per magia



La nuova gamma di scaldabagni istantanei MAG Turbo costituisce la soluzione ideale per la produzione domestica di acqua calda.

Oggi lo scaldabagno MAG Turbo è disponibile anche nella versione da 19 kW, che affianca la versione da 24 kW per soddisfare ancora di più le esigenze dell'utente.

L'attenzione al risparmio energetico, l'estrema facilità di utilizzo, le dimensioni compatte, la velocità d'installazione e l'innovativa regolazione elettronica della fiamma fanno dei MAG Turbo la scelta giusta, sia che stiate lavando i piatti o vi stiate rilassando con una doccia o nella vasca da bagno.

La linea MAG Turbo offre la sicurezza della camera di combustione stagna e la garanzia di un corretto scarico fumi grazie al ventilatore incorporato.

Gli apparecchi possono essere installati in tutti gli ambienti senza esigenze di ventilazione, grazie all'aspirazione dell'aria per la combustione dall'esterno.

Diverse e tutte altamente qualitative le caratteristiche che accomunano i due apparecchi della gamma: la costanza di temperatura dell'acqua, la sicurezza dell'accensione elettronica, la silenziosità durante il funzionamento; basta aprire il rubinetto dell'acqua e... buona doccia.

MAG Turbo 24/2 con Comfortronic: l'elettronica applicata



Lo scaldabagno MAG Premium Turbo è dotato di una elettronica evoluta che ne controlla l'accensione ed il funzionamento.

La valvola gas modulante viene infatti regolata elettronicamente dall'esclusivo sistema di gestione Comfortronic, un apposito dispositivo che elabora i segnali provenienti da due sensori: un misuratore di portata, che indica la quantità di acqua prelevata dall'utente, e un misuratore di temperatura dell'acqua erogata.

La regolazione della potenza della fiamma che ne deriva assicura acqua calda a temperatura costante, con prestazioni complessive non ottenibili da apparecchi tradizionali.

Acqua calda a temperatura costante.

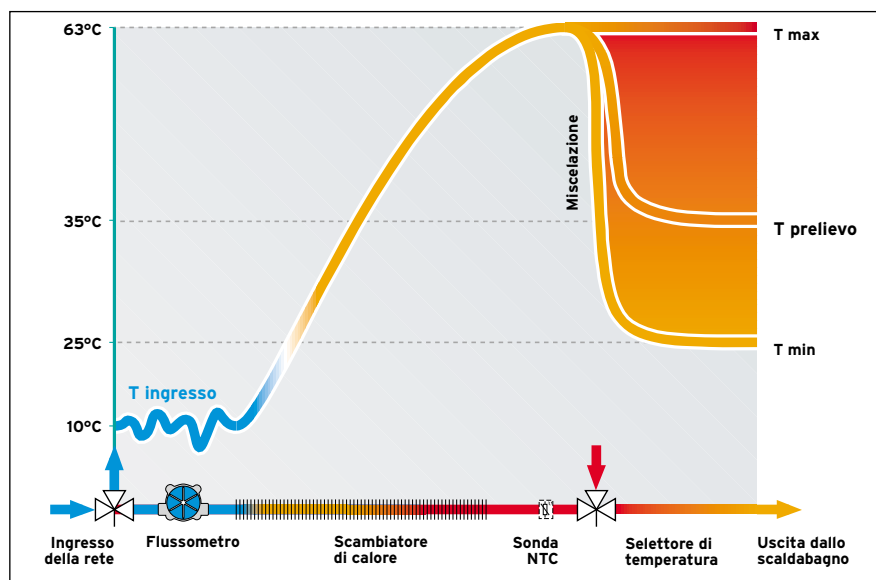
Il sistema Comfortronic è in grado di offrire una temperatura costante per piccole e grandi quantità di acqua calda, semplicemente impostando una comoda manopola.

Grazie alla costanza della temperatura al variare della quantità d'acqua prelevata, lo scaldabagno Vaillant

MAG Premium Turbo è particolarmente indicato per l'utilizzo sia con miscelatori manuali o termostatici, sia con rubinetti semplici, anche separati.

Acqua calda alla temperatura desiderata.

Il sistema Comfortronic misura la temperatura assoluta dell'acqua all'uscita dello scaldabagno.





allo scaldabagno.

In questo modo lo scaldabagno fornisce la stessa temperatura sia d'inverno sia d'estate, quando la temperatura dell'acqua nella rete idrica è più elevata e i normali apparecchi erogano acqua bollente.

Per questo motivo lo scaldabagno MAG Turbo è adatto anche a impianti di sollevamento dell'acqua che prevedano serbatoi di raccolta o auto-clavi.

Un utilizzo semplice.

La tecnologia, secondo Vaillant, deve portare a prodotti sempre più facili da utilizzare.

Da questo punto di vista il MAG Premium Turbo è insuperabile: un solo tasto per l'accensione o per il riarmo in caso di blocco, una sola manopola per la regolazione della temperatura e nessuna fiammella da accendere.

All'utente non chiediamo altro che aprire rubinetto e godersi l'acqua calda.



Tanta acqua calda sempre.

Gli scaldabagni tradizionali, a modulazione meccanica, scaldano l'acqua in ingresso aggiungendo una quantità fissa di temperatura.

Così, se l'acqua di rete ha una temperatura di 5° C, uno scaldabagno da 24 kW fornirà al rubinetto 9 litri al minuto di acqua a 60° C, mentre con una temperatura in ingresso di

20° C fornirà acqua a 75° C, non utilizzabile per usi sanitari.

Questo fenomeno può essere parzialmente evitato agendo sul selettore di portata dello scaldabagno.

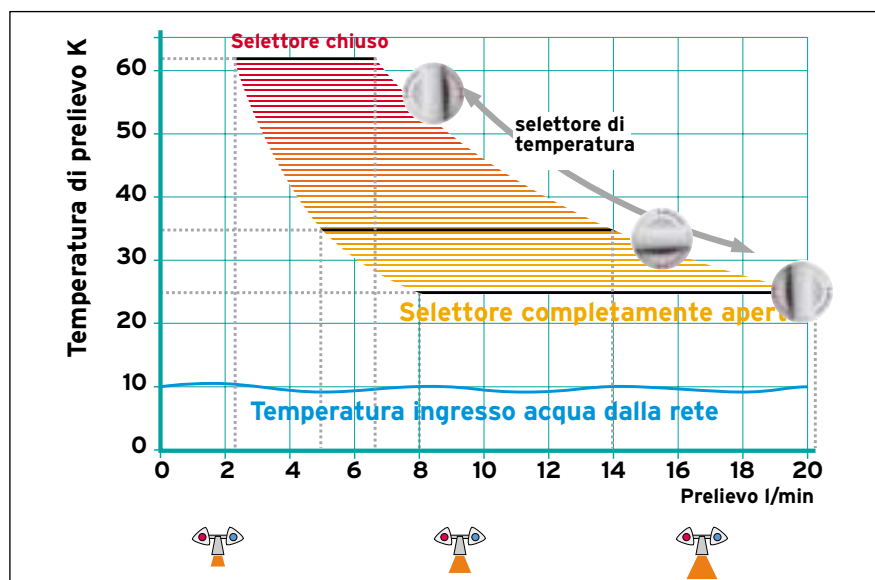
Ciò però rende lo scaldabagno tradizionale difficilmente utilizzabile, poiché in condizioni di massima portata l'apparecchio funziona solo con grandi prelievi d'acqua e ogni tentativo di miscelare al rubinetto comporta lo spegnimento della fiamma.

Con lo scaldabagno MAG Premium Turbo, per il comfort si apre una nuova era.

Il sistema di regolazione di questo apparecchio, infatti, misura la temperatura assoluta dell'acqua in uscita, indipendentemente dalla temperatura in ingresso.

In presenza di acqua di rete a temperatura relativamente alta, lo scaldabagno funziona senza i limiti degli scaldabagni tradizionali, consentendo prelievi anche di piccola quantità.

La tecnologia non è mai stata così al servizio dell'utente!



Nuovo MAG Turbo 19/2 con Thermostatik. Una soluzione ideale per i miscelatori.



Nei moderni bagni è sempre più frequente la scelta di rubinetti con miscelatori, che permettono di impostare la temperatura dell'acqua con un rapido gesto.

Vaillant, sempre attenta alle innovazioni nell'utilizzo dei prodotti, ha studiato uno scaldabagno che rappre-

Lo scaldabagno MAG Turbo 19/2 eroga acqua alla temperatura fissa di 60° C. Per questo motivo il suo impiego è dedicato esclusivamente ad impianti con miscelatore.

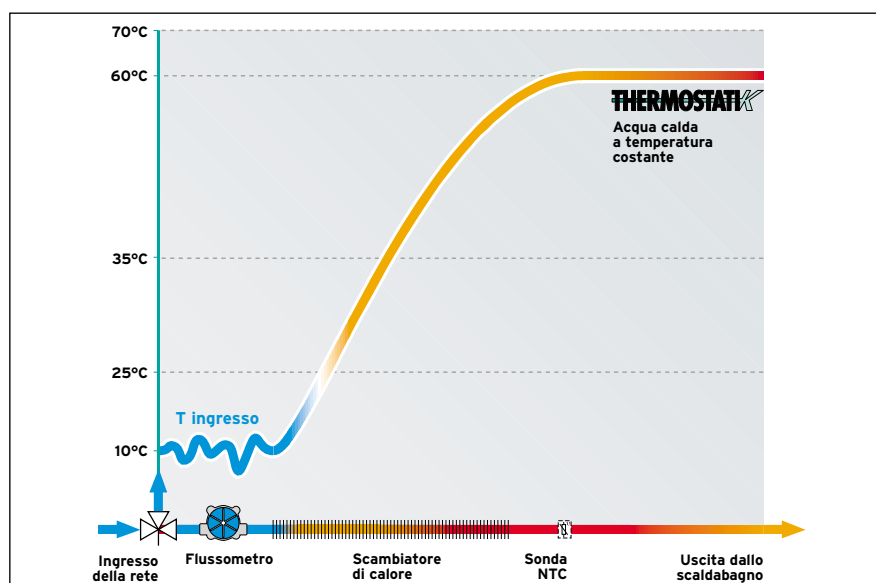
senta la soluzione ideale a questo tipo di erogazione dell'acqua.

L'innovativo sistema Thermostatik dello scaldabagno MAG Turbo 19/2 consente di ottenere una temperatura di uscita dell'acqua sempre costante, prelevando sia grandi quantità, sia quantità esigue di acqua calda.

Semplicità d'uso.

Lo scaldabagno MAG Turbo 19/2 ha un pannello comandi essenziale e di facile utilizzo.

Per farlo funzionare basta un semplice gesto: l'accensione. Poi, pensa lui a tutto il resto.





MAG Turbo : una gamma interessante.



Un'accensione totalmente automatica.

Il bruciatore degli scaldabagni MAG Turbo è privo di fiammella pilota e si accende automaticamente al prelievo di acqua calda grazie ad un sistema elettronico che innesca la combustione.

L'assenza di fiammella pilota consente risparmi di gas e fino a 50 Euro all'anno.

Il controllo della regolarità di fiamma avviene mediante appositi elettrodi a ionizzazione, che inviano costantemente un segnale di controllo alla scheda elettronica.

Il sistema utilizzato permette la massima sicurezza di corretto funzionamento.

Questa caratteristica rende gli scaldabagni MAG Turbo adatti anche per seconde case: in ogni momento sono pronti a partire.

Acqua calda in tutte le condizioni.

Grazie all'utilizzo della gestione elettronica, la parte idraulica degli scaldabagni MAG Turbo è estremamente semplificata.

L'assenza del gruppo acqua a depressione, che nei tradizionali scaldabagni modula meccanicamente la valvola gas, permette di avere una elevata sensibilità e di fornire acqua calda anche in condizione di basse pressioni o di limitata portata della rete idrica.

In particolare, questa caratteristica rende questi apparecchi adatti alle condizioni delle reti idriche delle grandi città.

Scaldabagni istantanei a gas MAG Turbo



Un'elevata affidabilità.

L'assenza del gruppo idraulico a depressione limita sensibilmente le possibilità di malfunzionamenti dovuti ad usura, in quanto non vi sono altri elementi meccanici di regolazione della fiamma.

Il bruciatore è realizzato in acciaio INOX, mentre lo scambiatore è protetto dall'apposito trattamento SUPRAL, uno speciale rivestimento protettivo che consente un elevato scambio termico.

Un'apposita rete metallica protegge la fiamma dall'ingresso di polvere aspirata dal ventilatore. Negli scaldabagni MAG Turbo tutto è studiato per offrire elevata durata nel tempo.

Piccolo nelle dimensioni.

Le crescenti esigenze di spazio nelle nostre abitazioni spingono i progettisti a ridurre il più possibile le dimensioni degli apparecchi.

I MAG Turbo possono vantare dimensioni estremamente ridotte: 669 x 352 x 256 mm.

Nessun problema quindi per l'inserimento in pensili di cucine.

L'assenza di regolazioni manuali consente inoltre l'installazione di questi apparecchi in nicchie o armadi di protezione anche non immediatamente raggiungibili, senza timori di difficoltà d'uso.

Un occhio di riguardo alla sicurezza.

L'utilizzo dell'elettronica ha migliorato anche l'aspetto legato alla sicurezza.

Tutti i componenti critici, infatti, sono a sicurezza positiva, ovvero impediscono il funzionamento dell'apparecchio in caso di guasto.

Il sensore di temperatura dell'acqua in uscita evita pericoli di surriscaldamento.

Un secondo termostato di sicurezza interviene spegnendo l'apparecchio se la temperatura interna dovesse raggiungere livelli critici.



A ciò si aggiunge la sicurezza della camera di combustione stagna, che impedisce ai fumi ed ai gas di combustione di fuoriuscire in ambiente.

L'aria necessaria alla combustione viene prelevata all'esterno con un'apposito condotto.

Insomma, i MAG Turbo sono una presenza rassicurante.

Una grande versatilità di installazione.

Gli scaldabagni MAG Turbo, grazie allo scarico fumi assistito da un ventilatore, possono risolvere tutte le problematiche di installazione di nuovi o vecchi impianti.

Non vi sono più problemi nel caso si debbano riutilizzare canne fumarie già esistenti, spesso non adatte agli scaldabagni a tiraggio naturale.

Nel progettare la parte idraulica, Vaillant ha tenuto conto delle esigenze di montaggio sugli impianti già esistenti: l'apparecchio è dotato di serie di appositi attacchi flessibili con rubinetto di linea.

Grazie allo spazio ricavato nella parte sottostante dell'apparecchio, questi attacchi permettono in qualsiasi situazione un collegamento veloce ed affidabile.

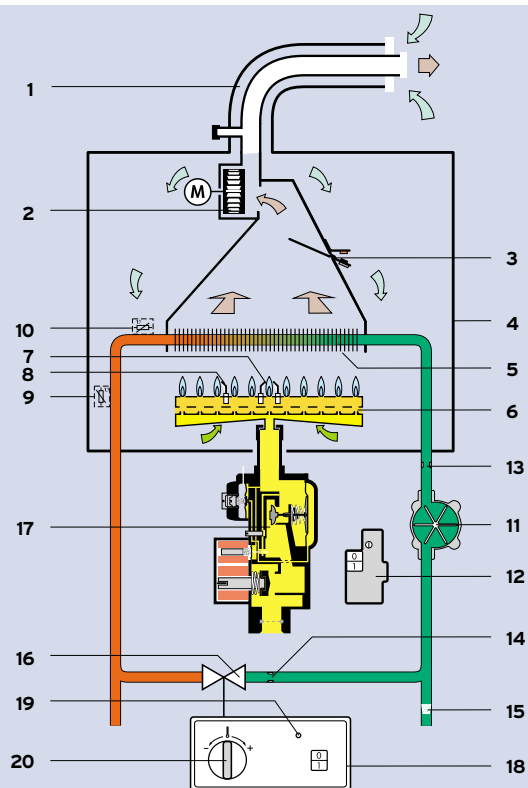
Ovviamente, anche gli attacchi flessibili sono di qualità Vaillant e sono certificati per una pressione fino a 13 bar.

Il gruppo, infine, può utilizzare gas metano o GPL. Inoltre l'apparecchio a metano è omologato anche per l'utilizzo con la miscela aria/propano 50% - 50% in volume mediante regolazione della portata di gas.

Per la definizione delle modalità di installazione si rimanda in ogni caso alle leggi, regolamenti, norme tecniche applicabili.

Scaldabagno istantaneo MAG Premium Turbo 24/2

Camera stagna tiraggio forzato

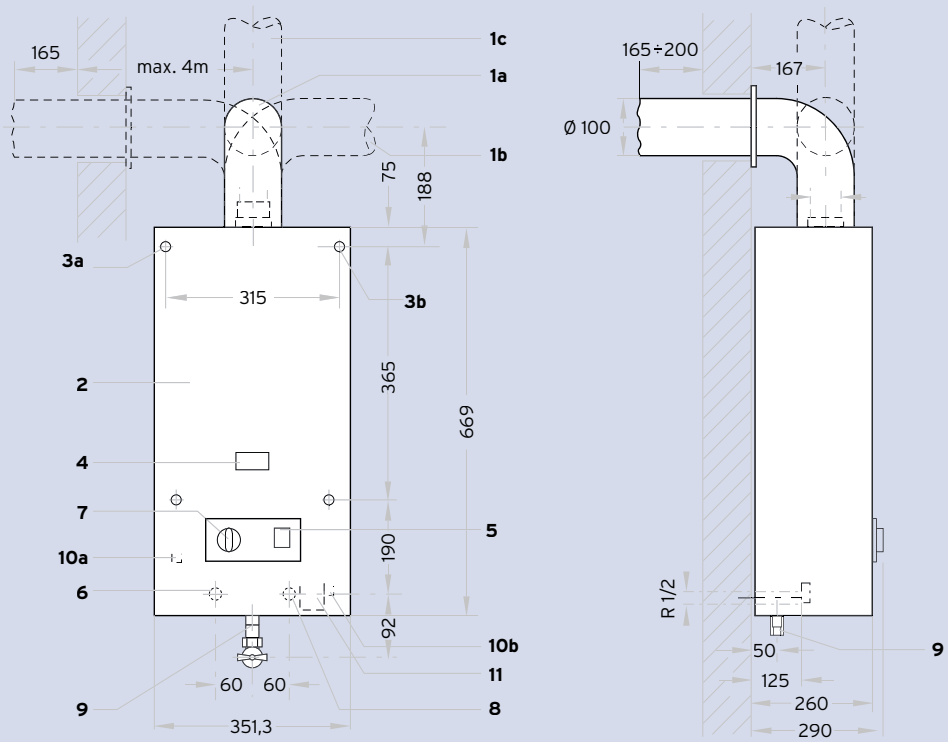


- | | | | | | |
|---|--------------------------------|----|--------------------------------------|----|--------------------------------------|
| 1 | Condotto aria/gas combusti | 8 | Elettrodo di rivelazione | 15 | Filtro ingresso acqua |
| 2 | Ventilatore | 9 | Sonda NTC | 16 | By-pass di miscelazione regolabile |
| 3 | Microinterruttore a banderuola | 10 | Termostato di sicurezza | 17 | Gruppo gas a modulazione elettronica |
| 4 | Camera stagna | 11 | Flussometro | 18 | Interruttore |
| 5 | Scambiatore di calore | 12 | Elettronica di regolazione/controllo | 19 | Spia blocco |
| 6 | Bruciatore | 13 | Limitatore di portata | 20 | Selettore temperatura |
| 7 | Elettrodi di accensione | 14 | Limitatore di portata | | |

Dalla componentistica interna dell'apparecchio è ben visibile la qualità Vaillant: tecnologia d'avanguardia, scelta dei materiali accurata e

elementi interni finemente lavorati garantiscono benessere per l'utente ed acqua calda senza problemi per lunghi anni.

Accessori	Codice
Rubinetto gas ad angolo, installazione sotto intonaco R 1/2"	9294
Rubinetto gas dritto, installazione sopra intonaco R 1/2"	9297



Misure in mm.

Codice	Tipo Gas	Modello
304420	Metano	MAG Turbo 24/2
304421	Liquido	MAG Turbo 24/2

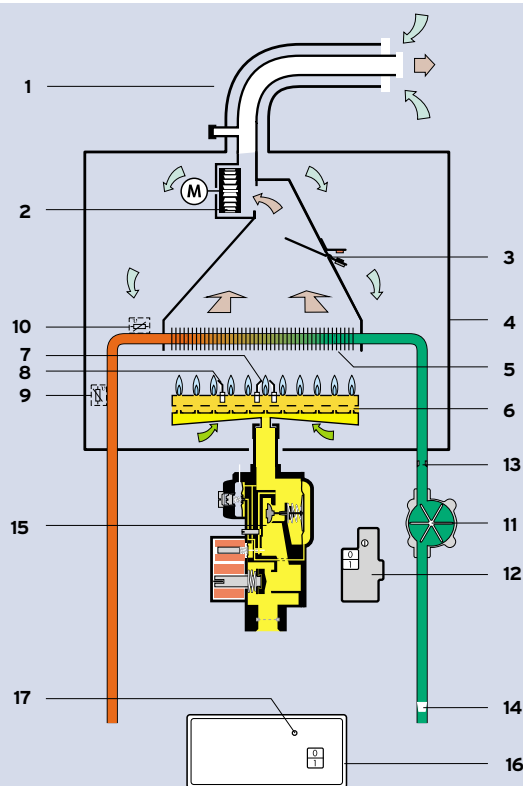
**Disponibile nella potenza:
24,4 kW (14 l/min)**

- Camera stagna a tiraggio forzato
- Accensione elettronica senza fiamma pilota
- Dispositivo Comfortronic per una regolazione accurata della temperatura
- Selettore di temperatura incorporato
- Pressione minima costante (0,2 bar) indipendente dalla temperatura selezionata

- 1a** Condotto aria/gas combusti coassiale posteriore
- 1b** Condotto aria/gas combusti coassiale laterale
- 1c** Condotto aria/gas combusti coassiale verticale
- 2** Mantello
- 3a/b** Fori di fissaggio
- 4** Finestrella fiamma
- 5** Interruttore
- 6** Allacciamento acqua calda (parete)
- 7** Selettore di temperatura
- 8** Allacciamento acqua fredda (parete)
- 9** Raccordo gas
- 10a/b** Raccordi acqua sull'apparecchio
- 11** Scatola comandi

Scaldabagno istantaneo MAG Turbo 19/2

Camera stagna tiraggio forzato, per utilizzo con miscelatori.

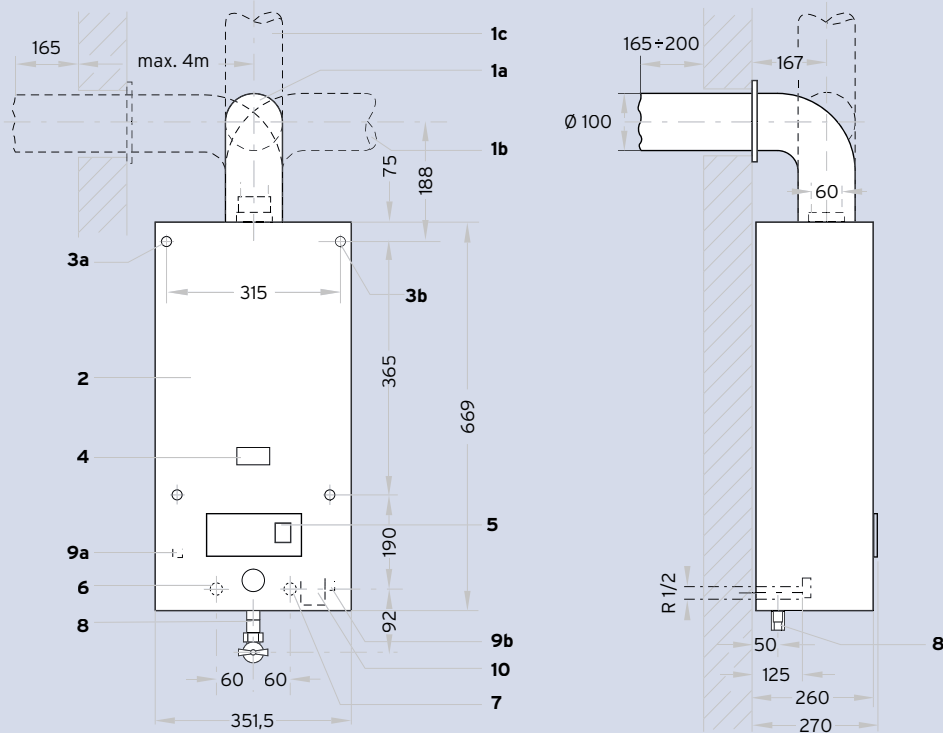


- | | | | | | |
|---|--------------------------------|----|--------------------------------------|----|--------------------------------------|
| 1 | Condotto aria/gas combusti | 7 | Elettrodi di accensione | 13 | Limitatore di portata |
| 2 | Ventilatore | 8 | Elettrodo di rivelazione | 14 | Filtro ingresso acqua |
| 3 | Microinterruttore a banderuola | 9 | Sonda NTC | 15 | Gruppo gas a modulazione elettronica |
| 4 | Camera stagna | 10 | Termostato di sicurezza | 16 | Interruttore |
| 5 | Scambiatore di calore | 11 | Flussometro | 17 | Spia blocco |
| 6 | Brucciatore | 12 | Elettronica di regolazione/controllo | | |

Dalla componentistica interna dell'apparecchio è ben visibile la qualità Vaillant: tecnologia d'avanguardia, scelta dei materiali accurata e

elementi interni finemente lavorati garantiscono benessere per l'utente ed acqua calda senza problemi per lunghi anni.

Accessori	Codice
Rubinetto gas ad angolo, installazione sotto intonaco R 1/2"	9294
Rubinetto gas dritto, installazione sopra intonaco R 1/2"	9297



Misure in mm.

Codice	Tipo Gas	Modello
304422	Metano	MAG Turbo 19/2
304423	Liquido	MAG Turbo 19/2

**Disponibile nella potenza:
19 kW (11 l/min)***

- Camera stagna a tiraggio forzato
- Accensione elettronica senza fiamma pilota
- Dispositivo Thermostatik per un'erogazione dell'acqua a temperatura costante
- Temperatura di uscita costante a controllo termostatico
- Pressione minima costante (0,2 bar) e indipendente dalla temperatura selezionata

* Lo scaldabagno MAG 19/2 eroga acqua alla temperatura di 60°C con una portata di 5,5 l/min. La portata indicata è ottenuta con la miscelazione dell'acqua.

- 1a** Condotto aria/gas combusti coassiale posteriore
- 1b** Condotto aria/gas combusti coassiale laterale
- 1c** Condotto aria/gas combusti coassiale verticale
- 2** Mantello
- 3_{a/b}** Fori di fissaggio
- 4** Finestrella fiamma
- 5** Interruttore
- 6** Allacciamento acqua calda (parete)
- 7** Allacciamento acqua fredda (parete)
- 8** Raccordo gas R 1/2"*
- 9_{a/b}** Raccordi acqua sull'apparecchio
- 10** Scatola comandi

* con GPL: 12 x 1 mm

Dati tecnici

Dati tecnici		Unità	MAG Turbo IT 19/2	MAG Premium Turbo IT 24/2
Potenza termica nominale (Pn)		kW	19,2	24,4
Potenza termica ridotta (Pr)		kW	5,8	7,3
Portata termica nominale (Qn)		kW	22,2	27,1
Temperatura fumi dopo rompitiraggio con Pn		°C	180	155
Temperatura fumi dopo rompitiraggio con Pr		°C	110	88
Portata in massa dei fumi con Pn		kg/h	53,5	65,5
Portata in massa dei fumi con Pr		kg/h	60	69,5
Contenuto di CO ₂ nei fumi con Pn		%	5,8	6
Prelievo diretto acqua calda sanitaria	T = 50 °C	l/min	5,5	2,3 - 7
	T = 25 °C	l/min	-	5 - 14
Pressione minima necessaria per l'accensione	a selettore "chiuso"	bar	0,2	0,2
	a selettore "aperto"	bar	-	0,4
Sovrappressione massima di esercizio		bar	13,0	13,0
Consumo gas metano	G20	m ³ /h	2,35	2,86
Consumo gas liquido	G30	kg/h	1,75	2,1
Pressione gas a monte dell'apparecchio	Metano	mbar	20	20
Pressione gas a monte dell'apparecchio	GPL (Butano/Propano)	mbar	30 / 37	30 / 37
Alimentazione elettrica		V/Hz	220 / 50	220 / 50
Potenza elettrica max assorbita totale		W	65	65
Raccordi acqua calda		Poll.	R 1/2	R 1/2
Raccordi acqua fredda		Poll.	R 1/2	R 1/2
Raccordi gas metano		Poll.	R 1/2	R 1/2
Raccordo gas liquido		mm	12 x 1	12 x 1
Altezza		mm	669	669
Profondità		mm	256	256
Larghezza		mm	352	352
Raccordo scarico gas combusti/aria comburente		Ø mm	60/100	60/100
Grado di protezione		IP	X4D	X4D
Peso a vuoto		kg	21	21
Certificazione		CE	99 AU 569	99 AU 569

Camera stagna Munita di ventilatore Tipo C₁₂, C₃₂, C₄₂, C₅₂

Cat. II_{2H3+}





Vaillant Service

Sempre più vicini



La qualità dell'offerta Vaillant, oltre che dal prodotto, è dimostrata anche dall'estrema attenzione posta al servizio post-vendita, rappresentato da più di 500 Centri Assistenza Tecnica autorizzati Vaillant Service distribuiti su tutto il territorio nazionale.

Una rete di punti assistenza a disposizione dell'utente finale per ogni richiesta di manutenzione e riparazione degli apparecchi Vaillant.

Lo staff dei Centri Vaillant Service è costituito da tecnici qualificati, in grado di offrire interventi efficienti ed affidabili, parti di ricambio originali Vaillant e contratti di manutenzione programmati a condizioni vantaggiose.

Il loro intervento inizia già poco dopo l'installazione con la Prima Accensione Gratuita, offerta a tutti gli acquirenti di una caldaia a gas, al fine di calibrare attraverso mani esperte l'ottimale rendimento e il corretto funzionamento dell'apparecchio.

Inoltre Vaillant mette a disposizione dei suoi clienti i Vaillant Service Plus, una nuova organizzazione di Centri Assistenza, veri professionisti del calore, al servizio dell'utente finale ma anche dell'installatore.



I Vaillant Service Plus garantiscono non solo un'assistenza periodica altamente qualificata, ma anche un servizio di informazioni su ogni tipo di prodotto e sulla loro manutenzione, consigli per l'acquisto di nuovi apparecchi, consulenza di carattere tecnico e normativo e corsi di aggiornamento dedicati all'installatore.

I Vaillant Service Plus offrono inoltre il servizio "7 Giorni No Stop" per assicurare cortesia, competenza e rapidità di intervento in ogni giorno della settimana durante il periodo di riscaldamento.

Avviato nel 1997 con l'obiettivo della massima soddisfazione del cliente, il programma Vaillant Service Plus conta ormai ben 80 punti, distribuiti su tutta Italia, a riconferma dell'impegno di Vaillant nell'offrire non solo un prodotto di altissima qualità ma anche un servizio eccellente.

Il Servizio Clienti Vaillant è telefonicamente a disposizione per risolvere i vostri problemi e segnalarvi velocemente e puntualmente il Centro Assistenza più vicino.

Per ogni informazione chiama il numero 02.58286666

L'elenco dei Centri Assistenza Vaillant è inoltre disponibile sulle Pagine Gialle, Edizione Casa, alla voce "Caldaie a gas".



Vaillant S.p.A.

Via Benigno Crespi 70 ■ 20159 Milano ■ Tel. 02/69712.1 ■ Fax 02/69712.200

Uff. di Roma: Via Zoe Fontana 220 (Tecnocittà) ■ 00131 Roma ■ Tel. 06/4191242 ■ Fax 06/4191245

Uff. di Napoli: Centro Direzionale ■ Edif. E5 ■ 80143 Napoli ■ Tel. 081/7782411 ■ Fax 081/7782309

Per informazioni su vendita e assistenza dei prodotti Vaillant, consultare le Pagine Gialle Casa alla voce "Caldaie a gas"