



BRONDI

AMICO Chic

Manuale di istruzioni - Italiano

1. Per iniziare

1.1 Batteria

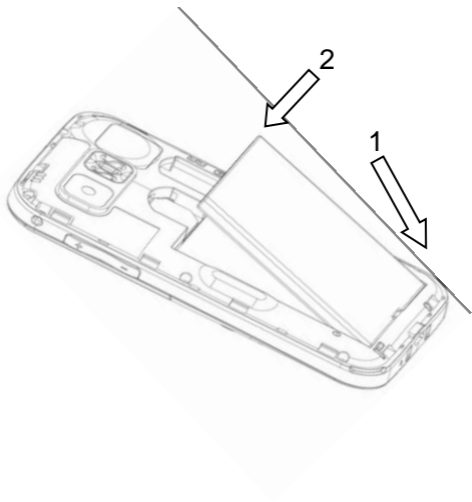
1.1.1 Installare la batteria

- Rimuovere il coperchio della batteria..
- Allineare i contatti dorati della batteria con i relativi connettori nel vano batterie.
- Spingere verso il basso la batteria fino a quando non scatta dalla posizione.
- Chiudere il coperchio della batteria.



1.1.2 Rimuovere la batteria

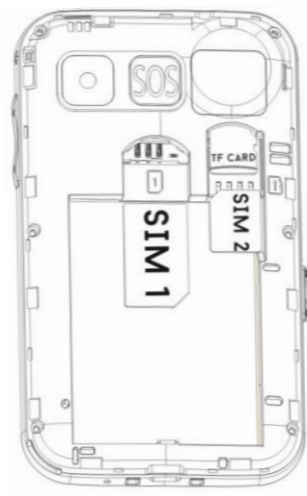
- Rimuovere il coperchio della batteria.
- Estrarre la batteria e rimuoverla.



1.2 Inserire la carta SIM

Il cellulare supporta due carte SIM contemporaneamente. Come inserire le carte SIM:

- Assicurarsi che il telefono sia spento.
- Rimuovere il coperchio della batteria ed estrarre la batteria.
- Far scorrere la carta SIM nel **SIM1** o **SIM2**. Assicurarsi che i contatti metallici della carta sia rivolta verso il basso e che l'angolo smussato sia nella direzione, come mostrato in figura.
- Inserire la batteria e chiudere il coperchio della batteria.



1.2.1 Rimuovere la carta SIM

- Premere leggermente verso il basso e tirarla nella direzione opposta.

Carta SIM

Ogni cellulare supporta una carta SIM (Subscriber Identity Module). Questo può memorizza le informazioni personali quali nomi e numeri di telefono.

1.3 Inserire una carta di memoria (micro SD)

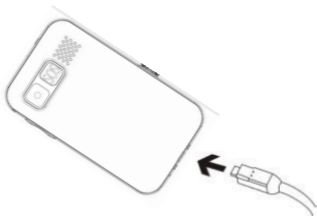
Se si desidera di scaricare le canzoni o le foto tramite Bluetooth, registrare audio o video, o memorizzare molte foto, è necessario inserire una carta di memoria micro SD per memorizzare i file.

- Assicurarsi che il telefono sia spento e rimuovere il coperchio della batteria.
- Posizionare il lato della carta di memoria frastagliata verso il basso e inserirla nello spazio per la carta.

1.4 Caricare la batteria

Metodo 1:

- Collegare l'adattatore di alimentazione in dotazione ad una presa a muro.
- Collegare il cavo di alimentazione al telefono come mostrato in figura. L'indicatore di carica della batteria inizia a scorrere e la spia di stato rossa si accende. L'indicatore di carica smette di scorrere quando la batteria è completamente caricata.
- Scollegare il caricabatterie.



Metodo 2:

- È anche possibile caricare il telefono collegandolo a un computer tramite il cavo USB fornito in dotazione.

Metodo 3:

- È possibile collegare l'adattatore AC per caricare posto ad una estremità, l'altra estremità collegata a una fonte di alimentazione esterna, e quindi il telefono è posto sulla base di ricarica, si avvia la ricarica.



Nota: caricare la batteria almeno 12 ore per la prima volta.

1.5 Accensione / spegnimento

Tenere premuto il tasto Fine per accendere il telefono o spegnere.



Nota: Assicurarsi che la carta SIM e la batteria sono stati inseriti correttamente prima di mettere in servizio.

Avvio Per utilizzare il telefono,

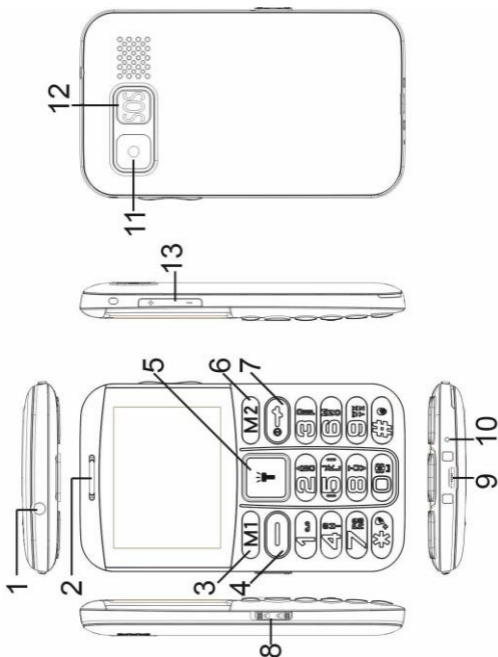
È possibile bloccare o sbloccare la tastiera premendo a lungo il tasto * per 2 secondi.

Il telefono blocca automaticamente l'impostazione predefinita della tastiera in 30 secondi, è possibile modificare le impostazioni del menu Impostazione telefono-Blocco tastiera automatica, è possibile selezionare diversi secondi.

Quando la tastiera è bloccata, è possibile premere il tasto * per sbloccare o premere il tasto Menu e premere il tasto * per sbloccare.

2. Il tuo telefono

2.1 tasti



Descrizione chiave

Key 1	Torcia
Key 2	Ricevitore
Key 3	LSK
Key 4	Tasto risposta / Tasto di chiamata
Key 5	Torcia accesa / Spenta, Tasto OK
Key 6	RSK
Key 7	Fine Tasto / Tasto di accensione / spegnimento
Key 8	Tasto Serratura / Sbloccare
Key 9	PIN USB
Key 10	PIN del caricatore per scrivania
Key 11	Fotocamera
Key 12	Tasto SOS
Key 13	Tasto Volume + / -

Nota:

È possibile utilizzare il tasto UP / DOWN / SINISTRA / DESTRA per effettuare la selezione e il tasto centrale per confermare.

2.2 Icone dello schermo

	SMS		Riunione Mode attivata
	Tastiera bloccata		Bluetooth attivata
	Livello di carica della batteria		Allarme attivata
	potenza del segnale		Giocare la radio FM in Terra posteriore

3. Funzioni di base

3.1 effettuare una chiamata

3.1.1 digitare un numero

In modalità standby, immettere il numero di telefono e premere il **tasto di invio** due volte per effettuare una chiamata. (Quando si installano due schede SIM, premere il tasto di invia di nuovo per scegliere SIM1 o SIM2 chiamata vocale.)

IMPOSTAZIONI DELLA FUNZIONE “VEDI E CHIAMA” :

VEDI E CHIAMA è una funzione che permette di visualizzare la foto dei tuoi contatti preferiti e chiamarli semplicemente premendo un tasto.

1. Vai a Rubrica, seleziona VEDI E CHIAMA.

2. SELEZIONARE LA FUNZIONE “VEDI E CHIAMA”

a. Tu puoi vedere (8) otto foto dei tuoi contatti preferiti per

impostarli, modificarli e salvarli.

b. Inserire il nome, il numero di cellulare, la suoneria da abbinare e la foto da associare (tu puoi utilizzare la fotocamera per abbinare una foto al contatto o selezionare da file una già presente nel dispositivo).

c. Dopo aver impostato tutto, premere SALVA.

3. UTILIZZARE LA FUNZIONE "VEDI E CHIAMA"

a. Dei due tasti centrali di navigazione premere il tasto "giù" per visualizzare tutte le 8 foto abbinare ai contatti.

b. Se si desidera chiamare la foto 1, basta premere il tasto "1" sulla tastiera e il contatto verrà chiamato automaticamente.

4. MODIFICARE LA FUNZIONE "VEDI E CHIAMA"

a. Ripetere la procedura dal punto 1 entrando in RUBRICA e selezionando la funzione "VEDI E CHIAMA".

b. Selezionando opzioni, è possibile modificare o eliminare i dati precedentemente inseriti.

Chiamata Rapida (Impostazione M1 M2):

per impostare i numeri di memoria diretta che possono essere chiamati premendo a lungo M1/M2. Menu-Impostazioni-Impostazioni telefono-Selezione e numero.

Selezionare "Chiamata Rapida" e premere "Ok", entrare in M1 M2 , inserire il numero relativo nello spazio vuoto.

Dopo aver terminato l'impostazione premere "Opzioni", quindi selezionare "Salva" e "sì" per salvare.

Una volta impostate le memorie dirette M1 M2 , è possibile chiamare il relativo numero premendo a lungo M1, M2 .

Impostare il numero 1-9: lì è possibile modificare e salvare 9 numeri di selezione rapida corrispondenti ai tasti numerici 1-9.

Dopo aver impostato lo stato di selezione rapida, tenere premuto uno dei 9 tasti di selezione rapida quando il telefono è in stato di attesa, il telefono effettuerà una chiamata al numero telefonico corrispondente esistente nell'elenco dei numeri di chiamata rapida.

3.2 Rispondere e terminare una chiamata

Il telefono squilla o vibra quando c'è una chiamata in arrivo.

- Premere il **tasto di invio** per rispondere alla chiamata.
- Premere il **tasto Fine** per rifiutare la chiamata.
- Premere il **tasto Fine** per terminare la chiamata.

3.3 input di testo

- Premere il **# tasto** per cambiare le modalità di input.
- Cancella il carattere: premere il **tasto destra** per cancellare un carattere. Tenere premuto il **tasto destra** per cancellare tutti i caratteri.
- Sposta il cursore a destra o a sinistra: Tra il testo, premere il

Tasto sinistra / destra per spostare il cursore a sinistra o a destra.

3.4 Aggiunta di contatti alla rubrica

È possibile salvare i numeri di contatti in rubrica. Accedere questi numeri rapidamente e facilmente.

- Vai al **Menù --- --- Rubrica --- ---Aggiungi nuovo contatto**.
- Modificare le informazioni e salvarlo.

3.5 Invio e ricezione dei messaggi

È possibile utilizzare il cellulare per inviare e ricevere i messaggi.

- Inviare un messaggio
- Vai al **Menù--- ---Messaggi --- --- Scrivi un messaggio --- ---SMS**.
- Scrivi il tuo messaggio.
- Una volta terminata la scrittura di un SMS, selezionare **Invia** o **salvare** il messaggio.
- Ricezione di un messaggio

Quando si riceve un nuovo messaggio, premere il **tasto sinistra** ad entrare nella posta in arrivo per leggere il messaggio.

3.6 Funzione di SOS

Premere il tasto SOS per 3 secondi per comporre un numero di emergenza in tutte le circostanze, anche se il telefono è bloccato. Si può andare a **Menu → Impostazioni→ SOS** per impostare queste funzioni:

- **IMPOSTAZIONE:** Per attivare e disattivare la funzione SOS.
- **SOS Numero:** 1 numero di emergenza può essere impostato al massimo. Se le è stato impostato il numero di SOS, premere il tasto sinistra per selezionare **Modifica** o **Elimina**. È possibile modificare il numero di telefono.
- **SOS SMS:** è possibile impostare un messaggio e può essere modificato.

3.7 i registri delle chiamate

Vai al **Menù --- centro delle chiamate --- storia delle chiamate.**

Chiamate perse, chiamate effettuate e chiamate ricevute vengono salvati nei registri delle chiamate. Se i record sono pieni, verranno eliminati i primi record salvati. È possibile visualizzare le volte delle chiamate.

3.8 Impostare il telefono

È possibile regolare varie impostazioni del telefono. Vai al **Menù--- Impostazioni.**

- **IMPOSTAZIONI DEL TELEFONO:** Imposta ora e data, lingua, Pref. metodo di input, visualizzazione, SOS, i tasti dedicati, aggiornamento automatico, Flight mode, Varie. impostazioni etc.
- **IMPOSTAZIONI DI SICUREZZA:** il codice PIN, il codice PIN2, il telefono è bloccato, modificare le impostazioni del password. La sicurezza del telefono per impostare la password è 0000.
- **IMPOSTAZIONI DI RETE:** Si possono vedere le selezioni di rete e GPRS trasferimento pref.
- **IMPOSTAZIONI Restory:** Per ripristinare le impostazioni di fabbrica, la password di default è **1122.**

3.9 Come scattare una foto

Vai al **Menù --- --- Multimedia ----Fotocamera.**

- Per scattare una foto: puntare la fotocamera verso l'oggetto e quindi premere il tasto <OK> per scattare la foto.
- Configurazione della fotocamera: premere il **tasto sinistra** per configurare la vostra macchina fotografica.
- Un altro modo per il menu rapido per andare alla Camera è Premere Navigatore TASTO SU poi andare alla telecamera direttamente.

3.10 Come ascoltare la radio FM

Vai al **Menù --- Multimedia --- Radio FM.**

Premere il tasto su / giù per eseguire la scansione manuale del canale radio FM..

Premere il **Tasto <OK>** per eseguire la scansione manualmente la frequenza radio FM.

Premere il Tasto 2 per attivare e disattivare la Radio FM

Premere **OPZIONE** per AUTORICERCA e la lista dei canali.

Premere **Tasto Sinistra** inferiore frequenza del canale

Premere **Tasto Destra** superiore frequenza del canale

Premere * # è per la regolazione del volume

3.11 Profili

Vai al **Menù --- Profili.**

Il cellulare offre più profili utente, tra cui il generale, il silenzio, la riunione e il outdoor.

3.12 Altro

Vai al **Menù --- Altro**

È possibile impostare il Bluetooth, Calcolatrice, Calendario, sveglia e STK ecc attraverso questo accesso.

Note : AMICO Chic è necessario utilizzare esclusivamente l'adattatore originale fornito in confezione per evitare qualsiasi rischio accidentale. Utilizzando un adattatore non originale la conformità EN60950-1 verrà compromessa e ogni approvazione e garanzia sul prodotto sarà invalidata.

Conformità CE DICHIARAZIONE

La società Brondi Telefonia S.p.A., con sede legale in Via Cesare Pavese No:435-00144 Roma e unità operativa in Via Guido Rossa 3-10024 Moncalieri (TO), dichiara che l'apparecchio AMICO Chic soddisfa i requisiti della Direttiva Europea 2014/53/EU riguardante le apparecchiature radio e le apparecchiature terminali di telecomunicazioni, ed è conforme alle seguenti norme

EN 60950-1:2006 + A11:2009 + A1:2010 + A12: 2011 + A2: 2013

Draft ETSI EN 301 489-01 V2.2.0(2017-03)

Draft ETSI EN 301 489-17 V3.2.0(2017-03)

Draft ETSI EN 301 489-52 V1.1.0(2016-11)

EN55032: 2015

EN 55020:2007/A12:2016

ETSI EN 301 511 V12.5.1(2017-03)

ETSI EN 300 328 V2.1.1(2016-11)

Final draft ETSI EN 303 345 V1.1.7 (2017-03)

EN 62479:2010

EN 62209-1:2006 EN 62209-2:2010

EN 50360:2001/A1:2012 EN 50566:2013/AC:2014

La conformità ai suddetti requisiti essenziali viene espressa tramite la marcatura



Prodotto è conforme alla direttiva 2014/30/EU relativa alla la conformità

elettromagnetica e con il 2014/35/EU(LVD) riguardante le norme di sicurezza.

Prodotto è conforme ai ROHS 2011/65/UE standard.



BRONDI S.p.A.
www.brondi.it
info@brondi.it



Waste electrical products must not be disposed of with household waste. This equipment should be taken to your local recycling center for safe treatment

Versione 1 : 12 Ottobre, 2017