

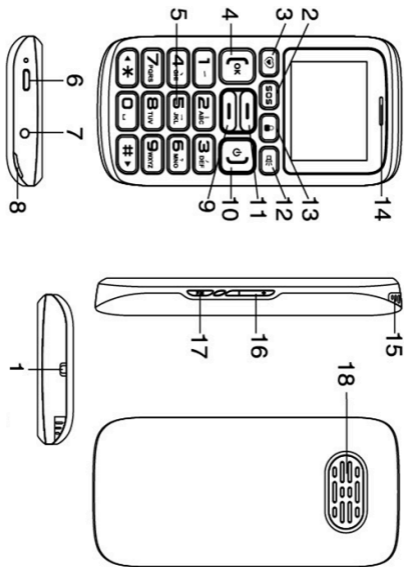


BRONDI

AMICO RADIO

Manuale istruzioni - Italiano

DESCRIZIONE AMICO RADIO



1	Foro per laccetto	2	Tasto SOS	3	Numeri preferiti, tasto OK
4	Tasto di chiamata	5	Tasti numerici	6	USB
7	Torcia LED	8	Apertura coperchio batteria	9	Giù
10	Tasto di accensione, FINE chiamata	11	Su	12	Tasto Torcia, indietro
13	Blocca tastiera	14	Auricolare	15	Antenna FM
16	Tasti del volume	17	Radio FM	18	Altoparlante

KEY FUNCTIONS

TASTO	DESCRIZIONE
Numeri preferiti	In standby: 1) Premere per accedere alla lista d dei numeri preferiti. 2) Tasto funzione sinistro nei menu, come ad esempio opzioni, OK etc.
Tasto SOS	Premere a lungo il tasto SOS per le chiamate di emergenza, premere FINE per terminare.
Tasto Blocca tastiera	Quando lo schermo è bloccato, premere brevemente per sbloccare; se la tastiera è attiva, premere brevemente per bloccare la tastiera. È possibile impostare premere a lungo per sbloccare.

Tasto Torcia	<p>1) Premere e tenere premuto per accendere la torcia, e poi premere per spegnerla. funziona solo nella schermata di standby</p> <p>2) tasto funzione destro nei menu, per Indietro, annullare etc.</p>
SU	<p>1) Standby, premere brevemente per accedere al menu principale.</p> <p>2) Se lo schermo non è in standby, premere questo tasto per spostare il cursore o attivare il menu.</p>
GIÙ	<p>1) Standby, premere per accedere alla rubrica.</p> <p>2) Se lo schermo non è in standby, premere questo tasto per spostare il cursore o abbassare il menu.</p>
Tasto di chiamata	<p>1) dopo aver inserito un numero, oppure selezionato un numero di rubrica o preferito, premere questo tasto per effettuare una chiamata.</p> <p>2) in standby premere per visualizzare la lista delle ultime 20 chiamate.</p>
FINE chiamata, accensione	<p>1) Quando il telefono è spento, premere a lungo questo tasto per accendere. Quando il telefono è acceso, premere a lungo questo tasto per lo spegnimento.</p> <p>2) In chiamata o durante una chiamata, premere per riagganciare.</p> <p>3) In un menu, tornare alla schermata di standby.</p>
Volume tasto (+)	Premere brevemente per aumentare il volume.
Tasto Volume (-)	Premere brevemente per diminuire il volume.
Tasto FM	In standby, premere a lungo questo tasto per entrare nella radio FM. Quando la radio è attiva, premere il tasto per chiudere FM.

1-9 tasti numerici	Per inserire numeri sullo schermo
< Tasto *	1) in FM, premere brevemente *, per cercare un canale. 2) nell'interfaccia MP3, premere brevemente *, per cambiare canzone. 3) in modifica spostare il cursore a sinistra.
> Tasto #	1) l'interfaccia FM, breve tasto #, salta fuori una scrivania. 2) nell'interfaccia MP3, premere brevemente #, per cambiare canzone. 3) in modifica spostare il cursore a destra.
Tasto "0 "	Inserire il numero "0".in modalità di modifica del testo, premere il tasto "0" per inserire uno spazio.

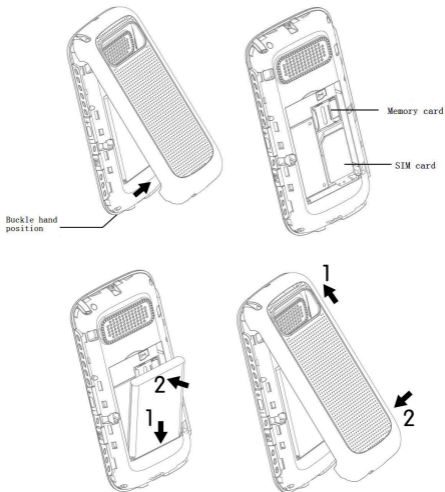
ICONE DISPLAY

	Potenza del segnale di rete
	Livello batteria
	Inoltro di chiamata
	SMS non letti
	MMS non letti
	Silenzioso
	Allarme attivo

INSTALLAZIONE

Si prega di localizzare le fessure sotto l'unità:

Rimuovere il coperchio Batteria coprire da tali fessure, Installare la carta SIM



Installazione della Batteria come da disegno mostrato sopra.

FUNZIONI

1.MESSAGGI

➤ **In arrivo**

Tutti i messaggi SMS in arrivo vengono memorizzati qui. Premere il tasto * e il tasto # per esaminare i messaggi precedenti o successivi.

➤ **Scrivi messaggio**

Quando si scrive un messaggio, premendo il tasto #, è possibile selezionare il metodo di scrittura come il slt / sit / sIT / lt / it / IT / Abc / abc / ABC / 123.

➤ **Modelli**

Entrare nell'interfaccia di modelli, vi sono 10 modelli SMS, 5 predefiniti, 5 modificabili dall'utente. Durante la scrittura di messaggi di testo possono essere trasferiti all SMS.

➤ **In uscita**

Visualizza messaggi in uscita, informazioni premendo il tasto # e * per passare alla posta in arrivo, posta in uscita, messaggi inviati, bozze.

➤ **Inviati**

Dove tutti i messaggi inviati sono memorizzati.

➤ **Bozze**

Salva i messaggi non inviati

➤ **Impostazioni**

È possibile selezionare il menu Impostazioni e visualizzare il numero del centro messaggi, periodo di validità messaggio, Rapporto sullo stato, Impostazione per salvare o meno i messaggi inviati, memoria preferita.

Inoltre può vedere la capacità della SIM e TELEFONO.

2.Multimedia

➤ **Radio FM**

Ascolto Radio, dove è possibile utilizzare tutte le opzioni di ricerca, immettere manualmente, ascolto / pausa e altre operazioni. Nell'ascolto radio, premere <"*", "#"> per passare alla stazione successiva, premere i tasti SU per accendere e spegnere la Radio FM.

Premendo OPZIONI, è possibile selezionare e impostare la Radio FM.

➤ **Registratore suoni**

In questa funzione, utilizzare la registrazione "recorder" o riprodurre i file registrati. Avete bisogno di una carta di TF per attivare queste funzioni.

Inizia Record premendo e registrerà automaticamente qualsiasi voce o suono.

➤ **Elenco file**

È possibile verificare i file nella Flash TF card e memoria del telefono.

➤ **Internet**

È necessario usare il GPRS per questa funzione. Aprire il browser, immettere l'URL per la navigazione Web, è anche possibile aggiungere ed eliminare i segnalibri.

3.Strumenti

➤ **Allarme**

Selezionare per accedere al menu di allarme, premere i tasti di direzione per selezionare l'allarme, impostare l'ora e la tipologia, impostare i giorni di attivazione.

➤ **Calendario**

Lo schermo visualizza il calendario attuale. Premere i tasti SU/GIU' per spostarsi.

➤ **Promemoria**

Nel memo possono essere inserite note, è possibile visualizzare in anteprima, creare, modificare, eliminare, marciare e altre operazioni dal menu delle opzioni.

➤ **Calcolatrice**

Utilizzare una calcolatrice per fare semplici calcoli.

➤ **Cronometro**

4.Rubrica

Nella rubrica telefonica, è possibile creare, modificare, cercare, eliminare, copiare, contatti e altre operazioni, gestire i contatti attraverso il contenuto del menu.

Selezionando le opzioni, è possibile chiamare un contatto, visualizzare i dettagli di contatto, nuovi contatti, inviare le informazioni di contatto tramite IP di composizione del telefono, eliminare i contatti, eliminare i contatti in batch.

Anche in altre funzioni, è possibile anche visualizzare il numero di telefono, verificare capacità.

5.Registri delle chiamate

È possibile attraverso il menu principale, o premere il pulsante CHIAMA in standby per accedere al menu registro delle chiamate, premere il tasto * / # per passare tra le chiamate perse, chiamate ricevute, chiamate effettuate e così via.

Selezionando le opzioni, è possibile chiamare un contatto, visualizzare i dettagli di contatto, inviare un messaggio al contatto, il contatto alla rubrica e altre operazioni.

6.Impostazioni

➤ **Data e ora**

Per impostare l'ora e la data; 12 ore/ 24 può essere impostato.

➤ **Impostazioni della lingua**

È possibile impostare la lingua in italiano / inglese / tedesco / spagnolo e francese.

➤ **Profili**

Ci sono quattro profili predefiniti di fabbrica. Vai a Impostazioni, gli utenti possono fare operazioni come rinominare, impostazione squillo (suonerie, toni dei messaggi), regolare il volume, le impostazioni della modalità suoneria, impostazioni dei toni, altre operazioni e così via.

➤ **Numeri preferiti**

È possibile modificare il nome, il numero, di famigliari/amici /, o importarli dalla rubrica. In standby, premere a lungo i tasti numerici per richiamare i numeri assegnati ai vari tasti.

➤ **Impostazioni SOS**

Premendo il tasto SOS a lungo può comporre i numeri impostati come SOS.

Ci sono 5 NUMERI SOS da impostare.

È possibile trasformare le impostazioni del suono dell'allarme di SOS on / off, numeri SOS, modificare messaggio SOS.

➤ **Impostazioni Sblocco**

è possibile impostare una pressione lunga o corta per lo sblocco.

➤ **Impostazione audio TTS**

Qui è possibile impostare le funzioni vocali all'arrivo di una chiamata o di annuncio numeri digitati nell'interfaccia di standby.

➤ **Impostazioni telefono**

- ❖ Impostazioni del display: tempo di retroilluminazione della tastiera, bloccare automaticamente la tastiera, la luminosità della retroilluminazione dello schermo e altre operazioni.
- ❖ Impostazioni di sicurezza: Il codice PIN, il telefono bloccato, modificare le impostazioni del telefono della password. impostazioni di protezione password predefinita è **1234**.
- ❖ Gestione della connessione: account Internet, le impostazioni di connessione dati, le impostazioni di selezione di rete.
- ❖ Accensione e spegnimento programmato.
- ❖ Ripristina impostazioni di fabbrica: ripristinare il telefono alle impostazioni di fabbrica. a password predefinita è **1234**.
- ❖ Impostazioni Chiamata: trasferimento di chiamata, chiamata in attesa, funzione blocco delle chiamate.

➤ **Impostazioni chiamata**

È possibile utilizzare la deviazione, chiamata in attesa, blocco chiamata e così via.

➤ **Torcia**

Premere a lungo il pulsante torcia per attivare la torcia, premere di nuovo a lungo per disattivarla.

È possibile richiedere una copia della dichiarazione CE di conformità del prodotto contattandoci attraverso il nostro sito internet www.brondi.it



BRONDI S.p.A.

www.brondi.it

info@brondi.it



Waste electrical products must not be disposed of with household waste. This equipment should be taken to your local recycling center for safe treatment

Versione: 15 agosto 2014