

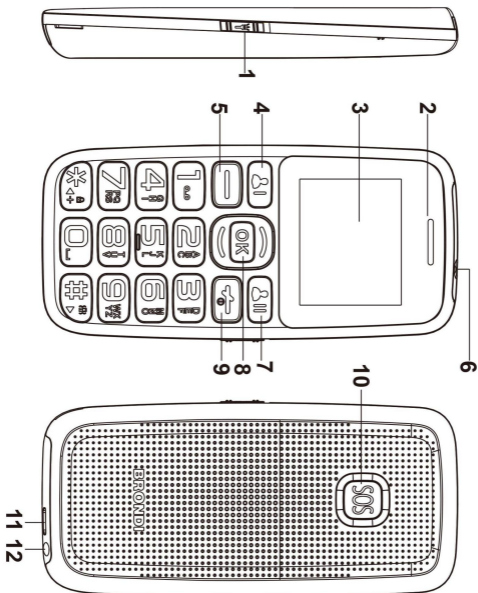
# **BRONDI**

*Chi Parla*

**AMICO UNICO**

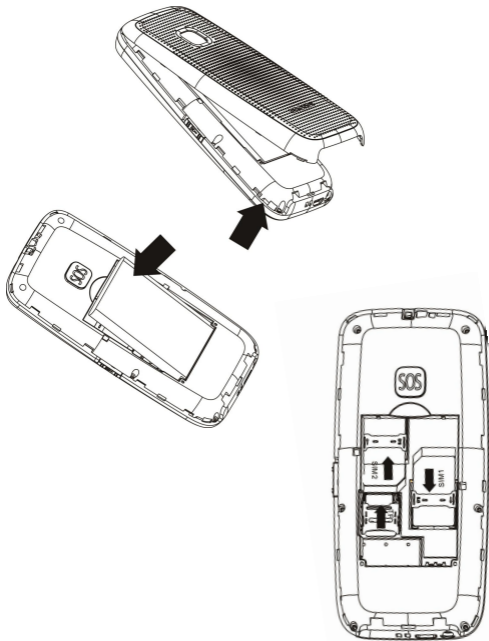
Istruzione Manuale – Italiano

1. FOTO:

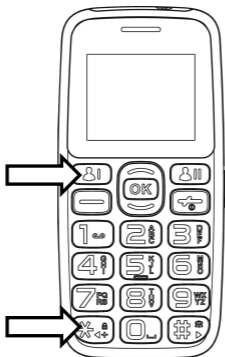


## 1.1 DESCRIZIONI DEI TASTO :

1	<b>Tasto accensione / spegnimento torcia</b>	7	<b>Tasto M2</b>
2	<b>Ricevitore</b>	8	<b>Tasto OK</b>
3	<b>LCD</b>	9	<b>Tasto di fine chiamata (tasto di accensione / spegnimento)</b>
4	<b>Tasto M1</b>	10	<b>Tasto SOS</b>
5	<b>Tasto di chiamata</b>	11	<b>USB PIN</b>
6	<b>Torcia</b>	12	<b>Foro per auricolari</b>



## Blocca / Sblocca telefono



### --Sblocca il telefono

Quando il telefono è automatico di blocco, è possibile prima il tasto M1 e premere il tasto \* per sbloccare.

### --Blocca telefono

Quando il telefono è sbloccato, è necessario accedere all'interfaccia di standby, quindi premere il tasto M1, quindi premere il tasto \* per bloccare il telefono.

<b>Tasti</b>	<b>Descrizioni</b>
<b>Tasto M1 M2</b>	Vai a Menu-Setting-Speed Dial È possibile impostare il tasto M1 M2 per il numero di chiamata veloce. Quando si utilizza il modello Standby, premere a lungo il tasto M1 o M2 per effettuare la chiamata.
<b>Tasto SOS</b>	Premere a lungo il Tasto SOS per inviare le chiamate di emergenza. Se viene premuto per errore, premere il tasto di selezione Dx per terminare.
<b>Tasto di navigazione UP</b>	Interfaccia di standby, premere brevemente per accedere ai messaggio.
<b>tasto di chiamata</b>	<p>1) Quando l'ingresso di un numero o selezionare un numero nel numero rubrica o parenti, premere questo tasto per effettuare una chiamata.</p> <p>2) Fare clic sul pulsante nell'interfaccia di standby direttamente in un elenco che vi mostrerà le ultime registrazioni delle chiamate.</p> <p>3) Al posto della funzione del tasto funzione sinistro in alcuni menu, ad esempio OK, opzioni e così via.</p>
<b>Tasto ON/OFF Fine Chiamata</b>	<p>1) Premere a lungo per Accendere o Spegner il telefono.</p> <p>2) Premere per chiudere una chiamata.</p> <p>3) Premere per uscire dal menu e tornare sulla videata principale.</p>

## **Tastiera Numerica**

- 1) In standby, comporre in numero di telefono da chiamare e confermare con il tasto di chiamata.
- 2) In standby, se la funzione Comp. Veloce è accesa ed è stata impostata, tenere premuto a lungo un numero dal 2 al 9 per inviare le chiamate.

### **IMPOSTAZIONI DELLA FUNZIONE “VEDI E CHIAMA” :**

VEDI E CHIAMA è una funzione che permette di visualizzare la foto dei tuoi contatti preferiti e chiamarli semplicemente premendo un tasto.

#### **1. ENTRARE IN Menu**

#### **2. SELEZIONARE LA FUNZIONE “VEDI E CHIAMA”**

- a. Tu puoi vedere (8) otto foto dei tuoi contatti preferiti per impostarli, modificarli e salvarli.
- b. Inserire il nome, il numero di cellulare, la suoneria da abbinare e la foto da associare (È possibile utilizzare la foto della scheda di memoria per creare FOTO CHIAMATA per CONTATTO DESIGNATO).
- c. Dopo aver impostato tutto, premere SALVA.

#### **3. UTILIZZARE LA FUNZIONE “VEDI E CHIAMA”**

- a. Dei due tasti centrali di navigazione premere il tasto “giù” per visualizzare tutte le 8 foto abbinate ai contatti.
- b. Se si desidera chiamare la foto 1, basta premere il tasto “1” sulla tastiera e il contatto verrà chiamato automaticamente.

#### **4. MODIFICARE LA FUNZIONE “VEDI E CHIAMA”**

- a. Ripetere la procedura dal punto 1 entrando in RUBRICA e selezionando la funzione “VEDI E CHIAMA”.
- b. Selezionando opzioni, è possibile modificare o eliminare i dati precedentemente inseriti.

## **2. MENU DELLE FUNZIONI**

### **2.1 MENU DI USO**

In standby, premere il tasto di selezione Sx per entrare nel menu principale; in tutti i menu e sottomenu, è possibile entrare o uscire dal menu premendo il tasto di selezione Sx o il tasto di selezione Dx.

**Uscita:** Generalmente, premere il tasto di selezione Dx per tornare al menu precedente; premere il Tasto ON/OFF per tornare in standby.

### **2.2 Rubrica**

Memoria della Rubrica: 500 numeri di telefono

Nei contatti si possono creare, modificare, cercare, eliminare, copiare i contatti telefonici; gestire i contatti tramite il menu.

### **2.3 Impostaz**

#### **2.3.1 Impostazioni SOS**

##### **Vai a Menu- Impostazioni- Imp.SOS**

E' possibile inserire 5 numeri SOS.

È possibile attivare le impostazioni come SOS STATO ALLARME on / off, numeri SOS, SOS editing messaggio.

Premendo il tasto SOS, è possibile ascoltare un TONO ALLARME e indicatore LCD che attiva le Funzioni SOS.

#### **2.3.2 Composizione veloce (selezione rapida)**

È necessario impostare lo stato ACCESO, e quindi impostare i numeri preferiti selezionandoli dalla rubrica dal M1,M2 1 al 9. In totale 11 selezioni rapide.

Quando il telefono è nello stato Standby, premere e tenere premuto uno dei numeri di selezione rapida: il telefono effettuerà la chiamata.



### 2.3.4 File manager

Premere il tasto sinistro per entrare nel File manager. Il modo default per la memorizzazione è di usare la Micro SD. Dopo aver inserito la carta T-Flash, ci sono due opzioni da scegliere: Telefono e Carta di Memoria. Selezionare uno di loro per vedere i file memorizzati.

## 2.4 Multimedia

### 2.4.1 Video Player

Entrare e selezionare video che ti serve, e poi premere il tasto di selezione per selezionare Opzioni: è possibile visualizzare i sottomenu: Inizia, Invia, Rinomina, Elimina, Elimina tutti i file, Ordina e Archiviazione.

Premere il **tasto 5** per mettere in Play o in pausa.

Premere il **tasto UP** per cambiare da "tutto schermo" a "parziale" e viceversa.

### 2.4.3 Audio Player

Scegliere il lettore audio per entrare nell'interfaccia. Lo schermo del lettore musicale mostra le opzioni: Lista, Indietro. Entrando nella lista ti mostrerà il nome della musica che hai scaricato. Selezionare una di loro, è possibile entrare in un elenco: Inizia, Dettagli, Aggiungi a suonerie, Aggiorna lista e le Impostazioni scegliendo "opzioni", che è sotto la lista dettagliata. Se la lista dettagliata è vuota, si può vedere solo Aggiorna lista e Impostazioni.

Premere il Tasto OK per aprire o chiudere il lettore musicale, o fermarsi per breve tempo.

Premere il Tasto centrale basso per stoppare la musica.

E premere il tasto numerico **SU o Giù** per ritornare alla canzone precedente o andare alla successiva.

Volume: premere \* o # per modificare il volume per la riproduzione.

## **2.4.2 Registratore Audio**

Si seleziona per entrare nell'interfaccia di registrazione-audio. In Opzioni si possono effettuare: Nuova Registrazione, selezionare lista → Riproduci, Allega, rinomina, elimina, elimina tutti i file etc. Seleziona Registrazione per avviare la registrazione. Se non c'è alcun file, ci saranno solo Registrazione e Impostazioni nelle Opzioni.

## **2.4.3 FM radio**

Fornisce la funzione di radio FM, e non ha bisogno di inserire un auricolare del telefono prima di utilizzare questa funzione.

Attivare Radio FM:

Sbloccare telefono, Menu-> Multimedia-> Radio FM.

Interfaccia Radio FM:: Canale Opzioni-> ingresso 2.Manual (Per inserire il canale.)

Articolo 3 Ricerca automatica -> Sì. (Dopo la ricerca, è possibile trovare nella lista dei canali).

### **Regolazione canale Swift / canale**

Dopo aver aperto questa funzione, premendo il tasto numerico 4 o 6 possono portare avanti la ricerca in avanti o all'indietro la ricerca automatica, fino a quando la ricerca di un canale.

Quando si chiude la funzione di ricerca automatica, è possibile continuare a cercare da soli.

Premere il tasto numerico 2 o 8 aumenterà o ridurrà 0,1 HZ.

Selezionare il tasto OK e avviare o chiudere la riproduzione radio FM;

premere il tasto \* # per regolare il volume. Prendi nell'interfaccia della radio, selezionare [opzioni] e portare avanti le seguenti operazioni:

Elenco canali: Entrare in questo menu, mostrerà tutto l'elenco dettagliato di 90 canali che sono stati modificati e conservati nel

telefono. È inoltre possibile riprodurre direttamente il canale esistito. Per eliminare o modificare il canale esistito è permesso.

**Inserimento manuale:** È possibile inserire la frequenza di trasmissione a mano che si desidera ascoltare, e poi sarà trasmesso automaticamente dopo aver premuto il tasto di garanzia.  
**Ricerca automatica:** scegliere questo menu e cercare canali di trasmissione automatica.

**Impostazioni:** Impostare la funzione di gioco di sfondo o come altoparlante On o Off.

## **2.5 Impostazioni**

### **2.5.1 Impostazioni doppia SIM**

Puoi selezionare: Doppia SIM attivato, solo SIM1 attivata, solo SIM 2 attivata o modalità aereo.

### **2.5.2 Impostazioni di protezione**

Utilizzare questa funzione per impostare le opzioni di sicurezza per evitare che il vostro telefono o la carte SIM siano utilizzati illegalmente.

#### **Protezione della SIM:**

**Blocco PIN:** Codice PIN evita che la tua carta SIM sia usata illegalmente. Si può variare o disabilitare.

Se il codice PIN è disattivato, scegliere Attiva e si può iniziare la protezione del codice PIN. Vi chiederà di inserire il codice PIN la prossima volta quando si accende il telefono

Se il codice PIN è attivato, selezionare Disattiva e quindi si può uscire dalla protezione del codice PIN.

**Nota:** Se si digita il codice PIN non valido per tre volte consecutive, la carta SIM viene bloccata e sarà necessario il codice PUK per sbloccare la carta SIM. Il codice PIN e il codice PUK possono essere forniti insieme con la carta SIM. Si prega di contattare l'operatore di rete in questi casi.

## **Cambia PIN2**

**Modalità:** Attivare o disattivare la funzione di chiamate fisse. (necessario inserire il codice PIN2).

**Lista chiamate fisse:** Entrare nei numeri delle chiamate fisse.

**Nota:** è necessario inserire il codice PIN2 per attivare o disattivare la funzione chiamate fisse. Si prega di contattare con il proprio operatore di rete per ottenere il codice PIN2. I numeri che sono memorizzati continueranno la funzione chiamate fisse se la funzione FDN è stata attivata.

**Comporre sbarato:** E' differente con la funzione chiamate fisse ed è possibile disattivarlo componendo dei numeri determinati.

**Cambiare codice segreta:** Cambiare la codice segreta, incluso codice Pin e codice Pin2.

### **Protezione del telefono:**

Il blocco del telefono può evitare le operazioni illegali per il tuo telefono. È possibile attivare/disattivare la funzione e modificare il codice segreto del telefono.

Impostando il blocco telefono su ACCESO, il codice verrà richiesto all'accensione per un'ulteriore sicurezza oltre al PIN della SIM.

**Nota:** la password di blocco del telefono iniziale è 1122. Si prega di cambiarla il più presto possibile.

## **2.5.3 Connettività**

**1. Bluetooth:** possibilità di accendere, spegnere e impostare il nome del dispositivo utile al trasferimento di file con altro telefono o all'utilizzo di auricolari senza filo.

### 2.5.4 Ripristinare impostazioni di fabbrica

Il codice segreto di questa funzione e' 1122.

Menu->Impostazioni-> voce 8. Ripristinare impostazioni di fabbrica, inserire "1122", -> confermare con OK, terminare con SI.

## 3. METODI DI SCRITTURA

Questo cellulare supporta i vari metodi di input: ABC / abc, ABC / abc, Numerico, simbolo e così via.

### 3.1 Definizioni del Tasto

**Tasto sinistro:** Premere per confermare.

**Tasto destro:** Premere per eliminare I caratteri

**Tasto \*:** Per digitare i simboli

**Tasto #:** Cambiare il metodo di scrittura.

**Tastiera numerico (1-9):** per digitare i numeri

### 3.2 Scrittura del testo

#### 3.2.1 Metodi di scrittura e numeri

La definizione specifica di Tastiera italiana + numeri:

Tasti	Caratteri e funzioni
Tasto numerico1	Input simboli
Tasto numerico 2	ABCabc2
Tasto numerico 3	DEFdef3
Tasto numerico 4	GHIghi4
Tasto numerico 5	JKLjkl5
Tasto numerico 6	MNOmno6
Tasto numerico 7	PQRSpqrs7
Tasto numerico 8	TUVtuv8

Tasto numerico 9	WXYZwxyz9
Tasto numerico 0	0 e spazio
Tasto *	Input simboli.
Tasto #	Cambiare metodo di input
Tasto sinistro	conferma
Tasto destro	elimina

### **Scrittura lettere:**

Ogni tasto consente di scrivere più di un carattere. Premere il tasto ripetutamente e rapidamente fino a visualizzare il carattere che si desidera. Scrivere il carattere successivo quando il cursore si sposta.

Premere il tasto # per cambiare il metodo di scrittura e passare da intuitivo a standard.

Premere il tasto "0" per apporre uno spazio tra una parola e l'altra.

Premere il tasto di selezione DX per cancellare.

**AMICO UNICO: è necessario utilizzare esclusivamente l'adattatore originale fornito in confezione per evitare qualsiasi rischio accidentale. Utilizzando un adattatore non originale la conformità EN60950-1 verrà compromessa e ogni approvazione e garanzia sul prodotto sarà invalidata.**

### **Conformità CE DICHIARAZIONE**

La società Brondi Telefonia S.p.A., con sede legale in Via Cesare Pavese No:435-00144 Roma e unità operativa in Via Guido Rossa 3-10024 Moncalieri (TO), dichiara che l'apparecchio **AMICO UNICO** soddisfa i requisiti della Direttiva Europea 2014/53/EU riguardante le apparecchiature radio e le apparecchiature terminali di telecomunicazioni, ed è conforme alle seguenti norme

**EN 60950-1: 2006+ A11:2009 + A1:2010+  
A12:2011+A2:2013  
EN 50360:2017  
EN 50566:2017  
EN 62209-1:2016  
EN 62209-2:2010  
EN 50663:2017  
EN 62479:2010  
EN 55032:2015  
EN 55035:2017  
Draft EN 301 489-1 V2.2.3  
Draft EN 301 489-17 V3.2.0  
Draft EN 301 489-52 V1.1.0  
EN 61000-3-2:2014, EN 61000-3-3:2013  
EN 300 328 V2.1.1  
EN 301 511 V12.5.1  
EN 303 345-1 V1.1.1  
Draft EN 303 345-3 V1.1.0**

La conformità ai suddetti requisiti essenziali viene espressa tramite la marcatura



A handwritten signature in black ink, appearing to read 'Zachary Lingan', with a large, circular scribble above it.

ZACHARY LINGAN

Prodotto è conforme alla direttiva 2014/30/EU relativa alla la conformità elettromagnetica e con il 2014/35/EU (LVD) riguardante le norme di sicurezza. Prodotto è conforme ai ROHS 2011/65 / standard UE.

# BRONDI

*Chi Parla*

BRONDI S.p.A.

[www.brondi.it](http://www.brondi.it)

[info@brondi.it](mailto:info@brondi.it)



Waste electrical products must not be disposed of with household waste. This equipment should be taken to your local recycling center for safe treatment.

Versione 2 : 02 Aprile 2020