

INDICE

1 – INTRODUZIONE	8
1.1 AVVERTENZE PER LA SICUREZZA.....	8
1.2 NORME DI SICUREZZA.....	8
1.3 RACCOMANDAZIONI.....	8
1.4 AVVERTENZE GENERALI.....	8
1.5 TRASPORTO ED IMMAGAZZINAMENTO.....	9
1.6 INFORMAZIONI PER IL CORRETTO SMALTIMENTO DEL PRODOTTO.....	9
2 – CARATTERISTICHE TECNICHE	10
3 – DESCRIZIONI GENERALI	11
3.1 TECNOLOGIA DI FUNZIONAMENTO.....	11
3.2 IL PELLET.....	11
3.3 RICARICA DEL PELLET.....	11
4 – INSTALLAZIONE	11
4.1 POSIZIONAMENTO DELL'APPARECCHIO.....	11
4.2 DISIMBALLO DELL'APPARECCHIO.....	12
4.3 INCOLLAGGIO VETRI SUL PANNELLO FRONTALE.....	12
4.4 COLLEGAMENTO DELL'APPARECCHIO ALLA CANNA FUMARIA.....	13
4.5 RIMONTAGGIO DEL PANNELLO FRONTALE.....	13
4.6 MANIGLIA.....	14
4.7 INSTALLAZIONE A PARETE.....	14
4.8 PRELEVAMENTO DELL'ARIA COMBURENTE DALL'ESTERNO.....	15
5 – DESCRIZIONE COMANDI	15
5.1 DESCRIZIONE PANNELLO COMANDI.....	16
5.2 DESCRIZIONE PANNELLO DI ALIMENTAZIONE.....	17
5.3 DATA: REGOLAZIONE DATA E ORA.....	17
5.4 CRONO: PROGRAMMAZIONE DI ACCENSIONI E SPEGNIMENTI.....	18
5.5 LEVEL: IMPOSTAZIONE DEI LIVELLI DI FUNZIONAMENTO.....	20
5.6 THERMOCOMFORT: ATTIVARE LA CONNESSIONE CON PALMARE (OPTIONAL).....	21
5.7 SHOW CRONO: VISUALIZZAZIONI DELLE PROGRAMMAZIONI DI ACCENSIONI E SPEGNIMENTI.....	22
6 – FUNZIONAMENTO PALMARE THERMOCOMFORT (OPTIONAL)	22
6.1 INDICATORI DEL PALMARE.....	22
6.2 UTILIZZO DEL PALMARE.....	23
6.3 IMPOSTAZIONI CODICI DI TRASMISSIONE.....	25
6.4 CURA E MANUTENZIONE DEL PALMARE.....	25
7 – UTILIZZO DELL'APPARECCHIO	25
7.1 DESCRIZIONE DELLE FASI DI FUNZIONAMENTO.....	25
7.2 ACCENSIONE DELLA STUFA.....	26
7.3 REGOLAZIONE DELLA COMBUSTIONE E DELLA VENTILAZIONE.....	26
7.4 COMANDO AD INFRAROSSO.....	26
7.5 CANALIZZAZIONE.....	26
7.6 SPEGNIMENTO DELL'APPARECCHIO.....	27
8 – TERMOSTATO AMBIENTE / CRNOTERMOSTATO (opzionale)	27
8.1 FUNZIONAMENTO CON TERMOSTATO AMBIENTE AGGIUNTIVO (non in dotazione).....	28
8.2 FUNZIONAMENTO CON CRNOTERMOSTATO AGGIUNTIVO (non in dotazione).....	28

SlimQuadro 9

9 – PULIZIA E MANUTENZIONE.....	28
9.1 PREMESSA	28
9.2 PULIZIA E MANUTENZIONE DELL' APPARECCHIO	29
9.3 FILTRO ARIA.....	32
9.4 CARICA DELLA BATTERIA DEL PALMARE THERMOCOMFORT (optional).....	33
9.5 SOSTITUZIONE BATTERIA DEL COMANDO AD INFRAROSSO	33
9.6 SOSTITUZIONE BATTERIA TAMPONE DEL PANNELLO COMANDI	33
10 – CONDOTTO SCARICO FUMI E VENTILAZIONE LOCALI.....	34
10.1 PREMESSA	34
10.2 VENTILAZIONE LOCALI	34
10.2.1 VENTILAZIONE DA LOCALI ADIACENTI.....	34
10.3 SCARICO DEI FUMI.....	35
10.3.1 TIPOLOGIE DI CAMINI.....	35
10.3.2 COMPONENTI CANNA FUMARIA / SISTEMA FUMARIO	35
10.3.3 CONTROLLI PRIMA DELL'INSTALLAZIONE DELL'APPARECCHIO	36
11 – ALLARMI	36
12 – SCHEMA ELETTRICO.....	37
13 – INTEGRAZIONE RISERVATA AL TECNICO ABILITATO.....	38
13.1 PRINCIPALI COMPONENTI E LORO FUNZIONAMENTO	38
13.2 PRESCRIZIONI NECESSARIE PER LA CORRETTA INSTALLAZIONE E FUNZIONAMENTO	38
13.3 ANOMALIE DI FUNZIONAMENTO CAUSE-RIMEDIO	39
14 – PARTI DI RICAMBIO	41
14.1 PARTI DI RICAMBIO SLIMQUADRO 9 PAG. 1/3	41
14.2 PARTI DI RICAMBIO SLIMQUADRO 9 PAG. 2/3	41
14.3 PARTI DI RICAMBIO SLIMQUADRO 9 PAG. 3/3.....	42

EU Declaration of Conformity (DoC) Dichiarazione di Conformità UE (DoC)

Company name:
Azienda: THERMOROSSI S.P.A.

Postal address:
Indirizzo: VIA GRUMOLO, N° 4

Postcode and city:
Codice postale e città: 36011 ARSIERO (VI)

Telephone number:
Numero di telefono: 0445/741310

E-mail address:
Indirizzo e-mail: INFO@THERMOROSSI.IT

declare that the DoC is issued under our sole responsibility and belongs to the following product:
dichiara che la dichiarazione viene rilasciata sotto la propria responsabilità e si riferisce al seguente prodotto:

Apparatus model / Product: Stufa a pellet
Descrizione prodotto: Pellet stove

Trademark: THERMOROSSI
Marchio:

Model/Type: SLIMQUADRO 9
Modello/Tipo:

L'oggetto della dichiarazione di cui sopra è conforme alla pertinente normativa di armonizzazione dell'Unione:
The object of the declaration described above is in conformity with the relevant Union harmonisation legislation:

- **Direttiva 2014/30/UE, EMC**
- **Direttiva 2014/35/UE, LVD**
- **Direttiva 2011/65/UE, RoHS**

- **2014/30/EU Directive, EMC**
- **2014/35/EU Directive, LVD**
- **2011/65/EU Directive, RoHS**

Sono state applicate le seguenti norme armonizzate e/o specifiche tecniche:
The following harmonised standards and/or technical specifications have been applied:

EN 55014-1	EN 60335-1	
EN 55014-2	EN 60335-2-102	EN 50581
EN 61000-3-2	EN 62233	
EN 61000-3-3		

EN 14785 tests carried out by the notified laboratory TÜV Rheinland Energy GmbH (NB 2456), Am Grauen Stein D-51105, Köln (DE).

Arsiero, 17/02/2017

Firma/Sign.
THERMOROSSI S.P.A.
Un Administrator

DICHIARAZIONE DI PRESTAZIONE *DECLARATION OF PERFORMANCE*

Dichiarazione di prestazione in accordo con il Regolamento (UE) 305/2011
Declaration of performance according to Regulation (EU) 305/2011

N° 53

Codice di identificazione unico del prodotto-tipo:

Unique identification code of the product type:

- 1 **SLIMQUADRO 9**, apparecchio per il riscaldamento domestico, senza acqua, alimentato a pellet di legno

SLIMQUADRO 9, residential space heating appliance without water fired by wood pellets
EN 14785:2006

Numero di tipo, lotto, serie o qualsiasi altro elemento che consenta l'identificazione del prodotto da costruzione ai sensi dell'articolo 11, paragrafo 4:

- 2 *Type, batch or serial number or any other element allowing identification of the construction product as required under Article 11(4):*

SLIMQUADRO 9

Uso o usi previsti del prodotto da costruzione, conformemente alla relativa specifica tecnica armonizzata, come previsto dal fabbricante:

- 3 *Intended use or uses of the construction product, in accordance with the applicable harmonised technical specification, as foreseen by the manufacturer:*

Apparecchio per il riscaldamento domestico, senza acqua, alimentato a pellet di legno
Residential space heating appliance without water fired by wood pellets

Nome, denominazione commerciale registrata o marchio registrato e indirizzo del fabbricante ai sensi dell'articolo 11, paragrafo 5:

- 4 *Name, registered trade name or registered trade mark and contact address of the manufacturer as required pursuant Article 11(5):*

THERMOROSSI S.P.A. Via Grumolo, n° 4 36011 Arsiero (VI)

Sistema o sistemi di valutazione e verifica della costanza della prestazione del prodotto da costruzione di cui all'allegato V:

- 5 *System or systems of assessment and verification of constancy of performance of the construction product as set out in Annex V:*

Sistema 3 e 4 / System 3 and 4

Nel caso di una dichiarazione di prestazione relativa ad un prodotto da costruzione che rientra nell'ambito di applicazione di una norma armonizzata:

In case of the declaration of performance concerning a construction product covered by a harmonised standard:

- 6 L'organismo notificato **TÜV Rheinland Energie und Umwelt GmbH N° 2456** ha determinato il prodotto-tipo in base a prove di tipo secondo il sistema 3 ed ha rilasciato il rapporto di prova **K12732014T1**

The notified laboratory TÜV Rheinland Energie und Umwelt GmbH N° 2456 performed the determination of the product type on the basis of type testing under system 3 and issued test report K12732014T1

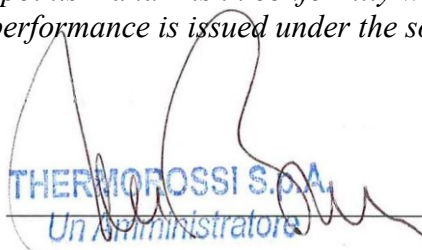
Prestazione dichiarata / Declared performance

Specifica tecnica armonizzata: <i>Harmonized technical specification:</i>	EN 14785:2006
Caratteristiche Essenziali <i>Essential characteristics</i>	Prestazione / Performance
Sicurezza antincendio / Fire safety	
Reazione al fuoco / <i>Reaction to fire</i>	A1
Distanza da materiali combustibili <i>Distance to combustible materials</i>	Minime distanze / <i>Minimum distances</i> (mm): posteriore / <i>rear</i> = 200 lati / <i>sides</i> = 200 frontale / <i>front</i> = 800 soffitto / <i>ceiling</i> = - pavimento / <i>floor</i> = -
Rischio di fuoriuscita di braci incandescenti <i>Risk of burning fuel falling out</i>	Passa / <i>Pass</i>
7 Emissione di prodotti della combustione <i>Emission of combustion products</i>	CO 64,1 mg/m ³ Alla potenza termica nominale / <i>Nominal heat output</i> CO 642,5 mg/m ³ Alla potenza termica ridotta / <i>Reduced heat output</i>
Temperatura superficiale / Surface temperature	Passa / <i>Pass</i>
Sicurezza elettrica / Electrical safety	Passa / <i>Pass</i>
Pulizia / Cleanability	Passa / <i>Pass</i>
Pressione massima di esercizio <i>Maximum operating pressure</i>	-- bar
Temperatura fumi a potenza termica nominale <i>Flue gas temperature at nominal heat output</i>	T 179 °C
Resistenza meccanica (per sopportare un camino/una canna fumaria) <i>Mechanical resistance(to carry a chimney/flue)</i>	NPD {Nessuna Prestazione Determinata}
Potenza termica nominale / <i>Nominal heat output</i>	8,52 kW
Potenza termica resa in ambiente / <i>Room heating output</i>	8,52 kW
Potenza termica ceduta all'acqua / <i>Water heating output</i>	-- kW
Rendimento <i>Efficiency</i>	87,39 % Alla potenza termica nominale / <i>Nominal heat output</i> 89,28 % Alla potenza termica ridotta / <i>Reduced heat output</i>

La prestazione del prodotto di cui ai punti 1 e 2 è conforme alla prestazione dichiarata di cui al punto 7. Si rilascia la presente dichiarazione di prestazione sotto la responsabilità esclusiva del fabbricante di cui al punto 4

8 *The performance of the product identified in points 1 and 2 is in conformity with the declared performance in point 7. This declaration of performance is issued under the sole responsibility of the manufacturer identified in point 4*

Firmato a nome e per conto del fabbricante da
Signed for and on behalf of the manufacturer


THERMOROSSI S.p.A.
Un Amministratore

(nome e funzione)
(name and title)

Luogo/Place
Arsiero

Data/Date
16/04/2014

IT – SCHEDA PRODOTTO (UE 2015/1186)
EN – PRODUCT FICHE (EU 2015/1186)
FR – FICHE PRODUIT (UE 2015/1186)
NL – PRODUCTGEGEVENSBLAD (EU 2015/1186)
DE – PRODUKTDATENBLATT (EU 2015/1186)
ES – FICHA DE PRODUCTO (UE 2015/1186)

IT – MARCHIO EN – BRAND FR – MARQUE NL – MERK DE – MARKE ES – MARCA	THERMOROSSI S.P.A.
IT – MODELLO EN – MODEL FR – MODÈLE NL – MODEL DE – MODELL ES – MODELO	SLIMQUADRO 9
IT – CLASSE DI EFFICIENZA ENERGETICA EN – ENERGY EFFICIENCY CLASS FR – CLASSE D'EFFICACITÉ ÉNERGÉTIQUE NL – ENERGIE EFFICIENTIEKLASSE DE – ENERGIEEFFIZIENZKLASSE ES – CLASE DE EFICIENCIA ENERGÉTICA	A +
IT – POTENZA TERMICA DIRETTA EN – DIRECT HEAT OUTPUT FR – PUISSANCE THERMIQUE DIRECTE NL – DIREKTE WARMTEAFGIFTE DE – DIREKTE WÄRMELEISTUNG ES – POTENCIA CALORÍFICA DIRECTA	8,5 kW
IT – POTENZA TERMICA INDIRETTA EN – INDIRECT HEAT OUTPUT FR – PUISSANCE THERMIQUE INDIRECTE NL – INDIRECTE WARMTEAFGIFTE DE – INDIRECTE WÄRMELEISTUNG ES – POTENCIA CALORÍFICA INDIRECTA	-
IT – INDICE DI EFFICIENZA ENERGETICA EN – ENERGY EFFICIENCY INDEX FR – INDICE D'EFFICACITÉ ÉNERGÉTIQUE NL – ENERGIE-EFFICIENTIE-INDEX DE – ENERGIEEFFIZIENZINDEX ES – ÍNDICE DE EFICIENCIA ENERGÉTICA	116
IT – EFFICIENZA UTILE ALLA POTENZA TERMICA NOMINALE EN – USEFUL ENERGY EFFICIENCY AT NOMINAL HEAT OUTPUT FR – RENDEMENT UTILE À LA PUISSANCE THERMIQUE NOMINALE NL – NUTTIG RENDEMENT BIJ NOMINAAL VERMOGEN DE – BRENNSTOFF-ENERGIEEFFIZIENZ BEI NENNWÄRMELEISTUNG ES – EFICIENCIA ENERGÉTICA ÚTIL A POTENCIA CALORÍFICA NOMINAL	87,4 %
IT – EFFICIENZA UTILE AL CARICO MINIMO EN – USEFUL ENERGY EFFICIENCY AT MINIMUM LOAD FR – RENDEMENT UTILE À LA CHARGE MINIMALE NL – NUTTIG RENDEMENT BIJ MINIMALE WARMTEAFGIFTE DE – BRENNSTOFF-ENERGIEEFFIZIENZ BEI MINDESTLAST ES – EFICIENCIA ENERGÉTICA ÚTIL A CARGA MINIMA	89,3 %
IT – RISPETTARE TUTTE LE ISTRUZIONI RIPORTATE SUL MANUALE DI INSTALLAZIONE USO E MANUTENZIONE EN – ALWAYS FOLLOW THE INSTRUCTIONS PROVIDED IN THE OPERATING AND MAINTENANCE MANUAL FR – RESPECTER TOUTES LES INSTRUCTIONS CITÉES DANS LA NOTICE D'INSTALLATION, UTILISATION ET ENTRETIEN NL – VOLG ALTIJD DE INSTRUCTIES VAN DE INSTALLATIE-, GERUIKERSHANDLEIDING EN DE ONDERHOUDSVOORSCHRIFTEN DE – ERFÜLLEN DIE ANWEISUNGEN DER INSTALLATION, NUTZUNG UND WARTUNG, DIE IN DER ANLEITUNGSBUCH SIND ES – RESPECTAR LAS INSTRUCCIONES REPORTADAS EN EL MANUAL DE UTILIZACIÓN Y MANTENIMIENTO	

1 – INTRODUZIONE

1.1 AVVERTENZE PER LA SICUREZZA

Questo manuale d'installazione, uso e manutenzione costituisce parte integrante ed essenziale del prodotto e dovrà essere conservato dall'utilizzatore. Prima di procedere all'installazione, all'uso e alla manutenzione del prodotto, è necessario leggerlo attentamente. Tutte le leggi locali, nazionali e le norme europee devono essere soddisfatte nell'installazione e nell'uso dell'apparecchio. Al Cliente utilizzatore si raccomanda di eseguire tutte le manutenzioni riportate su questo manuale.

Quest'apparecchio dovrà essere destinato solo all'uso per il quale è previsto. Ogni altro uso è da considerarsi improprio e quindi pericoloso; pertanto ogni responsabilità per un uso improprio del prodotto sarà da ritenersi a carico dell'utente. L'installazione, la manutenzione ed eventuali riparazioni devono essere eseguite da personale professionalmente qualificato, abilitato secondo il decreto n° 37 del 22 gennaio 2008 e normative vigenti in materia. Si dovrà far uso, nel caso di riparazioni, solo di ricambi originali forniti dal costruttore. Un'errata installazione o una cattiva manutenzione possono causare danni a persone, animali o cose; in questo caso il costruttore sarà sollevato da ogni responsabilità.

Prima di eseguire qualsiasi operazione di pulizia o di manutenzione spegnere l'apparecchio, agendo sull'interruttore generale 0/I e staccare il cavo dalla presa di alimentazione. E' necessario installare il prodotto in locali adeguati e serviti da tutti i servizi (alimentazioni e scarichi) che l'apparecchio richiede per un corretto e sicuro funzionamento. Qualsiasi intervento non esplicitamente autorizzato da Thermorossi S.p.A. su tutti i sistemi, componenti o parti interne ed esterne dell'apparecchio, nonché su tutti gli accessori forniti a corredo con esso, comporta la decadenza della garanzia e la decadenza della responsabilità del costruttore, ai sensi del D.P.R. 224 del 24/05/1988, art. 6/b.

Si raccomanda di avere cura del presente manuale e di conservarlo in un luogo di facile e rapido accesso: qualora fosse smarrito o deteriorato l'utilizzatore deve richiedere copia al costruttore. Se l'apparecchio dovesse essere venduto o trasferito ad un altro utente assicurarsi sempre che il manuale lo accompagni. Le immagini e le figure presenti in tale manuale, hanno valore puramente illustrativo e possono differire dalla realtà. Thermorossi si riserva inoltre di apportare modifiche in qualsiasi momento e senza preavviso al contenuto del presente manuale.

Thermorossi S.p.A. mantiene i diritti di autore sul presente manuale. Senza necessaria autorizzazione le istruzioni indicate non potranno essere duplicate o comunicate a terzi e non potranno essere utilizzate per scopi concorrenziali.

1.2 NORME DI SICUREZZA



DANNI A PERSONE

Questo simbolo di sicurezza identifica importanti messaggi nel corso del manuale. Quando si incontra, leggere attentamente il messaggio che segue poiché la non osservanza può provocare gravi danni alle persone che utilizzano l'apparecchio.



DANNI A COSE

Questo simbolo di sicurezza identifica dei messaggi o istruzioni dalla cui osservanza dipende il buon funzionamento del generatore. Se non osservati scrupolosamente, si possono verificare seri danneggiamenti all'apparecchio.



INFORMAZIONI

Questo simbolo segnala delle istruzioni importanti per il buon funzionamento del generatore. Se non osservate correttamente, il funzionamento non risulterà soddisfacente.

1.3 RACCOMANDAZIONI



Prima di utilizzare l'apparecchio, leggere attentamente in tutte le sue parti il presente manuale di installazione uso e manutenzione poiché la conoscenza delle informazioni e delle prescrizioni contenute nella presente pubblicazione è essenziale per un corretto uso dell'apparecchio stesso.

L'intera operazione di connessione del pannello elettrico deve essere condotta da personale esperto; non sarà riconosciuta alcuna responsabilità per danni, anche a terzi nel caso in cui non siano seguite le indicazioni per l'installazione, l'uso e la manutenzione dell'apparecchio. Modifiche dell'apparecchio eseguite dall'utilizzatore o chi per esso, devono considerarsi a totale responsabilità dello stesso. Sono a carico dell'utilizzatore tutte le operazioni necessarie al mantenimento in efficienza dell'apparecchiatura prima e durante il suo uso.

1.4 AVVERTENZE GENERALI



Attenzione: l'apparecchio deve obbligatoriamente essere connesso a un impianto munito di conduttore di terra PE (conformemente a quanto previsto dalle normative relativamente alle apparecchiature in bassa tensione). Prima di installare l'apparecchiatura, è necessario verificare l'efficienza del circuito di terra dell'impianto di alimentazione.

Attenzione: la linea di alimentazione deve essere di sezione adeguata alla potenza dell'apparecchiatura. La sezione dei cavi deve in ogni caso essere non inferiore a 1,5 mm². L'alimentazione dell'apparecchio deve avvenire a tensione 230V e a 50 Hz. Variazioni di tensione superiori al 10% del valore nominale possono dar luogo a funzionamento irregolare o a danneggiamento del dispositivo elettrico. L'apparecchio deve essere posizionato in modo che la presa di alimentazione nel locale sia accessibile. Se non è già presente, è necessario fare installare a monte dell'apparecchiatura un interruttore differenziale adeguato.

Posizionare il cavo di alimentazione in modo che non possa venire in alcun modo a contatto con il tubo di scarico dei fumi o con parti calde dell'apparecchio. Nel caso il cavo di alimentazione fosse danneggiato deve essere sostituito dal costruttore o dal servizio di assistenza tecnica autorizzato in modo da prevenire ogni rischio.

Il vostro apparecchio ha ottenuto la marcatura CE ed ha funzionato per 1 ora verificandone la corretta funzionalità.

SlimQuadro 9

Il prodotto non deve essere utilizzato da bambini di età inferiore a 8 anni, da persone con ridotte capacità mentali, sensoriali o fisiche, da persone prive di conoscenza delle istruzioni per l'uso e la manutenzione del prodotto (dette istruzioni si trovano nel presente libretto). I bambini non devono giocare con l'apparecchio.

ATTENZIONE: prima di ogni utilizzo accertarsi che il bruciatore sia ben pulito e collocato correttamente nella sua sede, verificando inoltre che il cassetto cenere sia pulito, controllare che la porta focolare sia ben chiusa e a tenuta.

ATTENZIONE: durante il funzionamento la porta deve rimanere sempre ben chiusa. E' fatto assoluto divieto l'apertura della porta durante il funzionamento. Durante il funzionamento i tubi di scarico fumi e parti dell'apparecchio possono essere a temperature elevate: porre attenzione a non toccarli. Non esporre il proprio corpo all'aria calda per lungo tempo, non riscaldare troppo il locale dov'è installato l'apparecchio: comportamenti di questo tipo possono causare problemi alla salute. Non esporre direttamente al flusso di aria calda piante o animali: si potrebbero avere effetti nocivi su di essi. E' fatto assoluto divieto l'uso di qualsiasi tipo di combustibile (liquido, solido...) per accendere l'apparecchio: l'accensione deve avvenire in modo automatico come previsto e indicato nel presente libretto di installazione, uso e manutenzione; a tal proposito è fatto assoluto divieto versare direttamente pellet (o altro materiale) nel braciere. Non depositare oggetti non resistenti al calore o infiammabili o combustibili nei pressi dell'apparecchio: tenerli ad adeguata distanza. Non utilizzare il prodotto come appoggio per asciugare indumenti. Eventuali stendibiancheria devono essere tenuti a distanza adeguata. E' fatto assoluto divieto scollegare l'apparecchio dalla rete elettrica durante il funzionamento.



Attenzione: non bagnare l'apparecchio e non avvicinarsi alle parti elettriche con le mani bagnate. Non aspirare la cenere calda: l'aspiratore impiegato potrebbe danneggiarsi. Tutte le pulizie evidenziate nel presente manuale devono essere fatte ad apparecchio freddo.



Attenzione! Avviso per i clienti svizzeri.

Si prega di fare riferimento alle normative cantonali vigenti dei Vigili del Fuoco (Obbligo di segnalazione e distanze di sicurezza) e alla Nota relativa all'installazione di stufe emessa dall'Associazione degli Istituti d'Assicurazione Incendi (VKF - AEAI).



ATTENZIONE: è obbligatorio collegare a terra l'apparecchio. La non osservanza di detta istruzione porta seri danneggiamenti al corpo dello stesso non coperti da garanzia. Far verificare la messa a terra da un tecnico elettricista. Non deve esserci potenziale elettrico (Volt) fra la terra del generatore e la terra reale dell'impianto.

1.5 TRASPORTO ED IMMAGAZZINAMENTO

TRASPORTO E MOVIMENTAZIONE

Il corpo dell'apparecchio deve essere sempre movimentato in posizione verticale esclusivamente tramite carrelli. Si deve porre particolare attenzione affinché il pannello elettrico, il vetro, e tutte le parti delicate siano preservate da urti meccanici che ne compromettano l'integrità e il corretto funzionamento.

IMMAGAZZINAMENTO

L'immagazzinamento dell'apparecchio deve essere effettuato in locali privi di umidità e non deve essere esposto alle intemperie; è sconsigliato appoggiare direttamente l'apparecchio sul pavimento. L'azienda non si ritiene responsabile di danni causati a pavimentazioni in legno o altro materiale.

E' sconsigliato conservare il prodotto in magazzino per periodi eccessivamente prolungati.

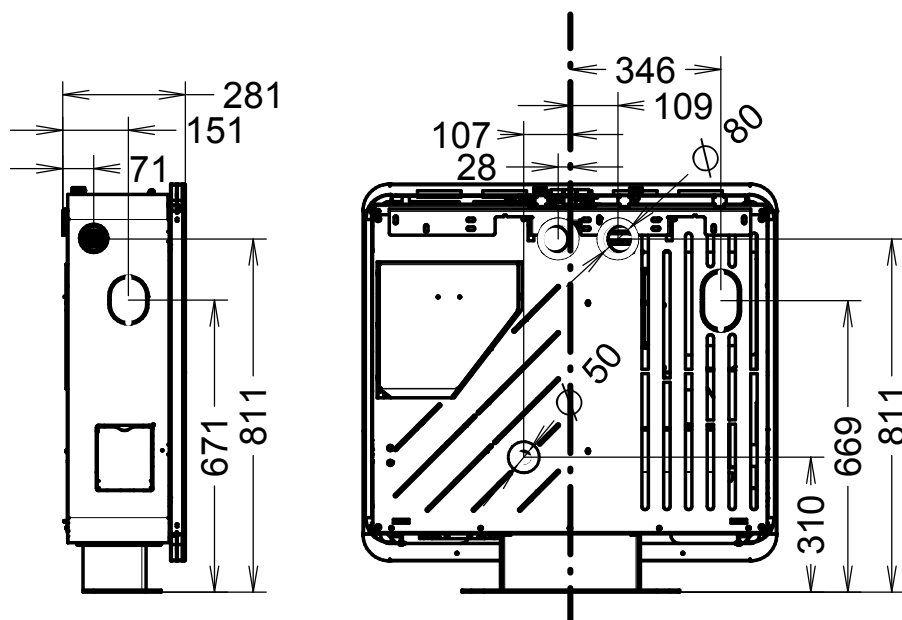
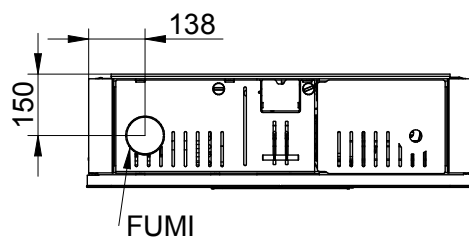
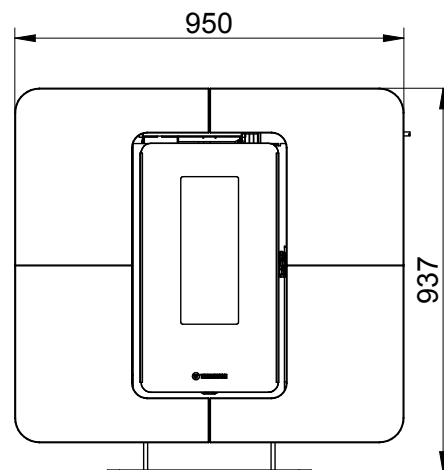
1.6 INFORMAZIONI PER IL CORRETTO SMALTIMENTO DEL PRODOTTO



Alla fine vita della sua vita utile il prodotto non deve essere smaltito assieme ai rifiuti urbani ma dovrà essere smaltito nel rispetto dell'ambiente e delle normative vigenti in materia. Dovrà essere consegnato presso idonei centri di raccolta differenziata di rifiuti elettronici spesso predisposti dalle amministrazioni comunali. Smaltire in modo corretto, oltre a non inquinare l'ambiente, favorisce il recupero e il riciclo dei materiali.

2 – CARATTERISTICHE TECNICHE

	U.M.	SLIMQUADRO 9
Altezza	mm	937
Profondità	mm	281
Larghezza	mm	950
Peso a vuoto senza rivestimento	Kg	122
Potenza al focolare (Min. / Max.)*	kW	3,81 / 9,75
Potenza nominale (Min. / Max.)*	kW	3,40 / 8,52
Consumo (Min. / Max.)*	Kg/h	0,79 / 2,02
Ø tubo uscita fumi	mm	80
Tiraggio minimo alla potenza nominale	Pa	10
Tiraggio minimo alla potenza ridotta	Pa	10
Capacità serbatoio	Kg	17
Temperatura media fumi potenza nominale*	°C	179
Temperatura media fumi potenza ridotta*	°C	98
Portata fumi potenza nominale*	g/s	7,5
Portata fumi potenza ridotta*	g/s	5,2
Rendimento alla potenza nominale*	%	87,39
Rendimento alla potenza ridotta*	%	89,28
Emissioni alla potenza nominale di CO al 13% di O ₂ *	mg/m ³	64,1
Emissioni alla potenza ridotta di CO al 13% di O ₂ *	mg/m ³	642,5
Tensione e frequenza di alimentazione	V / Hz	230 / 50
Consumo elettrico max.	A / W	1,17 / 270
Consumo elettrico min.	A / W	0,30 / 70
Volume riscaldabile**	m ³	230



* Tutti i dati sono rilevati usando pellet omologato secondo normative UNI EN 14961-2 A1 e A2.

** Importante: tenere in considerazione che il volume riscaldabile dipende in modo considerevole dall'isolamento dell'abitazione (classe energetica dell'immobile) e dalla posizione dell'apparecchio nella planimetria dell'abitazione stessa quindi i valori indicati possono variare anche considerevolmente.

3 – DESCRIZIONI GENERALI

3.1 TECNOLOGIA DI FUNZIONAMENTO

Il vostro apparecchio è stato costruito per soddisfare appieno le esigenze di riscaldamento e di praticità. Componenti di prim'ordine, e funzioni gestite con tecnologia a microprocessore, garantiscono elevata affidabilità e rendimento ottimale.

3.2 IL PELLET

Il combustibile utilizzato è denominato pellet ossia ovuli di segatura pressata di solo legno; questo vi permetterà di godere appieno del calore della fiamma senza dover alimentare manualmente la combustione.

Le dimensioni dei pellet sono $\varnothing 6$ e la lunghezza variabile da 10 a 20 mm. Hanno un contenuto di umidità max dell'8%; un potere calorifico di 4000/4500 Kcal/Kg, una densità di 630-640 Kg/m³, ceneri minori del 0,7%. Il pellet deve essere omologato secondo la norma UNI EN 14961-2 A1 A2.

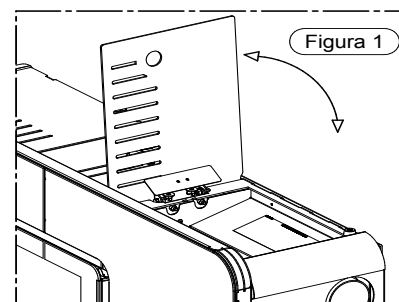
E' vietato l'utilizzo di qualsiasi pellet diverso da quello indicato. L'utilizzo di combustibile non conforme a quanto sopra specificato oltre a far decadere immediatamente la garanzia dell'apparecchio, può creare situazioni di pericolo. L'apparecchio non deve essere utilizzato come inceneritore, pena decadimento immediato della garanzia.

3.3 RICARICA DEL PELLET

Il vano di riempimento si trova sulla parte superiore. La capacità di carico espressa nei dati tecnici è da ritenersi variabile in funzione del peso specifico del pellet. Nella fase di carico del serbatoio è necessario porre particolare attenzione in quanto alla base del serbatoio stesso è presente la coclea di carico pellet.



All'interno del serbatoio pellet deve essere inserito esclusivamente pellet secondo le specifiche sopra esposte. In nessun caso devono essere inserite sostanze estranee. **ATTENZIONE:** è normale che rimanga del pellet all'interno del serbatoio a fine carica. Per accedere al vano carico è necessario estrarre il coperchio serbatoio come indicato nella figura a lato.



Attenzione: durante la fase di riempimento del serbatoio, prestare attenzione a non far cadere del pellet nelle parti interne all'apparecchio, ciò potrebbe causare, in casi estremi, possibili fiamme libere.



Durante il periodo estivo e mensilmente si raccomanda di svuotare il serbatoio ed aspirare la zona della coclea di caricamento. Se nell'operazione di ricarica del pellet nel serbatoio si intravede la coclea di caricamento (pellet quasi esaurito nel serbatoio) è obbligatorio mettere in OFF l'apparecchio, lasciarlo raffreddare e pulire il braciere. Non spegnere l'apparecchio per mezzo dell'interruttore generale 0/I del pannello di alimentazione o togliendo l'alimentazione elettrica. Procedere poi a riaccendere l'apparecchio.

Qualora si noti un abbondante ristagno dei fumi all'interno della camera di combustione, allontanarsi immediatamente dall'apparecchio. In particolare allontanarsi dal vetro della porta della camera di combustione. L'eccessiva concentrazione di gas incombusti potrebbero creare una deflagrazione che potrebbe infrangere il vetro. Non aprire la porta di caricamento per nessun motivo e non avvicinarsi al prodotto finché saranno presenti tali gas. Contattare in seguito un centro di assistenza tecnica per far verificare le cause. Non spegnere l'apparecchio per mezzo dell'interruttore generale 0/I del pannello di alimentazione o togliendo l'alimentazione elettrica. Non accendere l'apparecchio in seguito per nessun motivo.



4 – INSTALLAZIONE

4.1 POSIZIONAMENTO DELL'APPARECCHIO



Si raccomanda di seguire attentamente le avvertenze generali del paragrafo 1.1. Si tenga innanzi tutto presente che il pavimento della stanza in cui sarà installato l'apparecchio, dovrà resistere al peso totale dello stesso sommato al peso del pellet contenuto e al peso del rivestimento.

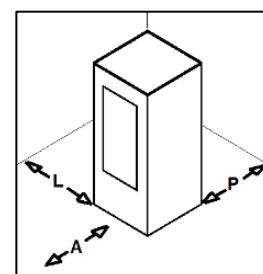


ATTENZIONE: Il locale in cui sarà fatto funzionare l'apparecchio deve essere sufficientemente arieggiato, privo di umidità e salsedine. Un'elevata umidità o salinità dell'ambiente può comportare la comparsa di ruggine o fenomeni di corrosione che non saranno riconosciuti in garanzia.



L'apparecchio dovrà essere posizionato a una distanza minima di sicurezza dalle pareti e arredi circostanti. In caso di elementi infiammabili posti in prossimità dell'apparecchio (es.: perlinature, mobili, tendaggi, quadri, divani), dovranno obbligatoriamente essere rispettate le distanze minime illustrate nella figura a lato. L'installazione vicino a materiali sensibili al calore è ammessa purché sia interposta idonea protezione in materiale isolante e ignifugo (rif. Uni 10683).

Nel caso di pavimento di legno o materiale combustibile, è obbligatorio interporre fra l'apparecchio e il pavimento, un piano salva pavimento ignifugo. La non ottemperanza di queste istruzioni fa decadere immediatamente la garanzia dell'apparecchio.



A = 800 mm
L = 200 mm
P = 200 mm

Il cliente utilizzatore deve farsi rilasciare dall'installatore il certificato di conformità dell'installazione comprensivo di progetto allegando i seguenti documenti:

- Relazione contenente la tipologia dei materiali utilizzati.
- Progetto di cui all'articolo 5 del D.M. 22 gennaio 2008 n° 37.
- Schema d'impianto realizzato.
- Riferimento a dichiarazioni di conformità precedenti o parziali già esistenti (es. impianto elettrico).
- Copia di certificato di riconoscimento dei requisiti tecnico professionali.

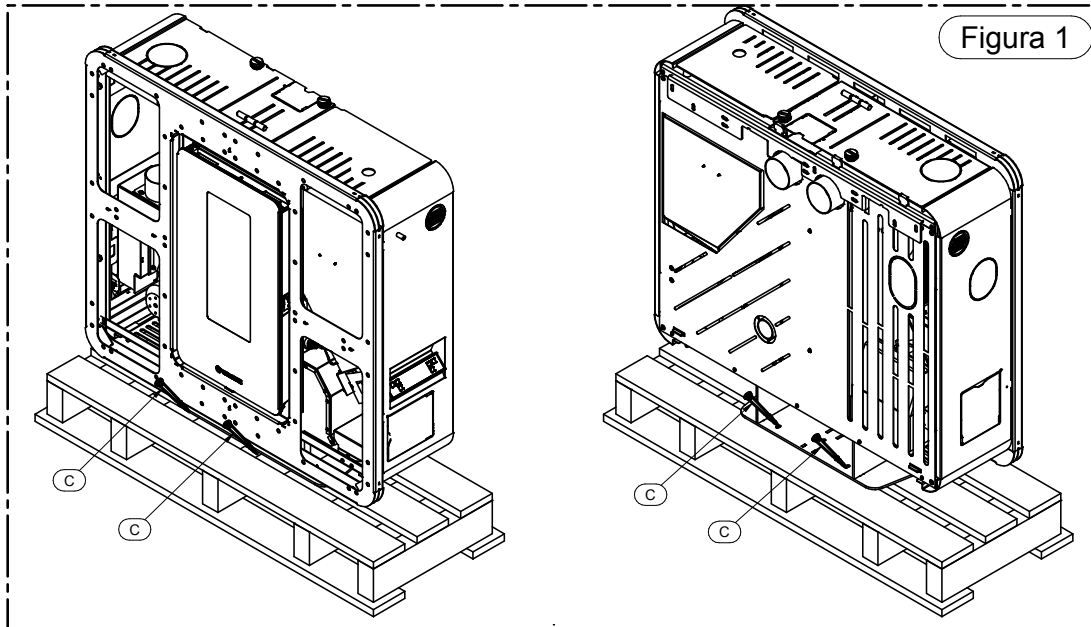


Tali documenti devono, a norma di legge, essere conservati assieme al libretto d'istruzioni uso e manutenzione. Il cliente utilizzatore è tenuto a verificare, direttamente o indirettamente, l'installazione a regola d'arte secondo le normative vigenti in materia. Non è ammessa l'installazione dell'apparecchio in locali non idonei quali stanze da letto, bagni, doccia e nei garage e/o box auto. E' vietato il posizionamento dell'apparecchio in ambienti con atmosfera esplosiva.

ATTENZIONE, l'apparecchio non è un elettrodomestico: se le indicazioni riportate nel presente libretto non saranno rispettate e/o se l'installazione non è a regola d'arte e/o se non saranno rispettate le disposizioni vigenti in materia, si possono verificare condizioni di pericolosità sia per le cose sia per le persone. E' responsabilità dell'utente verificare la presenza nel locale di un'apertura di areazione idonea per il necessario apporto di ossigeno per il generatore.

4.2 DISIMBALLO DELL'APPARECCHIO

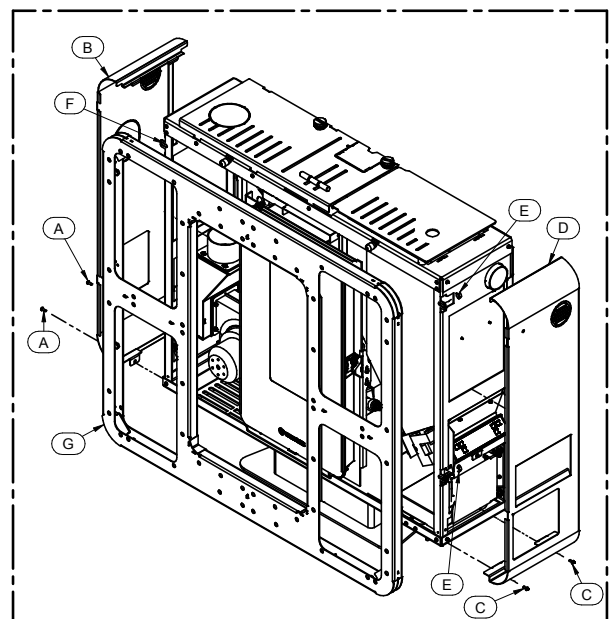
Per disimballare l'apparecchio svitare le viti C che tengono fissato il basamento dell'apparecchio al bancale (Figura 1).

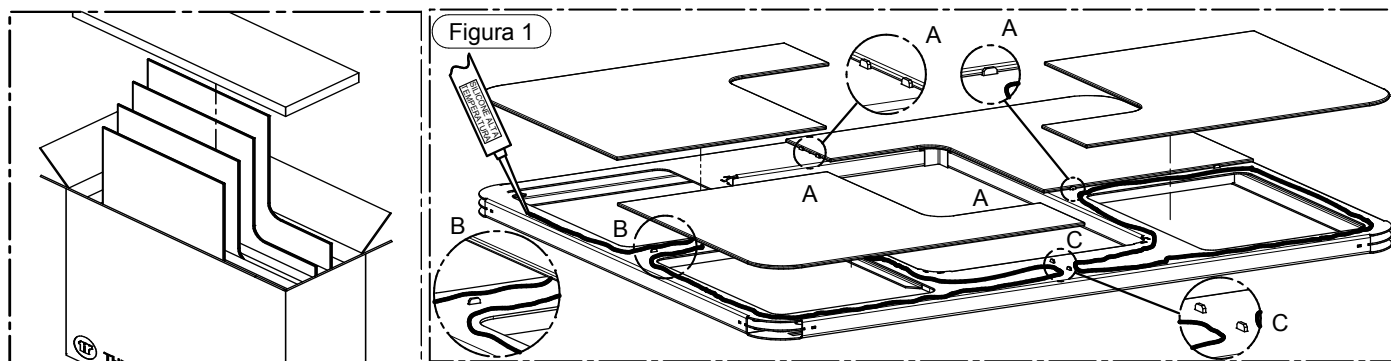


4.3 INCOLLAGGIO VETRI SUL PANNELLO FRONTALE

Dopo avere disimballato i vetri del rivestimento, è necessario smontare il pannello frontale agendo come di seguito descritto. Prima di eseguire qualsiasi operazione, predisporre sul pavimento un telo morbido dove poter appoggiare il pannello frontale una volta smontato, allo scopo di evitare di rovinare il pavimento o strisciare la vernice dello stesso pannello.

- Svitare le viti A e sfilare il pannello di protezione sinistro B
- Svitare le viti C e sfilare il pannello di protezione destro D
- Svitare le due viti E che fissano il lato destro del pannello frontale
- Svitare le due viti F che fissano il lato sinistro del pannello frontale
- Procedere allo smontaggio del pannello frontale sganciandolo dal corpo dell'apparecchio.
- Posizionare il pannello frontale sopra il telo precedentemente predisposto sul pavimento





Per incollare i vetri sul pannello frontale, siliconare la superficie del frontale stesso mostrato in Figura 1. Attenzione: come evidenziato nel Dettaglio C, non siliconare le zone d'incrocio degli spigoli dei vetri. In caso contrario, il silicone potrebbe sbordare compromettendo l'estetica del prodotto.

Posizionare ogni vetro appoggiandolo in posizione inclinata facendo riferimento ai riscontri A evidenziati in Figura 1. Quando i bordi del vetro saranno in battuta nei riscontri A, appoggiare con delicatezza il vetro su tutta la superficie siliconata ed esercitare una pressione uniforme con entrambe le mani su tutta la superficie, prestando attenzione affinché il vetro rimanga allineato. Eseguire la medesima procedura per tutti i vetri.

Dopo aver verificato che i vetri siano allineati tra loro e allineati con il frontale bloccarli con del nastro adesivo di carta sui bordi. Attendere almeno 24h prima di movimentare il frontale allo scopo di permettere al silicone di essiccarsi. Se la temperatura ambiente dovesse essere inferiore ai 18°, attendere almeno 48 ore per la completa essiccazione del silicone.



ATTENZIONE: il silicone deve essere del tipo adatto alle alte temperature (minimo 200°C, massimo 300°C) monocomponente a reticolazione acetica.

4.4 COLLEGAMENTO DELL'APPARECCHIO ALLA CANNA FUMARIA

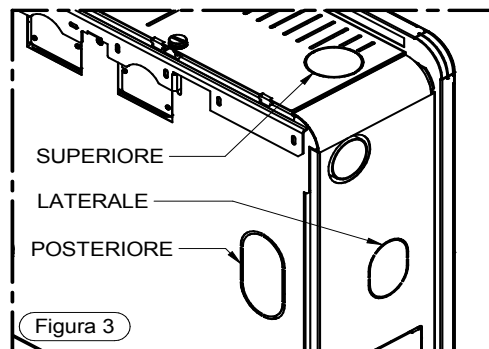
Il collegamento dell'apparecchio alla canna fumaria deve essere eseguito seguendo tutte le indicazioni del presente libretto (vedi il Capitolo 9)

L'apparecchio è predisposto per l'uscita fumi in tre lati: superiore sinistro, laterale sinistro e posteriore sinistro (Figura 3).

Per l'uscita dei fumi laterale o posteriore è necessario l'utilizzo di una curva a 90° non in dotazione.

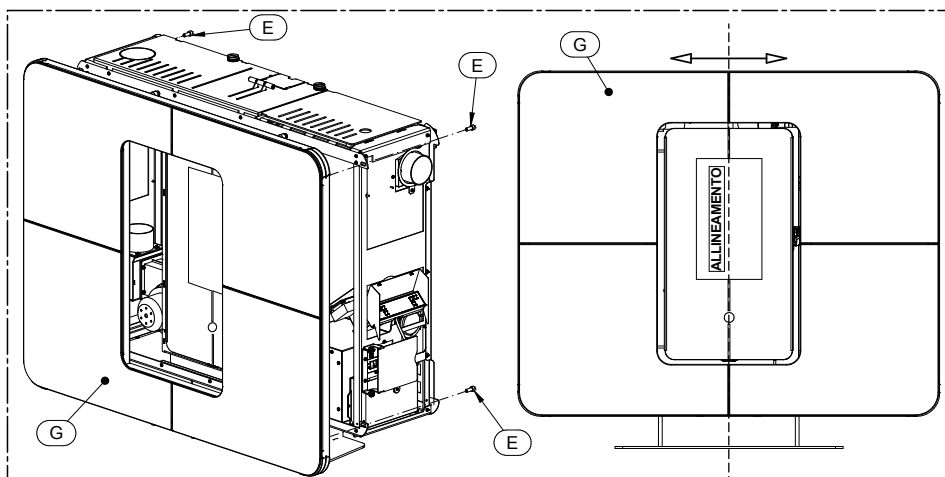
Decisa la predisposizione che si vuole utilizzare, procedere a rimuovere il pre-taglio corrispondente. Per tale operazione si consiglia l'utilizzo di una lama per seghetto da ferro, allo scopo di non danneggiare il coperchio metallico.

Per la predisposizione dell'uscita fumi nella parete, fare riferimento ai disegni tecnici riportati in "caratteristiche tecniche" del paragrafo 2.



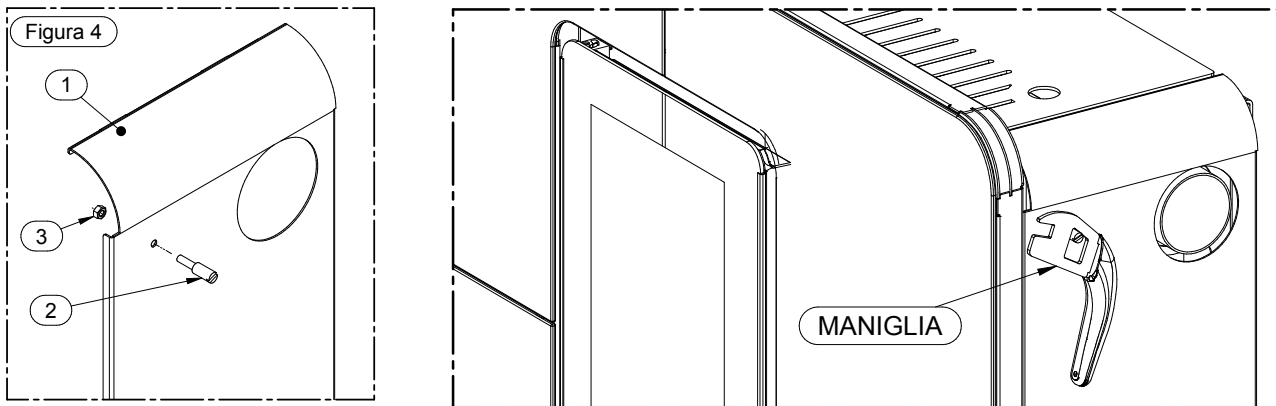
4.5 RIMONTAGGIO DEL PANNELLO FRONTALE

Terminata l'installazione dell'apparecchio, si può procedere al rimontaggio del pannello frontale. Riagganciare il frontale G al corpo dell'apparecchio ed avvitare le viti E senza stringerle. Dopo aver verificato che il frontale sia allineato con la porta (vedi linea di allineamento nel disegno sottostante) stringere le viti E. Terminare il montaggio della stufa.

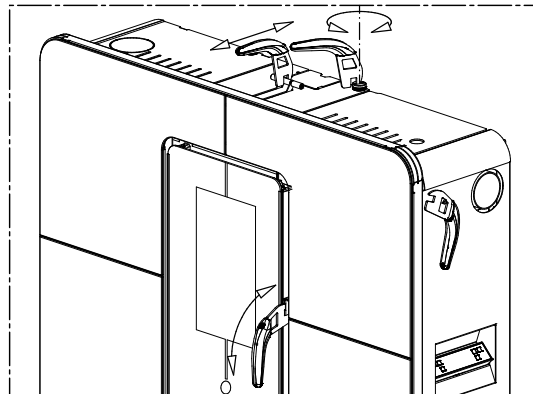


4.6 MANIGLIA

Il vostro apparecchio è fornito di una maniglia per aprire e chiudere la porta focolare e quindi poter procedere alle operazioni di pulizia (vedi paragrafo 8). La maniglia è stata progettata anche per essere utilizzata per la regolazione del flusso di canalizzazione. Quando non è utilizzata, la maniglia può essere riposta sul fianco dell'apparecchio se si monta l'apposito gancio in dotazione. (vedi Figura 4).



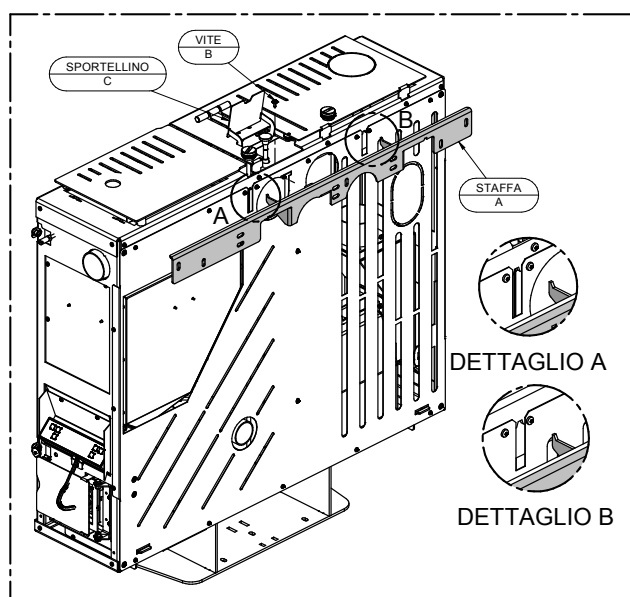
Per montare il gancio, smontare il fianco destro 1 della stufa (vedi paragrafo 4.3), posizionare nel foro il gancio 2 e bloccarlo con il dado 3. Riposizionare il fianco 1 sulla stufa.

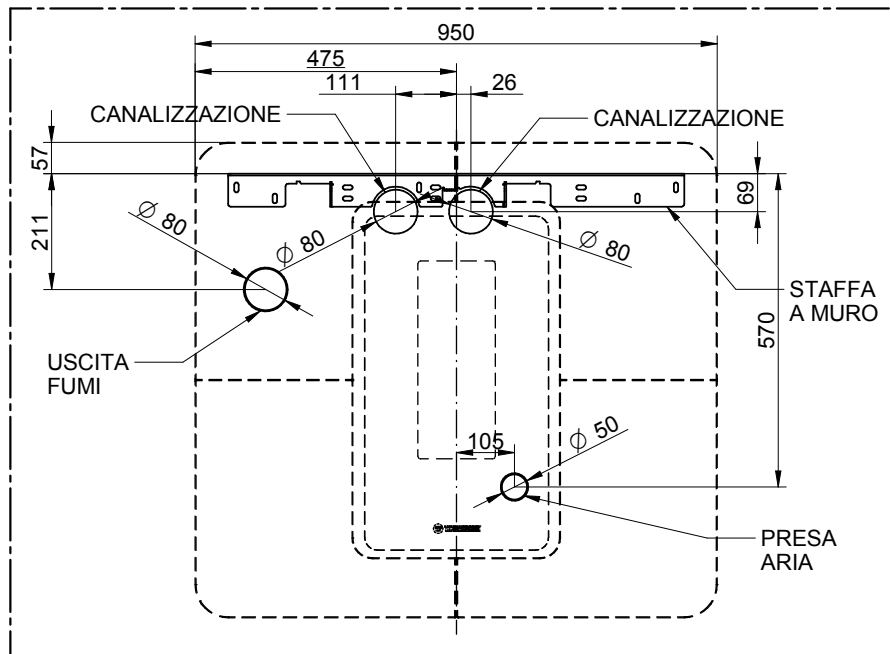


4.7 INSTALLAZIONE A PARETE

L'apparecchio è fornito di serie, di una staffa che permette l'installazione a parete.

Per eseguire il montaggio a parete è necessario smontare i fianchi laterali destro e sinistro e il frontale (vedi indicazioni al paragrafo 4.3). Togliere la staffa A svitando le due viti B accessibili alzando lo sportellino C. Per il fissaggio della staffa alla parete, fare riferimento al disegno Figura 8.





Appendere l'apparecchio alla staffa a muro A; una volta appeso l'apparecchio, appoggiarlo con forza a ridosso della parete e provvedere a riavvitare le viti di blocco B. In questa fase, prestare attenzione a fare coincidere i ganci di supporto (Vedi dettagli C e D della Figura 7).

Ad operazione ultimata, togliere il basamento svitando le 4 viti che lo tengono fissato alla struttura dell'apparecchio. Si raccomanda di riavvitare le viti all'apparecchio una volta tolto il basamento. Proseguire con il montaggio del pannello frontale e dei fianchi destro e sinistro.



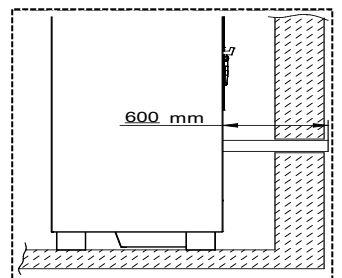
ATTENZIONE: si raccomanda, visto il peso dell'apparecchio, di utilizzare dei tasselli idonei al tipo di muro a cui l'apparecchio sarà appeso.



ATTENZIONE: è necessario assicurarsi che l'intonaco e la finitura del muro supporti una temperatura di esercizio di 80°C. Date le temperature di lavoro dell'apparecchio è da considerarsi normale un annerimento della parete, in particolare se di colore chiaro, dopo una stagione di funzionamento.

4.8 PRELEVAMENTO DELL'ARIA COMBURENTE DALL'ESTERNO

L'apparecchio è dotato di una presa per poter prelevare l'aria comburente direttamente dall'esterno dell'edificio. Collegare la presa dell'aria dell'apparecchio con l'esterno dell'edificio utilizzando delle apposite tubature, resistenti alle alte temperature. La lunghezza della tubazione potrà essere al massimo di 600 mm.



ATTENZIONE: Il condotto di aspirazione deve essere protetto con una griglia e non deve mai poter essere otturato. L'eventuale griglia di protezione deve essere ispezionata e pulita ogni mese. E' inoltre obbligatorio installare nel terminale del condotto un apposito raccordo frangivento.

5 - DESCRIZIONE COMANDI



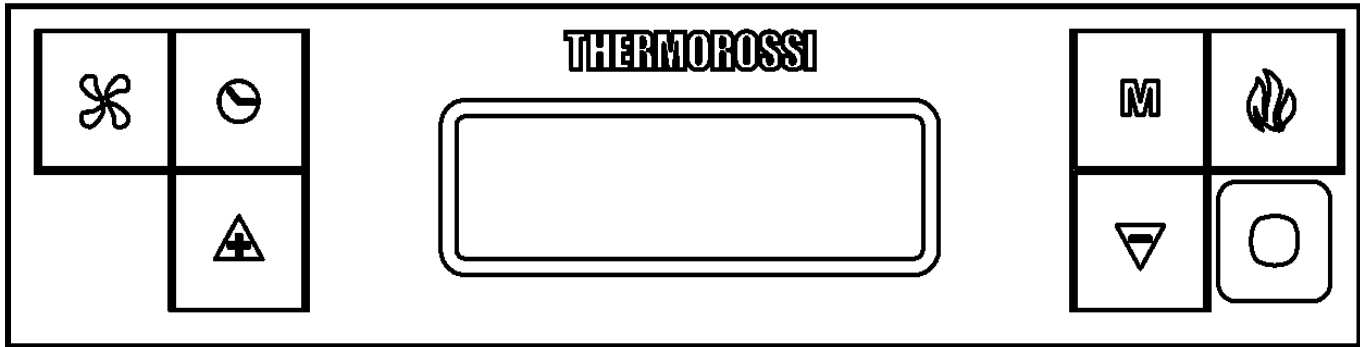
L'apparecchio, quando è in funzione, potrebbe risultare caldo al tatto, in particolare la porta della camera di combustione: è necessario per cui porre particolare attenzione. Il vostro apparecchio ha ottenuto la marcatura CE ed ha funzionato per almeno un'ora verificandone la corretta funzionalità. Il prodotto non deve essere utilizzato da bambini, da persone con ridotte capacità mentali o fisiche, da persone prive di conoscenza delle istruzioni per l'uso e la manutenzione del prodotto (dette istruzioni si trovano nel presente libretto di uso e manutenzione).



ATTENZIONE: prima di ogni utilizzo accertarsi che il bruciatore sia ben pulito e collocato correttamente nella sua sede.

ATTENZIONE: durante il funzionamento la porta deve rimanere sempre ben chiusa. E' fatto assoluto divieto l'apertura della porta durante il funzionamento. Durante il funzionamento i tubi di scarico fumi raggiungono temperature elevate: porre attenzione a non toccarli. E' fatto assoluto divieto l'uso di qualsiasi tipo di combustibile (liquido, solido...), diverso dal pellet per accendere l'apparecchio: l'accensione deve avvenire in modo automatico come previsto e indicato nel presente libretto d'installazione, uso e manutenzione; è fatto assoluto divieto versare direttamente pellet o altro materiale nel braciere. Non depositare oggetti non resistenti al calore, infiammabili o combustibili nei pressi dell'apparecchio: tenerli ad adeguata distanza. Non utilizzare il prodotto come appoggio per asciugare indumenti. Eventuali stendibiancheria devono essere tenuti a distanza adeguata. E' fatto assoluto divieto scollegare l'apparecchio dalla rete elettrica durante il normale funzionamento.





Il pannello comandi è gestito da microprocessore. Di seguito vengono descritti i tasti di comando e le varie visualizzazioni. I tasti di comando sono:



Tasto Orologio

Premendo questo tasto viene attivata/disattivata la programmazione. (Vedi Par. 5.4).



Tasto Ventilazione

Premendo questo tasto è possibile impostare il livello di ventilazione desiderato. Si possono impostare sei livelli di ventilazione. Il ventilatore entra in funzione non appena la temperatura all'interno del corpo stufa sarà salita e la termocoppia fumi dà il proprio consenso. La ventilazione si fermerà automaticamente quando il corpo stufa si è sufficientemente raffreddato. Non è possibile escludere la ventilazione durante il funzionamento.



Tasto Fiamma

Premendo questo tasto ad apparecchio spento si attiva la fase di **START** (Vedi Par. 7), si imposta la potenza di combustione in **WORK** (Vedi Par. 7) oppure si spegne l'apparecchio attivando la fase di **OFF** (Vedi Par. 7).



Tasti di scorrimento (solo all'interno del Menù)

Con il tasto - si abbassa il valore. Con il tasto + si innalza il valore impostato.



Tasto Menù

Premendo questo tasto si accede al menù principale. E' possibile scorrere le finestre di regolazione sotto riportate, che verranno spiegate nel dettaglio nei paragrafi successivi. Per accedere alle funzioni di ogni sottofinestra è necessario attendere qualche istante.

DATA
CRONO
LEVEL
THERMOCOMFORT
SHOW CRONO

Permette di impostare giorno della settimana, l'ora e i minuti. (Vedi par. 5.3)
Permette di impostare accensioni e spegnimenti programmati. (Vedi par. 5.4)
Permette di variare la velocità di rotazione dell'aspiratore fumi. (Vedi par. 5.5)
Permette di attivare la connessione con il palmare opzionale. (Vedi par. 5.6)
Permette di consultare le programmazioni effettuate dal CRONO (Vedi par. 5.7)

Display

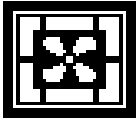
Sul display possono essere visualizzate le seguenti informazioni:



Visualizza la **potenza di combustione** impostata, e quindi il consumo di pellet, attraverso l'accensione delle barrette attorno al simbolo fiamma, con questa logica:

- Una barretta accesa:** Potenza minima di combustione (e quindi con il minimo consumo di pellet)
- Due barrette accese:** Seconda potenza di combustione
- Tre barrette accese:** Terza potenza di combustione
- Quattro barrette accese:** Quarta potenza di combustione
- Cinque barrette accese:** Potenza massima di combustione (e quindi con il massimo consumo di pellet)
- Nessuna barretta accesa:** L'apparecchio è in fase di OFF

SlimQuadro 9



Visualizza la **potenza di ventilazione** impostata, e quindi la velocità del ventilatore ambiente, attraverso l'accensione delle barrette attorno al simbolo del ventilatore, con questa logica:

- Una barretta accesa:** Potenza minima di ventilazione
- Due barrette accese:** Seconda potenza di ventilazione
- Tre barrette accese:** Terza potenza di ventilazione
- Quattro barrette accese:** Quarta potenza di ventilazione
- Cinque barrette accese:** Quinta potenza di ventilazione
- Sei barrette accese:** Potenza massima di ventilazione



Nella parte alta del display vengono visualizzati dei trattini, ogni trattino corrisponde ad un giorno della settimana impostato dall'utente (ad es. 1 corrisponde al Lunedì, il 2 corrisponde al Martedì...ecc.). Sotto questi trattini viene visualizzato lo stato di funzionamento dell'apparecchi che può essere START, OFF o WORK. Più in basso viene visualizzata l'ora corrente impostata dall'utente.

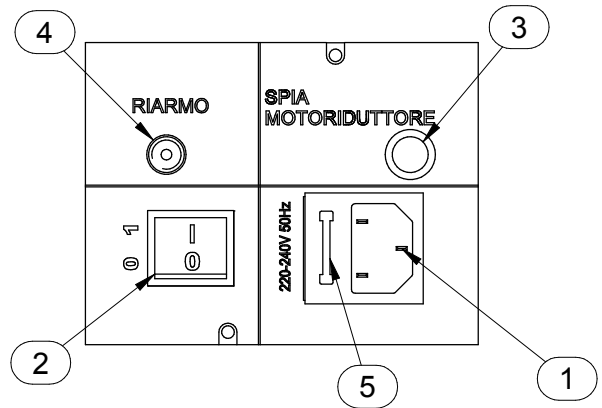


La presenza nel display del simbolo orologio indica che è stata abilitata la programmazione CRONO, se nel display non si visualizza tale simbolo significa che le programmazioni CRONO sono disabilitate. (Ved. Par. 5.4)

5.2 DESCRIZIONE PANNELLO DI ALIMENTAZIONE

Di seguito vengono descritti i componenti del pannello di alimentazione:

- 1) Presa alimentazione 220V-240V 50Hz
 - 2) Interruttore generale 0/I.
 - 3) Spia di test del motore di caricamento pellet.
- La spia si accende in contemporanea all'attivazione del motore di caricamento del pellet.
- 4) Cappuccio di copertura del pulsante per il termostato a riarmo.
- Nel caso di sovratemperatura il termostato a riarmo blocca il caricamento del pellet. Per far rifunzionare l'apparecchio è necessario attendere che si sia raffreddato. Dopo aver verificato ed eliminato le cause che lo hanno provocato, svitare il tappo di protezione e premere il tastino.
- 5) Fusibile di protezione da 3,15A.



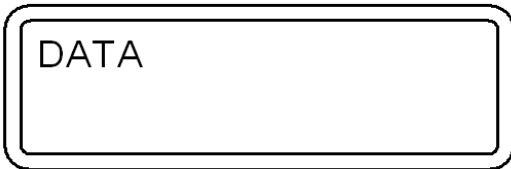
5.3 DATA: REGOLAZIONE DATA E ORA

L'apparecchio deve essere alimentato e l'interruttore generale 0/I, deve essere in posizione "I".

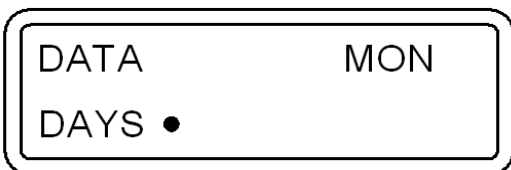
Attraverso la funzione DATA è possibile impostare la data e l'ora correnti.

Per impostare la data e l'ora correnti seguire la procedura sotto riportata:

- 1) Premere una volta il **Tasto Menù** per visualizzare la seguente finestra:

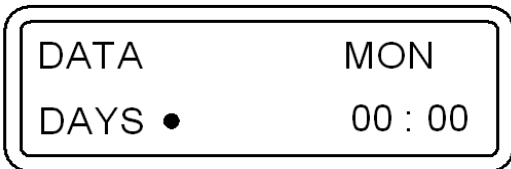


Dopo qualche istante nel display apparirà la seguente schermata:



- 2) Premere ora i **Tasti di Scorrimento** per variare il giorno della settimana, ogni pallino corrisponde ad un giorno della settimana (ad es. 1 corrisponde al Lunedì, il 2 corrisponde al Martedì...ecc.). Per confermare la scelta del giorno della settimana premere il **Tasto Fiamma**.

Una volta confermato, il selettore si sposta nel riquadro delle ore che lampeggerà:



- 3) Premere ora i **Tasti di Scorrimento** per variare l'ora del giorno. Impostata l'ora si conferma il valore scelto con il **Tasto Fiamma**. Una volta confermato, il selettore si sposta nel riquadro dei minuti lampeggiando. Premendo ora i **Tasti di Scorrimento** possiamo impostare i minuti. Per confermare premere il **Tasto Fiamma**.

Una volta confermato, la finestra di regolazione data e ora si chiuderà automaticamente e sul display ritornerà la schermata iniziale.

In caso di errata conferma di un valore è sufficiente premere il **Tasto Menù** per uscire dalla finestra, si visualizzerà la schermata iniziale, a questo punto ripetere la procedura sopraripotata.

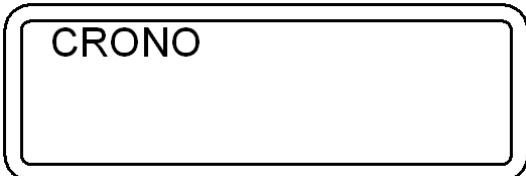
5.4 CRONO: PROGRAMMAZIONE DI ACCENSIONI E SPEGNIMENTI

L'apparecchio deve essere alimentato e l'interruttore generale 0/I, deve essere in posizione "I".

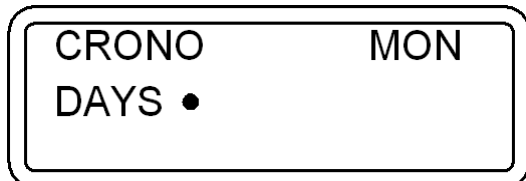
Attraverso la funzione CRONO è possibile eseguire la programmazione settimanale impostando fino a 3 cicli di accensione e spegnimento a orari differenziati per ogni giorno dal lunedì alla domenica.

Per eseguire una programmazione seguire la procedura sotto riportata:

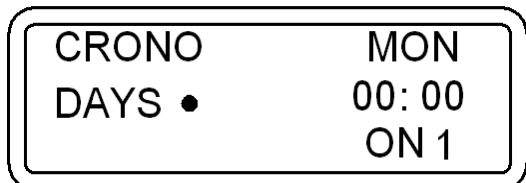
- 1) Premere velocemente due volte il **Tasto Menù** per visualizzare la seguente finestra:



Dopo qualche istante nel display apparirà la seguente schermata:



- 2) Premere i **Tasti di Scorrimento** per decidere il giorno della settimana in cui si vuole eseguire la programmazione. Ogni pallino corrisponde ad un giorno della settimana (ad es. 1 corrisponde al Lunedì, il 2 corrisponde al Martedì...ecc.). Per confermare la scelta del giorno della settimana in cui effettuare la programmazione premere il **Tasto Fiamma**. La schermata che compare sarà la seguente, il riquadro delle ore lampeggerà:



- 3) Premere ora i **Tasti di Scorrimento** per scegliere l'ora del giorno in cui si vuole far accendere automaticamente l'apparecchio (ON1). Impostata l'ora si conferma il valore con il **Tasto Fiamma**.

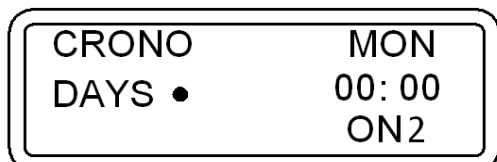
Una volta confermato, il selettore si sposta nel riquadro dei minuti di ON1 che lampeggeranno. Premendo i **Tasti di Scorrimento** è possibile impostare i minuti della prima accensione. Confermare premendo il **Tasto Fiamma**.

- 4) Premere ora i **Tasti di Scorrimento** per scegliere l'ora del giorno in cui si vuole far spegnere automaticamente l'apparecchio (OFF1). Impostata l'ora si conferma il valore con il **Tasto Fiamma**.

Una volta confermato, il selettore si sposta nel riquadro dei minuti di OFF1 che lampeggeranno. Premendo i **Tasti di Scorrimento** è possibile impostare i minuti del primo spegnimento. Confermare premendo il **Tasto Fiamma**.

E' stato così programmato il primo ciclo di accensione e spegnimento della giornata prescelta.

La schermata che compare sarà la seguente:



SlimQuadro 9

A questo punto se non si desidera effettuare un'ulteriore programmazione per la giornata seguire il punto 5-A.
Se invece si vuole programmare un secondo ciclo di accensione e spegnimento per la giornata seguire il punto 5-B.

5-A) Premere il **Tasto Menù** per uscire dalla schermata e poter quindi effettuare le programmazioni orarie per gli altri giorni della settimana. In questo caso ripetere le indicazioni a partire dal punto 2 del presente paragrafo.

5-B) Premere i **Tasti di Scorrimento** per scegliere l'ora del giorno in cui si vuole far accendere automaticamente l'apparecchio per la seconda volta (ON2). Impostata l'ora si conferma il valore con il **Tasto Fiamma**.

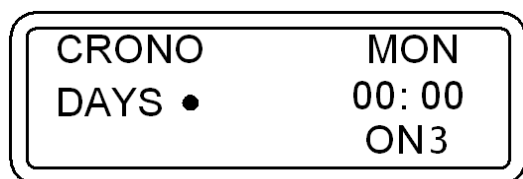
Una volta confermato, il selettore si sposta nel riquadro dei minuti di ON2. Premendo i **Tasti di Scorrimento** è possibile impostare i minuti della seconda accensione. Confermare premendo il **Tasto Fiamma**.

Premere ora i **Tasti di Scorrimento** per scegliere l'ora del giorno scelto in cui si vuole far spegnere automaticamente l'apparecchio (OFF2). Impostata l'ora si conferma il valore con il **Tasto Fiamma**.

Una volta confermato, il selettore si sposta nel riquadro dei minuti di OFF2. Premendo i **Tasti di Scorrimento** è possibile impostare i minuti del secondo spegnimento. Confermare premendo il **Fiamma**.

E' stato così programmato il secondo ciclo di accensione e spegnimento della giornata prescelta.

La schermata che compare sarà la seguente:



A questo punto se non si desidera effettuare un'ulteriore programmazione per la giornata seguire il punto 6-A.
Se invece si vuole programmare un terzo ciclo di accensione e spegnimento per la giornata seguire il punto 6-B.

6-A) Premere il **Tasto Menù** per uscire dalla schermata e poter quindi effettuare le programmazioni orarie per gli altri giorni della settimana. In questo caso ripetere le indicazioni a partire dal punto 2 del presente paragrafo.

6-B) Premere i **Tasti di Scorrimento** per scegliere l'ora del giorno in cui si vuole far accendere automaticamente l'apparecchio per la terza volta (ON3). Impostata l'ora si conferma il valore scelto con il **Tasto Fiamma**.

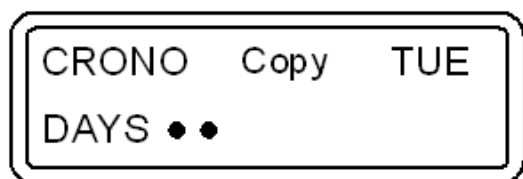
Una volta confermato, il selettore si sposta nel riquadro dei minuti di ON3. Premendo i **Tasti di Scorrimento** è possibile impostare i minuti della terza accensione. Confermare premendo il **Tasto Fiamma**.

Premere ora i **Tasti di Scorrimento** per scegliere l'ora del giorno in cui si vuole far spegnere automaticamente l'apparecchio (OFF3). Impostata l'ora si conferma il valore con il **Tasto Fiamma**. Una volta confermato, il selettore si sposta nel riquadro dei minuti di OFF3. Premendo i **Tasti di Scorrimento** è possibile impostare i minuti del terzo spegnimento. Confermare premendo il **Tasto Fiamma**.

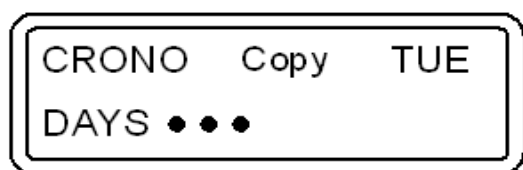
E' stato così programmato il terzo ed ultimo ciclo di accensione e spegnimento della giornata prescelta.

Se invece si volessero copiare alla pari tutte le programmazioni di accensione e spegnimento effettuate in un determinato giorno in quello successivo è sufficiente premere il **Tasto Ventilazione**.

Per esempio: se voglio copiare tutte le programmazioni effettuate nel giorno di Lunedì sul Martedì avrò la seguente schermata:



Premendo un'altra volta il **Tasto Ventilazione** copio tutte le programmazioni di Martedì sul Mercoledì. La schermata visualizzata sarà la seguente:



Utilizzando la stessa logica possiamo copiare la programmazione nei giorni successivi.

7) Per concludere le operazioni di programmazione è sufficiente premere il **Tasto Menù** per uscire dalla finestra, si visualizzerà la schermata iniziale.



ATTENZIONE: L'apparecchio ignora ogni comando di ON o di OFF programmato se il valore impostato è **00:00**. Qualora non si volesse quindi utilizzare un orario di accensione o di spegnimento, è sufficiente impostare il valore dell'orario a **00:00**. L'apparecchio ignora ogni comando di ON o di OFF se viene programmato un orario di spegnimento uguale o antecedente all'orario di accensione.



ATTENZIONE:

In caso di accensioni programmate accertarsi sempre che il braciere sia pulito e collocato correttamente nella sua sede: la non pulizia del braciere può diminuire e/o compromettere la durata della candeletta di accensione perché sottoposta ad elevata temperatura a causa del suo mancato raffreddamento. Si consiglia di effettuare cicli di accensione e spegnimento non inferiori a due ore, questo per il risparmio energetico e per il corretto funzionamento dell'apparecchio.

Abilitazione delle programmazioni:

Tornati nella schermata iniziale, per abilitare l'apparecchio ad eseguire le programmazioni di accensione e spegnimento impostate è sufficiente premere il **Tasto Orologio**.

Sul display nella schermata principale comparirà la scritta CR.ON e la figura di un orologio:



La programmazione oraria è ora abilitata.



Quando la programmazione risulta essere abilitata (sul display è visibile la figura di un orologio) non sarà possibile utilizzare l'eventuale cronotermostato aggiuntivo (vedi Par. 8.2).

Disabilitazione delle programmazioni:

Per disabilitare l'apparecchio ad eseguire le programmazioni di accensione e spegnimento impostate premere nuovamente il **Tasto Orologio**.

Sul display comparirà la scritta CR.OFF e non sarà più visibile la figura dell'orologio. Questa operazione inibisce la programmazione settimanale stabilita ma non cancella né resetta gli orari impostati dall'utente.

Reset delle programmazioni:

E' possibile inoltre resettare, in altre parole cancellare, tutte le programmazioni inserite tenendo premuto nella schermata iniziale il **Tasto Orologio** per circa cinque secondi.

Non rilasciare il tasto finché non comparirà la scritta RESET CRONO. Solo la comparsa della scritta RESET CRONO sta ad indicare l'avvenuta cancellazione di tutte le programmazioni precedentemente inserite. Con la programmazione attiva il regime di funzionamento all'accensione, ovvero potenza di combustione, sarà il medesimo regime impostato prima dell'ultimo spegnimento dell'apparecchio: questo solo se lo spegnimento è avvenuto attraverso la programmazione e non attraverso un intervento manuale. Lo spegnimento manuale può essere effettuato esclusivamente con la programmazione disabilitata. Se dopo uno spegnimento manuale, si riabilita la programmazione, alla successiva riaccensione oraria l'apparecchio si posizionerà alla prima potenza di combustione.



5.5 LEVEL: IMPOSTAZIONE DEI LIVELLI DI FUNZIONAMENTO

L'apparecchio deve essere alimentato e l'interruttore generale 0/I, deve essere in posizione "I".

Il vostro apparecchio nasce con un programma ottimale che privilegia il rendimento di combustione, tale programma è denominato **LEVEL 1**.

Tuttavia nel caso si utilizzasse del pellet con residuo di combustione nel braciere superiore alla norma è possibile selezionare:

LEVEL 2 è un programma di funzionamento che accelera la velocità dell'aspiratore fumi proporzionalmente a tutte le potenze di combustione. Tale livello deve essere impostato quando l'utente nota una fiamma debole, alta e di tonalità molto scura. Attenzione: tale modifica non autorizza l'utilizzo di pellet non a norma, o la mancanza di depressione alla canna fumaria.

Nel caso invece si utilizzasse del pellet poco pressato, è possibile selezionare:

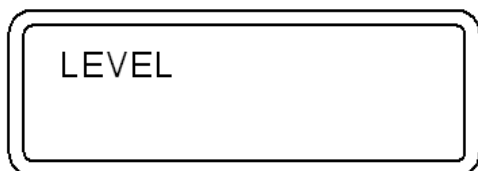
LEVEL 0: è un programma di funzionamento che decelera la velocità dell'aspiratore fumi nei casi in cui si utilizza un pellet poco pressato e/o in presenza di canne fumarie con depressioni molto elevate maggiori di 2 mm di colonna d'acqua (20 Pascal).

Il valore di consumo del pellet rimane invariato indipendentemente dalla scelta fra i vari livelli di funzionamento. Queste variazioni andranno a modificare la rotazione dell'aspiratore fumi solo nella fase di WORK, tutte le altre fasi non subiranno alcuna variazione.

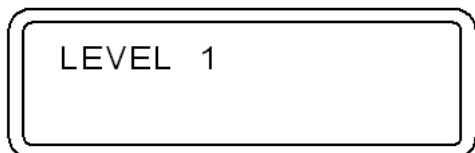
E' possibile selezionare il Level desiderato agendo come segue:

SlimQuadro 9

- 1) Premere velocemente tre volte il **Tasto Menù** e comparirà la seguente finestra:



Dopo qualche istante nel display apparirà la seguente schermata:



- 2) Per variare il livello di funzionamento, tenere premuto un **Tasto di Scorrimento** e contemporaneamente premere l'altro **Tasto di Scorrimento**.

Per impostare il Level desiderato o uscire dalla schermata è sufficiente premere il **Tasto Menù**; si visualizzerà così la schermata iniziale.



La selezione del livello può essere effettuata in regime di **OFF** oppure ad apparecchio acceso. Se la variazione verrà effettuata durante il funzionamento si noterà visivamente la variazione di fiamma. E' obbligatorio prestare particolare attenzione nella scelta del ciclo di funzionamento più idoneo alla vostra installazione. Dopo la selezione del ciclo di funzionamento è obbligatorio la pulizia accurata del braciere.

5.6 THERMOCOMFORT: ATTIVARE LA CONNESSIONE CON PALMARE (OPTIONAL)

L'apparecchio deve essere alimentato e l'interruttore generale 0/I, deve essere in posizione "I".

Questa funzione permette di attivare la connessione dell'apparecchio con il palmare opzionale THERMOCOMFORT (Ved. Par 6). E' possibile attivare la funzione THERMOCOMFORT agendo come segue:

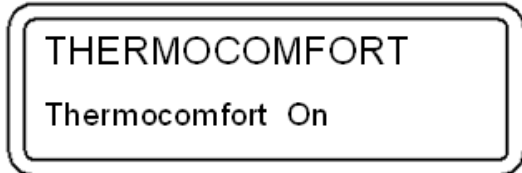
- 1) Premere velocemente quattro volte il **Tasto Menù** finché non compare la seguente finestra:



Dopo qualche istante nel display apparirà la seguente schermata:



- 2) Premere uno il **Tasto di Scorrimento** di Sinistra e apparirà la seguente schermata (Selezionare ON per attivare).



ATTENZIONE: Sarà possibile attivare la funzione THERMOCOMFORT e quindi selezionare ON nella schermata precedente, solo se l'apparecchio rileva il segnale del palmare. Si raccomanda quindi di assicurarsi che il palmare sia acceso e si trovi vicino all'apparecchio.

- 3) Per confermare l'attivazione della funzione THERMOCOMFORT o uscire della schermata è sufficiente premere il **Tasto Menù** per tornare alla schermata iniziale.

Sulla schermata iniziale sarà visibile il simbolo del THERMOCOMFORT se l'apparecchio è in fase di START o di WORK:



La funzione Thermocomfort viene automaticamente disabilitata quando l'apparecchio si trova nello stato di OFF. Viene automaticamente riattivata alla successiva fase di START.

Per **disattivare** la funzione THERMOCOMFORT è sufficiente rieseguire le operazioni 1 e 2, selezionando stavolta il comando OFF. La funzione verrà immediatamente disabilitata.

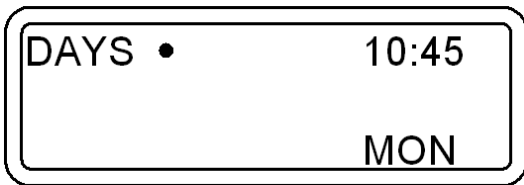
5.7 SHOW CRONO: VISUALIZZAZIONI DELLE PROGRAMMAZIONI DI ACCENSIONI E SPEGNIMENTI

L'apparecchio deve essere alimentato e l'interruttore generale 0/I, deve essere in posizione "I".

Questa funzione permette di consultare le programmazioni effettuate attraverso la funzione CRONO (Ved. Par 5.4).

E' possibile visualizzare le programmazioni agendo come segue:

- 1) Premere velocemente cinque volte il **Tasto Menù** finché non compare la finestra SHOW CRONO, dopo qualche istante comparirà la seguente schermata:



- 2) Premendo ripetutamente il **Tasto di Scorrimento** di Sinistra è possibile scorrere e quindi consultare tutte le programmazioni effettuate di tutti i giorni della settimana.



Attenzione: non è possibile modificare le programmazioni di accensioni e spegnimento all'interno del menù " SHOW CRONO ".
Detto menù serve esclusivamente a visualizzare le programmazioni inserite e/o modificate attraverso il menù "CRONO".

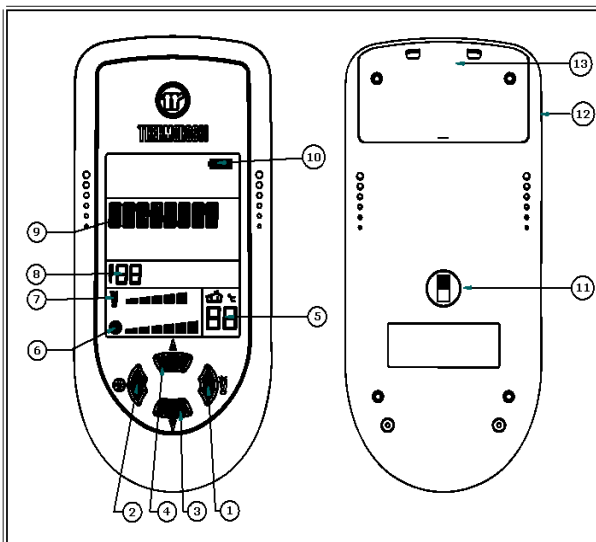
6 – FUNZIONAMENTO PALMARE THERMOCOMFORT (OPTIONAL)

Il palmare Thermocomfort è lo strumento che permette di ottimizzare consumi e funzioni.

Può essere impostato in AUTO, in questo caso il palmare rileva la temperatura dell'ambiente dove è posto e gestisce la modulazione della potenza di combustione e della potenza di ventilazione dell'apparecchio in modo automatico in base alla temperatura obiettivo impostata dall'utente nello stesso palmare.

Può essere impostato in MANUAL, in questo caso l'utente può scegliere sia la potenza di ventilazione sia la potenza di fiamma.

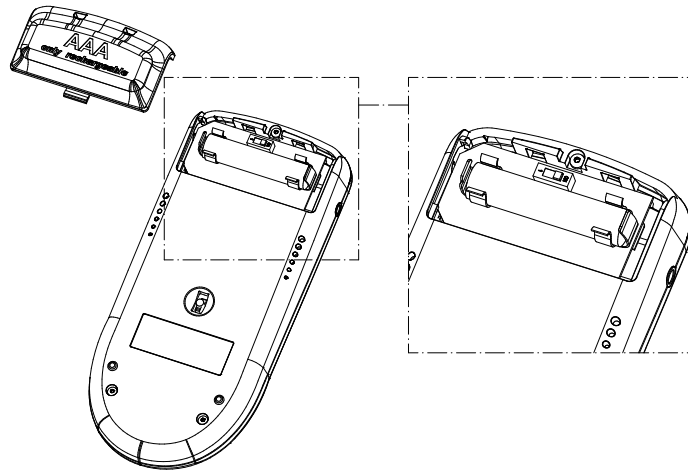
6.1 INDICATORI DEL PALMARE



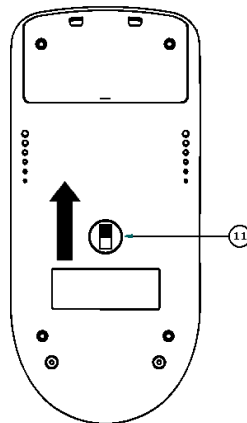
- 1 Tasto Fiamma
- 2 Tasto Ventilazione
- 3 Tasto Freccia in giù
- 4 Tasto Freccia in su
- 5 Visualizza la temperatura ambiente rilevata dal sensore del palmare
- 6 Indicatore della potenza di ventilazione
- 7 Indicatore della potenza di combustione
- 8 Indicatore della temperatura ambiente obiettivo, variabile attraverso i tasti 3 e 4
- 9 Zona del display dove viene visualizzato il programma di funzionamento
- 10 Livello di carica della batteria
- 11 Interruttore generale 0-1 alimentazione
- 12 Attacco per caricabatteria
- 13 Coperchio sede batterie e selettore codici

Per accendere il palmare è necessario eseguire le seguenti operazioni:

- 1) Togliere il coperchio delle batterie e commutare l'interruttore generale interno verso ON, come indicato nella figura sottostante (E' necessario eseguire questa operazione solo la prima volta che si accende il palmare)



- 2) Commutare l'interruttore generale (11) verso l'alto:



- 3) Collegare il palmare alla rete di alimentazione mediante il carica batterie in dotazione. Il palmare deve essere ricaricato per almeno 24 ore, in quanto le batterie ricaricabili potrebbero essere parzialmente o totalmente scariche. La medesima procedura va ripetuta ogni qualvolta si scaricano le batterie.

Al termine della stagione invernale è obbligatorio, al fine di preservare la vita delle batterie, ricaricare le batterie e spegnere completamente il palmare agendo sull' interruttore situato nella parte posteriore (11). La garanzia delle batterie è di 6 mesi. Quando le batterie saranno esaurite è necessario smaltirle in modo sicuro. E' normale che il sensore di temperatura rilevi temperature leggermente diverse rispetto a quelle reali dovute alle tolleranze del termostato.

6.2 UTILIZZO DEL PALMARE

Il palmare Thermocomfort può essere utilizzato con 4 diversi programmi di funzionamento:

- **MANUAL**
- **AUTO 5**
- **AUTO 3**
- **ECONOMY**

Per poter variare i programmi di funzionamento è necessario tenere premuto il tasto del palmare **Freccia in giù** finché sul display dello stesso inizia a lampeggiare il programma impostato. Rilasciare ora il tasto **Freccia in giù** e premere ripetutamente entro pochi secondi il tasto **Freccia in giù** (3) e/o **Freccia in su** (4) per selezionare il programma di funzionamento preferito.

Programma MANUAL

Nel programma MANUAL il termostato ambiente del palmare viene disabilitato. Sarà possibile quindi impostare manualmente sia la potenza di ventilazione che la potenza di combustione.

- Per impostare o modificare la potenza di combustione è sufficiente premere il **Tasto Fiamma (1)**, sul display inizierà a lampeggiare per alcuni secondi il simbolo della fiamma. In questo intervallo premere il tasto **Freccia in giù (3)** per diminuire la potenza di combustione, sul display si vedrà l'accensione delle barrette in sequenza, viceversa se si desidera aumentare la potenza di combustione, premere invece il tasto **Freccia in su (4)**.
Ad ogni pressione del tasto **Freccia in giù (3)** e **Freccia in su (4)** corrisponde una variazione della potenza di combustione.
- Per impostare o modificare la potenza di ventilazione è sufficiente premere il **Tasto Ventilazione (2)**, sul display inizierà a lampeggiare per alcuni secondi il simbolo della ventilazione. In questo intervallo premere il tasto **Freccia in giù (3)** per diminuire la potenza di ventilazione, sul display si vedrà l'accensione delle barrette in sequenza, viceversa se si desidera aumentare la potenza di ventilazione, premere invece il tasto **Freccia in su (4)**.
Ad ogni pressione del tasto **Freccia in giù (3)** e **Freccia in su (4)** corrisponde una variazione della potenza di ventilazione.



Attenzione: è possibile che, a causa di interferenze o invio di comandi troppo ravvicinati, le variazioni non vengano recepite. Utilizzando questo programma è possibile inoltre utilizzare anche il comando ad infrarossi in dotazione. E' normale che nel ciclo manuale la ventilazione ambiente si ponga spesso alla massima velocità per raffreddare con maggiore efficacia il corpo dell'apparecchio.

Programma AUTO 5

Nel programma AUTO 5 il termostato ambiente è abilitato. Il palmare regolerà la potenza di ventilazione e di combustione automaticamente in funzione della temperatura ambiente obiettivo impostata nel display del palmare.

In qualsiasi momento è possibile, premendo i tasti **Freccia in giù (3)** e/o **Freccia in su (4)** variare la temperatura ambiente desiderata.

Il palmare si posizionerà alla potenza massima sia di combustione che di ventilazione modulando in seguito entrambi i livelli all'avvicinarsi della temperatura ambiente rispetto alla temperatura obiettivo impostata.

Al raggiungimento della temperatura obiettivo la potenza di combustione e la potenza di ventilazione si posizioneranno al minimo.



Attenzione: è possibile che, a causa di interferenze radio, i comandi inviati al generatore non vengano recepiti. Utilizzando questo programma non è possibile utilizzare il comando ad infrarossi in dotazione.

Attenzione: la potenza e la ventilazione dipendono dalla temperatura obiettivo impostata, se la temperatura richiesta è troppo alta o non raggiungibile l'apparecchio può funzionare alla potenza massima per lunghi periodi.

Programma AUTO 3

Nel programma AUTO 3 il termostato ambiente è abilitato. Il palmare regolerà la potenza di ventilazione e di combustione automaticamente in funzione della temperatura ambiente obiettivo impostata nel display del palmare.

In qualsiasi momento è possibile, premendo i tasti **Freccia in giù (3)** e/o **Freccia in su (4)** variare la temperatura ambiente desiderata.

Il palmare si posizionerà al massimo al livello 3 di potenza di combustione e a livello 4 di ventilazione modulando all'avvicinarsi della temperatura ambiente rispetto alla temperatura obiettivo impostata.

Al raggiungimento della temperatura obiettivo la potenza di combustione e la potenza di ventilazione si posizioneranno al minimo.



Attenzione: è possibile che, a causa di interferenze radio, i comandi inviati all'apparecchio non vengano recepiti. Utilizzando questo programma non è possibile utilizzare il comando ad infrarossi in dotazione. Attenzione: la potenza e la ventilazione dipendono dal valore impostato, se la temperatura richiesta è troppo alta o non raggiungibile l'apparecchio può funzionare alla potenza massima per lunghi periodi.

Programma ECONOMY

Nel programma ECONOMY l'apparecchio funziona sempre alla minima potenza di combustione e alla minima potenza di ventilazione. Utilizzando questo programma non è possibile utilizzare il comando ad infrarossi in dotazione.



ATTENZIONE: IL PALMARE THERMOCOMFORT NON ACCENDE E NON SPENDE L'APPARECCHIO. SPEGNIMENTI E ACCENSIONI DEBONO SEMPRE ESSERE EFFETTUATI DAL PANNELLO COMANDI OPPURE TRAMITE PROGRAMMAZIONE.

Vi ricordiamo che la trasmissione può essere influenzata dall'ambiente circostante: la presenza di muri di grosso spessore può ridurre la trasmissione che di norma arriva a 6-7 metri.



ATTENZIONE: per garantire una buona trasmissione dei dati è conveniente posizionare il palmare nell'apposito supporto sempre in posizione verticale.

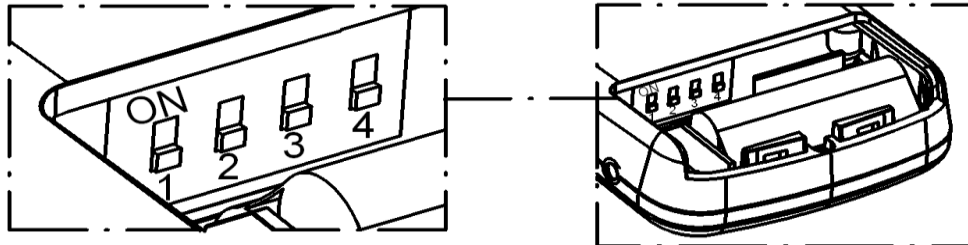
SlimQuadro 9

6.3 IMPOSTAZIONI CODICI DI TRASMISSIONE

Nel caso siano presenti più apparecchi in locali molto vicini, o nel caso di disturbi elettromagnetici può essere necessario impostare codici di trasmissione differenti, in quanto interferenze di questo tipo disattivano il funzionamento del palmare optional Thermocomfort. Per variare i codici di trasmissioni è necessario agire nel seguente modo:

L'apparecchio deve essere alimentato e l'interruttore generale O/I dello stesso, in posizione "I".

- 1) Disabilitare la funzione Thermocomfort (Ved. Par. 5.6)
- 2) Spegnerne il palmare Thermocomfort agendo sull'interruttore generale (11).
- 3) Procedere a variare i codici di trasmissione aprendo il coperchio delle batterie e agire come indicato nell'immagine sotto.



SELETTORE CODICI PER RADIOCOMANDO
PALMARE GESTITO VIA ONDE RADIO

- 4) Per variare la frequenza è sufficiente cambiare l'ordine anche di uno solo dei quattro switch indicati nella figura sopra.
- 5) Procedere poi ad accendere il palmare agendo sull'interruttore generale (11).
- 6) Riabilitare la funzione THERMOCOMFORT (ved. Par. 5.6).

6.4 CURA E MANUTENZIONE DEL PALMARE

Il palmare è stato progettato in base agli standard più severi e dovrebbe essere maneggiato con grande attenzione. Se si rispetteranno i consigli riportati di seguito, sarà possibile utilizzare con tranquillità il palmare per molto a lungo:

- Proteggerlo da precipitazioni, umidità, liquidi e da tutte le sostanze che possano corrodere i circuiti elettronici interni. Nel caso in cui dovesse bagnarsi, staccarlo immediatamente dal caricabatterie se lo stesso è in carica, togliere la batteria e lasciarlo aperto ad asciugare a temperatura ambiente per un lungo periodo.
- Non utilizzare né conservare il palmare in ambienti polverosi e sporchi. Le parti mobili del palmare potrebbero essere danneggiate.
- Non conservarlo in ambienti molto caldi. Le temperature elevate possono abbreviare la durata dei dispositivi elettronici, danneggiare le batterie e deformare o addirittura fondere determinate plastiche. Non conservare il palmare in ambienti troppo freddi. Quando si riscalda nuovamente (tornando alla temperatura di funzionamento normale), al suo interno può formarsi umidità in grado di danneggiare i circuiti elettronici.
- Non lasciare cadere il palmare, non esporlo a colpi o urti e non scuoterlo. Un simile comportamento poco attento può determinare la rottura dei circuiti all'interno dell'apparecchio.
- Non utilizzare sostanze chimiche corrosive, soluzioni o mezzi detergenti caustici per la pulizia del palmare.

Tutte le suddette indicazioni valgono per il palmare, la batteria, il caricabatteria e tutti gli accessori. Per le parti soggette a usura (quali batterie, tastiere, alloggiamenti, piccole parti degli alloggiamenti) la validità della garanzia è di 6 mesi dalla data di acquisto. La garanzia non vale se il difetto è stato provocato da un utilizzo non conforme e/o se non ci si è attenuti alle istruzioni e indicazioni precedentemente descritte. I dispositivi o i componenti resi a fronte di una sostituzione, diventano di proprietà di Thermorossi S.p.a.. La presenza di eventuali linee irregolari di colore nero-blu nel display, presenti anche senza alimentazione e/o a batteria scarica/assente, indicano che il vetro del display stesso si è danneggiato in seguito a caduta o urto: in tal caso tale rottura non può essere coperta da garanzia.



7 – UTILIZZO DELL'APPARECCHIO

7.1 DESCRIZIONE DELLE FASI DI FUNZIONAMENTO

START: ha durata di circa 20 minuti, durante questa fase l'apparecchio è programmato per effettuare l'accensione della fiamma, l'apparecchio non accetterà variazioni di potenza al focolare. In caso non venga eseguita l'accensione in modo corretto è da attribuire ai seguenti fattori: pulizia del generatore, scarico fumi particolarmente freddo, sbalzi di alimentazione elettrica, combustibile troppo umido che non rispetta le normative (vedi par. 3.2).

WORK: l'apparecchio è in funzione alla potenza di combustione e di ventilazione decisa dall'utente. La candele di accensione è spenta.

OFF: ha durata di 25 minuti circa. In questa fase si ha lo spegnimento dell'apparecchio fino ad una nuova fase di accensione. Lo scopo è quello di far spegnere le braci del pellet presenti nel braciere e raffreddare l'apparecchio. Il ventilatore ambiente e l'aspiratore fumi continuano a funzionare al bisogno. Trascorsi comunque circa 25 minuti l'apparecchio si posiziona in stand-by.

7.2 ACCENSIONE DELLA STUFA



Prima di utilizzare l'apparecchio, controllare che tutti i componenti mobili siano montati correttamente; togliere anche etichette ed eventuali materiali autoadesivi dai vetri per evitare che rimangano tracce permanenti. Accertarsi che i collegamenti elettrici siano stati fatti a regola d'arte. Verificare inoltre che la porta del focolare sia sempre ben chiusa.

Successivamente eseguire le seguenti operazioni:

- 1) Alimentare elettricamente l'apparecchio e commutare l'interruttore generale 0/I in posizione "I".
- 2) Assicurarsi che l'apparecchio sia collegato allo scarico fumi: raccomandiamo di non usare tubi in alluminio e di utilizzare sempre le guarnizioni di tenuta. Maggiori indicazioni sono riportate al paragrafo dedicato allo scarico dei fumi del presente libretto di uso e manutenzione.
- 3) Inserire il pellet nel serbatoio.
- 4) Premere il **Tasto Fiamma** per iniziare la fase di accensione, sul display comparirà la scritta **START**.

Premendo ripetutamente il **Tasto Fiamma** è possibile impostare la potenza di combustione desiderata che sarà attiva solo al termine della fase di START che ha la durata circa di 20 minuti.

In tale fase qualsiasi livello di potenza di combustione impostata è ignorata per far fronte a valori di potenza corretti e preimpostati dal costruttore.

Premendo ripetutamente il **Tasto Ventilazione** è possibile impostare le sei velocità del ventilatore, che si attiverà solo dopo che i fumi avranno raggiunto la temperatura prestabilita.

La resistenza elettrica inizierà a riscaldarsi e sul braciere, solo dopo alcuni minuti di funzionamento, inizierà a cadere il primo pellet. Questo accade perché la coclea di caricamento si deve riempire in quanto è completamente vuota. La prima volta che si accenderà l'apparecchio potrà essere necessario eseguire 2 volte la fase di accensione per il motivo sopraesposto: prima di effettuare la seconda accensione svuotare il braciere e aspirare eventuali residui di pellet.



ATTENZIONE: Durante la fase di START l'apparecchio ignora tutte le variazioni di potenza di combustione che gli sono trasmessi o impostati. Passato questo periodo di tempo, sul display viene visualizzata la scritta WORK. Durante la fase di lavoro è possibile variare la potenza combustione manualmente.



ATTENZIONE: Qualora l'apparecchio non si accenda correttamente verificare la pulizia del braciere e della resistenza elettrica. Molto importante è la pulizia del tubetto dove la resistenza è alloggiata; deve essere libero da incrostazioni e da polvere. Si consiglia di effettuare l'operazione con un aspiracenero efficiente e sempre a freddo.

7.3 REGOLAZIONE DELLA COMBUSTIONE E DELLA VENTILAZIONE

La potenza di combustione della stufa, s'imposta agendo sul **Tasto Fiamma** oppure agendo sul telecomando ad infrarosso in dotazione. La potenza di combustione regola la quantità di caduta del pellet. Sul display verrà visualizzato il livello della potenza di combustione scelto.

La velocità di ventilazione della stufa, s'imposta agendo sul **Tasto Ventilazione** oppure agendo sul telecomando ad infrarosso in dotazione. La velocità di ventilazione regola il numero di giri del ventilatore. E' da ritenersi normale la presenza di una leggera vibrazione nella stufa. Sul display verrà visualizzato il livello della potenza di ventilazione scelto.

7.4 COMANDO AD INFRAROSSO

A corredo è fornito un pratico comando ad infrarosso: agendo sul tasto azzurro è possibile regolare la potenza di ventilazione, agendo sul tasto grigio è possibile accendere, regolare la potenza di combustione e spegnere l'apparecchio.

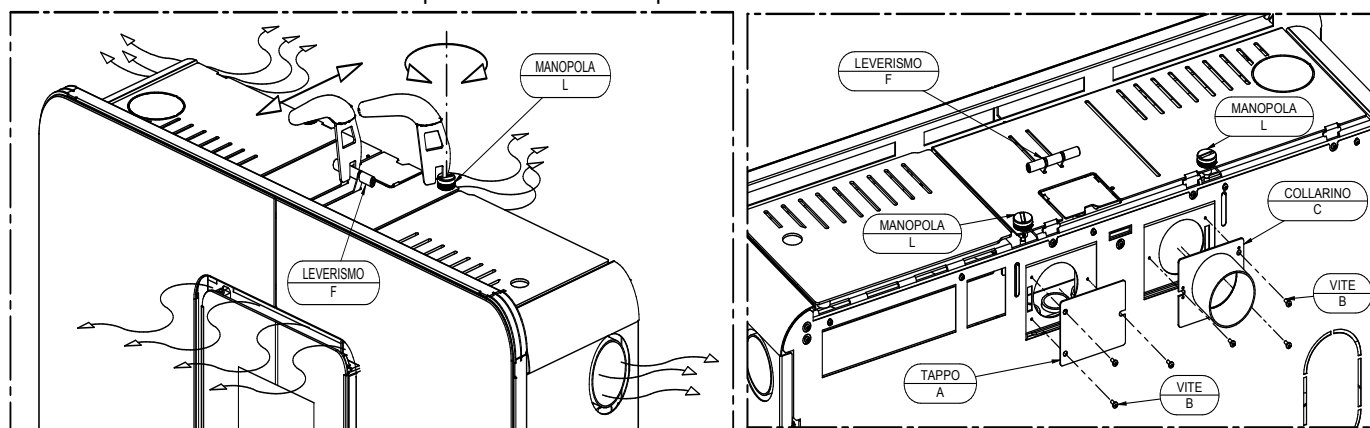
7.5 CANALIZZAZIONE

Prescrizioni per una corretta canalizzazione:

- Utilizzare tubazioni internamente lisce e in grado di resistere a temperature continue di 150°C.
- E' vietato utilizzare tubi corrugati internamente o di plastica.
- E' vietato sviluppare tratti a discesa verso il basso.
- Ridurre il più possibile il numero di curve (massimo 4).
- Per garantire un risultato apprezzabile è obbligatorio coibentare con lana minerale resistente ad almeno 150°C le tubature.
- Tenere ad almeno 20 cm di distanza eventuali materiali infiammabili dai tubi della canalizzazione.
- E' vietato qualsiasi restringimento di sezione della tubazione rispetto al diametro di uscita, anche parziale.
- E' vietato installare dispositivi che possano chiudere contemporaneamente le canalizzazioni

SlimQuadro 9

L'apparecchio viene fornito con entrambi le canalizzazioni posteriori tappate. Nel caso si voglia utilizzare tali canalizzazioni, è necessario togliere i due tappi posteriori A svitando le viti B. Posizionare i due collarini di canalizzazione C forniti in dotazione e bloccarli con le viti B. In dotazioni sono previste due riduzioni per le canalizzazioni laterali.



E' possibile distribuire l'aria calda anteriormente, lateralmente e posteriormente.

- Agendo sul leverismo F si regola la portata d'aria frontale e laterale/posteriore
- Agendo sulle manopole L destra/sinistra, si regola la portata dell'aria laterale e posteriore destra/sinistra.



ATTENZIONE: le manopole di registro della canalizzazione, a stufa accesa, sono estremamente calde. E' obbligatorio, quindi, l'utilizzo della maniglia o di un attrezzo per la loro regolazione.

ATTENZIONE: nel caso le due uscite posteriori non siano utilizzate è assolutamente vietato chiudere le uscite laterali con il leverismo F. Questa operazione potrebbe causare danni a persone e a cose e danneggiare i componenti dell'apparecchio.

7.6 SPEGNIMENTO DELL'APPARECCHIO

Lo spegnimento dell'apparecchio si attua premendo il **Tasto Fiamma** fino alla scomparsa delle barre di potenza sul display e la comparsa della scritta OFF.



NON disconnettere dalla presa elettrica il generatore per effettuare lo spegnimento. Quest'operazione genera fumo che potrebbe non essere evacuato a causa delle caratteristiche di costruzione del condotto fumario. La durata della fase di OFF è di circa 25 minuti.

8 – TERMOSTATO AMBIENTE / CRONOTERMOSTATO (opzionale)

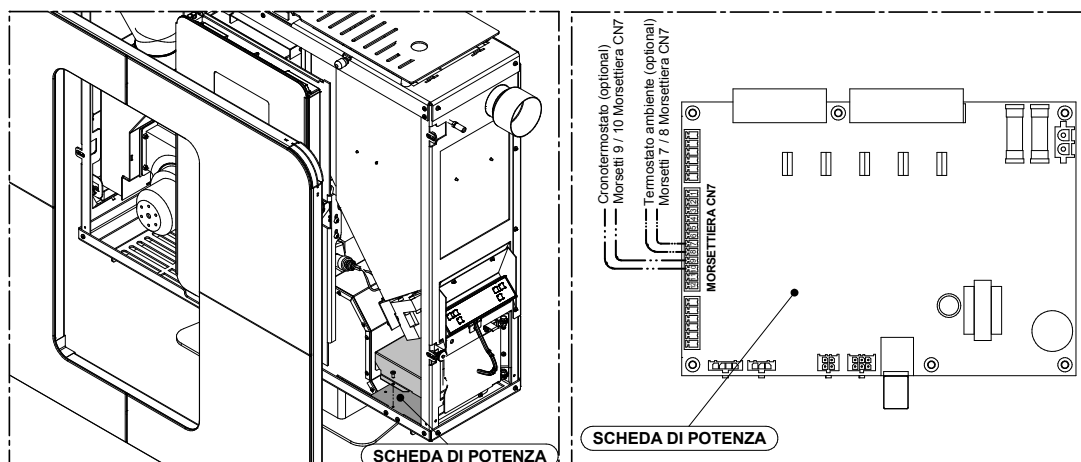
Il vostro apparecchio è già predisposto, grazie al pannello comandi, di tutte le funzioni di programmazione e regolazione della temperatura. E' possibile, comunque, collegare l'apparecchio ad un termostato ambiente aggiuntivo oppure ad un cronotermostato aggiuntivo:

---> per il termostato ambiente aggiuntivo collegare direttamente i morsetti 7-8 della morsetteria CN7 in scheda agendo come indicato nell'immagine sottostante.

---> per il cronotermostato – modem aggiuntivo collegare direttamente i morsetti 9-10 della morsetteria CN7 in scheda agendo come indicato nell'immagine sottostante.



Tale operazione deve essere eseguita esclusivamente da personale professionalmente qualificato, abilitato secondo il decreto n° 37 del 22 gennaio 2008 e normative vigenti in materia. Prima di eseguire tale operazione è necessario accertarsi che il cavo di alimentazione sia sconnesso dalla presa di alimentazione.





I contatti sono definiti contatti "PULITI" e non devono essere mai alimentati a 230V. E' assolutamente vietato, comunque, alimentare a qualsiasi tensione i morsetti sopra indicati, in quanto si danneggerebbe in modo permanente la scheda comando. Danni causati dalla non osservanza di queste indicazioni non saranno coperti da GARANZIA

8.1 FUNZIONAMENTO CON TERMOSTATO AMBIENTE AGGIUNTIVO (non in dotazione)

E' possibile installare un termostato ambiente aggiuntivo, collegandolo alla scheda come indicato nella Figura. Il principio di funzionamento è il seguente:

-Quando l'ambiente raggiunge la temperatura impostata (solo durante la fase di WORK) il termostato chiude il contatto e l'apparecchio si posiziona alla minima velocità del ventilatore ambiente e alla minima potenza di combustione. Questa condizione viene evidenziata nel display con il lampeggio sia della barretta indicante la ventilazione e sia della barretta indicante la combustione: l'apparecchio ignora tutti i comandi trasmessi. Utilizzando il termostato ambiente l'apparecchio non si spegne e quindi viene preservato il consumo di energia elettrica e la durata della resistenza di accensione. Quando la temperatura dell'ambiente si abbassa il termostato apre il contatto e l'apparecchio riprende la sua posizione originaria in termini di potenza termica e in termini di ventilazione. In questa posizione è possibile far accendere automaticamente l'apparecchio con la programmazione.



ATTENZIONE: I contatti da utilizzare per la connessione al termostato ambiente aggiuntivo devono essere del tipo N.O. ossia "normalmente aperto". Il termostato deve avere un'isteresi termica non inferiore a 2°C.

8.2 FUNZIONAMENTO CON CRONOTERMOSTATO AGGIUNTIVO (non in dotazione)

E' possibile installare, in alternativa al termostato ambiente, un cronotermostato, collegandolo alla scheda come indicato nella Figura 1. Utilizzando questa uscita alla chiusura del contatto del cronotermostato si avvia il ciclo di START, mentre all'apertura dello stesso contatto si avvia il ciclo di OFF. Il regime di funzionamento all'accensione (potenza di combustione - velocità di ventilazione) è il medesimo usato prima dell'ultimo spegnimento dell'apparecchio.

ATTENZIONE: utilizzare il cronotermostato programmando solo orari di accensioni e spegnimento fino ad un massimo di 3 cicli senza impostare la temperatura desiderata obiettivo oppure impostarla al valore più alto consentito dal cronotermostato.

Al termine dell'ora impostata il contatto si aprirà effettuando il ciclo di spegnimento dell'apparecchio. Analogamente al raggiungimento dell'orario impostato di accensione il contatto si chiuderà facendo avviare il ciclo di START. Utilizzando il cronotermostato è possibile programmare, ore e date di accensione e di spegnimento dell'apparecchio. E' possibile quindi programmare lo spegnimento momentaneo dell'apparecchio in funzione esclusivamente dell'orario impostato.

Non spegnere l'apparecchio in funzione della temperatura ambiente.

Disattivare obbligatoriamente il simbolo "Crono" nel display se viene utilizzato il cronotermostato esterno.



ATTENZIONE: Si declina ogni responsabilità di durata della resistenza elettrica nel caso sia sollecitata da troppe accensioni. Si consiglia quindi di non impostare la temperatura ambiente desiderata oppure impostarla al valore più alto consentito dal cronotermostato per scongiurare tale pericolo.



ATTENZIONE: I contatti da usare per la connessione al cronotermostato devono essere del tipo N.O. ossia "normalmente aperto".



ATTENZIONE: Nel caso di collegamenti al cronotermostato la Thermorossi non sarà responsabile di mancate accensioni, di fuoriuscite di fumo, di rottura del componente di accensione. Nel caso di accensioni programmate accertarsi sempre che il braciere sia pulito e appoggiato correttamente nella sua sede. Sono comunque consentiti al massimo 3 cicli di accensione e spegnimento al giorno. Il cronotermostato deve avere un'isteresi termica non inferiore a 2°C.

9 – PULIZIA E MANUTENZIONE

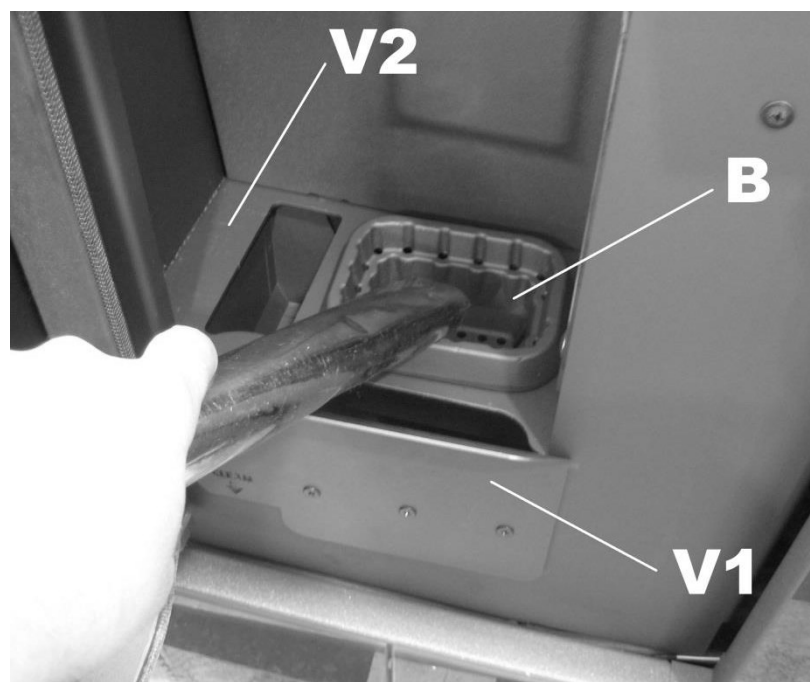
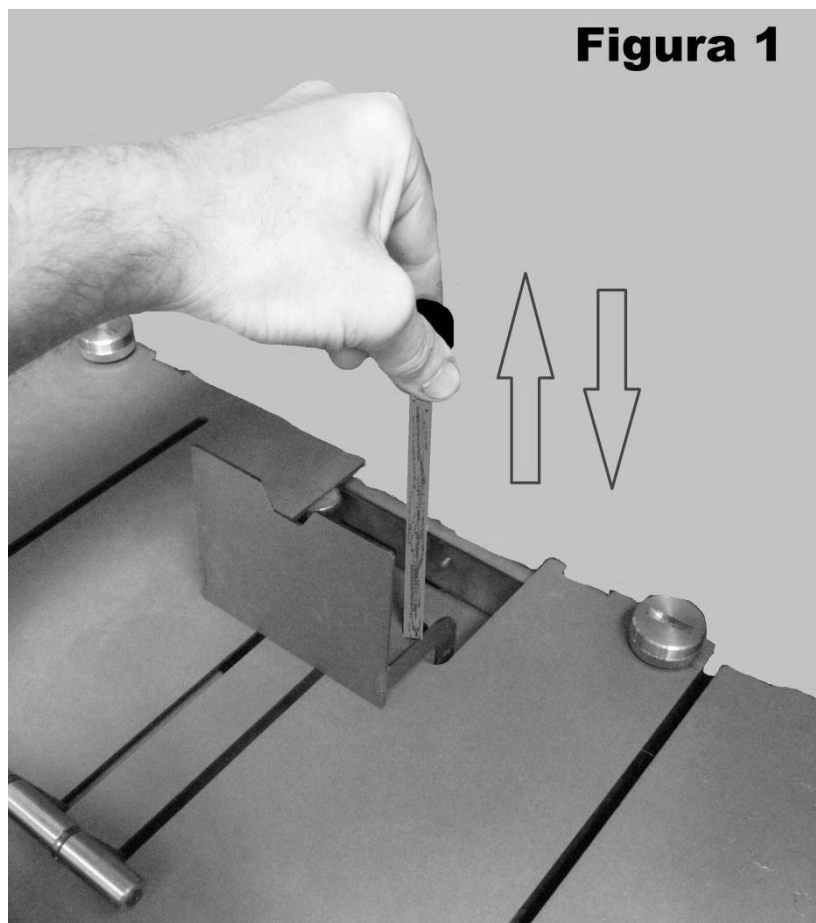
9.1 PREMESSA



Prima di ogni intervento scollegare l'apparecchio dalla presa di alimentazione elettrica. Il vostro apparecchio a pellet necessita di manutenzione; è necessario attenersi a basilari e semplicissime ma frequenti operazioni di controllo e pulizia generale. Ciò allo scopo di garantire sempre un funzionamento sicuro, regolare e un rendimento ottimale dell'apparecchio. Nel caso di un prolungato inutilizzo del prodotto è obbligo verificare eventuali ostruzioni all'interno del canale fumo e della canna fumaria prima dell'uso. E' necessario seguire accuratamente le indicazioni sotto riportate: l'inosservanza può provocare gravi danni al prodotto, all'impianto, alle cose e alle persone che utilizzano il generatore. L' inosservanza delle indicazioni di pulizia e manutenzione fa decadere immediatamente la garanzia. Attenzione: non bagnare l'apparecchio e non avvicinarsi alle parti elettriche con le mani bagnate. Non aspirare mai la cenere calda: l'aspiratore impiegato potrebbe danneggiarsi. Tutte le pulizie evidenziate nel presente manuale devono essere fatte ad apparecchio freddo.



Le indicazioni di pulizia e manutenzione possono essere svolte dall'utilizzatore.



GIORNALMENTE pulire il braciere **B** dai residui della combustione togliendolo dalla sua sede. Rimontare correttamente il braciere **B** e la rispettiva lama (Figura 2A) facendo attenzione a far coincidere il foro del braciere con la candeletta di accensione (Figura 2 e 4). Per aprire e chiudere la porta utilizzare l'utensile in dotazione (vedi par.4.6). Nella figura 2 e 4 è fotografato un braciere pulito.

ATTENZIONE: accertarsi, prima di ogni accensione, della corretta pulizia del braciere ed eventualmente pulire accuratamente lo stesso utilizzando un aspiratore. Pulire con particolare attenzione la zona vicino la candeletta di accensione: questo per garantire un corretto funzionamento dell'apparecchio stesso e prevenire fallite accensioni.

ATTENZIONE: in caso di fallita accensione, prima di riaccendere l'apparecchio, assicurarsi che il braciere sia vuoto e pulito.

OGNI 3 GIORNI sollevare e fare ricadere per alcune volte le aste spazzola tubi (Figura 1); per accedere alle aste raschia tubi è necessario aprire estrarre il coperchio posizionato sulla parte superiore dell'apparecchio. **ATTENZIONE:** tale operazione deve essere eseguita ad apparecchio spento e freddo.

OGNI 5 GIORNI pulire il filtro aria ambiente posizionato sulla parte inferiore dell'apparecchio (Paragrafo 8.3).

SETTIMANALMENTE pulire dai cassetti cenere **V**, **V1** e **V2** la cenere (Figura 2 - 3 - 4 - 5 - 8): per accedere al vano **V** è sufficiente togliere il braciere **B** dalla sua sede.

OGNI 2 SETTIMANE pulire il "T" scarico fumi all'imbocco dell'apparecchio se installato. Ispezionare e pulire il TEE di scarico fumi, interno all'apparecchio, smontando l'ispezione posta sul fianco sinistro dell'apparecchio (Figura 9 - 10 - 11).

MENSILMENTE ispezionare e pulire l'apertura identificate con **V1**. Per accedervi aprire la porta, togliere il cassetto cenere ed alzare la lama di chiusura **L** (Figura 8).

MENSILMENTE verificare che lo scarico fumi rimanga libero dal deposito di ceneri, in particolare nei tratti iniziali.

MENSILMENTE aspirare, a serbatoio vuoto, la polvere depositata sul fondo del serbatoio. Per effettuare questa operazione, nel caso il vostro apparecchio sia corredato della rete di protezione all'interno del serbatoio, procurarsi un tubo di riduzione da collegare al vostro aspirapolvere di diametro esterno non superiore a 26mm.

OGNI 3 MESI pulire i canali da fumo e verificare che i canali siano a tenuta.

2 VOLTE L'ANNO pulire la canna fumaria e accertarsi che lo scarico fumi sia a tenuta.

2 VOLTE L'ANNO togliere il retro della camera combustione. Per toglierlo, alzarlo e contemporaneamente ruotandolo verso l'esterno dell'apparecchio. Eseguire una pulizia profonda anche del fascio tubiero. (Figura 6 - 7).

SlimQuadro 9

AL TERMINE DELLA STAGIONE INVERNALE OD OGNI QUALVOLTA SI RENDA NECESSARIO eseguire una pulizia di fondo del focolare dell'apparecchio, utilizzando spazzole ed aspiratore, infatti l'uso di un aspiratore semplifica la pulizia dalle ceneri. La pulizia del vetro deve essere effettuata con un panno umido o con una palla di giornale, inumidita e passata nella cenere, strofinando il vetro fino alla pulizia completa. Non pulire il vetro durante il funzionamento dell'apparecchio. Il vetro conserva un grado di pulizia accettabile se vengono rispettate tutte le indicazioni di pulizia riportate nel presente manuale.

La pulizia dei profili frontali, dei vetri e del rivestimento deve essere effettuata ad apparecchio freddo utilizzando un panno morbido in microfibra per superfici delicate quali lenti, occhiali, monitor... e solo acqua.

ATTENZIONE: è da ritenersi normale un deposito giornaliero di fuliggine e residui di combustione sul vetro.

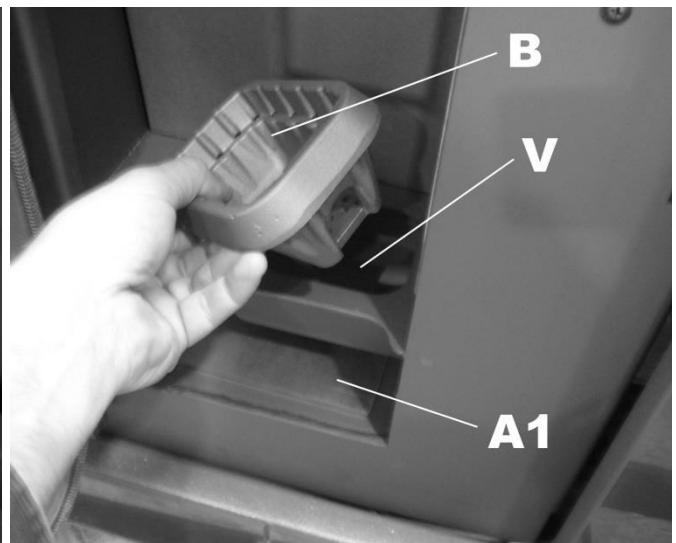
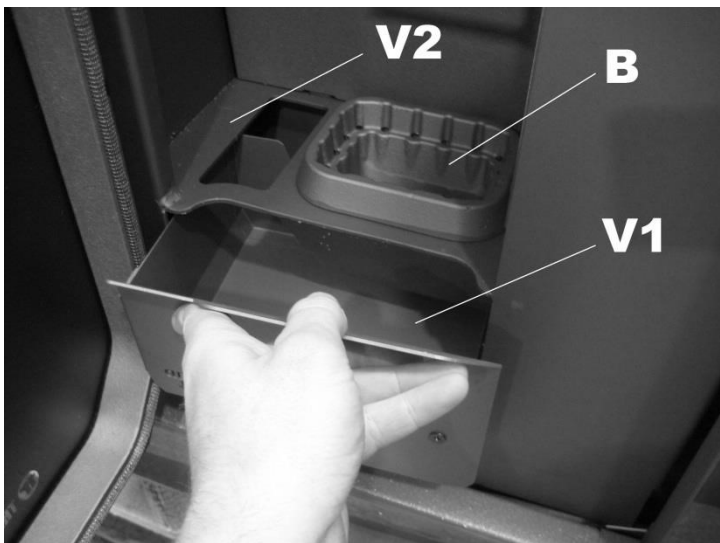


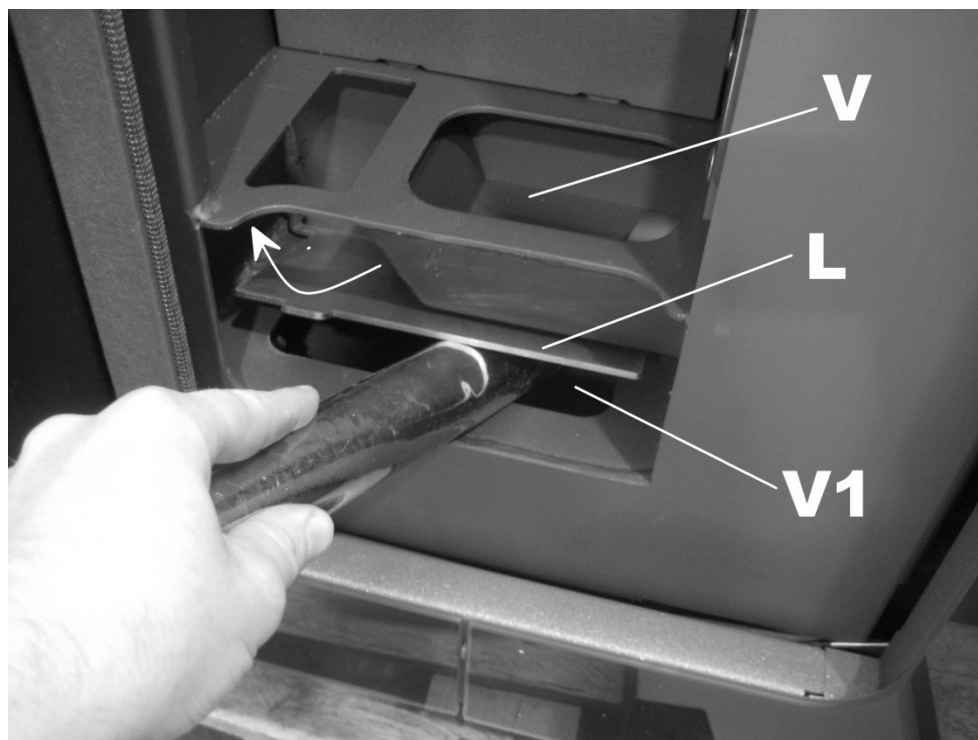
Figura 2A

La porta della camera di combustione deve essere aperta esclusivamente ad apparecchio totalmente freddo: quando viene aperta è normale che un'esigua quantità di cenere cada a terra.

ATTENZIONE: dopo la pulizia è obbligatorio controllare con attenzione che la "porta camera combustione" sia ben chiusa e sia a tenuta. **ATTENZIONE:** le pulizie del generatore, del canale da fumo e della canna fumaria devono essere eseguite secondo le specifiche sopraesposte e tassativamente non devono essere utilizzati prodotti infiammabili: l'utilizzo di prodotti infiammabili può creare situazioni di pericolo. La mancata o parziale manutenzione non permette all'apparecchio di funzionare regolarmente. Eventuali problemi dovuti a scarsa manutenzione, causano la decadenza immediata della garanzia.

ATTENZIONE: qualora l'apparecchio rimanesse inattivo (non utilizzato per oltre un mese) è necessario procedere scrupolosamente alla pulizia completa dell'apparecchio, del condotto scarico fumi e della canna fumaria, verificando, inoltre, eventuali possibili ostruzioni della stessa (es. nidi di uccelli, vespe..) prima della riaccensione.



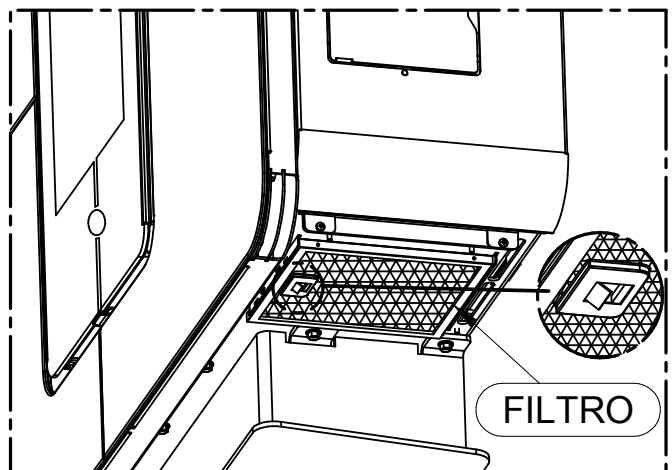
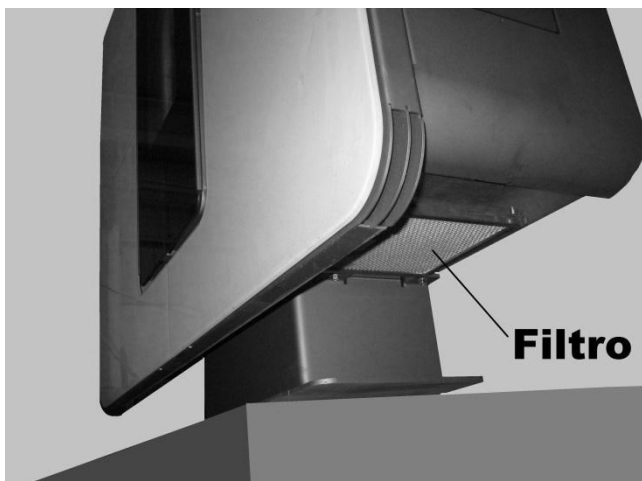




9.3 FILTRO ARIA

Il vostro apparecchio, è corredato di un filtro aria; un pratico dispositivo che evita la messa in circolazione di polveri sempre presenti negli ambienti domestici. Il filtro (indicato nell'immagine sotto riportata) si trova nel lato destro nella parte inferiore dell'apparecchio. Una frequente pulizia permette di avere maggiore aria calda disponibile durante il funzionamento e minore surriscaldamento dell'apparecchio.

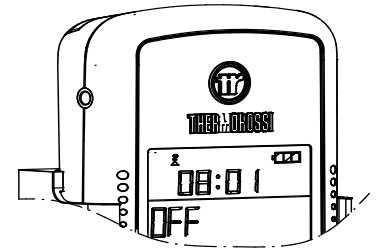
Il filtro deve essere tolto e pulito ogni 5 giorni, immergendolo in acqua fredda; asciugarlo accuratamente prima di reinstallarlo.



SlimQuadro 9

9.4 CARICA DELLA BATTERIA DEL PALMARE THERMOCOMFORT (optional).

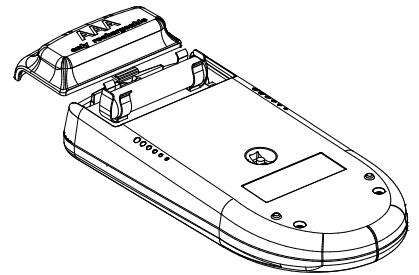
Non appena sul display il simbolo della batteria inizia a lampeggiare come indicato in disegno è necessario ricaricare la batteria. Durante la carica e quindi durante la connessione alla rete elettrica il simbolo della batteria lampeggia in modo continuo anche quando la carica delle batterie del palmare risulta essere totale. Questa operazione è necessaria poiché in caso contrario potrebbe venir a mancare la comunicazione fra apparecchio e palmare. Le batterie del palmare devono essere ricaricate periodicamente in funzione dell'utilizzo che viene fatto dello stesso. La durata della carica delle batterie è variabile ed è in funzione dell'utilizzo del palmare. Le batterie vanno ricaricate con l'apposito carica batteria in dotazione:



INPUT 100V-240V 50/60 Hz 0,3/A OUTPUT 5,5V 750 ma

Il carica batterie deve essere allacciato alla rete di alimentazione 220-240V 50Hz. Per ottenere una ricarica totale delle batterie è obbligatorio ricaricarle per almeno 5 giorni: tempi di ricarica inferiori possono diminuire la durata e la vita delle batterie stesse. E' del tutto normale, durante la ricarica della batteria, la presenza sul display di simboli e/o linee disposti in modo casuale. L'autonomia ottimale delle batterie si ottiene dopo alcuni cicli di carica e di scarica delle batterie stesse. Per periodi di inutilizzo (oltre una settimana) del palmare è obbligatorio, al fine di preservare la vita delle batterie, spegnere completamente il palmare agendo sull' interruttore (portandolo su 1 ovvero OFF) situato all'interno del vano batterie.

La garanzia delle batterie è limitata a 6 mesi.



Attenzione: Utilizzare solo il caricabatteria fornito da Thermorossi. L'utilizzo di carica batterie di altro tipo fa decadere la garanzia del prodotto. Le batterie, quando saranno esaurite, dovranno essere rimosse ed eliminate in modo sicuro. Le batterie da utilizzare sono di tipo " Ricaricabile AAA 1,2V min.750 mAh. Usare solo batterie ricaricabili e non mescolare marchi e tipologie diverse.

9.5 SOSTITUZIONE BATTERIA DEL COMANDO AD INFRAROSSO

Quando il telecomando infrarossi non trasmette il segnale di trasmissione (led acceso) è necessario sostituire la batteria. Munirsi di cacciavite a stella di dimensioni adeguate, agire sulla vite del guscio, separare i semi gusci e sostituire la batteria. La batteria scarica, quando rimossa, deve essere smaltita in modo sicuro.

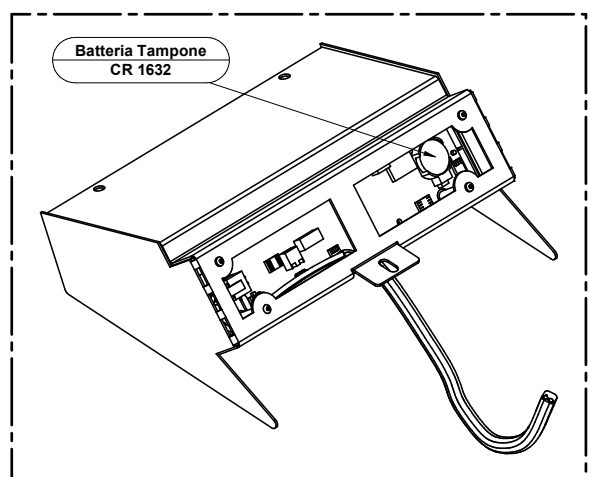
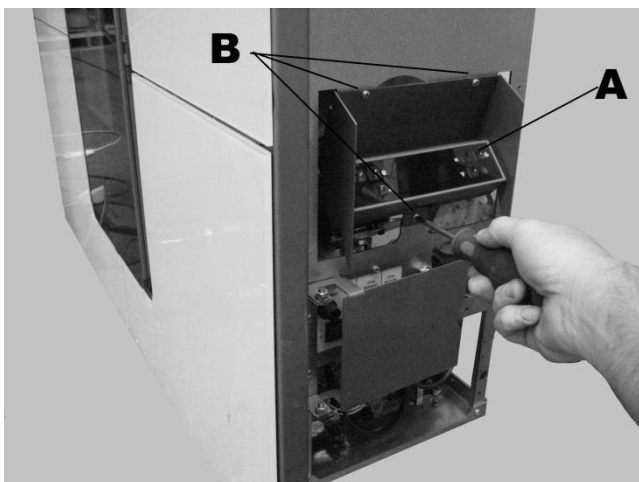
9.6 SOSTITUZIONE BATTERIA TAMPONE DEL PANNELLO COMANDI

All' interno del pannello comandi è presente una batteria tampone tipo CR 1632. Quando l'ora e la programmazione non rimangono memorizzate è necessario procedere alla sostituzione della stessa agendo sulle 4 viti poste posteriormente al pannello comandi. Questo malfunzionamento non è da considerarsi un difetto, in quanto è conseguente ad un normale esaurimento della batteria. Per sostituire la batteria, è necessario smontare il fianco destro dell'apparecchio e successivamente il pannellino comandi A, svitando le tre viti B che lo sorreggono alla struttura.

La batteria scarica, quando rimossa, deve essere eliminata in modo sicuro.



Tale operazione deve essere eseguita esclusivamente da personale professionalmente qualificato, abilitato secondo il decreto n° 37 del 22 gennaio 2008 e normative vigenti in materia. Prima di eseguire tale operazione è necessario accertarsi che il cavo di alimentazione sia sconnesso dalla presa di alimentazione.



10 – CONDOTTO SCARICO FUMI E VENTILAZIONE LOCALI

10.1 PREMESSA



A causa dei frequenti incidenti causati dal cattivo funzionamento delle canne fumarie nelle abitazioni civili, abbiamo realizzato il seguente paragrafo atto a facilitare il compito dell'installatore per la verifica di tutte le parti atte all'eliminazione dei fumi prodotti dalla combustione.



Lo scarico dei fumi deve essere predisposto in osservanza della norma UNI 10683 e secondo gli obblighi previsti dal decreto n°37 del 22 Gennaio 2008, rispettando i valori di riferimento espressi dalla norma, in particolare, lo scarico, deve essere conforme alle norme anti incendio (deve quindi resistere all'eventuale azione di un incendio: in tal caso rivolgersi immediatamente ai vigili del fuoco). Il presente capitolo non è da ritenersi sostitutivo delle norme UNI 7129, UNI 10683 ed UNI 14785. L'installatore qualificato deve essere comunque in possesso delle norme sopraindicate e delle eventuali edizioni successive.

E' necessario seguire accuratamente le indicazioni sotto riportate: l'inosservanza può provocare gravi danni al prodotto, all'impianto, alle cose e alle persone che utilizzano il generatore.

10.2 VENTILAZIONE LOCALI



ATTENZIONE: la presenza di ventilatori di estrazione o altri apparecchi, se in funzione nello stesso ambiente o spazio in cui è installato il prodotto, può causare problemi di funzionamento al prodotto stesso.

ATTENZIONE: non occludere le aperture di areazione né gli ingressi di aria dell'apparecchio stesso.

E' indispensabile che nel locale in cui è installato l'apparecchio, possa affluire una buona quantità di aria per garantire all'apparecchio l'aria per la combustione e per la ventilazione del locale. L'afflusso naturale d'aria deve avvenire per via diretta attraverso aperture permanenti, praticate sulle pareti perimetrali esterne o tramite condotti di ventilazione singoli o collettivi (paragrafo 9.2.1).

L'aria di ventilazione deve essere prelevata all'esterno e non in presenza di fonti d'inquinamento. Le aperture nelle pareti devono rispettare i seguenti canoni:

- avere sezione libera di passaggio di almeno 6cm² per ogni KW di potenza termica installata, con un limite minimo di 100cm²;
- essere realizzate in modo che le bocche di apertura, sia all'interno sia all'esterno della parete, non possano essere ostruite;
- essere protette con griglie o sistemi similari ma in modo da non ridurre la sezione di apertura sopra indicata;
- essere situate a una quota prossima al livello del pavimento e tali da non provocare disturbo al corretto funzionamento dei dispositivi di scarico dei prodotti della combustione; ove questa posizione non sia possibile si dovrà aumentare almeno del 50% la sezione delle aperture di ventilazione.

10.2.1 VENTILAZIONE DA LOCALI ADIACENTI

L'afflusso dell'aria può essere anche ottenuto da un locale adiacente purché:

- il locale adiacente sia dotato di ventilazione diretta, conforme (vedi paragrafi precedenti);
- nel locale da ventilare siano installati solo apparecchi raccordati a condotti di scarico;
- il locale adiacente non sia adibito a stanza da letto o non costituisca parte comune dell'immobile;
- il locale adiacente non sia un ambiente con pericolo d'incendio, quali rimesse, garage, magazzini di materiali combustibili ecc.;
- il locale adiacente non sia messo in depressione rispetto al locale da ventilare per effetto di tiraggio contrario (il tiraggio contrario può essere provocato dalla presenza nel locale sia di altro apparecchio di utilizzazione funzionante a qualsiasi tipo di combustibile, sia di un caminetto, sia di qualunque dispositivo di aspirazione, per i quali non sia stato previsto un ingresso di aria)
- il flusso dell'aria dal locale adiacente sino a quello da ventilare possa avvenire liberamente attraverso aperture permanenti, di sezione netta complessivamente non minore di quella indicata nei paragrafi precedenti. Tali aperture potranno anche essere ricavate aumentando la fessura fra porta e pavimento.

SlimQuadro 9

10.3 SCARICO DEI FUMI



Il canale da fumo, condotto di scarico, camino e la canna fumaria (definiti come impianto per l'evacuazione dei prodotti della combustione), sono dei componenti dell'impianto termico e devono rispondere alle disposizioni legislative del DM 37/08 (ex legge 46/90) e alle relative norme d'installazione specifiche, in funzione del tipo di combustibile. I caminetti, le stufe e i barbecue non possono essere installati in locali in cui sono presenti e funzionanti apparecchi a gas tipo A e di tipo B (per la classificazione vedere UNI 10642 e UNI 7129). Il collegamento tra l'apparecchio di utilizzazione e la canna fumaria deve ricevere lo scarico da un solo generatore di calore.

10.3.1 TIPOLOGIE DI CAMINI

Per la costruzione dei camini sono previste le seguenti definizioni:

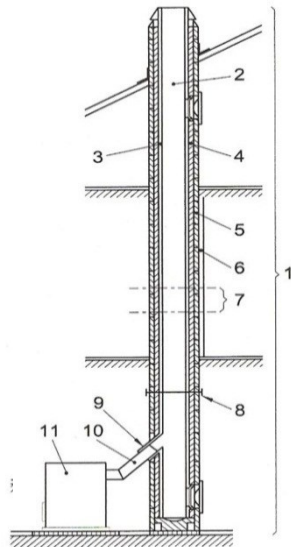
- sistema: Camino installato utilizzando una combinazione di componenti compatibili (tubo interno, isolante, involucro esterno ecc...), fabbricati o specificati da un solo fabbricante e certificati CE secondo la specifica norma;
- Camino composito: Camino installato o costruito in sito utilizzando una combinazione di componenti compatibili quali, tubo interno (parete direttamente a contatto con i fumi), eventuale isolamento e involucro (parete) esterno che possono essere forniti da produttori diversi o dallo stesso produttore.
- Intubamento: Operazione di inserimento, di uno specifico condotto, in un cavedio esistente (anche se di nuova fabbricazione) di materiali non combustibili, libero e per uso esclusivo.

10.3.2 COMPONENTI CANNA FUMARIA / SISTEMA FUMARIO

Componenti e accessori di un camino

Legenda

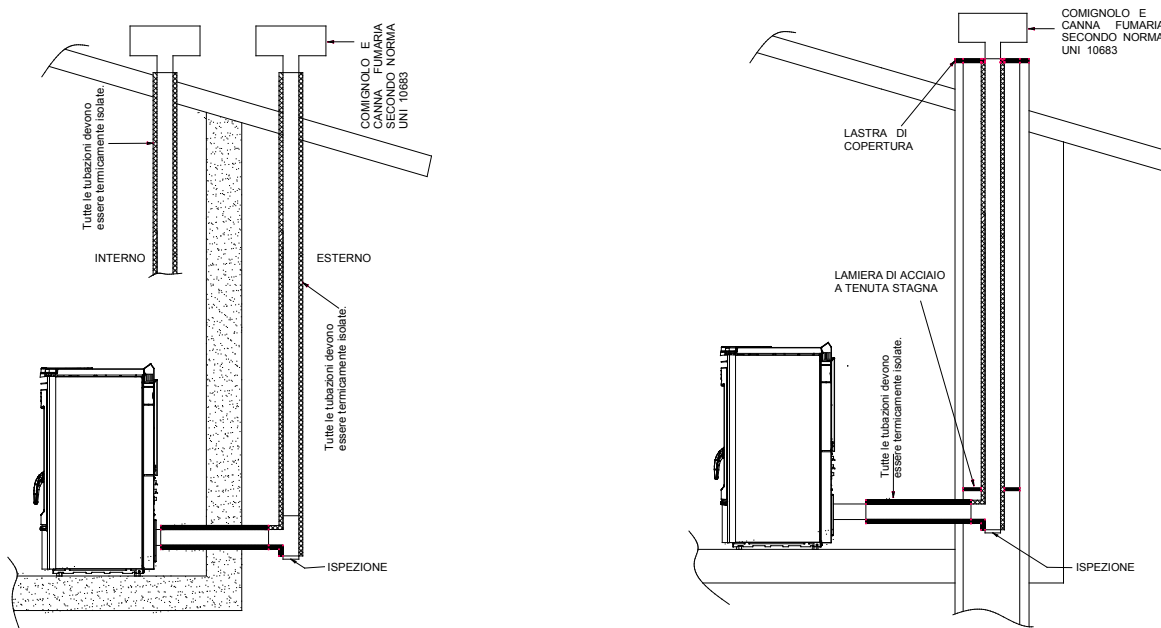
- 1 Camino
- 2 Via di efflusso
- 3 Condotto fumario
- 4 Isolamento termico
- 5 Parete esterna
- 6 Involucro o rivestimento
- 7 Elemento del camino
- 8 Camino multiparete
- 9 Raccordo del camino
- 10 Canale da fumo
- 11 Generatore di calore



Ogni camino deve essere composto minimo dai componenti previsti dalla norma UNI EN 1443 indicati anche nella figura a sinistra.



Lo scarico a parete, ovvero lo scarico in facciata sulla parete dell'edificio senza l'installazione di un camino/canna fumaria/condotto di scarico per portare al tetto i prodotti della combustione, è sempre vietato.



10.3.3 CONTROLLI PRIMA DELL'INSTALLAZIONE DELL'APPARECCHIO

Il cliente utilizzatore deve essere in possesso del "certificato di conformità della canna fumaria" (decreto ministeriale 22 gennaio 2008, n° 37).

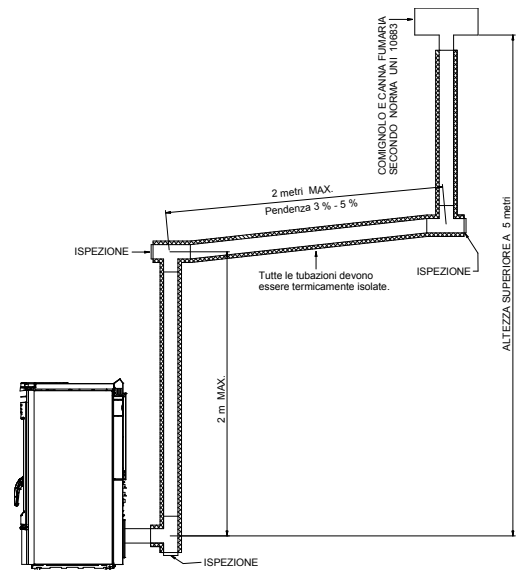
La canna fumaria deve essere costruita seguendo le indicazioni della norma UNI 10683.

Lo scarico dei fumi raffigurato nelle figure successive è la soluzione richiesta ottimale per assicurare lo smaltimento dei fumi anche con ventilatore spento causato da una possibile mancanza di energia elettrica. Il mancato rispetto di tali prescrizione, potrebbe essere causa di un ristagno dei fumi all'interno del focolare e che andrebbero a fuoriuscire nell'ambiente con la possibilità di scoppi. Le figure riportate indicano la soluzione ottimale quando si decida per lo scarico dei fumi oltre il tetto o all'interno della canna fumaria. Nel caso si voglia scaricare i fumi oltre il tetto si proceda prevedendo di inserire un raccordo a T con tappo di ispezione, staffe di raccordo adeguate all'altezza della canna fumaria, conversa che attraversi il tetto e comignolo di protezione contro intemperie. Qualora si voglia utilizzare lo scarico classico in muratura si preveda un raccordo a T con tappo di ispezione, staffe di supporto adeguate.

Se la canna fumaria risultasse troppo grande è obbligo di risanarla introducendo una tubazione in acciaio porcellanato o inox del diametro non superiore a 150mm. Sigillare adeguatamente la parte d'ingresso e d'uscita nello scarico fumi rispetto alla parte in muratura.

E' tassativamente vietato l'uso di una rete all'estremità del tubo di scarico, poiché essa potrebbe causare il cattivo funzionamento dell'apparecchio. Qualora il condotto fumi sia installato in modo fisso è opportuno prevedere delle aperture di ispezione per poter effettuare la pulizia interna soprattutto nei suoi tratti orizzontali. A tal proposito seguire lo schema. Quanto descritto sopra risulta indispensabile per poter rimuovere cenere ed incombusti che si possono depositare lungo il percorso di scarico. L' apparecchio funziona con la camera di combustione in depressione, mentre lo scarico dei fumi al camino ha una leggera pressione, di conseguenza è indispensabile assicurarsi che il sistema di scarico sia a tenuta ermetica Il condotto di scarico dei fumi deve essere realizzato con materiali adeguati quali ad esempio: tubi in acciaio porcellanato, sigillando i vari raccordi con silicone rosso (resistente a 350°C).Il rivestimento del condotto deve essere costruito con materiali isolanti (lana di roccia, fibra ceramica) oppure è possibile utilizzare tubazioni già coibentate.

LA CANNA FUMARIA DEVE ESSERE AD ESCLUSIVO USO DELL'APPARECCHIO.



Tutti i tratti di condotto dei fumi dovranno risultare ispezionabili e rimovibili per rendere possibile la pulizia interna. ATTENZIONE: se la canna fumaria non risulta essere sufficientemente coibentata e/o troppo lunga è possibile che si generino condense. E' obbligatorio prevedere uno scarico condensa in prossimità dell'uscita fumi dell'apparecchio. L'apparecchio deve essere installato sempre e solo in un sistema fumario singolo dedicato solo all' apparecchio stesso. Qualora il generatore fosse collegato ad un sistema fumario non a norma è possibile il rapido danneggiamento dell'apparecchio a causa di un anomalo continuo surriscaldamento dello stesso: in tal caso i componenti danneggiati non potranno essere sostituiti in garanzia.

NEL CASO DI UN INCENDIO DEL CAMINO CONSIGLIAMO DI CHIAMARE IMMEDIATAMENTE I VIGILI DEL FUOCO.

11 – ALLARMI

L'apparecchio è programmato per poter comunicare 7 allarmi.



ATTENZIONE: La visualizzazione di un qualsiasi allarme riportato in seguito, non implica per forza una difettosità del prodotto, ma la volontà da parte di Thermorossi S.p.A. di comunicare all'utilizzatore la necessità di effettuare azioni correttive per garantire la massima sicurezza, una maggior affidabilità e un elevato rendimento dell'apparecchio.

Gli allarmi sono nel dettaglio:



Viene comunicato quando in stato di **WORK** si ha un abbassamento della temperatura dei fumi sotto ad una soglia prefissata: significa che l'apparecchio si sta spegnendo per mancanza di pellet. Per azzerare l'allarme è necessario togliere e ridare alimentazione all'apparecchio agendo sull'interruttore 0-1 posto sul pannello alimentazione. **E' obbligatorio** prima di ripetere la fase di **START svuotare e pulire il bruciatore**, riempiendo poi il serbatoio di pellet. Può accadere che la coclea di caricamento si sia svuotata completamente, potrà essere necessario eseguire 2 volte la fase di accensione per il motivo sopraesposto.



Viene comunicato se superata la fase di **START** i fumi non hanno raggiunto una temperatura adeguata. Per azzerare l'allarme è necessario togliere e ridare alimentazione all'apparecchio agendo sull'interruttore 0-1 posto sul pannello alimentazione.

E' obbligatorio prima di ripetere la fase di **START svuotare e pulire il bruciatore**: il pellet svuotato dal bruciatore non deve essere depositato nel serbatoio.

SlimQuadro 9



Si verifica quando lo scarico fumi è parzialmente ostruito. Per azzerare l'allarme è necessario togliere e ridare alimentazione all'apparecchio agendo sull'interruttore 0-1 posto sul pannello alimentazione.

Prima di riaccendere l'apparecchio verificare la presenza di anomalie quali: canna fumaria ostruita, porta focolare aperta, apparecchio molto sporco.

Riavviare l'apparecchio solo quando si è costatata e risolta l'anomalia
E' obbligatorio prima di ripetere la fase di START **svuotare e pulire il braciere!**



Viene visualizzato quando si verifica una sovratemperatura dell'apparecchio. **Dopo avere verificato e risolto** le motivazioni che hanno portato alla sovratemperatura, è necessario svitare il coperchio di plastica del termostato a riarmo posto sul pannello alimentazione e premere il tasto (è possibile riarmare l'apparecchio solo quando la temperatura dello stesso sarà scesa notevolmente). Per **azzerare l'allarme** è necessario togliere e ridare alimentazione all'apparecchio agendo sull'interruttore 0-1 posto sul pannello alimentazione.

E' obbligatorio prima di ripetere la fase di START **svuotare e pulire il braciere!**



Viene visualizzato quando la termocoppia fumi risulta essere danneggiata o assente. Contattare l'assistenza tecnica



Interviene quando il sensore giri dell'aspiratore fumi, rileva un regime di rotazione molto basso: controllare i canali da fumo e la canna fumaria. Qualora il problema si ripresentasse rivolgersi all'assistenza tecnica.



Interviene quando il sensore giri dell'aspiratore fumi non rileva nessuna rotazione; l'aspiratore fumi o il sensore di rotazione non funziona. Contattare l'assistenza tecnica.

12 – SCHEMA ELETTRICO

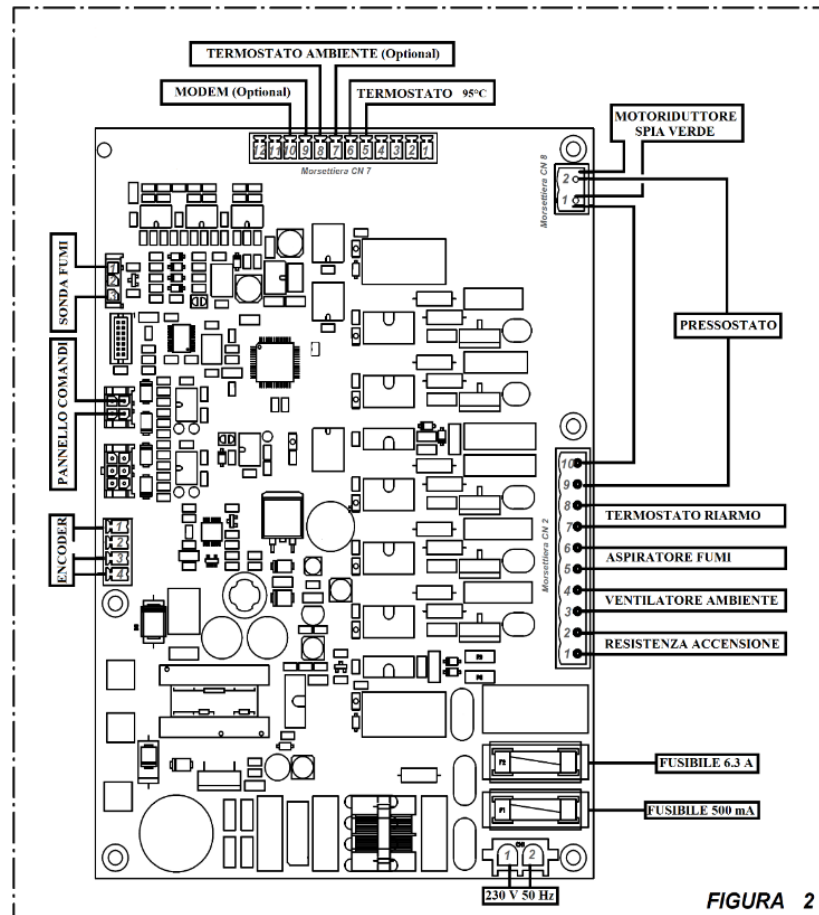


FIGURA 2

13 – INTEGRAZIONE RISERVATA AL TECNICO ABILITATO

13.1 PRINCIPALI COMPONENTI E LORO FUNZIONAMENTO

PRESSOSTATO FUMI

E' un dispositivo di sicurezza che, qualora necessario, ferma il motore della coclea d'alimentazione. Motivo principale dell'intervento del pressostato è l'ostruzione della canna fumaria o del tubo di scarico dei fumi. A tale proposito si precisa che è tassativamente vietato l'installazione di una rete all'estremità del tubo. Non appena le maglie si otturano creano un tappo che fa intervenire l'azione del pressostato bloccando il caricamento del combustibile.

MOTORE COCLEA

E' azionato ad intervalli regolari on/off controllati da microprocessore. La funzionalità di tale motore viene meno in caso di:

- Intervento della protezione termica del motore stesso.
- Intervento del pressostato per ostruzione dello scarico fumi.
- Fine carica pellet.
- Spegnimento volontario dell'apparecchio.
- Intervento del termostato a riarmo manuale a 125°C

VENTILATORE AMBIENTE

Si accende automaticamente non appena la termocoppia fumi rileva una temperatura adeguata dei fumi. Analogamente si ferma nella fase del fine carica o nello spegnimento volontario quando la termocoppia fumi rileva una temperatura adeguata per l'intervento (fino ad un massimo di 20 minuti).

ASPIRATORE FUMI

Entra in funzione non appena vi è l'accensione dell'apparecchio. Nel primo minuto esegue un "lavaggio" dello scarico fumi ovvero funziona al massimo del suo regime. Trascorso questo tempo si autoregola alla velocità ottimale. Per permettere l'evacuazione dei fumi e per una maggiore sicurezza dell'impianto, l'estrattore continua a funzionare per circa venti minuti dallo spegnimento dell'apparecchio.

TERMOCOPPIA

La sua funzione è quella di verificare la temperatura dei fumi di combustione: quando i fumi oltrepassano una temperatura adeguata indica che l'apparecchio si è acceso. Analogamente l'abbassamento della temperatura sotto ad una soglia adeguata provoca la presenza nel display della scritta NO PELLET.

TERMOSTATO PROTEZIONE SERBATOIO

Questo termostato entra in funzione non appena la temperatura in prossimità del serbatoio pellet si avvicina a 85°C dando il consenso immediato al ventilatore ambiente di funzionare alla massima potenza.

TERMOSTATO A RIARMO MANUALE A 125°C

Qualora si verificassero sovratemperature oltre i 125°C la coclea di alimentazione pellet viene bloccata. Nel display appare la scritta ALLARM T MAX. Dopo avere verificato e risolto le motivazioni che hanno portato alla sovratemperatura è possibile riattivare l'apparecchio svitando il coperchio in plastica del termostato posto sul lato destro o premendo il tasto (la temperatura dell'apparecchio deve essere notevolmente scesa).

CANDELETTA ACCENSIONE

Entra in funzione nella fase di START. Riscalda l'aria fino a 800°C, la quale favorisce la prima combustione del pellet presenti nel braciere. La candeletta di accensione è garantita per un periodo di 6 mesi.

13.2 PRESCRIZIONI NECESSARIE PER LA CORRETTA INSTALLAZIONE E FUNZIONAMENTO

- Leggere questo libretto d'istruzione.
- L'apparecchio deve essere spento sempre dal pannello comandi. E' vietato spegnere l'apparecchio per mezzo dell'interruttore posto nel retro.
- L'apparecchio non deve mai essere disconnesso dalla rete di alimentazione elettrica e non o essere interrotta l'alimentazione durante il normale funzionamento. Qualsiasi disconnessione elettrica può provocare fuoriuscita di fumo nella stanza.
- Non installare l'apparecchio con scarichi a parete solamente orizzontali. Si deve garantire sempre l'evacuazione dei prodotti di combustione anche per tiraggio naturale. La non idonea installazione degli scarichi potrebbe causare la fermata forzata dell'apparecchio per una sovrappressione dello scarico fumi dovuta a una folata di vento.
- Alla prima accensione, far funzionare l'apparecchio alla potenza massima e alla minima ventilazione per almeno dieci ore in ambiente ben arieggiato, allo scopo di smaltire il fumo generato per la completa essiccazione e cottura dei silicati contenuti nello smalto che riveste la camera di combustione.
- Non installare nessuna griglia o terminale di scarico che può frenare il percorso dei gas di combustione: ciò provocherebbe un evidente mal funzionamento dell'apparecchio.
- Tenere l'apparecchio pulito controllando la pulizia del braciere come descritto in queste istruzioni.
- Eseguire la periodica pulizia dello scarico fumi.
- Usare pellet di qualità: l'utilizzo di pellet di scarsa qualità può causare un rendimento inferiore anche al 50% in meno.
- Il pellet deve essere immagazzinato in locali ben areati e asciutti.
- Dimensionamento dei tubi di fumisteria:

Si possono utilizzare tubi di acciaio alluminato verniciato (spessore minimo di 1,5 mm), in acciaio inox Aisi 316 o tubo smaltato da 0,5 mm. Lunghezza minima verticale 4 m / Lunghezza massima verticale 8 m / Lunghezza con pendenza di min.5% 0,5 m
Numero massimo curve distanziate almeno 0,5 m N°2

- La porta dell'apparecchio deve rimanere sempre chiusa durante il normale funzionamento.
- Le superfici calde esterne non devono essere toccate, se non con mezzi opportuni.
- Non versare il pellet direttamente nel braciere.
- Mantenere il combustibile e i materiali infiammabili ad adeguata distanza.
- Usare solo pezzi di ricambio forniti dal costruttore.

13.3 ANOMALIE DI FUNZIONAMENTO CAUSE-RIMEDIO

ANOMALIA	POSSIBILE CAUSA	RIMEDIO
NON CADE PELLETTA NEL BRACIERE	PELETTA ESAURITO NEL SERBATOIO SUL DISPLAY E' PRESENTE L'ALLARME "NO PELLETTA"	PULIRE IL BRACIERE COME INDICATO NEL PRESENTE MANUALE DI USO E MANUTENZIONE, POI RIEMPIRE IL SERBATOIO DI PELLETTA
	COCLEA DI CARICAMENTO PELLETTA BLOCCATA DA CORPO ESTRANEO ES. CHIODO, NYLON, PEZZO DI LEGNO SUL DISPLAY E' PRESENTE L'ALLARME "NO PELLETTA"	TOGLIERE ALIMENTAZIONE ELETTRICA E RIMUOVERE IL CORPO ESTRANEO DAL SERBATOIO
	SCARICO FUMI NON LIBERO O CON TERMINALE CHE OSTRUISCE IL PASSAGGIO DEI FUMI SUL DISPLAY E' PRESENTE L'ALLARME "SMOKE NO OUT"	PULIRE IL BRACIERE COME INDICATO NEL PRESENTE MANUALE DI USO E MANUTENZIONE, POI CONTROLLARE LO SCARICO FUMI IN QUANTO POTREBBE ESSERE SPORCO O OSTRUITO
	TERMINALE DI SCARICO TAPPATO PERCHE' INSERITA UNA GRIGLIA O TERMINALE CHE IMPEDISCE IL LIBERO PASSAGGIO DEI FUMI SUL DISPLAY E' PRESENTE L'ALLARME "SMOKE NO OUT"	PULIRE IL BRACIERE COME INDICATO NEL PRESENTE MANUALE DI USO E MANUTENZIONE, POI RIMUOVERE IL TERMINALE E SOSTITUIRLO CON UNO IDONEO
	UNA FOLATA DI VENTO PROLUNGATA, HA DETERMINATO LA MESSA IN SICUREZZA DELL'APPARECCHIO. SUL DISPLAY E' PRESENTE L'ALLARME "SMOKE NO OUT"	PULIRE IL BRACIERE COME INDICATO NEL PRESENTE MANUALE DI USO E MANUTENZIONE, POI TOGLIERE E RIDARE L'ALIMENTAZIONE ALL'APPARECCHIO
	IL MOTORE DI CARICAMENTO PELLETTA NON FUNZIONA SUL DISPLAY E' PRESENTE L'ALLARME "NO PELLETTA"	SOSTITUIRE IL MOTORE CARICAMENTO PELLETTA
	IL TERMOSTATO A RIARMO E' INTERVENUTO BLOCCANDO IL MOTORIDUTTORE SUL DISPLAY E' PRESENTE L'ALLARME "ALARM T.MAX"	DOPO AVER VERIFICATO E RISOLTO LE CAUSE DELLA SOVRATEMPERATURA, ATTENDERE IL RAFFREDDAMENTO DELL'APPARECCHIO E RIARMARE IL TERMOSTATO
	LA PORTA DELLA CAMERA DI COMBUSTIONE DELL'APPARECCHIO E' APERTA SUL DISPLAY E' PRESENTE L'ALLARME "SMOKE NO OUT"	CHIUDERE LA PORTA DELLA CAMERA DI COMBUSTIONE
L'APPARECCHIO ACCUMULA PELLETTA NEL BRACIERE DURANTE IL FUNZIONAMENTO	SCARICO FUMI NON LIBERO O CON TERMINALE CHE OSTRUISCE IL PASSAGGIO DEI FUMI	PULIRE IL BRACIERE COME INDICATO NEL PRESENTE MANUALE DI USO E MANUTENZIONE, POI CONTROLLARE LO SCARICO FUMI IN QUANTO POTREBBE ESSERE SPORCO O OSTRUITO OPPURE RIMUOVERE IL TERMINALE E SOSTITUIRLO CON UNO IDONEO
	IL BRACIERE E' MOLTO SPORCO	PULIRE IL BRACIERE COME INDICATO NEL PRESENTE MANUALE DI USO E MANUTENZIONE
	LA PORTA DELLA CAMERA DI COMBUSTIONE DELL'APPARECCHIO NON E' A TENUTA, LA GUARNIZIONE E' USURATA	CHIUDERE BENE LA PORTA DELLA CAMERA DI COMBUSTIONE O SOSTITUIRE LA GUARNIZIONE
	PELETTA CON DEPOSITO SUPERIORE ALLA NORMA O DI DUBBIA QUALITA'	PULIRE IL BRACIERE E IMPOSTARE IL PROGRAMMA DI FUNZIONAMENTO LEVEL 2 , COME INDICATO NEL PRESENTE MANUALE DI USO E MANUTENZIONE. QUALORA NON FOSSE SUFFICIENTE, CAMBIARE LA QUALITA' DI PELLETTA
L'APPARECCHIO FA FUMO IN AMBIENTE	ACCIDE ALLA PRIMA ACCENSIONE IN QUANTO LA VERNICE SILICONICA DELL'APPARECCHIO SI STA ESSICCANDO	FAR FUNZIONARE L'APPARECCHIO PER ALCUNI GIORNI A POTENZE ELEVATE
	IMPIANTO DI SCARICO FUMI NON A TENUTA	CONTROLLARE LA TENUTA DELLA CANNA FUMARIA E IN MODO PARTICOLARE L'INTEGRITA' DEI TUBI DI SCARICO E DELLE GUARNIZIONI
	SE L'APPARECCHIO INIZIA A FAR FUMO DOPO 25 MINUTI: BRUCIATORE SPORCO, ACCENSIONE AVVENUTA CON MOLTO RITARDO	PULIRE IL BRACIERE COME INDICATO NEL PRESENTE MANUALE DI USO E MANUTENZIONE
	SE L'APPARECCHIO INIZIA A FAR FUMO DOPO 25 MINUTI: ACCENSIONE RITARDATA PERCHE' LA COCLEA DI CARICAMENTO ERA SCARICA	PULIRE IL BRACIERE COME INDICATO NEL PRESENTE MANUALE DI USO E MANUTENZIONE, POI RIEMPIRE IL SERBATOIO DI PELLETTA
	E' INTERVENUTA LA VALVOLA DI SOVRAPRESSIONE	PROVVEDERE AD ESEGUIRE SCRUPOLOSAMENTE TUTTE LE INDICAZIONI DI PULIZIA E MANUTENZIONE ORDINARIA E STRAORDINARIA COME INDICATE NEL PRESENTE MANUALE DI USO E MANUTENZIONE
L'APPARECCHIO VA IN ALLARME DOPO POCHI MINUTI DALLA CONCLUSIONE DELLA FASE DI START	ACCENSIONE RITARDATA PERCHE' LA COCLEA DI CARICAMENTO E' SCARICA SUL DISPLAY E' PRESENTE L'ALLARME "FAILED START"	PULIRE IL BRACIERE COME INDICATO NEL PRESENTE MANUALE DI USO E MANUTENZIONE, POI RIEMPIRE IL SERBATOIO DI PELLETTA
	ACCENSIONE AVVENUTA CON MOLTO RITARDO PERCHE' IL BRACIERE E' SPORCO SUL DISPLAY E' PRESENTE L'ALLARME "FAILED START"	PULIRE IL BRACIERE COME INDICATO NEL PRESENTE MANUALE DI USO E MANUTENZIONE, POI RIEMPIRE IL SERBATOIO DI PELLETTA
L'APPARECCHIO NON SI ACCENDE	LA CANDELETTA DI ACCENSIONE NON FUNZIONA SUL DISPLAY E' PRESENTE L'ALLARME "FAILED START"	PULIRE IL BRACIERE COME INDICATO NEL PRESENTE MANUALE DI USO E MANUTENZIONE, POI SOSTITUIRE LA CANDELETTA
	PELETTA ESAURITO NEL SERBATOIO O COCLEA SCARICA SUL DISPLAY E' PRESENTE L'ALLARME "FAILED START"	PULIRE IL BRACIERE COME INDICATO NEL PRESENTE MANUALE DI USO E MANUTENZIONE, POI RIEMPIRE IL SERBATOIO DI PELLETTA
	LA CANNA FUMARIA HA UN ECCESSO DI TIRAGGIO SUL DISPLAY E' PRESENTE L'ALLARME "FAILED START"	FAR CONTROLLARE IL TIRAGGIO DELLA CANNA FUMARIA
	IL FORO DELLA CANDELETTA DI ACCENSIONE E' OTTURATO DAI RESIDUI DELLA COMBUSTIONE	PULIRE IL BRACIERE COME INDICATO NEL PRESENTE MANUALE DI USO E MANUTENZIONE
IL VETRO SI SPORCA DI FULIGGINE NERA	APPARECCHIO CHE ACCUMULA PELLETTA NEL BRACIERE	PULIRE IL BRACIERE E IMPOSTARE IL PROGRAMMA DI FUNZIONAMENTO LEVEL 2 , COME INDICATO NEL PRESENTE MANUALE DI USO E MANUTENZIONE. QUALORA NON FOSSE SUFFICIENTE, CAMBIARE LA QUALITA' DI PELLETTA
	L'APPARECCHIO FUNZIONA CON FREQUENTI ACCENSIONI E SPEGNIMENTI	L'APPARECCHIO DEVE FUNZIONARE PIU' A LUNGO RIDUCENDO ACCENSIONI E SPEGNIMENTI
	LA CANNA FUMARIA HA SCARSO TIRAGGIO	FAR CONTROLLARE IL TIRAGGIO DELLA CANNA FUMARIA ED EVENTUALMENTE PROVVEDERE AD APPROPRIATE LE OPPORTUNE MODIFICHE
	PELETTA DI SCARSA QUALITA'	PULIRE IL BRACIERE E IMPOSTARE IL PROGRAMMA DI FUNZIONAMENTO LEVEL 2 , COME INDICATO NEL PRESENTE MANUALE DI USO E MANUTENZIONE. QUALORA NON FOSSE SUFFICIENTE, CAMBIARE LA QUALITA' DI PELLETTA

ANOMALIA	POSSIBILE CAUSA	RIMEDIO
L'APPARECCHIO NON SCALDA	TERMOSTATO AMBIENTE IMPOSTATO AD UNA TEMPERATURA TROPPO BASSA, IL FUNZIONAMENTO DELL'APPARECCHIO E' INTERMITTENTE	BISOGNA CHE L'APPARECCHIO LAVORI PER PIU' ORE A POTENZA ELEVATA; IMPOSTARE UNA TEMPERATURA AMBIENTE PIU' ALTA
	AMBIENTE TROPPO GRANDE, MURI FREDDI	FAR FUNZIONARE L'APPARECCHIO A REGIMI PIU' ELEVATI E PER MAGGIOR TEMPO
	PELLET DI SCARSA QUALITA'	CAMBIARE CON UNA TIPOLOGIA CERTIFICATA COME INDICATO NEL PRESENTE MANUALE DI USO E MANUTENZIONE
	SOFFITTI MOLTO ALTI O PRESENZA DI SCALE CHE DISPERDONO IL CALORE IN ALTRI AMBIENTI	SEPARARE GLI SPAZI O FAR FUNZIONARE L'APPARECCHIO A REGIMI PIU' ELEVATI PER MAGGIOR TEMPO
L'APPARECCHIO E' SPENTO MA NEL BRUCIATORE CI SONO PELLET INCOMBUSTI	PELLET ESAURITO NEL SERBATOIO DURANTE IL FUNZIONAMENTO SUL DISPLAY E' PRESENTE L'ALLARME "NO PELLET"	PULIRE IL BRACIERE COME INDICATO NEL PRESENTE MANUALE DI USO E MANUTENZIONE, POI RIEMPIRE IL SERBATOIO DI PELLET
	LA CANNA FUMARIA HA UN ECCESSO DI TIRAGGIO SUL DISPLAY E' PRESENTE L'ALLARME "NO PELLET"	FAR CONTROLLARE IL TIRAGGIO DELLA CANNA FUMARIA ED EVENTUALMENTE PROVVEDERE AD APPRONTARE LE OPPORTUNE MODIFICHE
L'ORARIO NON RIMANE IN MEMORIA	LA BATTERIA TAMPONE PRESENTE ALL'INTERNO DEL PANNELLO COMANDI E' SCARICA	PROVVEDERE A SOSTITUIRE LA BATTERIA
LA PROGRAMMAZIONE ORARIA NON VIENE RISPETTATA	NON E' STATA ABILITATA DALL'UTENTE	PREMERE IL TASTO OROLOGIO PER ABILITARLA COME INDICATO NEL PRESENTE MANUALE DI USO E MANUTENZIONE
	LA BATTERIA TAMPONE PRESENTE ALL'INTERNO DEL PANNELLO COMANDI E' SCARICA	PROVVEDERE A SOSTITUIRE LA BATTERIA
	ALL'INTERNO DELLA PROGRAMMAZIONE E' STATO PROGRAMMATO UN ORARIO DI SPEGNIMENTO ANTECEDENTE A QUELLO DI ACCENSIONE	VERIFICARE GLI ORARI IMPOSTATI NELLA FINESTRA CHRONO
DOPO ALCUNE ORE DI FUNZIONAMENTO I VETRI PRESENTANO DEGLI ALONI	IL PROBLEMA SI PRESENTA SU PRODOTTI NUOVI ED E' CAUSATO DALL' EVAPORAZIONE DEI SOLVENTI PRESENTI NEL SILICONE	PULIRE I VETRI CON UN PANNO UMIDO NON ABRASIVO
IL COPERCHIO DEL SERBATOIO NON SCORRE E STRISCIA SUI POMELLI DEI RASCHIATUBI	L'APPARECCHIO E' MOLTO SPORCO	PROVVEDERE AD ESEGUIRE SCRUPOLOSAMENTE TUTTE LE INDICAZIONI DI PULIZIA E MANUTENZIONE ORDINARIA E STRAORDINARIA COME INDICATE NEL PRESENTE MANUALE DI USO E MANUTENZIONE
IL COPERCHIO DEL SERBATOIO NON SCORRE O SCORRE CON DIFFICOLTA'	SI E' INCASTRATO DEL PELLET ALL'INTERNO DELLE SLITTE DI ESTRAZIONE DEL COPERCHIO	PROVVEDERE A CONTROLLARE ED EVENTUALMENTE ASPIRARE LA ZONA CON UN ASPIRATORE IN MODO DA TOGLIERE IL PELLET PRESENTE

QUALORA I RIMEDI PROPOSTI PER RISOLVERE LE ANOMALIE NON PORTASSERO AD ALCUNA SOLUZIONE O PER LA SOSTITUZIONE DI QUALSIASI PEZZO DI RICAMBIO CONSIGLIAMO DI CONTATTARE UN CENTRO DI ASSISTENZA TECNICA AUTORIZZATO



THERMOROSSI
PELLET, WOOD & SUN TECHNOLOGIES

Thermorossi S.p.A.

Via Grumolo, 4 Z.I.- 36011 Arsiero (VI) – ITALY
Fax 0445.741657 - www.thermorossi.it – info@thermorossi.it