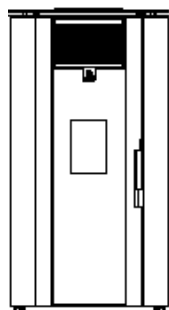


Unical®



.it

16,5 - 16,5 C

ISTRUZIONI PER L'INSTALLATORE E IL MANUTENTORE

Leggere attentamente le precauzioni ed eseguire correttamente le procedure.



ATTENZIONE !

**Non tentare di installare da se la stufa;
Rivolgersi sempre a personale autorizzato ed addestrato**

- **In caso di guasto o mal funzionamento rivolgersi sempre al Centro Assistenza Autorizzato;** qualsiasi tentativo di rimozione di parti, o di manutenzione dell'apparecchio può esporre l'utente al pericolo di scosse elettriche. La stufa contiene parti la cui manutenzione deve essere fatta dal Centro Assistenza Autorizzato.
- **La stufa è un apparecchio per riscaldare;** le sue parti raggiungono alte temperature ed il contatto senza adeguate precauzioni può provocare scottature ed ustioni di grave entità. Far particolarmente attenzione ai bambini.
- **In caso di trasloco, rivolgersi al Centro Assistenza Autorizzato alla rimozione e alla nuova installazione.**
- **Non inserire le dita o oggetti nelle feritoie di uscita del flusso d'aria.**
All'interno dell'apparecchio vi è un ventilatore che gira ad alta velocità, che potrebbe causare gravi lesioni personali. Far particolarmente attenzione ai bambini.
- **Non rimanere direttamente esposti al flusso d'aria calda per lunghi periodi di tempo.**
L'esposizione diretta e prolungata all'aria calda può essere nociva alla salute.
Far particolarmente attenzione nelle stanze dove vi siano bambini, persone anziane o persone ammalate.
- **In caso di mal funzionamento della stufa arrestare immediatamente il funzionamento dell'apparecchio, sganciare l'interruttore automatico dedicato e rivolgersi al Centro Assistenza Autorizzato.**
L'uso continuato dell'apparecchio in tali condizioni può essere all'origine di incendi o folgorazioni.
- In caso in cui l'uscita dell'aria supplementare non sia utilizzata (solo per i modelli canalizzati), verificare che la velocità della ventola sia a velocità zero (disattivata).

AVVERTENZE !

- **Durante le operazioni di installazione della stufa, evitare l'accesso ai bambini sul luogo di lavoro.**
Possono verificarsi incidenti imprevisti.
- **Non bloccare o coprire in alcun modo il corpo della stufa o occludere le feritoie poste sul lato superiore.**
L'ostruzione di tali feritoie è causa di incendi.
- **Non usare la stufa in ambienti contenenti, apparecchi di precisione, opere d'arte.**
La qualità degli oggetti conservati potrebbe subire un deterioramento.
- **Non esporre animali o piante al diretto flusso d'aria dell'apparecchio.**
Una lunga esposizione diretta al flusso d'aria della stufa può avere influenze negative su piante ed animali.
- **Aerare di tanto in tanto la stanza nel corso dell'utilizzo dell'apparecchio.**
Un'aerazione insufficiente può essere all'origine di insufficienza di ossigeno nella stanza.
- **Non esporre la stufa a contatto con l'acqua.**
L'isolamento elettrico potrebbe subire danni, con conseguenti possibili folgorazioni e rotture per lo sbalzo termico.
- **Verificare le condizioni di installazione per individuare eventuali danni.**
Dopo 900 ore di funzionamento della stufa (comparirà sul display inferiore la scritta SErV), contattare il Centro Assistenza Autorizzato per la pulizia e manutenzione ordinaria.
- **Non usare gas infiammabili nelle vicinanze della stufa.**
- **Sganciare l'interruttore automatico se si prevede di non utilizzare l'apparecchio per lunghi periodi di tempo.**
- A tutte le nostre stufe viene provata l'accensione in linea.

Normative e dichiarazione di conformità

Legislazione

- La nostra azienda dichiara che la stufa è conforme alle seguenti norme per la marcatura CE Direttiva Europea.
- 89/336 CEE e 2004/108 CE (direttiva EMC) e successivi emendamenti.
- 2006/95 CE (direttiva bassa tensione) e successivi emendamenti.
- 2006/42 CE (direttiva macchine).
- 89/106 CE (prodotti da costruzione).
- Per l'installazione in Italia fare riferimento alla UNI 10683/05 o successive modifiche e per l'impianto idrotermosanitario farsi rilasciare da chi ha eseguito l'impianto la dichiarazione di conformità secondo L. 37/2008. Tutte le leggi locali e nazionali e le norme europee devono essere soddisfatte nell'installazione dell'apparecchio.
- EN 60335-1 - EN 50165 - EN 50366 - EN 55014-1 - EN 61000-3-2 - EN 61000-3-3 - EN 14785.

Responsabilità

Il costruttore declina ogni responsabilità civile o penale diretta o indiretta dovuta a:

- Scarsa manutenzione.
- Inosservanza delle istruzioni contenute nei manuali.
- Uso non conforme alle direttive di sicurezza.
- Installazione non conforme alle normative vigenti nel paese.
- Installazione da parte del personale non qualificato e non addestrato.
- Modifiche e riparazioni non autorizzate dal costruttore.
- Utilizzo di ricambi non originali.
- Eventi eccezionali.
- Uso di pellet non approvato dal costruttore.

Installazione

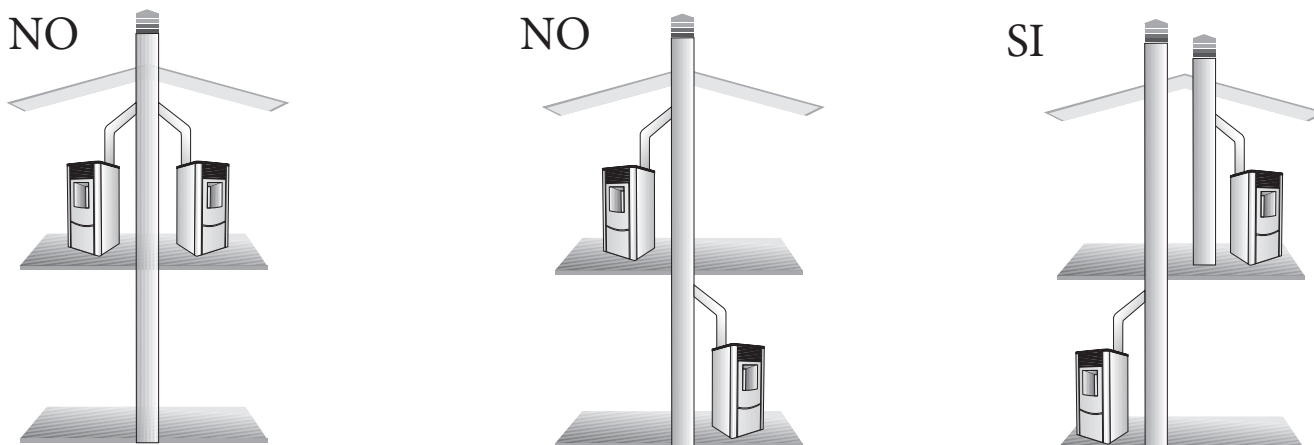
Canna fumaria

La canna fumaria dovrà rispondere ai seguenti requisiti:

- Non dovrà essere collegato nessun altro caminetto, stufa, caldaia, o cappa aspirante di nessun tipo (fig.1).
- Deve essere adeguatamente distanziata da materiali combustibili o infiammabili mediante intercapedine d'aria o opportuno isolante.

- La sezione interna deve essere uniforme, preferibilmente circolare: le sezioni quadrate o rettangolari devono avere spigoli arrotondati con raggio non inferiore a 20mm, rapporto massimo tra i lati di 1,5; pareti il più possibili lisce e senza restringimenti, le curve regolari e senza discontinuità, deviazioni dall'asse non superiori a 45°.

Fig. 1: metodologie d'installazione della canna fumaria



Installazione

- Ogni apparecchio deve avere una propria canna fumaria di sezione uguale o superiore al diametro del tubo di scarico fumi della stufa e di altezza non inferiore a quella dichiarata.
- Non si devono mai utilizzare nello stesso ambiente due stufe, un camino ed una stufa, una stufa e una cucina a legna ecc.. poichè il tiraggio di uno potrebbe danneggiare il tiraggio dell'altro.
- Non sono ammessi inoltre condotti di ventilazione di tipo collettivo che possono mettere in depressione l'ambiente di installazione, anche se installati in ambienti adiacenti e comunicanti con il locale di installazione.
- È proibito praticare aperture fisse o mobili sulla canna fumaria per collegare apparecchi diversi da quello a cui è asservita.
- È vietato far transitare all'interno della canna fumaria, sebbene sovradimensionata, altri canali di adduzione d'aria e tubazioni ad uso impiantistico.
- È consigliato che la canna fumaria sia dotata di una camera di raccolta di materiali solidi ed eventuali condense situata sotto l'imbocco della canna, in modo da essere facilmente apribile ed ispezionabile da sportello a tenuta d'aria.
- Qualora si utilizzino canne fumarie ad uscite parallele si consiglia di alzare di un elemento la camera controvento.
- Il tubo del camino deve rispettare le distanze da materiali combustibili, come previsto dalle normative vigenti.

Comignolo

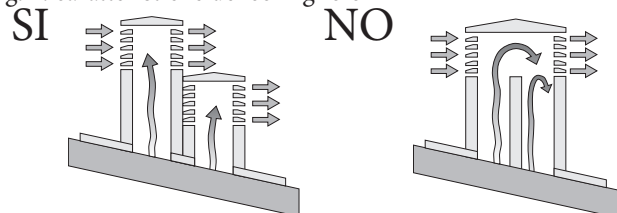
Il comignolo dovrà rispondere ai seguenti requisiti:

- Avere sezione e forma interna equivalente a quella della canna fumaria.
- Avere sezione utile di uscita non minore del doppio di quella della canna fumaria.
- Il comignolo che fuoriesce dal tetto o che rimane a contatto con l'esterno (per esempio nel caso di solaio aperti), deve essere rivestito con elementi in laterizio e comunque ben isolato.
- Essere costruito in modo da impedire la penetrazione nella canna fumaria della pioggia, della neve, di corpi estranei ed in modo che in caso di venti di ogni direzione ed inclinazione sia comunque assicurato lo scarico dei prodotti della combustione (comignolo antivento).
- Il comignolo deve essere posizionato in modo da

garantire un'adeguata dispersione e diluizione dei prodotti della combustione e comunque al di fuori della zona di reflusso. Tale zona ha dimensioni e forme diverse in funzione dell'angolo di inclinazione della copertura, per cui risulta necessario adottare le altezze minime (Fig. 2).

- Il comignolo dovrà essere del tipo antivento e superare l'altezza del colmo.
- Eventuali fabbricati o altri ostacoli che superano l'altezza del comignolo non dovranno essere a ridosso del comignolo stesso.

Fig. 2: caratteristiche del comignolo



Canalizzazione (ove presente)

Prima di collegare i tubi supplementari per la canalizzazione dell'aria accertarsi che:

- L'impianto di canalizzazione sia a norma di legge.
- L'impianto sia libero da eventuali ostruzioni.
- Una volta collegata la stufa ed attivato il ventilatore supplementare, all'uscita della canalizzazione vi sia un flusso regolare dell'aria.
- Si possono utilizzare fino a due tubi di mandata aria calda per una lunghezza massima di 4 m. cadauno. Nel caso di utilizzo di un solo tubo la lunghezza massima è di 5 m. In tal caso l'uscita non utilizzata deve essere opportunamente tappata.
- I tubi della canalizzazione devono essere protetti con griglie permanenti non richiudibili o idonee protezioni, purchè non venga ridotta la sezione minima.
- Sia i tubi che la griglia devono essere di materiale adeguato a veicolare aria calda fino ad una temperatura massima di 90°C.



Installazione

Scarico fumi

Lo scarico dei prodotti di combustione deve essere previsto a tetto.

Il sistema di scarico deve essere unico per la stufa (non si ammettono scarichi in canna fumaria comune ad altri dispositivi).

Lo scarico dei fumi avviene dal tubo di diametro 80 mm posto sul retro.

È da prevedersi un "T" con tappo raccolta condensa all'inizio del tratto verticale.

Lo scarico fumi della stufa deve essere collegato con l'esterno utilizzando tubi in acciaio o neri (resistenti a 450°C e altro) senza ostruzioni.

Il tubo deve essere sigillato ermeticamente. Per la tenuta dei tubi ed il loro eventuale isolamento è necessario utilizzare materiali resistenti almeno a 300°C (silicone o mastici per alte temperature).

I tratti orizzontali **possono avere lunghezza fino a 2m.**

È possibile un numero di curve a 90° fino a tre.

Il condotto verticale può essere interno o esterno.

Il canale da fumo deve essere opportunamente coibentato.

Se il canale da fumo si inserisce in una canna fumaria, questa deve essere autorizzata per combustibili solidi e se più grande di 150 mm di diametro, è necessario risanarla intubando e sigillando lo scarico rispetto alla parte in muratura.

Tutti i tratti del condotto fumi devono essere ispezionabili. Nel caso sia fisso deve presentare aperture di ispezione per la pulizia.

Il locale adiacente non può essere adibito ad autorimessa, magazzino di materiale combustibile nè comunque ad attività con pericolo d'incendio.

Fig.3: installazione canna fumaria interna da realizzare a norma

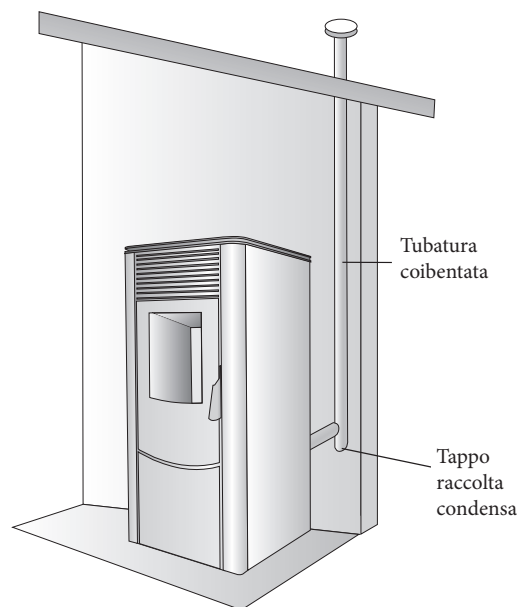
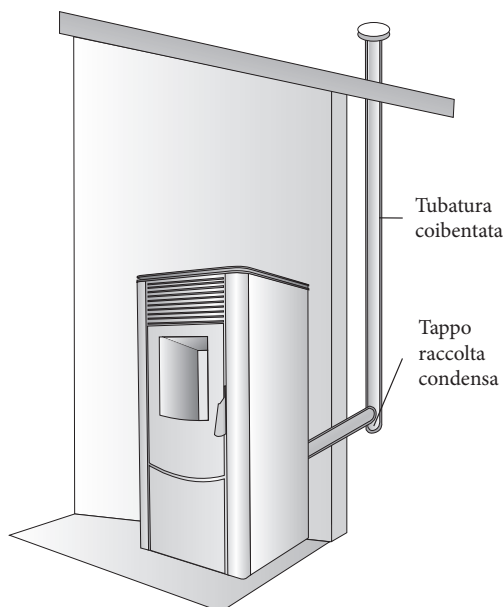


Fig.4: installazione canna fumaria esterna



Secondo la norma UNI 10683/05, e successive modifiche la stufa non deve essere nello stesso ambiente in cui si trovano estrattori, apparecchi a gas di tipo B e comunque dispositivi che mettano il locale in depressione.

Installazione

Presenza d'aria esterna

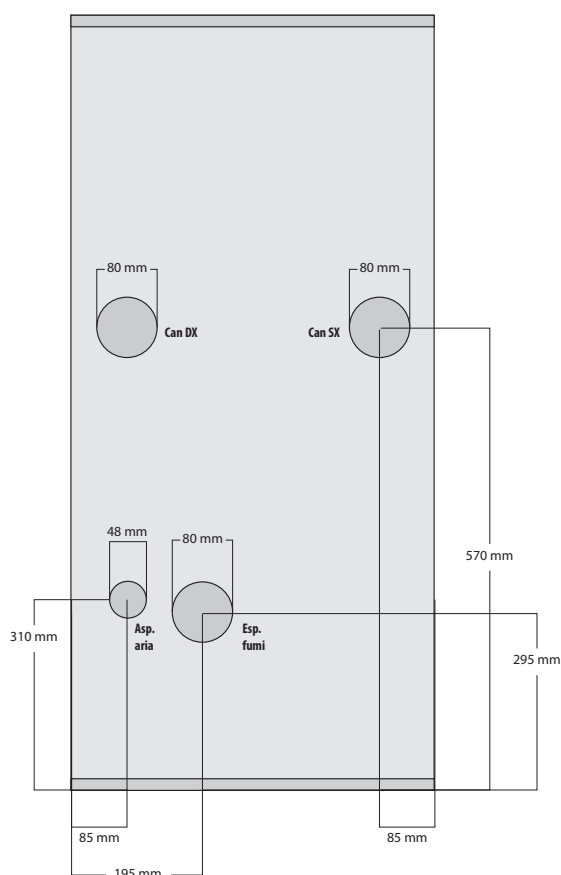
La stufa deve poter disporre dell'aria necessaria a garantire il regolare funzionamento della combustione e un buon benessere ambientale.

- Assicurarsi che nella stanza in cui è installata la stufa ci sia un'areazione sufficiente.
- La presa d'aria esterna deve comunicare con la stufa e posizionata in modo da evitare che possa essere ostruita. Deve essere protetta con una griglia permanente non richiudibile o idonea protezione purchè non venga ridotta la sezione minima.
- L'afflusso d'aria può essere ottenuto anche da un locale adiacente a quello di installazione purchè tale flusso possa avvenire liberamente attraverso

aperture permanenti non richiudibili comunicanti con l'esterno.

- Il locale adiacente rispetto a quello di installazione non deve essere messo in depressione rispetto all'ambiente esterno per effetto del tiraggio contrario provocato dalla presenza in tale locale di altro apparecchio di utilizzazione o di dispositivo di aspirazione.
- Nel locale adiacente le aperture permanenti devono rispondere ai requisiti di cui ai punti sopra.

Dimensionamenti



Dati tecnici

		.it 16,5 / 16,5C
Potenza globale	kW	16,38
Potenza nominale (max-min)	kW	14,76 - 4,07
Consumo orario di pellet (max-min)	kg/h	3,3 - 0,95
Efficienza (max-min)	%	92,25 - 92,12
Condotto scarico fumi	Ø mm	80
Capacità serbatoio pellet	Litri - kg	46 - 30
Autonomia	h	33 - 9
Assorbimento elettrico nominale in accensione	W	150 - 340
Peso	kg	175
Dimensioni (LxPxH)	mm	545x545x1070

Posizionamenti

La stufa è fornita di un cavo di alimentazione elettrica da collegarsi a una presa di 230V 50Hz, preferibilmente con interruttore magnetotermico. Variazioni di tensione superiori al 10% possono compromettere la stufa (se non già esistente si preveda un interruttore differenziale adeguato).

L'impianto elettrico deve essere a norma; verificare in particolare l'efficienza del circuito di messa a terra. La linea di alimentazione deve essere di sezione adeguata alla potenza dell'apparecchiatura.

La stufa deve essere posizionata in bolla.

Verificare la capacità portante del pavimento.

Il posizionamento della stufa all'interno dell'ambiente abitativo è determinante per riscaldare in maniera uniforme l'ambiente stesso. Prima di decidere dove collocare la stufa, bisogna tener presente che:

- L'aria di combustione non si può ottenere da una autorimessa o da uno spazio senza ventilazione o ricambio d'aria, ma da uno spazio libero o esterno;
- È preferibile invece l'installazione in una stanza grande e centrale della casa per assicurare la massima circolazione del calore;
- È obbligatorio un collegamento alla corrente con una presa a terra (se il cavo in dotazione non fosse abbastanza lungo per raggiungere la presa più vicina, utilizzare una idonea prolunga).

Distanze di sicurezza per antincendio

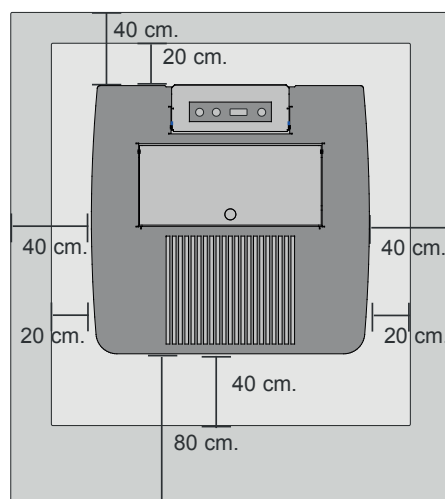
La stufa deve essere installata nel rispetto delle seguenti condizioni di sicurezza:

- Distanza minima su lati e sul retro di 40 cm dai materiali mediamente infiammabili.
- Davanti alla stufa non possono essere collocati materiali facilmente infiammabili a meno di 80

cm.

- Se la stufa è installata su un pavimento infiammabile deve essere interposta una lastra di materiale isolante al calore che sporga almeno 20 cm sui lati e 40 cm sul fronte.
- Sulla stufa ed a distanze inferiori a quelle di sicurezza non possono essere posizionati oggetti in materiale infiammabile o materiale che possa compromettere il corretto funzionamento.
- Si raccomanda inoltre di mantenere al di fuori della zona di irraggiamento del focolare, e comunque alla distanza di almeno 1 m. dal blocco riscaldante tutti gli elementi di materiale combustibile o infiammabile quali travature, arredi in legno, tendaggi, liquidi infiammabili... (Fig. 8)
- In caso di collegamento con parete in legno o altro materiale infiammabile, è necessario coibentare il tubo di scarico fumi con fibra ceramica o altro materiale di pari caratteristiche.

Fig. 8: distanze minime da oggetti

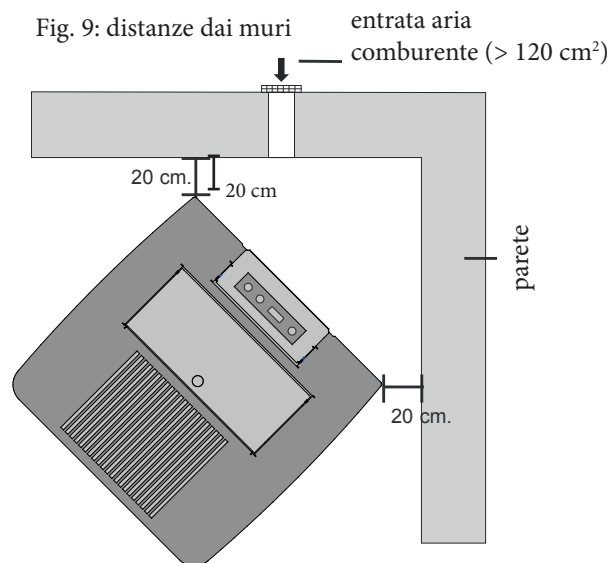


Posizionamenti

Areazione minima per presa d'aria comburente

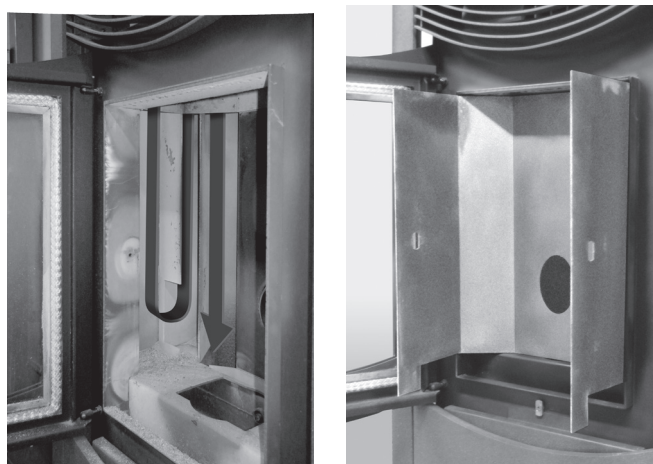
Per un posizionamento corretto e sicuro della presa d'aria si devono rispettare delle misure e delle prescrizioni (Fig. 9). Sono distanze da rispettare per evitare che l'aria comburente possa essere sottratta da un'altra fonte: per esempio l'apertura di una finestra può risucchiare l'aria esterna facendola mancare alla stufa.

Assicurarsi che la depressione misurata tra il locale d'installazione e l'esterno sia > 4 Pa.



Camera di combustione

La camera di combustione è ricoperta da un rivestimento unico in acciaio che completa il percorso obbligato per i fumi. La stufa canalizzabile presenta un doppio giro fumi su ogni lato della stufa per un ottimo scambio. Questo rivestimento unico è facilmente estraibile, il percorso dei fumi è raggiungibile con un normale aspira cenere.



Caratteristiche qualitative del pellets

Parametro	U.M.	EN plus-A1	EN plus-A2
Diametro (D)	mm	6 (± 1)	
Lunghezza (L)	mm	31,5 ≤ L ≤ 40	
Contenuto idrico (M)	%tq ¹	≤ 10	≤ 10
Ceneri (A) 3 ²	%ss ¹	≤ 0,7	≤ 1,5
Durabilità meccanica (DU)	%tq	≥ 97,5	≥ 97,5
Particelle fini (< 3.15 mm)	%tq	< 1	< 1
Additivi	%ss	≤ 2	≤ 2
Potere Calorifico Inferiore (Q)	MJ/kg tq	16,5 ≤ Q ≤ 19	16,3 ≤ Q ≤ 19
Densità apparente(BD)	kg/m ³	≥ 600	≥ 600
Azoto (N)	%ss	≤ 0,3	≤ 0,5
Zolfo (S)	%ss	≤ 0,03	≤ 0,03
Cloro (Cl)	%ss	≤ 0,02	≤ 0,02
Arsenico (As)	%ss	< 1	< 1
Cadmio (Cd)	%ss	≤ 0,5	≤ 0,5
Cromo (Cr)	%ss	≤ 10	≤ 10
Rame (Cu)	mg/kg	≤ 10	≤ 10
Piombo (Pb)	mg/kg	≤ 10	≤ 10
Mercurio (Hg)	mg/kg	≤ 10	≤ 10
Nickel (Ni)	mg/kg	≤ 10	≤ 10
Zinco (Zn)	mg/kg	≤ 100	≤ 100
Punto di fusione delle ceneri (DT) ³	°C	≥ 1200	≥ 1100

1) tq = tal quale - ss = sostanza secca

2) Determinazione a 550°C

3) In questo caso le ceneri devono essere prodotte a 815°C

Il pellets, come peraltro previsto dalla vigente legislazione italiana che disciplina le caratteristiche merceologiche dei combustibili deve essere prodotto esclusivamente con segatura di legno non trattato, senza altri materiali aggiunti.

È assolutamente vietato l'utilizzo di qualsiasi combustibile solido o liquido differente dal pellets per alimentare la .it.

Per ottimizzare il funzionamento della .it, si consiglia l'utilizzo di pellets la cui qualità sia certificata da un ente autorizzato.

Per ottimizzare il funzionamento della .it, si consiglia l'utilizzo di pellets la cui qualità sia certificata da un ente autorizzato.

L'utilizzo di pellets di qualità scadente può portare a malfunzionamenti della .it e, al decadimento della garanzia.

Se si tiene spenta la .it per lunghi periodi di tempo si deve provvedere allo svuotamento del serbatoio dall'eventuale combustibile residuo.


Accensione

Il funzionamento dell'apparecchio deve essere verificato con prova di accensione in conformità alle istruzioni di installazione del fabbricante.

Deve essere verificata in ogni caso la funzionalità dei seguenti elementi:

- collegamento al sistema di evacuazione fumi;
 - aperture esterne di ventilazione;
 - collegamenti elettrici e idraulici.
- Prima dell'accensione della stufa leggere attentamente il manuale d'uso e manutenzione.
 - Togliere dall'interno del serbatoio tutti gli attrezzi che sono stati inseriti nel momento dell'imballo e assicurarsi che il serbatoio sia libero da eventuali corpi estranei.
 - Controllare che il crogiuolo sia ben inserito nella sua sede.
 - Srotolare la sonda ambiente posta sul retro della stufa, allontanandola di circa 20 cm da eventuali parti calde.
 - Chiudere la porta della camera di combustione. Mai aprire la porta quando la stufa a pellet è in funzione.
 - Collegare la stufa ad una presa di corrente con l'apposito cavo in dotazione.


Accensione stufa

- Prima dell'accensione accertarsi che il braciere sia vuoto da eventuale pellet e pulito dai residui di precedenti combustioni. In caso contrario provvedere allo svuotamento e pulizia dello stesso;
- Riempire il serbatoio fino a 3/4 del pellet di buona qualità, conforme a quanto descritto nella norma UNI EN 14961-2;
- Premere l'interruttore di accensione collocato nella parte posteriore della stufa; Sul display compare la scritta "OFF";
- Premere il tasto  per 2 secondi. Dopo qualche istante si accendono l'estrattore fumi, la resistenza di accensione e compare la scritta "FAN ACC"; Il Led candeletta si accende.
- Dopo circa 1 minuto compare la scritta "LOAD WOOD", la stufa carica i pellets e continua l'accensione della resistenza;
- Una volta raggiunta la temperatura adeguata appare sul display la scritta "FIRE ON": significa che la stufa è passata all'ultima fase di accensione

alla fine della quale sarà completamente operativa; Il Led candeletta si spegne.

- Dopo qualche minuto sul display compare la scritta "ON1-2-3-4-5" a seconda della potenza impostata, alternata alla temperatura ambiente.
- Nel caso del raggiungimento della temperatura impostata sul display comparirà la scritta: "ECO", alternata alla temperatura ambiente.
- Il led temperatura si accende quando viene raggiunta la temperatura impostata.

Spegnimento stufa

Per spegnere la stufa premere il tasto  sul pannello comandi finché sul display compare la scritta "OFF". Anche dopo lo spegnimento della stufa l'estrattore fumi continua a funzionare per un tempo prestabilito per garantire una rapida espulsione dei fumi dalla camera di combustione.

Manutenzione a cura del TAB (Tecnico Assistenza Biomassa)

ATTENZIONE!

Durante la prima accensione occorre ventilare bene l'ambiente, in quanto nelle prime ore di funzionamento potrebbero svilupparsi degli odori sgradevoli dovuti a delle esalazioni provenienti dalla vernice e dal grasso nel fascio tubiero.

Se durante il normale funzionamento della stufa, la temperatura dei fumi raggiunge i 220°C (parametro modificabile dal tecnico) si ha la modulazione dei fumi come segue:

- motore estrazione fumi impostato alla massima velocità;

- motoriduttore di caricamento pellet alla minima velocità;
- ventilatore tangenziale di scambio del calore alla massima velocità.

Questa procedura ha la funzione di abbassare la temperatura dei fumi. Quando questa torna al di sotto della soglia di 220°C la stufa ripristinerà la velocità dei tre motori riportandoli all'impostazione precedente il superamento della soglia.

Nel caso di mancanza di energia elettrica, al ritorno di questa, il display segnala lo stato di anomalia "Fire cool" (fiamma presente). L'aspirazione verrà aumentata per espellere i residui dei fumi.

Operazioni di manutenzione	Ogni anno
Pulizia generale interna ed esterna	X
Pulizia accurata dei tubi di scambio	X
Pulizia accurata e disincrostazione del crogiuolo e del relativo vano	X
Pulizia motori, verifica meccanica dei giochi e dei fissaggi	X
Pulizia del canale da fumo (sost. guarnizioni) e del vano ventilatore estrazione fumi	X
Pulizia pressostato	X
Controllo sonde	X
Controllo efficienza pila telecomando	X
Pulizia, ispezione e disincrostazione del vano della resistenza di accensione, sostituzione della stessa se necessario	X
Ispezione visiva dei cavi elettrici, delle connessioni e del cavo di alimentazione	X
Pulizia serbatoio pellet e verifica giochi assieme coclea-motoriduttore	X
Verifica tenuta guarnizioni porte	X
Controllo della parte elettrica e dei componenti elettronici	X
Controllo ed eventuale pulizia della canalizzazione (se presente)	X
Controllo ventilatori canalizzazione (se presente)	X
Collaudo funzionale, caricamento coclea, accensione, funzionamento per 10 minuti e spegnimento	X

I residui solidi asportati e gli eventuali componenti rimossi, devono essere smaltiti nel rispetto della legislazione vigente.

A conclusione delle operazioni di manutenzione, dovranno essere ripristinati i collegamenti iniziali.

Dovrà essere verificata la regolarità dell'accensione dell'apparecchio, accertandosi che non vi sia ritorno dei prodotti della combustione durante il funzionamento.

Nell'eventualità di anomalie occorre verificare:

- efficienza prese aria
- corretto tiraggio camino
- differenza di pressione tra locale di installazione e l'esterno maggiore di 4 Pa.

Al termine delle operazioni di controllo e/o manutenzione, il personale tecnico professionalmente qualificato rilascerà all'utente un rapporto di intervento indicante:

- eventuali componenti sostituiti o installati
 - eventuali osservazioni, raccomandazioni e prescrizioni
- L'utente avrà cura di conservare il rapporto insieme alla documentazione fornita a corredo dell'apparecchio in modo da poterla avere a disposizione per ogni ulteriore consultazione.

Le immagini sono puramente indicative e possono non corrispondere alla realtà del prodotto. Sono da intendersi esemplificative per capirne il funzionamento del prodotto.

Unical[®]



www.unical.eu

Unical AG S.p.A. 46033 casteldario - mantova - italia - tel. +39 0376 57001 - fax +39 0376 660556
info@unical-ag.com - export@unical-ag.com - www.unical.eu

Unical declina ogni responsabilità per le possibili inesattezze se dovute ad errori di trascrizione o di stampa.
Si riserva altresì il diritto di apportare ai propri prodotti quelle modifiche che riterrà necessarie o utili, senza pregiudicarne le caratteristiche essenziali.

CE 00334849 - 1^a edizione 10/13