

MAJESTIC

TELEVISORE LED HD DA 32" SMART
SINTONIZZATORE ANALOGICO E DIGITALE TERRESTRE DVB-T/T2 HD
SINTONIZZATORE SATELLITARE DVB-S/S2 HD
RIPRODUZIONE DEI CONTENUTI MULTIMEDIALI TRAMITE USB
COMPATIBILE CON MODULO CAM CI+ HD

MODELLO: ST32VD



CE

MANUALE D'ISTRUZIONI



**Leggere attentamente e conservare con
cura il presente manuale d'istruzioni**



AVVERTENZE

Per un utilizzo in sicurezza e ottenere il massimo delle prestazioni, si prega di leggere attentamente questo manuale prima dell'utilizzo.

ATTENZIONE: PER RIDURRE IL RISCHIO DI SCOSSE ELETTRICHE NON SMONTARE L'APPARECCHIO. NON SONO PRESENTI PARTI RIPARABILI DALL'UTILIZZATORE. PER RIPARAZIONI RIVOLGERSI A PERSONALE TECNICO QUALIFICATO.

Per evitare il pericolo di scosse elettriche o incendio, non esporre alla pioggia o all'umidità.



TENSIONE PERICOLOSA!



Il simbolo qui a lato avverte l'utilizzatore della presenza di tensione non isolata che potrebbe essere causa di scossa elettrica.



Questo simbolo avverte l'utilizzatore che prima di utilizzare l'unità bisogna leggere attentamente il libretto di istruzioni.

NOTE IMPORTANTI

L'utilizzo deve essere consentito solo a persone adulte e responsabili, adeguatamente istruite sui danni derivanti da utilizzo scorretto.

Questo apparecchio può essere utilizzato da bambini di età da 8 anni in su se sotto sorveglianza oppure se hanno ricevuto delle istruzioni riguardanti l'utilizzo dell'apparecchio in sicurezza e se capiscono i pericoli implicati. Le operazioni di pulizia e di manutenzione da parte dell'utilizzatore non devono essere effettuate dai bambini a meno che non abbiano un'età superiore 8 anni e operino sotto sorveglianza. Tenere l'apparecchio e il suo cavo fuori dalla portata dei bambini con età inferiore agli 8 anni.

Gli apparecchi possono essere utilizzati da persone con ridotte capacità fisiche, sensoriali o mentali o con mancanza di esperienza e di conoscenza se hanno una sorveglianza oppure se hanno ricevuto delle istruzioni a riguardo dell'uso in sicurezza dell'apparecchio e capiscono i pericoli implicati.

I bambini non devono utilizzare l'apparecchio come gioco.

Non permettere che l'apparecchio venga usato da bambini o inabili senza sorveglianza

Tenere lontano da animali domestici

Non utilizzare mai l'apparecchio in luoghi dove il cavo, la spina e il prodotto stesso possano venire a contatto con acqua o superfici bagnate. Non utilizzare l'apparecchio in ambienti esterni, in quanto la pioggia potrebbe creare corti circuiti. Non toccare l'apparecchio con le mani bagnate.

Evitare d'installare l'apparecchio nelle posizioni elencate qui di seguito:

- Luoghi esposti alla luce solare diretta o vicini ad apparecchiature che generano calore, come i termosifoni;
- Sopra altri apparecchi stereo che possono irradiare un calore eccessivo;
- Luoghi che blocchino la ventilazione o che siano umidi o polverosi;
- Ambienti soggetti a vibrazione costante;

Non appoggiare sopra l'apparecchio accessori con fiamme libere, come ad esempio candele accese.

Non cercare di riparare o intervenire da soli sull'apparecchio. Errati interventi o manomissioni possono rendere vana la garanzia. In caso di parti danneggiate o sospetto malfunzionamento, interrompere immediatamente l'utilizzo e consultare personale qualificato. Non immergere mai l'apparecchio in acqua o in altri liquidi. Non appoggiare recipienti contenenti liquidi (ad esempio vasi) sopra l'apparecchio.

Non toccare l'apparecchio con le mani bagnate e non posizionarlo in prossimità di lavandini, vasche o contenitori di liquidi. Utilizzare il prodotto solo se in perfette condizioni. Nel caso l'apparecchio sia stato immerso in acqua o risulti danneggiato rivolgersi a personale qualificato.

Il prodotto non deve essere utilizzato se è stato fatto cadere o se vi sono segni di danni visibili.

L'esposizione a livelli di volume elevati può causare problemi all'udito, inclusi danni permanenti. La predisposizione alla perdita dell'udito varia da persona a persona, tuttavia l'esposizione costante a livelli elevati di volume è dannosa per chiunque. Moderare il livello del volume.

Rivolgersi esclusivamente al personale di servizio qualificato al fine di evitare di invalidare la garanzia. In caso di informazioni e domande rivolgersi al servizio assistenza tecnica della New Majestic S.p.A.



**AVVERTENZA- PER RIDURRE PERICOLI O DANNI PERSONALI,
DANNI AL PRODOTTO O ALLE COSE:**

- Non sottoporre il prodotto a forti scosse, temperature elevate, luce solare diretta.
- Tenere il prodotto lontano da oggetti magnetici, motori, trasformatori.
- Non utilizzare all'esterno in casi di clima avverso.

UTILIZZO E TRATTAMENTO DELLE BATTERIE DEL TELECOMANDO

- Tenere le batterie lontane da bambini e animali. Solo le persone adulte devono maneggiare le batterie.
- Non buttare le batterie nel fuoco o esporle a fonti di calore.
- Seguire le istruzioni di sicurezza e d'uso per l'utilizzo delle batterie fornite dal produttore.

ACCESSORI

Manuale	
d'istruzioni.....	1
Telecomando.....	1

Tutte le immagini contenute nel manual d'istruzioni sono solo un riferimento, le specifiche dovrebbero riferirsi agli accessori attuali.

INDICE

PRIMA DELL'UTILIZZO

AVVERTENZE.....	1-3
ACCESSORI	3
CARATTERISTICHE.....	5
PARTI COMUNI.....	6
UNITA' PRINCIPALE.....	7
TELECOMANDO.....	8-9
UTILIZZO DEL TELECOMANDO.....	9-10
COLLEGAMENTI INIZIALI.....	11-14

UTILIZZO

IMPOSTAZIONE INIZIALE.....	15-16
MODALITÀ TV.....	16-17
CONNESSIONI.....	18-19
CONDIVISIONE SCHERMO / CONTENUTI.....	19-20
FUNZIONI SMART.....	21
IMMAGINE E SUONO.....	22-24
SISTEMA E SUPPORTO.....	25-26

CONSIGLI

MANUTENZIONE.....	27
INSTALLAZIONE A MURO.....	27
INSTALLAZIONE BASI DI APPOGGIO.....	28
SPECIFICHE TECNICHE.....	29-30
RISOLUZIONE DEI PROBLEMI.....	31

CARATTERISTICHE

DISPLAY LED 32" HD

RICERCA AUTOMATICA CANALI TV

SINTONIZZATORE ANALOGICO E DIGITALE TERRESTRE INCORPORATO

SINTONIZZATORE SATELLITARE

GUIDA TV (EPG)

FUNZIONE TELEVIDEO (TELETEXT)

Supporto riproduzione files multimediali dall'ingresso USB

MENU MULTILINGUA

TELECOMANDO

WI-FI INTEGRATO

PRESE : HDMI x3, CVBS e AUDIO L/R, AURICOLARI, OTTICA, RJ45, USB2

SLOT per CI+ (supporta la riproduzione di contenuti HD)

PRESA ANTENNA ESTERNA (DVB-T/T2 DVB-S/S2)

ALTOPARLANTI INTEGRATI

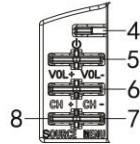
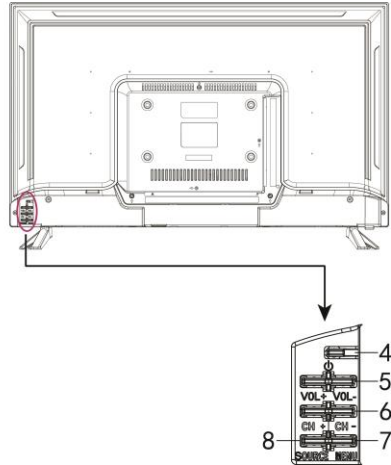
PARTI COMUNI

UNITA' PRINCIPALE

Vista frontale



Vista posteriore



1 Display LED

Sensore telecomando / Indicatore di accensione/spegnimento In modo

2 standby l'indicatore ha una luce rossa; quando il televisore è acceso la luce diventa blu.

3 Piedistallo.

4 **Tasto STANDBY** Premere per accendere/spegnere il televisore.

5 **Tasto VOLUME +/-** Per aumentare/diminuire il livello del volume o per spostarsi a sinistra/destra.

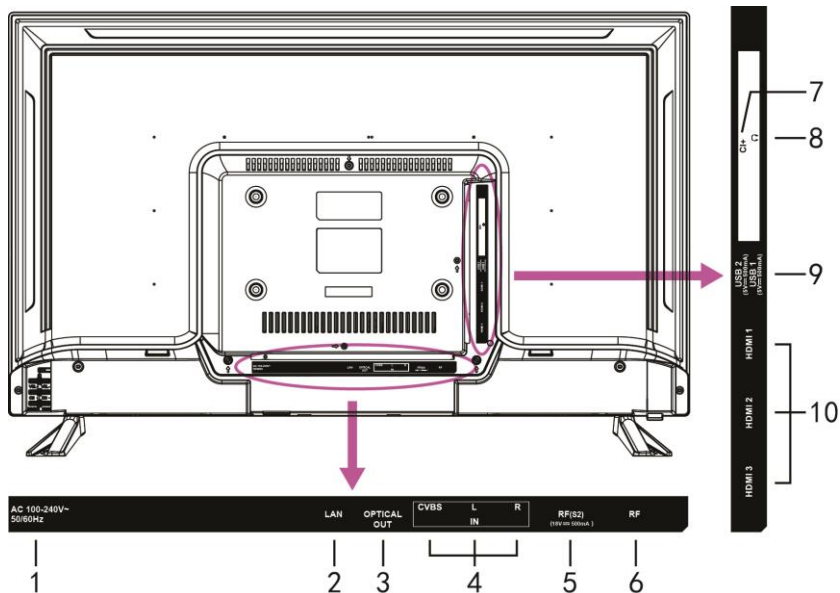
6 **Tasto CHANNEL +/-** Per selezionare il canale successivo/precedente o per spostarsi su o giù.

7 **Tasto MENU** Premere per entrare nel menu impostazioni.

8 **Tasto SOURCE** Per selezionare la sorgente di ingresso.

UNITA' PRINCIPALE

Retro dell'apparecchio



1 Ingresso alimentazione.

2 Ingresso LAN (Local Area Network).

3 Uscita ottica.

4 Ingresso CVBS e Audio L/R.

5 Ingresso antenna RF satellitare S2 (DVB-S2).

6 Ingresso RF per collegare l'antenna TV (DVB-T/DVB-T2/DVB-C).

7 Ingresso Common Interface (CI+).

8 Uscita cuffie.


9 Porta USB 1/2.

10 Ingresso HDMI 1/2/3.

TELECOMANDO

1	Accensione / Spegnimento (STANDBY)	Per impostare l'apparecchio in modalità standby, premere nuovamente per accendere la tv.
2	INPUT	Per selezionare la sorgente di ingresso.
3	Tasti numerici (0-9)	Per inserire le informazioni numeriche come il numero di canale.
4	GUIDE	Mostra la guida TV.
5	CH. LIST	Mostra la lista dei canali.
6	4 Colori	Tasti corrispondenti a diverse funzioni nei menu o teletext.
7	MENU	Mostra il menu oppure torna al menu precedente.
8	▶ 	Avvia / Mette in pausa la riproduzione.
9	Tasti direzione / OK	Tasti di navigazione Su, Giù, Sinistra, Destra / Conferma
10	↶Back	Torna al menu / interfaccia precedente.
11	EXIT	Esce dal menu / interfaccia corrente.
12	🏠(HOME)	Apre la schermata Home.
13	VOL +/-	Aumenta/riduce il volume.
14	CH +/-	Passa al canale successivo/precedente.
15	🔇(MUTE)	Attiva / Disattiva i suoni.



16 SUBTITLE	Visualizza i sottotitoli disponibili.
17 TEXT	Attiva/disattiva Teletext.
18 INFO	Mostra le informazioni sul programma (se disponibili).
19 	Tasto personalizzabile (premere a lungo per configurare l'app da avviare alla sua pressione)
20 Free	Apri l'app Free.
21 DEEZER	Apri l'app Deezer.
22 Content area	Tasti rapidi per aprire Netflix / Prime Video / YouTube / Plex / Browser / Media.

UTILIZZO DEL TELECOMANDO

INSTALLAZIONE BATTERIE

Rimuovere il coperchio delle batterie ed inserire due batterie del tipo 1,5V "AAA", rispettando la polarità con la polarità (+/-) e reinserire il coperchio.





DURATA DELLE BATTERIE

- Le batterie normalmente durano circa un anno anche se la durata può variare in base a quanto si utilizza il telecomando.
- Se il telecomando non funziona anche da vicino all'unità, sostituire le batterie.

NOTA:

Non far cadere e preservare dagli urti il telecomando poiché potrebbe danneggiarsi e non funzionare.
Togliere le batterie se non si utilizza il telecomando per lungo tempo.

FUNZIONAMENTO DEL TELECOMANDO

Puntare il telecomando verso l'unità da una distanza di non più di 5 metri ed entro un'angolazione di circa 60° dal fronte dell'unità.

La distanza di funzionamento può variare a secondo della luminosità del locale.

Non puntare luce diretta al sensore del telecomando.

Non mettere ostacoli tra il telecomando ed il sensore.

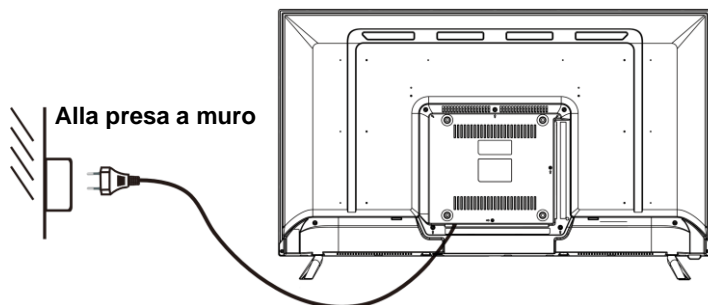
Non utilizzare questo telecomando mentre in contemporanea si utilizza il telecomando di un'altra unità.



COLLEGAMENTI INIZIALI

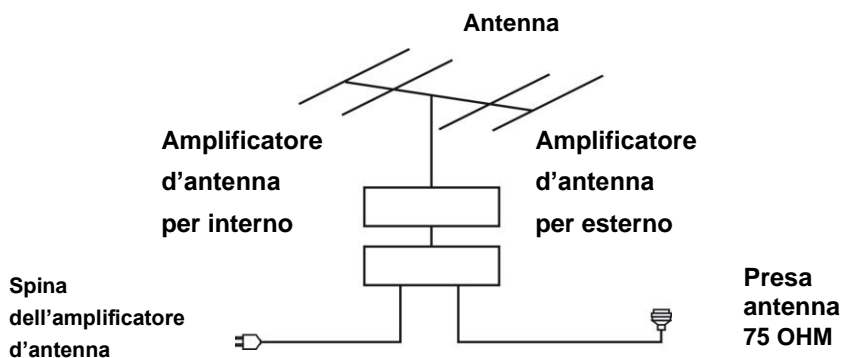
- Assicurarsi che nessun cavo sia collegato all'unità principale prima di collegare fonte di alimentazione.
- Leggere le istruzioni prima di collegare altri apparecchi.

COLLEGAMENTO ALLA PRESA DI CORRENTE

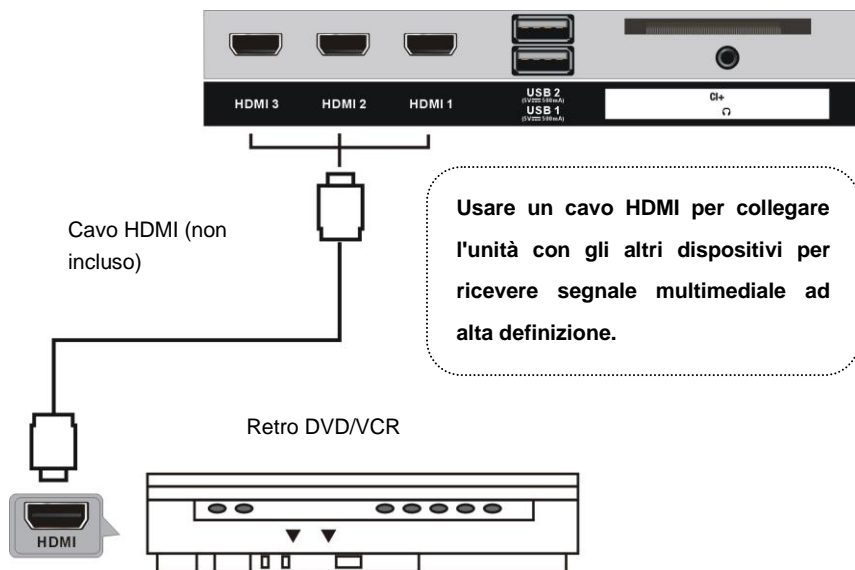


COLLEGARE UN'ANTENNA ESTERNA ALL'UNITA'

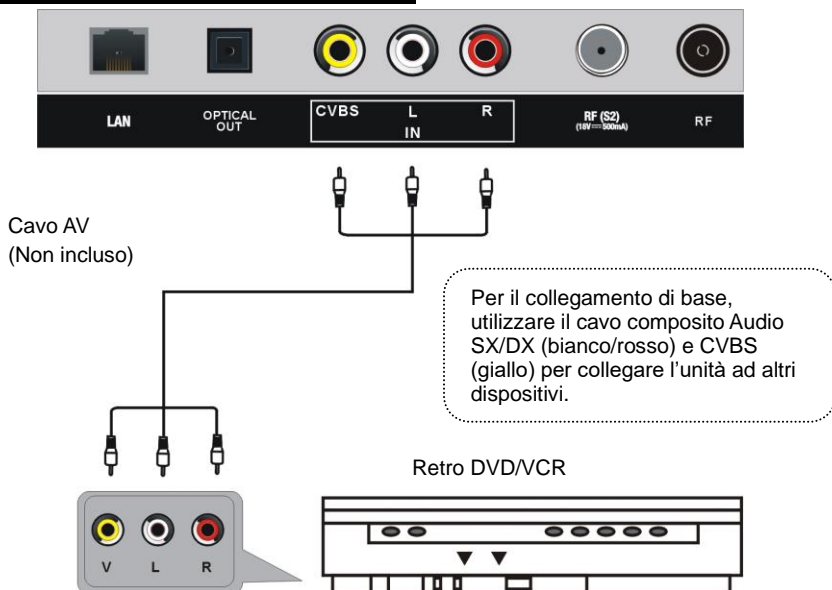
Installare un'antenna esterna tramite la presa antenna per una visione migliore.



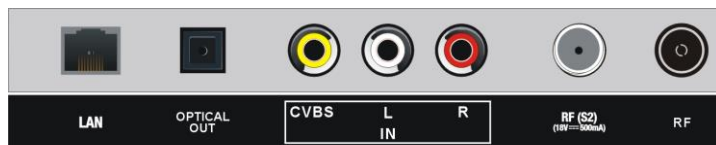
COLLEGAMENTO HDMI



COLLEGAMENTO AV (COMPOSITE)



COLLEGAMENTO OTTICO



Utilizzare il cavo OTTICO (non incluso) per collegare l'unità all'amplificatore o altri dispositivi audio per l'uscita del segnale audio coassiale.

COLLEGAMENTO USB



Inserire un dispositivo di memoria USB nella porta USB per la riproduzione di file multimediali.

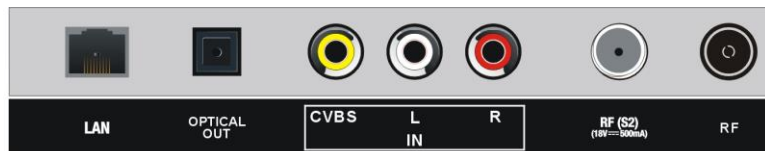
INSERIMENTO SCHEDA COMMON INTERFACE



Inserire la CAM CI (Conditional Access Module), non inclusa, nell'apposita fessura.



Connessione LAN (Local Area Network)



Utilizzare un cavo LAN (non incluso) per collegare la TV alla rete disponibile.

COLLEGAMENTO CUFFIE



Cavo cuffie
(Non incluso)

Impostazione iniziale

Assicurarsi che tutti i dispositivi e l'alimentatore siano collegati correttamente e l'unità sia impostata in modo corretto prima di utilizzare il prodotto.

Premere il tasto STANDBY sull'unità o sul telecomando per accendere il dispositivo (l'indicatore LED sul televisore diventerà blu); premerlo nuovamente per riportare l'unità in modalità Standby (l'indicatore LED sul televisore diventerà rosso).

Al primo avvio del televisore verranno mostrate le schermate che permettono di eseguire la configurazione guidata iniziale (scelta della lingua, impostazioni internet, sintonia canali, ecc...). Al termine della configurazione guidata verrà visualizzato

SELEZIONE CANALE

Premere i tasti CH+/CH- sul telecomando per passare al canale successivo/tornare al canale precedente.

Inserire con i numeri sul telecomando il numero del canale desiderato per passare direttamente al canale scelto.

REGOLAZIONE VOLUME

Premere i tasti VOL+ oppure VOL- sul telecomando per regolare il livello del volume.

Premere il tasto MUTE per disattivare il suono, premerlo nuovamente per riattivarlo.

SELEZIONE INGRESSO

Premere il tasto INPUT sul telecomando per visualizzare la lista delle sorgenti.

Selezionare la sorgente desiderata usando i tasti SU e GIU' del telecomando e confermare premendo OK.

SELEZIONE AUDIO

Premere il tasto MENU sul telecomando e tramite i tasti di navigazione selezionare "Lingua audio" per scegliere la traccia audio desiderata.

NOTA: per poter usare la funzione è necessario che il canale in riproduzione supporti l'audio multi-lingua.

INFORMAZIONI SUL CANALE

Premere il tasto INFO sul telecomando per visualizzare le informazioni sul canale selezionato.

RIPRODUZIONE FILE MULTIMEDIALI DA USB

Inserire un dispositivo di archiviazione USB nel televisore.

Premere il tasto INPUT sul telecomando per visualizzare la lista delle sorgenti e selezionare USB.

Selezionare il file da riprodurre con i tasti del telecomando.

Premere il tasto BACK per tornare alla schermata precedente.

NOTA

- Non è possibile garantire la compatibilità con tutte i dispositivi di archiviazione USB in commercio.
- Non sono supportati dispositivi esterni che richiedono una tensione nominale superiore a 5V e una corrente nominale superiore a 500mA.
- Se si utilizza una prolunga USB il dispositivo di archiviazione connesso potrebbe non essere riconosciuto o non funzionare correttamente.
- Utilizzare solo dispositivi di archiviazione USB formattati con il file system FAT32.

MODALITÀ TV

Scansione automatica canali

È possibile eseguire una scansione automatica dei canali dalla schermata di configurazione guidata iniziale oppure selezionando Menu → Impostazioni → Canale → Scansione automatica → Effettua nuovamente la scansione.

Nota: per selezionare il tipo di ingresso da utilizzare (tra Satellite, Antenna, Cavo), prima di eseguire la scansione automatica dei canali, aprire Menu → Impostazioni → Canale → Modifica impostazione.

Lista canali

Durante la riproduzione di un canale è possibile visualizzare la lista canali premendo il tasto CH. LIST del telecomando.

Gestione canali

Durante la riproduzione di un canale premere il tasto CH. LIST e selezionare Modifica. Selezionare uno o più canali da spostare o eliminare e confermare premendo OK quindi scegliere:

Sposta: per spostare i canali in una nuova posizione (scegliere la nuova posizione e confermare premendo OK).

Elimina: per eliminare i canali selezionati.

Esportazione/Importazione canali su USB

È possibile esportare/importare l'elenco dei canali su un dispositivo di archiviazione USB.

Per esportare l'elenco dei canali premere MENU > Impostazioni > Canale > Modifica canale > Esportare su USB.

Per importare l'elenco dei canali premere MENU > Impostazioni > Canale > Modifica canale > Importare dalla USB.

Gestione Preferiti

Il prodotto può gestire fino a 4 liste di canali "Preferiti".

Inserimento dei canali nelle liste Preferiti

Per inserire i canali nella lista "Preferiti" premere il tasto CH. LIST e poi il tasto MENU, selezionare e confermare i canali da aggiungere alla lista premendo OK dopodiché scegliere "Aggiungi ai preferiti", quindi scegliere la lista nella quale aggiungere i canali tra FAV1, FAV2, FAV3 o FAV4 e confermare premendo OK.

Visualizzazione liste Preferiti

Per visualizzare le liste "Preferiti" premere il tasto CH. LIST, spostarsi sull'icona a forma di cuore, premere la freccia DX del telecomando, selezionare la lista desiderata e premere OK per visualizzarla.

Rimozione dei canali nei Preferiti

Premere il tasto CH. LIST, selezionare la lista da modificare e confermare con OK, quindi scegliere "Modifica", selezionare il canale da rimuovere e premere "Rimuovere".

Nota:

La funzione Preferiti può essere utilizzata solo in modalità TV.

Per poter modificare le liste dei Preferiti è necessario aver eseguito una scansione dei canali.

CONNESSIONI

Rete internet

Per utilizzare le funzioni che richiedono una connessione internet è possibile collegare il televisore alla rete tramite LAN oppure Wi-Fi.

Per scegliere e configurare la rete da usare è possibile seguire la procedura visualizzata nella schermata guidata iniziale oppure, successivamente, aprire Menu → Impostazioni → Rete → Configurazione rete, scegliere il tipo di rete tra LAN e Wi-Fi, inserire se necessario la password e configurare le eventuali impostazioni avanzate come Impostazione IP (DHCP, manuale), ecc...

HDMI-CEC

È possibile utilizzare il telecomando del televisore per controllare i dispositivi esterni collegati al televisore tramite cavo HDMI. I dispositivi esterni devono supportare la funzione HDMI e CEC (HDMI-CEC).

Per attivare la funzione HDMI-CEC, dopo aver collegato al televisore un dispositivo compatibile con HDMI-CEC, premere MENU → Impostazioni → Sistema → HDMI & CEC ed abilitare l'opzione "Controllo CEC".

Nota:

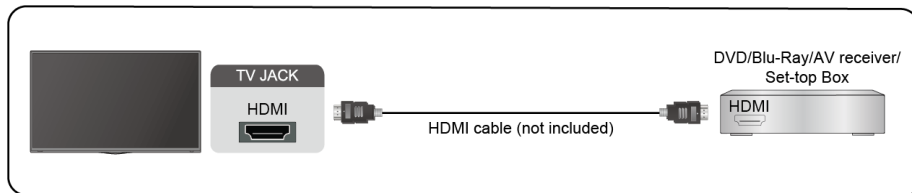
È necessario utilizzare cavi HDMI compatibili con la funzionalità HDMI-CEC.

La funzione HDMI-CEC del dispositivo collegato deve essere attivata.

Se viene collegato un dispositivo HDMI non compatibile con HDMI-CEC, tutte le funzioni di controllo HDMI-CEC non funzioneranno.

A seconda del dispositivo HDMI collegato, la funzione HDMI-CEC potrebbe non funzionare.

HDMI



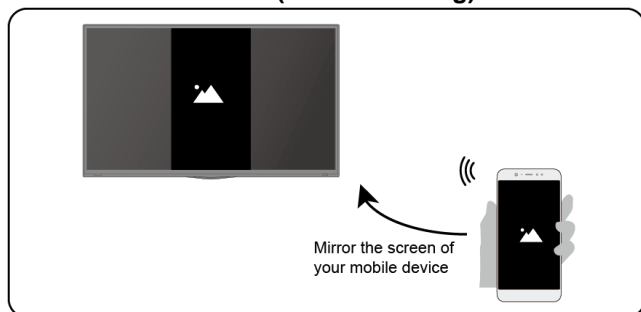
Collegare un cavo HDMI tra il televisore e il dispositivo esterno.

Alcuni dispositivi richiedono che il segnale HDMI sia impostato come uscita nelle impostazioni del dispositivo esterno (consultare il manuale utente del dispositivo per le istruzioni).

Il connettore HDMI fornisce un segnale sia video che audio quindi non è necessario collegare alcun cavo audio.

CONDIVISIONE SCHERMO / CONTENUTI

Condivisione schermo (Screen sharing)



Permette di visualizzare i contenuti del proprio dispositivo sulla TV.

Premere il tasto INPUT sul telecomando ed aprire la funzione “Condivisione dello schermo”.

Attivare la funzione di trasmissione schermo dal proprio dispositivo Android/Windows10.

Cercare il televisore nell'elenco di ricerca del proprio dispositivo e selezionarlo per visualizzare lo schermo sul televisore.

Nota: alcuni dispositivi potrebbero non essere compatibili o non supportare la trasmissione.

Condivisione dei contenuti (Content sharing)



Permette di trasmettere contenuti multimediali (video/musica/foto) dal proprio dispositivo allo schermo del televisore.

Verificare che l'opzione "Condivisione dei contenuti" in Impostazioni → Sistema → Impostazioni app, sia attiva.

Assicurarsi che il dispositivo e la TV siano collegati alla stessa rete e che i contenuti siano visibili attraverso la rete locale.

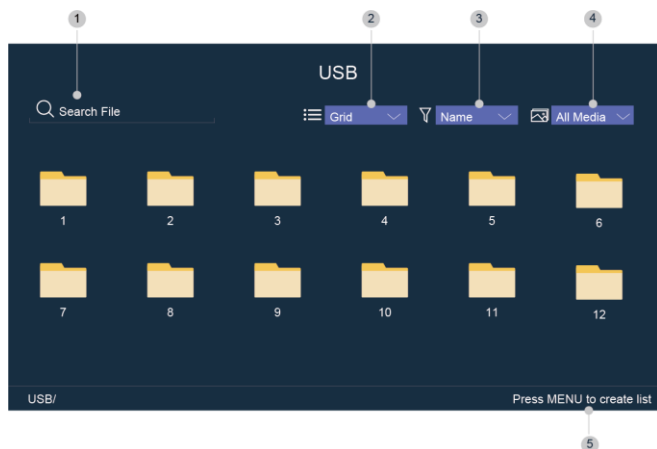
Premere il tasto INPUT sul telecomando ed aprire la funzione "Condivisione dei contenuti".

Cercare il televisore nell'elenco di ricerca del proprio dispositivo e selezionarlo quindi avviare la riproduzione del contenuto.


Alcuni dispositivi Android/iOS/PC potrebbero non supportare la funzione di condivisione dei contenuti.

Alcuni contenuti potrebbero non essere riprodotti a causa del formato oppure a causa di problemi della connessione di rete.

FUNZIONI SMART




Riproduzione contenuti multimediali

Dopo aver inserito un dispositivo di archiviazione USB, premere  > **My Apps** > **Media** e scegliere il dispositivo inserito per visualizzarne il contenuto.

- 1 Ricerca il nome del contenuto da riprodurre.
- 2 Visualizza i file per griglia / lista
- 3 Ordina i file per Nome / Data modifica / Dimensioni
- 4 Filtra i file per tipo tra Tutti / Foto / Video / Musica
- 5 Premere MENU per creare una playlist.

Schermata Home

La schermata Home permette di accedere velocemente alle applicazioni, gestire le impostazioni del televisore e visualizzare le anteprime di alcuni contenuti.

Per visualizzare la schermata Home premere il tasto  sul telecomando. Dalla schermata Home è possibile cambiare posizione alle applicazioni selezionando l'applicazione da spostare, premendo il tasto MENU e selezionando la nuova posizione, confermandola premendo OK.

**Cerca**

Permette di cercare contenuti all'interno delle applicazioni del televisore.

**Ingressi**

Permette di selezionare l'ingresso da visualizzare.

**Impostazion**

Apri il menu impostazioni.

**Notifiche**

Visualizza le notifiche.

**Profilo**

Permette di gestire l'account VIDAA.

IMMAGINE E SUONO

REGOLAZIONE IMMAGINE

Questi menu permettono di migliorare l'esperienza visiva personalizzando la visualizzazione delle immagini.

Scelta modalità immagine

 > **Impostazioni** > **Immagine** > **Modalità immagine**

Permette di scegliere la modalità d'immagine tra dei presets predefiniti:

- **Automatico**
- **Sport**
- **Dinamica**
- **Cinema notturno**
- **Cinema diurno**
- **Standard.**

Proporzioni immagine

 > **Impostazioni** > **Immagine** > **Proporzioni**

Permette di regolare le proporzioni dell'immagine tra:

- **Automatico**
- **16:9**
- **4:3**
- **Panoramica**
- **Zoom film**
- **Diretta.**

Attivare/disattivare la modalità Gioco

 > **Impostazioni** > **Immagine** > **Modalità gioco**

Ottimizza le immagini per PC o console da gioco. Riduce l'Input Lag e aumenta la responsività.

NOTA: la modalità è attivabile solo nella sorgente HDMI.

Impostazioni immagine avanzate



> **Impostazioni > Immagine > Impostazioni della modalità immagine**

Permette di modificare

- **Applica le impostazioni attuali** alla sorgente in uso oppure a tutte le sorgenti.

- **Retroilluminazione**
- **Luminosità**
- **Contrasto**
- **Saturazione del colore**
- **Nitidezza**
- **Contrasto adattivo**
- **Riduzione del rumore**
- **MPEG riduzione del rumore**
- **Temperatura colore**
- **Impostazioni colore**
- **Bilanciamento del bianco**
- **Livello del nero**
- **Regolazione della gamma**
- **Calibratura della gamma**
- **Overscan**
- **Ripristino impostazioni immagine predefinite.**

REGOLAZIONE SUONO

Questi menu permettono di personalizzare l'audio del televisore.

Scelta modalità suono

 > **Impostazioni > Suono > Modalità suono**


Permette di scegliere la modalità di suono predefinita tra:

- Standard
- Teatro
- Musica
- Dialogo
- Notte fonda
- Sport
- Automatico.


Impostazioni utilizzo cuffie

 > **Impostazioni > Suono > Cuffia**

Permette di scegliere se riprodurre l'audio solo nelle cuffie collegate o se riprodurlo insieme all'altoparlante del televisore e regolare il volume delle cuffie.

 > **Impostazioni > Suono > Impostazioni Modalità Audio**

Permette di regolare le impostazioni audio del televisore: Equalizzatore, Ottimizzazione audio per il montaggio del televisore a parete e controllo automatico del volume.

 > **Impostazioni > Suono > Altoparlanti**

Permette di selezionare l'uscita audio del televisore (ARC, Altoparlante TV, SPDIF).

SISTEMA E SUPPORTO

SISTEMA

Permette di regolare le impostazioni di sistema

Regolazione ora e data

> Impostazioni > Sistema > Timer

- Formato ora
- Data/ora
- Fuso orario
- Ora legale.

Impostazioni Timer accensione/spegnimento

> Impostazioni > Sistema > Impostazioni del timer

- Timer di spegnimento (permette di far spegnere automaticamente il televisore allo scadere del timer impostato).
- Accensione del timer (permette di far accendere automaticamente il televisore a un orario impostato).
- Spegnimento del timer (permette di far spegnere automaticamente il televisore a un orario impostato).
- Timeout del menu,
- Standby automatico.
- Standby automatico in assenza di segnale.

NOTIFICHE

> Impostazioni > Sistema > Impostazioni avanzate > Notifiche

Consente di gestire le notifiche pop-up per informazioni ed eventi che si verificano durante l'utilizzo del televisore.

È possibile abilitare/disabilitare le notifiche per:

- Pubblicità.
- Novità.
- Avvertenze e dichiarazioni legali.
- Messaggi di sistema.

SUPPORTO

Visualizza le informazioni sul televisore, aggiornamenti di sistema e ripristino delle impostazioni iniziali.

Aggiornamenti di sistema

> Impostazioni > Supporto > Aggiornamento del sistema

- Aggiornamento automatico del software (attiva/disattiva la ricerca automatica degli aggiornamenti software)
- Verifica aggiornamento software (verifica se è disponibile un aggiornamento software)
- Aggiornamento automatico dell'applicazione di sistema (permette di aggiornare automaticamente le applicazioni in background)
- Aggiorna da USB (aggiorna il software della TV tramite un dispositivo USB).

Nota: Quando viene eseguito un aggiornamento tramite un dispositivo di archiviazione USB assicurarsi i file dell'aggiornamento siano inseriti nella root del dispositivo di archiviazione, dopodiché inserirla nel televisore. Il file system della dispositivo di archiviazione USB deve essere FAT32 e il tipo di tabella delle partizioni MBR.

Manuale elettronico

> Impostazioni > Supporto > E-Manual

Permette di accedere al manuale elettronico che fornisce ulteriori informazioni sulle funzionalità del televisore.

MANUTENZIONE

Assicurarsi di premere il tasto STANDBY per mettere il televisore in modalità standby e scollegare la spina di alimentazione prima di eseguire la manutenzione.

Pulire il televisore con un panno morbido e asciutto.

Se la superficie è estremamente sporca, pulirla con un panno imbevuto di una debole soluzione di acqua e sapone e ben strizzato, quindi ripassare con un panno asciutto.

Non usare alcol, benzene, diluenti, liquidi detergenti o altri prodotti chimici.

Non usare aria compressa per rimuovere la polvere.

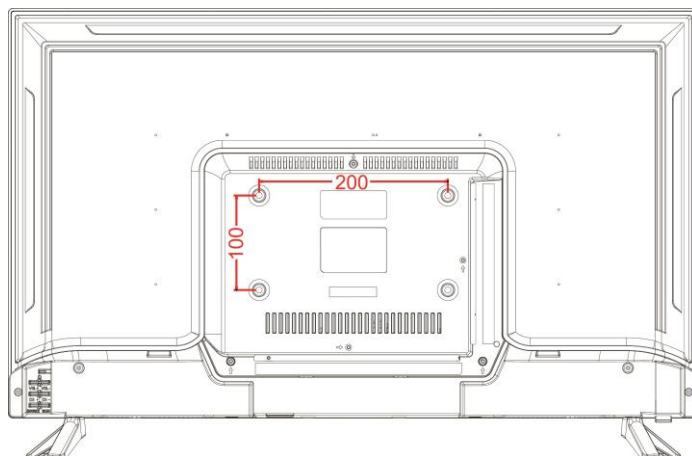
INSTALLAZIONE A MURO

Contattare un installatore professionista per l'installazione a muro del prodotto. Non siamo responsabili in caso di qualsiasi danno al TV o alle persone se l'installazione viene eseguita autonomamente.

Non effettuare l'installazione a muro mentre il TV è acceso, pericolo di scossa elettrica.

Utilizzare viti M6*10mm (4 pezzi) standard (non incluse).

RETRO DEL TELEVISORE



INSTALLAZIONE BASI DI APPOGGIO

Il televisore viene fornito con il piedistallo e il display separato. Prima di utilizzare il televisore, si prega di effettuare il montaggio delle basi di appoggio seguendo le istruzioni riportate di seguito.

Fase 1

Posizionare il televisore rivolto verso il basso su un panno morbido o un cuscino per evitare che il pannello venga danneggiato.

Fase 2

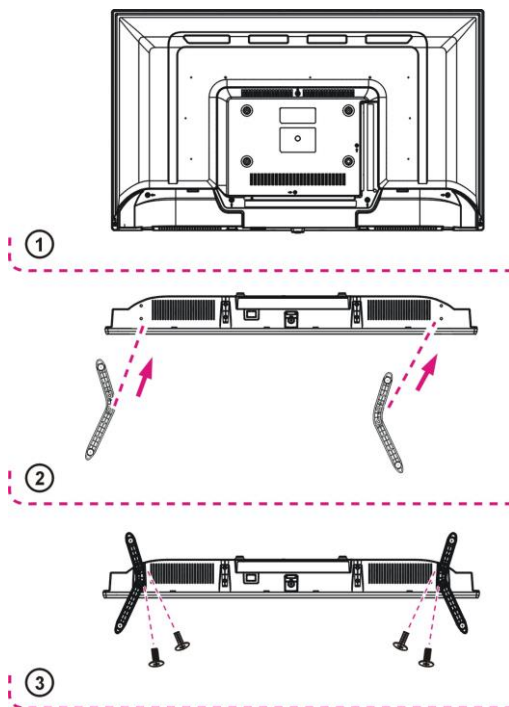
Allineare le due basi di appoggio nella corretta posizione, come in figura (2).

Fase 3

Avvitare le viti in dotazione con un cacciavite (3).

NOTE:

- Staccare la presa di alimentazione prima dell'installazione/disinstallazione delle basi di appoggio.
- Per evitare eventuali danni al televisore, sarebbe opportuno avere un aiuto durante l'installazione o la rimozione del supporto TV.



AC 100/240V~ 50/60Hz

Temperatura di utilizzo da 5° a 35°

Dimensioni prodotto: 73.2 (L) x 43.2 (H) x 7.2 (P) cm

Dimensioni con piedistallo: 73.2(L) x 47.9 (H) x 19.1 (P) cm

Peso con piedistallo: Circa. 3.5 kg

Le specifiche tecniche possono subire modifiche senza preavviso.

Eco-contributo RAEE assolto ove dovuto - N° Registro AEE: IT08020000001647

Eco-contributo PILE assolto ove dovuto - N° Registro PILE: IT19070P00005533

MAJESTIC

TV 32" TFT LED

MOD. ST32VD

ALIMENTAZIONE: AC 100-240V~50/60Hz 60W

CONSUMO IN STANDBY: MAX. 0.5W

USB: 5V = 500mA



NEW MAJESTIC S.p.A.

Via Rossi Martini, 41

26013 CREMA (CR)

ITALY

ASSEMBLED IN EU



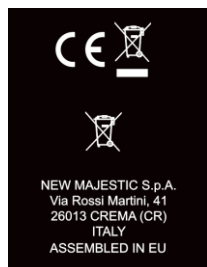
= Classe II, doppio isolamento



= Logo RAEE (Rifiuti di apparecchiature elettriche ed elettroniche)



= Uso interno



= Smaltimento batterie



ASSEMBLED IN EU

MAJESTIC

NEW MAJESTIC S.P.A.

Via Rossi Martini 41

26013 CREMA (CR)

RISOLUZIONE DEI PROBLEMI

Controllare i seguenti punti prima di presupporre malfunzionamenti di questa unità:

Problema	Soluzione
Spia di alimentazione spenta	Inserire cavo di alimentazione nella presa di corrente.
Nessuna immagine.	Assicurarsi che l'apparecchio sia collegato correttamente.
<ul style="list-style-type: none"> ● Nessun suono. ● Suono distorto. 	<ul style="list-style-type: none"> ● Assicurarsi che l'apparecchio sia collegato correttamente. ● Assicurarsi che le impostazioni di ingresso per il sistema TV e stereo siano corrette. ● Regolare il volume ad un livello adeguato premendo VOL + / VOL-.
Nessuna operazione può essere eseguita con il telecomando.	<ul style="list-style-type: none"> ● Verificare che le batterie siano installate con la polarità corretta. ● Le batterie sono scariche: sostituire con batterie nuove. ● Puntare il telecomando verso il sensore del telecomando e riprovare. ● Azionare il telecomando a una distanza di non più di 6 metri dal sensore telecomando. ● Rimuovere gli ostacoli tra il telecomando e il sensore del telecomando.
Nessuna operazione dei tasti (dall'unità principale e / o dal telecomando) è efficace.	Scollegare l'alimentatore e ricollegarlo. (La TV potrebbe non funzionare correttamente a causa di fulmini, elettricità statica o altri fattori.)
Immagine mediocre o nessuna immagine.	<ul style="list-style-type: none"> ● Regolare l'antenna o utilizzare un'antenna esterna. ● Riposizionare l'unità vicino a una finestra (se all'interno di un edificio). ● Spostare l'unità lontano da prodotti che possono essere causa di interferenze. ● Risintonizzare i canali. ● Ripristinare le impostazioni di fabbrica.
Suono scarso o nessun suono.	<ul style="list-style-type: none"> ● Controllare le impostazioni audio. ● Premere il tasto MUTE sul telecomando per annullare la funzione Mute. ● Scollegare le cuffie.
Rumore o altra interferenza.	Apparecchiature elettroniche vicino all'unità possono essere causa di interferenza. Riposizionare l'unità o spostare l'apparecchiatura che causa interferenza.

INFORMAZIONE AGLI UTENTI DI APPARECCHIATURE DOMESTICHE



Ai sensi dell'art. 25 Comma 1 del Decreto Legislativo 14 Marzo 2014, n. 49 "Attuazione delle Direttive 2011/65/UE e 2012/19/UE relative alla riduzione dell'uso di sostanze pericolose nelle apparecchiature elettriche ed elettroniche, nonché allo smaltimento dei rifiuti".

Il simbolo del cassonetto barrato riportato sull'apparecchiatura o sulla sua confezione indica che il prodotto alla fine della propria vita utile deve essere raccolto separatamente dagli altri rifiuti. L'utente dovrà, pertanto, conferire l'apparecchiatura giunta a fine vita agli idonei centri di raccolta differenziata dei rifiuti elettronici ed elettrotecnici, oppure riconsegnarla al rivenditore al momento dell'acquisto di una nuova apparecchiatura di tipo equivalente, in ragione di uno a uno.

L'adeguata raccolta differenziata per l'avvio successivo dell'apparecchiatura dismessa al riciclaggio, al trattamento e allo smaltimento ambientale compatibile contribuisce ad evitare possibili effetti negativi sull'ambiente e sulla salute e favorisce il reimpiego e/o riciclo dei materiali di cui è composta l'apparecchiatura.

Lo smaltimento abusivo del prodotto da parte dell'utente comporta l'applicazione delle sanzioni di cui alla corrente normativa di legge.

Eventuali pile o batterie ricaricabili contenute nel dispositivo devono essere smaltite separatamente negli appositi raccoglitori preposti alla raccolta delle pile esaurite.

Smaltimento batterie

Lo smaltimento delle batterie consumate deve avvenire presso gli appositi centri di raccolta differenziata o in base alle regolamentazioni locali. Batterie conformi alla direttiva 2013/56/EC.



CONDIZIONI GENERALI DI GARANZIA PER I PRODOTTI DELLA New MAJESTIC S.p.A.

Gentile Cliente, La ringraziamo per il Suo acquisto e Le ricordiamo che il prodotto risponde alle normative vigenti in fatto di costruzione e di sicurezza.

Nel caso si dovessero riscontrare anomalie o difetti del prodotto, la New Majestic S.p.A. offre una Garanzia convenzionale soggetta alle condizioni qui riportate (precisando che la Garanzia convenzionale lascia impregiudicati i diritti del consumatore di cui al D.Lgs. n.206 del 06/09/2005). Per Garanzia si intende esclusivamente la riparazione o la sostituzione gratuita dei singoli componenti o dell'intero bene riconosciuti difettosi nella fabbricazione.

Il periodo di Garanzia non verrà rinnovato o prolungato a seguito di successiva rivendita, riparazione o sostituzione del prodotto stesso.

Le parti riparate, sostituite o il cambio totale del prodotto saranno garantiti per un periodo di **60 giorni** a partire dalla data della riparazione o della sostituzione e naturalmente per la restante durata della Garanzia stessa.

La Garanzia ha validità a partire dalla data comprovata da un documento fiscale valido (scontrino fiscale oppure fattura d'acquisto) per un periodo di **24 mesi** in caso di acquisto con scontrino fiscale e **12 mesi** in caso di acquisto con fattura fiscale (partita iva).

Ci sono dei beni che per le loro normali caratteristiche sono deperibili nel tempo oppure soggetti a consumo e usura derivanti dall'utilizzo, pertanto, per gli accessori inclusi nella confezione di vendita la Garanzia ha validità di **12 mesi**.

Un accumulatore ricaricabile si ritiene difettoso e sostituibile in Garanzia **12 mesi** solo quando risulta interrotto, ossia non eroga più energia e la tensione ai suoi capi è di Zero Volt. Nel caso in cui la capacità di erogare energia risultasse ridotta rispetto al prodotto nuovo (trattasi di consumo/usura) il periodo di Garanzia sarà di **6 mesi**.

Non sono coperti da Garanzia:

- Il deterioramento dovuto ad usura delle parti estetiche e di tutte le componenti che dovessero risultare difettose a causa di negligenza o trascuratezza nell'uso, di errata manutenzione ovvero di circostanze che non possano ricondursi a difetti di fabbricazione dell'apparecchio.
- I manuali d'uso, i software di terzi, le configurazioni, le applicazioni o i dati scaricati dal cliente.
- I difetti causati da un uso improprio del prodotto (cadute, pressioni, deformazioni o uso di oggetti appuntiti).
- Apertura, modifica o riparazione del prodotto da parte di soggetti diversi dal Centro Assistenza Autorizzato.

- I numeri di serie, la data di produzione , il codice a barre o il codice IMEI * che risultano essere cancellati, alterati o illeggibili.

Per interventi in Garanzia si prega di rivolgersi presso uno dei Centri Assistenza Autorizzati della New Majestic S.p.A., la cui lista completa è consultabile sul sito www.newmajestic.com, oppure presso il punto vendita dove è stato acquistato il prodotto, consegnando il tagliando di Garanzia debitamente compilato ed allegando lo scontrino fiscale relativo l'acquisto.

ATTENZIONE:

È opportuno conservare integri sia l'imballo che tutti gli accessori in esso contenuti, poiché in caso di invio al laboratorio tecnico è meglio utilizzare la confezione originale con tutti i suoi accessori.

New Majestic S.p.A.

* IL CODICE IMEI E' PER SMARTPHONE, TELEFONI & TABLET 3G/4G

Dichiarazione di conformità UE
EU Declaration of conformity (DoC)

Nome del fabbricante / Company name:	New MAJESTIC S.p.A.
Indirizzo postale / Postal address:	Via Rossi Martini, 41
CAP e Città / Postcode and Town/City:	26013, Crema (CR) - Italy
Telefono / Telephone:	+39 0373 / 31415
Indirizzo posta elettronica /E-mail address:	info@newmajestic.com
Persona autorizzata alla compilazione del fascicolo tecnico / Authorized person to complete the technical file:	Lacchinelli Dean – Via Rossi Martini, 41 26013 Crema (CR) – Italy
La presente dichiarazione di conformità è rilasciata sotto la responsabilità esclusiva del fabbricante / We declare that the DoC is issued under our sole responsibility	
Apparecchio modello / Apparatus model:	Mod. ST32VD (V1)
Tipo prodotto / Product type:	TELEVISORE

Il fabbricante, New Majestic SPA, dichiara che il prodotto è conforme a tutte le disposizioni pertinenti delle seguenti direttive / The manufacturer, New Majestic SPA, declares that the product complies with all relevant provisions of the following directives:

Direttiva/Directive 2014/53/UE

Il testo completo della dichiarazione di conformità UE è disponibile al seguente indirizzo Internet / The full text of the EU Declaration of Conformity is available at the following web address: <http://www.newmajestic.com>

Crema, il 30/11/2021

DATA DI PRODUZIONE: 04/2022

22

New MAJESTIC S.p.A.





ENERG ⚡

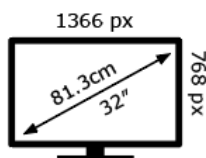


MAJESTIC

ST32VD



31 kWh/1000h



2019/2013