

**Nuovo TCV**

termoconvettori a gas, camera stagna

NUOVO TCV	accensione piezoelettrica, convez. naturale, tiraggio bilanciato
NUOVO TCV VI	accensione elettronica, convez. forzata, tiraggio bilanciato
NUOVO TCV VIS	accensione elettronica, convez. forzata, tiraggio forzato

I Nuovi TCV sono dei radiatori a gas autonomi per il riscaldamento degli ambienti non serviti da impianto termico, ideali per seconde case, ristrutturazioni ed edilizia commerciale come uffici, negozi, magazzini, saloni, ecc.

Autonomia di funzionamento, rapidità di messa in regime, economia di esercizio e semplicità di installazione sono le caratteristiche distintive dei Nuovi TCV Riello.

I Nuovi TCV si contraddistinguono per il design elegante e per i contenuti tecnici innovativi, grazie al bruciatore a doppio stadio di potenza e doppia velocità di ventilazione (mod. VIS).

I termoconvettori sono indicati anche come integrazione o ampliamento di impianti già esistenti, laddove il riscaldamento risulti scarso o insufficiente. Molto apprezzato è l'utilizzo nelle mezze stagioni prima dell'accensione dell'impianto principale.

In base al D.P.R. 412 del 1993, i termoconvettori a gas individuali sono pienamente legittimati a scaricare i prodotti di combustione in parete senza obbligo di scarico in canna fumaria.

## PLUS DI PRODOTTO

- Economia di esercizio.
- Alta efficienza e silenziosità.
- Massima sicurezza di funzionamento grazie al circuito di combustione ed evacuazione fumi stagno.
- Comfort ambientale veloce e sicuro.
- Bruciatore con doppio stadio di potenza (modelli VI e VIS).
- Ventilatore tangenziale a doppia velocità (modelli VIS).
- Termostato ambiente incorporato.
- Timer giornaliero di serie per i modelli VIS.

## VANTAGGI PER L'INSTALLAZIONE E MANUTENZIONE

- Installazione semplice e rapida.
- Dima di montaggio e maschera per l'esecuzione fori a corredo.
- Possibilità di scaricare direttamente i fumi in parete, ai sensi del D.P.R. n. 412/93.
- L'apparecchio viene installato direttamente all'interno del locale da riscaldare.
- I terminali di aspirazione/scarico sia separati che uniti necessitano di forature di sezione particolarmente ridotta.



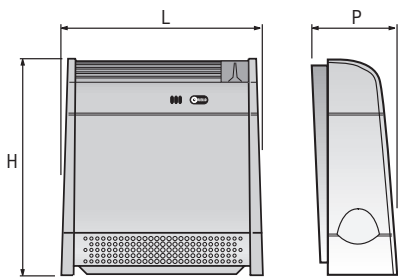
IL CLIMA PER OGNI TEMPO

NUOVO TCV A TIRAGGIO BILANCIATO			NUOVO TCV	NUOVO TCV	NUOVO TCV	NUOVO TCV
			18	18 VI	30 VI	45 VI
Portata termica		kW	2,1	2,1	3,49	5,11
		kcal/h	1.810	1.810	3.000	4.395
Potenza termica		kW	1,79	1,87	3,18	4,6
		kcal/h	1.540	1.610	2.735	3.955
Portata termica ridotta		kW	0,84	1,42	2,44	3,58
		kcal/h	720	1.220	2.100	3.080
Potenza termica ridotta		kW	0,71	1,28	2,18	3,15
		kcal/h	610	1.100	1.875	2.710
Rendimento utile		%	90,1	90,1	90,2	90,1
Volume MAX, ambiente riscaldato da un termoconvettore *		m <sup>3</sup>	78	78	135	196
Portata aria a +15°C *		m <sup>3</sup> /h	130	130	225	335
Categoria combustibile			II 2H3+	II 2H3+	II 2H3+	II 2H3+
Pressione di alimentazione	METANO (G20)	mbar	20	20	20	20
	GPL (G30/G31)	mbar	29/37	29/37	29/37	29/37
Pressione agli ugelli	METANO (G20)	mbar	12	12	12	12
	GPL (G30/G31)	mbar	28,8/36,8	28,8/36,8	28,7/36,7	28,6/36,5
Tipo di apparecchio			C11	C11	C11	C11
Alimentazione elettrica		V/50Hz	-	230	230	230
			-	monofase	monofase	monofase
Potenza elettrica assorbita		W	-	40	50	70
Grado di protezione elettrica		IP	-	20	20	20
Peso		kg	17,5	21	27,7	34

NUOVO TCV A TIRAGGIO FORZATO			NUOVO TCV	NUOVO TCV	NUOVO TCV
			25 VIS	45 VIS	65 VIS
Portata termica		kW	3,2	5,5	8
		kcal/h	2.750	4.730	6.880
Potenza termica		kW	2,91	5	7,35
		kcal/h	2.500	4.300	6.320
Portata termica ridotta		kW	2,24	3,85	5,6
		kcal/h	1.925	3.310	4.815
Potenza termica ridotta		kW	1,98	3,46	4,92
		kcal/h	1.700	2.975	4.230
Rendimento utile		%	91	91	91,8
Volume MAX, ambiente riscaldato da un termoconvettore *		m <sup>3</sup>	78	166	197
Portata aria a +15°C *		m <sup>3</sup> /h	130	225	335
Categoria combustibile			II 2H3+	II 2H3+	II 2H3+
Pressione di alimentazione	METANO (G20)	mbar	20	20	20
	GPL (G30/G31)	mbar	28-30/37	28-30/37	28-30/37
Pressione agli ugelli	METANO (G20)	mbar	12	12	12
	GPL (G30/G31)	mbar	28,8/36,7	28,5/36,5	28,5/35,8
Tipo di apparecchio			C13/C33/C53/C63	C13/C33/C53/C63	C13/C33/C53/C63
Alimentazione elettrica		V/50Hz	230	230	230
			monofase	monofase	monofase
Potenza elettrica assorbita		W	100	100	80
Grado di protezione elettrica		IP	20	20	20
Peso		kg	21	27,7	34

\* Valore indicativo

## DIMENSIONI D'INGOMBRO

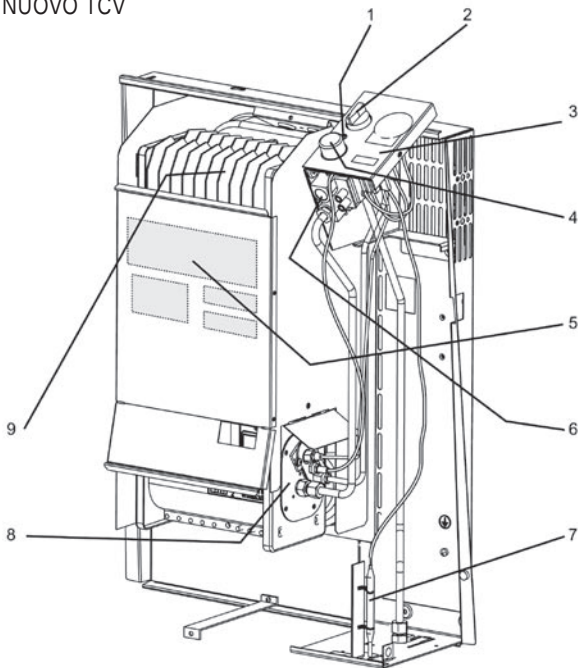


Modelli		NUOVO TCV 18	NUOVO TCV 18 VI	NUOVO TCV 30 VI	NUOVO TCV 45 VI	NUOVO TCV 25 VIS	NUOVO TCV 45 VIS	NUOVO TCV 65 VIS
L-Larghezza	mm	508	508	658	808	508	658	808
H-Altezza	mm	650	650	650	650	650	650	650
P-Lunghezza	mm	225	225	225	225	225	225	225

V = ventilatore di convezione.  
 I = controllo gas a ionizzazione di fiamma.  
 S = tiraggio forzato scarico fumi.

## TERMOCONVETTORI A TIRAGGIO BILANCIATO

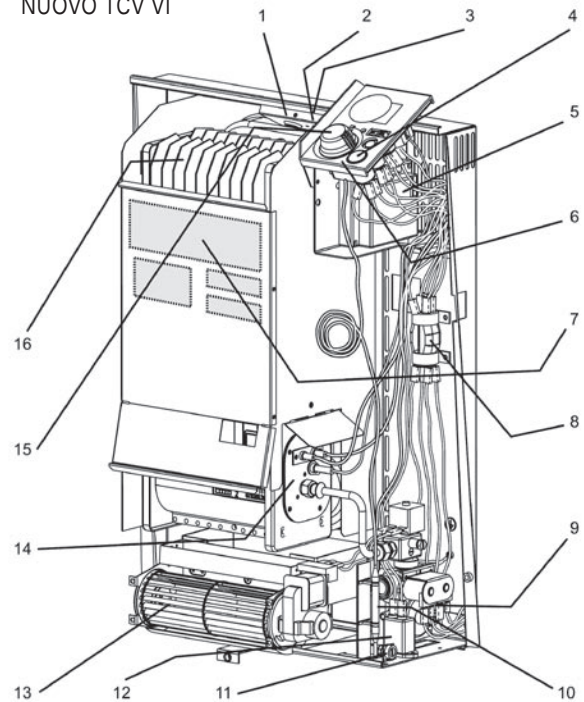
NUOVO TCV



Legenda

- 1 Vite taratura del regolatore
- 2 Interruttore principale
- 3 Pannello di comando
- 4 Termostato ambiente
- 5 Targhetta tecnica
- 6 Valvola gas
- 7 Sonda termostato ambiente
- 8 Gruppo bruciatore
- 9 Scambiatore di calore

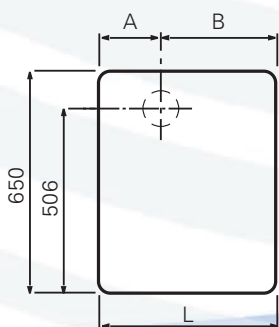
NUOVO TCV VI



Legenda

- 1 Termostato di consenso
- 2 Termostato di sicurezza (a riarmo manuale)
- 3 Pulsante di sblocco termostato di sicurezza
- 4 Interruttore principale
- 5 Centralina di controllo
- 6 Pannello comandi
- 7 Targhetta tecnica
- 8 Ponte diodi
- 9 Valvola gas
- 10 Sonda termostato ambiente
- 11 Fusibile di protezione
- 12 Spina di alimentazione elettrica
- 13 Ventilatore di convezione
- 14 Gruppo bruciatore
- 15 Termostato ambiente
- 16 Scambiatore di calore

## Posizionamento della dima

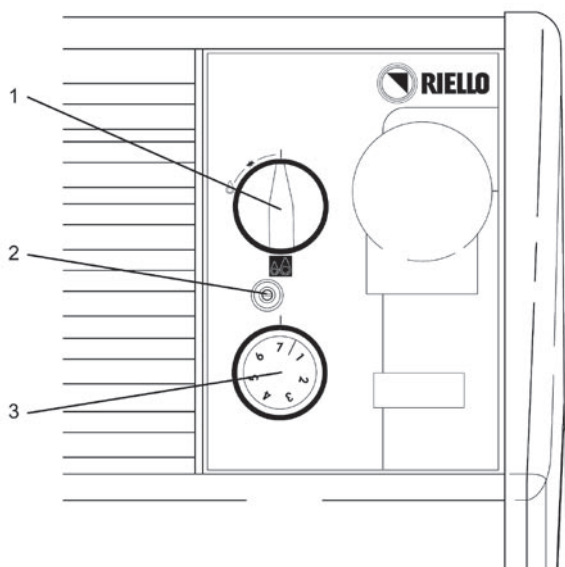


N.B: la dima è nel kit scarico fumi

Modelli		NUOVO TCV 18	NUOVO TCV 18 VI	NUOVO TCV 30 VI	NUOVO TCV 45 VI
A	mm	195	195	315	315
L	mm	508	508	658	808
B	mm	313	313	343	493

## Pannelli di comando

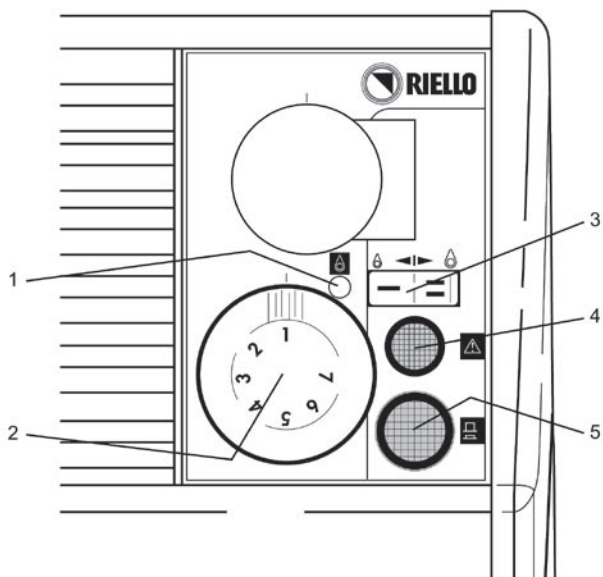
### NUOVO TCV



#### Legenda

- 1 Manopola ACCENSIONE / COMANDO  
I - Spento  
\* - Scintilla di accensione Pilota  
P - Pilota  
B - Bruciatore di potenza
- 2 Vite REGOLATORE di PRESSIONE
- 3 Termostato ambiente

### NUOVO TCV VI



#### Legenda

- 1 Segnalazione di funzionamento
- 2 Termostato ambiente
- 3 Selettore potenza (min/max)
- 4 Pulsante di sblocco
- 5 Interruttore principale

## Ubicazione

Per procedere correttamente, è importante appurare se la parete su cui si fisserà l'apparecchio sia di materiale adeguato a sostenerne il peso complessivo;

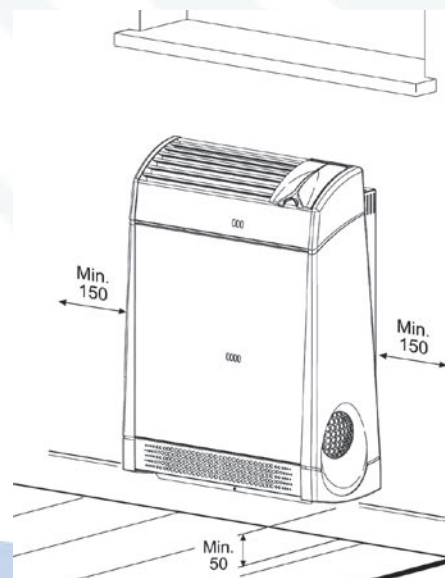
Verificare che non vi siano perlinature in legno oppure in materiale plastico o di altri tipi non resistenti al calore, che potrebbero venire a contatto con i tubi di evacuazione fumi.

Il materiale della parete su cui si fisserà l'apparecchio deve resistere alle temperature dei condotti di scarico dei fumi (circa 180°C).

Nel caso di parete di materiale a bassa resistenza al calore è possibile realizzare un'intercapedine attorno al condotto di scarico dei fumi e coibentarla con materiali resistenti alle temperature presenti, oppure eseguire un foro che abbia un diametro maggiorato di almeno 4 cm rispetto a quello del tubo di scarico fumi.

E' vietato installare il Termoconvettore entro le zone di rispetto dei locali bagno/doccia o in prossimità di erogatori d'acqua.

Per queste installazioni devono essere realizzate speciali protezioni che rendano l'apparecchio conforme alle Norme Elettriche di Sicurezza "specifiche".



## Applicazione scarico fumi

### TIPI DI INSTALLAZIONE SECONDO UNI CIG 7129

A lato è rappresentato il tipo di installazione delle tubazioni (aspirazione e scarico) secondo le indicazioni della norma UNI CIG 7129 vigente, per i prodotti che hanno le seguenti caratteristiche costruttive e di installazione.

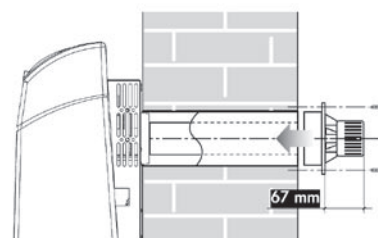
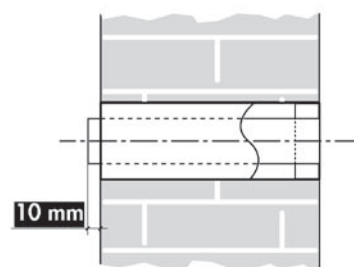
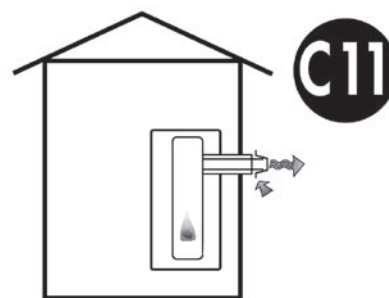
Montaggio tubazioni di "aspirazione aria / scarico fumi"

Adattare la lunghezza delle tubazioni in dotazione, all'effettivo spessore della parete, tagliando la parte in eccedenza.

Il tubo esterno in lamiera deve esser tagliato a lunghezza eguale allo spessore del muro.

Tagliare il tubo interno in alluminio (tubo di scarico fumi) in maniera tale che, una volta montato, sia allineato alla tubazione esterna verso l'esterno e sporgente di 10 mm rispetto all'interno della parete abitativa.

In caso di sporgenza del tubo rivolto all'esterno del muro (terminale staccato dalla parete), potrebbero verificarsi anomalie nel funzionamento del bruciatore tali da far spegnere lo stesso o la fiamma pilota, soprattutto con il sopraggiungere di condizioni atmosferiche sfavorevoli (forte vento, pioggia, ecc.).



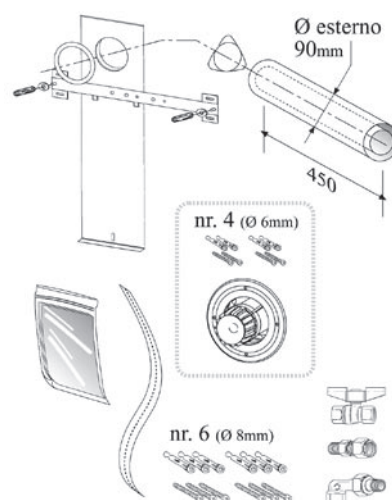
### ACCESSORI SCARICO FUMI

Tubazione scarico fumi e aspirazione aria comburente

Per l'installazione dei Termoconvettori NUOVO TCV è necessario disporre del KIT TUBAZIONI più adatto al tipo di aspirazione dell'aria comburente e di scarico fumi, da realizzare, ordinato separatamente dall'apparecchio e scelto tra i seguenti:

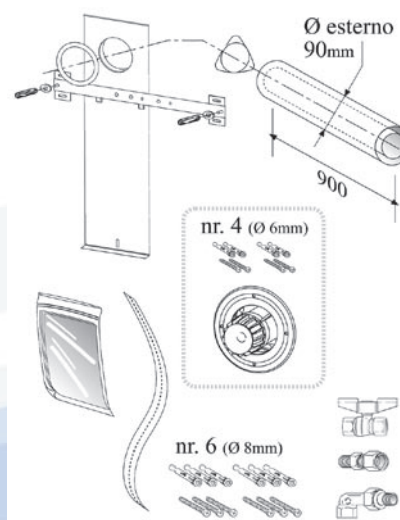
#### TERMINALE ESTERNO L = 45 cm composto da:

- n. 1 Nastro guida taglio autoadesivo
- n. 6 Tasselli da muro  $\varnothing$  8 mm
- n. 4 Tasselli da muro  $\varnothing$  6 mm
- n. 1 Terminale di aspirazione/scarico con rosone in plastica.
- n. 1 Coppia tubazioni concentriche L = 45 cm + molla di centraggio
- n. 1 Guarnizione O-Ring tenuta tubazioni concentriche
- n. 1 Rubinetto gas con raccordi
- n. 2 Piastrini + 2 rondelle + 2 colonnette ES8-M6



#### TERMINALE ESTERNO L = 90 cm composto da:

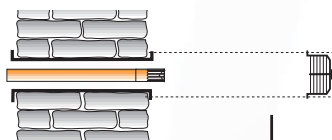
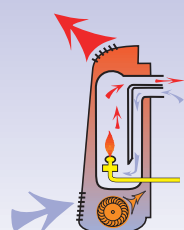
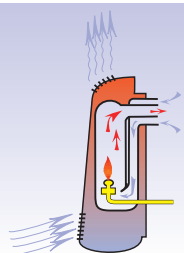
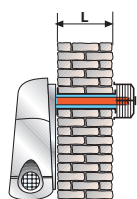
- n. 1 Nastro guida taglio autoadesivo
- n. 6 Tasselli da muro  $\varnothing$  8 mm
- n. 4 Tasselli da muro  $\varnothing$  6 mm
- n. 1 Terminale di aspirazione/scarico con rosone in plastica
- n. 1 Coppia tubazioni concentriche L = 90 cm + molla di centraggio
- n. 1 Guarnizione O-Ring tenuta tubazioni concentriche
- n. 1 Rubinetto gas con raccordi
- n. 2 Piastrini + 2 rondelle + 2 colonnette ES8-M6



## Accessori

Installazione tipo C 11  
orizzontale a parete

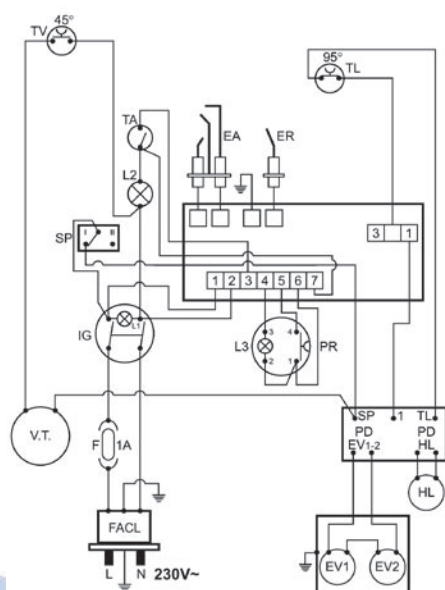
lunghezza L:  
minimo 450 mm  
max 900 mm



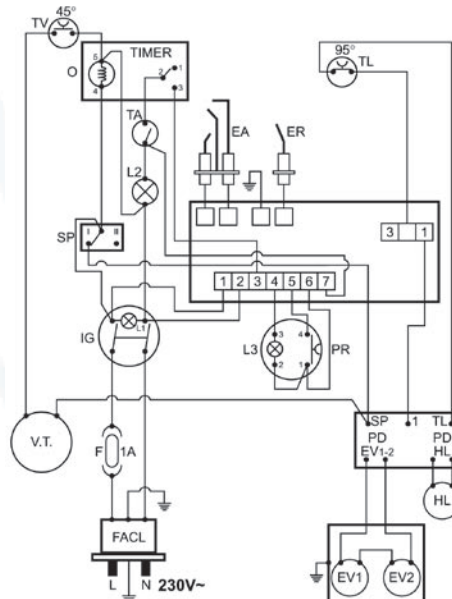
	Terminale esterno L 45 cm cod. 4155750	Terminale esterno L 90 cm cod. 4155752	Terminale esterno L 45 cm cod. 4155754	Terminale esterno L 90 cm cod. 4155756	Terminale esterno L 45 cm cod. 4155758	Terminale esterno L 90 cm cod. 4155760	Griglia terminale esterno cod. 4155762	Griglia terminale esterno cod. 4155764	Griglia terminale esterno cod. 4155766	Timer giornaliero cod. 4155808	Timer settimanale cod. 4155820	Vaschetta di umidificazione cod. 4155776
<b>Nuovo TCV 18</b>	•	•					•					•
<b>Nuovo TCV 18 VI</b>	•	•					•			•	•	•
<b>Nuovo TCV 30 VI</b>			•	•				•		•	•	•
<b>Nuovo TCV 45 VI</b>					•	•			•	•	•	•

## Schema elettrico funzionale NUOVO TCV VI

senza Timer



con Timer



Legenda

CF Centralina controllo fiamma  
EA Elettrodo di accensione  
ER Elettrodo di rilevazione  
EV Elettrovalvola gas  
F Fusibile  
FACL Filtro antist. con connettore linea

HI Modulatore potenza  
IG Interruttore generale  
L Linea fase  
N Linea neutro  
O Orologio programmatore  
PD-EV Ponte diodi elettrovalvola gas  
PD-HL Ponte diodi modulatore  
PR Pulsante di reset

SP Selettore potenza  
TA Termostato ambiente  
TI Termostato limite  
TV Termostato di ventilazione  
VT Ventilatore tangenziale

## RIELLO NUOVO TCY

### DESCRIZIONE COSTRUTTIVA PER CAPITOLATO SINTETICO

Termoconvettore ad alto rendimento con bruciatore atmosferico di gas e camera di combustione stagna a tiraggio naturale a flusso bilanciato.

Apparecchio idoneo per il riscaldamento indipendente.

### DESCRIZIONE COSTRUTTIVA PER CAPITOLATO

Il termoconvettore a gas è composto da:

- mantello in lamiera di acciaio verniciata con polvere epossidica e parti in nylon caricato a vetro
- camera di combustione stagna rispetto all'ambiente
- scambiatore di calore in pressofusione di alluminio con ampia alettatura esterna ed interna
- bruciatore atmosferico multigas in acciaio inox
- accensione piezoelettrica
- termostato ambiente incorporato che consente una regolazione differenziata della temperatura in ogni locale
- controllo di gas con sicurezza positiva a termocoppia
- spioncino per il controllo di fiamma
- regolatore/stabilizzatore della pressione del gas
- conforme alla direttiva 90/396/CEE (gas) - marcatura CE.

### MATERIALE A CORREDO

- ugelli GPL
- certificato di garanzia dell'apparecchio
- monografia tecnica a disposizione di installazione, uso e manutenzione
- targhetta di identificazione prodotto
- staffa di montaggio
- dima di montaggio
- presa elettrica

## ACCESSORI

Sono disponibili i seguenti accessori:

- Terminale esterno L = 45 cm
- Terminale esterno L = 90 cm
- Griglia terminale esterna
- Vaschetta di umidificazione

## RIELLO NUOVO TCV VI

### DESCRIZIONE COSTRUTTIVA PER CAPITOLATO SINTETICO

Termoconvettore ad alto rendimento con bruciatore atmosferico di gas e camera di combustione stagna a tiraggio naturale a flusso bilanciato con distribuzione del calore a mezzo di ventilatore tangenziale e accensione/controllo gas automatico ad ionizzazione.

Apparecchio idoneo per il riscaldamento indipendente.

### DESCRIZIONE COSTRUTTIVA PER CAPITOLATO

Il termoconvettore a gas è composto da:

- mantello in lamiera di acciaio verniciata con polvere epossidica e parti in nylon caricato a vetro
- camera di combustione stagna rispetto all'ambiente
- scambiatore di calore in pressofusione di alluminio con ampia alettatura esterna ed interna
- bruciatore atmosferico multigas in acciaio inox
- accensione elettronica automatica
- termostato ambiente incorporato che consente una regolazione differenziata della temperatura in ogni locale
- controllo di gas con sicurezza positiva a ionizzazione di fiamma
- spioncino per il controllo di fiamma
- regolatore/stabilizzatore della pressione del gas
- ventilatore tangenziale di ricircolo dell'aria ambiente con controllo automatico
- interruttore per l'esclusione del ventilatore
- pannello comandi multifunzionale che consente la programmazione della temperatura ambiente e l'attivazione del ventilatore di convezione
- conforme alla direttiva 90/396/CEE (gas) - marcatura CE
- conforme alla direttiva 89/336/CEE (compatibilità elettromagnetica)
- conforme alla direttiva 72/23/CEE (bassa tensione).

### MATERIALE A CORREDO

- ugelli GPL
- certificato di garanzia dell'apparecchio
- monografia tecnica a disposizione di installazione, uso e manutenzione
- targhetta di identificazione prodotto
- staffa di montaggio
- dima di montaggio
- presa elettrica

## ACCESSORI

Sono disponibili i seguenti accessori:

- Griglia terminale esterna Nuovo TCV 18 VI
- Griglia terminale esterna Nuovo TCV 30 VI
- Griglia terminale esterna Nuovo TCV 45 VI
- Timer giornaliero: tutti i modelli
- Timer settimanale: tutti i modelli
- Terminale esterno L = 45 cm Nuovo TCV 18 VI
- Terminale esterno L = 90 cm Nuovo TCV 18 VI
- Terminale esterno L = 45 cm Nuovo TCV 30 VI
- Terminale esterno L = 90 cm Nuovo TCV 30 VI
- Terminale esterno L = 45 cm Nuovo TCV 45 VI
- Terminale esterno L = 90 cm Nuovo TCV 45 VI
- Vaschetta di umidificazione

## NORME DI INSTALLAZIONE

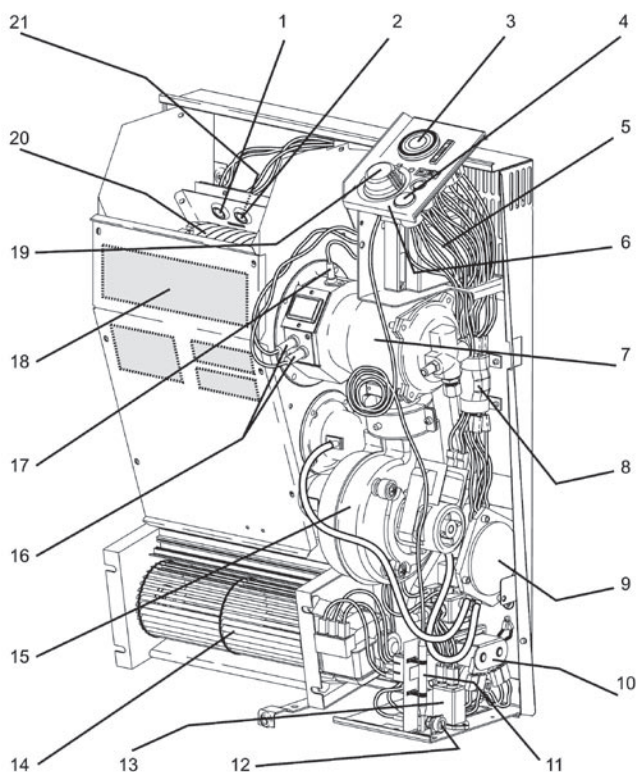
I termoconvettori TCV devono essere installati a regola d'arte secondo la norma UNI 7129 se il combustibile è gas naturale e secondo la norma UNI 7131 se il combustibile è gas liquido (GPL).

In particolare essendo apparecchi di tipo C non ci sono limitazioni per la sua ubicazione.



# TERMOCONVETTORI A TIRAGGIO FORZATO

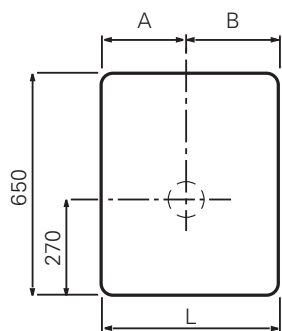
## Struttura



### Legenda

- 1 Termostato di convezione
- 2 Termostato di sicurezza (a riarmo manuale)
- 3 Timer giornaliero
- 4 Interruttore Principale
- 5 Centralina di controllo
- 6 Pannello di comando
- 7 Gruppo bruciatore
- 8 Ponte diodi
- 9 Pressostato
- 10 Valvola gas
- 11 Sonda termostato ambiente
- 12 Fusibile di protezione
- 13 Spina di alimentazione elettrica
- 14 Ventilatore di convezione
- 15 Ventilatore di combustione
- 16 Candeletta di accensione
- 17 Candeletta di rilevazione fiamma
- 18 Targhetta tecnica
- 19 Termostato ambiente
- 20 Scambiatore di calore
- 21 Pulsante sblocco termostato di sicurezza

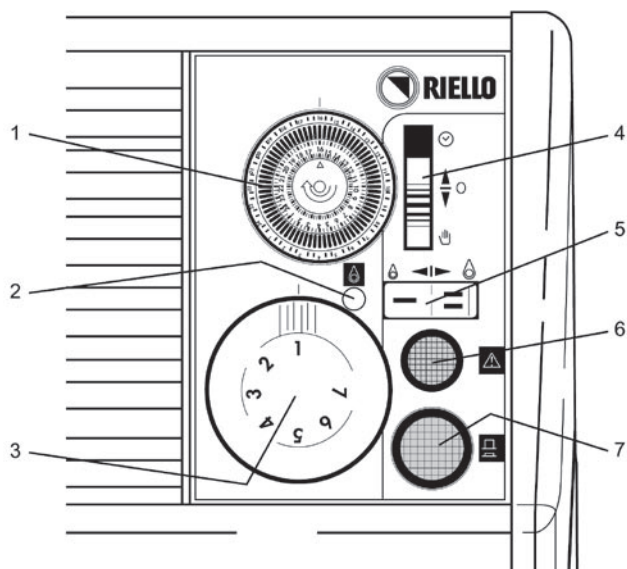
## Posizionamento della dima



N.B: la dima è nel kit scarico fumi

Modelli		NUOVO TCV 25 VIS	NUOVO TCV 45 VIS	NUOVO TCV 65 VIS
A	mm	254	404	554
L	mm	508	658	808
B	mm	254	254	254

## Pannello di comando



### Legenda

- 1 Timer
- 2 Segnalazione di funzionamento
- 3 Termostato ambiente
- 4 Selettore di funzione:
  - ☑ — Funzionamento del ventilatore secondo la programmazione del Timer.
  - — Spento.
  - ☞ — Funzionamento del termoconvettore secondo la temperatura del Termostato Ambiente.
- 5 Selettore DOPPIA potenza (min/max)
- 6 Pulsante di sblocco
- 7 Interruttore principale

## Ubicazione

Per procedere correttamente, è importante appurare se la parete su cui si fisserà l'apparecchio sia di materiale adeguato a sostenerne il peso complessivo;

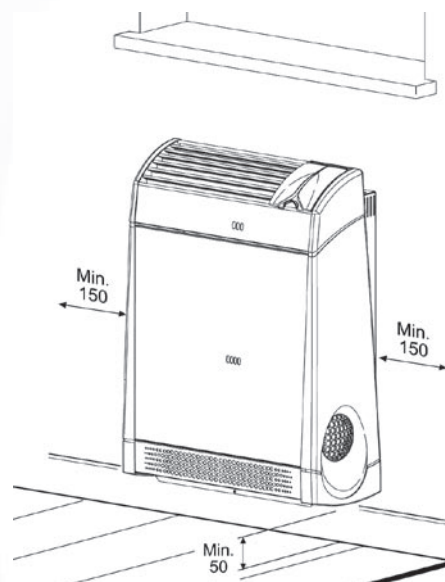
Verificare che non vi siano perlinature in legno oppure in materiale plastico o di altri tipi non resistenti al calore, che potrebbero venire a contatto con i tubi di evacuazione fumi.

Il materiale della parete su cui si fisserà l'apparecchio deve resistere alle temperature dei condotti di scarico dei fumi (circa 180°C).

Nel caso di parete di materiale a bassa resistenza al calore è possibile realizzare un'intercapedine attorno al condotto di scarico dei fumi e coibentarla con materiali resistenti alle temperature presenti, oppure eseguire un foro che abbia un diametro maggiorato di almeno 4 cm rispetto a quello del tubo di scarico fumi.

E' vietato installare il Termoconvettore entro le zone di rispetto dei locali bagno/doccia o in prossimità di erogatori d'acqua.

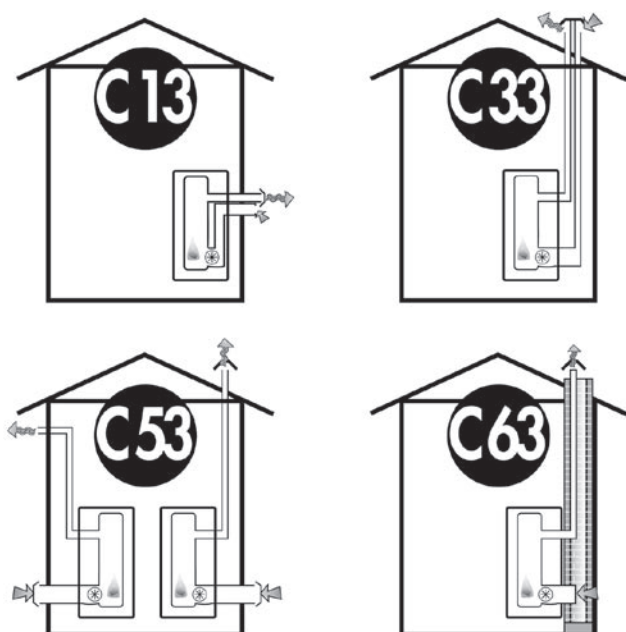
Per queste installazioni devono essere realizzate speciali protezioni che rendano l'apparecchio conforme alle Norme Elettriche di Sicurezza "specifiche".



## Applicazioni scarico fumi

### TIPI DI INSTALLAZIONE SECONDO UNI CIG 7129

Di seguito sono rappresentati i tipi di installazione delle tubazioni (aspirazione e scarico) secondo le indicazioni della norma UNI CIG 7129 vigente, per i prodotti che hanno le seguenti caratteristiche costruttive e di installazione.



C13 Con aspirazione aria ed evacuazione fumi vicini, sulla stessa parete

C33 Con aspirazione aria ed evacuazione fumi verticali vicini, posizionati sul tetto

C53 Con aspirazione aria ed evacuazione fumi verticali, lontani fra di loro

C63 Con aspirazione aria ed evacuazione fumi verticali lontani fra di loro, aspirazione e scarico nella stessa canna

Modelli		NUOVO TCV 25 VIS		NUOVO TCV 45 VIS		NUOVO TCV 65 VIS	
Ø tubi di scarico/aspirazione aria	mm	32	54	32	54	54	54
Ø foro parete per tubi con Terminale Unico	mm	65	110	65	110	110	110
Lunghezza max tubi con Terminale Unico	m	5	15	1	15	15	15
Lunghezza min. tubi complessiva	mm		80		80		80

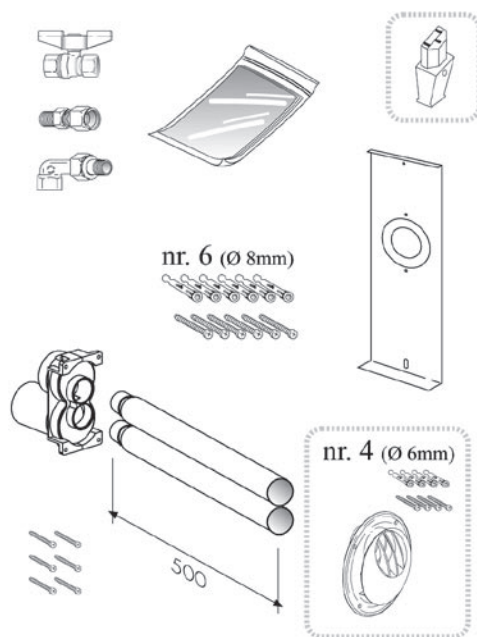
## TERMINALE SDOPPIATO UNITO

Sono da scegliere in funzione della lunghezza del tubo di aspirazione dell'aria comburente e di scarico fumi.

### Kit tubazioni $\varnothing$ 32 mm terminale unico - cod. 4155872

Il kit è composto da:

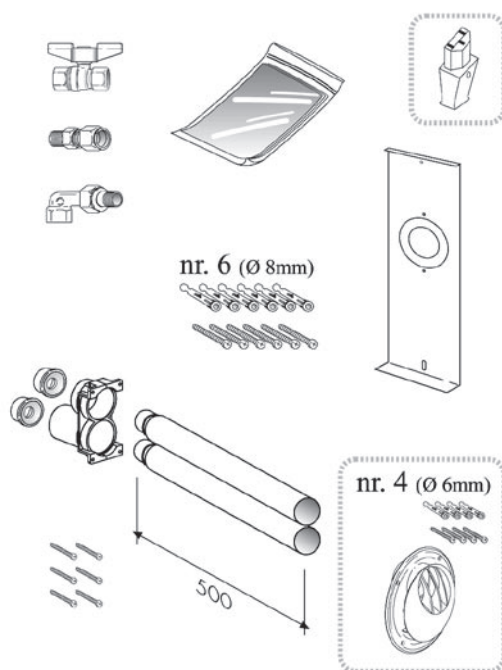
- n. 1 Rubinetto gas con raccorderia
- n. 1 Raccordo adattatore per tubi  $\varnothing$  3,2 cm e viti di fissaggio
- n. 6 Viti autofilettanti fissaggio tubi
- n. 2 Tubi  $\varnothing$  3,2 cm L = 50 cm
- n. 1 Terminale unico con rosone integrato
- n. 4 Tasselli  $\varnothing$  6 mm



### Kit tubazioni $\varnothing$ 54 mm terminale unico - cod. 4155874

Il kit è composto da:

- n. 1 Rubinetto gas con raccorderia
- n. 1 Raccordo adattatore per tubi  $\varnothing$  5,4 cm e viti di fissaggio
- n. 6 Viti autofilettanti fissaggio tubi
- n. 2 Tubi  $\varnothing$  5,4 cm L = 50 cm
- n. 1 Terminale unico con rosone integrato
- n. 4 Tasselli  $\varnothing$  6 mm
- n. 2 Diaframmi



Modelli		NUOVO TCV 25 VIS		NUOVO TCV 45 VIS		NUOVO TCV 65 VIS
Tubi di scarico fumi/aspirazione aria	$\varnothing$ mm	32	54	32	54	54
Foro parete per tubi con terminale unico	$\varnothing$ mm	32	65	32	65	110
Lunghezza MAX tubi con terminale unico	m	10	15	3	15	15
Lunghezza MIN tubi complessiva	mm	80	80	80	80	80
Perdita di carico tubo L = 500 mm	Pa	3	0,5	6	0,6	0,8
Perdita di carico tubo L = 1000 mm	Pa	5	0,7	11	1	1,6
Perdita di carico curva 90°	Pa	2,5	0,5	5	1	1
Perdita di carico terminale unico	Pa	2,5	0,5	4	2	2
Perdita di carico MAX ammessa *	Pa	50	20	50	20	30

\* Somma delle perdite di carico della tubazione aspirazione aria e della tubazione scarico fumi

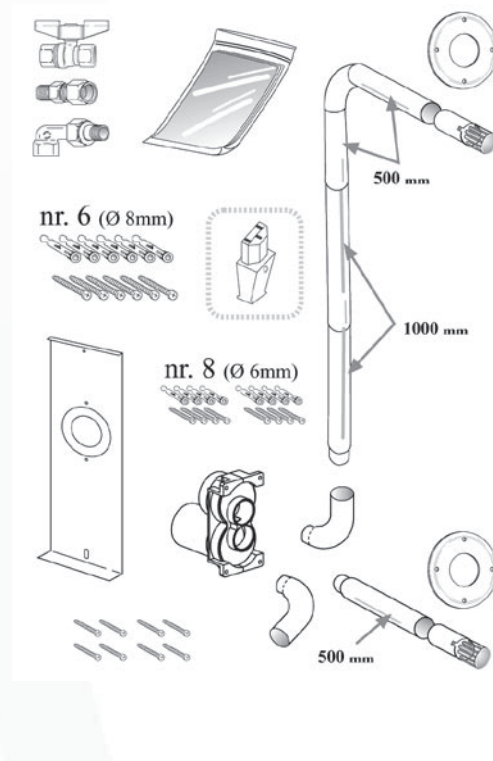
## TERMINALE SDOPPIATO AD INCASSO / TETTO / PARETE INTERNA

Sono da scegliere in funzione della lunghezza del tubo di aspirazione dell'aria comburente e di scarico fumi.

### Kit tubazioni $\varnothing$ 32 mm terminali singoli - cod. 4155876

Il kit è composto da:

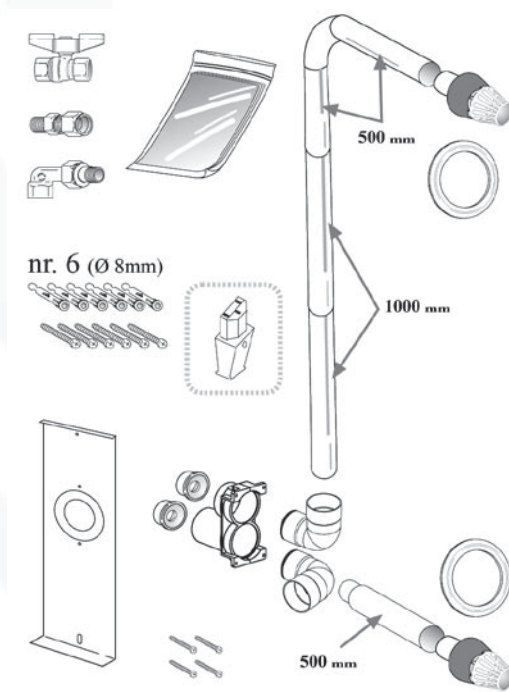
- n. 1 Rubinetto gas con raccorderia
- n. 1 Raccordo adattatore per tubi  $\varnothing$  3,2 cm e viti di fissaggio
- n. 3 Curve  $\varnothing$  3,2 cm
- n. 3 Tubi  $\varnothing$  3,2 cm L = 50 cm
- n. 2 Tubi  $\varnothing$  3,2 cm L = 100 cm
- n. 2 Terminali tubazione  $\varnothing$  3,2 cm
- n. 2 Flange in acciaio inox
- n. 8 Tasselli  $\varnothing$  6 mm
- n. 8 Viti autofilettanti fissaggio tubi



### Kit tubazioni $\varnothing$ 54 mm terminali singoli - cod. 4155878

Il kit è composto da:

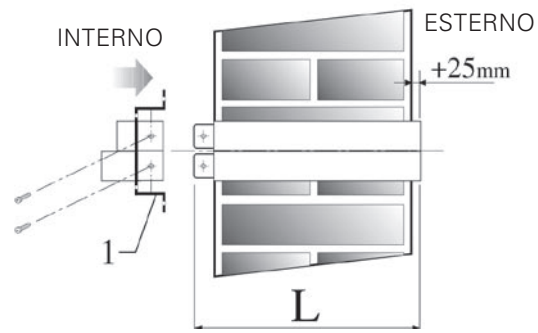
- n. 1 Rubinetto gas con raccorderia
- n. 1 Raccordo adattatore per tubi  $\varnothing$  5,4 cm e viti di fissaggio
- n. 2 Curve pressofuse ad angolo  $\varnothing$  54 mm
- n. 3 Tubi  $\varnothing$  5,4 cm L = 50 cm + O-Ring
- n. 2 Tubi  $\varnothing$  5,4 cm L = 100 cm + O-Ring
- n. 2 Terminali tubazione  $\varnothing$  5,4 cm + O-Ring
- n. 2 Rosoni in plastica
- n. 2 Diaframmi
- n. 1 Curva M/F + O-Ring
- n. 6 Viti autofilettanti fissaggio tubi



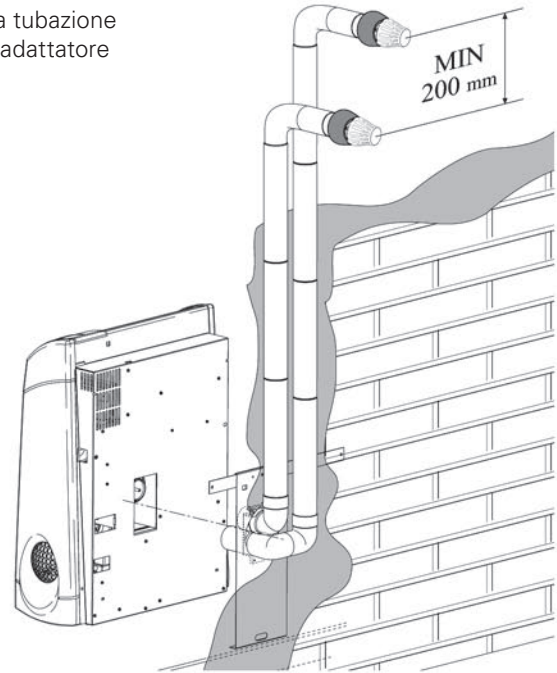
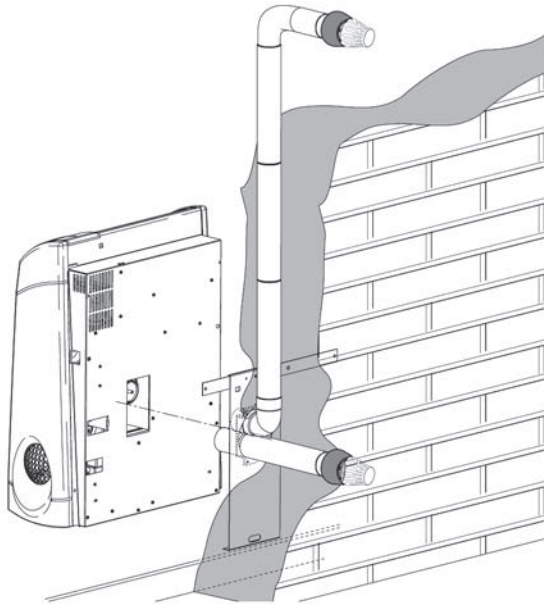
Modelli		NUOVO TCV 25 VIS		NUOVO TCV 45 VIS		NUOVO TCV 65 VIS	
		$\varnothing$ mm	mm	$\varnothing$ mm	mm	$\varnothing$ mm	mm
Tubi di scarico fumi/aspirazione aria	$\varnothing$ mm	32	54	32	54	32	54
Foro parete per tubi con terminale singolo	$\varnothing$ mm	32	65	32	65	32	110
Lunghezza MAX tubi con terminale singolo	m	10	15	3	15	3	15
Lunghezza MIN tubi complessiva	mm	80	80	80	80	80	80
Perdita di carico tubo L = 500 mm	Pa	3	0,5	6	0,6	6	0,8
Perdita di carico tubo L = 1000 mm	Pa	5	0,7	11	1	11	1,6
Perdita di carico curva 90°	Pa	2,5	0,5	5	1	5	1
Perdita di carico terminale singolo	Pa	2,5	0,5	4	2	4	2
Perdita di carico MAX ammessa *	Pa	50	20	50	20	50	30

\* Somma delle perdite di carico della tubazione aspirazione aria e della tubazione scarico fumi

Montaggio dei tubi incassati, in traccia, nella parete

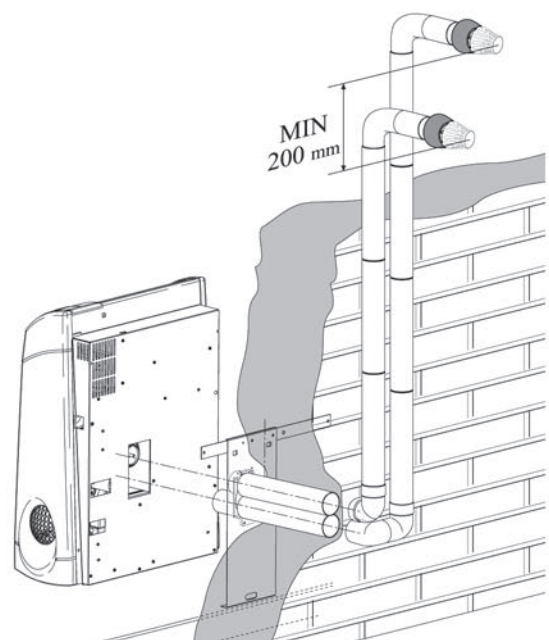
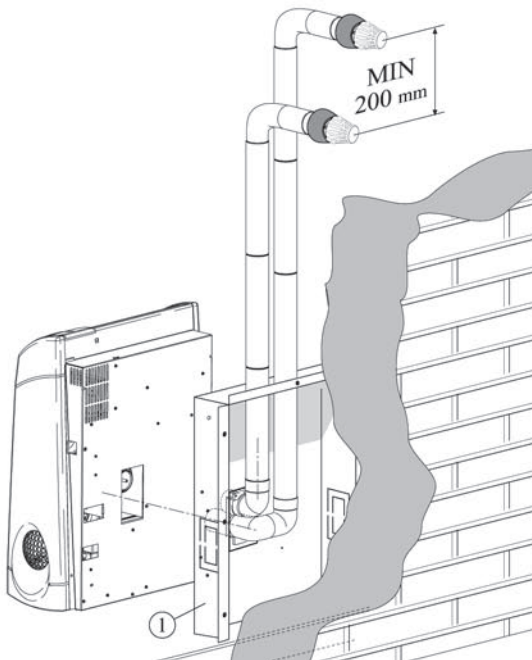


L = Lunghezza tubazione  
1 = Raccordo adattatore

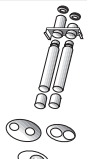
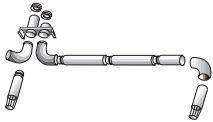
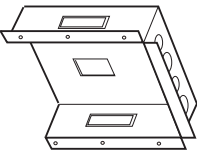
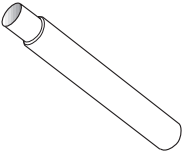
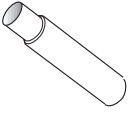
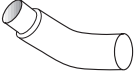
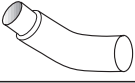

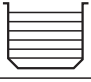
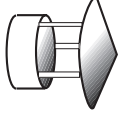




Montaggio dei tubi all'interno dell'ambiente da riscaldare

Montaggio dei tubi all'esterno dell'ambiente da riscaldare

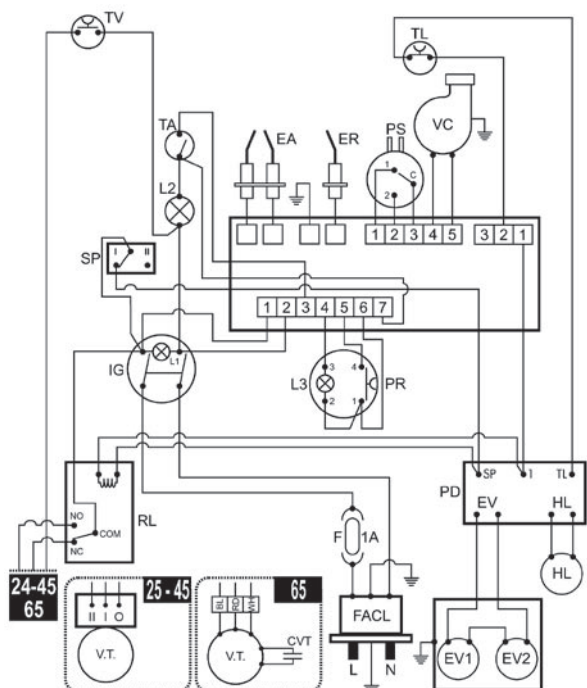


## Accessori

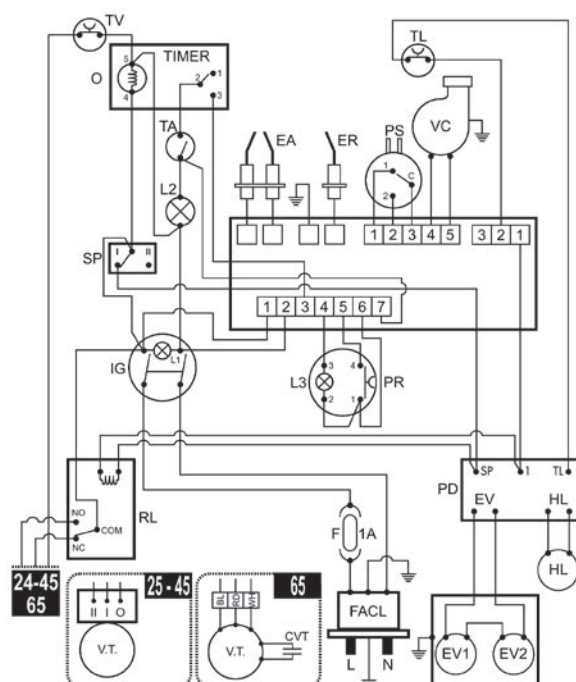
		NUOVO TCV 25 VIS	NUOVO TCV 45 VIS	NUOVO TCV 65 VIS
	Kit standard scarico/aspirazione uniti Ø 3,2 cm cod. 4155872	●	●	
	Kit standard scarico/aspirazione uniti Ø 5,4 cm cod. 4155874	●	●	●
	Kit standard scarico/aspirazione separati Ø3,2 cm cod. 4155876	●	●	
	Kit standard scarico/aspirazione separati Ø 5,4 cm cod. 4155878	●	●	●
	Supporto distanziatore muro cod. 4155768	●		
	Supporto distanziatore muro cod. 4155770		●	
	Supporto distanziatore muro cod. 4155772			●
	Prolunga 100 cm Ø 3,2 cm cod. 4155884	●	●	
	Prolunga 100 cm Ø 5,4 cm cod. 4155854	●	●	●
	Prolunga 50 cm Ø 3,2 cm cod. 4155882	●	●	
	Prolunga 50 cm Ø 5,4 cm cod. 4155856	●	●	●
	Curva 90° Ø 3,2 cm cod. 4155880	●	●	
	Curva 90° Ø 5,4 cm cod. 4155862	●	●	●
	Curva 90° Ø 5,4 cm (aspirazione/scarico pressofusa) cod. 4155774	●	●	●
	Schermo ad incasso tubi sdoppiati cod. 4155813	●	●	●
	Griglia protezione cod. 4155810	●	●	●
	Comignolo per tubo Ø 3,2 cm cod. 4155894	●	●	
	Comignolo per tubo Ø 5,4 cm cod. 4155896	●	●	●
	Timer settimanale cod. 4155820 (*) (*) In sostituzione del giornaliero montato di serie	●	●	●
	Vaschetta di umidificazione cod. 4155776	●	●	●

## Schema elettrico funzionale

senza Timer



con Timer



### Legenda

BI Cavo blu  
CF Centralina controllo fiamma  
CVT Condensatore  
EA Elettrodo di accensione  
ER Elettrodo di rilevazione  
EV Elettrovalvola gas  
F Fusibile

FACL Filtro antist. con connettore linea  
HI Modulatore potenza  
IG Interruttore generale  
L Linea fase  
N Linea neutro  
O Orologio programmatore  
PD-EV Ponte diodi elettrovalvola gas  
PD-HL Ponte diodi modulatore  
PR Pulsante di reset

PS Pressostato differenziale  
RD Cavo rosso  
SP Selettore potenza  
TA Termostato ambiente  
TL Termostato limite  
TV Termostato di ventilazione  
VC Ventilatore di combustione  
VT Ventilatore tangenziale  
WH Cavo bianco

## RIELLO NUOVO TCV 25-45-65 VIS

### DESCRIZIONE COSTRUTTIVA PER CAPITOLATO SINTETICO

Termoconvettore ad alto rendimento con bruciatore atmosferico di gas e camera di combustione stagna a tiraggio forzato con distribuzione del calore a mezzo di ventilatore tangenziale e di accensione/controllo gas automatico ad ionizzazione. Apparecchio idoneo per il riscaldamento indipendente.

### DESCRIZIONE COSTRUTTIVA PER CAPITOLATO

Il termoconvettore a gas è composto da:

- mantello in lamiera di acciaio verniciata con polvere epossidica e parti in nylon caricato a vetro
- camera di combustione stagna rispetto all'ambiente
- scambiatore modulare di calore in pressofusione di alluminio a bassa resistenza con ampia alettatura esterna ed interna
- bruciatore atmosferico multigas in acciaio inox
- accensione elettronica automatica
- termostato ambiente incorporato che consente una regolazione differenziata della temperatura in ogni locale
- temporizzatore giornaliero o settimanale che programma automaticamente le fasce orarie di funzionamento
- controllo di gas con sicurezza positiva a ionizzazione di fiamma
- regolatore/stabilizzatore della pressione del gas
- ventilatore tangenziale di ricircolo dell'aria ambiente con controllo automatico
- ventilatore centrifugo fumi con pressostato di sicurezza sul volume d'aria
- condotti di aspirazione aria ed espulsione fumi separati
- conforme alla direttiva 90/396/CEE (gas) - marcatura CE
- conforme alla direttiva 89/336/CEE (compatibilità elettromagnetica)
- conforme alla direttiva 72/23/CEE (bassa tensione).

### MATERIALE A CORREDO

- ugelli GPL
- certificato di garanzia dell'apparecchio
- monografia tecnica a disposizione di installazione, uso e manutenzione
- targhetta di identificazione prodotto
- staffa di montaggio
- dima di montaggio
- presa elettrica

## ACCESSORI

Sono disponibili i seguenti accessori:

- Kit std. scarico/aspirazione uniti Ø 3,2 cm
  - Kit std. scarico/aspirazione uniti Ø 5,4 cm
  - Kit std. scarico/aspirazione separati Ø 3,2 cm
  - Kit std. scarico/aspirazione separati Ø 5,4 cm
  - Supporto distanziatore muro
  - Supporto distanziatore muro
  - Supporto distanziatore muro
  - Prolunga 50 cm Ø 3,2 cm
  - Prolunga 100 cm Ø 3,2 cm
  - Prolunga 50 cm Ø 5,4 cm
  - Prolunga 100 cm Ø 5,4 cm
  - Curva 90° ø 3,2 cm
  - Curva 90° ø 5,4 cm
  - Curva pressofusa aspirazione+scarico 90° Ø 5,4 cm
  - Schermo ad incasso tubi sdoppiati
  - Griglia protezione esterna
  - Comignolo per tubo Ø 3,2 cm
  - Comignolo per tubo Ø 5,4 cm
  - Timer settimanale
  - Vaschetta di umidificazione
- NUOVO TCV 25 VIS - 45 VIS
  - NUOVO TCV 25 VIS - 45 VIS - 65 VIS
  - NUOVO TCV 25 VIS - 45 VIS
  - NUOVO TCV 25 VIS - 45 VIS - 65 VIS
  - NUOVO TCV 25 VIS
  - NUOVO TCV 45 VIS
  - NUOVO TCV 65 VIS
  - NUOVO TCV 25 VIS - 45 VIS
  - NUOVO TCV 25 VIS - 45 VIS
  - NUOVO TCV VIS: tutti i modelli
  - NUOVO TCV VIS: tutti i modelli
  - NUOVO TCV 25 VIS - 45 VIS
  - NUOVO TCV VIS: tutti i modelli
  - NUOVO TCV 25 VIS - 45 VIS - 65 VIS
  - NUOVO TCV VIS: tutti i modelli
  - NUOVO TCV VIS: tutti i modelli
  - NUOVO TCV 25 VIS - 45 VIS
  - NUOVO TCV VIS: tutti i modelli
  - NUOVO TCV 25 VIS - 45 VIS - 65 VIS
  - NUOVO TCV 25 VIS - 45 VIS - 65 VIS

## NORME DI INSTALLAZIONE

I termoconvettori serie Nuovo TCV devono essere installati a regola d'arte secondo la norma UNI 7129 se il combustibile è gas naturale e secondo la norma UNI 7131 se il combustibile è gas liquido (GPL).  
In particolare essendo apparecchi di tipo C non ci sono limitazioni per la sua ubicazione.



**RIELLO S.p.A. - 37045 Legnago (VR)**  
**Tel 0442630111 - Fax 044222378 - [www.riello.it](http://www.riello.it)**

Poiché l'Azienda è costantemente impegnata nel continuo perfezionamento di tutta la sua produzione, le caratteristiche estetiche e dimensionali, i dati tecnici, gli equipaggiamenti e gli accessori, possono essere soggetti a variazione.