



orieme

for a better living



TO571

T ERMOREGOLAZIONE

Multicolor Touch Screen - 230V AC

• **VisioColor** TERMOSTATO TOUCH SCREEN DA PARETE



AC €

• **VisioColor i** TERMOSTATO TOUCH SCREEN DA INCASSO



AC €

• **VisioMatic** CRONOTERMOSTATO TOUCH SCREEN DA PARETE



AC €

• **VisioMatic i** CRONOTERMOSTATO TOUCH SCREEN DA INCASSO



AC €

• **SensoColor i** CRONOTERMOSTATO TOUCH SCREEN DA INCASSO



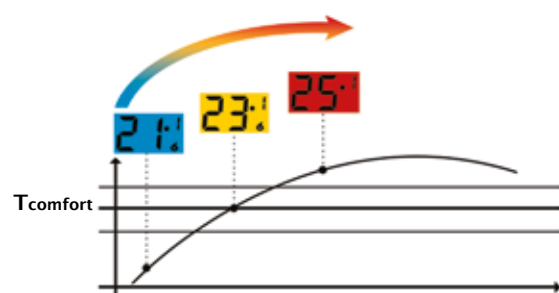
AC



Innovativa tecnologia di retroilluminazione multicolore.

Con un solo colpo d'occhio è possibile conoscere il livello di comfort presente nell'ambiente. E' sufficiente impostare la temperatura di comfort, e la retroilluminazione del display assumerà i seguenti colori:

- **ROSSO**: temperatura ambiente al di sopra della temperatura di comfort desiderata
- **AMBRA**: temperatura nell'intorno della temperatura di comfort desiderata
- **BLU**: temperatura al di sotto della temperatura di comfort desiderata



pag.10

pag.11

pag.12

pag.13

pag.14

Blue Touch Screen - a batterie

• **Senso N** CRONOTERMOSTATO TOUCH SCREEN DA PARETE



CC

• **Senso i** CRONOTERMOSTATO TOUCH SCREEN DA INCASSO



CC

• **VisioMatic D** CRONOTERMOSTATO TOUCH SCREEN DA PARETE



CC €

• **Visio** TERMOSTATO TOUCH SCREEN DA PARETE



CC €

Wireless-senza fili

• **Cronos** CRONOTERMOSTATO DA APPOGGIO



CC

Feeling

• **Feeling rf CH1 Set** CRONOTERMOSTATO WIRELESS-SENZA FILI DA PARETE



CC

• **Feeling CH1** CRONOTERMOSTATO ELETTRONICO DIGITALE DA PARETE



CC

Elettronici Digitali

• **Confortevole CR2** CRONOTERMOSTATO ELETTRONICO DIGITALE DA PARETE



CC €

• **Amico i** CRONOTERMOSTATO ELETTRONICO DIGITALE DA INCASSO



AC €

pag.16

pag.17

pag.18

pag.19

pag.22

pag.24

pag.26

pag.28

pag.29

Elettronici Analogici

• **Oblo D** CRONOTERMOSTATO ANALOGICO-DIGITALE DA PARETE



CC
☑

• **Oblo** CRONOTERMOSTATO ELETTRONICO ANALOGICO DA PARETE



CC
☑

Elettronici Digitali

• **TE 22** TERMOSTATO ELETTRONICO ANALOGICO DA PARETE ESTATE OFF INVERNO



CC
☑

• **TE 23 N** TERMOSTATO DIGITALE DA PARETE ESTATE OFF INVERNO



AC
~

• **TE 24** TERMOSTATO DIGITALE DA PARETE ESTATE OFF INVERNO/FAN COIL



AC
~

• **TE 25** TERMOSTATO DIGITALE DA INCASSO ESTATE OFF INVERNO



AC
~ €

• **TE 26** TERMOSTATO DIGITALE DA INCASSO ESTATE OFF INVERNO



CC
☑ €

• **TE 27** TERMOSTATO DIGITALE DA INCASSO ESTATE OFF INVERNO/FAN COIL



AC
~

CC ☑ = alimentazione a pile AC ~ = alimentazione 230 V~ € = riduzione notturna

pag.30

pag.30

pag.31

pag.31

pag.31

pag.32

pag.32

pag.32

Cronotermostati da calorifero

• **€covalvola** CRONOTERMOSTATO DA CALORIFERO CON VALVOLA MOTORIZZATA A BATTERIA



pag.35

• **€covalvola T** CRONOTERMOSTATO DA CALORIFERO CON VALVOLA MOTORIZZATA A BATTERIA E CON TRASMETTITORE IN RADIOFREQUENZA DA PARETE



pag.36

Elettromeccanici

• **TE 07** TERMOSTATO AMBIENTE AD ESPANSIONE DI GAS DA PARETE



pag.38

• **Serie Thermio** TERMOSTATI AMBIENTE BIMETALLICI DA PARETE



pag.38

• **Serie Pikolo** TERMOSTATI AMBIENTE BIMETALLICI DA PARETE



pag.38

• **Serie Pikolo Plus** TERMOSTATI AMBIENTE BIMETALLICI DA PARETE



pag.39

• **Serie Magnum** TERMOSTATI AMBIENTE BIMETALLICI DA PARETE



pag.39

Igrostati e Termo-igrostati

• **PHY 60.010** IGROSTATO DA PARETE



pag.40

• **MHT 60.300** TERMOIGROSTATO DA PARETE



pag.40

Termostati Industriali

• **ATR 83** TERMOSTATO AD USO TERZIARIO A CONTATTO



• **Serie ITR** TERMOSTATI AD USO TERZIARIO PER BARRA DIN



• **Serie JET X** TERMOSTATI AD USO TERZIARIO A CAPILLARE



• **Serie JET R** TERMOSTATI AD USO TERZIARIO A CAPILLARE



pag.41

pag.41

pag.42

pag.42

Il nuovo Packaging



Innovare con semplicità

Grandi cifre perchè?

Nel locale dove ci si trova spesso si desidera conoscere lo stato della temperatura. Il display è chiaro e leggibile anche da lontano.

Touch Screen perchè?

Per non ridurre lo spazio di lettura con pulsanti o cursori. TOUCH SCREEN è l'interfaccia più immediata e facile.

Illuminato perchè?

Per rendere la lettura sempre facile anche se l'apparecchio è in posizione defilata dalla luce.

Colore perchè?

Per dare informazione sullo stato di comfort del locale a colpo d'occhio, anche senza leggere.

Semplice perchè?

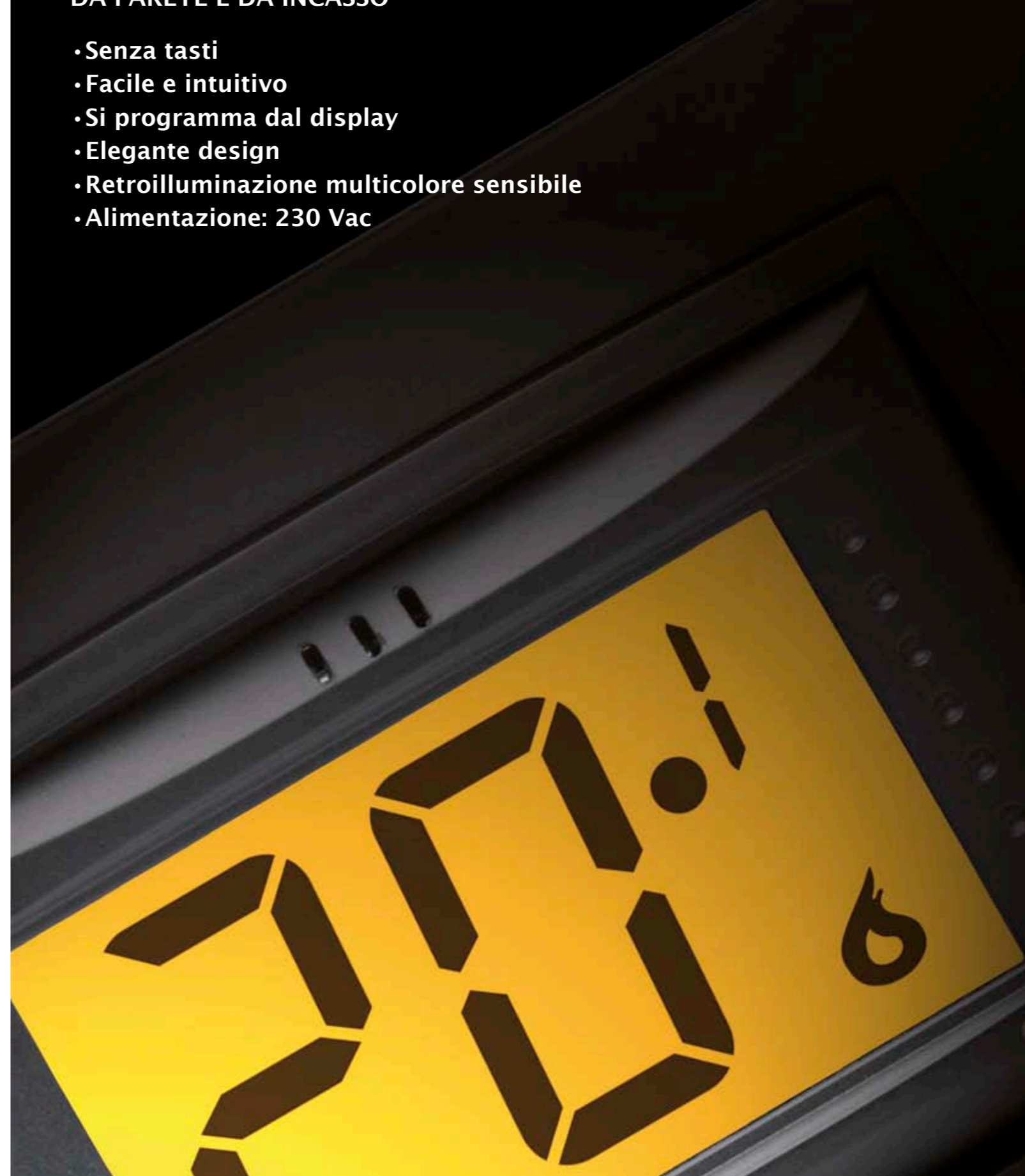
Non è forse vero che più del 90% delle persone usa solo le funzioni elementari e non vuole ristudiare ogni volta il manuale di programmazione? La termoregolazione innovativa Orieme non richiede studio di manuali di programmazione. L'apparecchio non spaventa ma al contrario attira al contatto.



Multicolor Touch Screen

CRONOTERMOSTATI E TERMOSTATI
DA PARETE E DA INCASSO

- Senza tasti
- Facile e intuitivo
- Si programma dal display
- Elegante design
- Retroilluminazione multicolore sensibile
- Alimentazione: 230 Vac



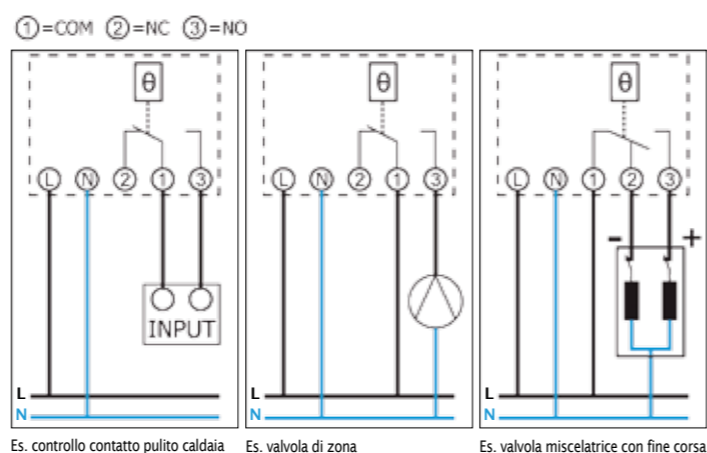


Caratteristiche Generali

- Impostazione SEMPLICE ed INTUITIVA
- Utilizzo intuitivo grazie al display TOUCH SCREEN
- RETROILLUMINAZIONE MULTICOLORE, sensibile al cambio della temperatura ambiente
- Grandi cifre a tutto display
- Si imposta la sola temperatura di Comfort (Teconomy=Tcomfort -3°C)
- Differenziale di temperatura regolabile
- Programma antigelo (fisso +7°C)
- Per impianti di riscaldamento
- Alimentazione a rete
- Contatto per riduzione notturna della temperatura

FACILE DA PROGRAMMARE senza foglio istruzioni

Versioni



Caratteristiche Tecniche

Art.	VISIOCOLOR
Installazione	a parete / su scatola 3 moduli
Alimentazione	230~240V AC 50 Hz
Portata dei contatti	Max 6(2)A 250 VAC 50Hz
Intervallo temp. controllata	+5°C / +35°C
Intervallo temp. misurata	+0°C / +40°C
Differenziale termico	0,2 ÷ 2,0 °C
Programma antigelo	+7°C
Dimensioni (LxAxPmm)	111x81,9x26



Caratteristiche Generali

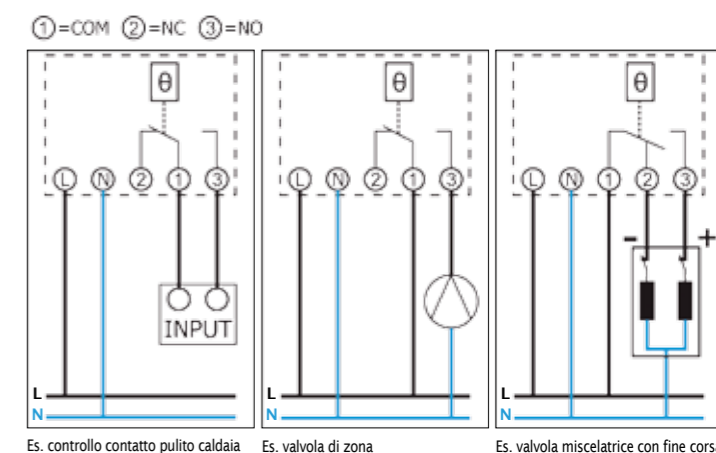
- Impostazione SEMPLICE ed INTUITIVA
- Utilizzo intuitivo grazie al display TOUCH SCREEN
- RETROILLUMINAZIONE MULTICOLORE, sensibile al cambio della temperatura ambiente
- Grandi cifre a tutto display
- Si imposta la sola temperatura di Comfort (Teconomy=Tcomfort -3°C)
- Differenziale di temperatura regolabile
- Programma antigelo (fisso +7°C)
- Per impianti di riscaldamento
- Alimentazione a rete
- Contatto per riduzione notturna della temperatura

Placche intercambiabili

- Telaio multiplacca per le serie civili più diffuse
- Dettagli a pagina 33

FACILE DA PROGRAMMARE senza foglio istruzioni

Versioni



Caratteristiche Tecniche

Art.	VISIOCOLOR i
Installazione	a incasso (scatola 3 moduli)
Alimentazione	230~240V AC 50 Hz
Portata dei contatti	Max 6(2)A 250 VAC 50Hz
Intervallo temp. controllata	+5°C / +35°C
Intervallo temp. misurata	+0°C / +40°C
Differenziale termico	0,2 ÷ 2,0 °C
Programma antigelo	+7°C
Dimensioni (LxAxPmm)	110x74,4x55,2



Caratteristiche Generali

- Design raffinato
- Programmazione giornaliera SEMPLICE ed INTUITIVA
- Grande display TOUCH SCREEN
- RETROILLUMINAZIONE MULTICOLORE, sensibile al cambio della temperatura ambiente
- Grandi cifre a tutto display
- Si imposta la sola temperatura di Comfort (Teconomy=Tcomfort -3°C)
- Differenziale di temperatura regolabile
- Programma antigelo (fisso +7°C)
- Lettura dell'ora sul display
- Per impianti di riscaldamento
- Alimentazione a rete
- Comandabile col telefono

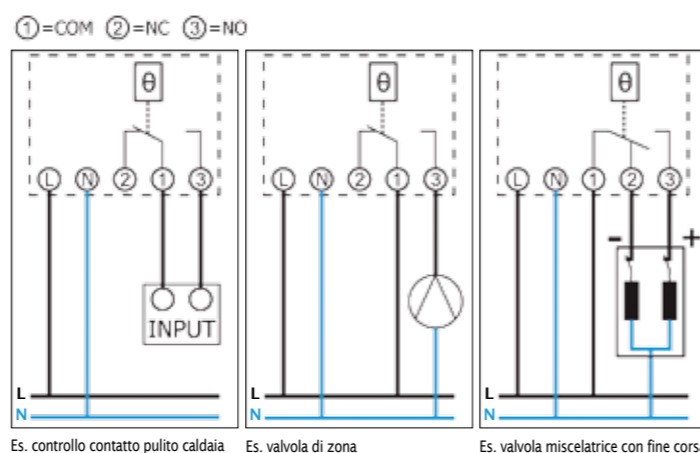
FACILE DA PROGRAMMARE senza foglio istruzioni



Versioni



VisioMatic-Bianco VisioMatic S-Silver VisioMatic A-Antracite



Caratteristiche Tecniche

Art.	VISIOMATIC
Installazione	a parete / su scatola 3 moduli
Alimentazione	230~240V AC 50 Hz
Portata dei contatti	Max 6(2)A 250 VAC 50Hz
Intervallo temp. controllata	+5°C / +35°C
Intervallo temp. misurata	+0°C / +40°C
Differenziale termico	0,2 ÷ 2,0 °C
Programma antigelo	+7°C
Dimensioni (LxAxPmm)	130,5x81,9x27



Caratteristiche Generali

- DESIGN INNOVATIVO, l'unico con display a ribalta
- Programmazione giornaliera SEMPLICE ed INTUITIVA
- Grande display TOUCH SCREEN
- RETROILLUMINAZIONE MULTICOLORE, sensibile al cambio della temperatura ambiente
- Grandi cifre a tutto display
- Si imposta la sola temperatura di Comfort (Teconomy=Tcomfort -3°C)
- Differenziale di temperatura regolabile
- Programma antigelo (fisso +7°C)
- Per impianti di riscaldamento
- Alimentazione a rete
- Comandabile col telefono

Placche intercambiabili

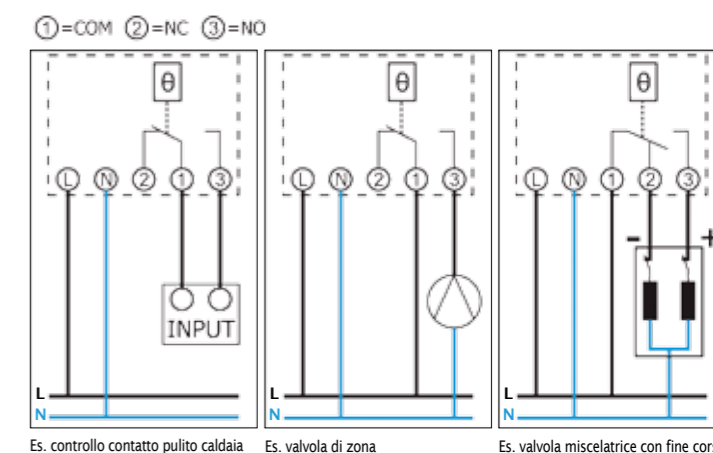
- Telaio multiplacca per le serie civili più diffuse
- Dettagli a pagina 33



Versioni



VisioMatic i-Bianco VisioMatic iS-Silver VisioMatic iA-Antracite



Caratteristiche Tecniche

Art.	VISIOMATIC i
Installazione	a incasso (scatola 3 moduli)
Alimentazione	230~240V AC 50 Hz
Portata dei contatti	Max 6(2)A 250 VAC 50Hz
Intervallo temp. controllata	+5°C / +35°C
Intervallo temp. misurata	+0°C / +40°C
Differenziale termico	0,2 ÷ 2,0 °C
Programma antigelo	+7°C
Dimensioni (LxAxPmm)	110x74,4x55,2



Caratteristiche Generali

- Programmazione SEMPLICE ed INTUITIVA
- Grande display TOUCH SCREEN
- RETROILLUMINAZIONE MULTICOLORE, sensibile al cambio della temperatura ambiente
- 4 LIVELLI DI TEMPERATURA regolabili: comfort, notturno, economy, antigelo (+7°C)
- Programmazione giornaliera, settimanale, 5+2, a temperatura fissa
- Regolazione con differenziale termico o PID
- Per impianti di RISCALDAMENTO e CONDIZIONAMENTO
- Funzione PARTY, VACANZA e OVERRIDE
- Funzione BLOCCA SCHERMO
- Temperatura ambiente e temperatura impostata SEMPRE VISIBILE
- Comando con telefono
- Cambio automatico ora solare/ora legale tramite calendario interno

Placche intercambiabili

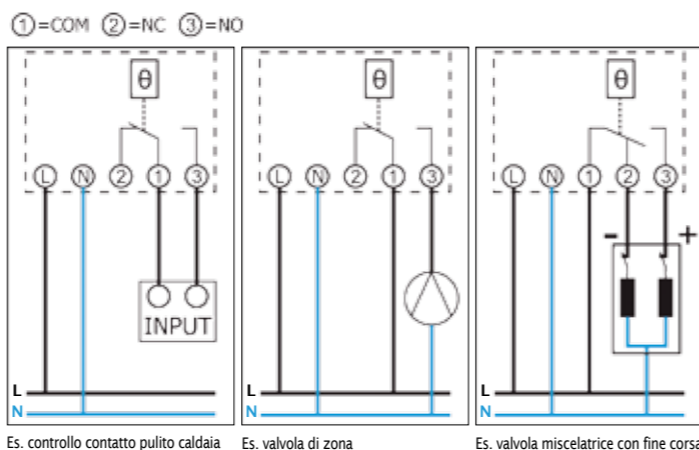
- Telaio multiplacca per le serie civili più diffuse
- Dettagli a pagina 33



Versioni



SensoColor i-Bianco SensoColor i-Silver SensoColor iA-Antracite



Caratteristiche Tecniche

Art.	SENSOCOLOR i
Installazione	a incasso (scatola 3 moduli)
Alimentazione	230~240V AC 50 Hz
Portata dei contatti	Max 6(2)A 250 VAC 50Hz
Intervallo temp. controllata	+5°C / +35°C
Intervallo temp. misurata	+0°C / +40°C
Programmazione	1. Diversa per tutti i giorni della settimana 2. Semplificata 5/2 o 7/7 3. A temperatura fissa
Dimensioni (LxAxPmm)	110x74,4x55,2

Blue Touch Screen

CRONOTERMOSTATI E TERMOSTATI DA PARETE E DA INCASSO

- Senza tasti
- Facile e intuitivo
- Si programma dal display
- Elegante design
- Alimentazione: a batterie





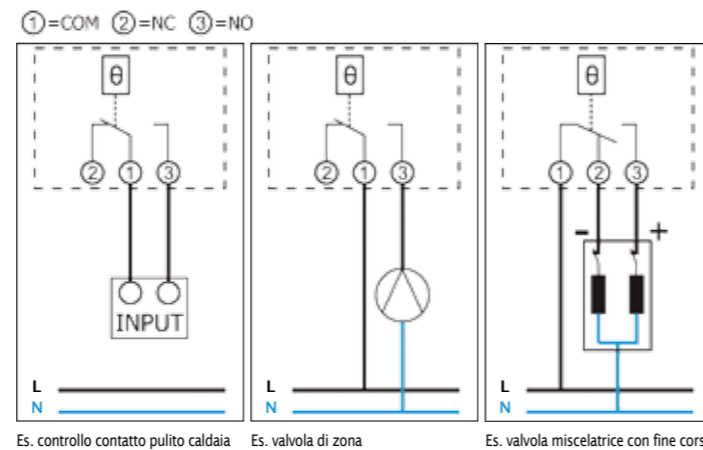
Caratteristiche Generali

- Il più GRANDE DISPLAY retroilluminato (blu), facile da programmare
- 4 LIVELLI DI TEMPERATURA regolabili: comfort, notturno, economy, antigelo (+7°C)
- Programmazione giornaliera, settimanale, 5+2, a temperatura fissa
- Per impianti di RISCALDAMENTO e CONDIZIONAMENTO
- Funzione PARTY, VACANZA e OVERRIDE
- Funzione BLOCCA SCHERMO
- Temperatura ambiente e temperatura impostata SEMPRE VISIBILE
- Alimentazione a pile
- Funzione cronoSVEGLIA: è possibile impostare l'ora a cui si desidera essere svegliati tramite un allarme (bip)
- Cambio automatico ora solare/ora legale tramite calendario interno
- Indicatore cambio batterie

TOUCH SCREEN
SENZA TASTI
si programma
dal display



Versioni



Caratteristiche Tecniche

Art.	SENSO N
Installazione	a parete / su scatola 3 moduli
Alimentazione	2 pile, 1.5V LR6 AA
Portata dei contatti	Max 6(2)A 250 VAC 50Hz
Intervallo temp. controllata	+5°C / +35°C
Intervallo temp. misurata	+0°C / +40°C
Programmazione	1. Diversa per tutti i giorni della settimana 2. Semplificata 5/2 o 7/7 3. A temperatura fissa
Dimensioni (LxAxPmm)	137x80x25



Caratteristiche Generali

- Grande display TOUCH SCREEN
- 4 LIVELLI DI TEMPERATURA regolabili: comfort, notturno, economy, antigelo (+7°C)
- Programmazione giornaliera, settimanale, 5+2, a temperatura fissa
- Per impianti di RISCALDAMENTO e CONDIZIONAMENTO
- Funzione PARTY, VACANZA e OVERRIDE
- Funzione BLOCCA SCHERMO
- Temperatura ambiente e temperatura impostata SEMPRE VISIBILE
- Comandabile col telefono
- Cambio automatico ora solare/ora legale tramite calendario interno
- Indicatore cambio batterie
- Comodamente programmabile

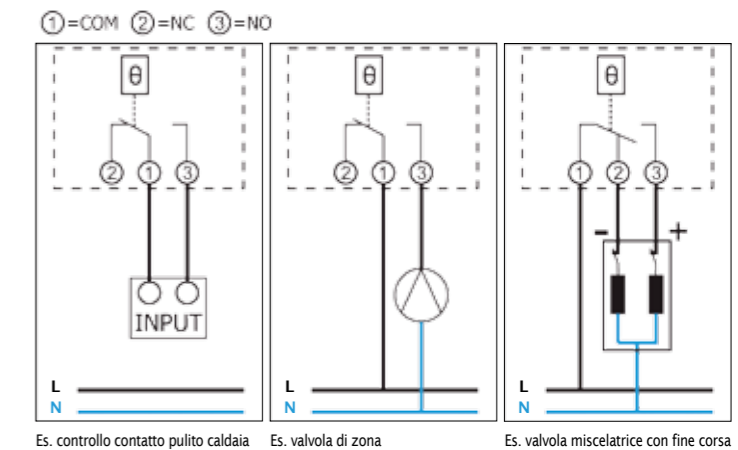


Placche intercambiabili

- Telaio multiplacca per le serie civili più diffuse
- Dettagli a pagina 33



Versioni



Caratteristiche Tecniche

Art.	SENSO i
Installazione	a incasso (scatola 3 moduli)
Alimentazione	2 pile, 1.5V LR03 AAA
Portata dei contatti	Max 6(2)A 250 VAC 50Hz
Intervallo temp. controllata	+5°C / +35°C
Intervallo temp. misurata	+0°C / +40°C
Programmazione	1. Diversa per tutti i giorni della settimana 2. Semplificata 5/2 o 7/7 3. A temperatura fissa
Dimensioni (LxAxPmm)	110x74,4x55,2

VisioMatic D



CRNOTERMOSTATO TOUCH SCREEN DA PARETE con programmazione giornaliera a segmenti meccanici



Caratteristiche Generali

- Design raffinato
- Programmazione giornaliera SEMPLICE ed INTUITIVA
- Grande display TOUCH SCREEN
- Grandi cifre a tutto display
- Si imposta la sola temperatura di Comfort (Teconomy=Tcomfort -3°C)
- Differenziale di temperatura regolabile
- Programma antigelo (fisso +7°C)
- Lettura dell'ora sul display
- Per impianti di riscaldamento
- Alimentazione a pile
- Comandabile col telefono

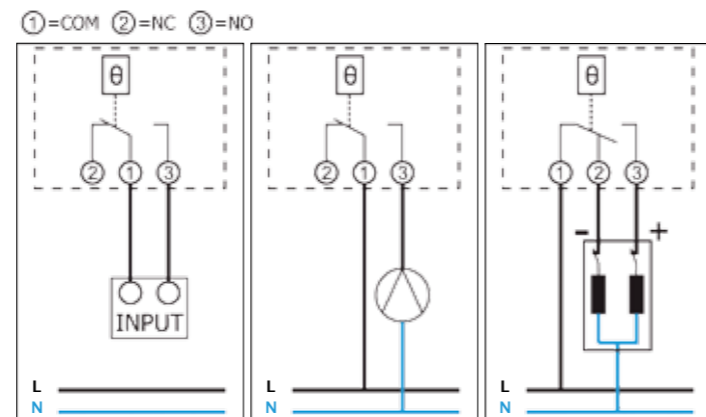
FACILE DA PROGRAMMARE senza foglio istruzioni



Versioni



VisioMatic D-Bianco



Es. controllo contatto pulito caldaia Es. valvola di zona Es. valvola miscelatrice con fine corsa

Caratteristiche Tecniche

Art.	VISIOMATIC D
Installazione	a parete / su scatola 3 moduli
Alimentazione	2 pile, 1.5V LR03 AAA
Portata dei contatti	Max 6(2)A 250 VAC 50Hz
Intervallo temp. controllata	+5°C / +35°C
Intervallo temp. misurata	+0°C / +40°C
Differenziale termico	0,2 ÷ 2,0 °C
Programma antigelo	+7°C
Dimensioni (LxAxPmm)	130,5x81,9x27

Visio



TERMOSTATO ELETTRONICO DIGITALE TOUCH SCREEN DA PARETE



Caratteristiche Generali

- GRANDE DISPLAY retroilluminato (blu), facile da programmare
- Senza tasti, si programma dal display. Toccando si illumina e si imposta la temperatura di comfort desiderata (toccando il display a sinistra la temperatura sale e toccando a destra scende).
- **Riduzione notturna** di 3°C della temperatura tramite normale interruttore luce presente nell'ambiente
- Alimentazione a pile

TOUCH SCREEN SENZA TASTI si programma dal display



Versioni



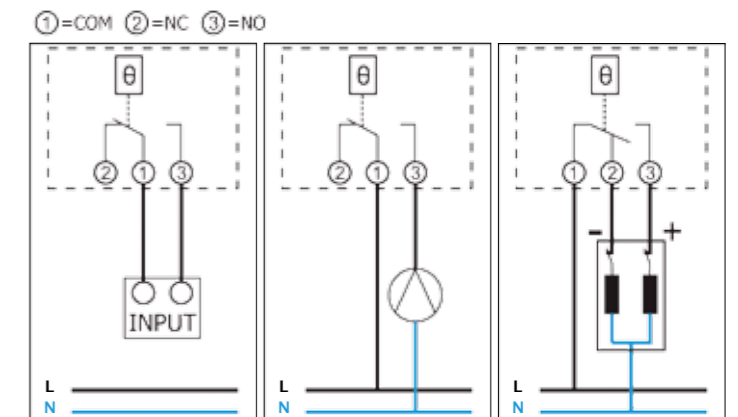
Visio-Bianco



Visio S-Silver



Visio A-Antracite



Es. controllo contatto pulito caldaia Es. valvola di zona Es. valvola miscelatrice con fine corsa

Caratteristiche Tecniche

Art.	VISIO
Installazione	a parete / su scatola 3 moduli
Alimentazione	2 pile, 1.5V LR03 AAA
Portata dei contatti	Max 6(2)A 250 VAC 50Hz
Campo di regolazione	+5°C / +35°C
Differenziale termico	0,4°C/0,6°C
Dimensioni (LxAxPmm)	111x81,9x26

Wireless - Cronos

CRONOTERMOSTATI SENZA FILI DA APPOGGIO

- Facili da programmare
- Grande display
- Non richiedono opere murarie



Cronotermostati WIRELESS - SENZA FILI

I cronotermostati WIRELESS non necessitano di collegamento elettrico con cavi alla caldaia.

Il controllo della temperatura avviene nel punto che si considera più importante nella casa e il comando alla caldaia avviene in radiofrequenza.

Il cronotermostato viene facilmente programmato, viene posto nel punto più opportuno ed esso trasmette in radiofrequenza il comando di accensione o di spegnimento al ricevitore posto accanto alla caldaia o dove in origine sono stati fatti i collegamenti 2 fili con la caldaia.

Senza dover tirare cavi elettrici e senza opere murarie.

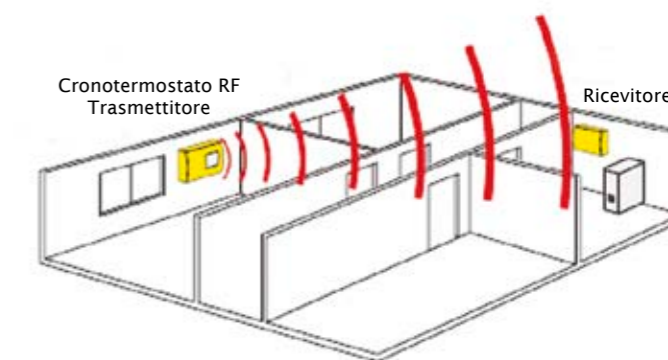
Sono quindi la soluzione ideale per impianti già realizzati, per ristrutturazioni o per posizionamenti non soddisfacenti.

Il tuo cronotermostato è installato in una posizione non adatta?

- ▶ ...troppo "freddo". Sente la porta che si apre
- ▶ ...troppo "caldo". Sente il calorifero troppo vicino
- ▶ E' nascosto dalla tenda o da un mobile
- ▶ ...è installato nella stanza più calda e restano al "fresco" le altre

I cronotermostati WIRELESS-SENZA FILI risolvono tutto questo, SENZA NESSUNA OPERA MURARIA

I ricevitori si installano vicino alla caldaia da controllare.



Trasmittitore



Da appoggio

Ricevitore



Da parete

Ideale anche quando la caldaia è all'esterno



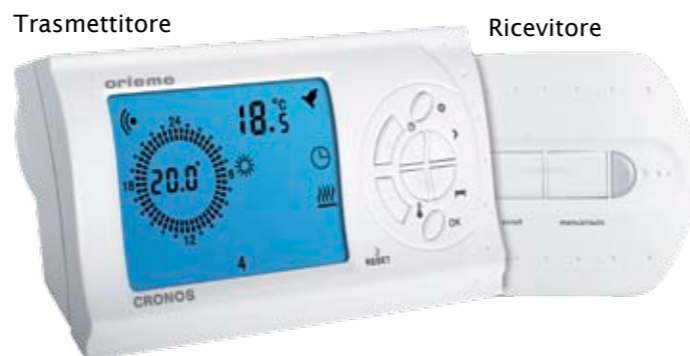
Caratteristiche Generali

- Innovativo sistema d'applicazione d'APPOGGIO senza installazione: può essere comodamente posizionato sul tavolino del salotto, sul comodino della camera da letto, sulla scrivania.
- GRANDE DISPLAY retroilluminato
- Facile da programmare
- Per impianti di RISCALDAMENTO e CONDIZIONAMENTO
- 4 LIVELLI DI TEMPERATURA regolabili: comfort, notturno, economy, antigelo (+7°C)
- Possibilità di intervenire manualmente senza modificare il programma impostato
- Programma VACANZE e funzione PARTY
- Si utilizza un solo trasmettitore con un solo ricevitore
- Comunicazione BI-DIREZIONALE in radiofrequenza
- Con funzione SVEGLIA: basta impostare l'ora in cui si desidera sentire l'allarme

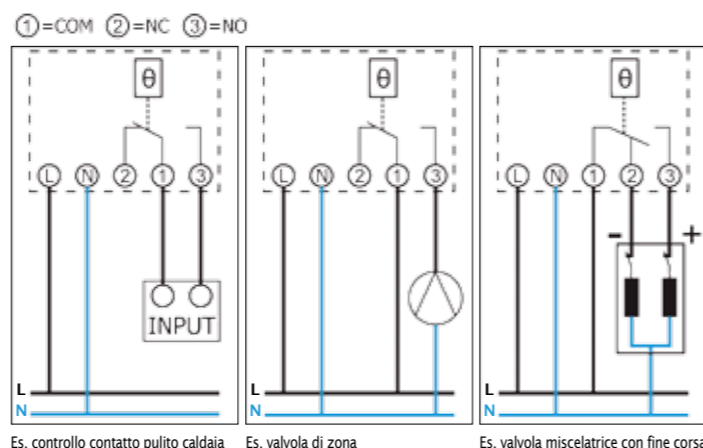
- **Ricevitore:** sotto la caldaia o sul muro al posto del termostato tradizionale. Riceve a circa 30 metri sullo stesso piano (circa 2 pareti e un soffitto)



- Istruzioni sul retro del prodotto sempre disponibili



► **DA APPOGGIO:** rileva la temperatura nel punto giusto, non vincolato da impianto elettrico



Caratteristiche Tecniche

Art.	CRONOS
Installazione	D'appoggio
Alimentazione	4 pile, 1.5V LR6 AA
Portata dei contatti	Max 6(2)A 250 VAC 50Hz
Temperatura controllata	+5°C / +35°C
Temperatura misurata	+0°C / +40°C
Dimensioni trasm. (LxAxPmm)	135x80x50
Dimensioni ric. (LxAxPmm)	100x110x35

Wireless - Feeling GRÄSSLIN

CRONOTERMOSTATI SENZA FILI DA PARETE

- Feeling RF CH1 SET

Feeling GRÄSSLIN

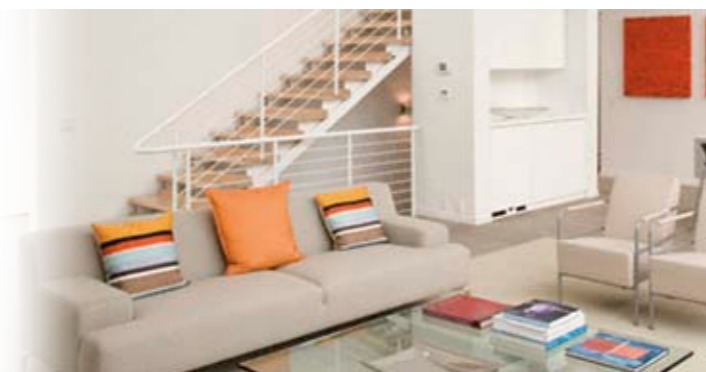
CRONOTERMOSTATI ELETTRONICI DIGITALI DA PARETE

- Feeling CH1



Feeling RF CH1 Set

CRONOTERMOSTATO ELETTRONICO DIGITALE SENZA FILI DA PARETE



Caratteristiche Generali

- Design moderno
- Grande display di facile comprensione
- Massimo 48 programmi diversi di tempo e di temperatura per ciascun giorno
- Varie modalità di funzionamento per diverse circostanze: Auto, Override, Eco-Fix, pulizia, conto alla rovescia, disattivazione...
- Indicazione pile in esaurimento
- Cambio automatico ora solare/ora legale
- Campo di azione segnale comunicazione: 30 metri all'interno di edifici (2 pareti e 1 soffitto)
- Ricevitore RecUno da parete incluso nella confezione

Versioni



Feeling rf ch1 Set Bianco

Feeling rf ch1 Set S Silver

Feeling rf ch1 Set A Antracite

Caratteristiche Tecniche Ricevitore

Art.	RecUno
Descrizione	ricevitore da parete
Dimensioni (LxAxPmm)	108x87x35
Peso (grammi)	113
Contatto uscita	1 scambio
Tensione uscita	potenziale libero
Carico resistivo	5/250V
Carico induttivo	1A/250 VAC
Capacità minima	100mA a 6V AC/DC
Tensione	220-240 VAC
Temperatura ambiente	-5°C / +45°C
Frequenza	868,3 MHz
Trasmissione all'interno edifici	
Distanza	Approx. 30 m
Campo libero	100 m
Antenna	integrata
Codice	65536 codici
Simbolo trasmissione	LED
Classe di protezione	II/IP 20

Caratteristiche Tecniche Trasmettitore

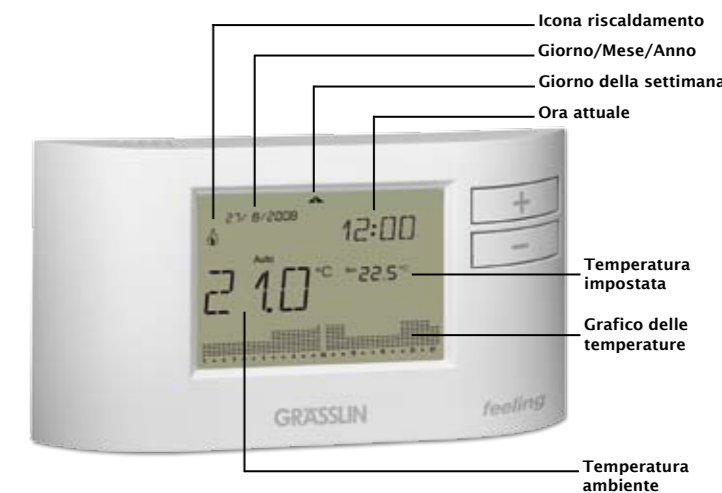
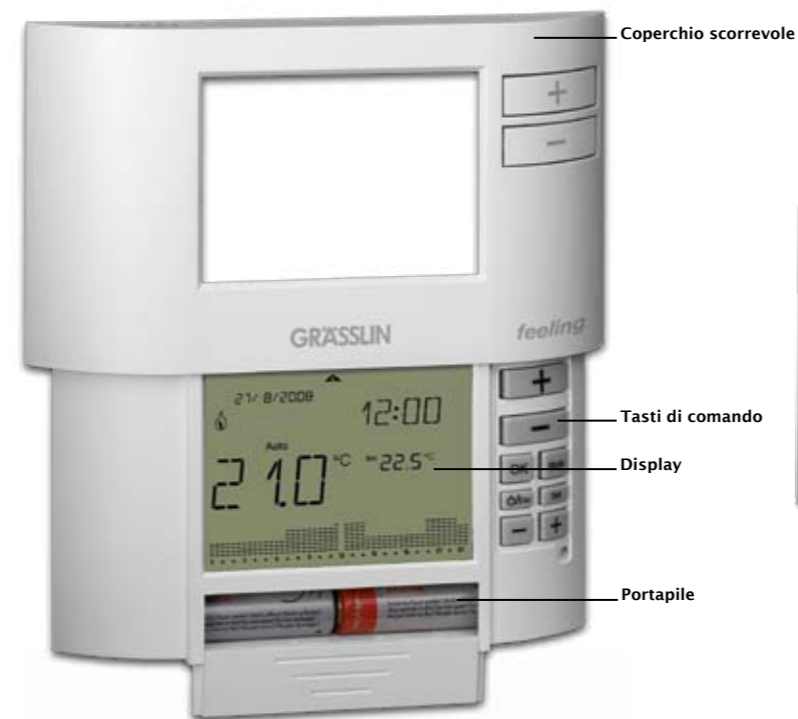
Art.	FEELING RF CH1 SET
Installazione	a parete / su scatola 3 moduli
Alimentazione	2 pile, 1.5V LR6 AA
Campo di regolazione	+5°C / +32°C
Tipo di regolazione	differenziale o PID
Antigelo	regolabile tra +3°C e +7°C
Dimensioni (LxAxPmm)	154x87x27



Trasmettitore + Ricevitore RecUno

Feeling RF CH1 Set

CRONOTERMOSTATO ELETTRONICO DIGITALE SENZA FILI DA PARETE



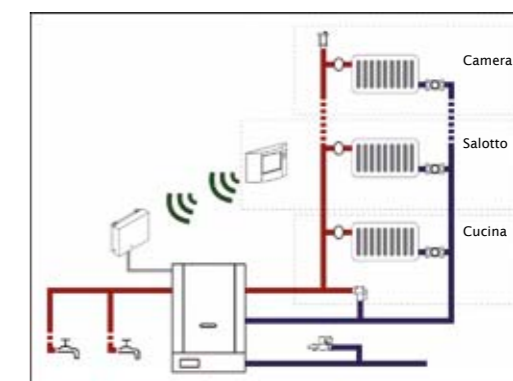
Tecnologia WIRELESS

- I cronotermostati WIRELESS-SENZA FILI non necessitano di collegamento elettrico con cavi alla caldaia
- Il controllo della temperatura avviene nel punto che si considera più importante nella casa e il comando alla caldaia viene trasmesso in radiofrequenza
- Sono la soluzione ideale per impianti già realizzati, per ristrutturazioni o per posizionamenti non soddisfacenti
- I ricevitori si installano vicino alla caldaia da controllare. Sono disponibili ricevitori che sostituiscono il termostato esistente mentre è disponibile anche la versione che sostituisce in modo semplice l'orologio della caldaia utilizzando quindi lo stesso collegamento elettrico

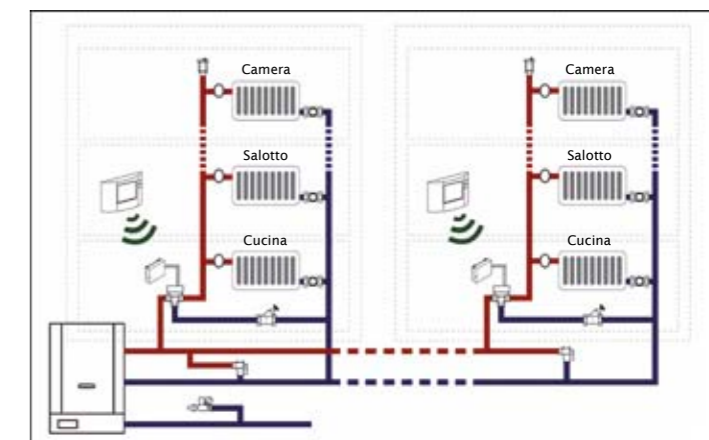


Applicazioni

Es: Collegamento alla caldaia



Es: Collegamento alla valvola di zona



Feeling CH1

CRONOTERMOSTATO ELETTRONICO DIGITALE DA PARETE

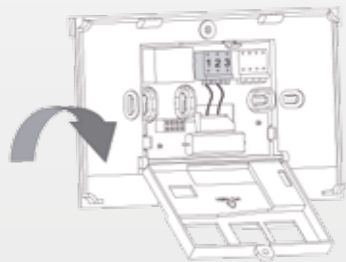


Caratteristiche Generali

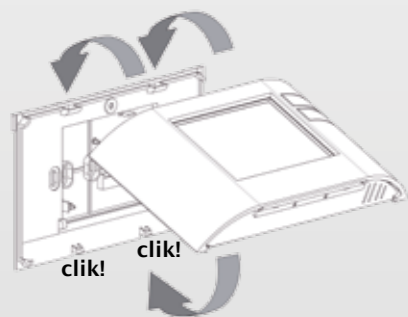
- Design moderno
- Grande display di facile comprensione
- Massimo 48 programmi diversi di tempo e di temperatura per ciascun giorno
- Varie modalità di funzionamento per diverse circostanze: Auto, Override, Eco-Fix, pulizia, conto alla rovescia, disattivazione...
- Indicazione pile in esaurimento
- Cambio automatico ora solare/ora legale
- Installazione pratica e veloce

Installazione SEMPLICE e VELOCE

- Installazione e collegamenti elettrici rapidi e sicuri: NON RICHIEDONO L'USO DEL CACCIAVITE
- Morsetti a baionetta



- Sistema di fissaggio Snap-in



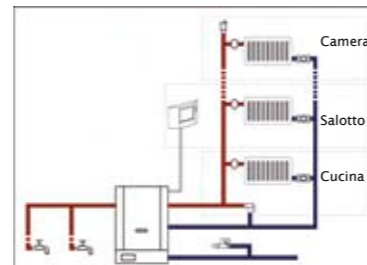
Versioni



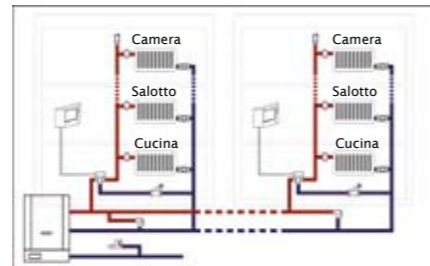
Feeling ch1-Bianco Feeling ch1 S-Silver Feeling ch1 A-Antracite

Applicazioni

Es: Collegamento alla caldaia



Es: Collegamento alla valvola di zona



Caratteristiche Tecniche

Art.	FEELING CH1
Installazione	a parete / su scatola 3 moduli
Alimentazione	2 pile, 1.5V LR6 AA
Portata dei contatti	Max 6(2)A 250Vac 50 Hz
Campo di regolazione	+5°C / +32°C
Tipo di regolazione	differenziale o PID
Antigelo	regolabile tra +3°C e +7°C
Dimensioni (LxAxPmm)	154x87x27

Easy

CRONOTERMOSTATI E TERMOSTATI FACILI DA PROGRAMMARE

- Precisione elettronica
- Display
- Elegante design



Confortevole CR2

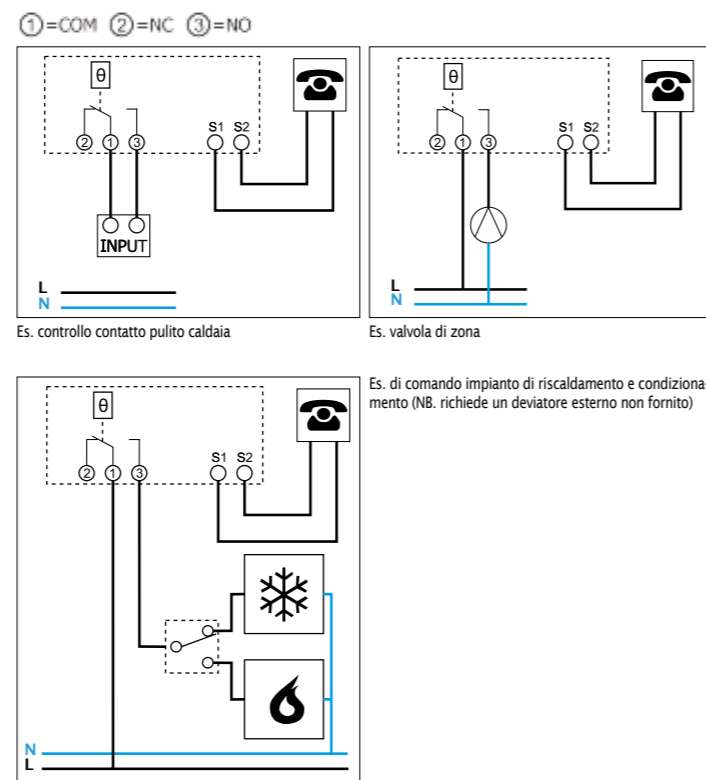
CRONOTERMOSTATO ELETTRONICO DIGITALE DA PARETE



Caratteristiche Generali

- Display RETROILLUMINATO blu
- DESIGN ULTRASOTTILE! Solo 19mm di spessore!
- 3 LIVELLI DI TEMPERATURA liberamente programmabili + antigelo
- Programmazione giornaliera libera, 5+2 (dal lunedì al venerdì + sabato e domenica) o 7/7 (dal lunedì alla domenica)
- Per impianti di RISCALDAMENTO e CONDIZIONAMENTO
- Differenziale termico regolabile
- Funzione Party, Vacanze, Override e a temperatura fissa
- Temperatura impostata ed ambiente SEMPRE VISIBILE
- Alimentazione a pile
- Indicatore cambio batterie
- Installazione a parete o su scatola da incasso tre moduli
- Ingresso per combinatore telefonico

ULTRASOTTILE!
Solo 19 mm di spessore



Caratteristiche Tecniche

Art.	CONFORTEVOLE CR2
Installazione	a parete / su scatola 3 moduli
Alimentazione	2 pile, 1.5Vdc LR6 AA
Portata dei contatti	Max 6(2)A 250 Vac 50Hz
Uscita	Relay SPDT a potenziale libero
Intervallo temp. controllata	da +5°C a +35°C
Intervallo temp. misurata	+0°C / +40°C
Programmazione	Settimanale libera (giornaliera, 5+2, 7/7)
Passo di regolazione	0,5°C
Differenziale termico	da +0,1°C a +2°C
Dimensioni (LxAxPmm)	132x86x19

Amico i

CRONOTERMOSTATO ELETTRONICO DIGITALE DA INCASSO



Caratteristiche Generali

- 2 LIVELLI DI TEMPERATURA programmabili + antigelo (fisso a 7°C)
- Programmazione giornaliera SEMPLICE ed INTUITIVA tramite segmenti meccanici
- Per impianti di RISCALDAMENTO
- Differenziale termico regolabile da +0,2°C a +2°C
- Possibilità di funzionamento continuo alla temperatura di comfort ☀️ o economy€
- Temperatura ambiente e lettura dell'ora SEMPRE VISIBILE
- Alimentazione a rete
- Installazione a incasso su scatola tre moduli
- Ingresso per combinatore telefonico

Placche intercambiabili

- Telaio multiplacca per le serie civili più diffuse
- Dettagli a pagina 33



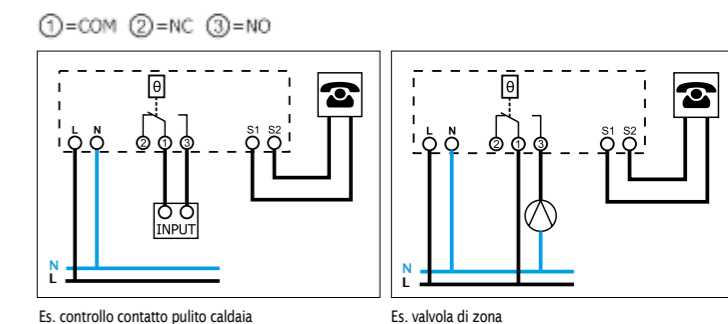
Versioni



Amico i - Bianco



Amico iA - Antracite



Caratteristiche Tecniche

Art.	AMICO i
Installazione	a incasso (scatola 3 moduli)
Alimentazione	230~240V AC 50 Hz
Portata dei contatti	Max 6(2)A 250 Vac 50Hz
Uscita	Relay SPDT a potenziale libero
Intervallo temp. controllata	da +5°C a +35°C
Intervallo temp. misurata	+0°C / +40°C
Programmazione	Giornaliera
Passo di regolazione	0,5°C
Differenziale termico	da +0,2°C a +2°C
Dimensioni (LxAxPmm)	110x74,4x55,2

Oblo D



CRNOTERMOSTATO ELETTRONICO ANALOGICO-DIGITALE DA PARETE

Caratteristiche Generali

- 2 livelli di temperatura
- Orario impostabile tramite cavalierini imperdibili
- Per impianti di RISCALDAMENTO
- Indicazione pile in esaurimento
- Display



Caratteristiche Tecniche

Art.	OBLO D
Installazione	a parete / su scatola 3 moduli
Alimentazione	2 pile, 1.5V LR6 AA
Portata dei contatti	Max 6(2)A 250 Vac 50Hz
Temperatura controllata	+5°C / +30°C
Tempo di inserzione	15 minuti
Programmazione	1. Giornaliera 2. A temperatura fissa
Dimensioni (LxAxPmm)	150x82x34



Oblo D aperto

Oblo



CRNOTERMOSTATO ELETTRONICO ANALOGICO DA PARETE

Caratteristiche Generali

- 2 livelli di temperatura
- Orario impostabile tramite cavalierini imperdibili
- Per impianti di RISCALDAMENTO



Caratteristiche Tecniche

Art.	OBLO
Installazione	a parete / su scatola 3 moduli
Alimentazione	2 pile, 1.5V LR6 AA
Portata dei contatti	Max 6(2)A 250 Vac 50Hz
Temperatura controllata	+5°C / +30°C
Tempo di inserzione	15 minuti
Programmazione	1. Giornaliera 2. A temperatura fissa
Dimensioni (LxAxPmm)	150x82x34



Oblo aperto

Termostati ambiente elettronici da parete



Caratteristiche Generali TE24

- Per impianti a FAN COIL a tre velocità di ventilazione
- Memoria: in caso di blackout al ripristino ricorda la temperatura impostata
- Display digitale con indicazione della temperatura ambiente
- Due varianti di colore, bianco e antracite



TE24-Bianco



TE24 A-Antracite

Caratteristiche Generali TE23 N

- Per impianti di RISCALDAMENTO e CONDIZIONAMENTO
- Memoria: in caso di blackout al ripristino ricorda la temperatura impostata
- Display digitale con indicazione della temperatura ambiente
- Due varianti di colore, bianco e antracite



TE23 N-Bianco



TE23 NA-Antracite

Caratteristiche Generali TE22

- Per impianti di RISCALDAMENTO e CONDIZIONAMENTO
- Display digitale con indicazione della temperatura ambiente
- Due varianti di colore, bianco e antracite



TE22-Bianco



TE22 A-Antracite

Caratteristiche Tecniche

Art.	TE24	TE23 N	TE22
Installazione	a parete / su scatola 3 moduli	a parete / su scatola 3 moduli	a parete / su scatola 3 moduli
Alimentazione	230 Vac 50 Hz	230 Vac 50 Hz	2 pile, 1.5V LR03 AAA
Portata dei contatti	Max 6(2)A 250 Vac 50Hz	Max 6(2)A 250 Vac 50Hz	Max 6(2)A 250 Vac 50Hz
Temperatura controllata	+5°C / +35°C	+5°C / +35°C	+5°C / +30°C
Differenziale termico	0,4 / 0,6 °C	0,4 / 0,6 °C	0,4 / 0,6 °C
Commutatore per ventilatore	3 velocità	-	-
Dimensioni (LxAxPmm)	111x82,2x26	121x82x18	121x82x18

Termostati ambiente elettronici da incasso



Caratteristiche Generali TE27

- Per impianti a FAN COIL a tre velocità di ventilazione
- Memoria: in caso di blackout al ripristino ricorda la temperatura impostata
- Display digitale con indicazione della temperatura ambiente

Placche intercambiabili

- Telaio multiplacca per le serie civili più diffuse
- Dettagli a pagina 33



TE27-Bianco



TE27 S-Silver



TE27 A-Antracite

Caratteristiche Generali TE26

- Per impianti di RISCALDAMENTO e CONDIZIONAMENTO
- Display digitale con indicazione della temperatura ambiente
- Riduzione notturna di 3°C della temperatura tramite normale interruttore luce presente nell'ambiente

Placche intercambiabili

- Telaio multiplacca per le serie civili più diffuse
- Dettagli a pagina 33



TE26-Bianco



TE26 S-Silver



TE26 A-Antracite

Caratteristiche Generali TE25

- Per impianti di RISCALDAMENTO e CONDIZIONAMENTO
- Display digitale con indicazione della temperatura ambiente
- Riduzione notturna di 3°C della temperatura tramite normale interruttore luce presente nell'ambiente

Placche intercambiabili

- Telaio multiplacca per le serie civili più diffuse
- Dettagli a pagina 33



TE25-Bianco



TE25 S-Silver



TE25 A-Antracite

Caratteristiche Tecniche

Art.	TE27	TE26	TE25
Installazione	a incasso (scatola 3 moduli)	a incasso (scatola 3 moduli)	a incasso (scatola 3 moduli)
Alimentazione	230 Vac 50 Hz	2 pile, 1.5V LR03 AAA	230 Vac 50 Hz
Portata dei contatti	Max 6(2)A 250 Vac 50Hz	Max 6(2)A 250 Vac 50Hz	Max 6(2)A 250 Vac 50Hz
Temperatura controllata	+5°C / +35°C	+5°C / +35°C	+5°C / +35°C
Differenziale termico	0,4°C	0,4°C	0,4°C
Commutatore per ventilatore	3 velocità	-	-
Dimensioni (LxAxPmm)	110x74,4x55,2	110x74,4x55,2	110x74,4x55,2

Placche intercambiabili

• Modelli da incasso:

- VisioColor i
- VisioMatic i
- SensoColor i
- Senso i
- Amico i
- TE 25
- TE 26
- TE 27

• Integrazione totale nell'impianto elettrico

• I **cronotermostati** VisioMatic i, SensoColor i, Senso i e Amico i e i **termostati** VisioColor i TE 25, TE 26 e TE 27, hanno in dotazione una placca in plastica del colore del corpo dell'apparecchio (bianca, silver, antracite).

• Grazie al **supporto universale**, possono montare **tutte le placche** delle più note marche di serie civili, integrandosi con **armonia** al resto dell'impianto elettrico

• Adattatori in dotazione per placche:

- BTICINO** Axolute, Living International, Light, Light Tech, Luna
- GEWISS** Playbus, Top System, Virna
- LEGRAND** Cross, Vela
- VIMAR** Eikon, Idea, Plana, Rondò
- AVE** Sistema 45
- ABB** Elos

• Adattatore **opzionale** per placche:

- GEWISS** Chorus Lux, Chorus One, Chorus Art



Art. Chorus Adapter a richiesta

Valvole Termostatiche

CRONOTERMOSTATI DA RADIATORE

- Semplici ed efficienti
- Risparmio energetico
- Si installano in 60 secondi



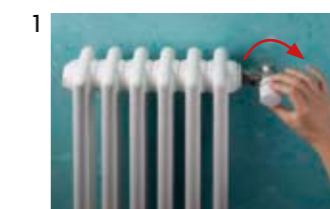
€COVALVOLA

CRONOTERMOSTATO DA CALORIFERO CON VALVOLA MOTORIZZATA A BATTERIE



Caratteristiche Generali

- Regola la temperatura ambiente in modo **SEMPLICE, PRATICO ed EFFICIENTE** riducendo gli sprechi in campo termico
- Programmazione giornaliera, 5+2 o 7/7
- Fino a **2 periodi di riscaldamento** per ogni giorno della settimana con temperature individuali
- Modalità di funzionamento Automatica e Manuale
- **Funzione VACANZE**: consente di ridurre al minimo i consumi quando non si è in casa
- Display LCD
- Funzione di blocco
- Funzione di calibrazione
- Dotato di adattatori per l'installazione su diversi tipi di valvole termostattizzabili (vedi tabella Adattatori)
- Può operare con **€COVALVOLA T**
- Non richiede cablaggi elettrici
- Protezione anticalore



Si installa in 60 secondi!!

Adattatori

MARCHE	IMMAGINE	ADATTATORE
Heimeier, MNG, Junkers, Landis&Gyr "Duodyr", Honeywell-Braukmann, Oventrop, Schlösser, Simplex, Valf Sanayii, Mertik Maxitrol, Watts, Wingenroth (Wiroflex), R.B.M., Tiemme, Jaga		Non sono necessari adattatori
Danfoss RA FAR		In dotazione
Danfoss RAV		In dotazione
Danfoss RAVL		In dotazione

Caratteristiche Tecniche

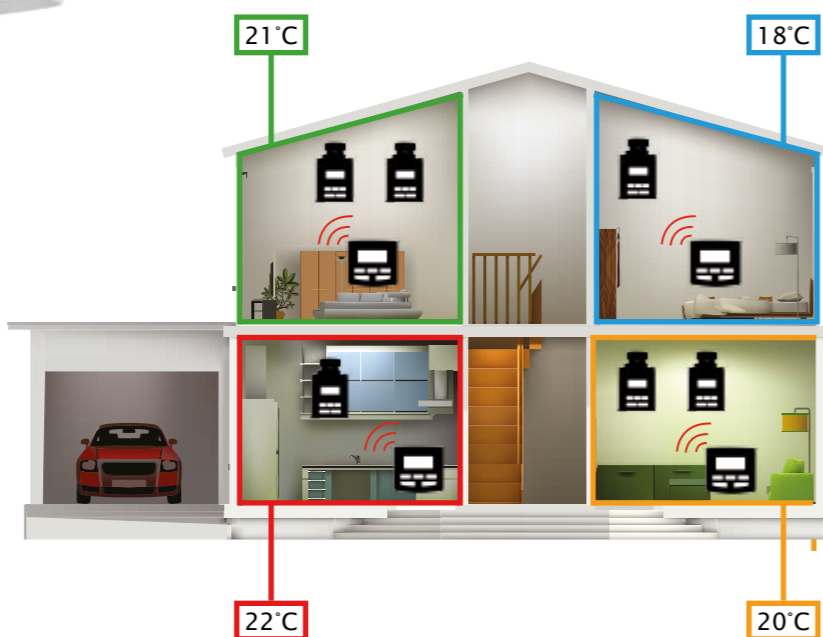
Art.	€COVALVOLA
Installazione	su valvola termostattizzabile
Alimentazione	2 pile, 1.5V LR6 AA
Intervallo temp. controllata	+5°C / +29,5°C
Tempo minimo di inserzione	10 minuti
Programmazione	giornaliera, 5+2, settimanale
Dimensioni (LxAxPmm)	63x66x91

€COVALVOLA T

CRONOTERMOSTATO DA CALORIFERO CON VALVOLA MOTORIZZATA A BATTERIE E TRASMETTITORE IN RADIOFREQUENZA DA PARETE



Il giusto livello di comfort in ogni ambiente!



Il sistema €COVALVOLA T è la soluzione ideale per garantire il giusto livello di comfort in ogni ambiente, riducendo i consumi energetici e lo spreco di denaro.

Il programmatore agisce da Termostato ambiente, ed è in grado di gestire più valvole termostatiche elettroniche inviando ad esse comandi radio. Agendo semplicemente su due pulsanti frontali del programmatore, è possibile variare la temperatura impostata in modo semplice ed efficace, senza dover accedere a nessun tipo di menu. Ambienti diversi richiedono diverse temperature: è possibile installare più €COVALVOLA T all'interno della stessa abitazione, suddividendola così in più zone indipendenti. La funzione Vacanze, inoltre, consente di ridurre ulteriormente i consumi durante i periodi di assenza.

Caratteristiche Generali

- Regola la temperatura all'interno dell'ambiente in modo **semplice, pratico ed efficiente** aumentando il comfort termico
- Il programmatore è in grado di controllare in radiofrequenza **più valvole termostatiche** elettroniche (funzione di apprendimento)
- Non richiede cablaggi elettrici
- Programmazione giornaliera, 5+2 o settimanale
- Fino a 2 periodi di riscaldamento per ogni giorno della settimana con temperatura individuali
- Modalità di funzionamento Automatica e Manuale
- **Funzione VACANZE**: consente di ridurre al minimo i consumi quando non si è in casa
- Display LCD
- Funzione di blocco
- Protezione anticallcare
- Portata radio in campo libero: 20 m
- Dotato di adattatori per l'installazione su diversi tipi di valvole termostattizzabili (vedi tabella Adattatori a pag. 35)

Caratteristiche Tecniche

Art.	€COVALVOLA T (ricevitore)
Installazione	su valvola termostattizzabile
Alimentazione	2 pile, 1.5V LR6 AA
Intervallo temp. controllata	+5°C / +29,5°C
Tempo minimo di inserzione	10 minuti
Programmazione	giornaliera, 5+2, settimanale
Dimensioni (LxAxPmm)	63x66x91

Art.	€COVALVOLA T (trasmettitore)
Installazione	a parete
Alimentazione	2 pile, 1.5V LR03 AAA
Intervallo temp. controllata	+5°C / +29,5°C
Tempo minimo di inserzione	10 minuti
Programmazione	giornaliera, 5+2, settimanale
Dimensioni (LxAxPmm)	70x64,5x22
Frequenza	868,3 MHz

Termostati Ambiente

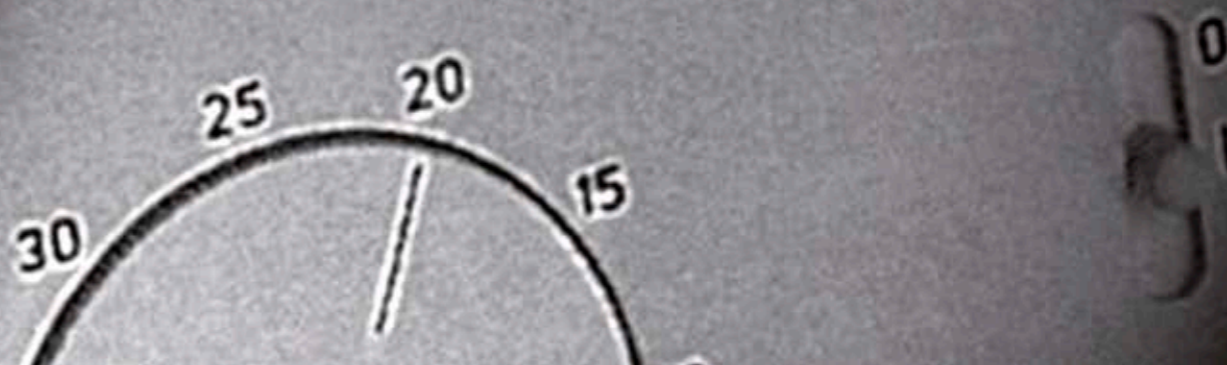
- TE 07
- Serie Thermio
- Serie Pikolo
- Serie Pikolo Plus
- Serie Magnum

Igrostati e Termoigrostati

- PHY 60.010
- MHT 60.300

Termostati per uso Terziario

- ATR 83
- Serie ITR
- Serie JET X
- Serie JET R



TE 07

TERMOSTATO AMBIENTE ELETTRMECCANICO AD ESPANSIONE DI GAS

Caratteristiche Generali

- Dotato di spia di funzionamento
- Per impianti di RISCALDAMENTO e CONDIZIONAMENTO
- Dotato di interruttore ON/OFF
- Facile impiego



Caratteristiche Tecniche

Art.	TE 07
Installazione	parete
Corrente d'impiego	10 (3)A 220/240 Vac 50/60 Hz
Campo di regolazione	+10°C / +30°C
Dimensioni (LxAxPmm)	83x83x40

Serie Thermio GRASSLIN

TERMOSTATI AMBIENTE ELETTRMECCANICI A BIMETALLO

Caratteristiche Generali

- Termostati ambiente di dimensioni ridotte
- Facile impiego in tutti gli ambienti e per tutti gli impianti
- Per impianti di riscaldamento
- Bimetallico
- Tipo di contatto: ON/OFF

Thermio 103
termostato ON/OFF
Thermio 403
termostato ON/OFF, con interruttore manuale



THERMIO 403

Caratteristiche Tecniche

Art.	SERIE THERMIO
Installazione	parete
Corrente d'impiego	0,5/6A 250V~
Differenziale termico	1°C
Campo di regolazione	+5°C / +30°C
Dimensioni (LxAxPmm)	74x70x27

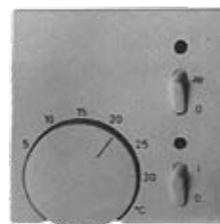
Serie Pikolo

TERMOSTATI AMBIENTE ELETTRMECCANICI A BIMETALLO

Caratteristiche Generali

- Termostati ambiente di dimensioni ridotte
- Facile impiego in tutti gli ambienti
- Per impianti di riscaldamento e condizionamento
- Bimetallico

PTR 01.500
termostato con contatto ON/OFF
PTR 01.034
termostato con contatto ON/OFF e spia di funzionamento
PTR 01.525
termostato con contatto ON/OFF e interruttore manuale
PTR 01.032
termostato con contatto ON/OFF e spia di blocco
PTR 01.510
termostato con contatto in commutazione
PTR 01.015
termostato con contatto in commutazione e spia di funzionamento
PTR 01.078
termostato con contatto in commutazione, interruttore manuale e spia di funzionamento
PTR 01.565
termostato con commutatore estate/inverno



PTR 01.565

Caratteristiche Tecniche

Art.	SERIE PIKOLO
Installazione	parete
Corrente d'impiego	-10 (4)A 250V~ (contatto ON/OFF) -10 (4)A 250V~ (contatto in commutazione riscaldamento) -5 (2)A 250V~ (contatto in commutazione condizionamento)
Campo di regolazione	+5°C / +30°C
Differenziale termico	0,5°C
Dimensioni (LxAxPmm)	74x70x27

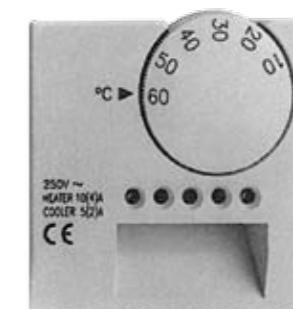
Serie Pikolo Plus

TERMOSTATI AMBIENTE ELETTRMECCANICI A BIMETALLO

Caratteristiche Generali

- Termostati ambiente di dimensioni ridotte
- Facile impiego in tutti gli ambienti e per tutti gli impianti
- Per impianti di riscaldamento e condizionamento
- Bimetallico

PTR 01.002
termostato con contatto ON/OFF, riduzione di ca. 4°C fissi (regolazione notturna) rispetto alla temperatura di comfort; possibilità di collegare un programmatore orario, campo di regolazione +5°C/+30°C
PTR 01.036
termostato con contatto ON/OFF, interruttore manuale di riduzione di ca. 4°C fissi rispetto alla temperatura di comfort e spia di segnalazione della riduzione, possibilità di collegare un programmatore orario, campo di regolazione +5°C/+30°C
PTR 01.075
termostato con contatto in commutazione, interruttore manuale a tre posizioni: 1ª posizione riscaldamento, 2ª posizione riduzione notturna di ca. 4°C fissi rispetto alla temperatura di comfort, 3ª posizione riduzione di ca. 4°C fissi; possibilità di collegare un programmatore orario con spia di segnalazione della riduzione
PTR 01.910
termostato con contatto in commutazione, regolazione interna della temperatura, indicato per luoghi pubblici (scuole, uffici, negozi), campo di regolazione +5°C/+30°C
PTR 01.082
termostato con contatto in commutazione, indicato per il controllo della temperatura interna di quadri elettrici, campo di regolazione +10°C/+60°C
PTR 01.045
termostato con contatto in commutazione, indicato per il controllo della temperatura interna di celle frigorifere, campo di regolazione -20°C/+30°C



PTR 01.082

Caratteristiche Tecniche

Art.	SERIE PIKOLO PLUS
Installazione	parete
Corrente d'impiego	-10 (4)A 250V~ (contatto ON/OFF) -10 (4)A 250V~ (contatto in commutazione riscaldamento) -5 (2)A 250V~ (contatto in commutazione condizionamento)
Differenziale termico	0,5°C
Dimensioni (LxAxPmm)	74x70x27

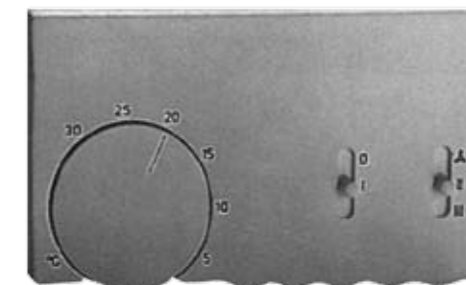
Serie Magnum

TERMOSTATI AMBIENTE ELETTRMECCANICI A BIMETALLO

Caratteristiche Generali

- Facile impiego in tutti gli ambienti e per tutti gli impianti
- Per impianti di riscaldamento, condizionamento e fan coil
- Bimetallico

MTR 10.010
termostato con contatto in commutazione
MTR 10.005
termostato con commutatore a 3 posizioni (riscaldamento, neutro, condizionamento)
MTR 51.003
termostato con commutatore a 3 posizioni con zona centrale neutra, interruttore riscaldamento/condizionamento
MTR 53.043
termostato per impianti di riscaldamento, condizionamento e fan coil, contatto in commutazione, interruttore manuale ON/OFF, commutatore per ventilatore a 3 velocità



MTR 53.043

Caratteristiche Tecniche

Art.	SERIE MAGNUM
Installazione	parete
Corrente d'impiego	-10 (4)A 250V~ (contatto ON/OFF) -10 (4)A 250V~ (contatto in commutazione riscaldamento) -5 (2)A 250V~ (contatto in commutazione condizionamento)
Campo di regolazione	+5°C / +30°C
Differenziale termico	0,5°C
Dimensioni (LxAxPmm)	144x79x32,6

PHY 60.010

IGROSTATO AMBIENTE

Caratteristiche Generali

- Igrostatto ambiente
- Contatto in commutazione



Caratteristiche Tecniche

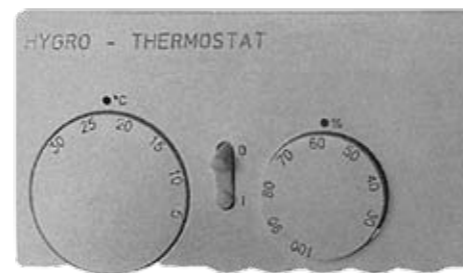
Art.	PHY 60.010
Installazione	parete
Corrente d'impiego	-5 (0,2)A 250V~ (funzione deumidificante) -2 (0,2)A 250V~ (funzione umidificante)
Campo di regolazione	+30% / +100% UR
Differenziale di intervento	4%
Dimensioni (LxAxPmm)	74x70x23

MHT 60.300

TERMO-IGROSTATO AMBIENTE

Caratteristiche Generali

- Un unico apparecchio per regolare l'umidità relativa e la temperatura ambiente
- Contatto in commutazione



Caratteristiche Tecniche Termostato

Art.	MHT 60.300
Installazione	parete
Corrente d'impiego	-6 (4)A 250V~ (contatto in commutazione riscaldamento) -3 (2)A 250V~ (contatto in commutazione condizionamento)
Campo di regolazione	+10°C / +30°C
Differenziale termico	0,5°C
Dimensioni (LxAxPmm)	144x79x32,6

Caratteristiche Tecniche Igrostatto

Art.	MHT 60.300
Installazione	parete
Corrente d'impiego	-5 (0,2)A 250V~ (funzione deumidificante) -2 (0,2)A 250V~ (funzione umidificante)
Campo di regolazione	+30% / +100% UR
Differenziale di intervento	4%
Dimensioni (LxAxPmm)	144x79x32,6

ATR 83

TERMOSTATO AMBIENTE PER USO TERZIARIO

Caratteristiche Generali

- Termostato a contatto per il controllo della temperatura di liquidi in tubazioni metalliche
- Completo di collare metallico per fissaggio su tubi
- Regolazione esterna
- Contatto in commutazione
- Campo di regolazione: da +30°C a +90°C



Caratteristiche Tecniche

Art.	ATR 83
Corrente d'impiego	16 (2)A 250V~
Differenziale termico	4°C
Dimensioni (LxAxPmm)	52x110x68

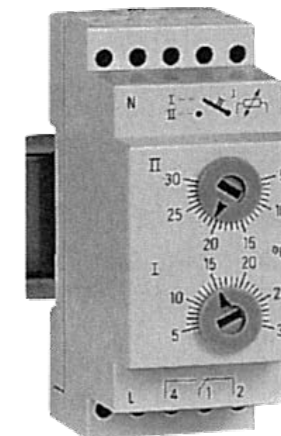
Serie ITR

TERMOSTATI AMBIENTE PER USO TERZIARIO

Caratteristiche Generali

- Termostati elettronici per barra DIN (2 moduli)
- Rilevamento della temperatura mediante sonda esterna NTC
- Ideale per il controllo della temperatura in quadri elettrici di ogni tipo, scambiatori di calore, ventilconvettori, apparecchi di refrigerazione
- Spia di funzionamento

- ITR 79.402**
per impianti di riscaldamento, contatto in commutazione, differenziale termico 0,5°C/5°C regolabile, campo di regolazione temperatura -35°C/+15°C
- ITR 79.404**
per impianti di riscaldamento, contatto in commutazione, differenziale termico 0,5°C/5°C regolabile, campo di regolazione temperatura 0°C/+60°C
- ITR 79.405**
per impianti di riscaldamento, contatto in commutazione, differenziale termico 0,5°C/5°C regolabile, campo di regolazione temperatura +35°C/+95°C
- ITR 79.406**
per impianti di riscaldamento, contatto in commutazione, differenziale termico 0,5°C/5°C regolabile, campo di regolazione temperatura +70°C/+130°C
- ITR 79.408**
per impianti di riscaldamento, contatto in commutazione, differenziale termico 0,5°C/5°C regolabile, campo di regolazione temperatura -10°C/+40°C
- ITR 79.502**
per impianti di raffreddamento, contatto in commutazione, differenziale termico 0,5°C/5°C regolabile, campo di regolazione temperatura -35°C/+15°C
- ITR 79.504**
per impianti di raffreddamento, contatto in commutazione, differenziale termico 0,5°C/5°C regolabile, campo di regolazione temperatura 0°C/+60°C
- ITR 79.508**
per impianti di raffreddamento, contatto in commutazione, campo di regolazione temperatura -10°C/+40°C
- ITR 79.600**
per impianti di riscaldamento, contatto in commutazione, termostato a due livelli per la temperatura di comfort tramite un interruttore orario, differenziale termico fisso 0,5°C, campo di regolazione temperatura +5°C/+30°C
- ITR 79.611**
per impianti di raffreddamento, contatto in commutazione, termostato a due livelli con abbassamento tramite un interruttore orario, differenziale termico fisso 0,5°C, campo di regolazione temperatura -15°C/+15°C



Caratteristiche Tecniche

Art.	SERIE ITR
Corrente d'impiego	10 (3)A 250V~ 50/60 Hz
Dimensioni (LxAxPmm)	36x86x62,5

Serie Jet X

TERMOSTATI AMBIENTE PER USO TERZIARIO

Caratteristiche Generali

- Termostati ambiente a capillare
- Particolarmente adatti per il controllo della temperatura di vasche industriali contenenti liquidi e sostanze gassose non corrosivi
- Capillare a distanza

JET 110 X
contatto in commutazione, differenziale termico regolabile da 2°C a 20°C, campo di regolazione -35°C / +30°C, lunghezza capillare 1,8 m

JET 130 X
contatto in commutazione, differenziale termico regolabile da 2°C a 20°C, campo di regolazione +40°C / +100°C, lunghezza capillare 1,8 m

JET 150 X
contatto in commutazione, differenziale termico regolabile da 8°C a 50°C, campo di regolazione +100°C / +280°C, lunghezza capillare 1,8 m



Caratteristiche Tecniche

Art.	SERIE JET X
Corrente d'impiego	15 (8)A 250V~
Classe di protezione	IP 65
Dimensioni (LxAxPmm)	71x144x83

Serie Jet R

TERMOSTATI AMBIENTE PER USO TERZIARIO

Caratteristiche Generali

- Termostati ambiente a capillare
- Particolarmente adatti per il controllo della temperatura di serre, ambienti industriali e agricoli
- Capillare a spirale
- Rapida risposta alle variazioni di temperatura

JET 110 R
contatto in commutazione, differenziale termico 1°C, campo di regolazione -35°C / +30°C

JET 120 R
contatto in commutazione, differenziale termico 1°C, campo di regolazione 0°C / +60°C, lunghezza capillare 1,8 m



Caratteristiche Tecniche

Art.	SERIE JET R
Corrente d'impiego	15 (8)A 250V~
Classe di protezione	IP 65
Dimensioni (LxAxPmm)	71x165x83

Articolo	Colore	Pag.
MULTICOLOR TOUCH SCREEN		
Termostati Touch Screen da parete		
VisioColor	Bianco	10
VisioColor A	Antracite	10
VisioColor S	Silver	10
Termostati Touch Screen da incasso		
VisioColor i	Bianco	11
VisioColor iA	Antracite	11
VisioColor iS	Silver	11
Cronotermostati Touch Screen da parete		
VisioMatic	Bianco	12
VisioMatic A	Antracite	12
VisioMatic S	Silver	12
Cronotermostati Touch Screen da incasso		
VisioMatic i	Bianco	13
VisioMatic iA	Antracite	13
VisioMatic iS	Silver	13
Sensocolor i	Bianco	14
Sensocolor iA	Antracite	14
Sensocolor iS	Silver	14
BLUE TOUCH SCREEN		
Cronotermostati Touch Screen da parete		
Senso N	Bianco	16
Senso NA	Antracite	16
Senso NS	Silver	16
VisioMatic D	Bianco	18
Cronotermostati Touch Screen da incasso		
Senso i	Bianco	17
Senso iA	Antracite	17
Senso iS	Silver	17
Termostati Touch Screen da parete		
Visio	Bianco	19
Visio A	Antracite	19
Visio S	Silver	19
WIRELESS - CRONOS		
Cronotermostato senza fili da appoggio		
Cronos	Bianco	22
WIRELESS - FEELING GRASSLIN		
Cronotermostato senza fili da parete		
Feeling RF CH1 Set	Bianco	24
Feeling RF CH1 Set A	Antracite	24
Feeling RF CH1 Set S	Silver	24
FEELING GRASSLIN		
Cronotermostato elettronico digitale da parete		
Feeling CH1	Bianco	26
Feeling CH1 A	Antracite	26
Feeling CH1 S	Silver	26

Articolo	Colore	Pag.
EASY - CRONOTERMOSTATI		
Cronotermostato elettronico digitale da parete		
Confortevole CR2	Bianco	28
Amico i	Bianco	29
Amico iA	Antracite	29
Cronotermostato analogico-digitale da parete		
Oblo D	Bianco	30
Cronotermostato elettronico analogico da parete		
Oblo	Bianco	30
EASY - TERMOSTATI		
Termostati elettronici digitali da parete		
TE 22	Bianco	31
TE 22 A	Antracite	31
TE 23N	Bianco	31
TE 23N A	Antracite	31
TE 24	Bianco	31
TE 24 A	Antracite	31
Termostati elettronici digitali da incasso		
TE 25	Bianco	32
TE 25 A	Antracite	32
TE 25 S	Silver	32
TE 26	Bianco	32
TE 26 A	Antracite	32
TE 26 S	Silver	32
TE 27	Bianco	32
TE 27 A	Antracite	32
TE 27 S	Silver	32
VALVOLE TERMOSTATICHE		
Cronotermostato da calorifero		
€COVALVOLA	Bianco	35
Cronotermostato da calorifero con trasmettitore		
€COVALVOLA T	Bianco	36
ELETTROMECCANICI		
Termostato ad espansione di gas da parete		
TE 07	Bianco	38
Termostati bimetallici da parete		
Thermio 103	Bianco	38
Thermio 403	Bianco	38
PTR 01.500	Bianco	38
PTR 01.034	Bianco	38
PTR 01.525	Bianco	38
PTR 01.032	Bianco	38
PTR 01.510	Bianco	38
PTR 01.015	Bianco	38
PTR 01.078	Bianco	38
PTR 01.565	Bianco	38
PTR 01.002	Bianco	39
PTR 01.036	Bianco	39

Articolo	Colore	Pag.
PTR 01.075	Bianco	39
PTR 01.910	Bianco	39
PTR 01.082	Bianco	39
PTR 01.045	Bianco	39
MTR 10.010	Bianco	39
MTR 10.005	Bianco	39
MTR 51.003	Bianco	39
MTR 53.043	Bianco	39
IGROSTATI E TERMO-IGROSTATI		
Igrostato ambiente		
PHY 60.010	Bianco	40
Termo-igrostatato ambiente		
MHT 60.300	Bianco	40
TERMOSTATI INDUSTRIALI		
Termostati ambiente per uso terziario		
ATR 83	Nero	41
ITR 79.402	Grigio	41
ITR 79.404	Grigio	41
ITR 79.405	Grigio	41
ITR 79.406	Grigio	41
ITR 79.408	Grigio	41
ITR 79.502	Grigio	41
ITR 79.504	Grigio	41
ITR 79.508	Grigio	41
ITR 79.600	Grigio	41
ITR 79.611	Grigio	41
JET 110 X	Grigio	42
JET 130 X	Grigio	42
JET 150 X	Grigio	42
JET 110 R	Grigio	42
JET 120 R	Grigio	42

SERVIZIO POST VENDITA



Ci riserviamo di apportare, senza preavviso e in qualunque momento, modifiche ai prodotti illustrati nel presente catalogo, in conseguenza alla costante ricerca dello sviluppo tecnologico produttivo e normativo del prodotto. E' stata dedicata la massima cura nella trascrizione delle caratteristiche tecniche e dei codici prodotto. Non possiamo essere ritenuti responsabili di eventuali errori.



ORIEME ITALIA S.p.A.

Viale Sarca, 45 - 20125 Milano

Tel. +39 02/6441161 - Fax. +39 02/6436990

e-mail: orieme@orieme.com - www.orieme.com